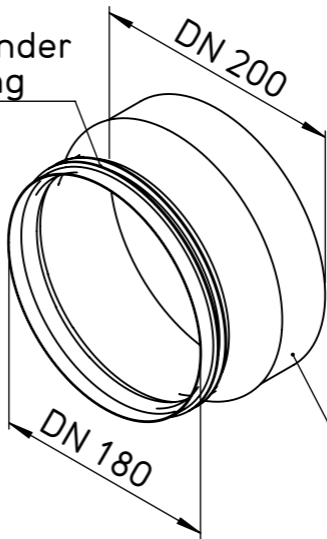


Innenverbinder
mit Dichtung



Muffe