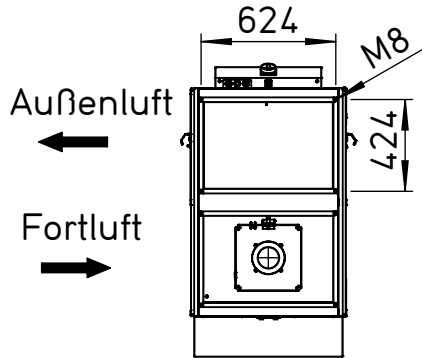
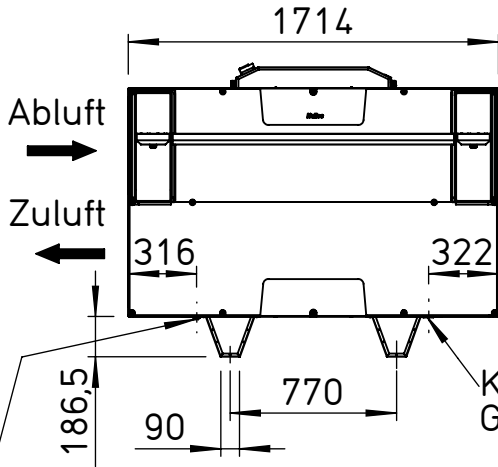


Anschluss
WW-Register G 1/2"
Innengewinde



Außenluft

Fortluft

Kondensatablauf
G 1 1/2"