

Helios Ventilatoren

MONTAGE- UND BETRIEBSVORSCHRIFT
INSTALLATION AND OPERATING INSTRUCTIONS
NOTICE DE MONTAGE ET D'ENTRETIEN

DE

EN

FR



Kaltwasser-Kühlregister
Cold Water Cooling Register
Batterie de refroidissement à eau glacée

AIR1-KR KW

für AIR1 Lüftungsgeräte
for AIR1 ventilation units
pour les centrales AIR1



INHALTSVERZEICHNIS

KAPITEL 1 ALLGEMEINE HINWEISE	SEITE 2
1.1 Wichtige Informationen	Seite 2
1.2 Warn- und Sicherheitshinweise	Seite 2
1.3 Garantieansprüche – Haftungsausschluss	Seite 2
1.4 Einsatzbereich – Bestimmungsgemäße Verwendung	Seite 2
1.5 Funktionsbeschreibung.....	Seite 2
KAPITEL 2 INSTALLATION UND INBETRIEBNAHME	SEITE 11
2.1 Allgemeine Montagehinweise.....	Seite 11
2.1.1 Sendungsannahme.....	Seite 11
2.1.2 Einlagerung.....	Seite 11
2.1.3 Transport.....	Seite 11
2.1.4 Demontage und Wiederaufbau	Seite 11
2.2 Mechanische Montage	Seite 11
2.2.1 Kaltwasser-Kühlregister für AIR1 XC Lüftungsgeräte	Seite 13
2.2.2 Kaltwasser-Kühlregister für AIR1 XH und RH Lüftungsgeräte	Seite 15
2.2.3 Kaltwasser-Kühlregister für AIR1 XVP Lüftungsgeräte	Seite 18
2.2.4 Kaltwasser-Kühlregister für AIR1 XHP Lüftungsgeräte.....	Seite 19
KAPITEL 3 SERVICE UND WARTUNG	SEITE 20
3.1 Service und Wartung	Seite 20
3.2 Reinigung Kondensatwanne	Seite 20
3.3 Reinigung Register	Seite 21
3.4 Stilllegen und Entsorgung	Seite 22

KAPITEL 1

ALLGEMEINE
HINWEISE
 GEFAHR

 GEFAHR

 WARNUNG


 VORSICHT

ACHTUNG

ACHTUNG

1.1 Wichtige Informationen

Zur Sicherstellung einer einwandfreien Funktion und zur eigenen Sicherheit sind alle nachstehenden Vorschriften genau durchzulesen und zu beachten. Im Wartungsteil sind wichtige Informationen und erforderliche Reinigungs- und Wartungstätigkeiten aufgeführt. Die Reinigungs- und Wartungsarbeiten dürfen nur von qualifizierten Elektrofachkräften durchgeführt werden. Das Kapitel „Installation und Inbetriebnahme“ mit wichtigen Installationshinweisen und Gerätegrundeinstellungen richtet sich an den Fachinstallateur.

 **Der Elektroanschluss des AIR1-Geräts muss bis zur endgültigen Montage allpolig vom Netz getrennt sein!**

Dieses Gerät ist nicht für den Gebrauch durch Personen (einschließlich Kinder) mit eingeschränkter körperlicher, sensorischer oder geistiger Leistungsfähigkeit oder mangelnder Erfahrung und Kenntnis bestimmt, es sei denn, sie wurden von einer für ihre Sicherheit verantwortlichen Person beaufsichtigt oder unterwiesen. Kinder sollten beaufsichtigt werden, um sicherzustellen, dass sie nicht mit dem Gerät spielen.

Die Montage- und Betriebsvorschrift als Referenz am Gerät aufbewahren. Nach der Endmontage muss dem Betreiber (Mieter/Eigentümer) das Dokument ausgehändigt werden.

1.2 Warn- und Sicherheitshinweise

Nebenstehendes Symbol ist ein sicherheitstechnischer Warnhinweis. Alle Sicherheitsvorschriften bzw. Symbole müssen unbedingt beachtet werden, damit jegliche Gefahrensituation vermieden wird.

 GEFAHR

Warnung vor Gefahren, die bei Missachtung der Maßnahmen **unmittelbar zu Tod oder schweren Verletzungen** führen.

 WARNUNG

Warnung vor Gefahren, die bei Missachtung der Maßnahmen zu **Tod oder schweren Verletzungen** führen können.

 VORSICHT

Warnung vor Gefahren, die bei Missachtung der Maßnahmen zu **Verletzungen** führen können.

ACHTUNG

Warnung vor Gefahren, die bei Missachtung der Maßnahmen zu **Sachschäden** führen können.

1.3 Garantieansprüche – Haftungsausschluss

Wenn die nachfolgenden Ausführungen nicht beachtet werden, entfällt die Gewährleistung. Gleiches gilt für Haftungsansprüche an den Hersteller.

Der Gebrauch von Zubehörteilen, die nicht von Helios empfohlen oder angeboten werden, ist nicht statthaft. Eventuell auftretende Schäden unterliegen nicht der Gewährleistung.

1.4 Einsatzbereich – Bestimmungsgemäße Verwendung

Das Kühlregister ist ausschließlich als Zubehör für Lüftungsgeräte der AIR1-Serie XC, XH, XHP, XVP oder RH bestimmt. Zur bestimmungsgemäßen Verwendung gehört auch die Beachtung der Betriebsanleitung und der Anweisungen des Herstellers des Lüftungsgeräts sowie der von HELIOS festgelegten Inspektions- und Wartungsintervalle.

Ein bestimmungsfremder Einsatz ist nicht zulässig!

1.5 Funktionsbeschreibung

Die Kühlregister AIR1-KR KW sind für die externe Montage an die Zuluftstutzen des jeweiligen AIR1-Geräts vorgesehen. Externe Kühlregister werden verwendet, um die Zulufttemperatur zu senken.

Das Kühlregister AIR1-KR KW ersetzt keine Klimaanlage!

Leistungen und Gewichte des Kühlregisters sind in der folgenden Tabelle ersichtlich:

AIR1 XC Kaltwasser-Kühlregister		
Gerätetype	Kühlleistung (kW) 7/12 °C (Flüssigkeitseinlass-/ auslass-Temperatur)	Gewicht (kg)
AIR1-KR KW XC 500 L	2,4	24
AIR1-KR KW XC 500 R	2,4	24
AIR1-KR KW XC 700 L	3,5	37
AIR1-KR KW XC 700 R	3,5	37
AIR1-KR KW XC 1000 L	4,9	42
AIR1-KR KW XC 1000 R	4,9	42
AIR1-KR KW XC 1400 L	5,9	44
AIR1-KR KW XC 1400 R	5,9	44
AIR1-KR KW XC 2200 L	9,9	63
AIR1-KR KW XC 2200 R	9,9	63
AIR1-KR KW XC 3200 L	15,4	80
AIR1-KR KW XC 3200 R	15,4	80

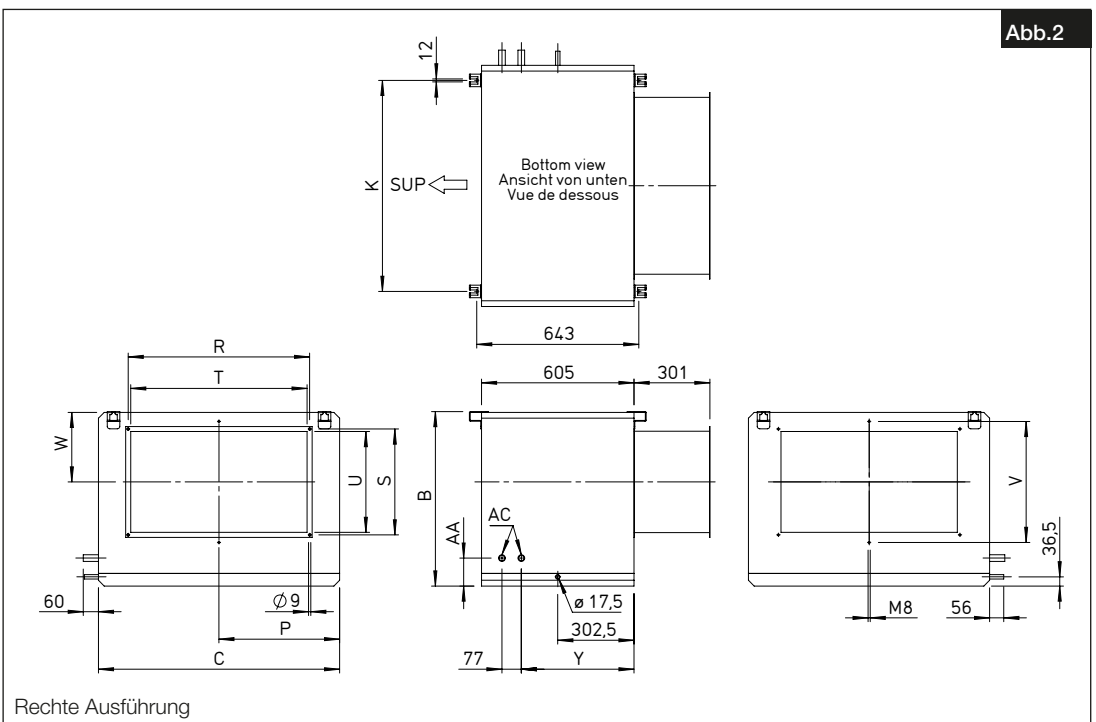
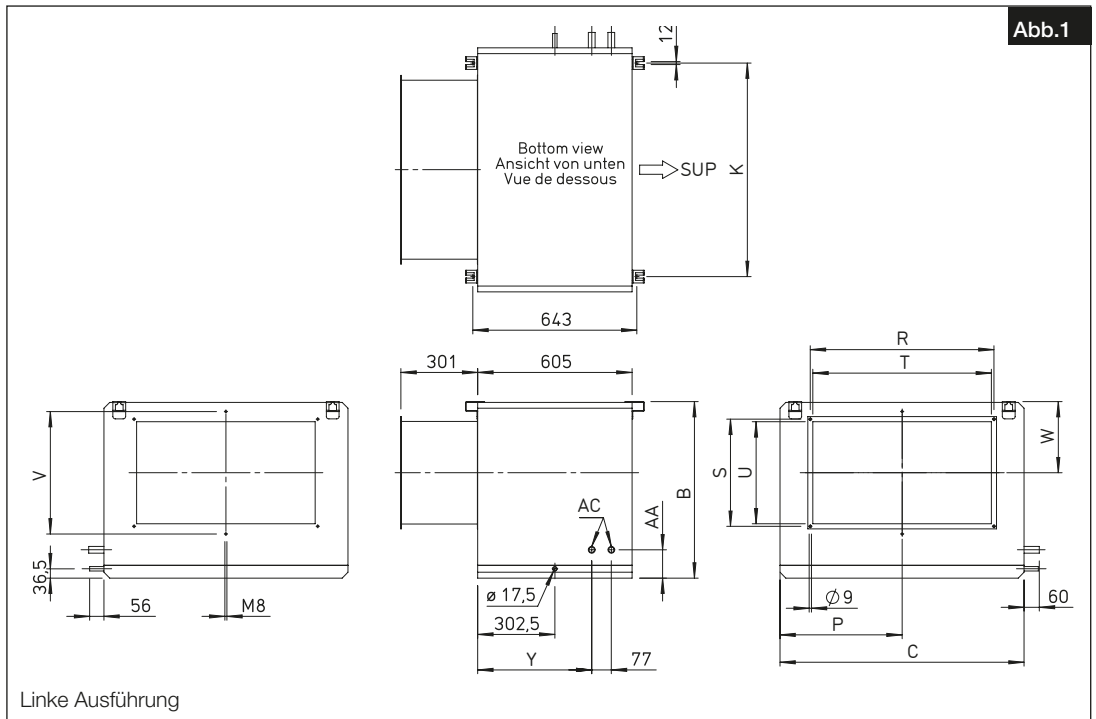
AIR1 XHP Kaltwasser-Kühlregister		
Gerätetype	Kühlleistung (kW) 7/12 °C (Flüssigkeitseinlass-/ auslass-Temperatur)	Gewicht (kg)
AIR1-KR KW XHP 750 L	5,58	68,5
AIR1-KR KW XHP 750 R	5,58	68,5
AIR1-KR KW XHP 1000 L	7,42	78,9
AIR1-KR KW XHP 1000 R	7,42	78,9
AIR1-KR KW XHP 1500 L	11,61	89,0
AIR1-KR KW XHP 1500 R	11,61	89,0
AIR1-KR KW XHP 2500 L	21,17	97,4
AIR1-KR KW XHP 2500 R	21,17	97,4

AIR1 XH Kaltwasser-Kühlregister		
Gerätetype	Kühlleistung (kW) 7/12 °C (Flüssigkeitseinlass-/ auslass-Temperatur)	Gewicht (kg)
AIR1-KR KW XH 1000 L	3,9	80
AIR1-KR KW XH 1000 R	3,9	80
AIR1-KR KW XH 1500 L	6,6	90
AIR1-KR KW XH 1500 R	6,6	90
AIR1-KR KW XH 2500 L	9,4	100
AIR1-KR KW XH 2500 R	9,4	100
AIR1-KR KW XH 3500 L	13,1	112
AIR1-KR KW XH 3500 R	13,1	112
AIR1-KR KW XH 4500 L	19,2	148
AIR1-KR KW XH 4500 R	19,2	148
AIR1-KR KW XH 5500 L	26,9	173
AIR1-KR KW XH 5500 R	26,9	173
AIR1-KR KW XH 7000 L	32,4	213
AIR1-KR KW XH 7000 R	32,4	213
AIR1-KR KW XH 8500 L	42,4	250
AIR1-KR KW XH 8500 R	42,4	250

AIR1 XVP Kaltwasser-Kühlregister		
Gerätetype	Kühlleistung (kW) 7/12 °C (Flüssigkeitseinlass-/ auslass-Temperatur)	Gewicht (kg)
AIR1-KR KW XVP 850 L	4,37	52
AIR1-KR KW XVP 850 R	4,37	52
AIR1-KR KW XVP 1250 L	6,7	60
AIR1-KR KW XVP 1250 R	6,7	60
AIR1-KR KW XVP 1800 L	9,53	69
AIR1-KR KW XVP 1800 R	9,53	69
AIR1-KR KW XVP 2500 L	13,73	85
AIR1-KR KW XVP 2500 R	13,73	85
AIR1-KR KW XVP 3500 R	16,27	102
AIR1-KR KW XVP 3500 L	16,27	102

AIR1 RH Kaltwasser-Kühlregister		
Gerätetype	Kühlleistung (kW) 7/12 °C (Flüssigkeitseinlass-/ auslass-Temperatur)	Gewicht (kg)
AIR1-KR KW RH 1500 L	6	66
AIR1-KR KW RH 1500 R	6	66
AIR1-KR KW RH 2000 L	9,5	80
AIR1-KR KW RH 2000 R	9,5	80
AIR1-KR KW RH 3000 L	12,9	101
AIR1-KR KW RH 3000 R	12,9	101
AIR1-KR KW RH 5000 L	19,2	158
AIR1-KR KW RH 5000 R	19,2	158
AIR1-KR KW RH 6000 L	23,8	180
AIR1-KR KW RH 6000 R	23,8	180
AIR1-KR KW RH 8000 L	38,8	242
AIR1-KR KW RH 8000 R	38,8	242
AIR1-KR KW RH 9500 L	46,5	270
AIR1-KR KW RH 9500 R	46,5	270
AIR1-KR KW RH 12000 L	60,8	313
AIR1-KR KW RH 12000 R	60,8	313
AIR1-KR KW RH 15000 L	69,3	380
AIR1-KR KW RH 15000 R	69,3	380

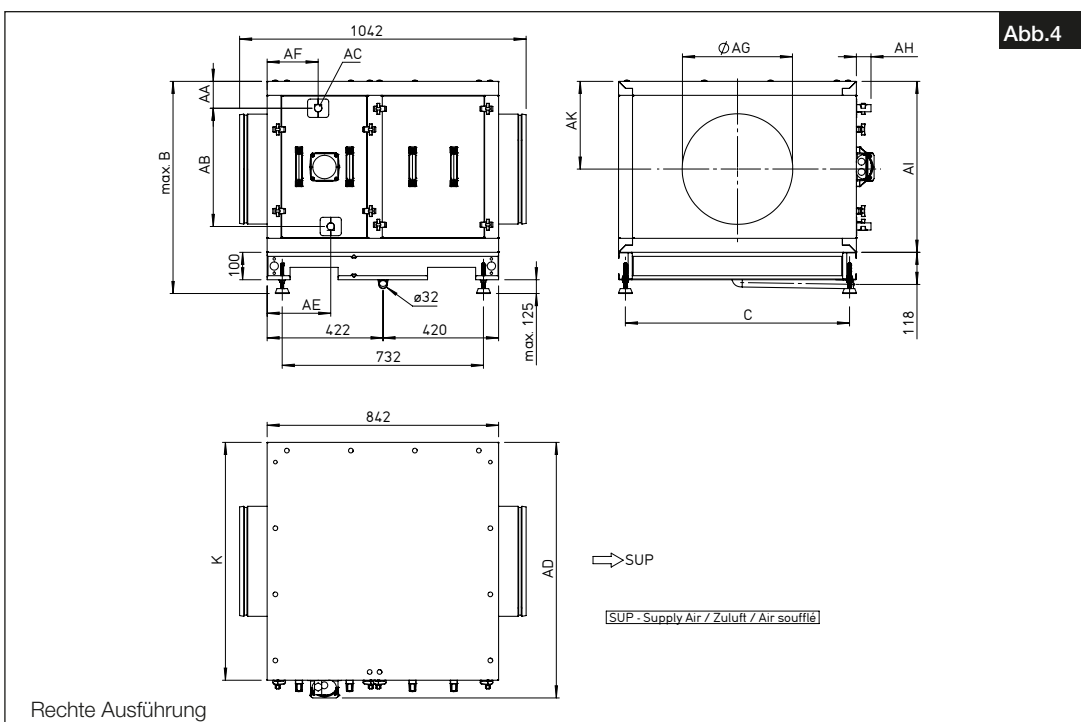
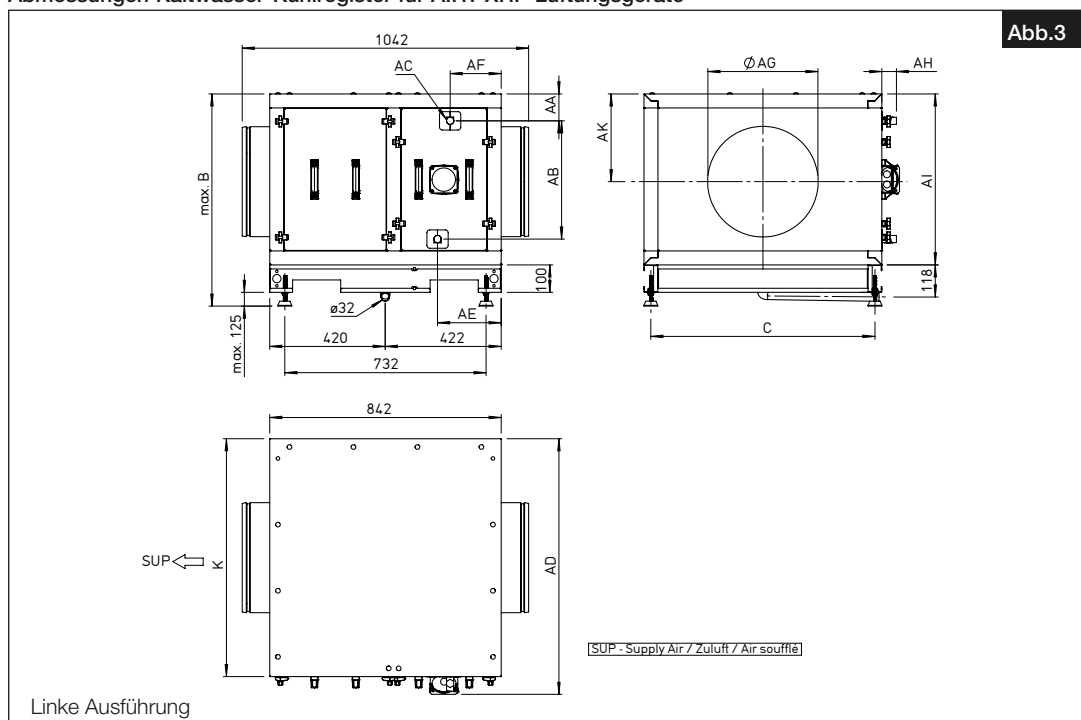
Abmessungen Kaltwasser-Kühlregister für AIR1 XC Lüftungsgeräte



Type	B	C	K	P	R	S	T	U	V	W	Y	AA	AC ⁽¹⁾
Abmessungen [mm]													
AIR1-KR KW XC 500	437	437	317	234	320	170	300	150	–	192	467	96	G 1/2
AIR1-KR KW XC 700	490	537	417	284	420	220	400	200	–	218	467	96	G 1/2
AIR1-KR KW XC 1000	487	678	557	374	520	220	500	200	–	218	467	96	G 1/2
AIR1-KR KW XC 1400	542	677	557	374	520	270	500	250	–	243	467	96	G 1/2
AIR1-KR KW XC 2200	592	878	757	453	520	320	500	300	–	254	447	111	G 3/4
AIR1-KR KW XC 3200	692	957	837	479	720	420	700	400	480	279	447	111	G 3/4

(1) Außengewinde

Abmessungen Kaltwasser-Kühlregister für AIR1 XHP Lüftungsgeräte



Type	B	C	K	AA	AB	AC ⁽¹⁾	AD	AE	AF	AG	AH	AI	AK
Abmessungen [mm]													
AIR1-KR KW XHP 750	640	756	806	85	243	G 3/4	878	234	183	250	72	415	221
AIR1-KR KW XHP 1000	684	816	866	93	274	G 3/4	931	231	186	250	32	458	214
AIR1-KR KW XHP 1500	743	831	881	95	330	G 1	946	231	186	355	57	518	268
AIR1-KR KW XHP 2500	847	815	865	98	430	G 1 3/4	929	231	186	400	53	622	319

(1) Außengewinde

Abmessungen Kaltwasser-Kühlregister für AIR1 XH Lüftungsgeräte

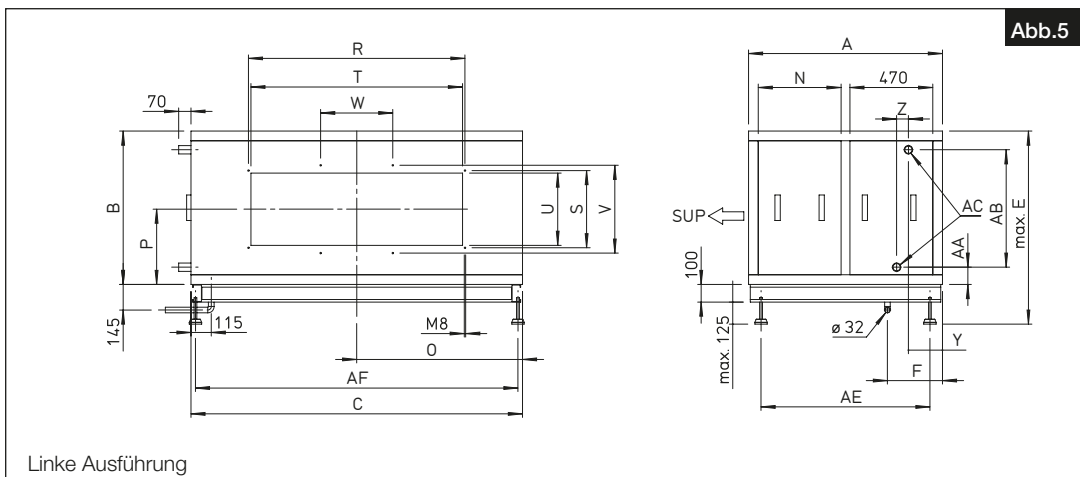


Abb.5

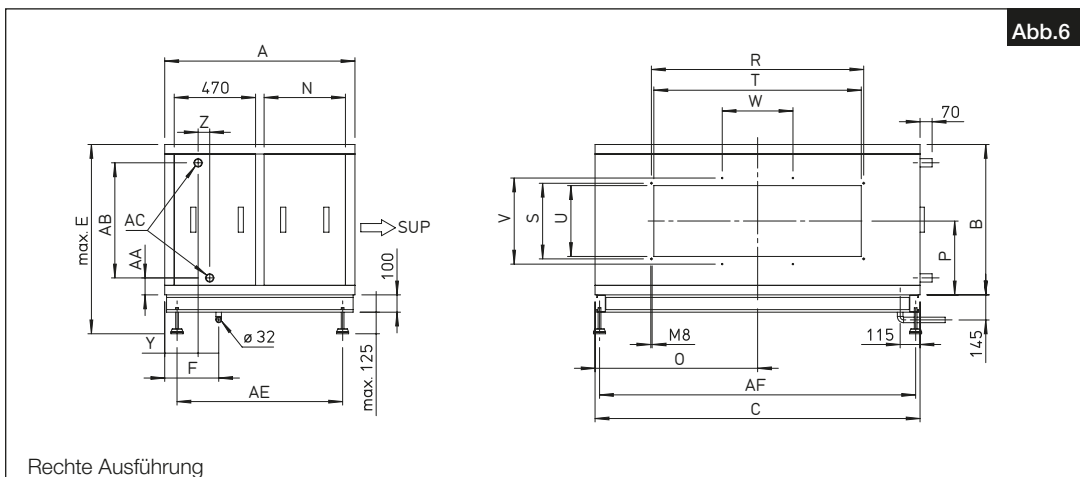
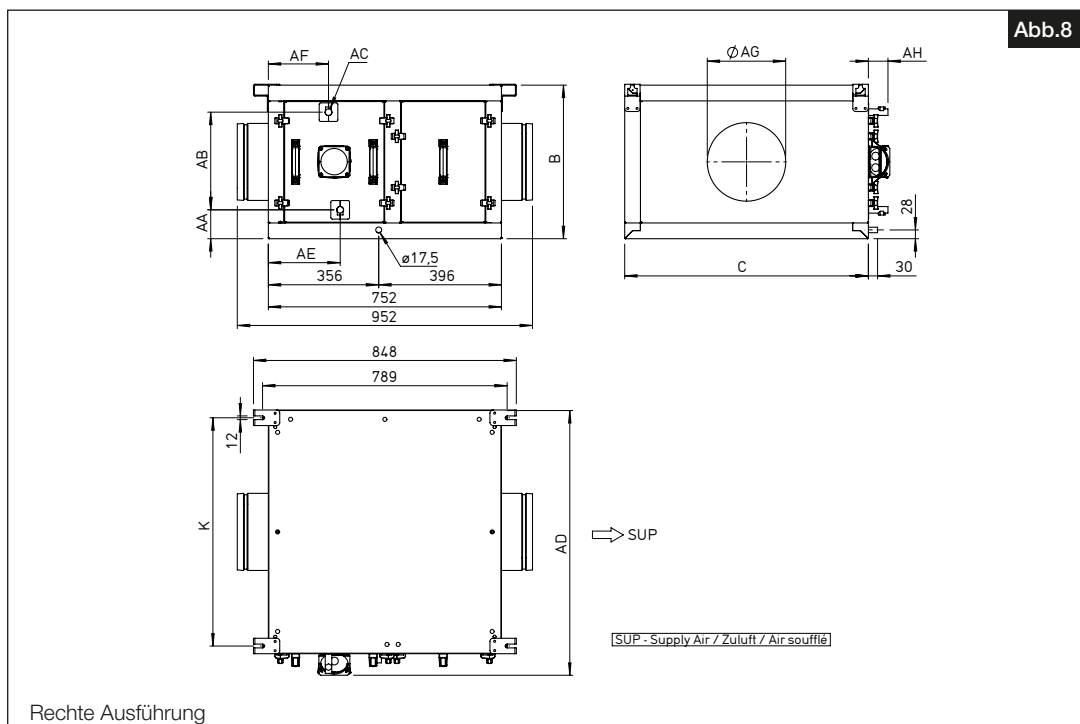
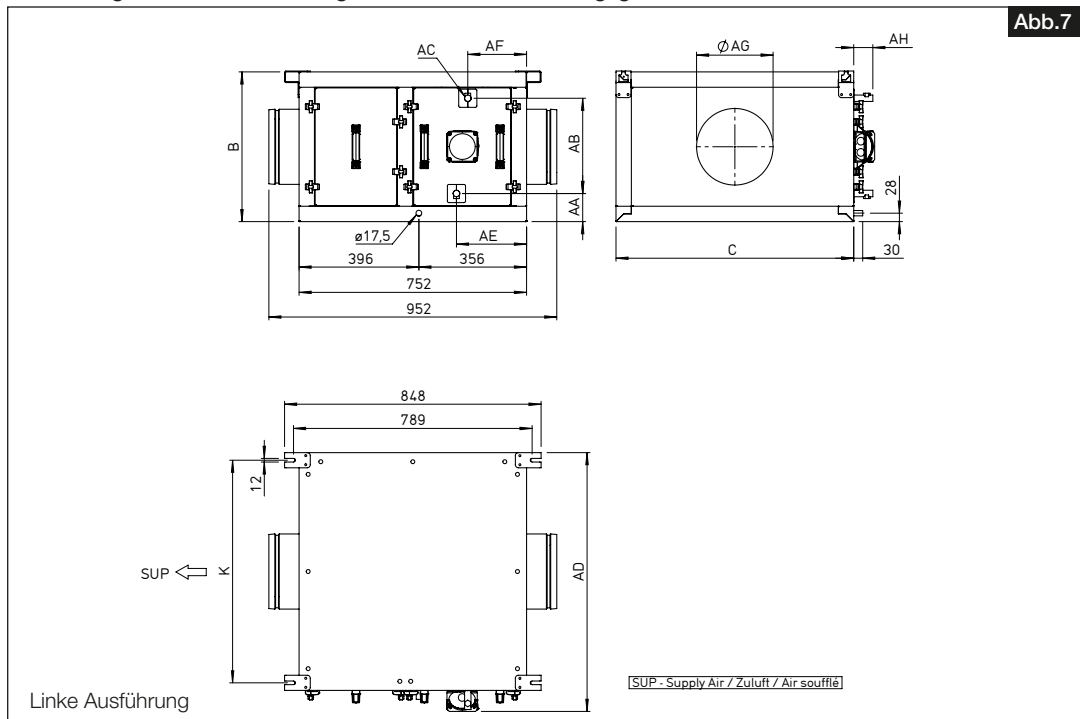


Abb.6

Type	A	B	C	E	F	N	O	P	R	S	T	U	V	W	Y	Z	AA	AB	AC ⁽¹⁾	AE	AF
Abmessungen [mm]																					
AIR1-KR KW XH 1000	1000	490	635	715	312	370	318	215	343	238	315	210	-	-	189	40	82	317	G 1/2	858	587
AIR1-KR KW XH 1500	1000	570	642	795	312	370	323	265	378	338	350	310	-	-	185	47	82	399	G 3/4	858	594
AIR1-KR KW XH 2500	1000	620	862	845	312	370	433	300	498	338	470	310	-	-	189	38	86	439	G 3/4	858	814
AIR1-KR KW XH 3500	1100	670	967	895	312	470	484	340	608	438	580	410	-	-	187	43	88	485	G 1	958	919
AIR1-KR KW XH 4500	1100	870	1020	1095	312	470	510	452	608	438	580	410	-	-	184	50	98	666	G 1 1/4	958	969
AIR1-KR KW XH 5500	1100	870	1230	1095	312	470	615	452	883	438	580	410	498	-	193	67	94	674	G 1 1/4	958	1179
AIR1-KR KW XH 7000	1100	870	1530	1095	312	470	765	427	1083	438	1055	410	498	361,1	193	67	94	674	G 1 1/2	958	1479
AIR1-KR KW XH 8500	1100	870	1880	1095	312	470	940	427	1228	438	1200	410	498	409,4	193	67	98	666	G 1 1/2	958	1829

(1) Außengewinde

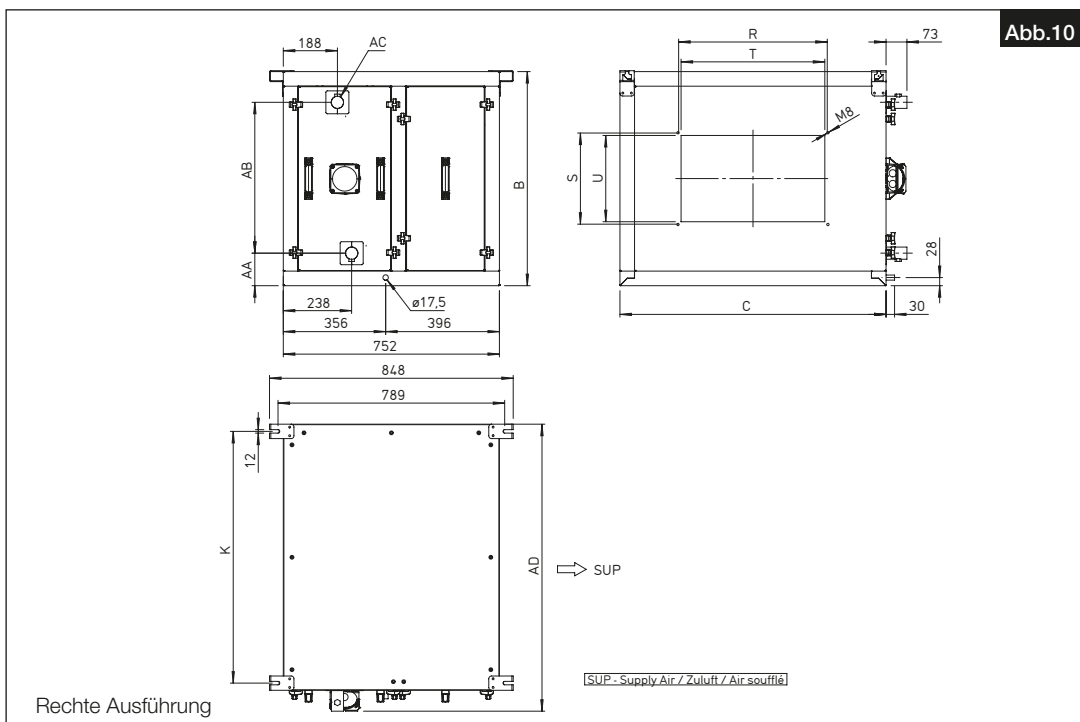
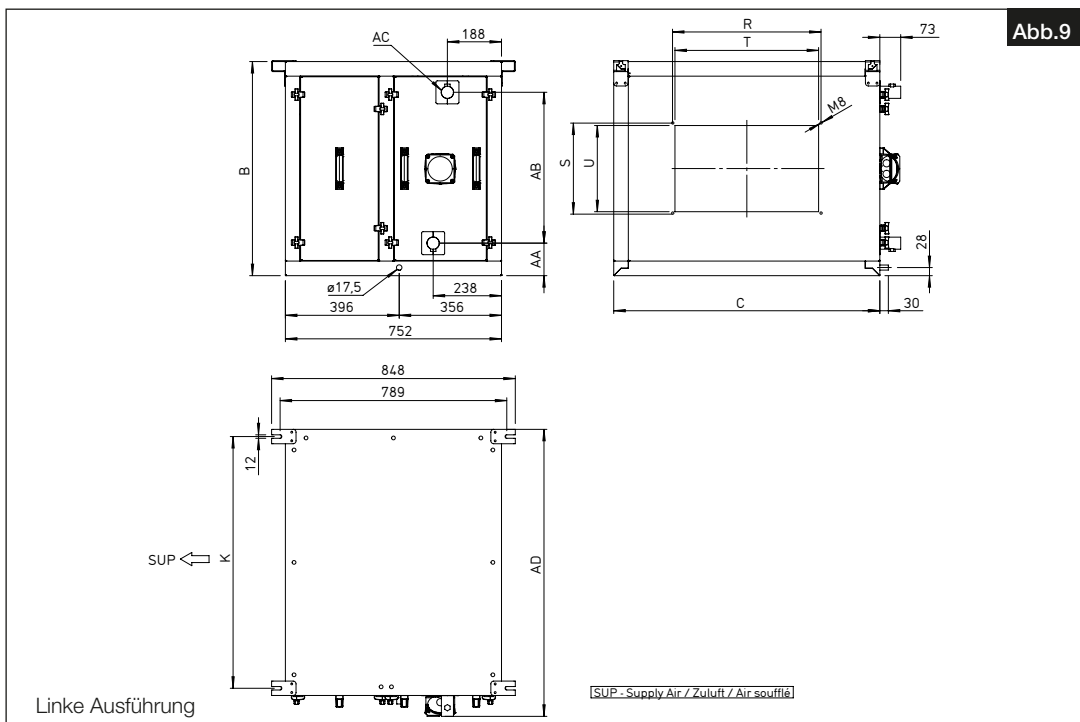
Abmessungen Kaltwasser-Kühlregister für AIR1 XVP Lüftungsgeräte



Type	B	C	K	AA	AB	AC ⁽¹⁾	AD	AE	AF	AG	AH
Abmessungen [mm]											
AIR1-KR KW XVP 850	495	786	736	93	315	G3/4	855	232	194	250	63
AIR1-KR KW XVP 1250	625	756	706	98	433	G1	825	232	193	315	68
AIR1-KR KW XVP 1800	575	886	836	99	383	G1	955	242	184	355	68

(1) Außengewinde

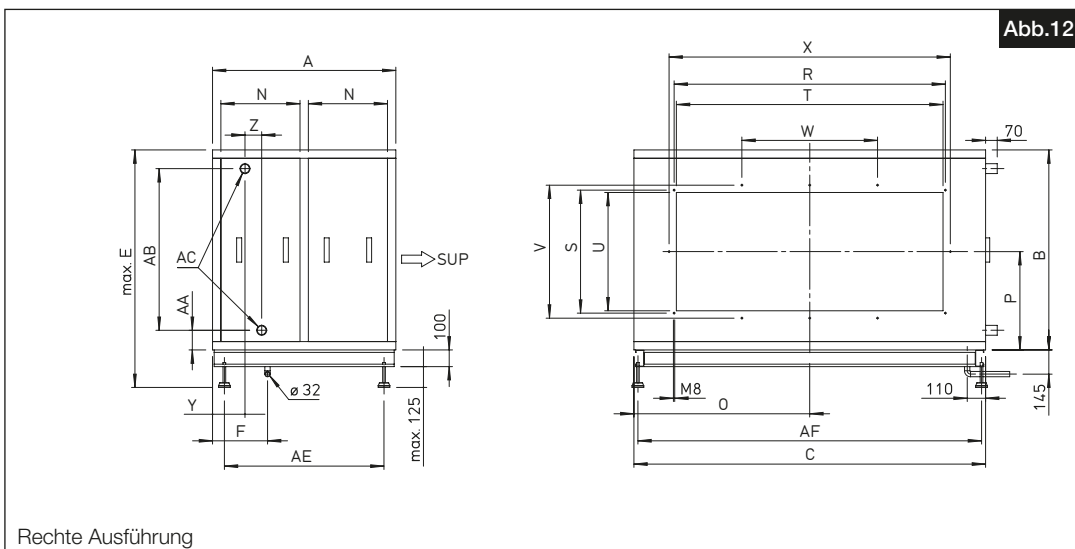
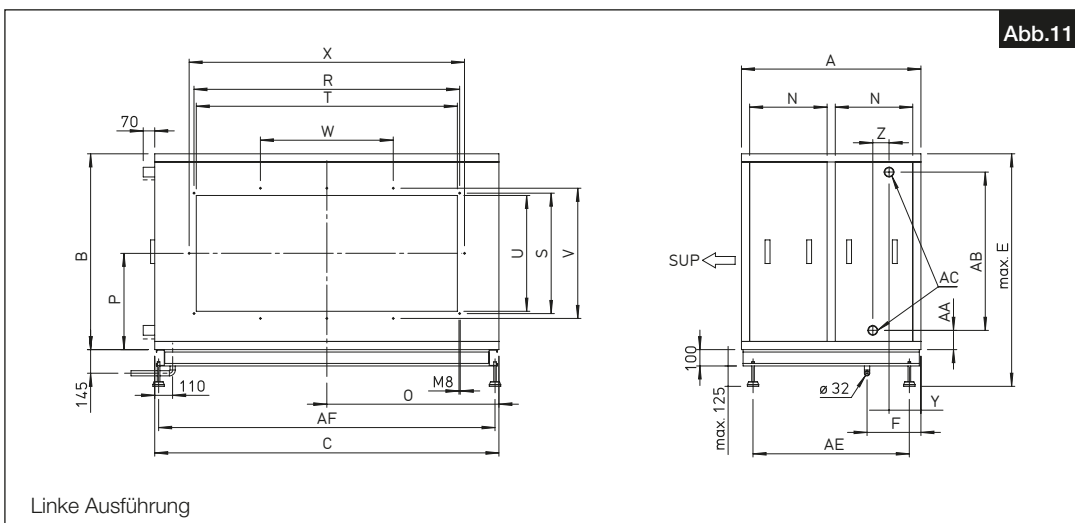
Abmessungen Kaltwasser-Kühlregister für AIR1 XVP Lüftungsgeräte



Type	B	C	K	R	S	T	U	AA	AB	AC ⁽¹⁾	AD
Abmessungen [mm]											
AIR1-KR KW XVP 2500	745	926	876	520	320	500	300	113	525	G 1 1/4	999
AIR1-KR KW XVP 3500	795	1122	1072	720	420	700	400	110	575	G 1 1/2	1195

(1) Außengewinde

Abmessungen Kaltwasser-Kühlregister für AIR1 RH Lüftungsgeräte



Type	A	B	C	E	F	N	O	P	R	S	T	U	V	W	X	Y	Z	AA	AB	AC ⁽¹⁾	AE	AF
Abmessungen [mm]																						
AIR1-KR KW RH 1500	1000	520	760	745	306	425	380	265	378	338	350	310	-	-	-	175	50	85	350	G 1/2	858	712
AIR1-KR KW RH 2000	1000	580	860	805	306	425	430	295	498	338	470	310	-	-	-	182	36	85	399	G 3/4	858	812
AIR1-KR KW RH 3000	1000	640	970	865	306	425	485	300	608	438	580	410	-	-	-	182	36	85	449	G 1	858	922
AIR1-KR KW RH 5000	1100	780	1240	1005	330	475	620	375	883	438	855	410	498	-	-	180	40	100	575	G 1 1/4	958	1192
AIR1-KR KW RH 6000	1100	830	1360	1055	330	475	680	400	883	438	855	410	498	-	-	175	55	115	575	G 1 1/4	958	1312
AIR1-KR KW RH 8000	1100	950	1610	1175	330	475	805	465	1083	438	1055	410	498	361,1	-	185	65	105	735	G 1 1/2	958	1562
AIR1-KR KW RH 9500	1100	1000	1710	1225	330	475	855	490	1228	438	1200	410	498	409,4	-	205	60	113	770	G 2	958	1662
AIR1-KR KW RH 12000	1100	1080	1860	1305	330	475	930	530	1503	538	1475	510	598	501,1	1563	200	70	113	850	G 2	958	1812
AIR1-KR KW RH 15000	1100	1200	2110	1425	330	475	1055	590	1628	738	1600	710	798	814,2	1688	195	100	118	970	G 2	958	2062

(1) Außengewinde

KAPITEL 2

INSTALLATION UND
INBETRIEBNAHME
 WARNUNG

 GEFAHR

ACHTUNG

 GEFAHR


 GEFAHR

 WARNUNG

ACHTUNG

 GEFAHR

2.1 Allgemeine Montagehinweise

 Gefahr von Personen- und Sachschäden!

Innenliegende Blechteile haben scharfe Kanten und Kerben, die bei der Installation und Wartung des Geräts und/oder des Zubehörs zu Kratzern/Verletzungen führen können.

- Die Installation und Wartung des Geräts darf nur von qualifiziertem Fachpersonal durchgeführt werden.
- Geeignete Schutzausrüstung ist zu tragen.

2.1.1 Sendungsannahme

Die Sendung ist sofort bei Anlieferung auf Beschädigungen und Typenrichtigkeit zu prüfen. Falls Schäden vorliegen, umgehend Schadensmeldung unter Hinzuziehung des Transportunternehmens veranlassen. Bei nicht fristgerechter Reklamation gehen evtl. Ansprüche verloren.

2.1.2 Einlagerung

Bei Einlagerung über einen längeren Zeitraum sind zur Verhinderung schädlicher Einwirkungen folgende Maßnahmen zu treffen:

Schutz durch trockene, luft- und staubdichte Verpackung (Kunststoffbeutel mit Trockenmittel und Feuchtigkeitsindikatoren). Der Lagerort muss erschütterungsfrei, wassergeschützt und frei von übermäßigen Temperaturschwankungen sein. Schäden, deren Ursprung in unsachgemäßem Transport, unsachgemäßer Einlagerung oder Inbetriebnahme liegen, sind nachweisbar und unterliegen nicht der Gewährleistung.

2.1.3 Transport

Der Transport muss sorgfältig durchgeführt werden. Es wird empfohlen das Gerät bis zur Aufstellung in der Originalverpackung zu belassen, um mögliche Beschädigungen und Verschmutzungen zu vermeiden.

Der Transport muss von geschultem und erfahrener Personal durchgeführt werden und es müssen die notwendigen Sicherheitsvorkehrungen getroffen werden, um ein Umkippen und Verrutschen des Geräts zu verhindern. Beim Transport des Geräts ist darauf zu achten, dass das Gewicht gleichmäßig verteilt wird.

 Personen- und/oder Sachschaden durch unsachgemäßen Transport!

Es muss sichergestellt sein, dass das Transport-/Hebegerät geeignet ist, um das erforderliche Gewicht und die erforderliche Größe zu transportieren.

- Sicherstellen, dass das Gerät fest sitzt, bevor es angehoben wird.

 Sachschaden durch zu hohe Last!


Vor dem Entladen sicherstellen, dass die Transport-/Hubvorrichtungen ausreichende Kapazität für das erforderliche Gewicht haben.

 Gefahr von Personen- und Sachschäden!

Die Packeinheiten können einen außer-mittigen Schwerpunkt aufweisen. Wenn die Packeinheit nicht korrekt angehoben wird, kann diese umkippen. Herunterfallende oder umkippende Packeinheiten können eine schwerwiegende Körperverletzung verursachen.

Während des Anhebens, muss der Gewichtsschwerpunkt der Packeinheiten senkrecht unter dem Kranhaken sein.

2.1.4 Demontage und Wiederaufbau

 Lebensgefahr durch Stromschlag!

Ein Stromschlag kann zu Tod oder schweren Verletzungen führen.

- Sicherstellen, dass das AIR1-Gerät spannungsfrei und isoliert ist. Gerät erden und kurzschließen, benachbarte spannungsführende Komponenten abschirmen.
- Vor der Demontage oder dem Wiederaufbau muss das AIR1-Gerät vom Stromnetz getrennt sein.

 Gefahr von Personen- und Sachschäden!

Die Demontage und der Wiederaufbau des Geräts gehören nicht zur routinemäßigen Wartung.


- Die Demontage und der Wiederaufbau des Geräts dürfen nur von qualifiziertem Fachpersonal durchgeführt werden.

 Gefahr des Sachschadens bei der Installation von Kühlregistern!

Bei der Installation von Kühlregistern muss folgendes beachtet werden:

- Alle hydraulischen Absperrventile schließen.
- Alle Anschlüsse isolieren und für einen leakagefreien Zustand bezüglich Wasser sorgen.
- Da der Durchmesser der Kühlrohrleitungen klein ist, kann nach dem Entleeren Wasser im Register zurück bleiben. Darum sollte aus Sicherheitsgründen das System mit Druckluft durchblasen werden, um das restliche Wasser zu entfernen.

2.2 Mechanische Montage

 Lebensgefahr durch Stromschlag!

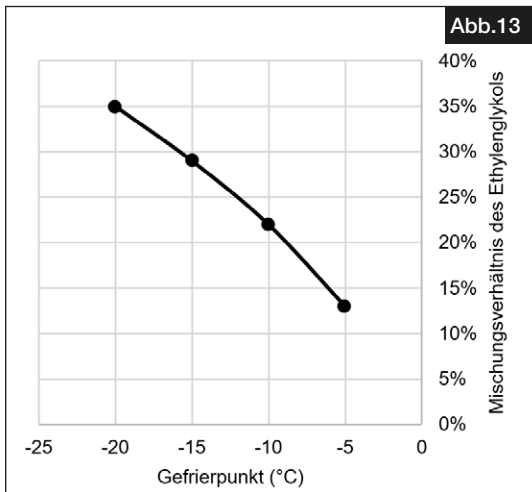
Die Installation und der Anschluss an das AIR1-Gerät dürfen nur von qualifiziertem Fachpersonal durchgeführt werden. Die elektrischen Anschlüsse müssen von einer Person durchgeführt werden, die über eine entsprechende Berufsausbildung und Erfahrung in den einschlägigen Unfallverhütungsvorschriften sowie den allgemein anerkannten Sicherheits- und Gesundheitsschutzvorschriften verfügt und berechtigt ist, Arbeiten am Gerät durchzuführen.

Gefährdung durch elektrischen Schlag, bewegliche Teile (Ventilator des AIR1-Geräts) und ggf. heiße Oberflächen einer optionalen Nachheizung.

ACHTUNG

- Sicherstellen, dass die Jalousie-Verschlussklappen, zum Schutz gegen Frost, installiert werden.
- Die Luftkanäle nach dem Kühlregister müssen gedämmt sein.
- Die Vor- und Rücklaufrohre müssen gedämmt werden.

Fällt die Wassertemperatur unter 0 °C, kann die Gefrieretemperatur des Wassers durch Hinzufügen von Ethylenglykol reduziert werden. Das Mischungsverhältnis des Ethylenglykols ist in der folgenden Darstellung ersichtlich (Abb.13).



Einbauort

- für Lüftungsgeräte AIR1 XC

Bei der Geräteinstallation müssen folgende Kriterien beachtet werden, um eine leichte Zugänglichkeit für Wartungs- und Instandhaltungsarbeiten zu gewährleisten (Abb.14, Abb.15).

A: Mindestabstand für die Wartung des Kühlregisters.

Abb.14

Type	A (mm)
AIR1-KR KW XC 500	335
AIR1-KR KW XC 700	390
AIR1-KR KW XC 1000	390
AIR1-KR KW XC 1400	440
AIR1-KR KW XC 2200	490
AIR1-KR KW XC 3200	590

Bei Verwendung der unten aufgeführten Kühlregister muss das entsprechende AIR1 XC Gerät niedriger von der Decke abgehängt werden (s. Tabelle, Abb.15).

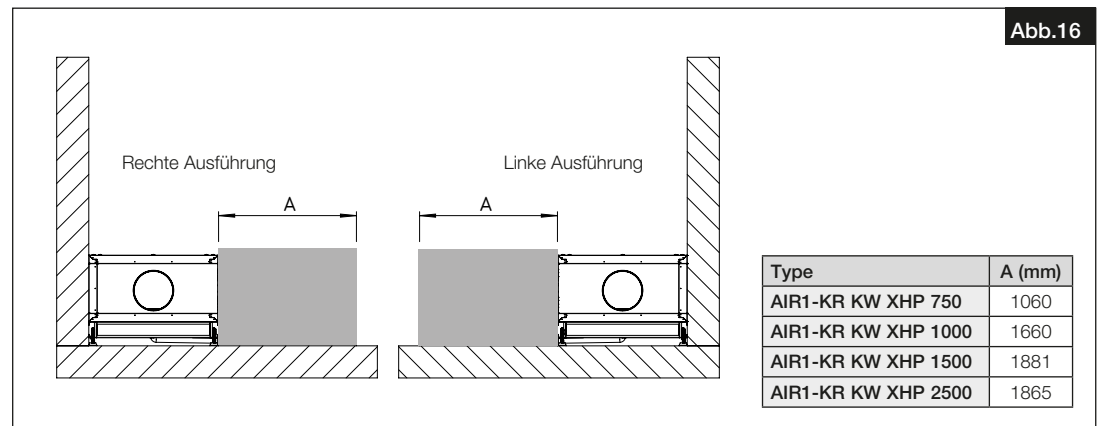
Abb.15

Type	H (mm)
AIR1-KR KW XC 700	35
AIR1-KR KW XC 1000	35
AIR1-KR KW XC 1400	40

– für Lüftungsgeräte AIR1 XHP

Bei der Geräteinstallation müssen folgende Kriterien beachtet werden, um eine leichte Zugänglichkeit für Wartungs- und Instandhaltungsarbeiten zu gewährleisten (Abb.16).

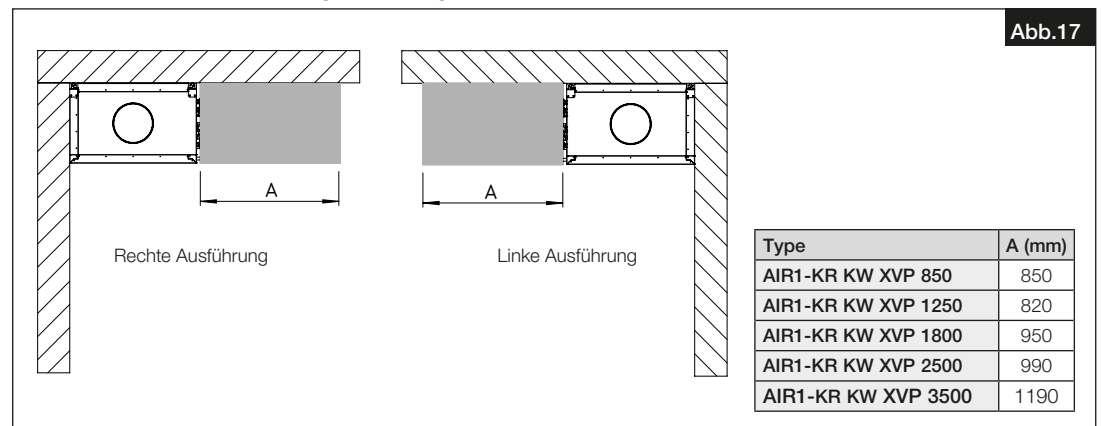
A: Mindestabstand für die Wartung des Kühlregisters.



– für Lüftungsgeräte AIR1 XVP

Bei der Geräteinstallation müssen folgende Kriterien beachtet werden, um eine leichte Zugänglichkeit für Wartungs- und Instandhaltungsarbeiten zu gewährleisten (Abb.17).

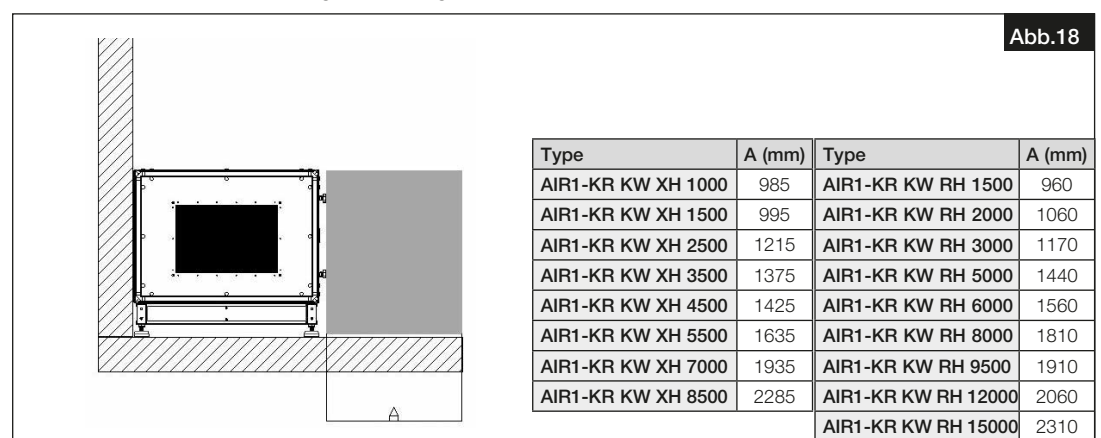
A: Mindestabstand für die Wartung des Kühlregisters.



– für Lüftungsgeräte AIR1 XH und RH

Bei der Geräteinstallation müssen folgende Kriterien beachtet werden, um eine leichte Zugänglichkeit für Wartungs- und Instandhaltungsarbeiten zu gewährleisten (Abb.18).

A: Mindestabstand für die Wartung des Kühlregisters.

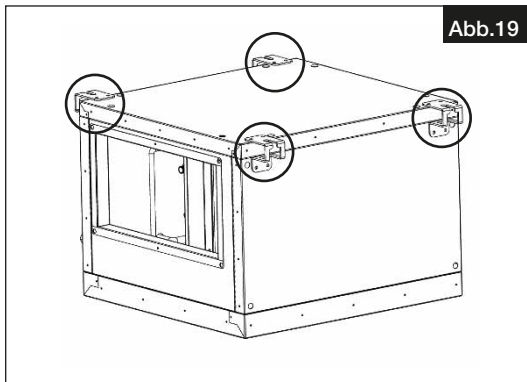


2.2.1 Kaltwasser-Kühlregister für AIR1 XC Lüftungsgeräte

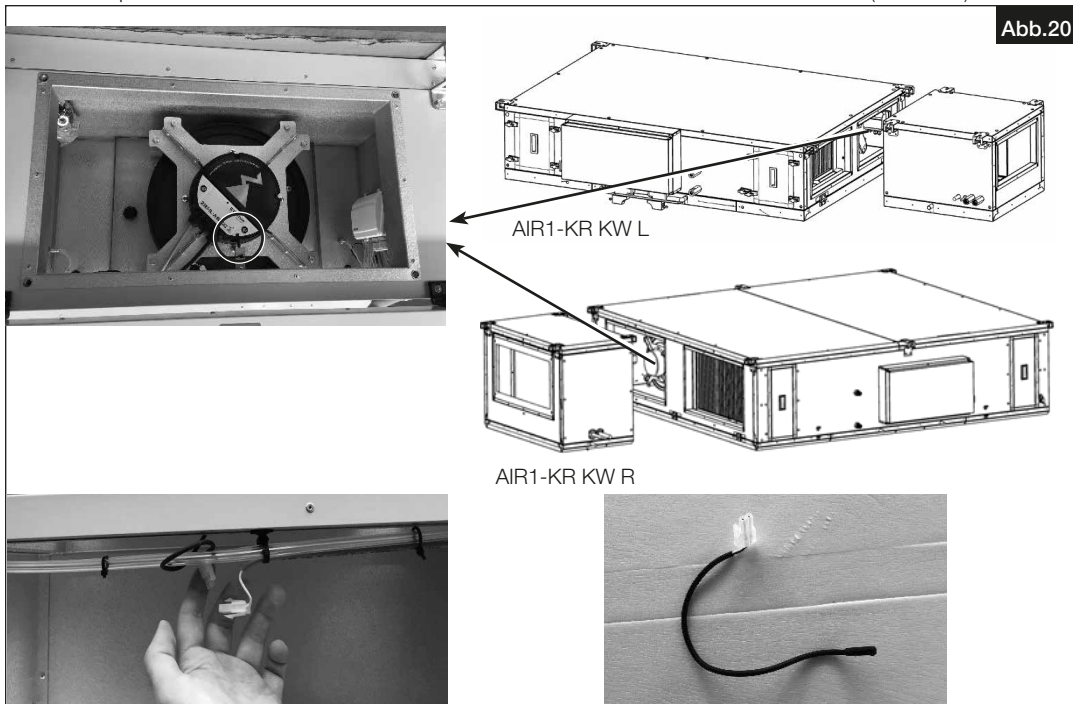


Vor allen Wartungs- und Installationsarbeiten oder vor Öffnen des Klemmenkastens ist das AIR1-Gerät allpolig vom Netz zu trennen! Der elektrische Anschluss darf nur von einer autorisierten Elektrofachkraft entsprechend den nachstehenden Anschlussplänen ausgeführt werden. Der Elektroanschluss muss bis zur finalen Montage allpolig vom Netz getrennt sein!

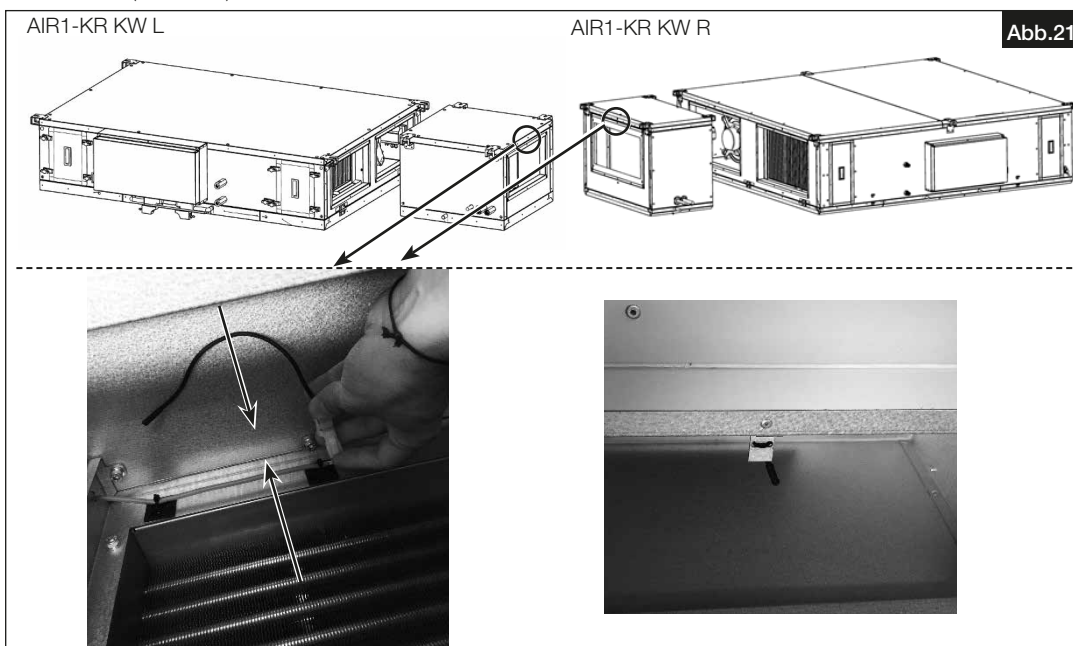
- Das Kühlregister hat 4 Befestigungshalter für die Montage (s. Abb.19). Das Kühlregister mit diesen Befestigungshaltern unter zu Hilfenahme der Gummidämpfer einhängen. Vor dem Aufhängen Dichtungsstreifen dort auftragen, wo das Kühlregister mit dem AIR1-Gerät aneinandergefügt wird.



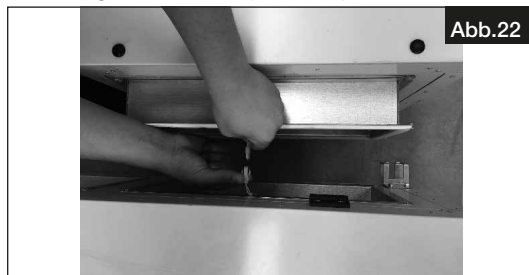
2. Den Temperatursensor von der markierten Stelle im Zuluftkanal des AIR1-Geräts entfernen (s. Abb.20).



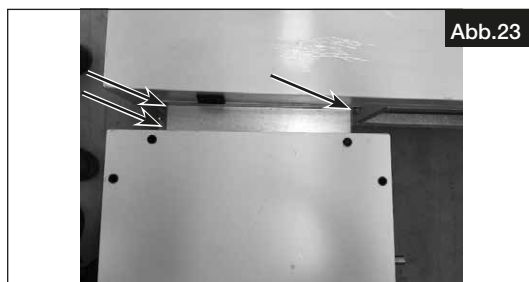
3. Den Temperatursensor auf der Zuluftseite des Kühlregisters einstecken und mit einem Kabelbinder am Blechhalter verbinden (s. Abb.21).



4. Das Kühlregister mit dem Gerät zusammenführen. Den freien Temperatursensor-Stecker des AIR1-Geräts mit dem Kühlregister verbinden (s. Abb.22).



5. Das Kühlregister und das Gerät miteinander verschrauben (Schraube: M8 x 16; s. Abb.23).



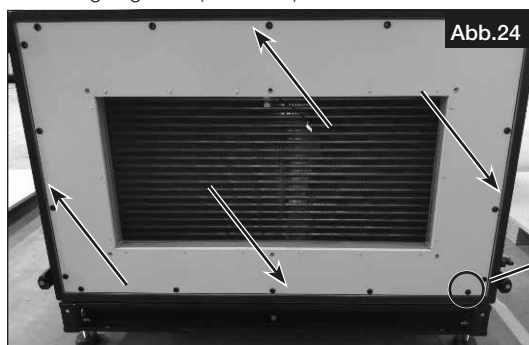
6. Das Kühlregister mit dem Kaltwasser Vor- und Rücklauf anschließen.
 7. Durch das Kühlen kann Kondensat anfallen. Vor Inbetriebnahme muss der korrekte Kondensatanschluss an das Abwassersystem gewährleistet sein. Hierfür ist ein Siphon oder eine Kondensatpumpe notwendig. Das Kondensat muss nach dem Siphon bzw. der Kondensatpumpe frei in den Abfluss eintropfen.
 8. Nach der Installation des Kühlregisters die Einstellungen im Inbetriebnahme-Assistenten vornehmen. Hierzu das entsprechende Kapitel der Montage- und Betriebsvorschrift des jeweiligen AIR1-Lüftungsgeräts beachten.

2.2.2 Kaltwasser-Kühlregister für AIR1 XH und RH Lüftungsgeräte

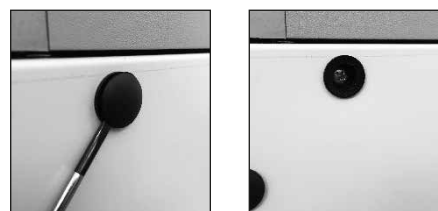
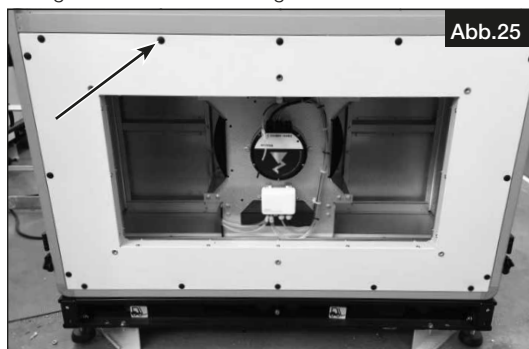


Vor allen Wartungs- und Installationsarbeiten oder vor Öffnen des Klemmenkastens ist das AIR1-Gerät allpolig vom Netz zu trennen! Der elektrische Anschluss darf nur von einer autorisierten Elektrofachkraft entsprechend den nachstehenden Anschlussplänen ausgeführt werden. Der Elektroanschluss muss bis zur finalen Montage allpolig vom Netz getrennt sein!

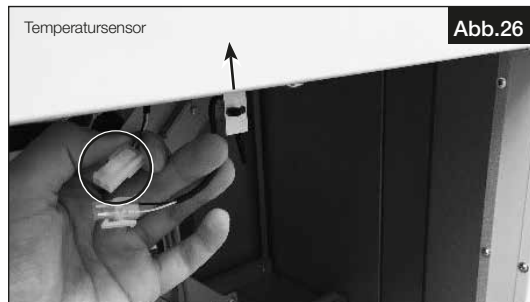
1. Dichtungsstreifen dort auftragen, wo das Kühlregister mit dem AIR1-Gerät bzw. der externen Nachheizung aneinandergesetzt wird (s. Abb.24).



2. Ggf. Schraubenabdeckungen am AIR1-Gerät entfernen, bevor das Kühlregister montiert wird (s. Abb.25).



3. Temperatursensor von der Zuluftseite des AIR1-Geräts bzw. der externen Nachheizung entfernen. Anschließend Kühlregister und AIR1-Gerät bzw. externe Nachheizung nahe zusammen stellen (s. Abb.26).



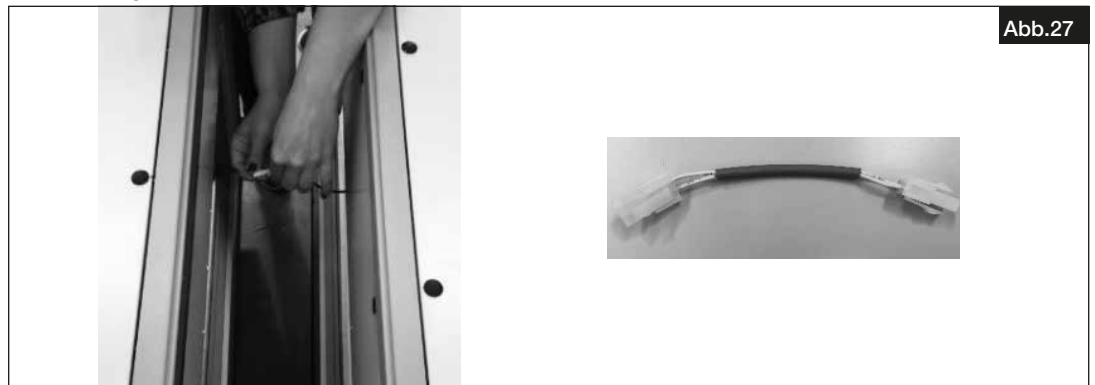
4. Den elektrischen Anschluss zwischen AIR1-Gerät und Kühlregister herstellen.

– Falls keine externe Nachheizung zum Einsatz kommt:

Das abgebildete Verbindungskabel verwenden (s. Abb.27), um das Kühlregister und das AIR1-Gerät miteinander zu verbinden.

Es wird empfohlen, das Kühlmodul vom Kühlregister zu entfernen, um einen einfachen Zugriff auf die Anschlüsse zu ermöglichen.

HINWEIS



– Falls eine externe Nachheizung zum Einsatz kommt:

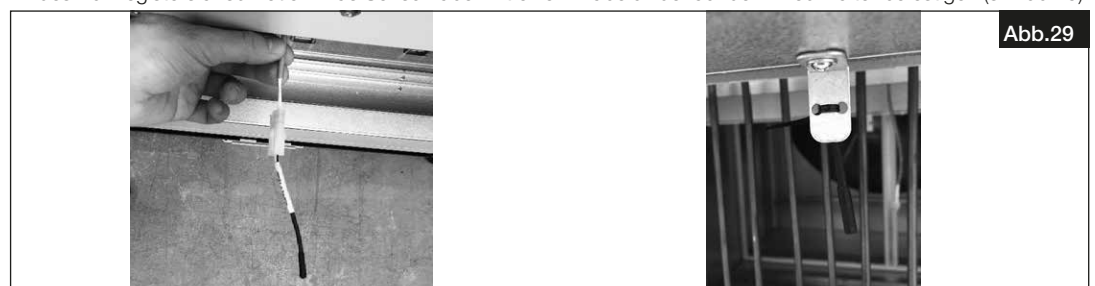
Heiz- und Kühlregister jeweils direkt miteinander verbinden.

Es wird empfohlen, das Kühlmodul vom Kühlregister zu entfernen, um einen einfachen Zugriff auf die Anschlüsse zu ermöglichen.

HINWEIS



5. Den Temperatursensor, welcher vom AIR1-Gerät bzw. der externen Nachheizung entfernt wurde, an der Zuluftseite des Kühlregisters anschließen. Das Sensorkabel mit einem Kabelbinder auf dem Blechhalter befestigen (s. Abb.29).



6. Das Modulverbindungsteil an das AIR1-Gerät bzw. die externe Nachheizung und das Kühlregister montieren. Die Schraube anziehen (s. Abb.30).

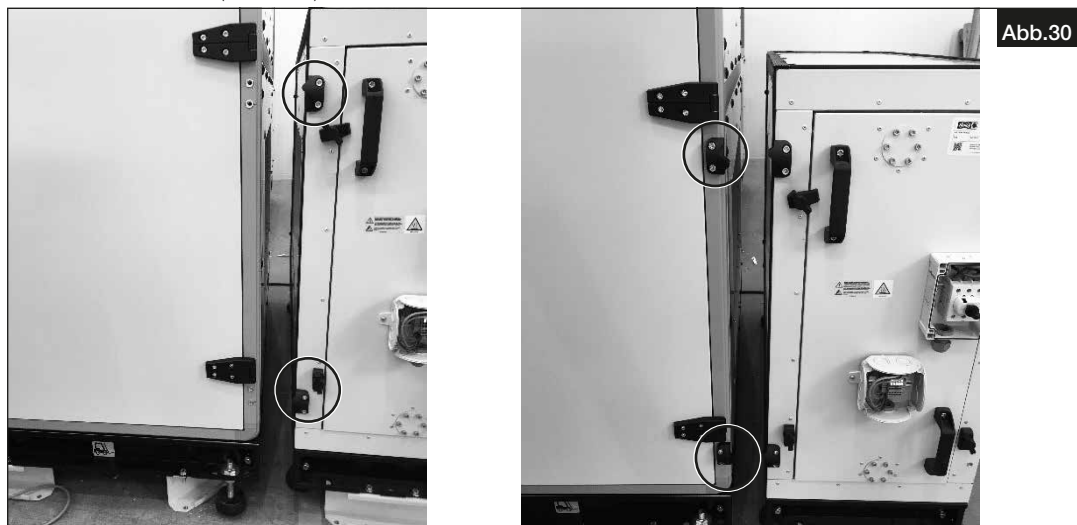


Abb.30

7. Montagewinkel auf dem Kühlregister montieren. AIR1-Gerät wie folgt mit dem Kühlregister verbinden (s. Abb.31).

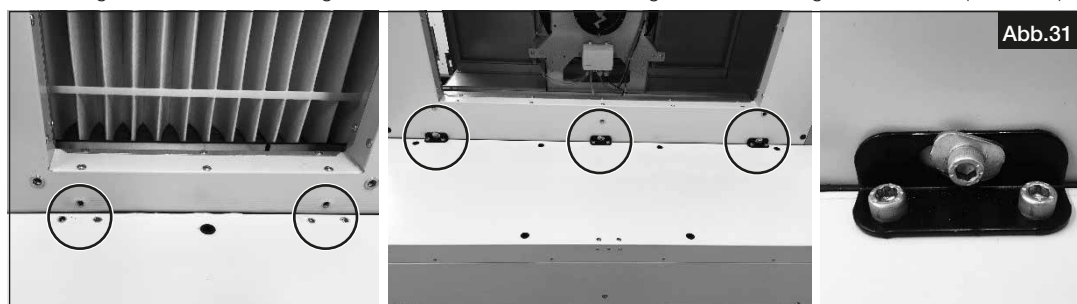


Abb.31

8. Den Rohrbogen unter der Kondensatwanne befestigen. Sicher stellen, dass das Rohr wasserdicht ist (s. Abb.32).

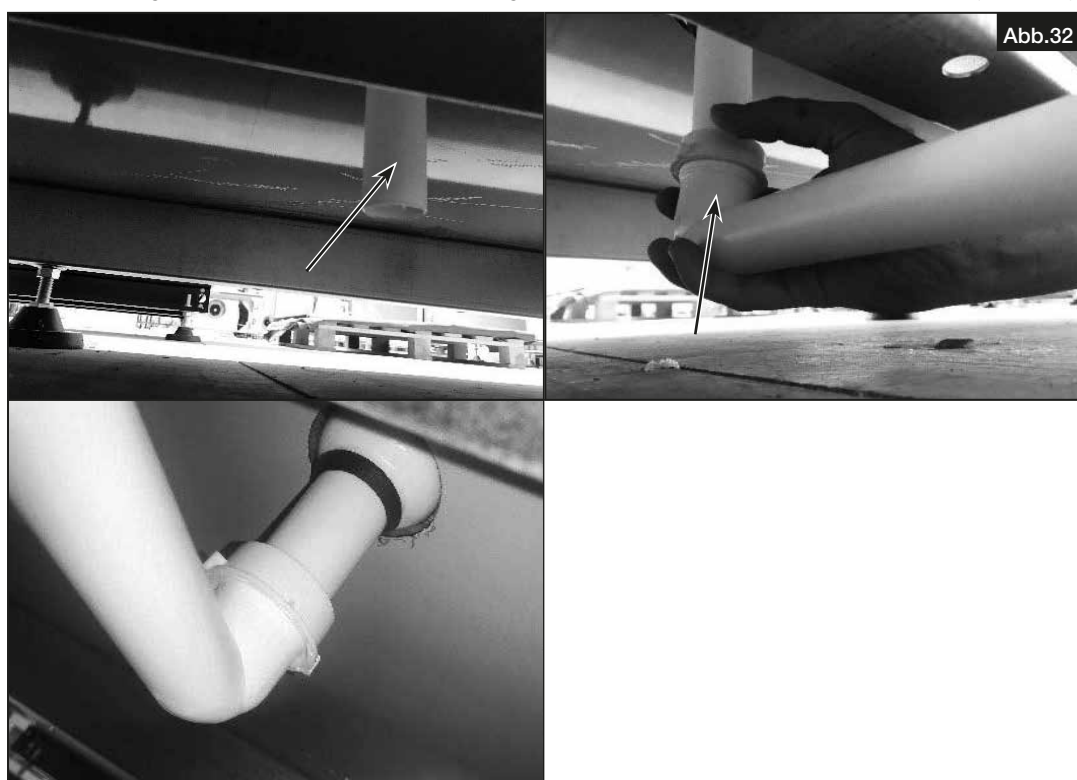


Abb.32

9. Durch das Kühlen kann Kondensat anfallen. Vor Inbetriebnahme muss der korrekte Kondensatanschluss an das Abwassersystem gewährleistet sein. Hierfür ist ein Siphon oder eine Kondensatpumpe notwendig. Das Kondensat muss nach dem Siphon bzw. der Kondensatpumpe frei in den Abfluss eintropfen.

10. Das Kühlregister mit dem Kaltwasser Vor- und Rücklauf anschließen.

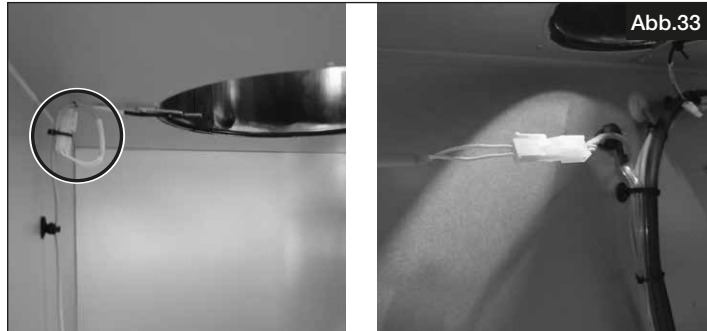
11. Nach der Installation des Kühlregisters die Einstellungen im Inbetriebnahme-Assistenten vornehmen. Hierzu das entsprechende Kapitel der Montage- und Betriebsvorschrift des jeweiligen AIR1-Lüftungsgeräts beachten.



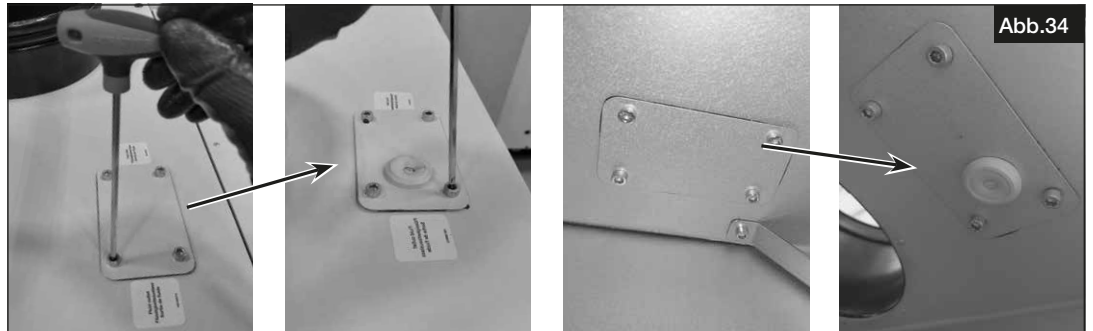
2.2.3 Kaltwasser-Kühlregister für AIR1 XVP Lüftungsgeräte

Vor allen Wartungs- und Installationsarbeiten oder vor Öffnen des Klemmenkastens ist das AIR1-Gerät allpolig vom Netz zu trennen! Der elektrische Anschluss darf nur von einer autorisierten Elektrofachkraft entsprechend den nachstehenden Anschlussplänen ausgeführt werden. Der Elektroanschluss muss bis zur finalen Montage allpolig vom Netz getrennt sein!

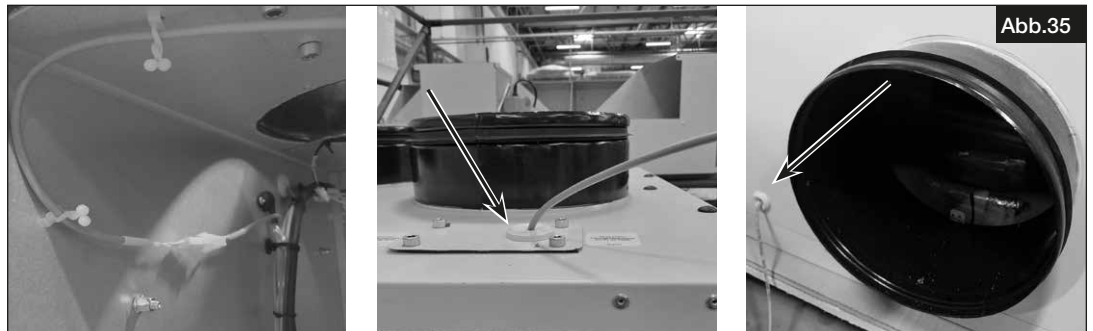
1. Den Zuluft-Temperatursensor von der Zuluftseite des AIR1-Lüftungsgerätes entfernen. Das im Zubehör enthaltene Verlängerungskabel an den Stecker anschließen, an dem zuvor der Temperatursensor entfernt wurde (s. Abb.33).



2. Am AIR1-Lüftungsgerät die Abdeckungen aufschrauben und abnehmen (innen und außen). Die im Zubehör enthaltene Abdeckplatte mit der Kabeldurchführung anbringen und festschrauben (innen und außen) (s. Abb.34).



3. Das Verlängerungskabel über die Dichtung in der Abdeckplatte aus dem Gerät führen. Im Anschluss das Kabel in das Kaltwasser-Kühlregister führen (s. Abb.35).



4. Die Schrauben lösen und entfernen, um das Service-Panel zu entfernen. Den Temperatursensor, welcher vom AIR1-Lüftungsgerät entfernt wurde, an der Zuluftseite des Kaltwasser-Kühlregisters anschließen und mit einem Kabelbinder befestigen. Das Verlängerungskabel mit dem Stecker verbinden (s. Abb.36).



5. Die Kältemittelleitungen des Kaltwasser-Kühlregisters ist gemäß den anerkannten Regeln der Technik sowie örtlichen Vorschriften anzuschließen.
6. Durch das Kühlen kann Kondensat anfallen. Vor Inbetriebnahme muss der korrekte Kondensatanschluss an das Abwassersystem gewährleistet sein. Hierfür ist ein Siphon notwendig (Empfohlenes Zubehör: Kugelsiphon AIR1-KS D, Art-Nr. 07169). Das Kondensat muss nach dem Siphon frei in den Abfluss eintropfen.



2.2.4 Kaltwasser-Kühlregister für AIR1 XHP Lüftungsgeräte

Vor allen Wartungs- und Installationsarbeiten oder vor Öffnen des Klemmenkastens ist das AIR1-Gerät allpolig vom Netz zu trennen! Der elektrische Anschluss darf nur von einer autorisierten Elektrofachkraft entsprechend den nachstehenden Anschlussplänen ausgeführt werden. Der Elektroanschluss muss bis zur finalen Montage allpolig vom Netz getrennt sein!

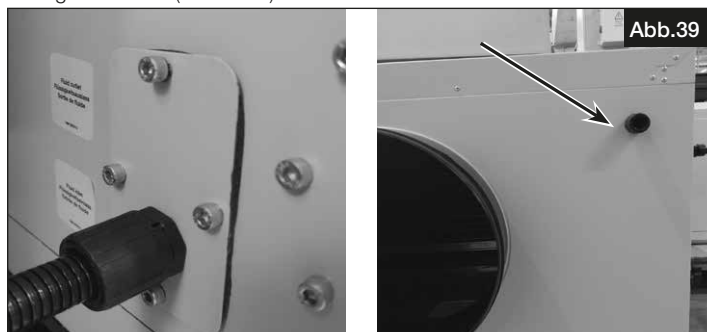
1. Den Zuluft-Temperatursensor von der Zuluftseite des AIR1-Lüftungsgeräts entfernen. Das im Zubehör enthaltene Verlängerungskabel an den Stecker anschließen, an dem zuvor der Temperatursensor entfernt wurde (s. Abb.37).



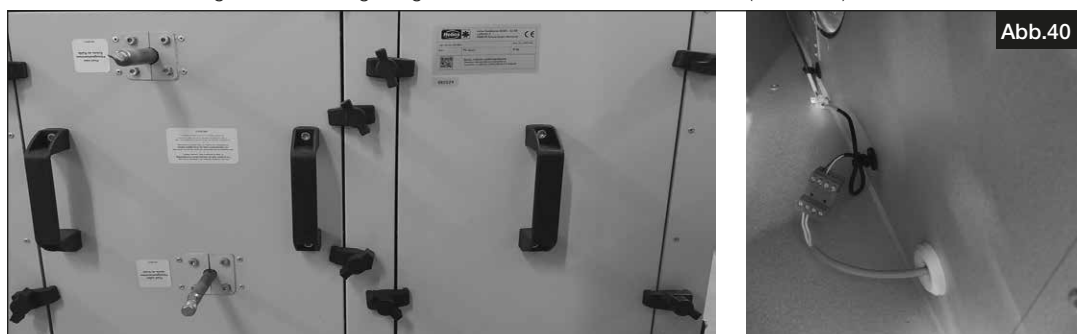
2. Am AIR1-Lüftungsgerät die Abdeckungen aufschrauben und abnehmen (innen und außen). Die im Zubehör enthaltene Abdeckplatte mit der Kabeldurchführung anbringen und festschrauben (innen und außen) (s. Abb.38).



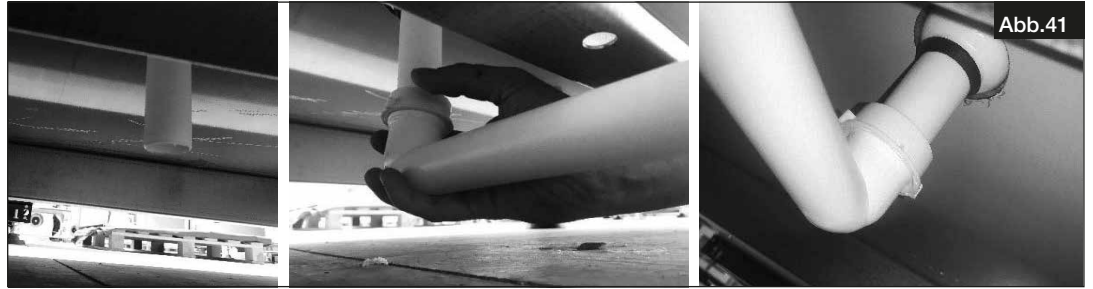
3. Das Verlängerungskabel über die Dichtung in der Platte aus dem Gerät führen. Das Kabel in das Kaltwasser-Kühlregister führen (s. Abb.39).



4. Die Verriegelungen lösen und entfernen, um das Service-Paneel zu entfernen. Den Temperatursensor, welcher vom AIR1-Lüftungsgerät entfernt wurde, an der Zuluftseite des Kaltwasser-Kühlregisters anschließen und mit einem Kabelbinder befestigen. Das Verlängerungskabel mit dem Stecker verbinden. (s. Abb.40).



5. Den Rohrbogen unter der Kondensatwanne befestigen. Sicher stellen, dass das Rohr wasserdicht ist (s. Abb.41).



6. Die Kältemittelleitungen des Kaltwasser-Kühlregisters ist gemäß den anerkannten Regeln der Technik sowie örtlichen Vorschriften anzuschließen.
7. Durch das Kühlen kann Kondensat anfallen. Vor Inbetriebnahme muss der korrekte Kondensatanschluss an das Abwassersystem gewährleistet sein. Hierfür ist ein Siphon notwendig (Empfohlenes Zubehör: Kugelsiphon AIR1-KS B, Art-Nr. 07169). Das Kondensat muss nach dem Siphon frei in den Abfluss eintropfen.

KAPITEL 3

SERVICE UND WARTUNG


 GEFAHR

 WARNUNG



3.1 Service und Wartung

Reinigungs- und Wartungsarbeiten dürfen nur von einer Elektrofachkraft durchgeführt werden.

 Lebensgefahr durch Stromschlag!

Vor allen Wartungs- und Installationsarbeiten ist das AIR1-Gerät allpolig vom Netz zu trennen!

Gefährdung durch elektrischen Schlag, bewegliche Teile (Ventilatoren) und ggf. heiße Oberflächen von optionalen Nachheizregistern.

 Gefahr von Personen- und Sachschäden!

Innenliegende Blechteile haben scharfe Kanten und Kerben, die bei der Installation und Wartung des Geräts und/oder des Zubehörs zu Kratzern/Verletzungen führen können.

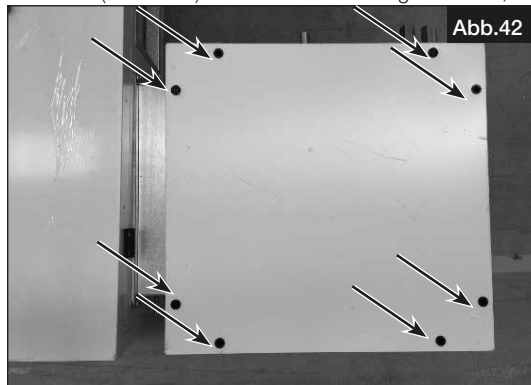
- Die Installation und Wartung des Geräts darf nur von qualifiziertem Fachpersonal durchgeführt werden.
- Geeignete Schutzausrüstung ist zu tragen.

Die Kondensatwanne muss alle 6 Monate gereinigt werden.

3.2 Reinigung Kondensatwanne

Kaltwasser-Kühlregister für AIR1 XC Lüftungsgeräte

1. Die Kondensatwanne befindet sich im unteren Panel des Kühlregisters. Die Schrauben lösen und das Panel entfernen (s. Abb.42). Das Panel vorsichtig entfernen, da Wasser-Rückstände vorhanden sein könnten.

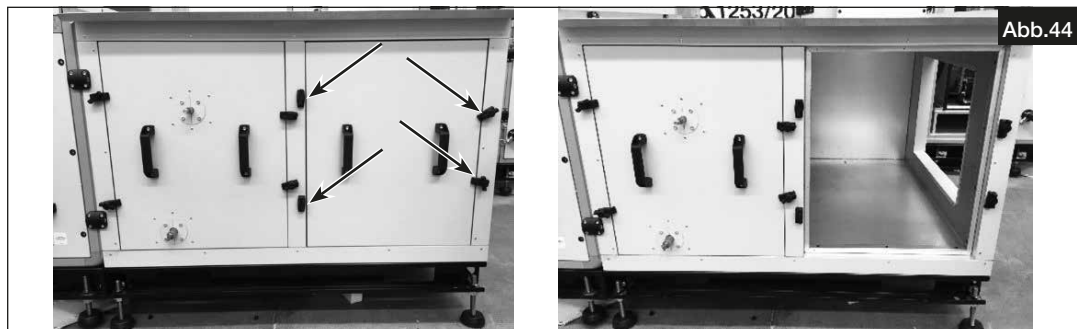


2. Kondensatwanne mit einem Tuch reinigen (s. Abb.43).

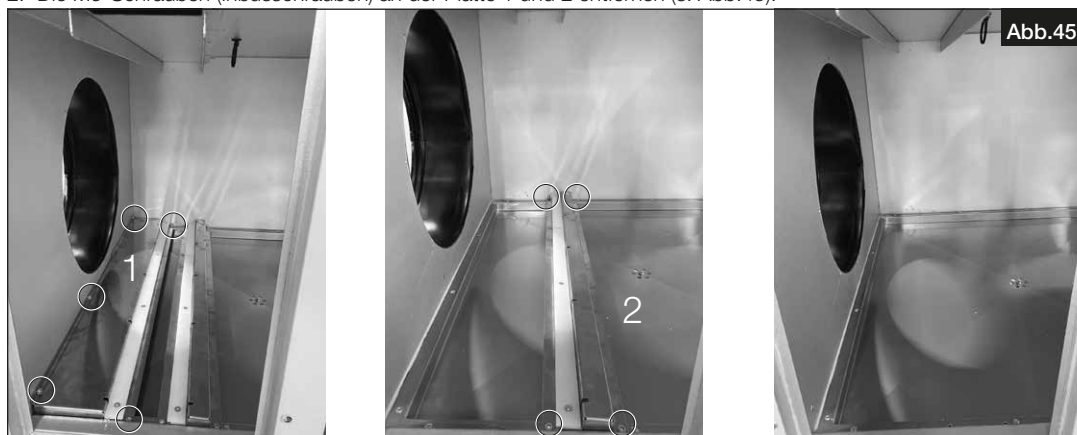


Kaltwasser-Kühlregister für AIR1 XH, XHP, XVP und RH Lüftungsgeräte

1. Die Schrauben lösen und entfernen, um die Serviceklappe zu entfernen (s. Abb.44).



2. Die M5-Schrauben (Inbusschrauben) an der Platte 1 und 2 entfernen (s. Abb.45).



3. Kondensatwanne mit einem Tuch reinigen (s. Abb.46).



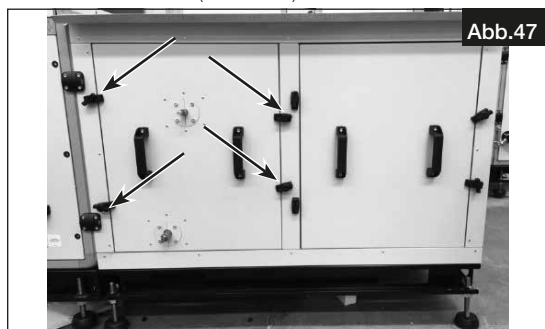
3.3 Reinigung Register

- Es wird empfohlen das Kaltwasser-Kühlregister alle 6 Monate auf Kontamination zu überprüfen.
- Das Kühlregister muss regelmäßig auf Schmutz und Staubablagerungen überprüft werden. Wenn sich Schmutz und Staub auf dem Kühlregister befinden, können diese mit Wasser entfernt werden.
- Das Reinigen kann mit Wasser erfolgen. Haushaltsreiniger können verwendet werden.
- Die Lamellen nicht umknicken!
- Bei dem Reinigen ist darauf zu achten, dass das Kühlregister weder mechanisch noch chemisch beschädigt wird.

ACHTUNG

Kühlregister vor dem Einbau trocknen lassen!

1. Schrauben lösen (s. Abb.47).



2. Das Kühlregister vorsichtig entfernen (s. Abb.48).



3.4 Stilllegen und Entsorgung

GEFAHR



VORSICHT

⚠ Lebensgefahr durch Stromschlag!

Ein Stromschlag kann zu Tod oder schweren Verletzungen führen.

– Sicherstellen, dass das Gerät spannungsfrei und isoliert ist. Gerät erden und kurzschließen, benachbarte spannungsführende Komponenten abschirmen.

Alle Komponenten sowie ausgediente Betriebsmittel (z.B. Kältemittel) müssen umweltgerecht, gemäß den örtlichen Vorschriften, Praktiken und Umweltvorschriften, entsorgt werden.

Ein autorisierter Fachbetrieb für die Abfallbehandlung muss das Gerät oder die einzelnen Komponenten entsorgen. Der beauftragte Auftragnehmer muss sicherstellen dass:

- die Komponenten nach Materialarten getrennt werden.
- die verwendeten Betriebsstoffe nach ihren jeweiligen Eigenschaften sortiert und getrennt werden.

Kühlmittel enthalten Substanzen, die möglicherweise gefährlich und umweltschädlich sind. Diese dürfen nicht in die Umwelt gelangen.

Die entsprechenden, vor Ort geltenden Betreibervorschriften sind zu beachten und anzuwenden.

Denken Sie an unsere Umwelt, mit der Rückgabe leisten Sie einen wesentlichen Beitrag zum Umweltschutz!

TABLE OF CONTENTS

CHAPTER 1 GENERAL INFORMATION	PAGE 2
1.1 Important information	Page 2
1.2 Warning and safety instructions	Page 2
1.3 Warranty claims – Exclusion of liability	Page 2
1.4 Area of application – Intended use	Page 2
1.5 Functional description	Page 2
CHAPTER 2 INSTALLATION AND COMMISSIONING	PAGE 11
2.1 General installation instructions	Page 11
2.1.1 Receipt	Page 11
2.1.2 Storage	Page 11
2.1.3 Shipping	Page 11
2.1.4 Disassembly and re-assembly	Page 11
2.2 Mechanical assembly	Page 11
2.2.1 Cold water cooling register for AIR1 XC ventilation units	Page 13
2.2.2 Cold water cooling register for AIR1 XH and RH ventilation units	Page 15
2.2.3 Cold water cooling register for AIR1 XVP ventilation units	Page 18
2.2.4 Cold water cooling register for AIR1 XHP ventilation units	Page 19
CHAPTER 3 SERVICE AND MAINTENANCE	PAGE 20
3.1 Service and maintenance	Page 20
3.2 Cleaning the condensate tray	Page 20
3.3 Cleaning the register	Page 21
3.4 Standstill and disposal	Page 22

CHAPTER 1

GENERAL INFORMATION

⚠ DANGER

1.1 Important information

In order to ensure correct operation and for your own safety, please read and observe the following instructions carefully before proceeding. Important information and necessary cleaning and maintenance activities is specified in the maintenance section. The cleaning and maintenance work may only be carried out by qualified electricians. The chapter "Installation and commissioning" with important installation information and basic unit settings is intended for the specialist installer.

⚠ The electrical connection of the AIR1 unit must be fully isolated from the mains power supply until final assembly!

This unit is not intended for use by persons (including children) with reduced physical, sensory or mental capabilities, or lack of experience and knowledge, unless they have been given supervision or instruction concerning use of the unit by a person responsible for their safety. Children should be supervised to ensure that they do not play with the unit.

Keep the installation and operating instructions with the unit for reference. The document must be handed to the operator (tenant/owner) after final assembly.

1.2 Warning and safety instructions

The adjacent symbol is a safety-relevant prominent warning label. All safety regulations and/or symbols must be absolutely adhered to, so that any dangerous situation is avoided.

⚠ DANGER

⚠ DANGER

Indicates dangers which will **directly result in death or serious injury** if the safety instruction is not followed.

⚠ WARNING

⚠ Warning

Indicates dangers which will **result in death or serious injury** if the safety instruction is not followed.

⚠ CAUTION

⚠ CAUTION

Indicates dangers which can result in **injuries** if the safety instruction is not followed.

ATTENTION

ATTENTION

Indicates dangers which can result in **material damage** if the safety instruction is not followed.

1.3 Warranty claims – Exclusion of liability

If the preceding instructions are not observed, all warranty claims shall be excluded. This also applies for liability claims against the manufacturer.

The use of accessories, which are not recommended or offered by Helios, is not permitted. Any possible damages are not covered by the warranty.

1.4 Area of application – Intended use

The cooling register is exclusively intended as an accessory for ventilation units in AIR1 series XC, XH or RH.

The intended use also includes observance of the operating manual as well as the inspection and maintenance intervals stipulated by HELIOS.

Any use other than the intended use is prohibited!

1.5 Functional description

The cooling registers AIR1-KR KW are designed for external installation on the supply air spigots of the respective AIR1 unit. External cooling registers are used to reduce the supply air temperature.

ATTENTION

The cooling register AIR1-KR KW is no replacement for an air conditioning system!

The capacities and weights of the cooling register are shown in the table below:

AIR1 XC cold water cooling register		
Unit type	Cooling capacity (kW) 7/12 °C (liquid inlet/outlet temperature)	Weight (kg)
AIR1-KR KW XC 500 L	2.4	24
AIR1-KR KW XC 500 R	2.4	24
AIR1-KR KW XC 700 L	3.5	37
AIR1-KR KW XC 700 R	3.5	37
AIR1-KR KW XC 1000 L	4,9	42
AIR1-KR KW XC 1000 R	4,9	42
AIR1-KR KW XC 1400 L	5.9	44
AIR1-KR KW XC 1400 R	5.9	44
AIR1-KR KW XC 2200 L	9.9	63
AIR1-KR KW XC 2200 R	9.9	63
AIR1-KR KW XC 3200 L	15.4	80
AIR1-KR KW XC 3200 R	15.4	80

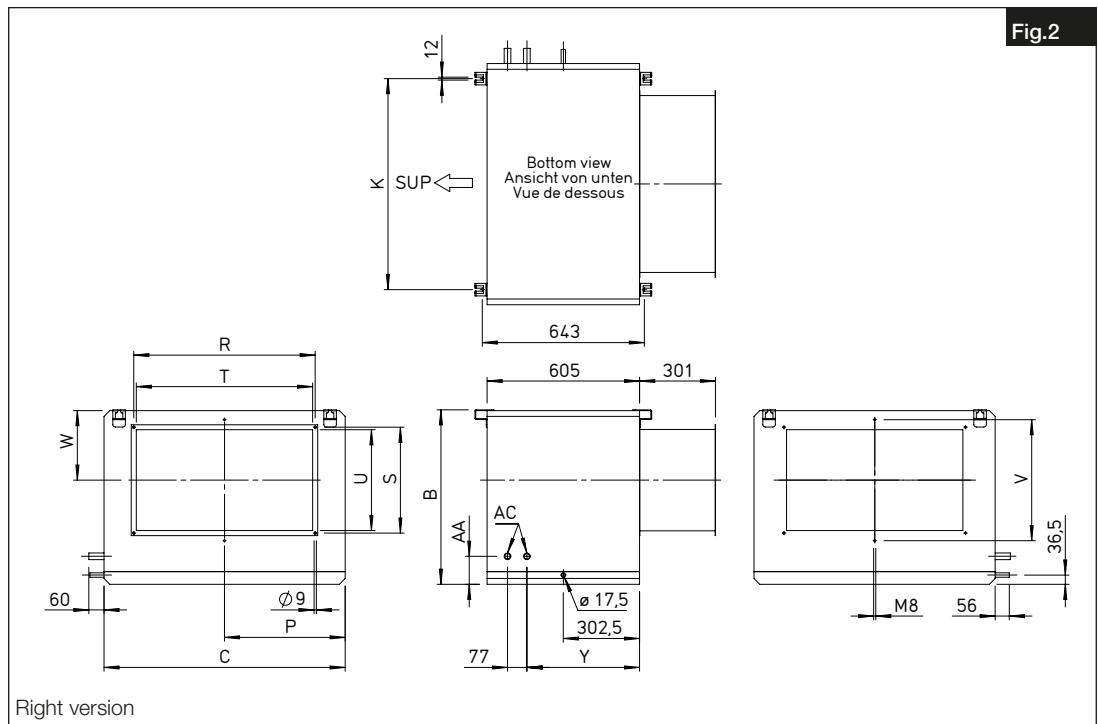
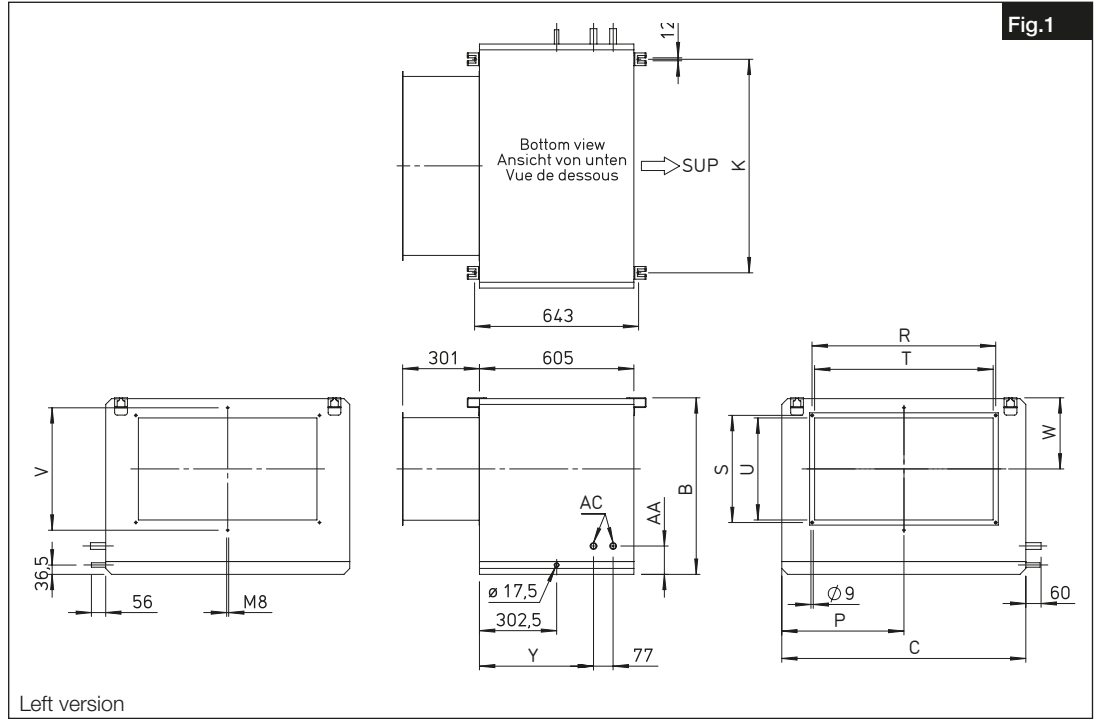
AIR1 XHP cold water cooling register		
Unit type	Cooling capacity (kW) 7/12 °C (liquid inlet/outlet temperature)	Weight (kg)
AIR1-KR KW XHP 750 L	5,58	68,5
AIR1-KR KW XHP 750 R	5,58	68,5
AIR1-KR KW XHP 1000 L	7,42	78,9
AIR1-KR KW XHP 1000 R	7,42	78,9
AIR1-KR KW XHP 1500 L	11,61	89,0
AIR1-KR KW XHP 1500 R	11,61	89,0
AIR1-KR KW XHP 2500 L	21,17	97,4
AIR1-KR KW XHP 2500 R	21,17	97,4

AIR1 XH cold water cooling register		
Unit type	Cooling capacity (kW) 7/12 °C (liquid inlet/outlet temperature)	Weight (kg)
AIR1-KR KW XH 1000 L	3.9	80
AIR1-KR KW XH 1000 R	3.9	80
AIR1-KR KW XH 1500 L	6.6	90
AIR1-KR KW XH 1500 R	6.6	90
AIR1-KR KW XH 2500 L	9.4	100
AIR1-KR KW XH 2500 R	9.4	100
AIR1-KR KW XH 3500 L	13.1	112
AIR1-KR KW XH 3500 R	13.1	112
AIR1-KR KW XH 4500 L	19.2	148
AIR1-KR KW XH 4500 R	19.2	148
AIR1-KR KW XH 5500 L	26.9	173
AIR1-KR KW XH 5500 R	26.9	173
AIR1-KR KW XH 7000 L	32.4	213
AIR1-KR KW XH 7000 R	32.4	213
AIR1-KR KW XH 8500 L	42.4	250
AIR1-KR KW XH 8500 R	42.4	250

AIR1 XVP cold water cooling register		
Unit type	Cooling capacity (kW) 7/12 °C (liquid inlet/outlet temperature)	Weight (kg)
AIR1-KR KW XVP 850 L	4,37	52
AIR1-KR KW XVP 850 R	4,37	52
AIR1-KR KW XVP 1250 L	6,7	60
AIR1-KR KW XVP 1250 R	6,7	60
AIR1-KR KW XVP 1800 L	9,53	69
AIR1-KR KW XVP 1800 R	9,53	69
AIR1-KR KW XVP 2500 L	13,73	85
AIR1-KR KW XVP 2500 R	13,73	85
AIR1-KR KW XVP 3500 R	16,27	102
AIR1-KR KW XVP 3500 L	16,27	102

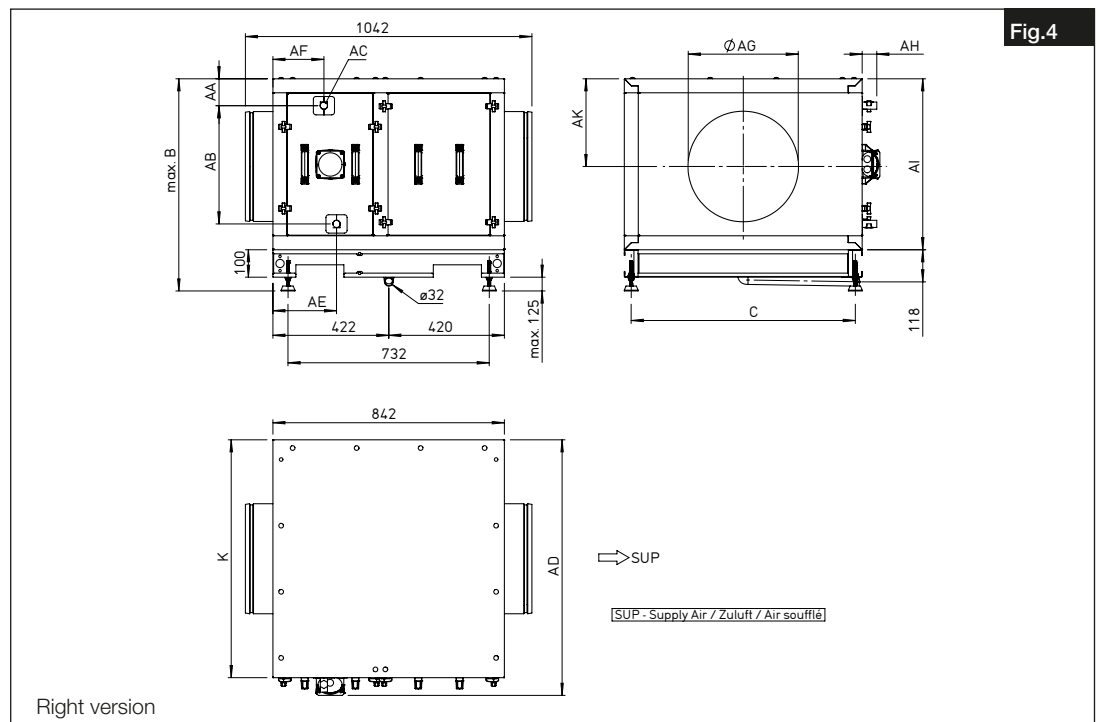
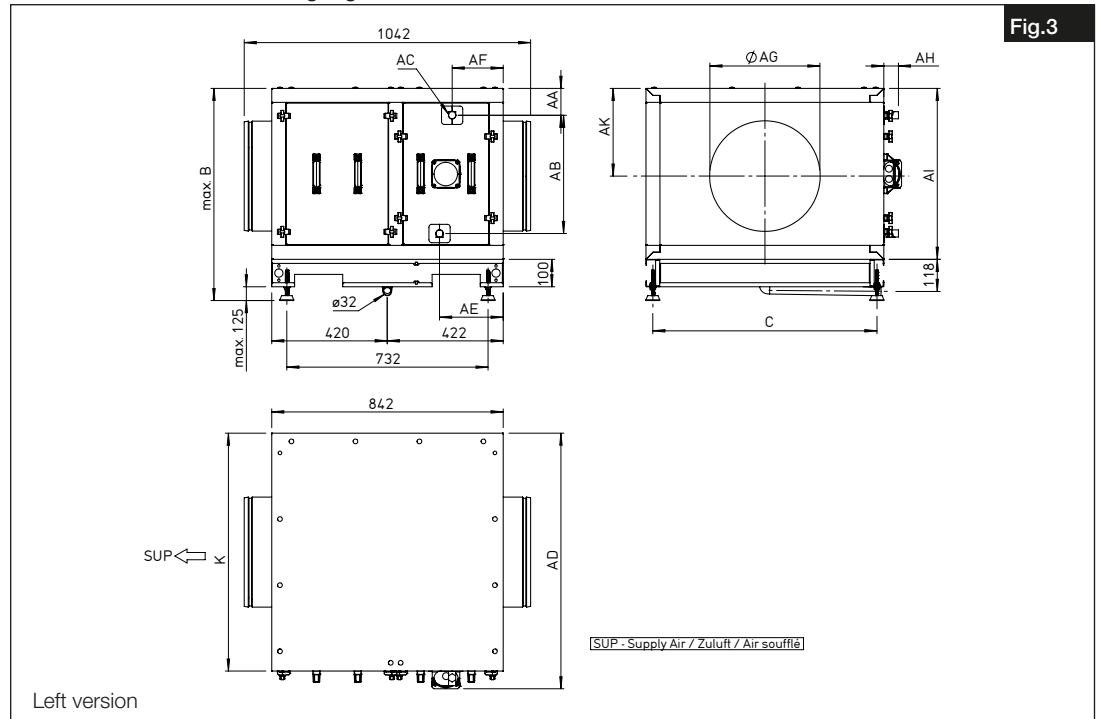
AIR1 RH cold water cooling register		
Unit type	Cooling capacity (kW) 7/12 °C (liquid inlet/outlet temperature)	Weight (kg)
AIR1-KR KW RH 1500 L	6	66
AIR1-KR KW RH 1500 R	6	66
AIR1-KR KW RH 2000 L	9.5	80
AIR1-KR KW RH 2000 R	9.5	80
AIR1-KR KW RH 3000 L	12.9	101
AIR1-KR KW RH 3000 R	12.9	101
AIR1-KR KW RH 5000 L	19.2	158
AIR1-KR KW RH 5000 R	19.2	158
AIR1-KR KW RH 6000 L	23.8	180
AIR1-KR KW RH 6000 R	23.8	180
AIR1-KR KW RH 8000 L	38.8	242
AIR1-KR KW RH 8000 R	38.8	242
AIR1-KR KW RH 9500 L	46.5	270
AIR1-KR KW RH 9500 R	46.5	270
AIR1-KR KW RH 12000 L	60.8	313
AIR1-KR KW RH 12000 R	60.8	313
AIR1-KR KW RH 15000 L	69.3	380
AIR1-KR KW RH 15000 R	69.3	380

Dimensions Cold water cooling register for AIR1 XC ventilation units



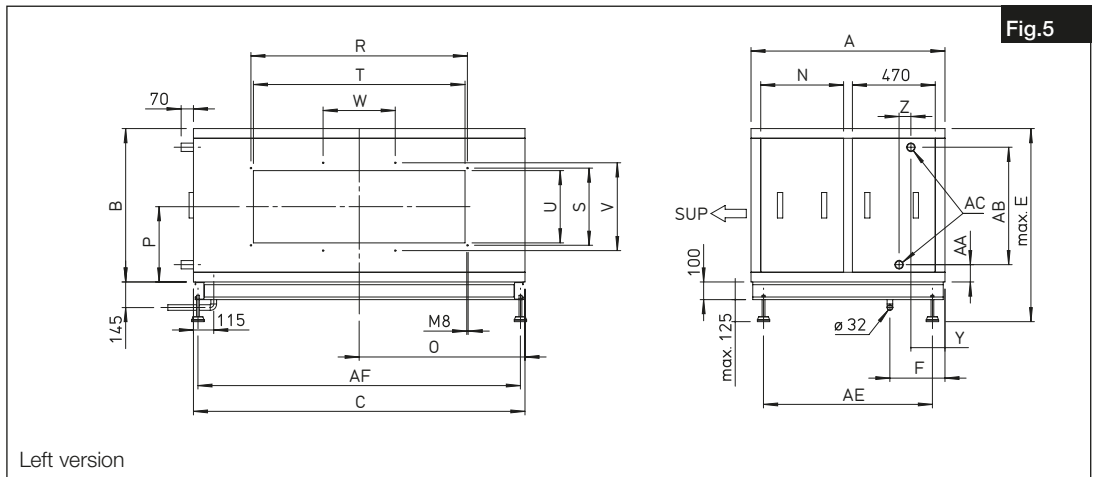
Type	B	C	K	P	R	S	T	U	V	W	Y	AA	AC
Dimensions (mm)													
AIR1-KR KW XC 500	437	437	317	234	320	170	300	150	–	192	467	96	G 1/2
AIR1-KR KW XC 700	490	537	417	284	420	220	400	200	–	218	467	96	G 1/2
AIR1-KR KW XC 1000	487	678	557	374	520	220	500	200	–	218	467	96	G 1/2
AIR1-KR KW XC 1400	542	677	557	374	520	270	500	250	–	243	467	96	G 1/2
AIR1-KR KW XC 2200	592	878	757	453	520	320	500	300	–	254	447	111	G 3/4
AIR1-KR KW XC 3200	692	957	837	479	720	420	700	400	480	279	447	111	G 3/4

Dimensions Cold water cooling register for AIR1 XHP ventilation units

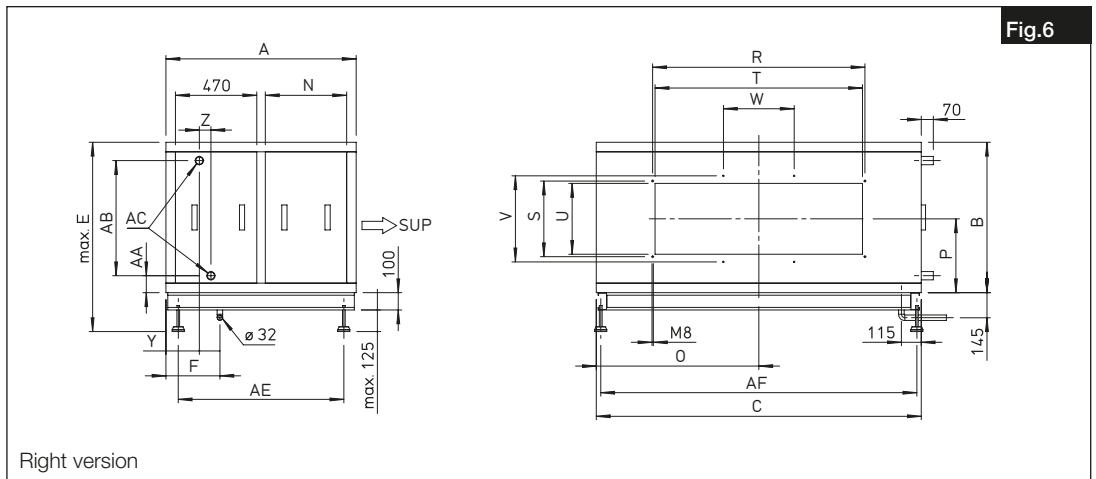


Type	B	C	K	AA	AB	AC ⁽¹⁾	AD	AE	AF	AG	AH	AI	AK
Dimensions (mm)													
AIR1-KR KW XHP 750	640	756	806	85	243	G 3/4	878	234	183	250	72	415	221
AIR1-KR KW XHP 1000	684	816	866	93	274	G 3/4	931	231	186	250	32	458	214
AIR1-KR KW XHP 1500	743	831	881	95	330	G 1	946	231	186	355	57	518	268
AIR1-KR KW XHP 2500	847	815	865	98	430	G 1 3/4	929	231	186	400	53	622	319

Dimensions Cold water cooling register for AIR1 XH ventilation units



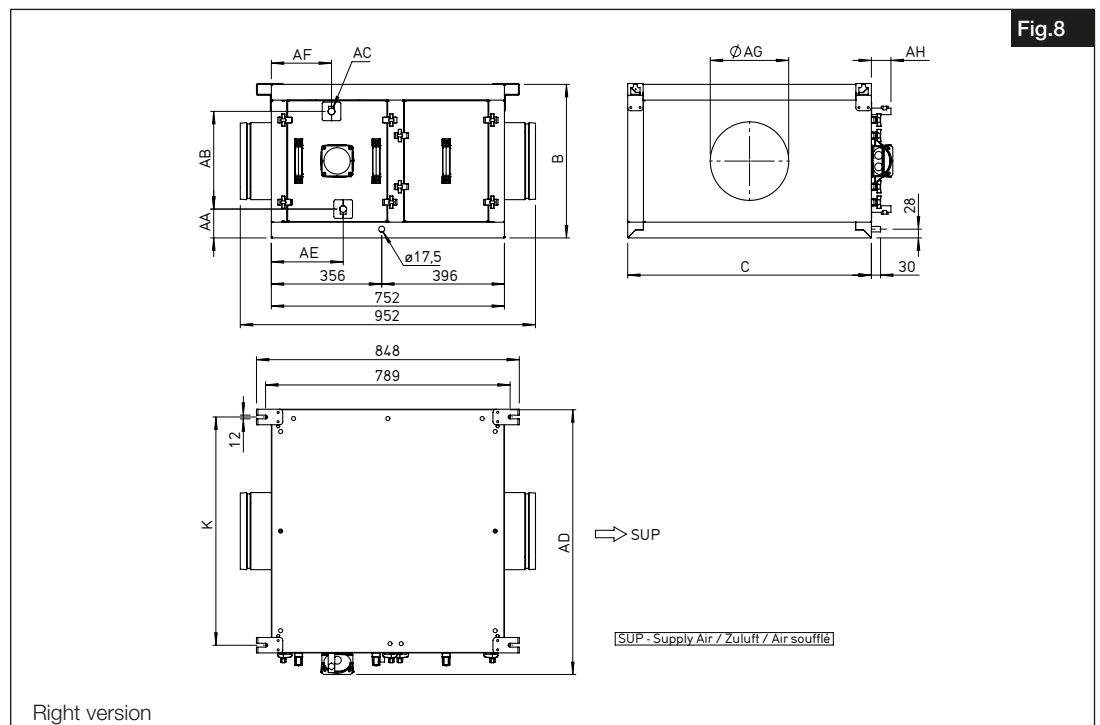
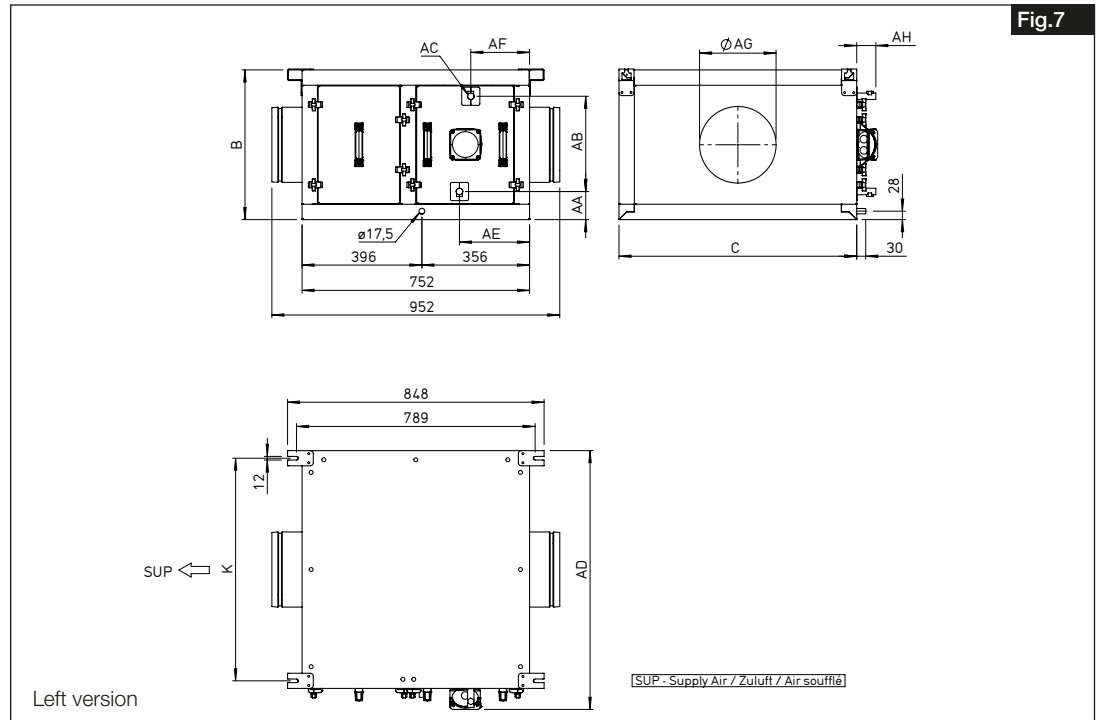
Left version



Right version

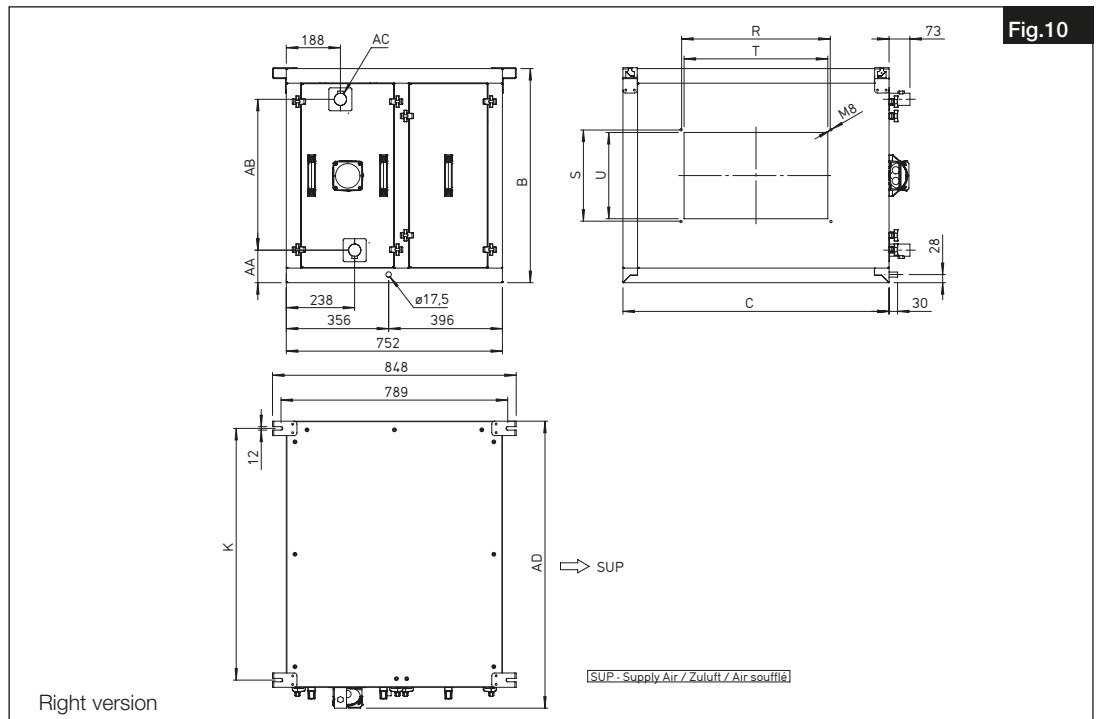
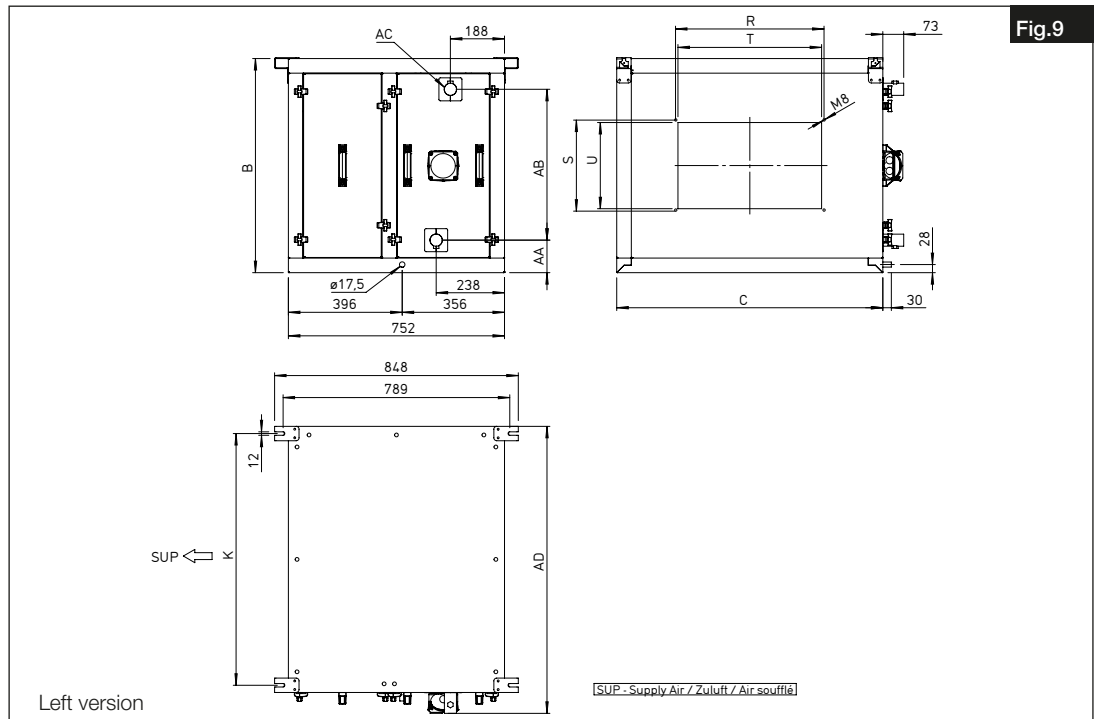
Type	A	B	C	E	F	N	O	P	R	S	T	U	V	W	Y	Z	AA	AB	AC	AE	AF
Dimensions (mm)																					
AIR1-KR KW XH 1000	1000	490	635	715	312	370	318	215	343	238	315	210	-	-	189	40	82	317	G 1/2	858	587
AIR1-KR KW XH 1500	1000	570	642	795	312	370	323	265	378	338	350	310	-	-	185	47	82	399	G 3/4	858	594
AIR1-KR KW XH 2500	1000	620	862	845	312	370	433	300	498	338	470	310	-	-	189	38	86	439	G 3/4	858	814
AIR1-KR KW XH 3500	1100	670	967	895	312	470	484	340	608	438	580	410	-	-	187	43	88	485	G 1	958	919
AIR1-KR KW XH 4500	1100	870	1020	1095	312	470	510	452	608	438	580	410	-	-	184	50	98	666	G 1 1/4	958	969
AIR1-KR KW XH 5500	1100	870	1230	1095	312	470	615	452	883	438	580	410	498	-	193	67	94	674	G 1 1/4	958	1179
AIR1-KR KW XH 7000	1100	870	1530	1095	312	470	765	427	1083	438	1055	410	498	361,1	193	67	94	674	G 1 1/2	958	1479
AIR1-KR KW XH 8500	1100	870	1880	1095	312	470	940	427	1228	438	1200	410	498	409,4	193	67	98	666	G 1 1/2	958	1829

Dimensions Cold water cooling register for AIR1 XVP ventilation units



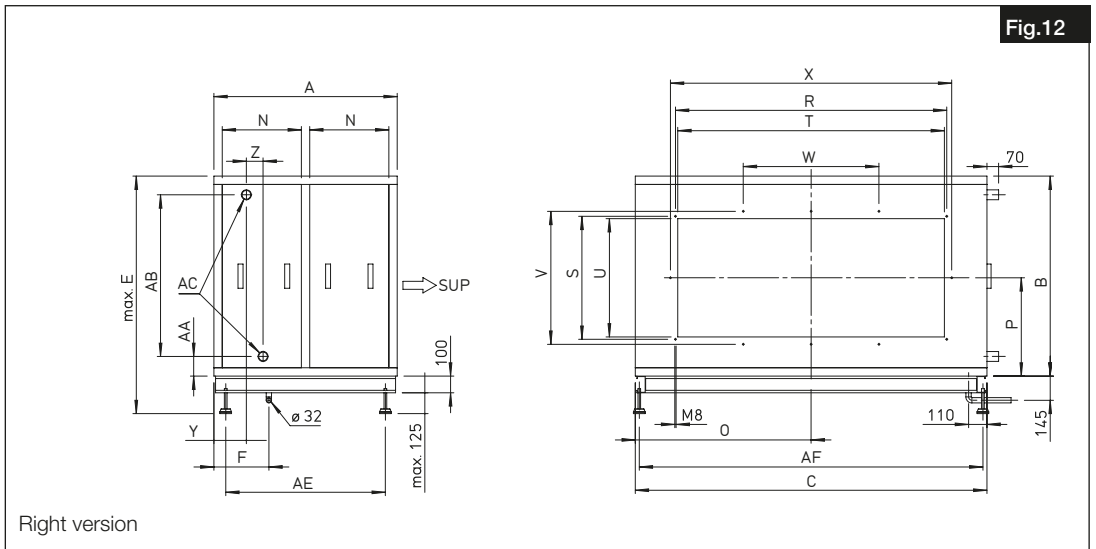
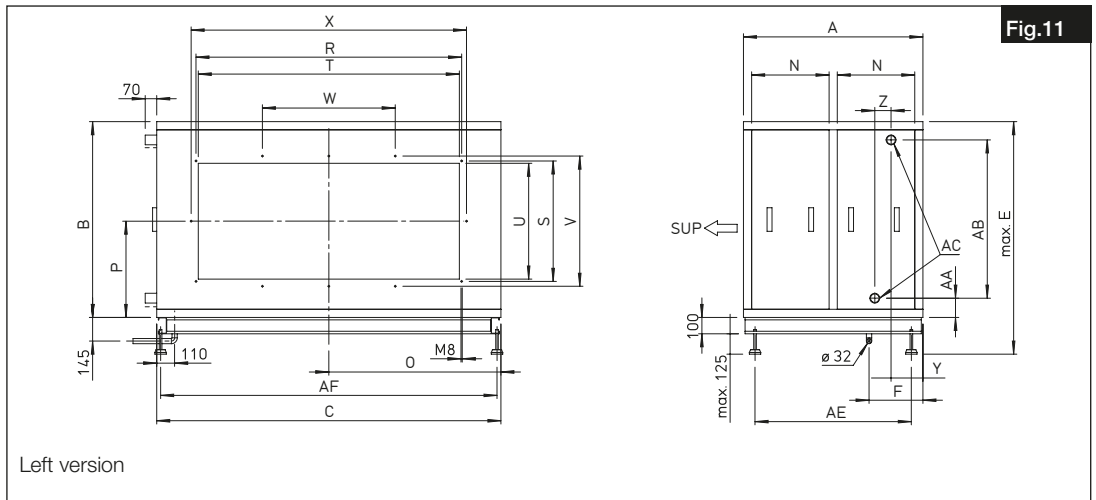
Type	B	C	K	AA	AB	AC ⁽¹⁾	AD	AE	AF	AG	AH
Dimensions (mm)											
AIR1-KR KW XVP 850	495	786	736	93	315	G3/4	855	232	194	250	63
AIR1-KR KW XVP 1250	625	756	706	98	433	G1	825	232	193	315	68
AIR1-KR KW XVP 1800	575	886	836	99	383	G1	955	242	184	355	68

Dimensions Cold water cooling register for AIR1 XVP ventilation units



Type	B	C	K	R	S	T	U	AA	AB	AC ⁽¹⁾	AD
Dimensions (mm)											
AIR1-KR KW XVP 2500	745	926	876	520	320	500	300	113	525	G 1 1/4	999
AIR1-KR KW XVP 3500	795	1122	1072	720	420	700	400	110	575	G 1 1/2	1195

Dimensions Cold water cooling register for AIR1 RH ventilation units



Type	A	B	C	E	F	N	O	P	R	S	T	U	V	W	X	Y	Z	AA	AB	AC	AE	AF
Dimensions (mm)																						
AIR1-KR KW RH 1500	1000	520	760	745	306	425	380	265	378	338	350	310	-	-	-	175	50	85	350	G 1/2	858	712
AIR1-KR KW RH 2000	1000	580	860	805	306	425	430	295	498	338	470	310	-	-	-	182	36	85	399	G 3/4	858	812
AIR1-KR KW RH 3000	1000	640	970	865	306	425	485	300	608	438	580	410	-	-	-	182	36	85	449	G 1	858	922
AIR1-KR KW RH 5000	1100	780	1240	1005	330	475	620	375	883	438	855	410	498	-	-	180	40	100	575	G 1 1/4	958	1192
AIR1-KR KW RH 6000	1100	830	1360	1055	330	475	680	400	883	438	855	410	498	-	-	175	55	115	575	G 1 1/4	958	1312
AIR1-KR KW RH 8000	1100	950	1610	1175	330	475	805	465	1083	438	1055	410	498	361,1	-	185	65	105	735	G 1 1/2	958	1562
AIR1-KR KW RH 9500	1100	1000	1710	1225	330	475	855	490	1228	438	1200	410	498	409,4	-	205	60	113	770	G 2	958	1662
AIR1-KR KW RH 12000	1100	1080	1860	1305	330	475	930	530	1503	538	1475	510	598	501,1	1563	200	70	113	850	G 2	958	1812
AIR1-KR KW RH 15000	1100	1200	2110	1425	330	475	1055	590	1628	738	1600	710	798	814,2	1688	195	100	118	970	G 2	958	2062

CHAPTER 2

INSTALLATION AND COMMISSIONING

 WARNING


2.1 General installation instructions

 **Risk of personal injury and material damage!**

Internal sheet metal parts have sharp edges and notches that can cause scratches/injuries during installation and maintenance of the unit and/or accessories.

- The installation and maintenance of the unit may only be carried out by qualified specialist personnel.
- Suitable protective equipment must be worn.

2.1.1 Receipt

Please check delivery immediately on receipt for accuracy and damage. If damaged, please notify the carrier immediately. In case of delayed notification, any possible claim may be void.

2.1.2 Storage

When storing for a prolonged time, the following steps are to be taken to avoid damaging influences:


Protection by dry, airtight and dust-proof packaging (plastic bag with desiccant and humidity indicators). The storage place must be waterproof, vibration-free and free of temperature variations. Damages due to improper transportation, storage or commissioning must be verified and are not liable for warranty.

2.1.3 Shipping

The shipping must be carried out carefully. It is recommended to leave the unit in the original packaging until installation to avoid possible damages and contamination.

The shipping must be carried out by trained and experienced personnel and the necessary safety precautions should be taken to prevent overturning and slipping of the device. It should be ensured that the weight is evenly distributed when shipping the unit.

 DANGER

 **Personal injury and/or material damage due to incorrect shipping!**

It must be ensured that the means of transport/lifting is suitable to accommodate to the required weight and size capacity.

- Make sure that the unit is firmly seated before lifting it.

ATTENTION

 **Material damage due to excessive load!**

Before off-loading the units, please ensure that the means of transport/lifting have sufficient capacity for the required weight.

 DANGER


 **Risk of personal injury and material damage!**

The package units may have an eccentric centre of gravity. If the package unit is incorrectly lifted, it can tip over. Falling or tipping package units can cause serious personal injury.

When lifting, the centre of gravity of the package unit must be vertically beneath the crane hook.

 DANGER

2.1.4 Disassembly and re-assembly

 **Danger to life due to electric shock!**

An electric shock can result in death or serious injury.

- Ensure that the AIR1 unit is voltage-free and isolated from the mains power supply. Ground and short circuit the unit, shield neighbouring live components.
- The AIR1 unit must be isolated from the mains power supply before disassembly or re-assembly.

 WARNING

 **Risk of personal injury and material damage!**

The disassembly and re-assembly of the unit are not part of routine maintenance.

- The disassembly and re-assembly of the unit may only be carried out by qualified specialist personnel.

ATTENTION

 **Risk of material damage when installing cooling registers!**

The following must be taken into account when installing cooling registers:

- Close all hydraulic stop valves.
- Isolate all connections and ensure that the unit is leak-free with regard to water.
- Since the diameter of the cooling pipes is small, water may remain in the register after emptying. For safety reasons, compressed air should be blown through the system to remove the remaining water.

2.2 Mechanical assembly

 DANGER

 **Danger to life due to electric shock!**

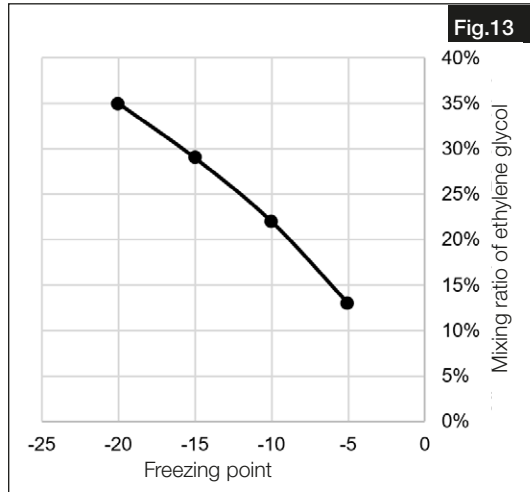
The installation and connection of the AIR1 unit may only be carried out by qualified specialist personnel. The electrical connections must be carried out by a person who has proper professional training and experience in the relevant accident prevention regulations, as well as other generally recognised safety and occupational health codes, with authorisation to perform work on the unit.

Risk of injury due to electric shock, hot surfaces (AIR1 unit fan) and potentially hot surface of optional auxiliary heater.

ATTENTION

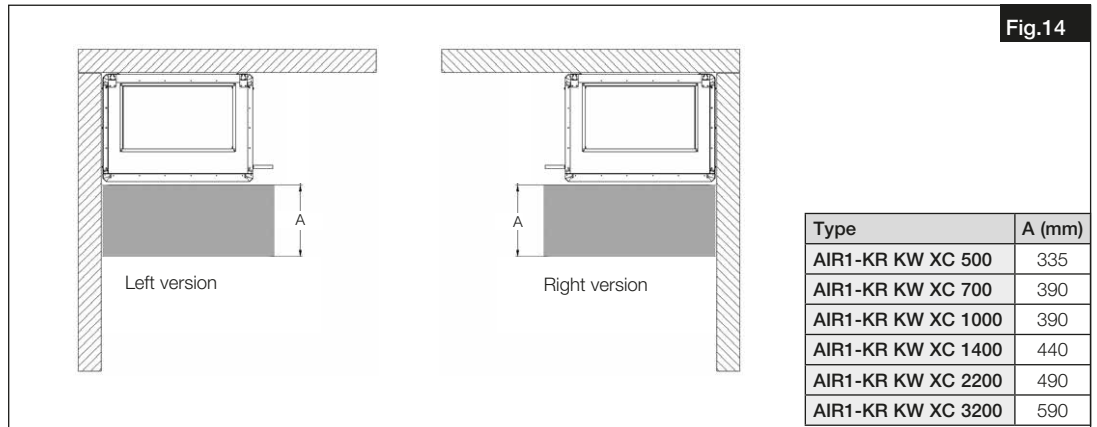
- Ensure that the multi-leaf dampers are installed for frost protection.
- The air ducts behind the cooling register must be insulated.
- The flow and return pipes must be insulated.

If the water temperature falls below 0 °C, the freezing temperature of the water can be reduced by adding ethylene glycol. The mixing ratio of ethylene glycol is shown in the illustration below (Fig.13).

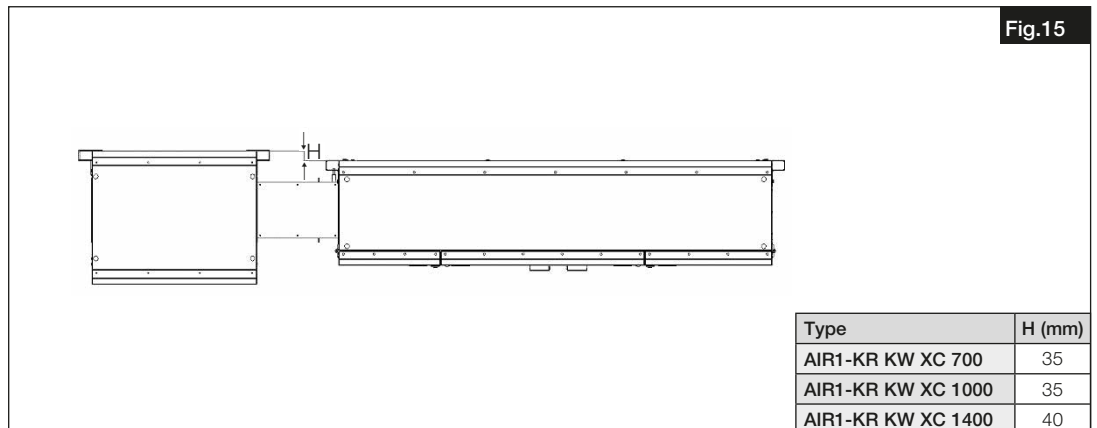


Assembly area
- for ventilation units AIR1 XC

The following criteria must be observed when installing the unit to ensure easy accessibility for maintenance and maintenance work (Fig.14, Fig.15).



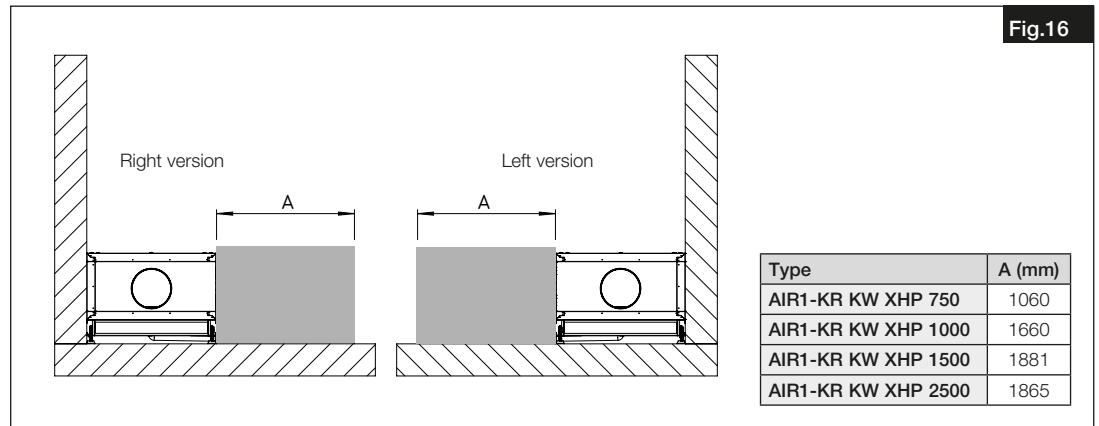
When using the cooling register below, the corresponding AIR1 XC unit must be suspended lower from the ceiling (see table, Fig.15).



– for ventilation units AIR1 XHP

When installing the unit, the following criteria must be observed when installing the unit to ensure easy accessibility for maintenance and maintenance work (Fig.16).

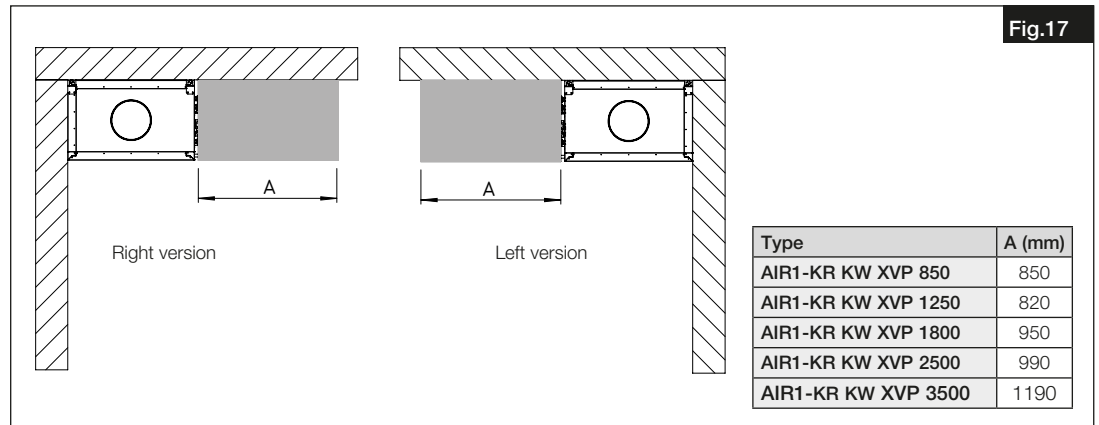
A: Minimum distance for servicing the cooling register.



– for ventilation units AIR1 XVP

When installing the unit, the following criteria must be observed when installing the unit to ensure easy accessibility for maintenance and maintenance work (Fig.17).

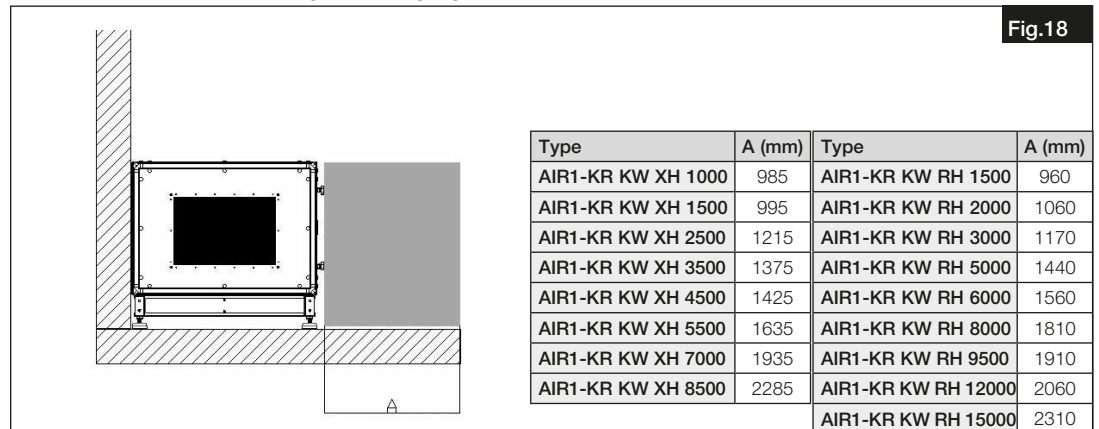
A: Minimum distance for servicing the cooling register.



– for ventilation units AIR1 XH and RH

When installing the unit, the following criteria must be observed when installing the unit to ensure easy accessibility for maintenance and maintenance work (Fig.18).

A: Minimum distance for servicing the cooling register.

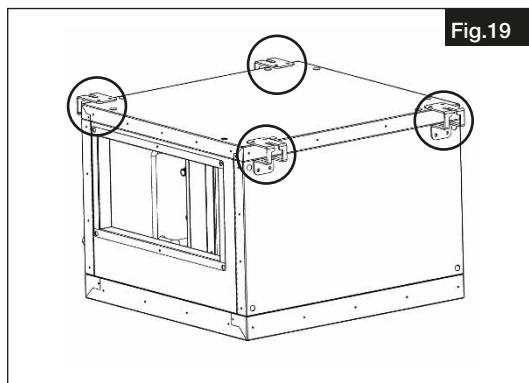


2.2.1 Cold water cooling register for AIR1 XC ventilation units

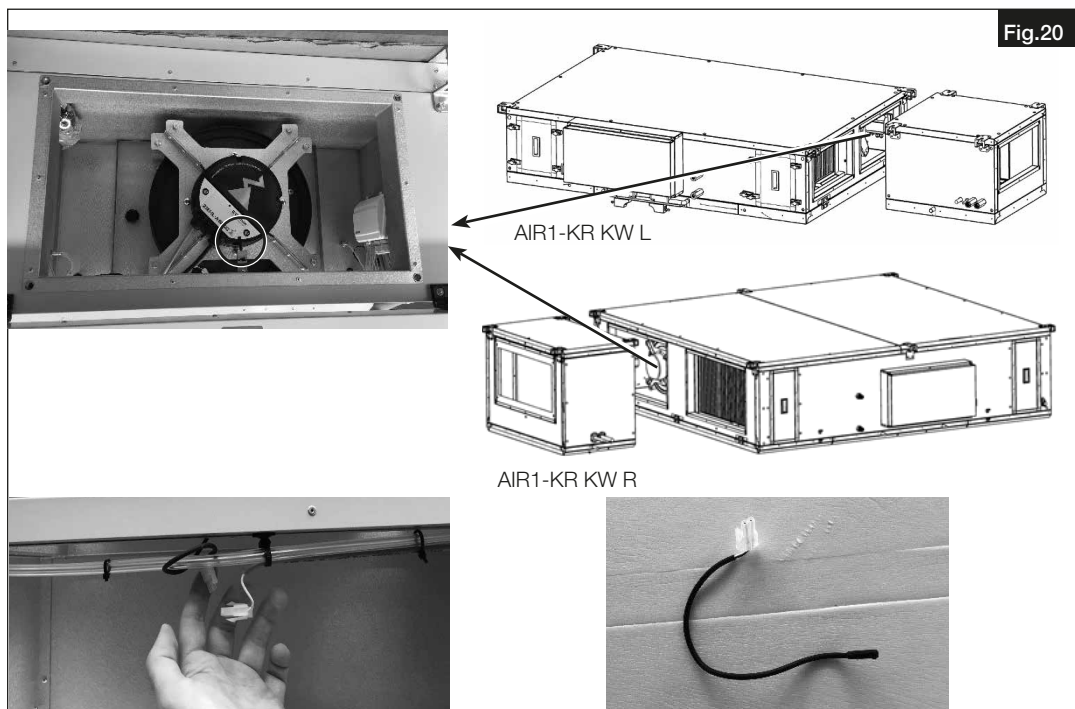


The AIR1 unit must be fully isolated from the mains power supply before all maintenance and installation work and opening the terminal compartment! The electrical connections must be carried out in accordance with the following wiring diagrams and must only be carried out by qualified electricians. The electrical connection must be fully isolated until the final assembly!

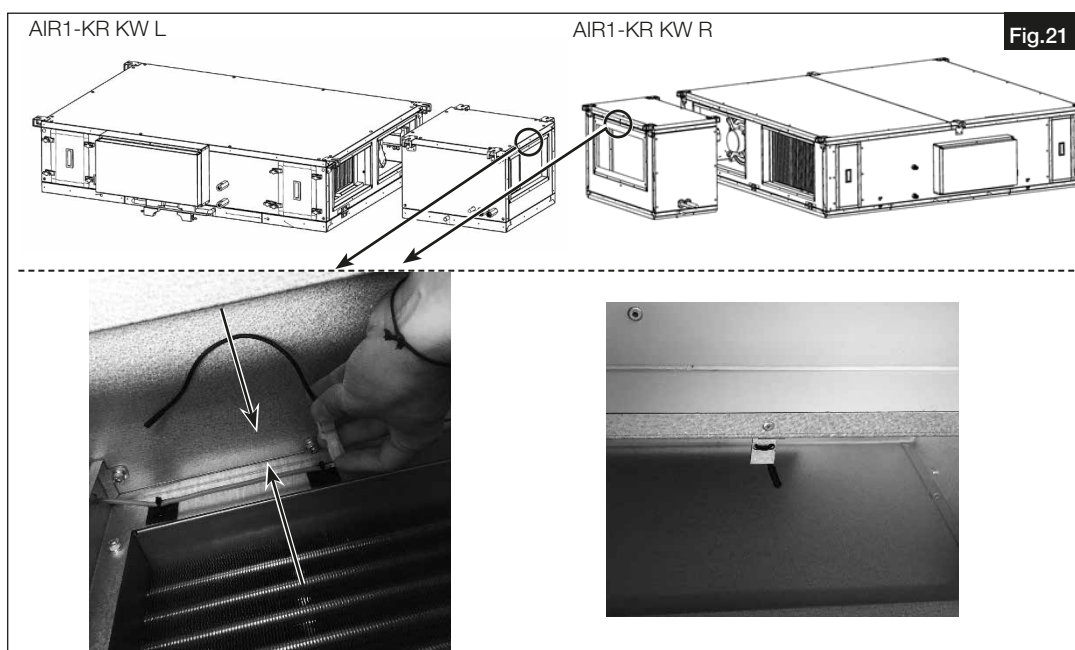
1. The cooling register has 4 mounting brackets for installation (see Fig.19). Suspend the cooling register with these mounting brackets using the rubber dampers. Before suspension, apply sealing strips where the cooling register is joined together with the AIR1 unit.



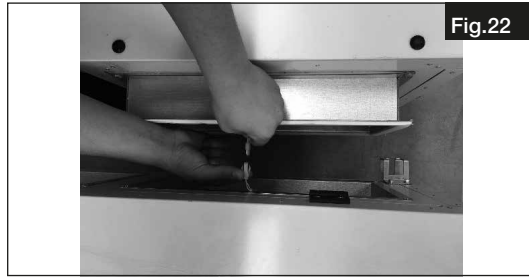
2. Remove the temperature sensor from the marked position in the supply air duct of the AIR1 unit (see Fig.20).



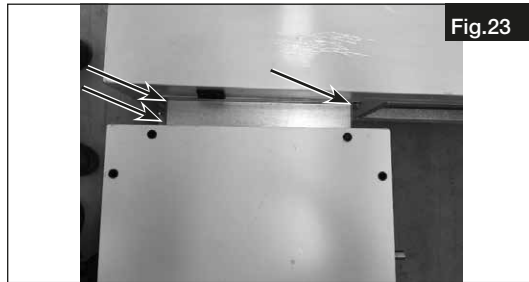
3. Insert the temperature sensor on the supply air side of the cooling register and fasten to the metal bracket with a cable tie (see Fig.21).



- Attach the cooling register to the unit. Connect the free temperature sensor plug from the AIR1 unit to the cooling register (see Fig.22).



- Screw the cooling register and the unit together (Screw: M8 x 16; s. Fig.23).



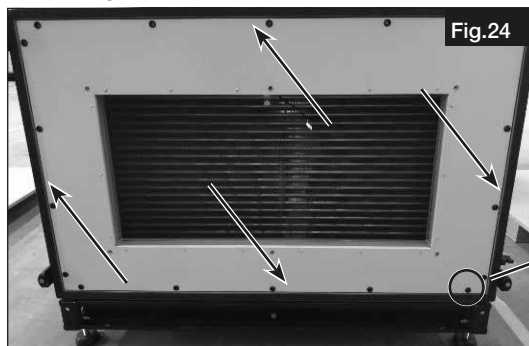
- Connect the cooling register to the cold water flow and return.
- Cooling can produce condensate. The correct condensate connection to the sewage system must be ensured before commissioning. A siphon or condensate pump is required for this purpose. The condensate must drip freely into the drain after the siphon or condensate pump.
- After installation of the cooling register, adjust the settings in the commissioning assistant. In this respect, observe the corresponding chapter in the installation and operating instructions for the respective AIR1 ventilation unit.

2.2.2 Cold water cooling register for AIR1 XH and RH ventilation units

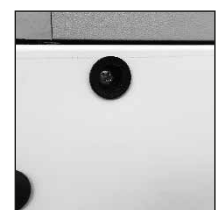
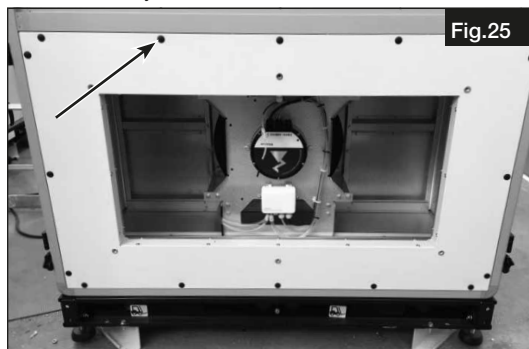
⚠ DANGER

The AIR1 unit must be fully isolated from the mains power supply before all maintenance and installation work and opening the terminal compartment! The electrical connections must be carried out in accordance with the following wiring diagrams and must only be carried out by qualified electricians. The electrical connection must be fully isolated until the final assembly!

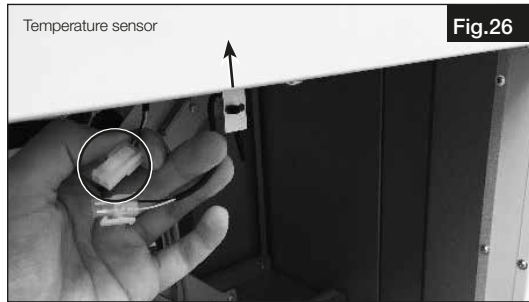
- Apply sealing strips where the cooling register is joined together with the AIR1 unit or the external auxiliary heater (see Fig.24).



- If necessary, remove screw covers on the AIR1 unit before installing the cooling register (see Fig.25).

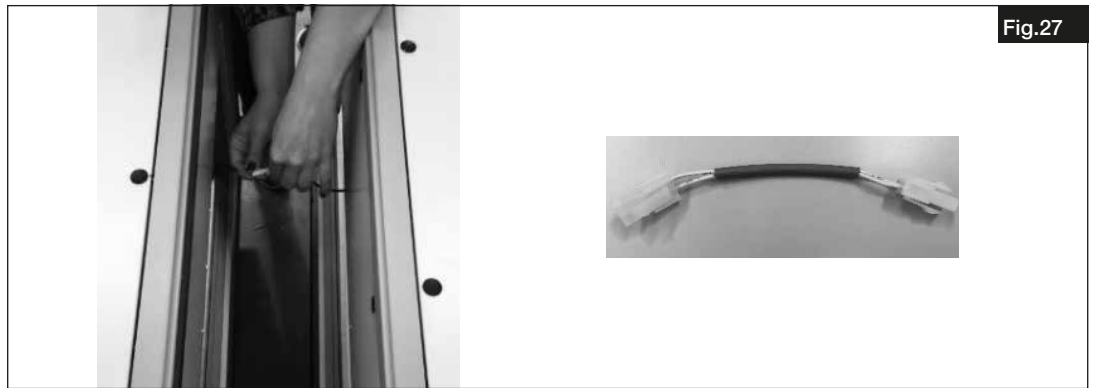


- Remove the temperature sensor from the supply air side of the AIR1 unit or the external auxiliary heater. Then attach the cooling register and the AIR1 unit or external auxiliary heater (see Fig.26).



NOTE

- Establish the electrical connection between the AIR1 unit and the cooling register.
 - If there an external auxiliary heater is not used:
Use the depicted connection cable (see Fig.27) to connect the cooling register and the AIR1 unit.
It is recommended to remove the cooling module from the cooling register to enable easy access to the connections.

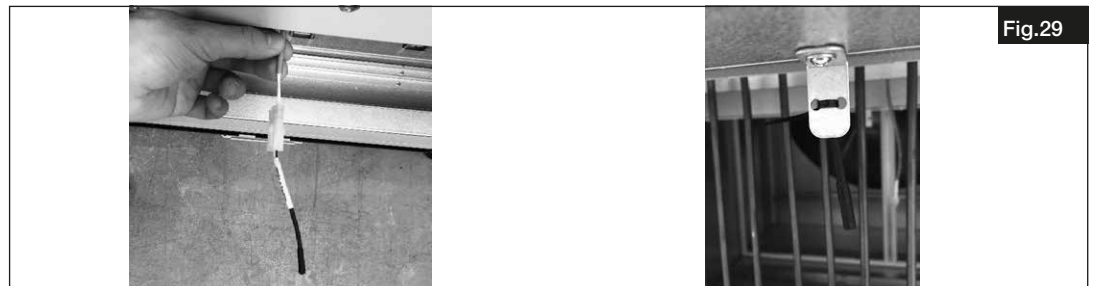


NOTE

- If an external auxiliary heater is used:
Directly connect heating and cooling register.
It is recommended to remove the cooling module from the cooling register to enable easy access to the connections.



- Connect the temperature sensor, which has been removed from the AIR1 unit or external auxiliary heater, to the supply air side of the cooling register. Fasten the sensor cable to the metal bracket with a cable tie (see Fig.29).



6. Mount the module connector to the AIR1 unit or external auxiliary heater and the cooling register. Tighten the screws (see Fig.30).

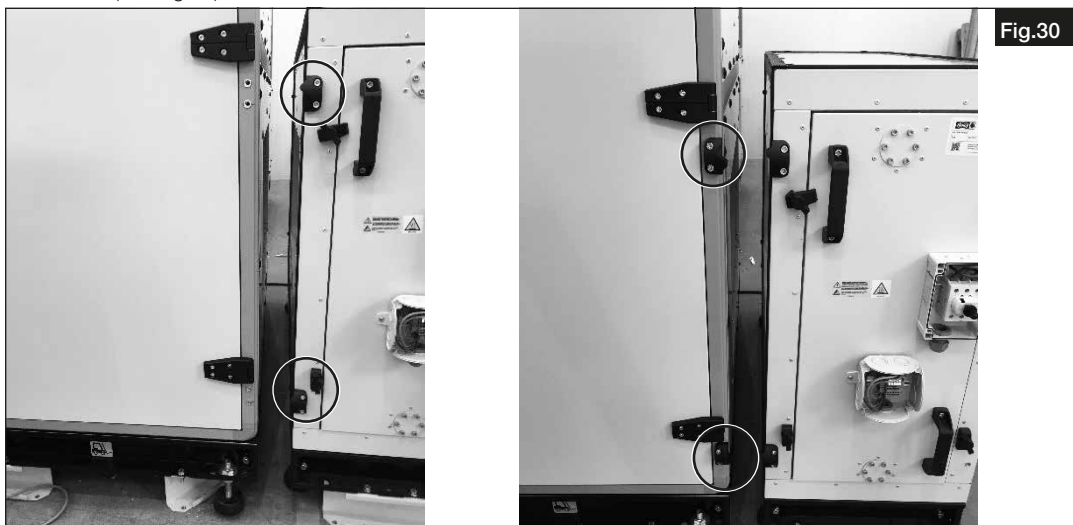


Fig.30

7. Mount the mounting bracket to the cooling register. Connect AIR1 unit to cooling register as follows (see Fig.31).

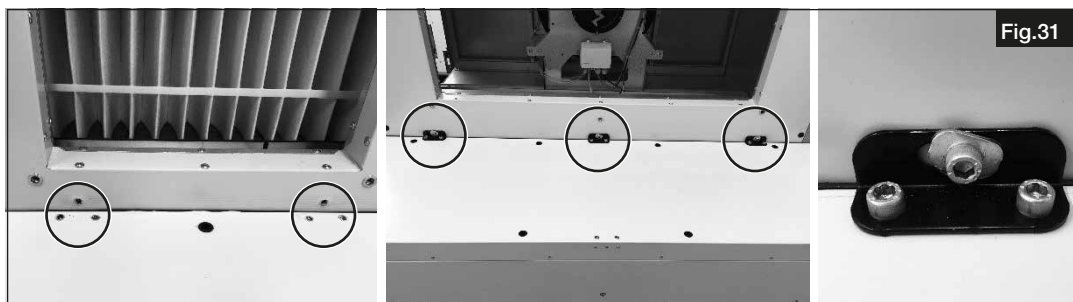


Fig.31

8. Fasten the pipe bend below the condensate tray. Ensure that the pipe is water-tight (see Fig.32).

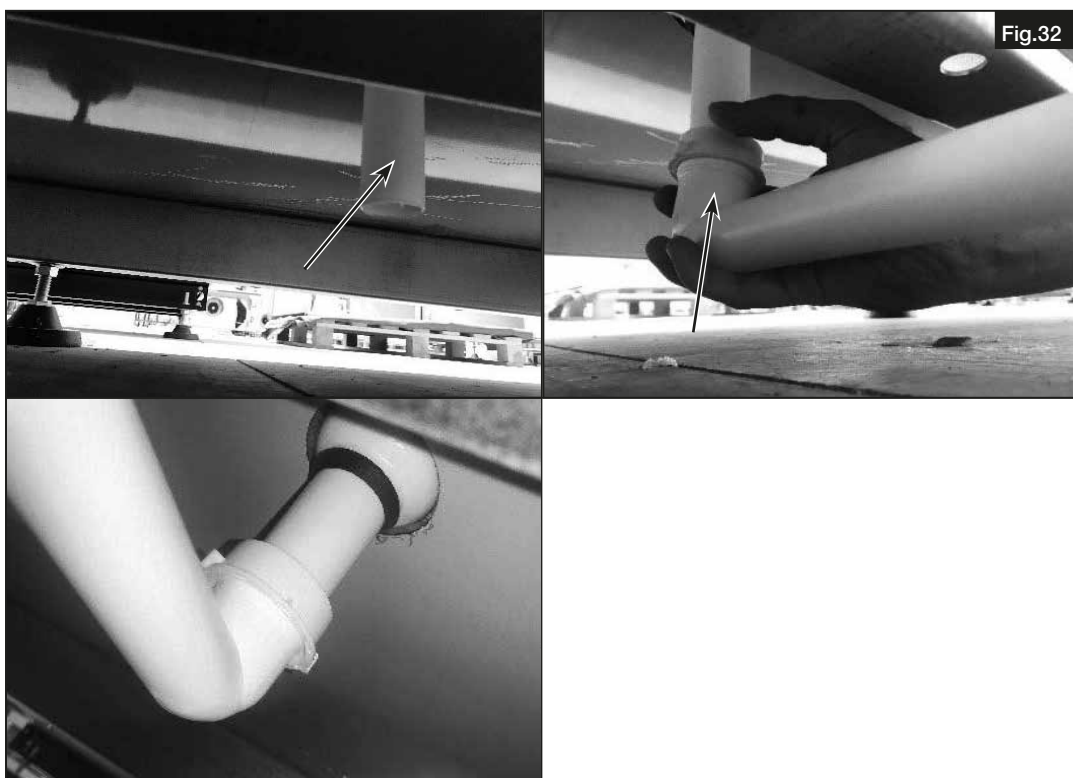


Fig.32

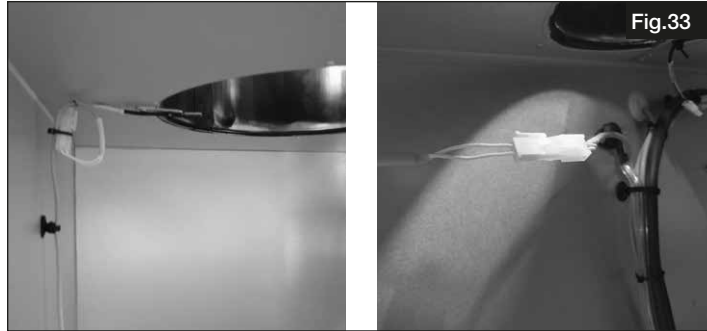
9. Cooling can produce condensate. The correct condensate connection to the sewage system must be ensured before commissioning. A siphon or condensate pump is required for this purpose. The condensate must drip freely into the drain after the siphon or condensate pump.
10. Connect the cooling register to the cold water flow and return.
11. After installation of the cooling register, adjust the settings in the commissioning assistant. In this respect, observe the corresponding chapter in the installation and operating instructions for the respective AIR1 ventilation unit.

2.2.3 Cold water cooling register for AIR1 XVP ventilation units

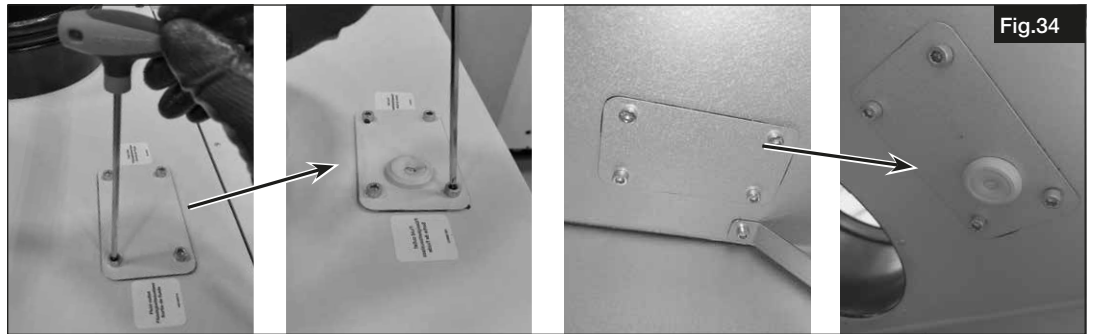
⚠ DANGER

The AIR1 unit must be fully isolated from the mains power supply before all maintenance and installation work and opening the terminal compartment! The electrical connections must be carried out in accordance with the following wiring diagrams and must only be carried out by qualified electricians. The electrical connection must be fully isolated until the final assembly!

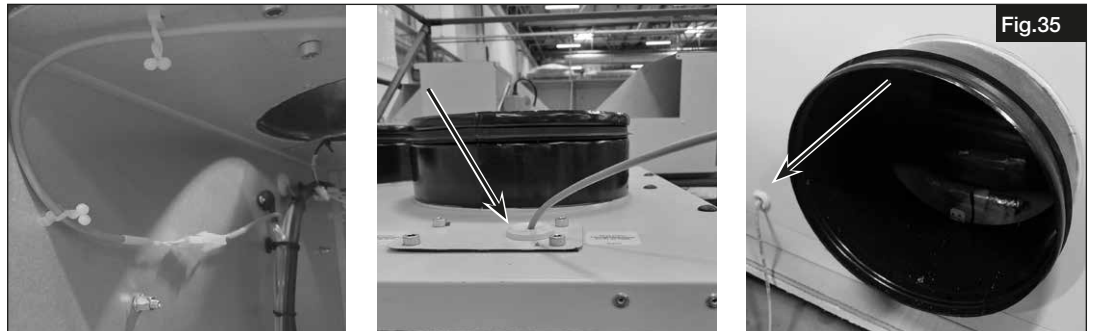
1. Remove the temperature sensor from the supply air side of the AIR1 unit. Plug the extension cable into the socket where you removed sensor (s. Fig.33).



2. Remove the closed water heater collector sheets (inside and outside). Then mount the sheets with cable gasket which is included in the scope of delivery (s. Fig.34).



3. Pass the extension cable from the water heater sheet through the gasket. Then pass the cable into the cold water cooling register unit (s. Fig.35).



4. Loosen and remove the screws to remove the service door. Plug the temperature sensor you removed from the AIR1 device into the socket at the other end of the module and fix it with a cable fastener. Therefore connect the extension cable to the socket (s. Fig.36).



5. The coolant line of the cold water cooling register must be connected in accordance with the recognised rules of technology and local regulations.
6. Cooling can produce condensate. The correct condensate connection to the sewage system must be ensured before commissioning. A siphon is required for this purpose (Recommended accessories: siphon AIR1-KS D, Art-Nr. 07169). The condensate must drip freely into the drain after the siphon.

2.2.4 Cold water cooling register for AIR1 XHP ventilation units

⚠ DANGER

The AIR1 unit must be fully isolated from the mains power supply before all maintenance and installation work and opening the terminal compartment! The electrical connections must be carried out in accordance with the following wiring diagrams and must only be carried out by qualified electricians. The electrical connection must be fully isolated until the final assembly!

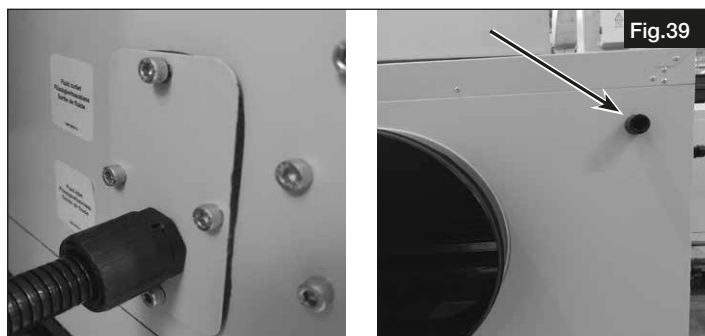
1. Remove the temperature sensor from the supply air side of the AIR1 unit. Plug the extension cable into the socket where you removed sensor (s. Fig.37).



2. Remove the closed water heater collector sheets (inside and outside). Then mount the sheets with cable gasket which is included in the scope of delivery (s. Fig.38).



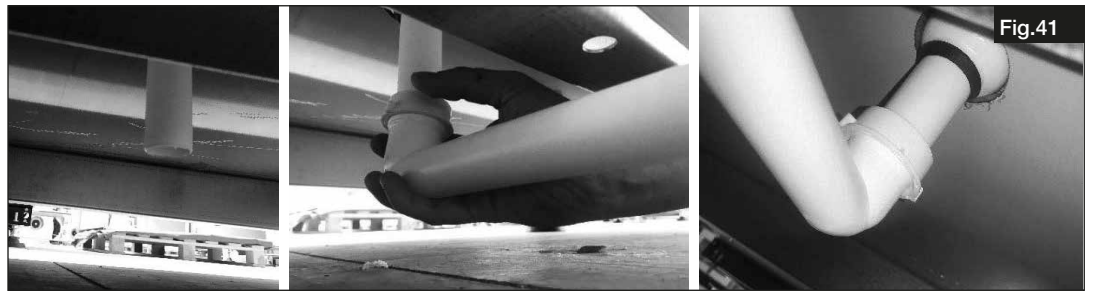
3. Pass the extension cable from the water heater sheet through the gasket. Then pass the cable into the cold water cooling register unit (s. Fig.39).



4. Loosen and remove the screws to remove the service door. Plug the temperature sensor you removed from the AIR1 device into the socket at the other end of the module and fix it with a cable fastener. Therefore connect the extension cable to the socket (s. Fig.40).



5. Fasten the pipe bend below the condensate tray. Ensure that the pipe is water-tight (s. Fig.41).



6. The coolant line of the **cold water cooling register** must be connected in accordance with the recognised rules of technology and **Cold water cooling register** local regulations.

7. Cooling can produce condensate. The correct condensate connection to the sewage system must be ensured before commissioning. A siphon is required for this purpose (Recommended accessory: AIR1-KS B, Art-Nr. 07169). The condensate must drip freely into the drain after the siphon.

CHAPTER 3

SERVICE AND MAINTENANCE

DANGER

WARNING



3.1 Service and maintenance

Cleaning and maintenance work may only be carried out by an electrician.

Danger to life due to electric shock!!

The AIR1 unit must be fully isolated from the mains power supply before all maintenance and installation work! Danger of electric shock, moving parts (fan) and potentially hot surfaces of optional auxiliary heating registers.

Risk of personal injury and material damage!

Internal sheet metal parts have sharp edges and notches that can cause scratches/injuries during installation and maintenance of the unit and/or accessories.

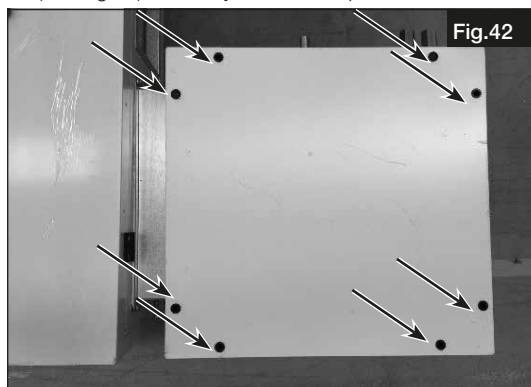
- The installation and maintenance of the unit may only be carried out by qualified specialist personnel.
- Suitable protective equipment must be worn.

The condensate tray must be cleaned every 6 months.

3.2 Cleaning the condensate tray

Cold water cooling register for AIR1 XC ventilation units

1. The condensate tray is located in the lower panel of the cooling register. Loosen the screws and remove the panel (see Fig.42). Carefully remove the panel because residual water may still be present.

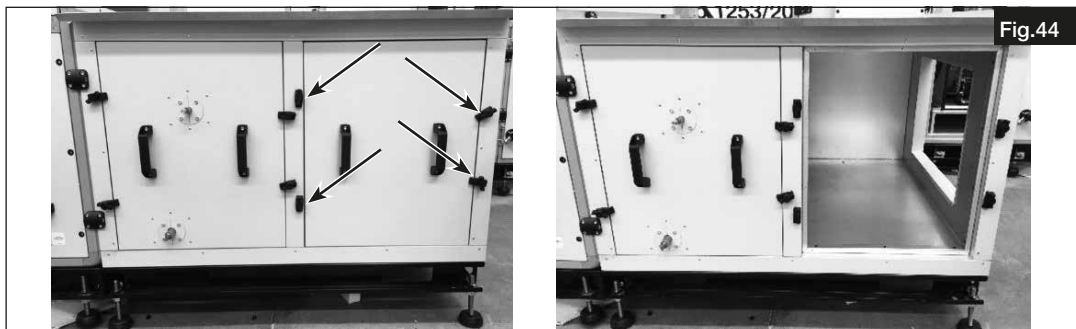


2. Clean the condensate tray with a cloth (see Fig.43).



Cold water cooling register for AIR1 XH, XHP, XVP and RH ventilation units

1. Loosen and remove the screws to remove the service door (see Fig.44).



2. Remove the M5 screws (Allen screws) on plate 1 and 2 (s. Fig.45).



3. Clean the condensate tray with a cloth (see Fig.46).



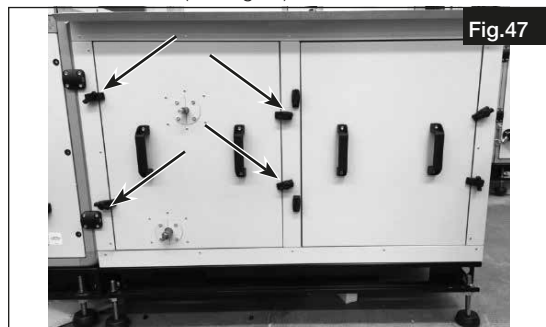
3.3 Cleaning the register

- It is recommended to check the cold water cooling register for contamination every 6 months.
- The cooling register must be regularly checked for dirt and dust deposits. If there is dirt and dust on the cooling register, these can be removed with water.
- The cleaning can be carried out with water. Household cleaning agents can be used.
- Do not bend the fins!!
- When cleaning, ensure that the cooling register is not damaged mechanically or chemically.

ATTENTION

Allow the cooling register to dry before installation!

1. Loosen screws (see Fig.47).



2. Carefully remove the cooling register (see Fig.48).



3.4 Standstill and disposal

⚠ DANGER



⚠ Danger to life due to electric shock!

When dismantling, live parts can be exposed, which can result in electric shock if touched.

- Before dismantling, isolate the unit from the mains power supply and protect against being switching on again!

Dispose of all components and disused operating materials in an environmentally-friendly manner in accordance with the local codes, practices and environmental regulations.

An authorised specialist waste processing company must dispose of the unit or the individual components. The appointed contractor must ensure that:

- the components are separated according to material types.
- the used operating materials are sorted and separated according to their respective properties.

⚠ CAUTION



Cooling agents contain substances which may be dangerous and harmful to the environment. These must not get into the environment.

The corresponding operator guidelines applicable on-site must be observed and used. Please think of the environment, you can make a significant contribution to the environmental protection by returning batteries and accumulators!

SOMMAIRE

CHAPITRE 1 INFORMATIONS GÉNÉRALES	PAGE 2
1.1 Informations importantes	Page 2
1.2 Précautions et consignes de sécurité	Page 2
1.3 Demandes de garantie – Réserves du constructeur	Page 2
1.4 Domaines d'utilisation – Utilisation conforme.....	Page 2
1.5 Description des fonctionnalités.....	Page 2
CHAPITRE 2 INSTALLATION ET MISE EN SERVICE.....	PAGE 11
2.1 Consignes de montage générales	Page 11
2.1.1 Réception de la marchandise.....	Page 11
2.1.2 Stockage	Page 11
2.1.3 Transport.....	Page 11
2.1.4 Démontage et remontage	Page 11
2.2 Montage mécanique	Page 11
2.2.1 Batterie de refroidissement à eau glacée pour les centrales AIR1 XC	Page 13
2.2.2 Batterie de refroidissement à eau glacée pour les centrales AIR1 XH et RH	Page 15
2.2.3 Batterie de refroidissement à eau glacée pour les centrales AIR1 XVP	Page 18
2.2.4 Batterie de refroidissement à eau glacée pour les centrales AIR1 XHP	Page 19
CHAPITRE 3 ENTRETIEN ET MAINTENANCE	PAGE 20
3.1 Entretien et maintenance.....	Page 20
3.2 Nettoyage du bac à condensat	Page 20
3.3 Nettoyage de la batterie	Page 21
3.4 Démontage et recyclage	Page 22

CHAPITRE 1
INFORMATIONS GÉNÉRALES

⚠ DANGER

1.1 Informations importantes

Il est important de bien lire et suivre l'ensemble des consignes suivantes pour le bon fonctionnement de l'appareil et pour la sécurité des utilisateurs. La section relative à l'entretien contient des informations importantes sur les activités de nettoyage et d'entretien requises. Les travaux de nettoyage et d'entretien doivent être effectués exclusivement par des électriciens qualifiés. Le chapitre « Installation et mise en service », qui contient des instructions d'installation importantes et les réglages de base de l'appareil, s'adresse aux installateurs professionnels.

⚠ L'alimentation électrique de la centrale AIR1 doit être maintenue hors tension jusqu'à la fin de l'installation !

Cet appareil ne peut être utilisé par des personnes (y compris des enfants) dont les capacités physiques, sensorielles ou mentales sont réduites ou qui manquent d'expérience ou de connaissances, sauf si elles sont surveillées ou formées par une personne responsable de leur sécurité. Les enfants doivent être surveillés afin de garantir qu'ils ne jouent pas avec l'appareil.

Conserver la notice de montage et d'utilisation comme référence à proximité de l'appareil. Après le montage final, le document doit être remis à l'utilisateur (locataire / propriétaire).

1.2 Précautions et consignes de sécurité

Les symboles ci-contre indiquent une consigne de sécurité. Toutes les consignes de sécurité ainsi que les symboles doivent être impérativement respectés, afin d'éviter tout danger.

⚠ DANGER

⚠ DANGER

Mise en garde contre des dangers qui, en cas de non-respect des mesures, **entraînent immédiatement la mort ou de graves blessures.**

⚠ AVERTISSEMENT

⚠ AVERTISSEMENT

Mise en garde contre des dangers qui, en cas de non-respect des mesures, **peuvent entraîner la mort ou de graves blessures.**

⚠ ATTENTION

⚠ ATTENTION

Mise en garde contre des dangers qui, en cas de non-respect des mesures, **peuvent entraîner des blessures.**

POINT IMPORTANT

POINT IMPORTANT

Mise en garde contre des dangers qui, en cas de non-respect des mesures, **peuvent entraîner des dégâts matériels.**

1.3 Demandes de garantie – Réserves du constructeur

Si les consignes figurant dans cette notice ne sont pas correctement respectées, la garantie s'annule. Il en est de même pour toute implication de responsabilité du fabricant.

L'utilisation d'accessoires non conseillés ou proposés par Helios n'est pas permise. Les dégâts causés par cette mauvaise utilisation ne sont pas couverts par la garantie.

1.4 Domaines d'utilisation – Utilisation conforme

La batterie de refroidissement est exclusivement destinée à être utilisée en tant qu'accessoire pour les centrales AIR1 XC, XHP, XVP, XH et RH.

L'utilisation conforme implique également le respect des instructions et directives du fabricant de la centrale ainsi que des intervalles d'inspection et de maintenance définis par HELIOS.

Tout usage inapproprié est interdit !

1.5 Description des fonctionnalités

Les batteries de refroidissement AIR1-KR KW sont conçues pour un montage externe au soufflage de la centrale AIR1 concernée. Les batteries de refroidissement externes sont utilisées pour baisser la température de l'air soufflé.

POINT IMPORTANT

La batterie de refroidissement AIR1-KR KW ne peut remplacer une climatisation !

Les performances et le poids de la batterie de refroidissement sont indiqués dans les tableaux suivants :

Batterie de refroidissement à eau glacée AIR1 XC		
Type	Puissance de refroidissement (kW) 7 / 12 °C (Température du liquide à l'entrée / la sortie)	Poids (kg)
AIR1-KR KW XC 500 L	2,4	24
AIR1-KR KW XC 500 R	2,4	24
AIR1-KR KW XC 700 L	3,5	37
AIR1-KR KW XC 700 R	3,5	37
AIR1-KR KW XC 1000 L	4,9	42
AIR1-KR KW XC 1000 R	4,9	42
AIR1-KR KW XC 1400 L	5,9	44
AIR1-KR KW XC 1400 R	5,9	44
AIR1-KR KW XC 2200 L	9,9	63
AIR1-KR KW XC 2200 R	9,9	63
AIR1-KR KW XC 3200 L	15,4	80
AIR1-KR KW XC 3200 R	15,4	80

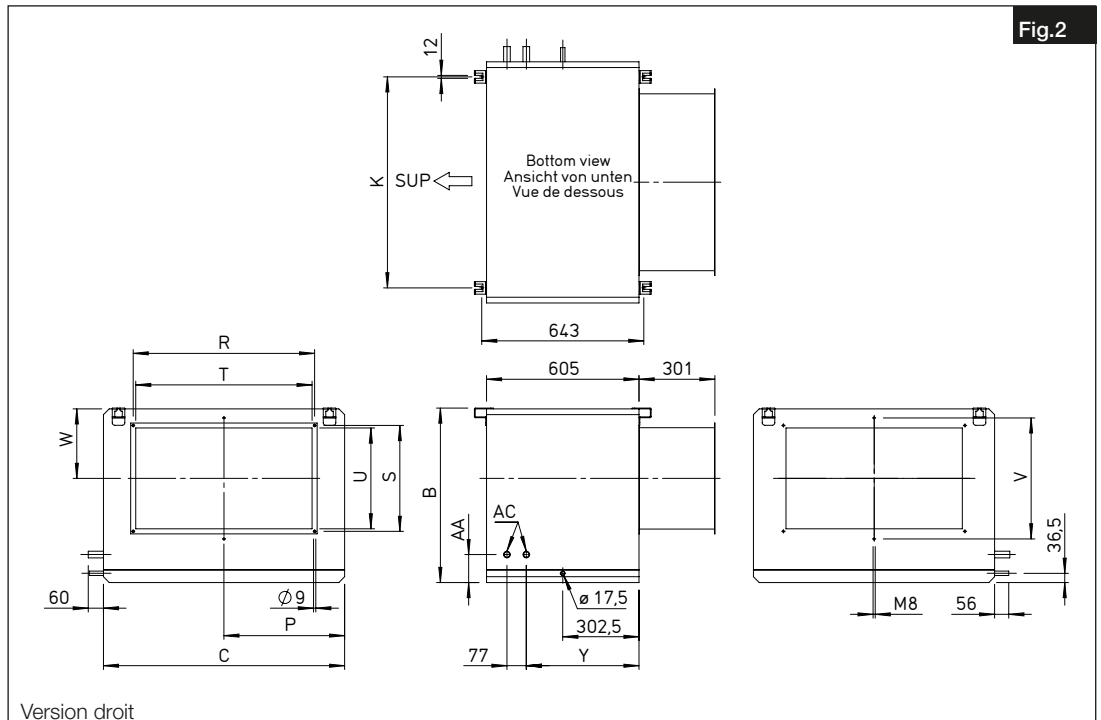
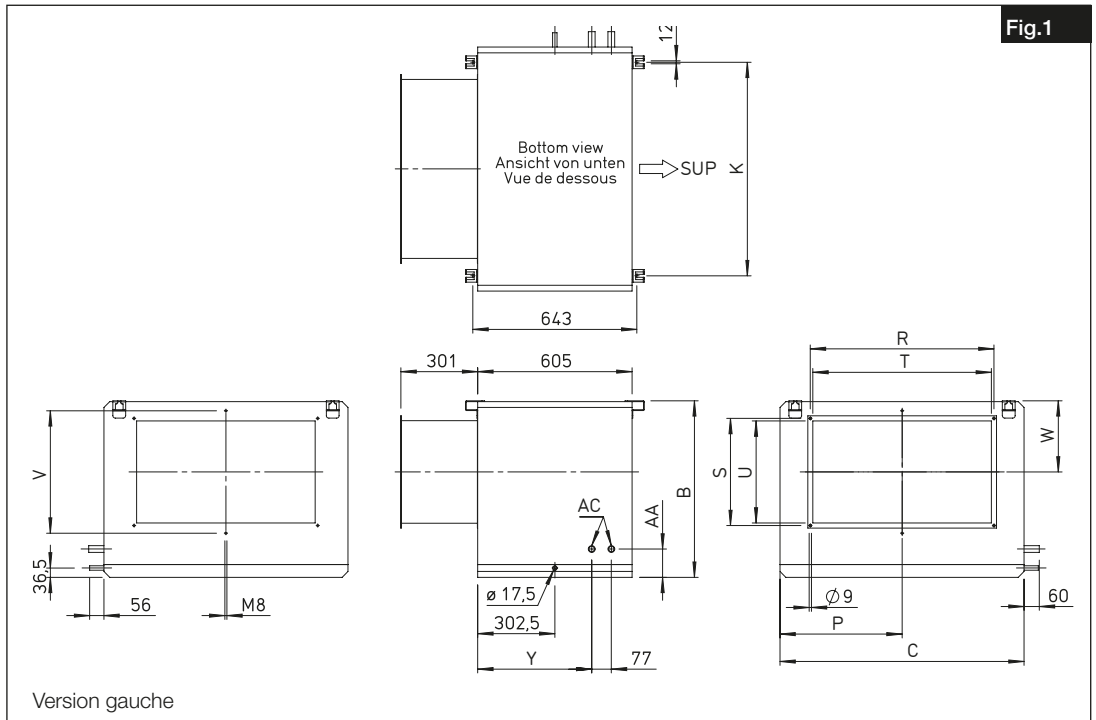
Batterie de refroidissement à eau glacée AIR1 XHP		
Type	Puissance de refroidissement (kW) 7 / 12 °C (Température du liquide à l'entrée / la sortie)	Poids (kg)
AIR1-KR KW XHP 750 L	5,58	68,5
AIR1-KR KW XHP 750 R	5,58	68,5
AIR1-KR KW XHP 1000 L	7,42	78,9
AIR1-KR KW XHP 1000 R	7,42	78,9
AIR1-KR KW XHP 1500 L	11,61	89,0
AIR1-KR KW XHP 1500 R	11,61	89,0
AIR1-KR KW XHP 2500 L	21,17	97,4
AIR1-KR KW XHP 2500 R	21,17	97,4

Batterie de refroidissement à eau glacée AIR1 XH		
Type	Kühlleistung (kW) 7/12 °C (Flüssigkeitseinlass-/auslass-Temperatur)	Poids (kg)
AIR1-KR KW XH 1000 L	3.9	80
AIR1-KR KW XH 1000 R	3.9	80
AIR1-KR KW XH 1500 L	6.6	90
AIR1-KR KW XH 1500 R	6.6	90
AIR1-KR KW XH 2500 L	9.4	100
AIR1-KR KW XH 2500 R	9.4	100
AIR1-KR KW XH 3500 R	13,1	112
AIR1-KR KW XH 3500 L	13,1	112
AIR1-KR KW XH 4500 L	19,2	148
AIR1-KR KW XH 4500 R	19,2	148
AIR1-KR KW XH 5500 L	26,9	173
AIR1-KR KW XH 5500 R	26,9	173
AIR1-KR KW XH 7000 L	32,4	213
AIR1-KR KW XH 7000 R	32,4	213
AIR1-KR KW XH 8500 L	42,4	250
AIR1-KR KW XH 8500 R	42,4	250

Batterie de refroidissement à eau glacée AIR1 XVP		
Type	Puissance de refroidissement (kW) 7 / 12 °C (Température du liquide à l'entrée / la sortie)	Poids (kg)
AIR1-KR KW XVP 850 L	4,37	52
AIR1-KR KW XVP 850 R	4,37	52
AIR1-KR KW XVP 1250 L	6,7	60
AIR1-KR KW XVP 1250 R	6,7	60
AIR1-KR KW XVP 1800 L	9,53	69
AIR1-KR KW XVP 1800 R	9,53	69
AIR1-KR KW XVP 2500 L	13,73	85
AIR1-KR KW XVP 2500 R	13,73	85
AIR1-KR KW XVP 3500 R	16,27	102
AIR1-KR KW XVP 3500 L	16,27	102

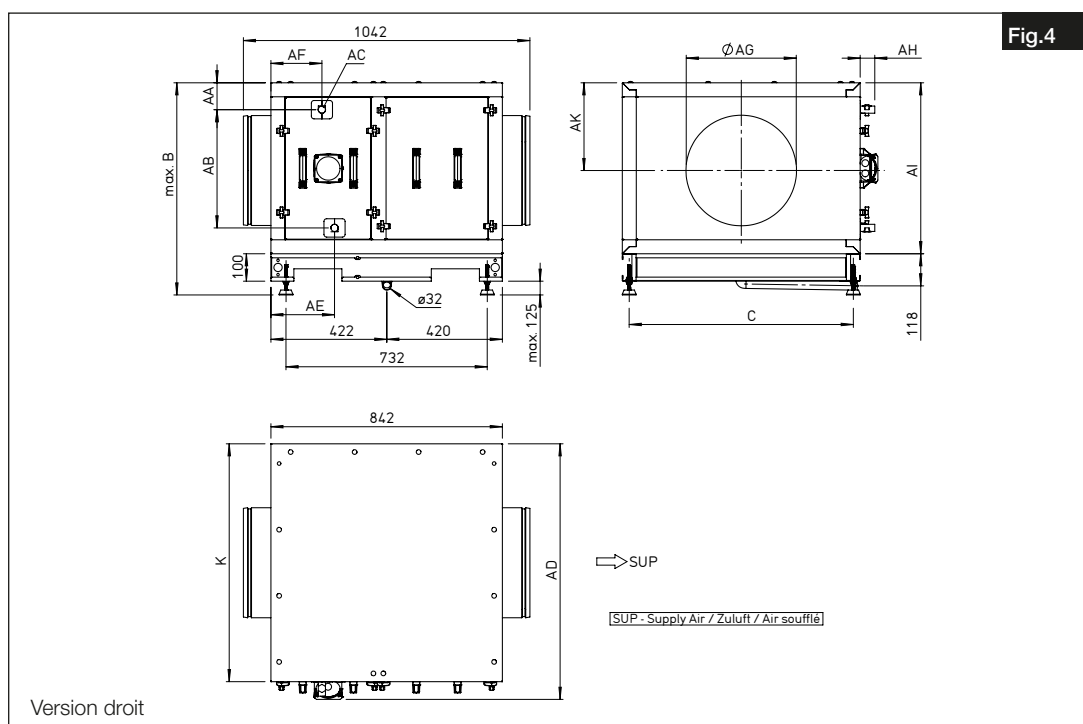
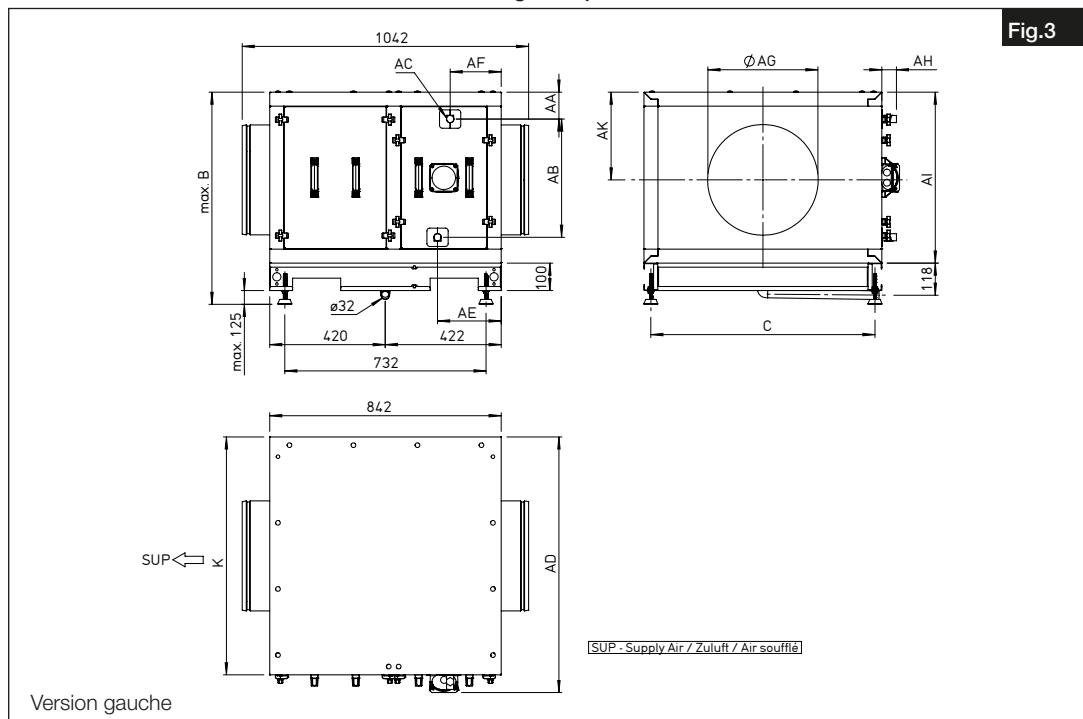
Batterie de refroidissement à eau glacée AIR1 RH		
Type	Puissance de refroidissement (kW) 7 / 12 °C (Température du liquide à l'entrée / la sortie)	Poids (kg)
AIR1-KR KW RH 1500 L	6	66
AIR1-KR KW RH 1500 R	6	66
AIR1-KR KW RH 2000 L	9,5	80
AIR1-KR KW RH 2000 R	9,5	80
AIR1-KR KW RH 3000 L	12,9	101
AIR1-KR KW RH 3000 R	12,9	101
AIR1-KR KW RH 5000 L	19,2	158
AIR1-KR KW RH 5000 R	19,2	158
AIR1-KR KW RH 6000 L	23,8	180
AIR1-KR KW RH 6000 R	23,8	180
AIR1-KR KW RH 8000 L	38,8	242
AIR1-KR KW RH 8000 R	38,8	242
AIR1-KR KW RH 9500 L	46,5	270
AIR1-KR KW RH 9500 R	46,5	270
AIR1-KR KW RH 12000 L	60,8	313
AIR1-KR KW RH 12000 R	60,8	313
AIR1-KR KW RH 15000 L	69,3	380
AIR1-KR KW RH 15000 R	69,3	380

Dimensions de la batterie de refroidissement à eau glacée pour les centrales AIR1 XC



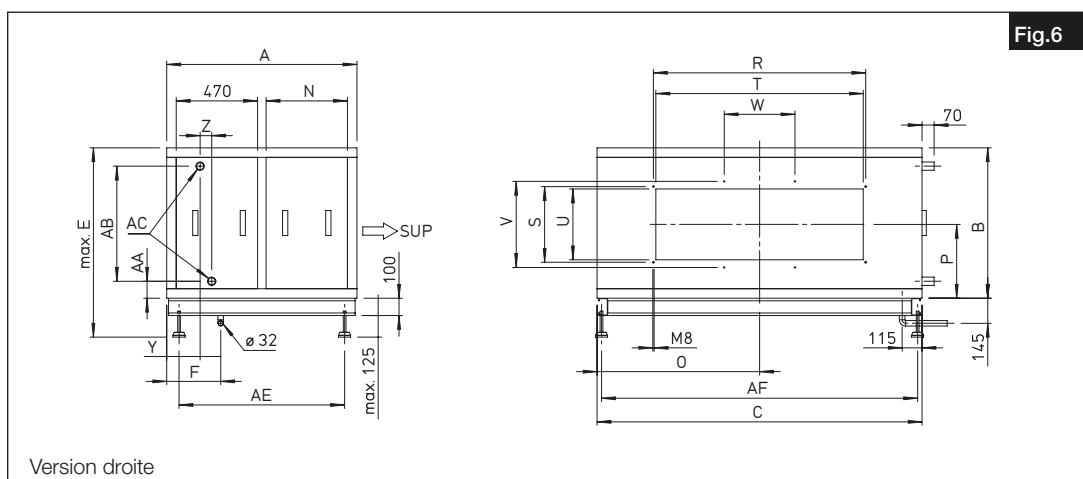
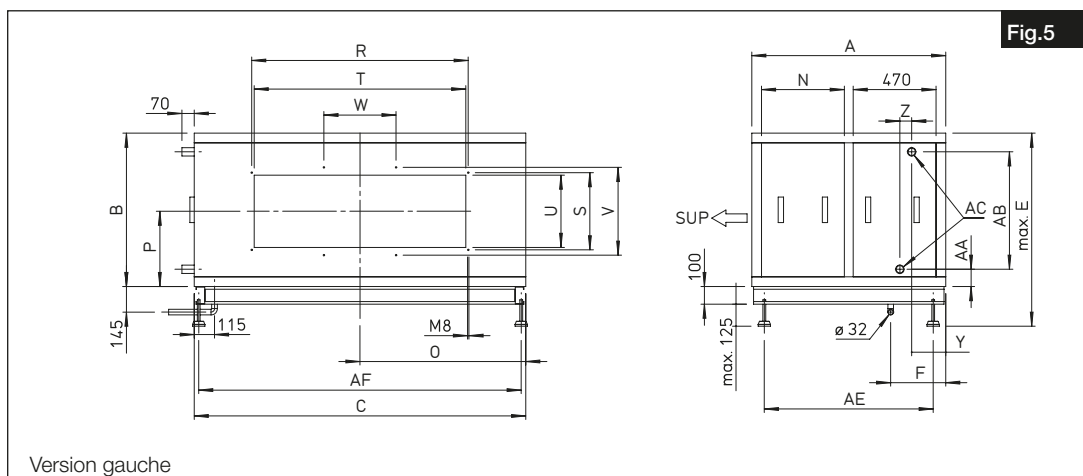
Type	B	C	K	P	R	S	T	U	V	W	Y	AA	AC
Dimensions (mm)													
AIR1-KR KW XC 500	437	437	317	234	320	170	300	150	-	192	467	96	G 1/2
AIR1-KR KW XC 700	490	537	417	284	420	220	400	200	-	218	467	96	G 1/2
AIR1-KR KW XC 1000	487	678	557	374	520	220	500	200	-	218	467	96	G 1/2
AIR1-KR KW XC 1400	542	677	557	374	520	270	500	250	-	243	467	96	G 1/2
AIR1-KR KW XC 2200	592	878	757	453	520	320	500	300	-	254	447	111	G 3/4
AIR1-KR KW XC 3200	692	957	837	479	720	420	700	400	480	279	447	111	G 3/4

Dimensions de la batterie de refroidissement à eau glacée pour les centrales AIR1 XHP



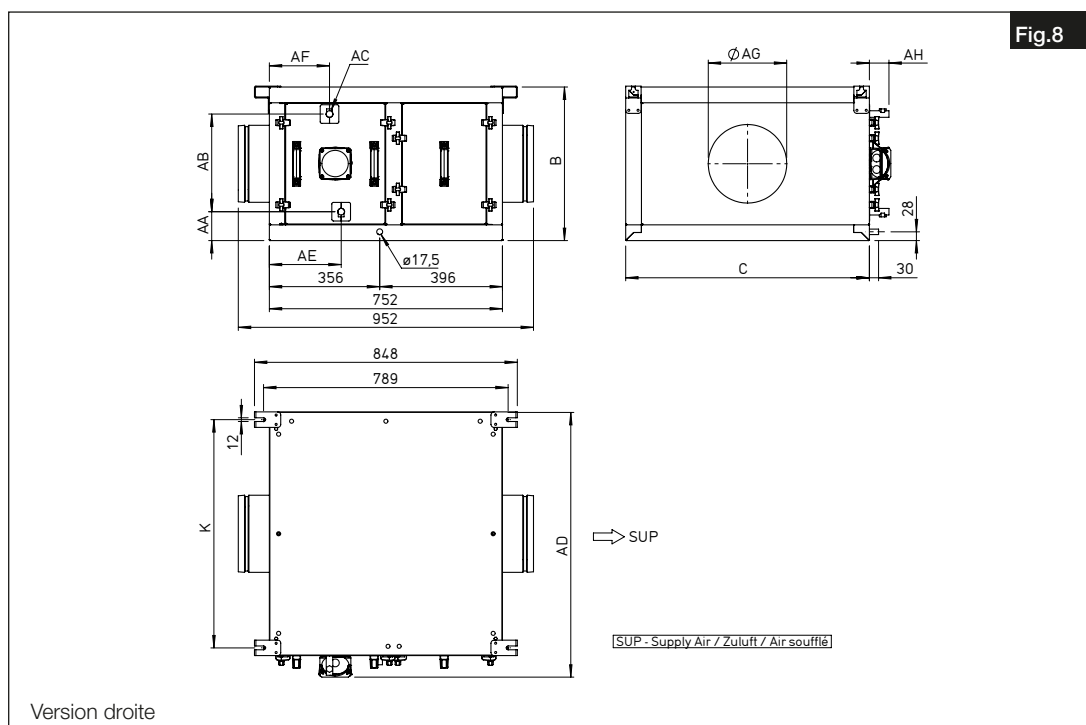
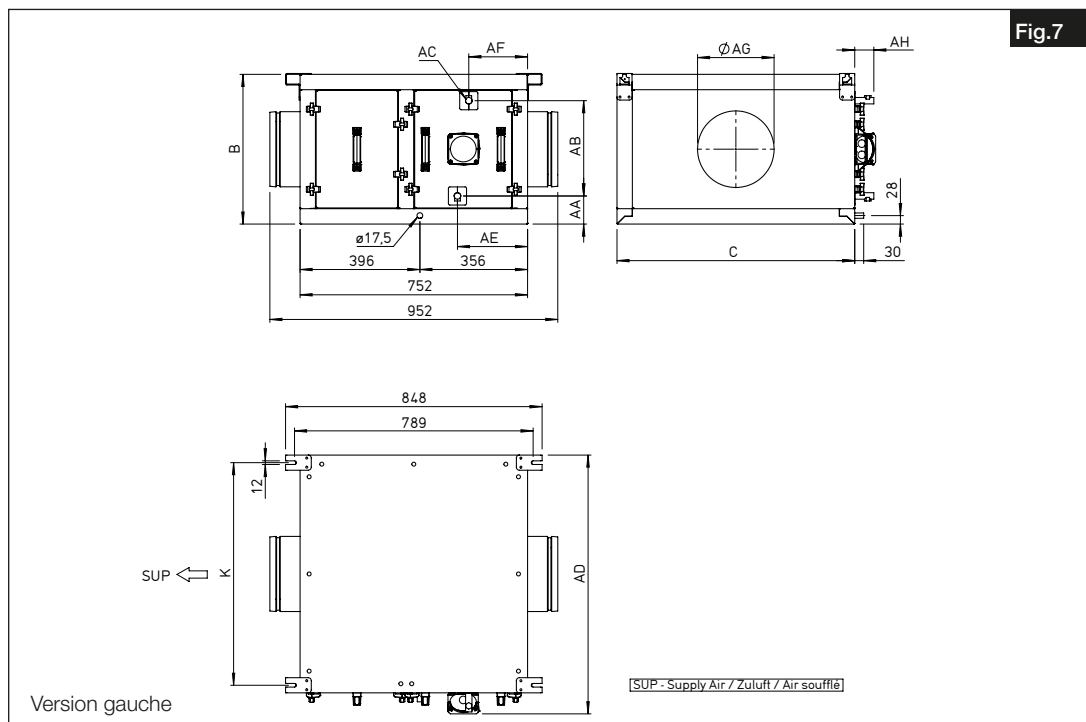
Type	B	C	K	AA	AB	AC ⁽¹⁾	AD	AE	AF	AG	AH	AI	AK
Dimensions (mm)													
AIR1-KR KW XHP 750	640	756	806	85	243	G 3/4	878	234	183	250	72	415	221
AIR1-KR KW XHP 1000	684	816	866	93	274	G 3/4	931	231	186	250	32	458	214
AIR1-KR KW XHP 1500	743	831	881	95	330	G 1	946	231	186	355	57	518	268
AIR1-KR KW XHP 2500	847	815	865	98	430	G 1 3/4	929	231	186	400	53	622	319

Dimensions de la batterie de refroidissement à eau glacée pour les centrales AIR1 XH



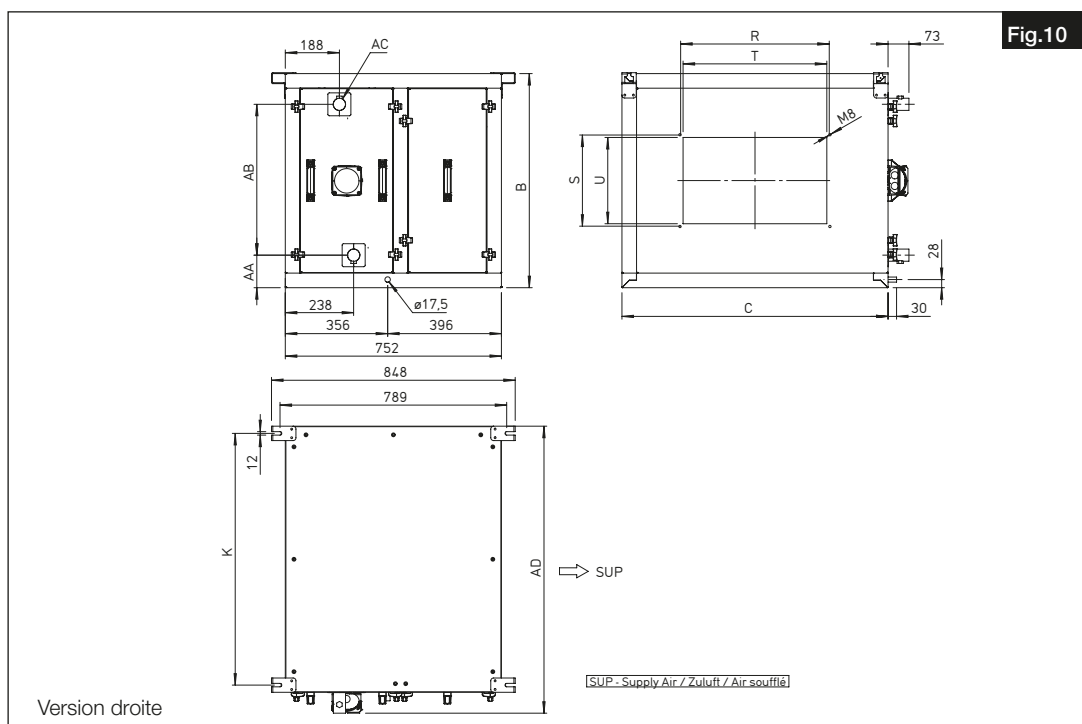
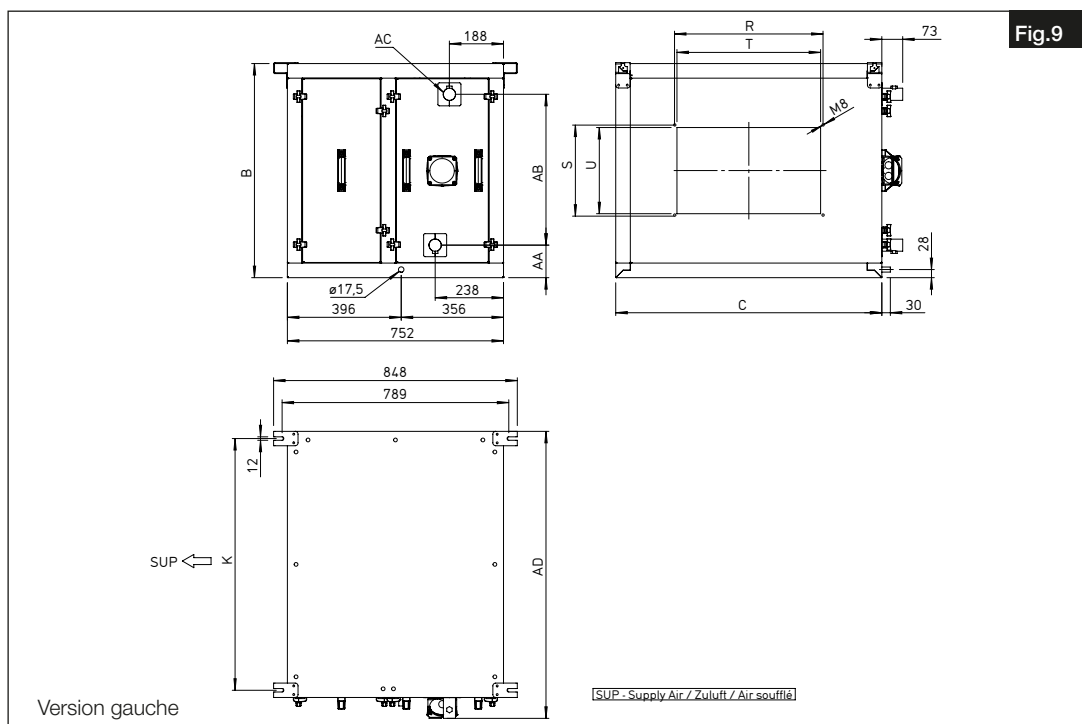
Type	A	B	C	E	F	N	O	P	R	S	T	U	V	W	Y	Z	AA	AB	AC	AE	AF
Dimensions (mm)																					
AIR1-KR KW XH 1000	1000	490	635	715	312	370	318	215	343	238	315	210	-	-	189	40	82	317	G 1/2	858	587
AIR1-KR KW XH 1500	1000	570	642	795	312	370	323	265	378	338	350	310	-	-	185	47	82	399	G 3/4	858	594
AIR1-KR KW XH 2500	1000	620	862	845	312	370	433	300	498	338	470	310	-	-	189	38	86	439	G 3/4	858	814
AIR1-KR KW XH 3500	1100	670	967	895	312	470	484	340	608	438	580	410	-	-	187	43	88	485	G 1	958	919
AIR1-KR KW XH 4500	1100	870	1020	1095	312	470	510	452	608	438	580	410	-	-	184	50	98	666	G 1 1/4	958	969
AIR1-KR KW XH 5500	1100	870	1230	1095	312	470	615	452	883	438	580	410	498	-	193	67	94	674	G 1 1/4	958	1179
AIR1-KR KW XH 7000	1100	870	1530	1095	312	470	765	427	1083	438	1055	410	498	361,1	193	67	94	674	G 1 1/2	958	1479
AIR1-KR KW XH 8500	1100	870	1880	1095	312	470	940	427	1228	438	1200	410	498	409,4	193	67	98	666	G 1 1/2	958	1829

Dimensions de la batterie de refroidissement à eau glacée pour les centrales AIR1 XVP



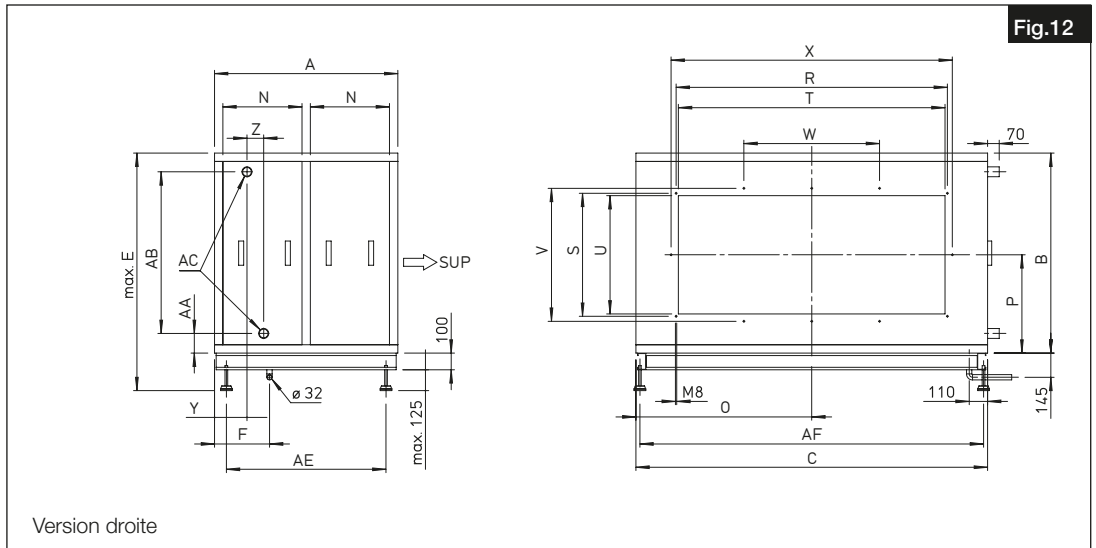
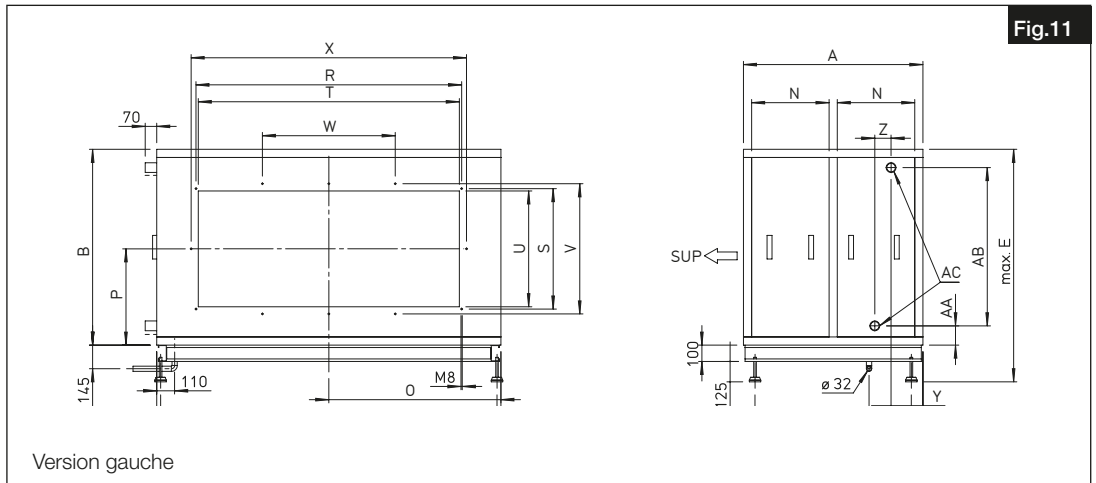
Type	B	C	K	AA	AB	AC ⁽¹⁾	AD	AE	AF	AG	AH
Dimensions (mm)											
AIR1-KR KW XVP 850	495	786	736	93	315	G3/4	855	232	194	250	63
AIR1-KR KW XVP 1250	625	756	706	98	433	G1	825	232	193	315	68
AIR1-KR KW XVP 1800	575	886	836	99	383	G1	955	242	184	355	68

Dimensions de la batterie de refroidissement à eau glacée AIR1 XVP



Type	B	C	K	R	S	T	U	AA	AB	AC ⁽¹⁾	AD
Dimensions (mm)											
AIR1-KR KW XVP 2500	745	926	876	520	320	500	300	113	525	G 1 1/4	999
AIR1-KR KW XVP 3500	795	1122	1072	720	420	700	400	110	575	G 1 1/2	1195

Dimensions de la batterie de refroidissement à eau glacée pour les centrales AIR1 RH



Type	A	B	C	E	F	N	O	P	R	S	T	U	V	W	X	Y	Z	AA	AB	AC	AE	AF
Dimensions (mm)																						
AIR1-KR KW RH 1500	1000	520	760	745	306	425	380	265	378	338	350	310	-	-	-	175	50	85	350	G 1/2	858	712
AIR1-KR KW RH 2000	1000	580	860	805	306	425	430	295	498	338	470	310	-	-	-	182	36	85	399	G 3/4	858	812
AIR1-KR KW RH 3000	1000	640	970	865	306	425	485	300	608	438	580	410	-	-	-	182	36	85	449	G 1	858	922
AIR1-KR KW RH 5000	1100	780	1240	1005	330	475	620	375	883	438	855	410	498	-	-	180	40	100	575	G 1 1/4	958	1192
AIR1-KR KW RH 6000	1100	830	1360	1055	330	475	680	400	883	438	855	410	498	-	-	175	55	115	575	G 1 1/4	958	1312
AIR1-KR KW RH 8000	1100	950	1610	1175	330	475	805	465	1083	438	1055	410	498	361,1	-	185	65	105	735	G 1 1/2	958	1562
AIR1-KR KW RH 9500	1100	1000	1710	1225	330	475	855	490	1228	438	1200	410	498	409,4	-	205	60	113	770	G 2	958	1662
AIR1-KR KW RH 12000	1100	1080	1860	1305	330	475	930	530	1503	538	1475	510	598	501,1	1563	200	70	113	850	G 2	958	1812
AIR1-KR KW RH 15000	1100	1200	2110	1425	330	475	1055	590	1628	738	1600	710	798	814,2	1688	195	100	118	970	G 2	958	2062

CHAPITRE 2

INSTALLATION ET
MISE EN SERVICE
 AVERTISSEMENT


2.1 Consignes de montage générales

 **Risque de dommages corporels et matériels !**

Les pièces en tôle situées à l'intérieur présentent des arêtes coupantes et des encoches qui peuvent provoquer des rayures/blessures lors de l'installation et de l'entretien de l'appareil et/ou des accessoires.

- L'installation et la maintenance de l'appareil doivent exclusivement être effectués par un personnel qualifié.
- Porter un équipement de protection individuelle.

2.1.1 Réception de la marchandise

Dès réception, vérifier l'état et la conformité du matériel commandé. En cas de dégâts, les signaler immédiatement en mentionnant le nom du transporteur. Attention, le non-respect de ces procédures peut entraîner le rejet de la réclamation.

2.1.2 Stockage

Pour un stockage de longue durée et pour éviter toute détérioration préjudiciable, il convient de se conformer aux instructions suivantes :

Protéger avec un emballage sec, étanche à l'air et à la poussière (sac en matière synthétique contenant des sachets déshydrateurs et un indicateur d'humidité). Stocker le matériel dans un endroit abrité de l'eau, exempt de vibrations et de variations de températures excessives. Les dommages dus à de mauvaises conditions de transport ou de stockage ou à une utilisation anormale sont décelables et ne sont pas couverts par la garantie.

2.1.3 Transport

Le transport doit être effectué avec soin. Il est préférable de laisser l'appareil dans son emballage d'origine jusqu'au moment du montage afin d'éviter d'éventuels dommages et salissures.

Le transport doit être effectué par du personnel formé et expérimenté et les mesures de sécurité nécessaires doivent être prises pour éviter tout basculement ou glissement de l'appareil. Lors du transport de l'appareil, il convient de veiller à la répartition équitable du poids.

 DANGER

 **Tout transport inapproprié peut causer des dommages corporels ou matériels !**

Il convient de veiller à ce que le dispositif de transport / levage soit adapté au transport du poids et de la taille requis.

- S'assurer que l'appareil est bien fixé avant de le soulever.

POINT IMPORTANT

Les charges lourdes peuvent causer des dégâts matériels !

Avant de décharger, s'assurer que le dispositif de transport / levage dispose d'une capacité suffisante pour le poids requis.

 DANGER


 **Risque de dommages corporels et matériels !**

Le centre de gravité des éléments peut être décentré. Si un élément n'est pas soulevé correctement, il risque de basculer. La chute ou le basculement des éléments peut entraîner des blessures graves.

Lors du levage, le centre de gravité des éléments doit être vertical par rapport aux anneaux de levage.

 DANGER

2.1.4 Démontage et remontage

 **Danger de mort par choc électrique !**

Un choc électrique peut causer la mort ou de graves blessures.

- S'assurer que la centrale AIR1 est hors tension et isolée. Mettre l'appareil à la terre, le court-circuiter et protéger les composants adjacents sous tension.
- Avant le démontage ou le remontage, la centrale AIR1 doit être déconnectée du réseau électrique.

 AVERTISSEMENT

 **Risque de dommages corporels et matériels !**

Le démontage et le remontage de l'appareil ne relèvent pas de la maintenance courante.

- Le démontage et le remontage de l'appareil doivent exclusivement être effectués par un personnel qualifié.

POINT IMPORTANT


Risque de dommage matériel lors de l'installation de batteries de refroidissement !

Lors de l'installation de batteries de refroidissement, les points suivants doivent être respectés :

- Fermer toutes les vannes hydrauliques.
- Isoler tous les raccords et contrôler l'absence de fuite d'eau.
- Compte tenu du petit diamètre des conduits de refroidissement, de l'eau peut subsister dans la batterie après la vidange. Pour des raisons de sécurité, de l'air comprimé doit être soufflé dans le système afin d'éliminer l'eau résiduelle.

 DANGER

2.2 Montage mécanique

 **Danger de mort par choc électrique !**

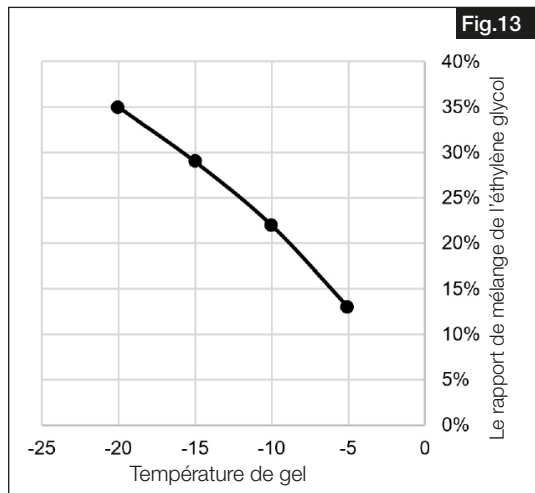
L'installation et le raccordement à la centrale AIR1 doivent exclusivement être effectués par un personnel qualifié. Le raccordement électrique doit être réalisé par une personne dûment habilitée à intervenir sur l'appareil et disposant d'une formation professionnelle et d'une expérience adéquates quant aux prescriptions applicables en matière de prévention des accidents et aux règles reconnues en matière de sécurité et de santé.

Risque de choc électrique, risque lié aux pièces mobiles (ventilateur de la centrale AIR1) et aux surfaces chaudes du chauffage, le cas échéant.

POINT IMPORTANT

- S'assurer que les registres de fermeture soient installés pour la protection contre le gel.
- Les gaines situées en aval de la batterie de refroidissement doivent être isolées.
- Les conduits de départ et de retour doivent être isolés.

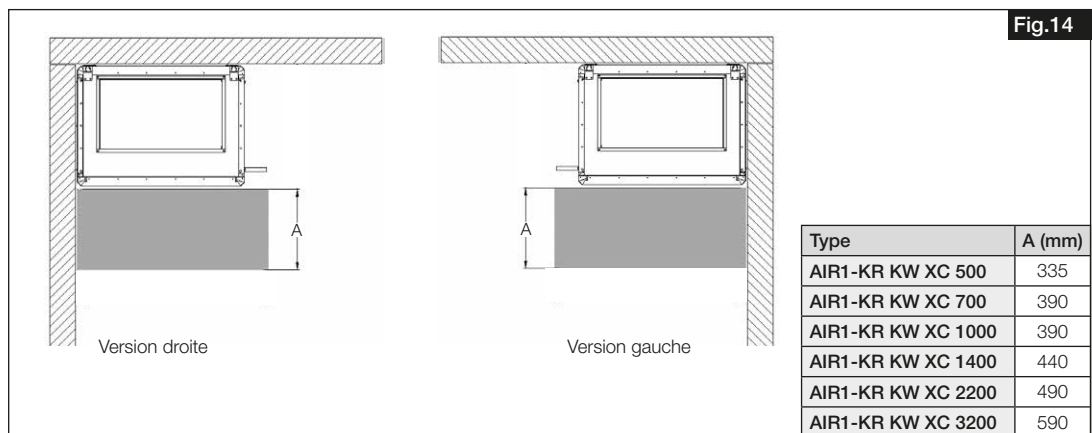
Si la température de l'eau descend en dessous de 0 °C, la température de gel de l'eau peut être baissée en y ajoutant de l'éthylène glycol. Le rapport de mélange de l'éthylène glycol est présenté dans le graphique suivant (Fig.13).



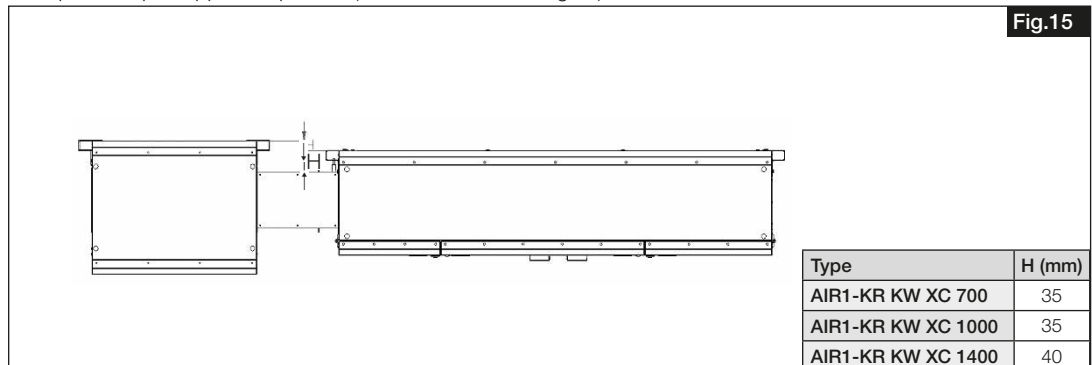
Lieu de montage

- pour les centrales AIR1 XC

Lors de l'installation de l'appareil, les critères suivants doivent être respectés afin de garantir un accès facile pour les travaux d'entretien et de maintenance (voir Fig.14).



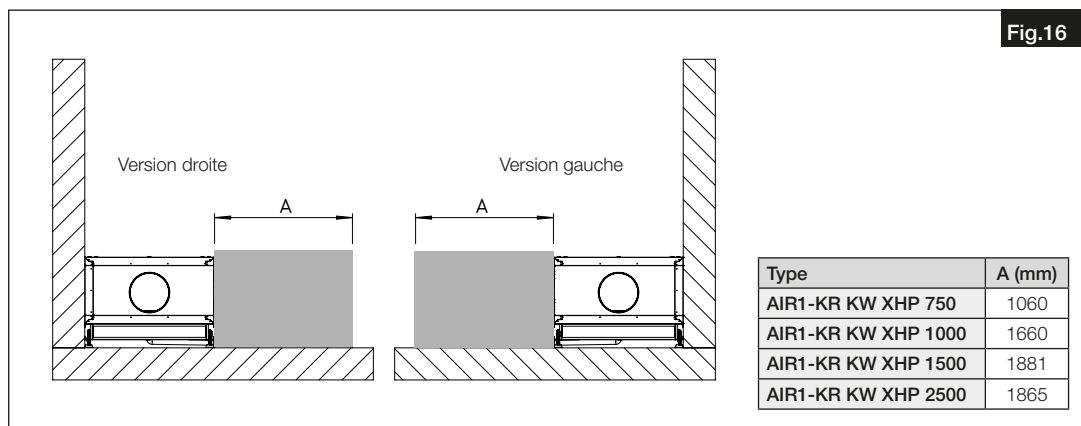
Pour l'utilisation des batteries de refroidissement mentionnées ci-après, la centrale AIR1 XC concernée doit être accrochée plus bas par rapport au plafond (voir le tableau de la Fig.15).



– pour les centrales AIR1 XHP

Lors de l'installation de l'appareil, les critères suivants doivent être respectés afin de garantir un accès facile pour les travaux d'entretien et de maintenance (voir Fig.16).

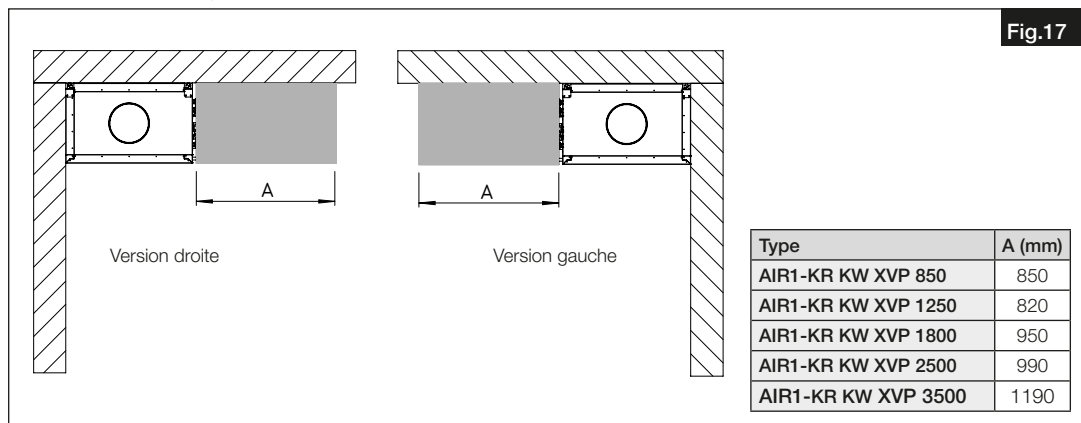
A : distance minimale pour la maintenance de la batterie de refroidissement.



– pour les centrales AIR1 XVP

Lors de l'installation de l'appareil, les critères suivants doivent être respectés afin de garantir un accès facile pour les travaux d'entretien et de maintenance (voir Fig.17).

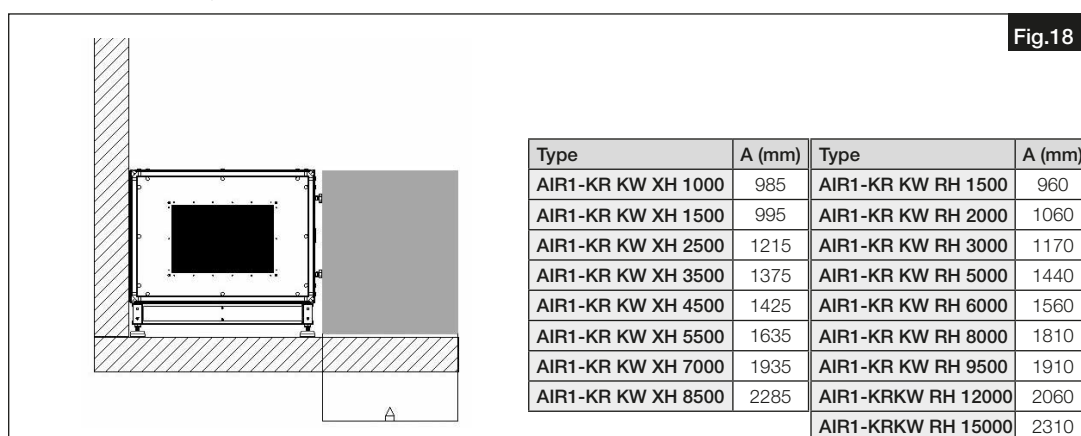
A : distance minimale pour la maintenance de la batterie de refroidissement.



– pour les centrales AIR1 XH et RH

Lors de l'installation de l'appareil, les critères suivants doivent être respectés afin de garantir un accès facile pour les travaux d'entretien et de maintenance (voir Fig.18).

A : distance minimale pour la maintenance de la batterie de refroidissement.

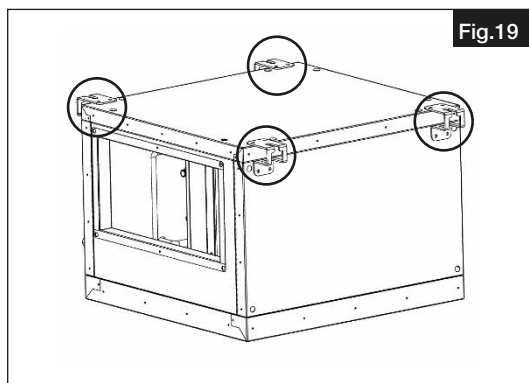


2.2.1 Batterie de refroidissement à eau glacée pour les centrales AIR1 XC

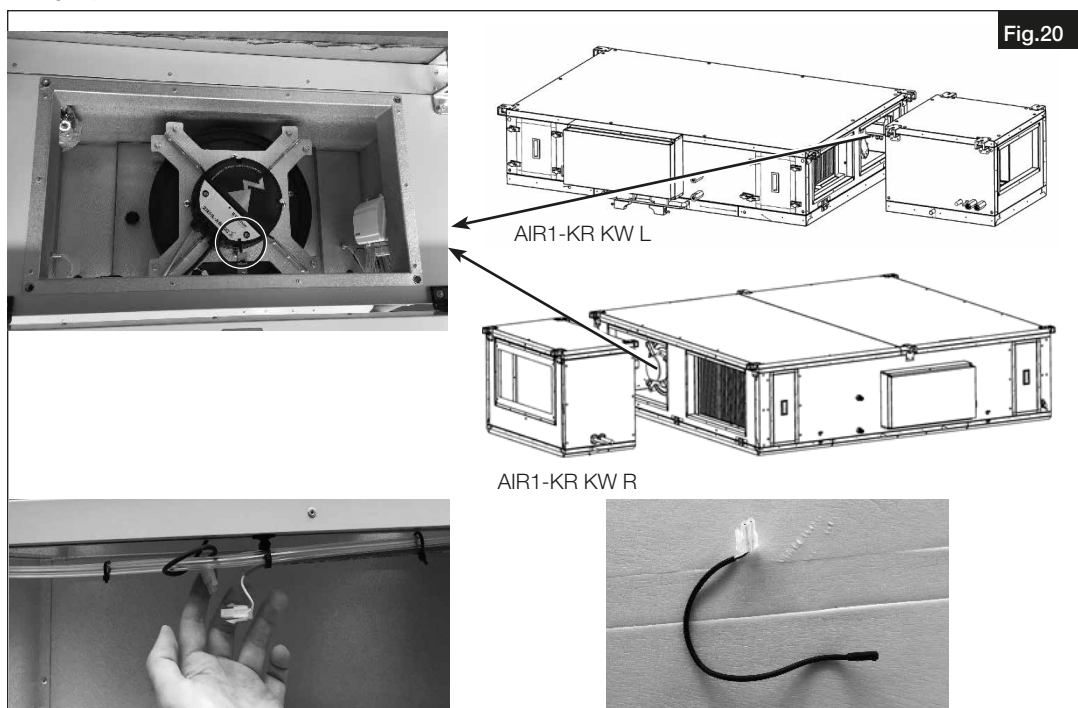


Mettre impérativement la centrale AIR1 hors tension avant tous travaux d'entretien, d'installation ou avant l'ouverture du boîtier électrique ! Le raccordement électrique doit être effectué par un électricien qualifié et selon les schémas de raccordement de cette notice. L'alimentation électrique doit être maintenue hors tension jusqu'à la fin de l'installation !

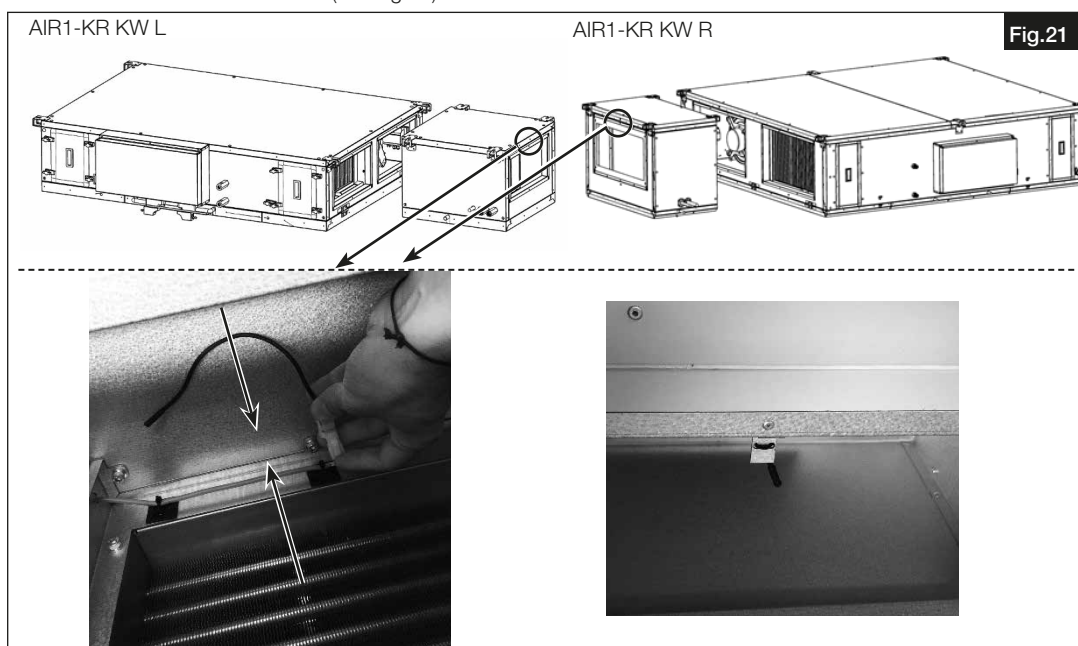
1. La batterie de refroidissement est équipée de 4 supports de fixation pour le montage (voir Fig.19). Accrocher la batterie de refroidissement avec ces supports de fixation à l'aide des amortisseurs en caoutchouc. Avant de l'accrocher, appliquer des bandes d'étanchéité aux endroits où la batterie de refroidissement est accolée à la centrale AIR1.



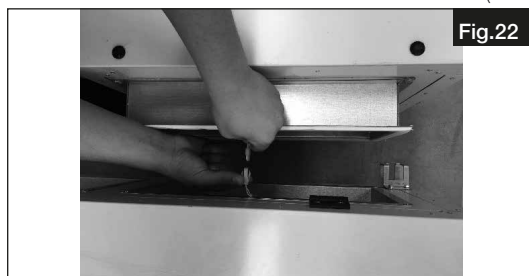
2. Retirer la sonde de température de la zone entourée située dans la gaine d'air soufflé de la centrale AIR1 (voir Fig.20).



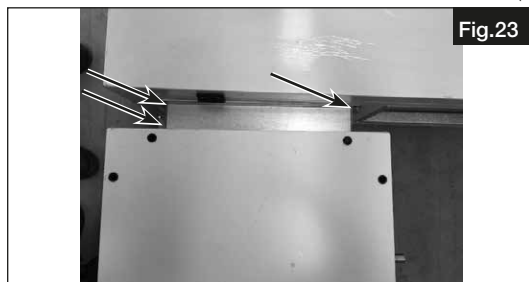
3. Connecter la sonde de température du côté de l'air soufflé de la batterie de refroidissement et la fixer sur le support en tôle à l'aide d'un serre-câble (voir Fig.21).



- Réunir la batterie de refroidissement et la centrale. Raccorder le connecteur libre de la sonde de température de la centrale AIR1 avec la batterie de refroidissement (voir Fig.22).



- Visser la batterie de refroidissement avec la centrale (vis M8 x 16 ; voir Fig.23).



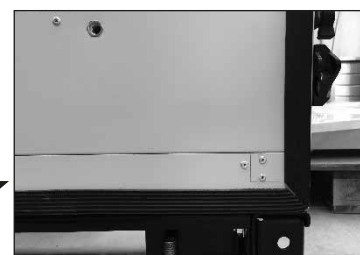
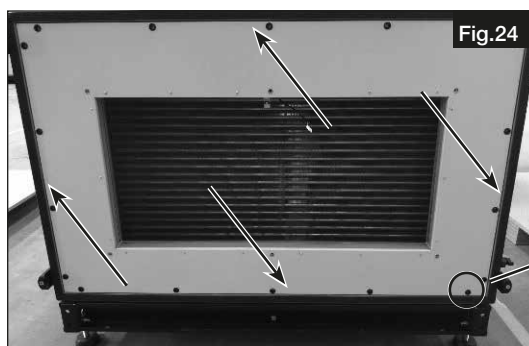
- Raccorder la batterie de refroidissement avec le départ et le retour d'eau glacée.
- Le refroidissement peut générer des condensats. Avant la mise en service, s'assurer que l'évacuation des condensats est correctement raccordée au système des eaux usées. Pour ce faire, un siphon ou une pompe à condensat doivent être utilisés. Les condensats doivent s'écouler librement dans l'évacuation après le siphon ou la pompe à condensat.
- Après l'installation de la batterie de refroidissement, procéder aux réglages dans l'assistant de mise en service. Pour ce faire, veuillez consulter le chapitre correspondant de la notice de montage et d'utilisation de la centrale AIR1 concernée.

2.2.2 Batterie de refroidissement à eau glacée pour les centrales AIR1 XH et RH

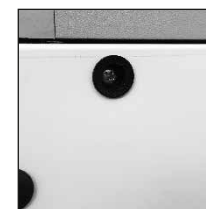
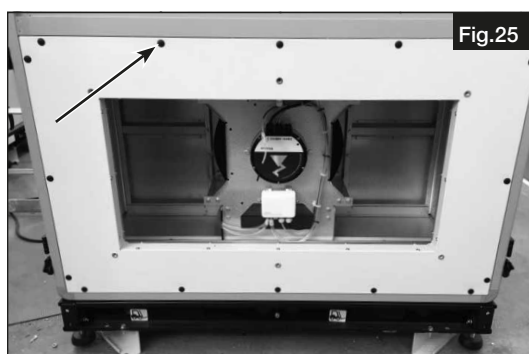
⚠ DANGER

Mette impérativement la centrale AIR1 hors tension avant tous travaux d'entretien, d'installation ou avant l'ouverture du boîtier électrique ! Le raccordement électrique doit être effectué par un électricien qualifié et selon les schémas de raccordement de cette notice. L'alimentation électrique doit être maintenue hors tension jusqu'à la fin de l'installation !

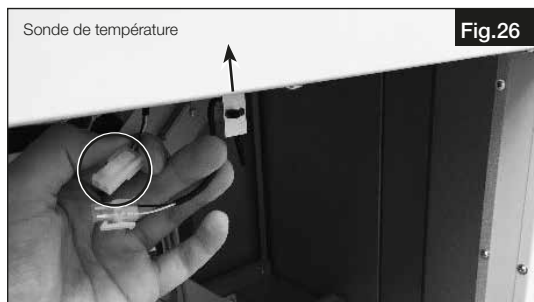
- Appliquer des bandes d'étanchéité aux endroits où la batterie de refroidissement est accolée à la centrale AIR1 ou au chauffage externe (voir Fig.24).



- Le cas échéant, retirer les cache-vis de la centrale AIR1 avant d'installer la batterie de refroidissement (voir Fig.25).



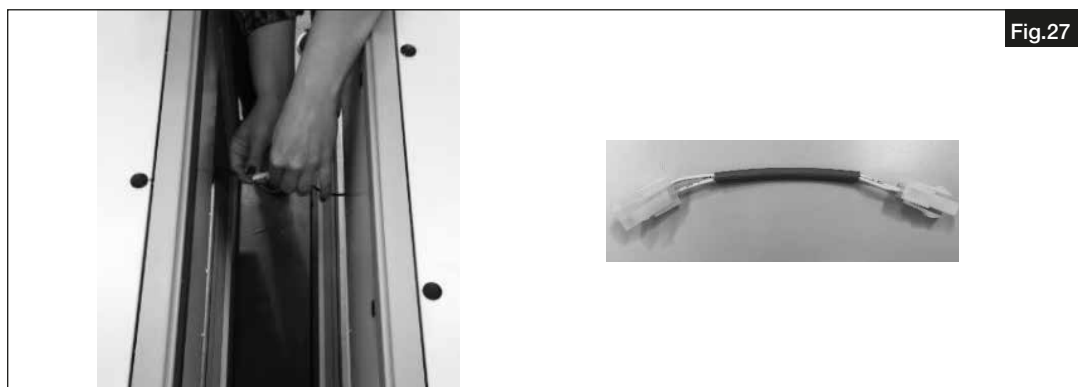
3. Retirer la sonde de température du côté de l'air soufflé de la centrale AIR1 ou du chauffage externe. Rapprocher ensuite la batterie de refroidissement et la centrale AIR1 ou le chauffage externe (voir Fig.26).



4. Procéder au raccordement électrique entre la centrale AIR1 et la batterie de refroidissement.
 - En l'absence de chauffage externe :
Utiliser le câble de raccordement illustré (voir Fig.27) pour raccorder la batterie de refroidissement et la centrale AIR1.

REMARQUE

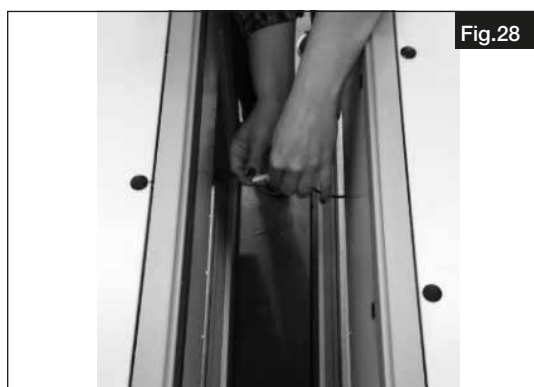
Il est recommandé de retirer le module de refroidissement de la batterie de refroidissement afin de faciliter l'accès aux raccords.



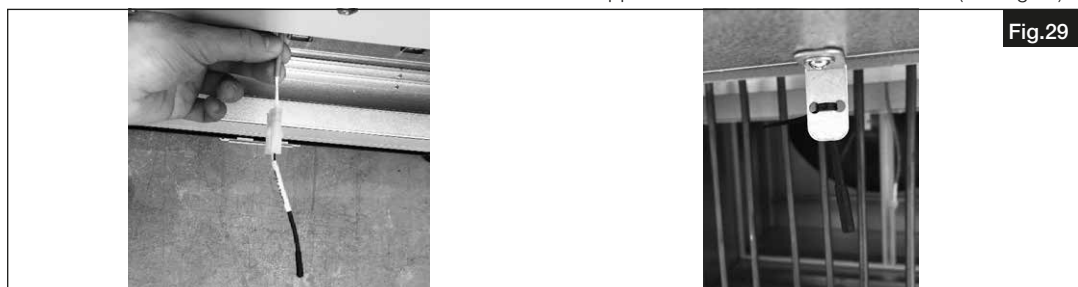
- En présence d'un chauffage externe :
Raccorder directement la batterie de chauffe avec la batterie de refroidissement.

REMARQUE

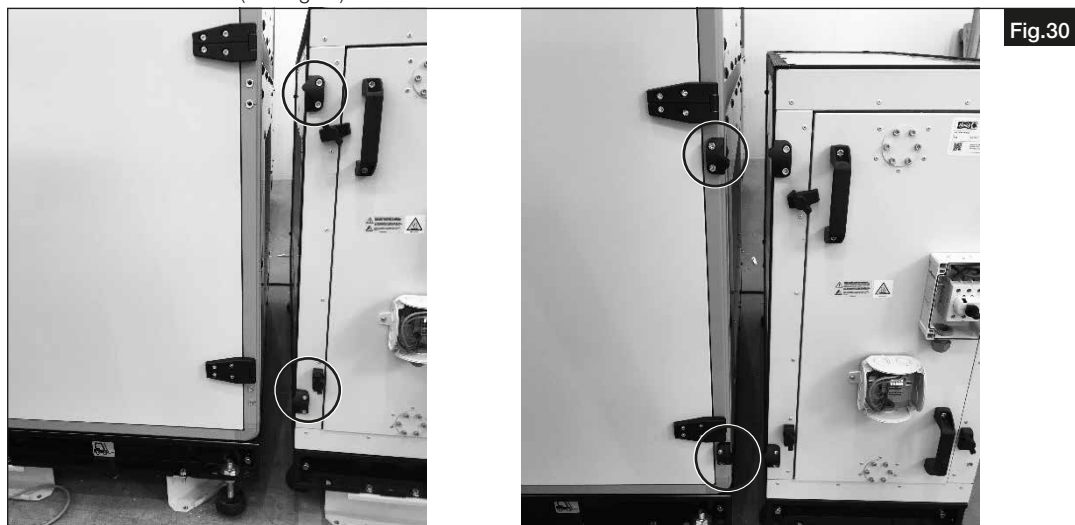
Il est recommandé de retirer le module de refroidissement de la batterie de refroidissement afin de faciliter l'accès aux raccords.



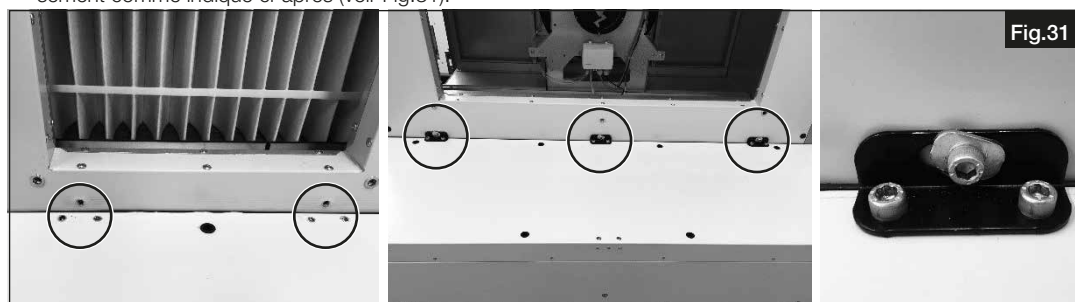
5. Raccorder la sonde de température retirée de la centrale AIR1 ou du chauffage externe du côté de l'air soufflé de la batterie de refroidissement. Fixer le câble de la sonde sur le support en tôle à l'aide d'un serre-câble (voir Fig.29).



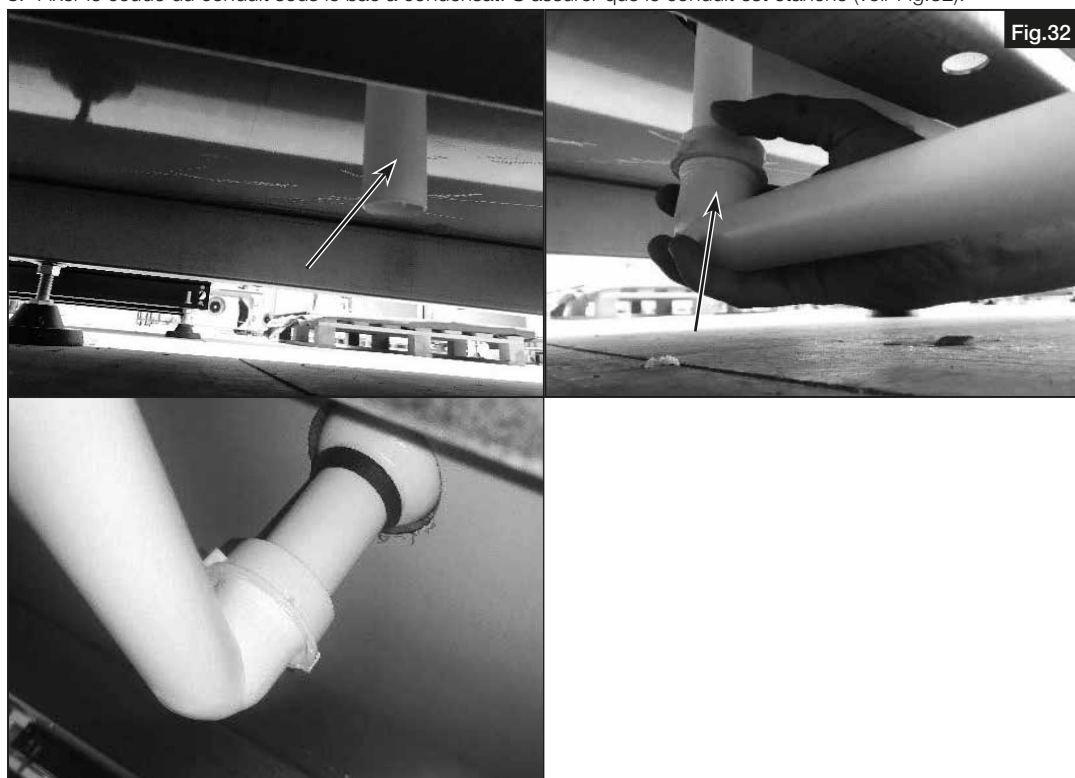
6. Monter les éléments d'assemblage du module sur la centrale AIR1 ou le chauffage externe et la batterie de refroidissement. Serrer les vis (voir Fig.30).



7. Monter les équerres de montage sur la batterie de refroidissement. Relier la centrale AIR1 à la batterie de refroidissement comme indiqué ci-après (voir Fig.31).



8. Fixer le coude du conduit sous le bac à condensat. S'assurer que le conduit est étanche (voir Fig.32).



9. Le refroidissement peut générer des condensats. Avant la mise en service, s'assurer que l'évacuation des condensats est correctement raccordée au système des eaux usées. Pour ce faire, un siphon ou une pompe à condensat doivent être utilisés. Les condensats doivent s'écouler librement dans l'évacuation après le siphon ou la pompe à condensat.
10. Raccorder la batterie de refroidissement avec le départ et le retour d'eau glacée.
11. Après l'installation de la batterie de refroidissement, procéder aux réglages dans l'assistant de mise en service.

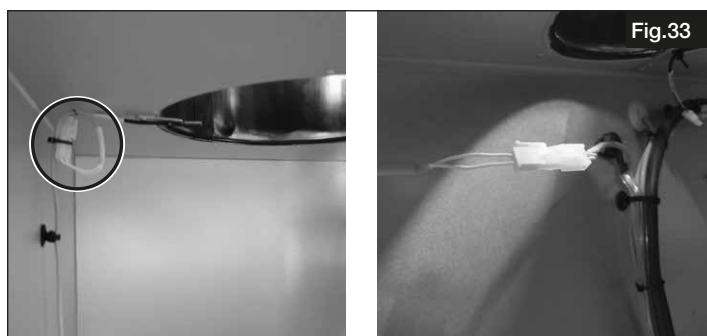
Pour ce faire, veuillez consulter le chapitre correspondant de la notice de montage et d'utilisation de la centrale AIR1 concernée.

2.2.3 Batterie de refroidissement à eau glacée pour les centrales AIR1 XVP

⚠ DANGER

Mettre impérativement la centrale AIR1 hors tension avant tous travaux d'entretien, d'installation ou avant l'ouverture du boîtier électrique ! Le raccordement électrique doit être effectué par un électricien qualifié et selon les schémas de raccordement de cette notice. L'alimentation électrique doit être maintenue hors tension jusqu'à la fin de l'installation !

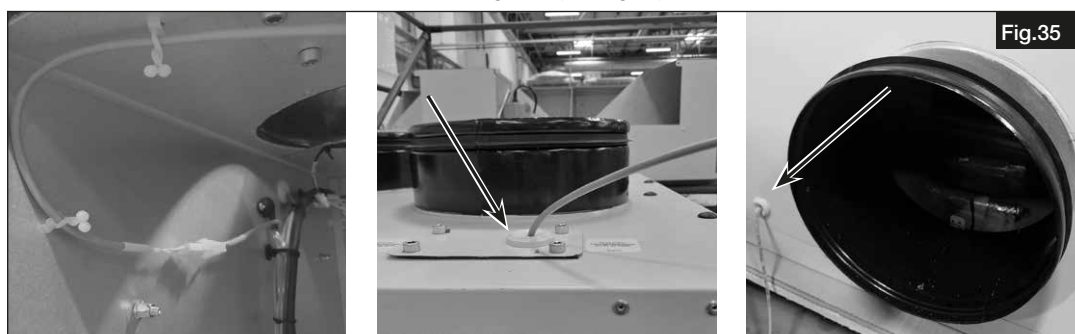
1. Retirer la sonde de température du côté de l'air soufflé de l'appareil de ventilation AIR1. Raccorder le câble de rallonge fourni avec les accessoires au niveau de la fiche sur laquelle la sonde de température a été préalablement retirée (voir Fig.33).



2. Dévisser et retirer les couvercles (intérieur et extérieur) sur l'appareil de ventilation AIR1. Fixer la plaque de recouvrement fournie avec les accessoires avec le passe-câble et la visser à fond (à l'intérieur et à l'extérieur) (voir Fig.34).



3. Sortir le câble de rallonge de l'appareil par le joint d'étanchéité de la plaque de recouvrement. Ensuite, faire passer le câble dans la batterie de refroidissement à eau glacée (voir Fig.35).



4. Desserrer et enlever les vis pour retirer le panneau de service. Raccorder la sonde de température qui a été retirée de l'appareil de ventilation AIR1 du côté air soufflé de la batterie Batterie de refroidissement à eau glacée et la fixer avec un serre-câble. Connecter le câble de rallonge à la fiche (voir Fig.36).



5. Les conduites de frigorigène de la **batterie de refroidissement à eau glacée** doivent être raccordées conformément aux règles techniques reconnues et aux prescriptions locales.

6. Le refroidissement peut générer des condensats. Avant la mise en service, s'assurer que l'évacuation des condensats est correctement raccordée au système des eaux usées. Pour ce faire, un siphon ou une pompe à condensat doivent être utilisés (siphon AIR1-KS D, No. 07169). Les condensats doivent s'écouler librement dans l'évacuation après le siphon ou la pompe à condensat.

2.2.4 Batterie de refroidissement à eau glacée pour les centrales AIR1 XHP

⚠ DANGER

Mettre impérativement la centrale AIR1 hors tension avant tous travaux d'entretien, d'installation ou avant l'ouverture du boîtier électrique ! Le raccordement électrique doit être effectué par un électricien qualifié et selon les schémas de raccordement de cette notice. L'alimentation électrique doit être maintenue hors tension jusqu'à la fin de l'installation !

1. Retirer la sonde de température du côté de l'air soufflé de l'appareil de ventilation AIR1. Raccorder le câble de rallonge fourni avec les accessoires au niveau de la fiche sur laquelle la sonde de température a été préalablement retirée (voir Fig.37).



2. Dévisser et retirer les couvercles (intérieur et extérieur) sur l'appareil de ventilation AIR1. Fixer la plaque de recouvrement fournie avec les accessoires avec le passe-câble et la visser à fond (à l'intérieur et à l'extérieur) (voir Fig.38).



3. Sortir le câble de rallonge de l'appareil par le joint d'étanchéité de la plaque de recouvrement. Ensuite, faire passer le câble dans la batterie de refroidissement à eau glacée (voir Fig.39).



4. Desserrer et enlever les vis pour retirer le panneau de service. Raccorder la sonde de température qui a été retirée de l'appareil de ventilation AIR1 du côté air soufflé de la batterie de refroidissement à eau glacée et la fixer avec un serre-câble. Connecter le câble de rallonge à la fiche (voir Fig.40).



5. Fixer le coude du conduit sous le bac à condensat. S'assurer que le conduit est étanche (voir Fig.41).



6. Les conduites de frigorigène de la batterie de refroidissement à eau glacée doivent être raccordées conformément aux règles techniques reconnues et aux prescriptions locales.

7. Le refroidissement peut générer des condensats. Avant la mise en service, s'assurer que l'évacuation des condensats est correctement raccordée au système des eaux usées. Pour ce faire, un siphon ou une pompe à condensat doivent être utilisés (siphon AIR1-KS B, No. 07169). Les condensats doivent s'écouler librement dans l'évacuation après le siphon ou la pompe à condensat.

CHAPITRE 3

ENTRETIEN ET MAINTENANCE

DANGER

AVERTISSEMENT



3.1 Entretien et maintenance

Les travaux de nettoyage et de maintenance doivent être effectués exclusivement par un électricien qualifié.

⚠ Danger de mort par choc électrique !

Avant tout travail de maintenance et d'installation, la centrale AIR1 doit être mise hors-tension !

Risque de choc électrique, risque lié aux pièces mobiles (ventilateurs) et aux surfaces chaudes des batteries de chauffe, le cas échéant.

⚠ Risque de dommages corporels et matériels !

Les pièces en tôle situées à l'intérieur présentent des arêtes coupantes et des encoches qui peuvent provoquer des rayures/blessures lors de l'installation et de l'entretien de l'appareil et/ou des accessoires.

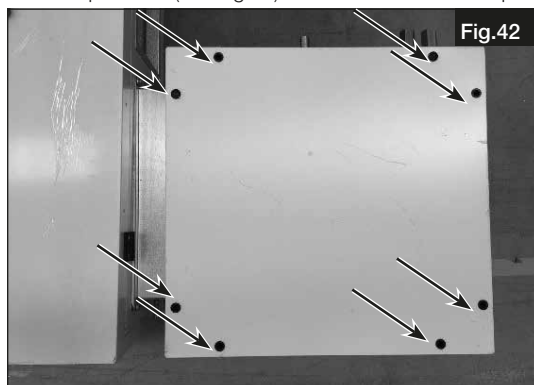
– L'installation et la maintenance de l'appareil doivent exclusivement être effectués par un personnel qualifié.

– Porter un équipement de protection individuelle. Le bac à condensat doit être nettoyé tous les 6 mois.

3.2 Nettoyage du bac à condensat

Batterie de refroidissement à eau glacée pour les centrales AIR1 XC

1. Le bac à condensat se situe derrière le panneau inférieur de la batterie de refroidissement. Desserrer les vis et retirer le panneau (voir Fig.42). Retirer délicatement le panneau car de l'eau résiduelle peut être présente.

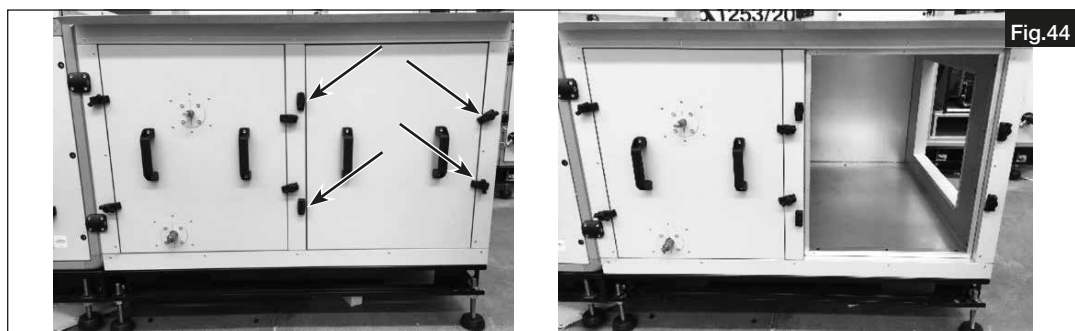


2. Nettoyer le bac à condensat avec un chiffon (voir Fig.43).

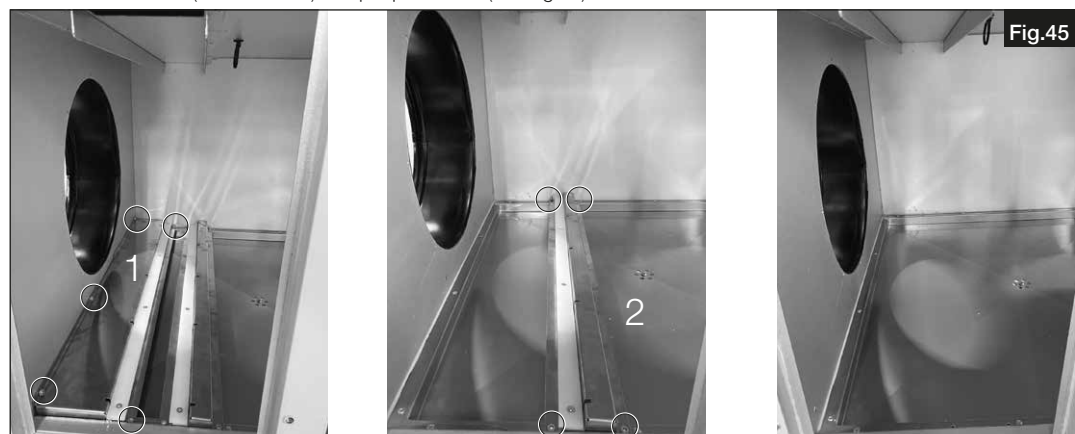


Batterie de refroidissement à eau glacée pour les centrales AIR1 XH, XHP, XVP et RH

1. Desserrer les vis et les enlever pour retirer la trappe de visite (voir Fig.44).



2. Retirer les vis M5 (clé Allen taille) des plaques 1 et 2 (voir Fig.45).



3. Nettoyer le bac à condensat avec un chiffon (voir Fig.46).



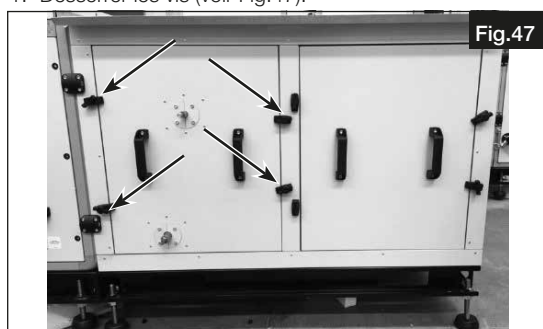
3.3 Nettoyage de la batterie

- Il est recommandé de contrôler l'absence de contamination au niveau de la batterie de refroidissement à eau glacée tous les 6 mois.
- Il convient de contrôler régulièrement l'absence de saletés ou de dépôts de poussière au niveau de la batterie de refroidissement. En présence de saletés et de poussières sur la batterie de refroidissement, celles-ci peuvent être éliminées avec de l'eau.
- Le nettoyage peut être effectué avec de l'eau. Il est possible d'utiliser des nettoyants ménagers.
- Ne pas plier les lamelles !
- Lors du nettoyage, veiller à ne pas endommager la batterie de refroidissement mécaniquement ou chimiquement.

POINT IMPORTANT

Laisser sécher la batterie de refroidissement avant de la remonter !

1. Desserrer les vis (voir Fig.47).



2. Retirer délicatement la batterie de refroidissement (voir Fig.48).

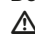


3.4 Démontage et recyclage

 DANGER



 ATTENTION

 **Risque de mort par électrocution !**

Lors du démontage, les parties sous tension peuvent déclencher un choc électrique. Avant le démontage, mettre l'appareil hors tension et éviter tout redémarrage intempestif !

Les pièces, composants et matériel démonté arrivés en fin de vie (usure, corrosion, dégradation, etc.), sans conséquences nuisibles immédiates, sont à recycler selon les normes et réglementations nationales et internationales. Idem pour les produits consommables (huile, graisse, etc.).

La réutilisation consciente ou inconsciente de matériel usé (hélices, turbines, courroies, etc.) peut représenter un danger pour les personnes et pour l'environnement, tout comme pour les machines et les installations. Il est important de connaître et respecter les normes locales.

Les réfrigérants contiennent des substances qui peuvent être dangereuses et polluantes. Ils ne doivent pas être rejetés dans l'environnement.

Pensez à notre environnement, avec le recyclage vous apportez une contribution à la protection de l'environnement !



Als Referenz am Gerät griffbereit aufbewahren!
Please keep this manual for reference with the unit!
Conservez cette notice à proximité de l'appareil!

Druckschrift-Nr.
Print-No.:
N° Réf. 29 664-003/-/V01/0124

www.heliosventilatoren.de

Service und Information

D HELIOS Ventilatoren GmbH + Co KG · Lupfenstraße 8 · 78056 VS-Schwenningen

CH HELIOS Ventilatoren AG · Tannstrasse 4 · 8112 Otelfingen

A HELIOS Ventilatoren · Postfach 854 · Siemensstraße 15 · 6023 Innsbruck

F HELIOS Ventilateurs · Le Carré des Aviateurs · 157 avenue Charles Floquet · 93155 Le Blanc Mesnil Cedex

GB HELIOS Ventilation Systems Ltd. · 5 Crown Gate · Wyncolls Road · Severalls Industrial Park · Colchester · Essex · CO4 9HZ