

MONTAGE- UND BETRIEBSVORSCHRIFT
INSTALLATION AND OPERATING INSTRUCTIONS
NOTICE DE MONTAGE ET D'ENTRETIEN

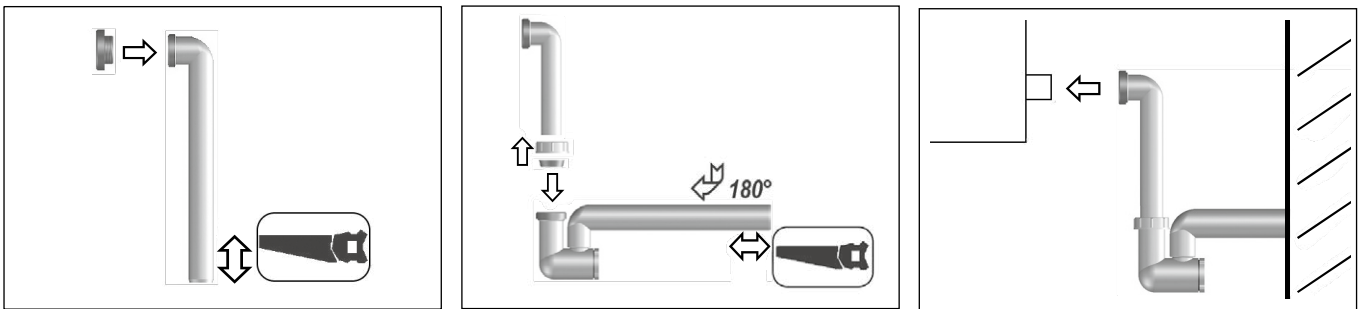
1.0 Technische Daten / Technical data / Données Techniques

Material / Materials / Matériau
 Ablaufleistung / Drainage capacity / Débit d'écoulement
 Temperaturbeständigkeit / Temperature resistance / Température admissible
 Max. Überdruck / Max. overpressure / Max. surpression
 Max. Unterdruck / Max. negative pressure/ Max. dépression
 Anschluss / Connection / Connexion

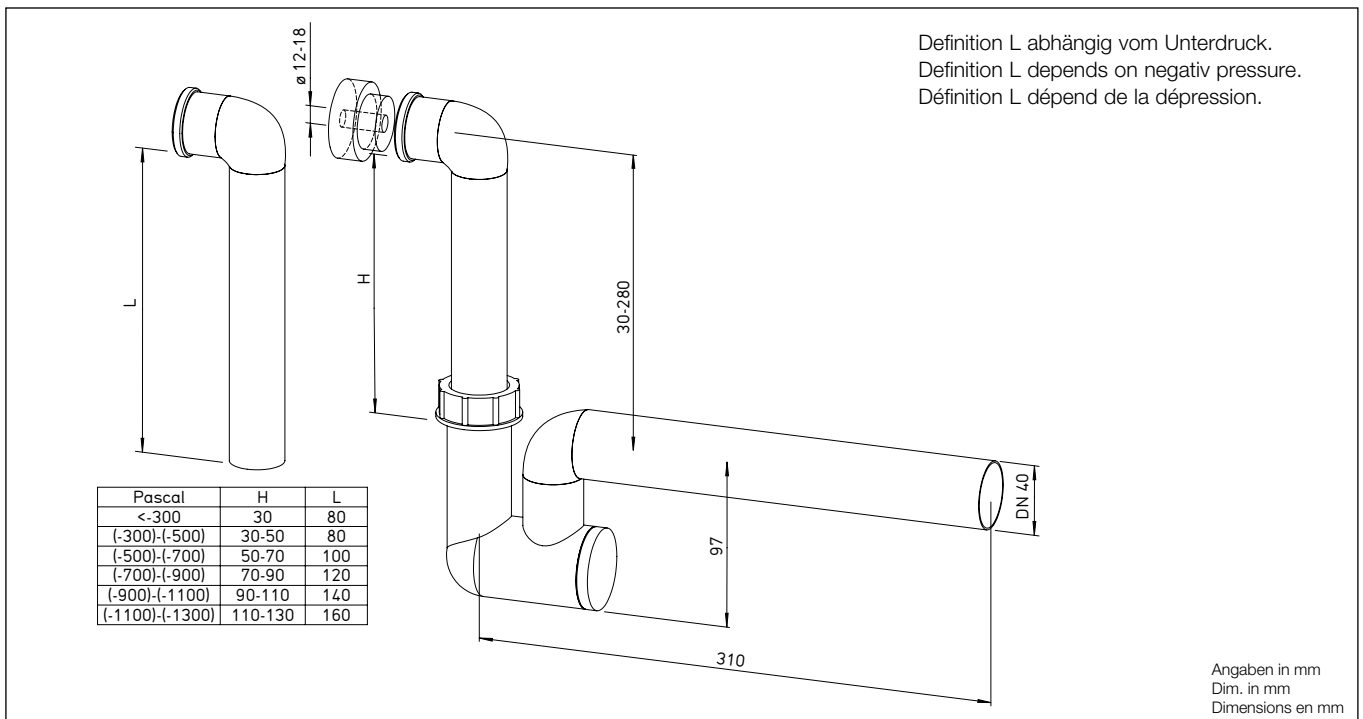
Polypropylen / Polypropylene / Polypropylène (PP)
 0,37l/s
 95°C
 600 Pa
 Siehe Maßbild / See dimension drawing / Voir plan coté
 DN32 mit Dichtungs-Verschraubung für ein Rohr 12-18 mm
 DN32 with sealing screw connection for a pipe 12-18 mm
 DN32 avec raccord à joint à visser pour tube 12-18 mm
 DN40

Auslass / Outlet / Sortie

2.0 Anschluss / Connection / Connexion



3.0 Maßbild / Dimension drawing / Plan coté



Als Referenz am Gerät griffbereit aufbewahren!
 Please keep this manual for reference with the unit!
 Conservez cette notice à proximité de l'appareil!

Druckschrift-Nr.
 Print-No.
 N° Réf. 29 711-002/-/V01/0923

www.heliosventilatoren.de

Service / Information

D HELIOS Ventilatoren GmbH + Co KG · Lupfenstraße 8 · 78056 VS-Schwenningen
A HELIOS Ventilatoren · Postfach 854 · Siemensstraße 15 · 6023 Innsbruck
F HELIOS Ventilateurs · Le Carré des Aviateurs · 157 av. Charles Floquet · 93155 Le Blanc Mesnil Cedex
CH HELIOS Ventilatoren AG · Tannstrasse 4 · 8112 Otelfingen
GB HELIOS Ventilation Systems Ltd. · 5 Crown Gate · Wyncolls Road · Severalls Industrial Park · Colchester · Essex · CO4 9HZ