

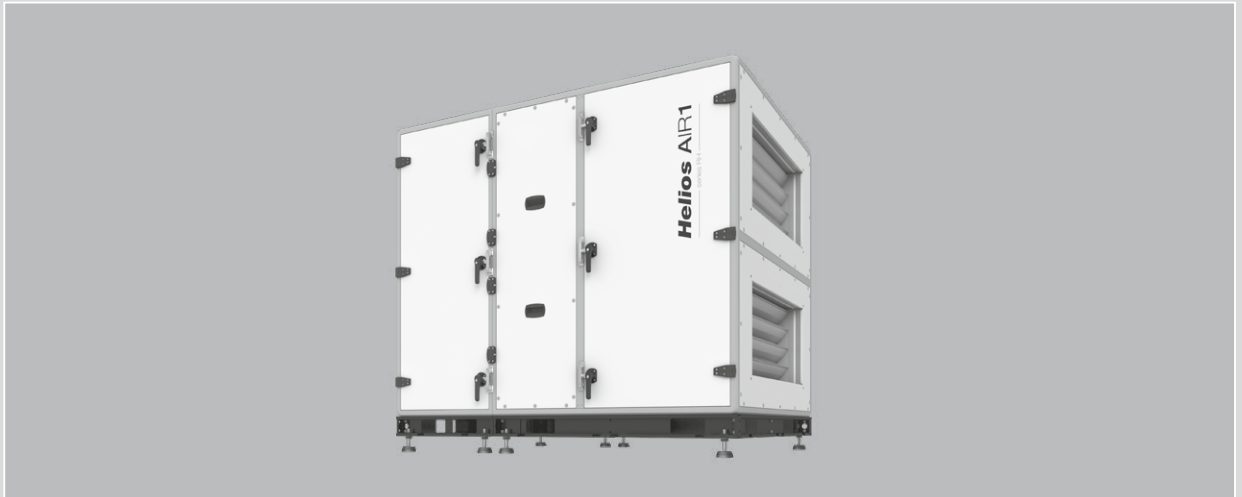
Helios Ventilatoren

**MONTAGE- UND BETRIEBSVORSCHRIFT**  
**INSTALLATION AND OPERATING INSTRUCTIONS**  
**NOTICE DE MONTAGE ET D'UTILISATION**

DE

EN

FR



Zentral-Lüftungsgeräte  
Central ventilation units  
Centrales double flux

## **AIR1 RH 1500-15000**

mit Rotations-Wärmetauscher  
with rotary heat exchanger  
avec échangeur rotatif



## INHALTSVERZEICHNIS

<b>KAPITEL 1 ALLGEMEINE HINWEISE .....</b>	<b>SEITE 3</b>
1.1 Wichtige Informationen.....	Seite 3
1.2 Warn- und Sicherheitshinweise .....	Seite 3
1.3 Garantieansprüche – Haftungsausschluss .....	Seite 3
1.4 Vorschriften – Richtlinien.....	Seite 3
1.5 Einsatzbereich – Bestimmungsgemäße Verwendung.....	Seite 3
<b>KAPITEL 2 INSTALLATION UND INBETRIEBNAHME .....</b>	<b>SEITE 4</b>
2.1 Allgemeine Montagehinweise .....	Seite 4
2.1.1 Sendungsannahme .....	Seite 4
2.1.2 Einlagerung .....	Seite 5
2.1.3 Transport .....	Seite 5
2.1.4 Feuerstätten .....	Seite 6
2.1.5 Demontage und Wiederaufbau .....	Seite 6
2.1.6 Entsorgung .....	Seite 7
2.2 Mechanische Montage.....	Seite 7
2.2.1 Allgemeine Montage.....	Seite 7
2.2.2 Gerät ausrichten.....	Seite 8
2.2.3 Befestigung der Türgriffe .....	Seite 8
2.2.4 Positionierung des Rotations-Wärmetauschers .....	Seite 9
2.2.5 Modulmontage für AIR1 RH 5000, 6000, 8000, 9500, 12000, 15000 .....	Seite 11
2.2.6 Flanschanschluss/Anschlussstutzen.....	Seite 13
2.2.7 Luftführung, Lüftungsleitung .....	Seite 13
2.2.8 Optionale Außenluft-Vorfilter.....	Seite 13
2.2.9 Weitere Hinweise für die Außenanwendung.....	Seite 14
2.3 Elektrischer Anschluss.....	Seite 14
2.3.1 Anschluss an das Stromnetz .....	Seite 15
2.3.2 Befestigung des Hauptschalters.....	Seite 16
2.3.3 Anschluss Bedienelement .....	Seite 16
2.3.4 Modbus/Bacnet .....	Seite 17
2.3.5 Anschluss optionaler Luftqualitätssensoren .....	Seite 17
2.3.6 Anschlusspläne .....	Seite 19
2.4 Inbetriebnahme-Assistent (Wizard) .....	Seite 38
2.4.1 Menü-Übersicht Inbetriebnahme-Assistent (Wizard).....	Seite 39
2.4.2 Aufrufen des Inbetriebnahme-Assistenten (Wizard) .....	Seite 40
2.4.3 Sprachauswahl .....	Seite 40
2.4.4 Geräteauswahl .....	Seite 40
2.4.5 Externe Regelung 0-10 V .....	Seite 41
2.4.6 Temperaturregel-Modus.....	Seite 41
2.4.7 Lüftungsmodus .....	Seite 44
2.4.8 Elektrische Vorheizung .....	Seite 46
2.4.9 Filtertyp Zuluft .....	Seite 46
2.4.10 Filtertyp Abluft .....	Seite 46
2.4.11 Nachheizungstyp .....	Seite 46
2.4.12 Kühlregister .....	Seite 47
2.4.13 Nachtkühlung.....	Seite 47
2.4.14 Sensorgeführte Lüftung (Ventilation on demand - VOD).....	Seite 48
2.4.15 Abschluss des Inbetriebnahme-Assistenten .....	Seite 48
2.5 Notfallbetrieb/Brandmodus .....	Seite 49
2.6 Einregulierung .....	Seite 49

<b>KAPITEL 3 TECHNISCHE DATEN .....</b>	<b>SEITE 50</b>
3.1 Leistungsdaten und Technische Daten .....	Seite 50
3.2 Geräteübersicht.....	Seite 51
3.2.1 Nicht teilbare Geräte (AIR1 RH 1500 - 3000).....	Seite 51
3.2.2 Teilbare Geräte (AIR1 RH 5000 - 15000) .....	Seite 52
3.3 Abmessungen .....	Seite 53
3.3.1 Nicht teilbare Geräte (AIR1 RH 1500 - 3000).....	Seite 53
3.3.2 Teilbare Geräte (AIR1 RH 5000 - 15000) .....	Seite 54
3.4 Leistungskennlinien .....	Seite 55
<b>KAPITEL 4 FUNKTIONEN UND EINSTELLUNGEN .....</b>	<b>SEITE 57</b>
4.1 Betriebsmodi.....	Seite 57
4.1.1 Manueller Betrieb .....	Seite 57
4.1.2 Schaltuhr (Timer) .....	Seite 57
4.1.3 Sensorgeführter Betrieb (VOD - Ventilation on demand) .....	Seite 59
4.1.4 Umluft .....	Seite 59
4.1.5 Bypass.....	Seite 60
4.1.6 Nachlauf.....	Seite 61
4.1.7 Weitere Betriebseinstellungen.....	Seite 61
4.2 Funktionen .....	Seite 61
4.2.1 Wärmetauscher-Frostschutz .....	Seite 61
4.2.2 Warmwasser-Heizregister-Frostschutz .....	Seite 62
4.2.3 Filterüberwachung.....	Seite 62
4.3 Prioritäten.....	Seite 62
4.4 Benutzerebene/Zugriffsrechte.....	Seite 63
4.5 Menü-Übersicht Bedienelement AIR1-BE ECO.....	Seite 64
<b>KAPITEL 5 SERVICE UND WARTUNG .....</b>	<b>SEITE 70</b>
5.1 Service und Wartung.....	Seite 70
5.2 Wartungsplan.....	Seite 70
5.3 Service und Wartung des Rotations-Wärmetauschers.....	Seite 70
5.4 Filterwechsel .....	Seite 72
5.5 Service & Wartung der Ventilatoren .....	Seite 74
5.6 Reinigung der Gehäuse.....	Seite 77
5.7 Funktionstests (Manuell/Auto).....	Seite 77
5.8 Alarm .....	Seite 78
<b>KAPITEL 6 KONFORMITÄTSERKLÄRUNG.....</b>	<b>SEITE 82</b>

## KAPITEL 1

ALLGEMEINE  
HINWEISE

## 1.1 Wichtige Informationen

Zur Sicherstellung einer einwandfreien Funktion und zur eigenen Sicherheit sind alle nachstehenden Vorschriften genau durchzulesen und zu beachten. Im Wartungsteil sind wichtige Informationen über Filterwechsel und erforderliche Reinigungs- und Wartungstätigkeiten aufgeführt. Den Filterwechsel führt in der Regel der Benutzer durch. Die darüber hinausgehenden Reinigungs- und Wartungsarbeiten dürfen nur von qualifizierten Elektrofachkräften durchgeführt werden. Das Kapitel „Installation und Inbetriebnahme“ mit wichtigen Installationshinweisen und Gerätegrundeinstellungen richtet sich an den Fachinstallateur.

**⚠ Der Elektroanschluss muss bis zur endgültigen Montage allpolig vom Netz getrennt sein!**

**Dieses Gerät ist nicht für den Gebrauch durch Personen (einschließlich Kinder) mit eingeschränkter körperlicher, sensorischer oder geistiger Leistungsfähigkeit oder mangelnder Erfahrung und Kenntnis bestimmt, es sei denn, sie wurden von einer für ihre Sicherheit verantwortlichen Person beaufsichtigt oder unterwiesen. Kinder sollten beaufsichtigt werden, um sicherzustellen, dass sie nicht mit dem Gerät spielen.**

Das Planungsbüro erstellt die für die Systemberechnung erforderlichen Planungsunterlagen. Zusätzliche Informationen können ab Werk angefordert werden. Die Montage- und Betriebsvorschrift als Referenz am Gerät aufbewahren. Nach der Endmontage muss dem Betreiber (Mieter/Eigentümer) das Dokument ausgehändigt werden.

## 1.2 Warn- und Sicherheitshinweise

**Nebenstehendes Symbol ist ein sicherheitstechnischer Warnhinweis. Alle Sicherheitsvorschriften bzw. Symbole müssen unbedingt beachtet werden, damit jegliche Gefahrensituation vermieden wird.**

**⚠ GEFAHR**

Warnung vor Gefahren, die bei Missachtung der Maßnahmen **unmittelbar zu Tod oder schweren Verletzungen** führen.

**⚠ WARNUNG**

Warnung vor Gefahren, die bei Missachtung der Maßnahmen zu **Tod oder schweren Verletzungen** führen können.

**⚠ VORSICHT**

Warnung vor Gefahren, die bei Missachtung der Maßnahmen zu **Verletzungen** führen können.

**ACHTUNG**

Warnung vor Gefahren, die bei Missachtung der Maßnahmen zu **Sachschäden** führen können.

## 1.3 Garantieansprüche – Haftungsausschluss

Wenn die nachfolgenden Ausführungen nicht beachtet werden, entfällt die Gewährleistung. Gleiches gilt für Haftungsansprüche an den Hersteller.

Der Gebrauch von Zubehörteilen, die nicht von Helios empfohlen oder angeboten werden, ist nicht statthaft. Eventuell auftretende Schäden unterliegen nicht der Gewährleistung.

## 1.4 Vorschriften – Richtlinien

Bei ordnungsgemäßer Installation und bestimmungsgemäßem Betrieb entspricht das Gerät den zum Zeitpunkt seiner Herstellung gültigen Vorschriften und CE-Richtlinien. Die Helios AIR1 RH Lüftungsgeräte entsprechen der geltenden ErP-Richtlinie 2018 (Ökodesign-Richtlinie).

## 1.5 Einsatzbereich – Bestimmungsgemäße Verwendung

AIR1 RH Geräte sind energiesparende, vollständig automatisierte, geräuscharme sowie betriebsbereite Lüftungsgeräte mit Wärmerückgewinnung. Die AIR1 RH Geräte sind in 18 verschiedenen Ausführungen und entsprechend dem Bedarf des Volumenstroms bis zu 15 000 m<sup>3</sup>/h konzipiert. Es sind normgerechte Filter der Klasse ePM1 55 % auf der Außenluftseite und ein Filter der Klasse ePM10 50 % auf der Abluftseite vorhanden.

Die AIR1 RH Geräte sind mit hoch energieeffizienten, schallarmen und stromsparenden Ventilatoren ausgestattet. Ventilatoren mit EC-Motoren können mit 3 festen Drehzahlen oder mittels der eingebauten intelligenten Steuerung stufenlos, mit Hilfe eines Luftqualitätssensors, betrieben werden.

Die AIR1 RH Geräte sind mit Rotations-Wärmetauschern ausgestattet, in denen die Wärme der Abluft zurückgewonnen und an die einströmende Außenluft abgegeben wird. Durch dieses Verfahren werden mehr als 80 % der Abluftwärme, in Abhängigkeit der jeweiligen Betriebsbedingungen, an die Außenluft abgegeben.

Die Zuluft wird über das Kanalsystem zu den Primärbereichen (Zuluftbedarf) geführt. Die verbrauchte Luft wird aus den Nebenräumen abgesaugt. Sie strömt durch den Kanal zum Lüftungsgerät zurück, überträgt die Wärme und wird über den Fortluftkanal an die Atmosphäre abgegeben.

**HELIOS AIR1 RH Geräte sind ausschließlich für die Luftaufbereitung mit den folgenden Aufgaben bestimmt:**

- Filterung normal verunreinigter Luft
- Lufterwärmung und/oder Luftkühlung (mit Zubehör)
- Wärmerückgewinnung
- Eine Kombination der oben genannten Funktionen

Zur bestimmungsgemäßen Verwendung gehört auch die Beachtung der Betriebsanleitung und der Anweisungen des Herstellers der einzelnen Komponenten sowie der von HELIOS festgelegten Inspektions- und Wartungsintervalle.

Diese Geräte sind für die Aufstellung in nicht öffentlich zugänglichen Bereichen ausgelegt.



Die Anwendungsbeschränkungen der AIR1 RH Geräte sind aus der folgenden Tabelle ersichtlich:

	AIR1 RH 1500	AIR1 RH 2000	AIR1 RH 3000	AIR1 RH 5000	AIR1 RH 6000	AIR1 RH 8000	AIR1 RH 9500	AIR1 RH 12000	AIR1 RH 15000
Umgebungstemperatur	0 - 50 °C	0 - 50 °C	0 - 50 °C	0 - 50 °C	0 - 50 °C	0 - 50 °C	0 - 50 °C	0 - 50 °C	0 - 50 °C
Umgebungstemperatur mit Heizung Klemmenkasten	-20 - 50 °C	-20 - 50 °C	-20 - 50 °C	-20 - 50 °C	-20 - 50 °C	-20 - 50 °C	-20 - 50 °C	-20 - 50 °C	-20 - 50 °C
Außenluft/Ablufttemperatur	-20 - 50 °C	-20 - 40 °C	-20 - 50 °C	-20 - 50 °C	-20 - 40 °C	-20 - 50 °C	-20 - 50 °C	-20 - 40 °C	-20 - 40 °C
Außenluft/Ablufttemperatur mit elektr. Vorheizung	-30 - 50 °C	-30 - 40 °C	-30 - 50 °C	-30 - 50 °C	-30 - 40 °C	-30 - 50 °C	-30 - 50 °C	-25 - 40 °C	-25 - 40 °C
Feuchtigkeit (max.)	95 % rF	95 % rF	95 % rF	95 % rF	95 % rF	95 % rF	95 % rF	95 % rF	95 % rF

### ACHTUNG

#### Sachschaden durch Vereisung des Geräts!

Die AIR1 RH Geräte mit Standardausrüstung sind für die Installation und Anwendung in frostfreien Räumen (Raumtemperatur > 0 °C) vorgesehen. Liegt die Raumtemperatur unter 0 °C muss eine Klemmenkasten-Heizung (optional) eingesetzt werden, um eine Beschädigung der Steuerung zu verhindern.

Die Aufstellung der AIR1 RH Geräte im Außenbereich ist nur in Kombination mit dem passenden Wetterschutzdach zulässig (AIR1-AAD).

Die AIR1 RH Geräte sind standardmäßig nicht mit einem Kondensatablauf ausgerüstet. Die Einsatzgrenzen durch Kondensation sind der Geräte-Auswahlsoftware AIR1Select ([www.AIR1Select.de](http://www.AIR1Select.de)) zu entnehmen.

Die Korrosionsbeständigkeit des Gehäuses beträgt C4, gemäß ISO 12944. Das Gerät ist unter diesen Bedingungen einsetzbar.

**Ein bestimmungsfremder Einsatz ist nicht zulässig!**

## KAPITEL 2

### INSTALLATION UND INBETRIEBNAHME

#### ⚠️ WARNUNG



#### 2.1 Allgemeine Montagehinweise

##### ⚠️ Gefahr von Personen- und Sachschäden!

**Innenliegende Blechteile haben scharfe Kanten und Kerben, die bei der Installation und Wartung des Geräts und/oder des Zubehörs zu Kratzern/Verletzungen führen können.**

- Die Installation und Wartung des Geräts darf nur von qualifiziertem Fachpersonal durchgeführt werden.
- Geeignete Schutzausrüstung ist zu tragen.

#### 2.1.1 Sendungsannahme

Die Lieferung enthält eine der folgenden Gerätetypen:

<b>AIR1 RH 1500</b>	Best.-Nr. 04343	<b>AIR1 RH 1500/SO</b>	Best.-Nr. 04352
<b>AIR1 RH 2000</b>	Best.-Nr. 04344	<b>AIR1 RH 2000/SO</b>	Best.-Nr. 04353
<b>AIR1 RH 3000</b>	Best.-Nr. 04345	<b>AIR1 RH 3000/SO</b>	Best.-Nr. 04354
<b>AIR1 RH 5000</b>	Best.-Nr. 04346	<b>AIR1 RH 5000/SO</b>	Best.-Nr. 04355
<b>IR1 RH 6000</b>	Best.-Nr. 04347	<b>AIR1 RH 6000/SO</b>	Best.-Nr. 04356
<b>AIR1 RH 8000</b>	Best.-Nr. 04348	<b>AIR1 RH 8000/SO</b>	Best.-Nr. 04357
<b>AIR1 RH 9500</b>	Best.-Nr. 04349	<b>AIR1 RH 9500/SO</b>	Best.-Nr. 04358
<b>AIR1 RH 12000</b>	Best.-Nr. 04350	<b>AIR1 RH 12000/SO</b>	Best.-Nr. 04359
<b>AIR1 RH 15000</b>	Best.-Nr. 04351	<b>AIR1 RH 15000/SO</b>	Best.-Nr. 04360

Zusätzlich im Lieferumfang enthalten: Türschlüssel und -griffe  
Befestigungsklammern, Dichtung, M4x10 Schrauben (baugrößenabhängig)

Das im Lieferumfang enthaltene Zubehör befindet sich auf der Fortluftseite des Geräts (s. Abb. 1).

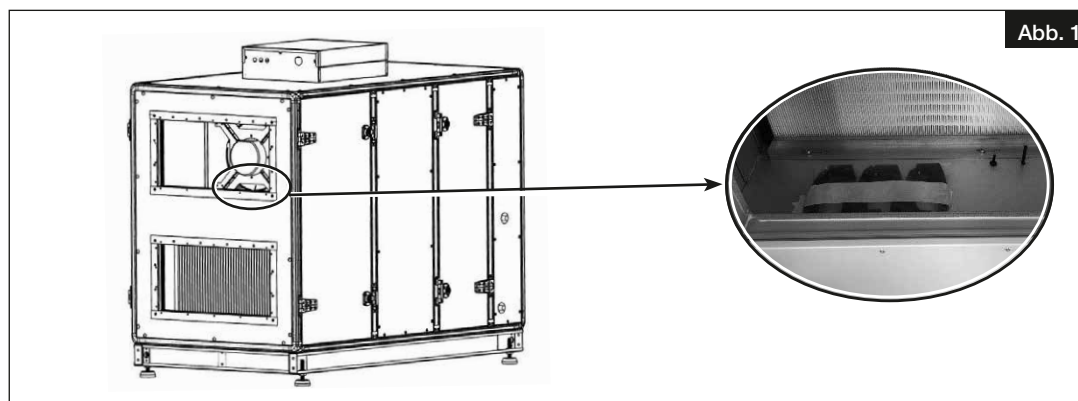


Abb. 1

Die Sendung ist sofort bei Anlieferung auf Beschädigungen und Typenrichtigkeit zu prüfen. Falls Schäden vorliegen, umgehend Schadensmeldung unter Hinzuziehung des Transportunternehmens veranlassen. Bei nicht fristgerechter Reklamation gehen evtl. Ansprüche verloren.

**2.1.2 Einlagerung**

Bei Einlagerung über einen längeren Zeitraum sind zur Verhinderung schädlicher Einwirkungen folgende Maßnahmen zu treffen:  
 Schutz durch trockene, luft- und staubdichte Verpackung (Kunststoffbeutel mit Trockenmittel und Feuchtigkeitsindikatoren). Der Lagerort muss erschütterungsfrei, wassergeschützt und frei von übermäßigen Temperaturschwankungen sein (Umgebungstemperaturbegrenzung: min. 0 °C /max. +40 °C). Schäden, deren Ursprung in unsachgemäßem Transport, unsachgemäßer Einlagerung oder Inbetriebnahme liegen, sind nachweisbar und unterliegen nicht der Gewährleistung.

**2.1.3 Transport**

Der Transport muss sorgfältig durchgeführt werden. Es wird empfohlen das Gerät bis zur Aufstellung in der Originalverpackung zu belassen, um mögliche Beschädigungen und Verschmutzungen zu vermeiden.  
 Der Transport muss von geschultem und erfahrenem Personal durchgeführt werden und es müssen die notwendigen Sicherheitsvorkehrungen getroffen werden, um ein Umkippen und Verrutschen des Geräts zu verhindern. Beim Transport des Geräts ist darauf zu achten, dass das Gewicht gleichmäßig verteilt wird.

**GEFAHR**

**⚠ Personen- und/oder Sachschaden durch unsachgemäßen Transport!**  
 Es muss sichergestellt sein, dass das Transport-/Hebegerät geeignet ist, um das erforderliche Gewicht und die erforderliche Größe zu transportieren.  
 – Sicherstellen, dass das Gerät fest sitzt, bevor es angehoben wird.

**GEFAHR**

**⚠ Gefahr durch schwebende Last!**  
 Hebezeuge, Geräte, Seile oder Anschlagmittel könnten defekt oder beschädigt sein.  
 – Niemals unter der schwebenden Last aufhalten.

**GEFAHR**

**⚠ Personen- und/oder Sachschaden durch Kippen des Geräts!**  
 Aufgrund des hohen Schwerpunkts kann das Gerät umkippen und Personen- und Sachschäden verursachen.  
 – Beim Transport des Geräts auf sein Verhalten achten und nicht in die Nähe von Gefahrenbereichen kommen.

**Packmaße und Gewichte**

Die Abmessungen und das Gewicht der einzelnen Gerätetypen sind in der folgenden Tabelle aufgeführt.

**HINWEIS**

Die Gerätetypen AIR1 RH 5000-15000 werden in zwei Teilen geliefert. Die Module der trennbaren Geräte müssen separat transportiert werden.

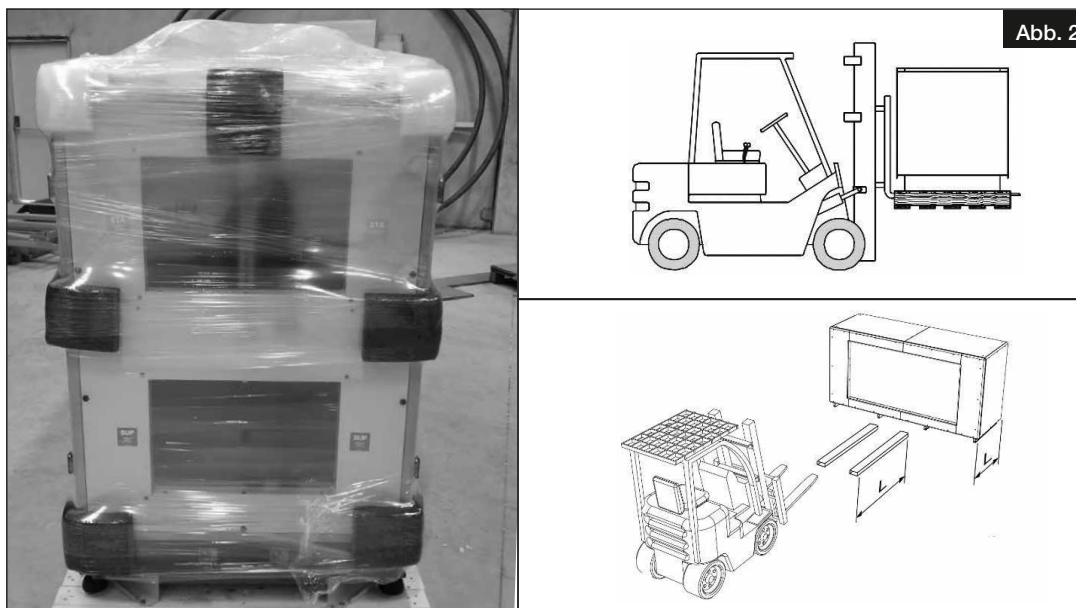
Gerätetype	Anzahl Pakete	Verpackungsmaße 1 H x B x T (mm)	Verpackungsgewicht 1 (kg)	Verpackungsmaße 2 H x B x T (mm)	Verpackungsgewicht 2 (kg)
AIR1 RH 1500	1	1552 x 1840 x 900	340		
AIR1 RH 2000	1	1625 x 1840 x 1000	390		
AIR1 RH 3000	1	1735 x 1840 x 1110	469		
AIR1 RH 5000	2	2005 x 750 x 1380	210	2005 x 1370 x 1380	457
AIR1 RH 6000	2	2125 x 820 x 1500	262	2125 x 1470 x 1500	561
AIR1 RH 8000	2	2375 x 910 x 1750	333	2375 x 1540 x 1750	610
AIR1 RH 9500	2	2475 x 970 x 1850	470	2475 x 1620 x 1850	678
AIR1 RH 12000	2	2625 x 1035 x 2000	532	2625 x 1690 x 2000	700
AIR1 RH 15000	2	2875 x 1080 x 2250	550	2875 x 1730 x 2250	1030
AIR1 RH 1500/SO	1	1525 x 1840 x 900	345		
AIR1 RH 2000/SO	1	1625 x 1840 x 1000	396		
AIR1 RH 3000/SO	1	1735 x 1840 x 1110	481		
AIR1 RH 5000/SO	2	2005 x 750 x 1380	210	2005 x 1370 x 1380	473
AIR1 RH 6000/SO	2	2125 x 820 x 1500	262	2125 x 1470 x 1500	573
AIR1 RH 8000/SO	2	2375 x 910 x 1750	333	2375 x 1540 x 1750	622
AIR1 RH 9500/SO	2	2475 x 970 x 1850	470	2475 x 1620 x 1850	699
AIR1 RH 12000/SO	2	2625 x 1035 x 2000	532	2625 x 1690 x 2000	724
AIR1 RH 15000/SO	2	2875 x 1080 x 2250	550	2875 x 1730 x 2250	1030

**ACHTUNG**

**Sachschaden durch zu hohe Last!**  
 Vor dem Entladen sicherstellen, dass die Transport-/Hubvorrichtungen ausreichende Kapazität für das erforderliche Gewicht haben.

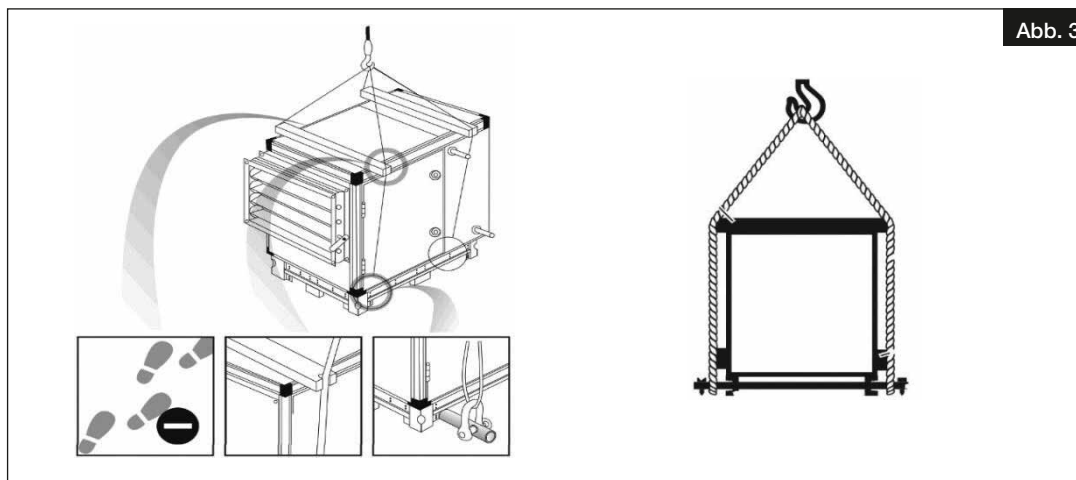
**GEFAHR**

Der Transport des Geräts ist mittels einem Gabelstapler, Hubwagen oder Kran möglich.  
**⚠ Personen- und/oder Sachschaden durch Herunterfallen des Geräts vom Gabelstapler!**  
 – Vor dem Transport des Geräts sicherstellen, dass die Gabeln des Gabelstaplers die ausreichende Länge haben, um mehr als die ganze Unterseite des Gerätes anzuheben (s. Abb. 2).  
 – Eine symmetrische Lastverteilung muss vor dem Anheben des Gerätes gegeben sein.  
 – Das Gerät langsam anheben.



Wird das Gerät mit einem Kran transportiert, müssen die Transportrahmenlöcher in der Grundplatte verwendet werden (s. Abb. 3).

1. Transportgestänge durch die Löcher im Grundrahmen führen.
2. Die Transportgestänge mit den Schrauben sicher befestigen.
3. Kette oder Seil bis zum Ende des Transportgestänges führen.
4. Mit den Distanzhaltern werden Schäden am Gerät verhindert, welcher durch Ketten oder Seile entstehen könnten (s. Abb. 3).



**GEFAHR**

**⚠ Gefahr von Personen- und Sachschäden!**

Die Packeinheiten können einen außermittigen Schwerpunkt aufweisen. Wenn die Packeinheit nicht korrekt angehoben wird, kann diese umkippen. Herunterfallende oder umkippende Packeinheiten können eine schwerwiegende Körperverletzung verursachen.

Während des Anhebens, muss der Gewichtsschwerpunkt der Packeinheiten senkrecht unter dem Kranhaken sein.

#### 2.1.4 Feuerstätten

Die jeweils gültigen Vorschriften zur kombinierten Nutzung von Feuerstätten, Wohnungslüftung und Dunstabzugshauben (Bundesverband Schornsteinfeger (ZIV)) sind zu beachten!

##### Allgemein baurechtliche Anforderungen

Der gleichzeitige Einsatz von kontrollierter Lüftung (AIR1 RH Geräte) und raumluftabhängigen Feuerstätten (Kachelofen, Gasherd etc.) erfordert die Einhaltung aller geltenden Vorschriften. Der Einsatz raumluftabhängiger Heizsysteme ist nur in Wohnungen mit separater Verbrennungsluftzufuhr zulässig. Erst dann sind AIR1 RH Geräte und Heizsysteme voneinander entkoppelt und bedarfsgerecht betreibbar.

Es wird empfohlen, vor der Beschaffung eines Unterdruck-Überwachungssystems für Feuerstätten mit dem zuständigen Schornsteinfeger zu sprechen, um ggf. Wünsche zu berücksichtigen.

#### 2.1.5 Demontage und Wiederaufbau

**GEFAHR**

**⚠ Lebensgefahr durch Stromschlag!**

Ein Stromschlag kann zu Tod oder schweren Verletzungen führen.

- Sicherstellen, dass das Gerät spannungsfrei und isoliert ist. Gerät erden und kurzschließen, benachbarte spannungsführende Komponenten abschirmen.
- Vor der Demontage oder dem Wiederaufbau muss das Gerät vom Stromnetz getrennt sein.

DE

 **WARNUNG**
**⚠ Gefahr von Personen- und Sachschäden!**

Die Demontage und der Wiederaufbau des Geräts gehören nicht zur routinemäßigen Wartung.

- Die Demontage und der Wiederaufbau des Geräts dürfen nur von qualifiziertem Fachpersonal durchgeführt werden.

**ACHTUNG**
**Gefahr des Sachschadens bei der Installation von Heiz- oder Kühlregistern!**

Bei der Installation von Heiz- oder Kühlregistern muss folgendes beachtet werden:

- Alle hydraulischen Absperrventile schließen.
- Alle Anschlüsse isolieren und für einen leakagefreien Zustand bezüglich Wasser und Kältemittel sorgen.
- Da der Durchmesser der Wärme- und Kühlrohrlösungen klein ist, kann nach dem Entleeren Wasser im Register zurück bleiben. Darum sollte aus Sicherheitsgründen das System mit Druckluft durchblasen werden, um das restliche Wasser zu entfernen.

 **GEFAHR**
**⚠ Personen- und/oder Sachschaden durch Kippen des Geräts!**

Aufgrund des hohen Schwerpunkts kann das Gerät umkippen und Personen- und Sachschäden verursachen.

- Beim Transport des Geräts auf sein Verhalten achten und nicht in die Nähe von Gefahrenbereichen kommen.

**2.1.6 Entsorgung**
 **GEFAHR**
**⚠ Lebensgefahr durch Stromschlag!**

Ein Stromschlag kann zu Tod oder schweren Verletzungen führen.

- Sicherstellen, dass das Gerät spannungsfrei und isoliert ist. Gerät erden und kurzschließen, benachbarte spannungsführende Komponenten abschirmen.



Alle Komponenten und Filter sowie ausgediente Betriebsmittel (z.B. Kältemittel) müssen umweltgerecht, gemäß den örtlichen Vorschriften, Praktiken und Umweltvorschriften, entsorgt werden.

Ein autorisierter Fachbetrieb für die Abfallbehandlung muss das Gerät oder die einzelnen Komponenten entsorgen. Der beauftragte Auftragnehmer muss sicherstellen dass:

- die Komponenten nach Materialarten getrennt werden.
- die verwendeten Betriebsstoffe nach ihren jeweiligen Eigenschaften sortiert und getrennt werden.

Die Steuerung dieses Produkts enthält Batterien bzw. Akkus. Nach dem Batteriegesetz (BattG) sind wir verpflichtet, Sie auf Folgendes hinzuweisen:

Batterien und Akkus dürfen nicht im Hausmüll entsorgt werden. Sie sind zur Rückgabe gebrauchter Batterien und Akkus gesetzlich verpflichtet. Sie können Batterien und Akkus im Handel oder in kommunalen Sammelstellen unentgeltlich zurückgeben.

Batterien oder Akkus, die Schadstoffe enthalten, sind mit einem Symbol einer durchgekreuzten Mülltonne gekennzeichnet. Unter dem Mülltonnen-Symbol befindet sich die chemische Bezeichnung des Schadstoffes.

Cd für Cadmium / Pb für Blei / Hg für Quecksilber

Denken Sie an unsere Umwelt, mit der Rückgabe leisten Sie einen wesentlichen Beitrag zum Umweltschutz!

**2.2 Mechanische Montage**
 **GEFAHR**
**⚠ Lebensgefahr durch Stromschlag!**

Die Installation und der Anschluss des Geräts dürfen nur von qualifiziertem Fachpersonal durchgeführt werden. Die elektrischen Anschlüsse müssen von einer Person durchgeführt werden, die über eine entsprechende Berufsausbildung und Erfahrung in den einschlägigen Unfallverhütungsvorschriften sowie den allgemein anerkannten Sicherheits- und Gesundheitsschutzvorschriften verfügt und berechtigt ist, Arbeiten am Gerät durchzuführen.

**2.2.1 Allgemeine Montage**

Das Zentral-Lüftungsgerät AIR1 RH muss in aufrechter Position montiert werden. Aufgrund von Betriebsgeräuschen, die sich je nach Anlagendruck verändern, wird empfohlen das Kompaktlüftungsgerät im Technikraum oder Lagerraum zu installieren.

Die Montage muss so erfolgen, dass möglichst kurze Lüftungsleitungen sowie deren problemloser Anschluss an das Gerät möglich sind. Enge Bögen führen zu erhöhten Druckverlusten und Strömungsgeräuschen.

Für die optimale Montage kann das Gerät um 180° gedreht werden, so dass die Einlässe und Auslässe für die Außenluft/Forluft und Abluft/Zuluft auf der linken oder rechten Seite des Geräts sein können. Hinsichtlich dieser Eigenschaften sind keine Biegungen und langen Leitungsabschnitte erforderlich. Zusätzlich wird der Wärmeverlust reduziert und der Wirkungsgrad des Systems erhöht.

**WICHTIG**
**Wichtige Hinweise:**

- Die Lüftungsleitungen dürfen keinesfalls geknickt werden.
- Auf feste und dichte Befestigung an den Anschlussstutzen ist zu achten.
- Die Flanschverbindungen müssen dicht und fest sein.
- Falls notwendig, können bauseitige Schwingungsdämpfer zwischen dem Unterteil des Geräts und dem Boden verwendet werden.

 **WARNUNG**
**⚠ Verletzungsgefahr durch bewegliche Teile!**

Falls kein Kanalanschluss vorhanden ist, muss die Ausblashaube Forluft für die Außenaufstellung (AIR1-AAHF) auf der Forluftseite angebracht werden, um die Berührung mit beweglichen Teilen zu vermeiden.

**ACHTUNG**

Vor Beginn der Montagearbeiten sicherstellen, dass das Gerät auf einer flachen Oberfläche positioniert ist.

**Einbauort**

Bei der Geräteinstallation müssen folgende Kriterien beachtet werden, um eine leichte Zugänglichkeit für Wartungs- und Instandhaltungsarbeiten zu gewährleisten (Abb. 4).

**A:** Mindestabstand für die Wartung des Klemmenkastens

**B:** Breite des Geräts

**C:** Mindestabstand zum Öffnen der Serviceklappe

D: Höhe des Geräts (inkl. Klemmenkasten)

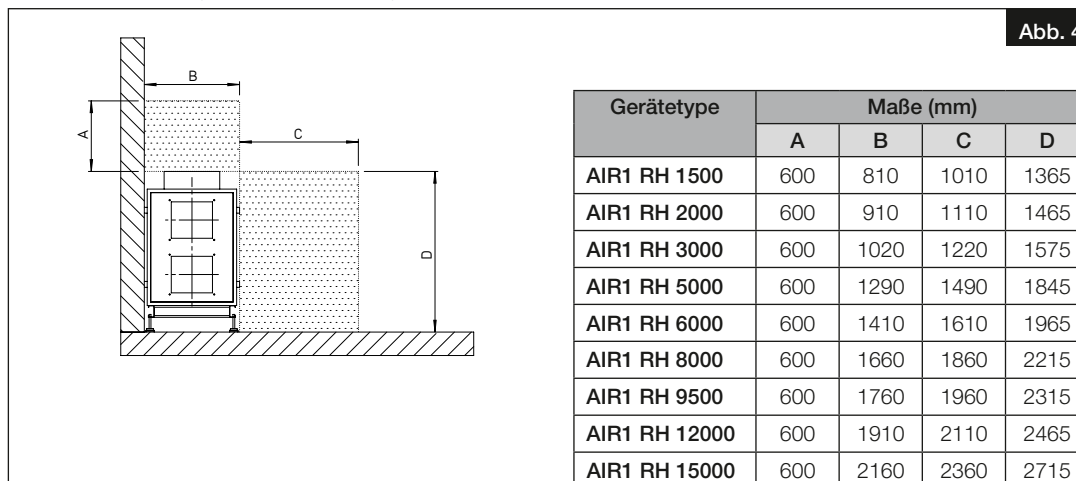


Abb. 4

**HINWEIS**

Es muss sichergestellt sein, dass ausreichend Raum für die Wartungsarbeiten vorhanden ist. Demzufolge müssen zuerst die Abmessungen gekennzeichnet und anschließend das Gerät montiert werden.

– Die Installation der Zubehörteile ist vor dem endgültigen Positionieren und Aufstellen des Geräts leichter, da ein Zugriff auf beiden Seiten möglich ist.

**2.2.2 Gerät ausrichten**

Die Geräte AIR1 RH haben einstellbare Stellfüße. Es muss sichergestellt werden, dass das Gerät vor den Montagearbeiten auf einer flachen Bodenoberfläche steht. Der Höhenabstand der Stellfüße muss angepasst werden, um das Gerät zu nivellieren. Die horizontale und vertikale Ausrichtung der Geräts erfolgt mithilfe der höhenverstellbaren Stellfüße. Der Höhenabstand „H“ darf maximal 125 mm betragen (s. Abb. 5).

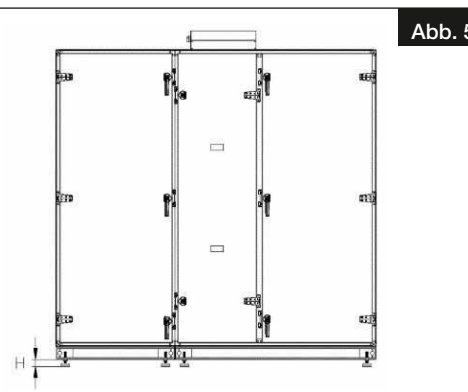


Abb. 5

**2.2.3 Befestigung der Türgriffe**

Die Türgriffe werden einzeln verpackt und mit dem Lieferumfang versandt, um Schäden während des Transports zu vermeiden. Die Türgriffe müssen nach dem Aufstellen und dem Nivellieren des Geräts an der Zugangsseite montiert werden.

**ACHTUNG**

Die Türen nur dann öffnen, wenn das Gerät auf dem Boden steht und eingeebnet wurde.

1. Die Türgriffe auf der Zugangsseite positionieren und mit Schrauben fest anschrauben (s. Abb. 6).



Abb. 6



- Die abnehmbaren Panelgriffe auf der Zugangsseite positionieren und mit Schrauben fest anschrauben (s. Abb. 7).



**2.2.4 Positionierung des Rotations-Wärmetauschers**

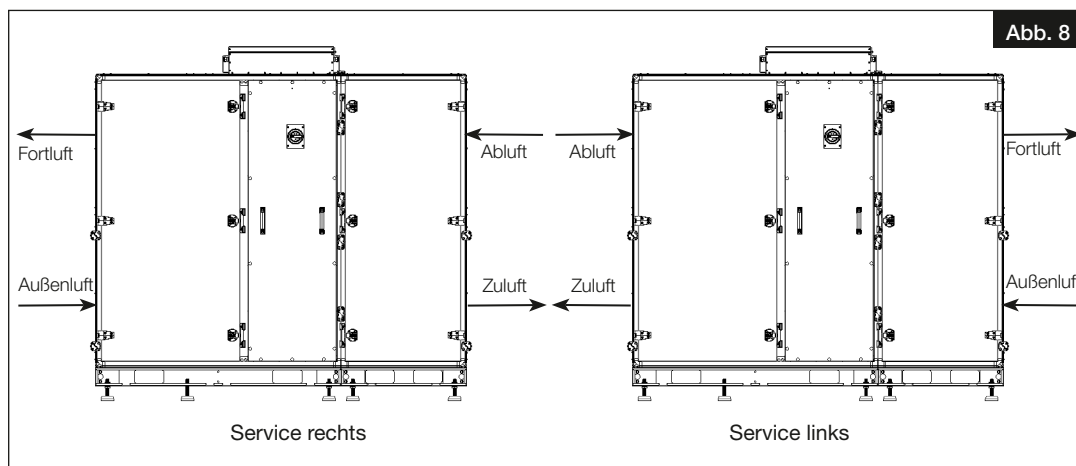
AIR1 RH Geräte werden standardmäßig mit der Serviceseite rechts geliefert. Die Serviceseite gemäß Abb. 8 überprüfen. Ist die Serviceseite auf der linken Seite des Geräts, wird empfohlen, die Position des Rotations-Wärmetauschers zu ändern, um einen einfachen Zugang zum Schrittmotor zu gewährleisten.

**GEFAHR**

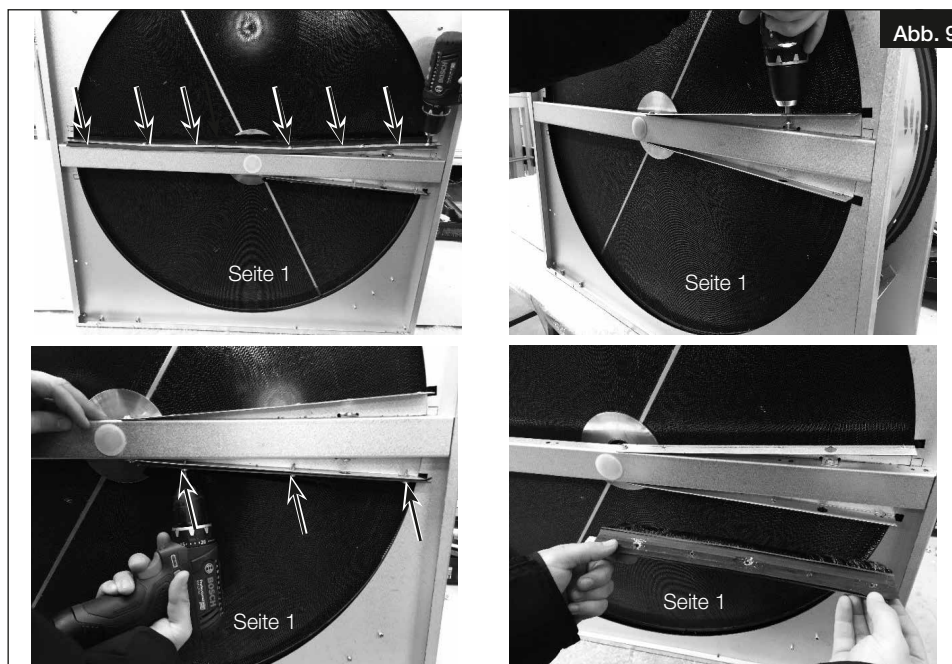
**⚠ Lebensgefahr durch Stromschlag!**

Ein Stromschlag kann zu Tod oder schweren Verletzungen führen.

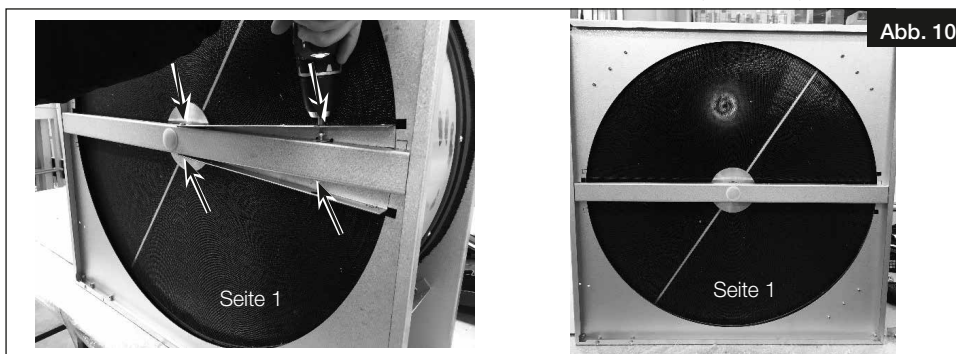
- Sicherstellen, dass das Gerät spannungsfrei und isoliert ist. Gerät erden und kurzschließen, benachbarte spannungsführende Komponenten abschirmen.



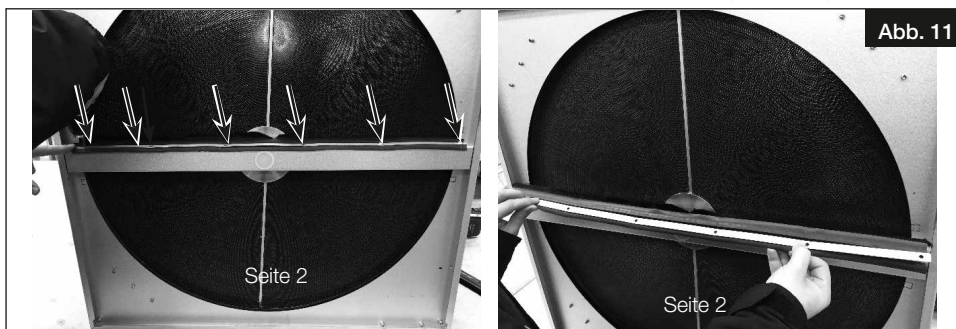
- Elektrischen Anschluss der Varimax-Anschlusseinheit trennen und die markierten Schrauben und Dichtungs-/Blechteile entfernen (s. Abb. 9).



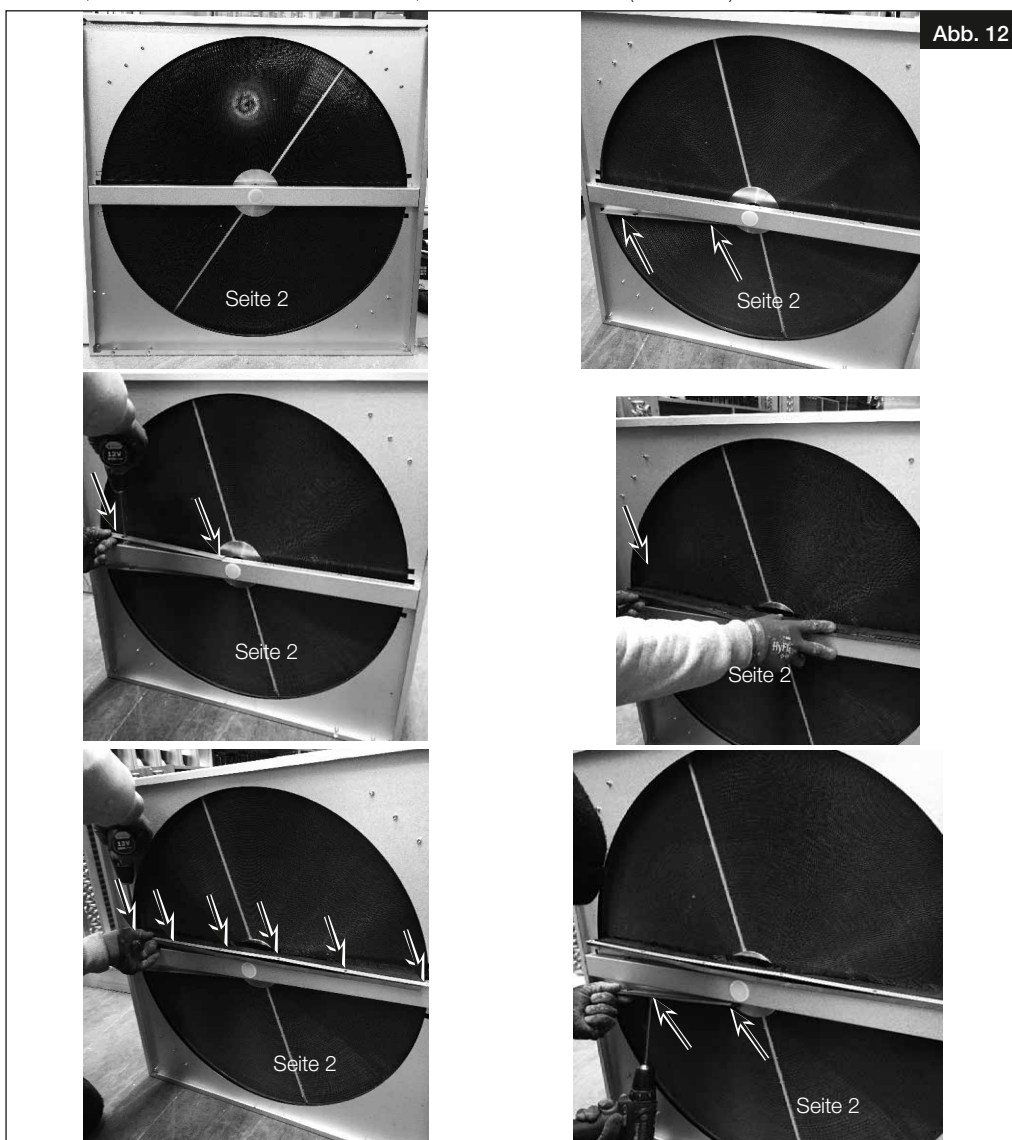
2. Die markierten Schrauben entfernen. Anschließend die Blechteile entfernen (s. Abb. 10).



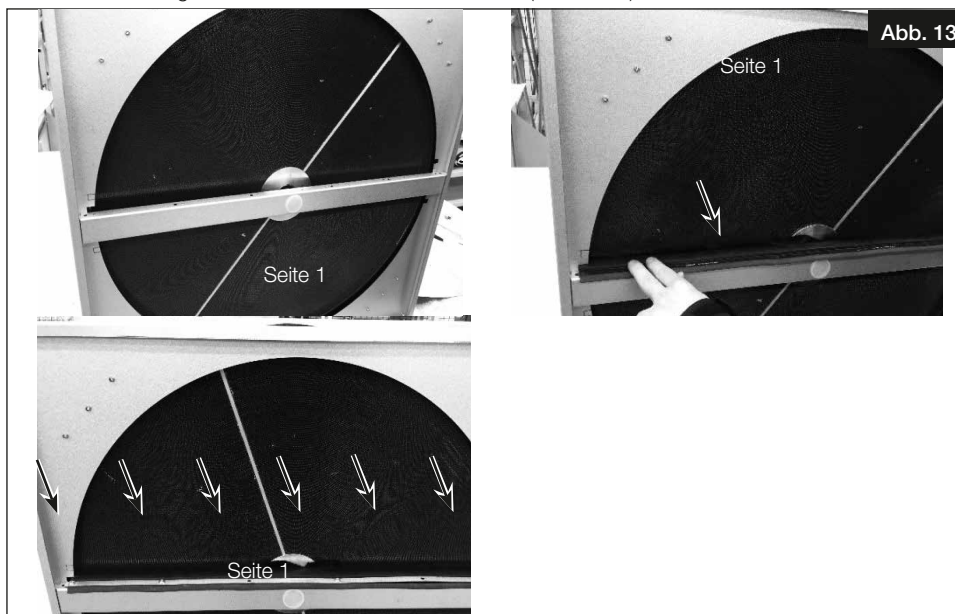
3. Die Seite des Rotations-Wärmetausches drehen und die Schrauben entfernen (s. Abb. 11).



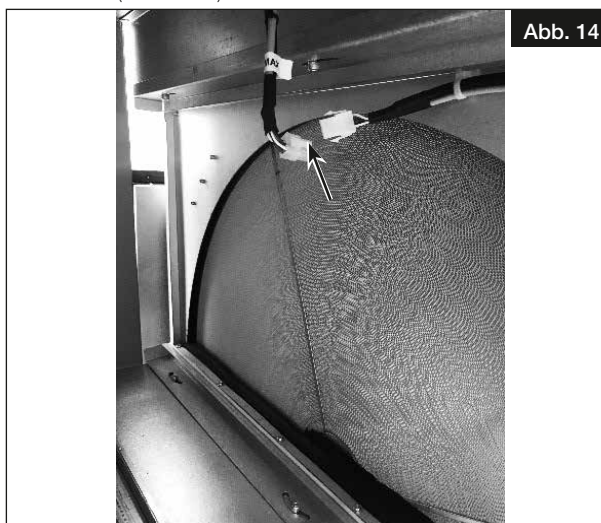
4. Die Teile, welche von Seite 1 entfernt wurden, auf Seite 2 montieren (s. Abb. 12).



5. Die untere Dichtung und das Blech an Seite 1 montieren (s. Abb. 13).



6. Nach der Platzierung des Rotations-Wärmetauschers die elektrischen Anschlüsse an der Varimax-Antriebseinheit vornehmen (s. Abb. 14).



### 2.2.5 Modulmontage für AIR1 RH 5000, 6000, 8000, 9500, 12000, 15000

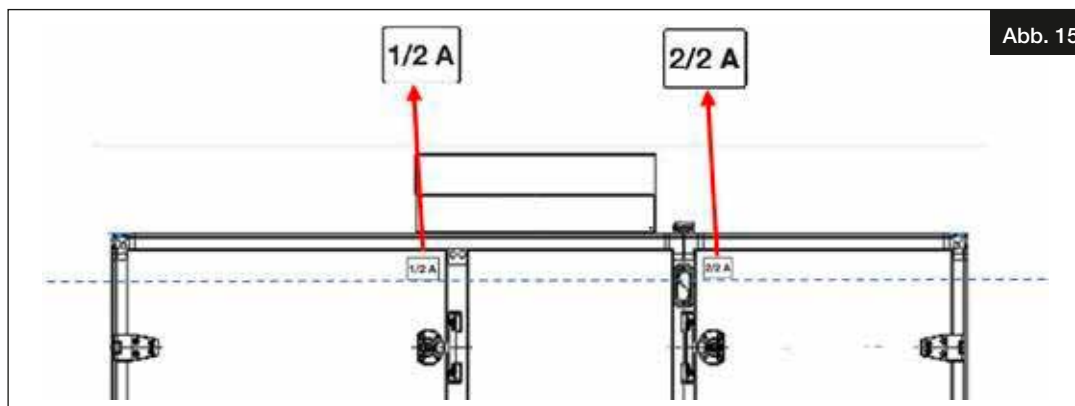
**GEFAHR**

#### **⚠ Lebensgefahr durch Stromschlag!**

Ein Stromschlag kann zu Tod oder schweren Verletzungen führen.

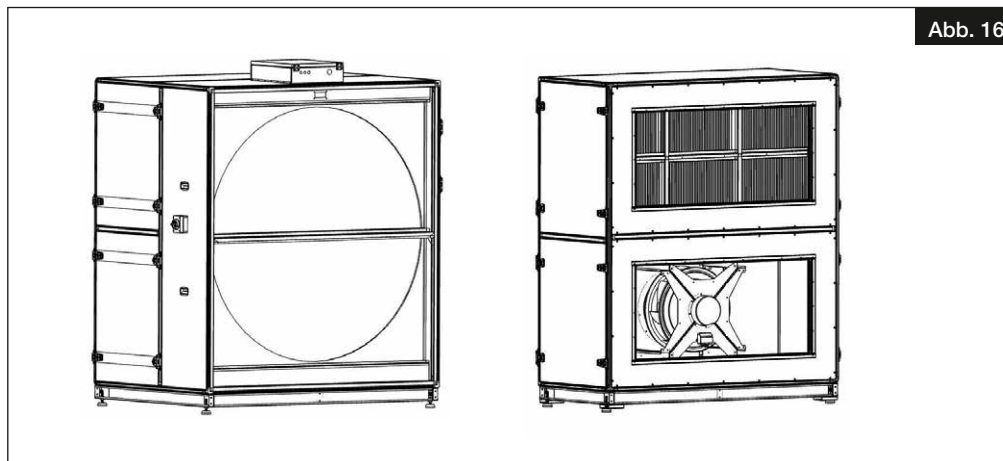
– Sicherstellen, dass das Gerät spannungsfrei und isoliert ist. Gerät erden und kurzschließen, benachbarte spannungsführende Komponenten abschirmen

Für die Modulzuordnung sind Aufkleber auf den Modulen angebracht worden, siehe Abb. 15. Die erste Zahl ist die Durchnummerierung, die zweite Zahl ist die Gesamtzahl der Module. Der Buchstabe ist die Seite, die jeweils zusammengehören (Seite A zu A).

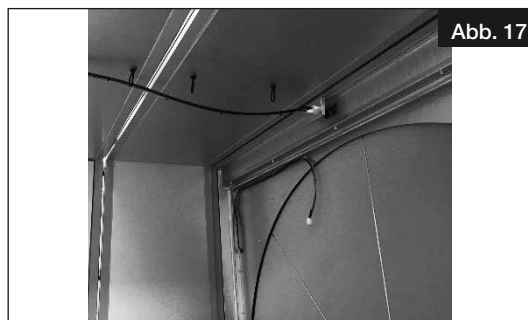




1. Vor der Montage der Module muss die Dichtung zwischen den angrenzenden Modulen aufgebracht werden (s. Abb. 16).



2. Bevor die Module in endgültiger Position zusammen montiert werden, müssen diese so nahe wie möglich aneinander gestellt werden. Für das Aneinanderziehen der Module darf nur der jeweilige Grundrahmen verwendet werden.
3. Die Module elektrisch über vorkonfektionierte Stecker verbinden.



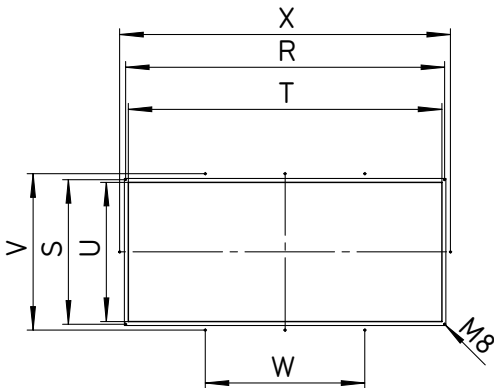
4. Die Module über die Verbinder (s. Abb. 18) sowie über Schrauben am Grundrahmen zusammen montieren.



### 2.2.6 Flanschanschluss / Anschlussstutzen

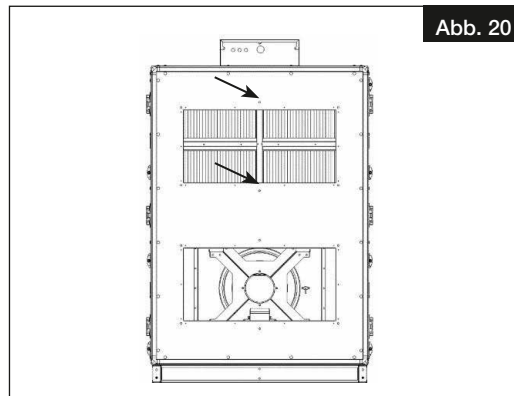
Die Maße für den Flanschanschluss der Geräte sind der folgenden Abbildung zu entnehmen.

Gerätetype	Maße (mm)								Abb. 19
	R	S	T	U	V	W	X	n	
AIR1 RH 1500	378	338	350	310	–	–	–	4	
AIR1 RH 2000	498	338	470	310	–	–	–	4	
AIR1 RH 3000	608	438	580	410	–	–	–	4	
AIR1 RH 5000	883	438	855	410	498	–	–	6	
AIR1 RH 6000	883	438	855	410	498	–	–	6	
AIR1 RH 8000	1083	438	1055	410	498	361,1	–	8	
AIR1 RH 9500	1228	438	1200	410	498	409,4	–	8	
AIR1 RH 12000	1503	538	1475	510	598	501,1	1563	10	
AIR1 RH 15000	1628	738	1600	710	798	814,2	1688	10	
n: Anzahl der Bohrungen									
Loch-/Bolzenmaß: M8X16									



#### HINWEIS

- Den Kanal, das Übergangsstück und das flexible Kanalverbindungsstück mit Schrauben M8x16 anschrauben.
- Nach dem Anschrauben muss bei den Gerätetypen AIR1 RH 5000-15000 das Zubehör mittels den Befestigungsclammern (s. Abb. 20) verschraubt werden.



### 2.2.7 Luftführung, Lüftungsleitung

Bei Planung und Ausführung sind möglichst kurze Lüftungsleitungen anzustreben. Auf dichte Verbindungen und Übergänge ist zu achten. Zur Vermeidung von Kondensat an den Außen- und Fortluftleitungen sind diese nach den anerkannten Regeln der Technik und in geeigneter Weise zu dämmen. Verlaufen Zu- und Abluftleitungen durch unbeheizte Räume, müssen diese zur Vermeidung von Wärmeverlusten ebenfalls gedämmt werden.

**Bestehende Brandschutzvorschriften sind unbedingt zu beachten!**

### 2.2.8 Optionale Außenluft-Vorfilter

Der Vorfilter ePm10 50 % (optional) wird verwendet, um eine Verschmutzung des Feinfilters zu vermeiden.

#### GEFAHR

**⚠ Lebensgefahr durch Stromschlag!**

**Vor allen Wartungs- und Installationsarbeiten sowie vor Öffnen des Schaltraumes ist das Gerät allpolig vom Netz zu trennen!**

**Gefährdung durch elektrischen Schlag, bewegliche Teile (Gebläse) und heiße Oberflächen.**

1. Filterverschluss oben und unten entfernen (s. Abb. 21).



5. Filterverschluss wie im Folgenden dargestellt, versetzen (s. Abb. 22).



6. Die Filterklasse muss im Inbetriebnahme-Assistent eingestellt werden (s. Kapitel 2.4).

### 2.2.9 Weitere Hinweise für die Außenanwendung

#### ACHTUNG

#### Gefahr des Sachschadens!

Wird das Gerät im Freien eingesetzt, ist sicherzustellen, dass die notwendige Ausrüstung installiert wurde.

Die notwendige Ausrüstung für die Aufstellung im Freien beinhaltet:

- Ausreichende Isolierung des gesamten Kanalluftführungssystems
- Wetterschutzdach (AIR1-AAAD)
- Ausblashaube Fortluft (AIR1-AAHF)
- Ansaughaube Außenluft (AIR1-AAHA)
- Klemmenkasten-Heizung (AIR1-AAHK)
- Sicherstellen, dass das Gerät auf geeigneter Höhe montiert wurde, um zu vermeiden, dass Schnee in das Gerät oder in das Kanalluftführungssystem eindringt
- Unter Verwendung der Transportbefestigung kann das Gerät außen fest montiert werden (siehe Abb. 3).

#### ACHTUNG

Die Windlasten der jeweiligen Anwendungsstelle sind zu beachten!

### 2.3 Elektrischer Anschluss

#### GEFAHR

**Vor allen Wartungs- und Installationsarbeiten oder vor Öffnen des Klemmenkastens ist das Gerät allpolig vom Netz zu trennen! Der elektrische Anschluss darf nur von einer autorisierten Elektrofachkraft entsprechend den nachstehenden Anschlussplänen ausgeführt werden. Der Elektroanschluss muss bis zur finalen Montage allpolig vom Netz getrennt sein!**

Am Gerät ist ein Haupt- bzw. Revisionsschalter montiert, der mit einem Bügelschloss gegen unbefugtes An- und Ausschalten gesichert wird.

Die einschlägigen Normen, Sicherheitsbestimmungen (z.B. DIN VDE 0100) sowie die TAB der EVUs sind unbedingt zu beachten.

Der elektrische Anschluss des Geräts erfolgt direkt im Klemmenkasten bzw. am Hauptschalter.

Das Bedienelement AIR1-BE ECO bzw. AIR1-BE TOUCH (nicht im Lieferumfang enthalten) wird über eine Steuerleitung an das Gerät angeschlossen. Das Display wird mit einem 5 m Kabel geliefert, optional ist das Bedienelement mit einem 10 m oder 20 m Kabel erhältlich. Die maximale Länge für die Steuerleitung beträgt 100 m.

Gemäß dem Standard EN 61000-3-2 sollten die Geräte als „professionelle Ausrüstung“ eingestuft werden. Der Anschluss an eine Niederspannungsversorgung ist zugelassen, insoweit dies mit dem Energieversorgungsunternehmen abgestimmt wurde.

#### WARNUNG

**Bitte prüfen Sie den Anschlussplan. Das Gerät benötigt möglicherweise einen zusätzlichen zweiten PE-Anschluss. Stellen Sie sicher, dass der Anschluss gemäß Anschluss- bzw. Verdrahtungsplan korrekt erfolgt.**

#### HINWEIS

Die folgenden Leistungsschalter werden vom Hersteller empfohlen:

AIR1 RH	1500	2000	3000	5000	6000	8000	9500	12000	15000
Phase	~3	~3	~3	~3	~3	~3	~3	~3	~3
Type	C	C	C	C	C	C	C	C	C
Leitungsschutzschalter (A)	10	16	20	10	10	16	16	20	20

#### ACHTUNG

Die Geräte sind so ausgelegt, dass sie die Ableitstrom-Grenzwerte der entsprechenden Normen einhalten, jedoch kann der Ableitstrom aufgrund der Gebäudestruktur von den Grenzwerten abweichen.

Die folgende Tabelle enthält den FI-Typen und den FI-Bemessungsfehlerstrom für die einzelnen Geräte auf der Grundlage des ausgelegten jeweiligen max. Ableitstroms:

Gerätetype	FI-Typ	FI-Schutz (mA)	Ableitstrom (mA)
AIR1 RH 1500	B oder B+	30,0	9,15
AIR1 RH 2000	B oder B+	300,0	11,47
AIR1 RH 3000	B oder B+	300,0	15,00
AIR1 RH 5000	B oder B+	300,0	14,00
AIR1 RH 6000	B oder B+	300,0	13,60
AIR1 RH 8000	B oder B+	300,0	18,40
AIR1 RH 9500	B oder B+	300,0	18,00
AIR1 RH 12000	B oder B+	300,0	24,00
AIR1 RH 15000	B oder B+	300,0	25,00

Weitere Informationen zum Anschluss der Stromversorgung von Zubehörteilen sind der Montage- und Betriebsvorschrift des jeweiligen Zubehörteils zu entnehmen.

### 2.3.1 Anschluss an das Stromnetz

**Gerätetypen: AIR1 RH 1500/2000/3000**

1. Abdeckung des Klemmenkastens öffnen.
2. Leitungsquerschnitt, der für den Stromanschluss verwendet wird, überprüfen.
3. Markierte Kabelverschraubung lösen und Leitung durchführen (s. Abb. 23).

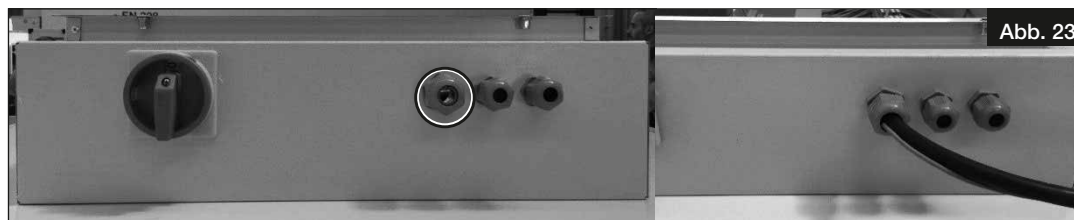


Abb. 23

4. Leitung mit den markierten Anschlusspunkten verbinden (s. Anschlussplan Kapitel 2.3.6).

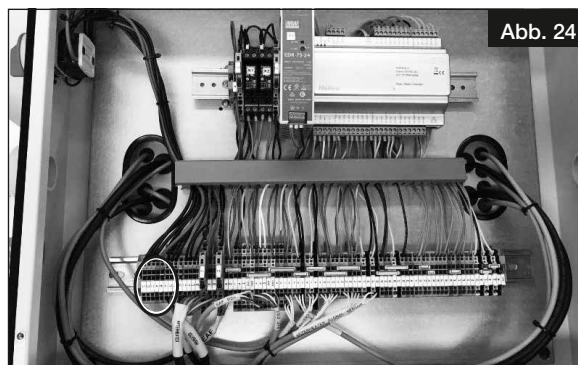


Abb. 24

**Gerätetypen: AIR1 RH 5000/6000/8000/9500/12000/15000**

1. Für die Befestigung des Hauptschalters s. Kapitel 2.3.2.
2. Leitungsquerschnitt, der für den Stromanschluss verwendet wird, überprüfen.
3. Die Leitung zum markierten Hauptschalter einführen (s. Abb. 25). (Ist die Wartung oder Instandhaltung des Rotations-Wärmetauschers erforderlich, ist das Panel mit Hauptschalter zu entfernen. Aus diesem Grund muss die Leitung der Hauptversorgung eine zusätzliche Länge von mindestens 0,5 m haben.)
4. Leitungen an die Klemmen anschließen. Die Verbindungen sind dem Anschlussplan (s. Kapitel 2.3.6) zu entnehmen.



Abb. 25

### 2.3.2 Befestigung des Hauptschalters

Der Hauptschalter muss bei den Geräten AIR1 RH 5000-15000 wie folgt befestigt werden:

1. Servicerichtung des Geräts feststellen.
2. Hauptschalter mit der Schraube M4x10 auf die Paneele schrauben, die für die Zugänglichkeit des Geräts geeignet ist (s. Abb. 26).

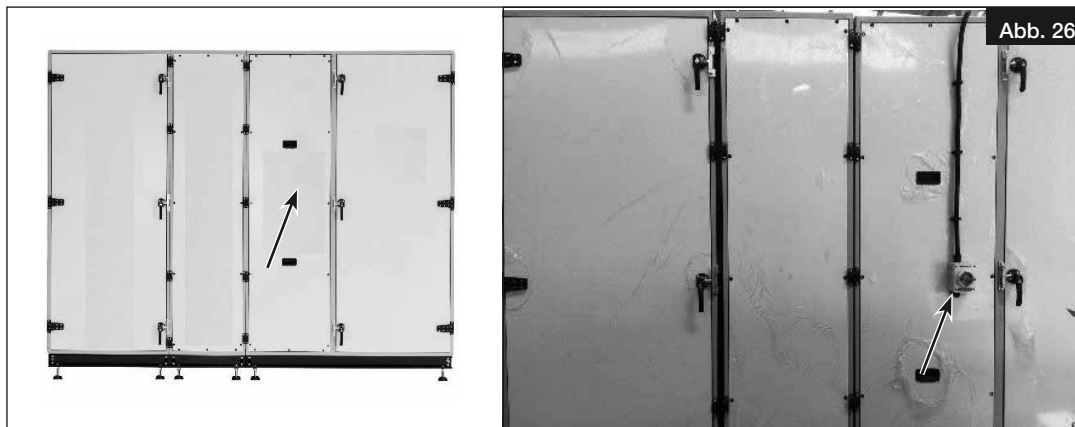


Abb. 26

### 2.3.3 Anschluss Bedienelement



#### ⚠ Lebensgefahr durch Stromschlag!

Ein Stromschlag kann zu Tod oder schweren Verletzungen führen.

Vor allen Wartungs- und Installationsarbeiten das Gerät allpolig vom Stromnetz trennen. Sicherstellen, dass das Gerät spannungsfrei und isoliert ist. Gerät erden und kurzschließen, benachbarte spannungsführende Komponenten abschirmen.

**Gefährdung durch bewegliche Teile (Gebläse) und heiße Oberflächen!**

1. Abdeckung des Klemmenkastens öffnen.
2. Markierte Kabelverschraubung lösen und Leitung durchführen (s. Abb. 27).



Abb. 27

3. Leitung des Bedienelements mit den markierten Anschlusspunkten im Klemmenkasten anschließen, s. Anschlussplan, Kapitel 2.3.6 (Abb. 28).

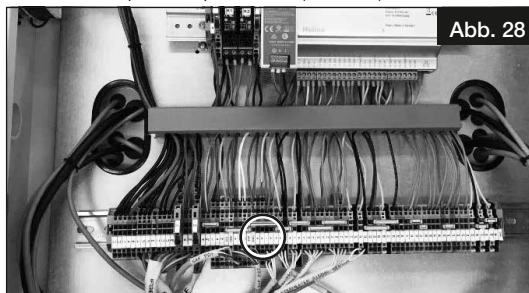


Abb. 28

4. Das andere Ende der Leitung am Display anschließen, s. Anschlussplan, Kapitel 2.3.6 (Abb. 29).



Abb. 29

AIR1 BE-ECO

AIR1 BE-TOUCH



### 2.3.4 Modbus/Bacnet

AIR1 RH Geräte haben einen rs485-Anschluss und Ethernet-Anschluss. Der rs485-Anschluss wird für die interne Kommunikation der Drucksensoren verwendet. Der Ethernet-Anschluss kann für die Kommunikation mit der Gebäudeleittechnik verwendet werden.

- ModBus TCP
- Bacnet IP

### 2.3.5 Anschluss optionaler Luftqualitätssensoren

Für den sensorgeführten Betrieb können optional folgende Luftqualitätssensoren angeschlossen werden:

AIR1/KWL-VOC 0-10V	Art.-Nr. 20250
AIR1/KWL-CO2 0-10V	Art.-Nr. 20251
AIR1/KWL-FTF 0-10V	Art.-Nr. 20252
AIR1-CO2 K	Art.-Nr. 07124

**Anschluss der Luftqualitätssensoren:**

Die Stromversorgung (24 V DC) ist gemäß dem Verdrahtungsplan anzuschließen (s. Anschlussplan, Kapitel 2.3.6). Die Signalkabel werden gemäß dem Anschlussplan über die Analogeingänge AI2, AI3 und AI4 angeschlossen.

**Anschlusshinweis:**

- Ist ein Raumtemperaturfühler mit dem Analogeingang AI2 angeschlossen, sind für die Luftqualitätssensoren nur die Analogeingänge AI3 und AI4 verfügbar.
- Bis zu 3 verschiedene oder gleichartige Fühler können an ein Lüftungsgerät mit 3 freien Analogeingängen angeschlossen werden. Der höchste Lüftungsbedarf hat Vorrang.
- Werden mehr als 3 Sensoren angeschlossen, ist der Signalkonverter AIR1-SK mit 6 Analogeingängen und einem Analogausgang verfügbar. Nur der gleiche Sensortyp kann an einen Signalkonverter AIR1-SK angeschlossen werden.

Es stehen 64,1 W bzw. 109,1 W Leistung zum Anschluss der Luftqualitätssensoren zur Verfügung. Diese verringert sich jedoch in Abhängigkeit von zusätzlich angeschlossenem Zubehör.

Für den Anschluss der Sensoren muss somit die zur Verfügung stehende 24V Versorgung auf Basis der Tabelle beachtet werden.

**AIR1 RH 1500-5000:** Die zur Verfügung stehende DC Leistung für 24 V Zubehör-Komponenten beträgt 64,1 W.

Zubehör (AIR1 RH 1500-5000)		Benötigte Leistung
AIR1-BE TOUCH	Bedienelement	6 W
AIR1-BE ECO	Bedienelement	0,24 W
AIR1-ENH	Elektrische Nachheizung (Schütz)	5,4 W
AIR1-EVH	Elektrische Vorheizung (Schütz)	5,4 W
AIR1-NH WW	Warmwasser Nachheizung (Ventil)	6 W
AIR1-KR KW	Kaltwasser Kühlregister (Ventil)	6 W
AIR1-JVK	Jalousie Verschlussklappen (2 x)	5 W (2 x 2,5 W)
AIR1-ULK	Umluftklappe (RH 5000)	1 W
AIR1/KWL-CO2 0-10V	CO2-Sensor	0,6 W
AIR1/KWL-FTF 0-10V	Feuchte-/Temperatur-Sensor	0,6 W
AIR1/KWL-VOC 0-10V	Mischgas-Sensor	0,6 W
AIR1-CO2 K	CO2-Kanalsensor	2 W
RMK	Kanalrauchmelder	0,6 W

**AIR1 RH 6000-8000:** Die zur Verfügung stehende DC Leistung für 24 V Zubehör-Komponenten beträgt 109,1 W.

Zubehör (AIR1 RH 6000-8000)		Benötigte Leistung
AIR1-BE TOUCH	Bedienelement	6 W
AIR1-BE ECO	Bedienelement	0,24 W
AIR1-ENH	Elektrische Nachheizung (Schütz)	19 W
AIR1-EVH	Elektrische Vorheizung (Schütz)	19 W
AIR1-NH WW	Warmwasser Nachheizung (Ventil)	6 W
AIR1-KR KW	Kaltwasser Kühlregister (Ventil)	6 W
AIR1-JVK	Jalousie Verschlussklappen (2 x)	5 W (2 x 2,5 W)
AIR1-ULK	Umluftklappe	1 W

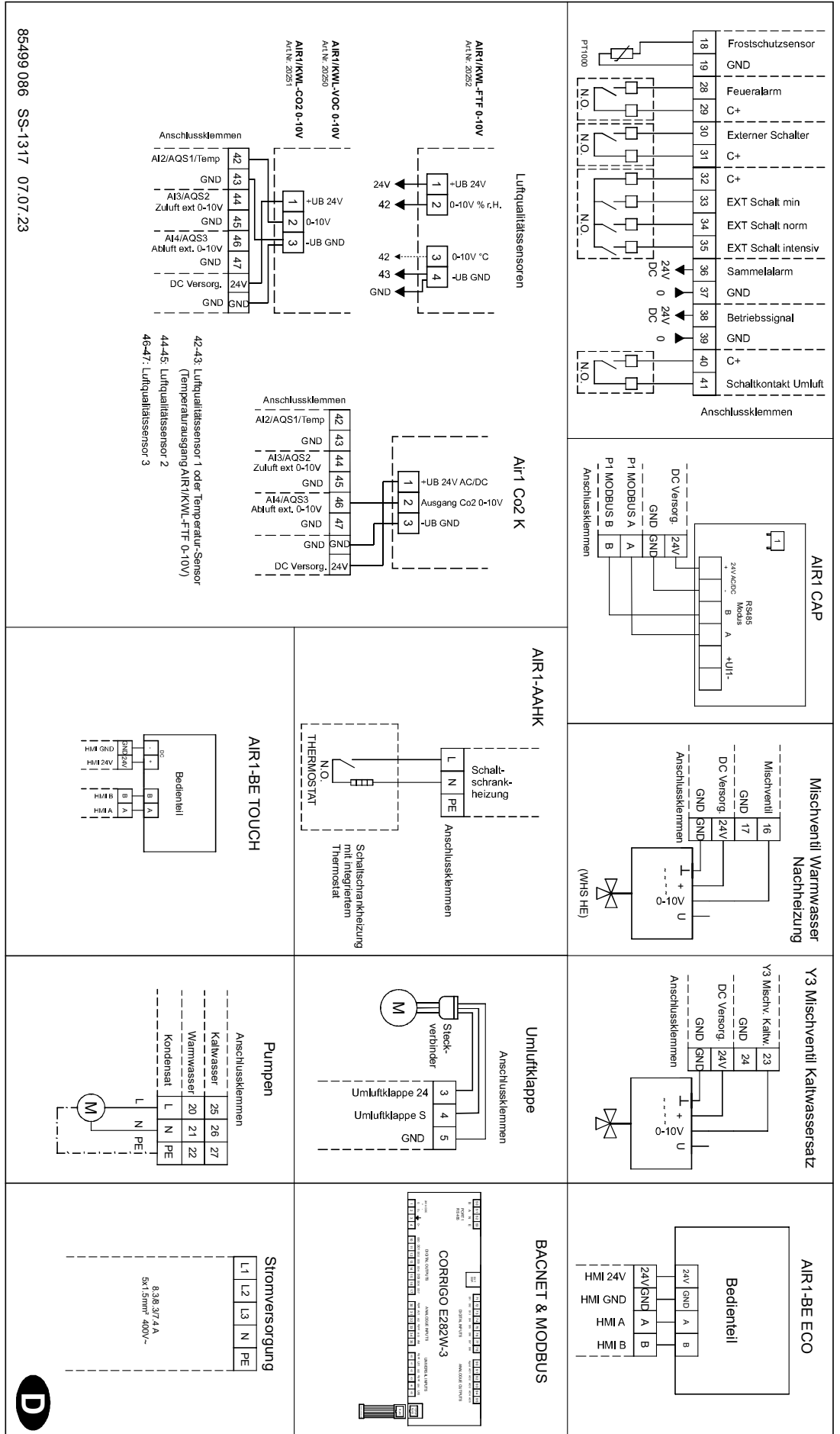
Zubehör (AIR1 RH 6000-8000)		Benötigte Leistung
AIR1/KWL-CO2 0-10V	CO2-Sensor	0,6 W
AIR1/KWL-FTF 0-10V	Feuchte-/Temperatur-Sensor	0,6 W
AIR1/KWL-VOC 0-10V	Mischgas-Sensor	0,6 W
AIR1-CO2 K	CO2-Kanalsensor	2 W
RMK	Kanalrauchmelder	0,6 W

AIR1 RH 9500-15000: Die zur Verfügung stehende DC Leistung für 24 V Zubehör-Komponenten beträgt 109,1 W.

Zubehör (AIR1 RH 9500-15000)		Benötigte Leistung
AIR1-BE TOUCH	Bedienelement	6 W
AIR1-BE ECO	Bedienelement	0,24 W
AIR1-ENH	Elektrische Nachheizung (Schütz)	38 W
AIR1-EVH	Elektrische Vorheizung (Schütz)	19 W
AIR1-NH WW	Warmwasser Nachheizung (Ventil)	6 W
AIR1-KR KW	Kaltwasser Kühlregister (Ventil)	6 W
AIR1-JVK	Jalousie Verschlussklappen (2 x)	5 W (2 x 2,5 W)
AIR1-ULK	Umluftklappe	1 W
AIR1/KWL-CO2 0-10V	CO2-Sensor	0,6 W
AIR1/KWL-FTF 0-10V	Feuchte-/Temperatur-Sensor	0,6 W
AIR1/KWL-VOC 0-10V	Mischgas-Sensor	0,6 W
AIR1-CO2 K	CO2-Kanalsensor	2 W
RMK	Kanalrauchmelder	0,6 W

2.3.6 Anschlusspläne

AIR1 RH 1500  
Haupt-Anschlussplan  
SS-1317



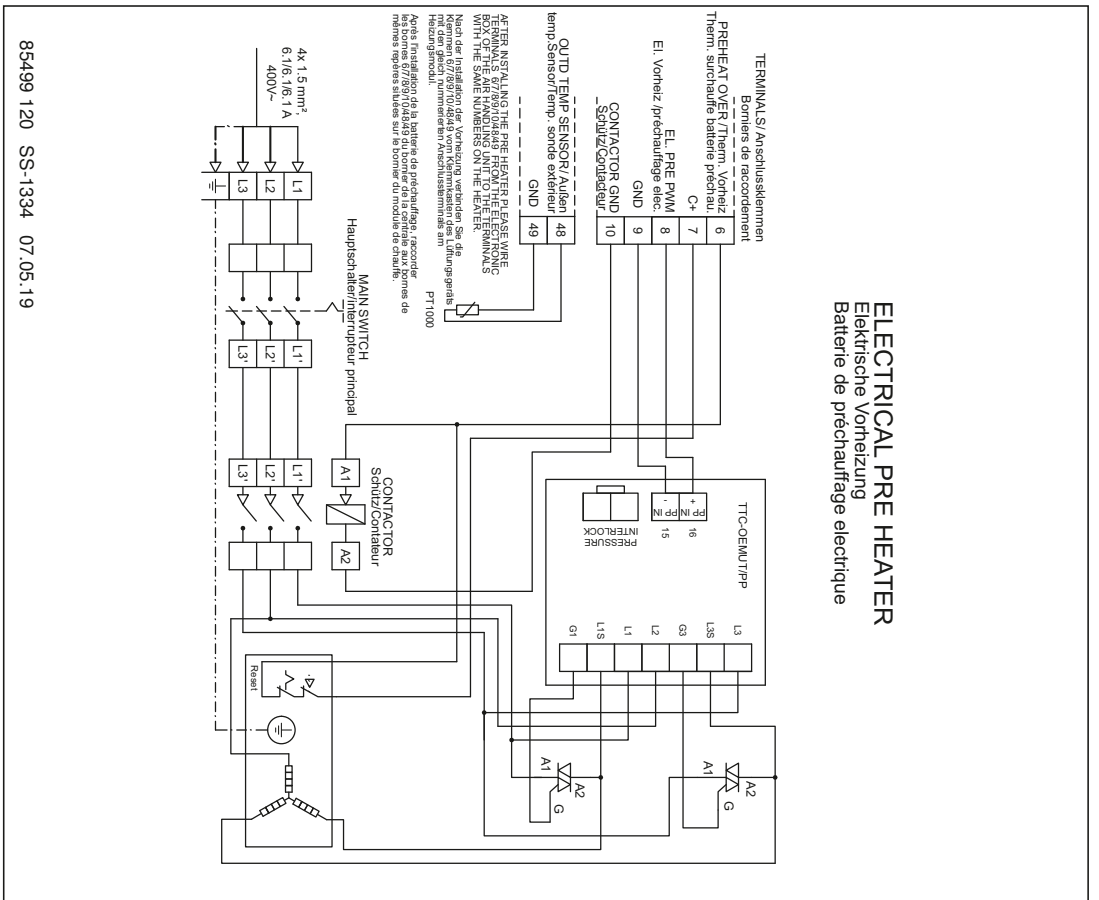
85499 086 SS-1317 07.07.23



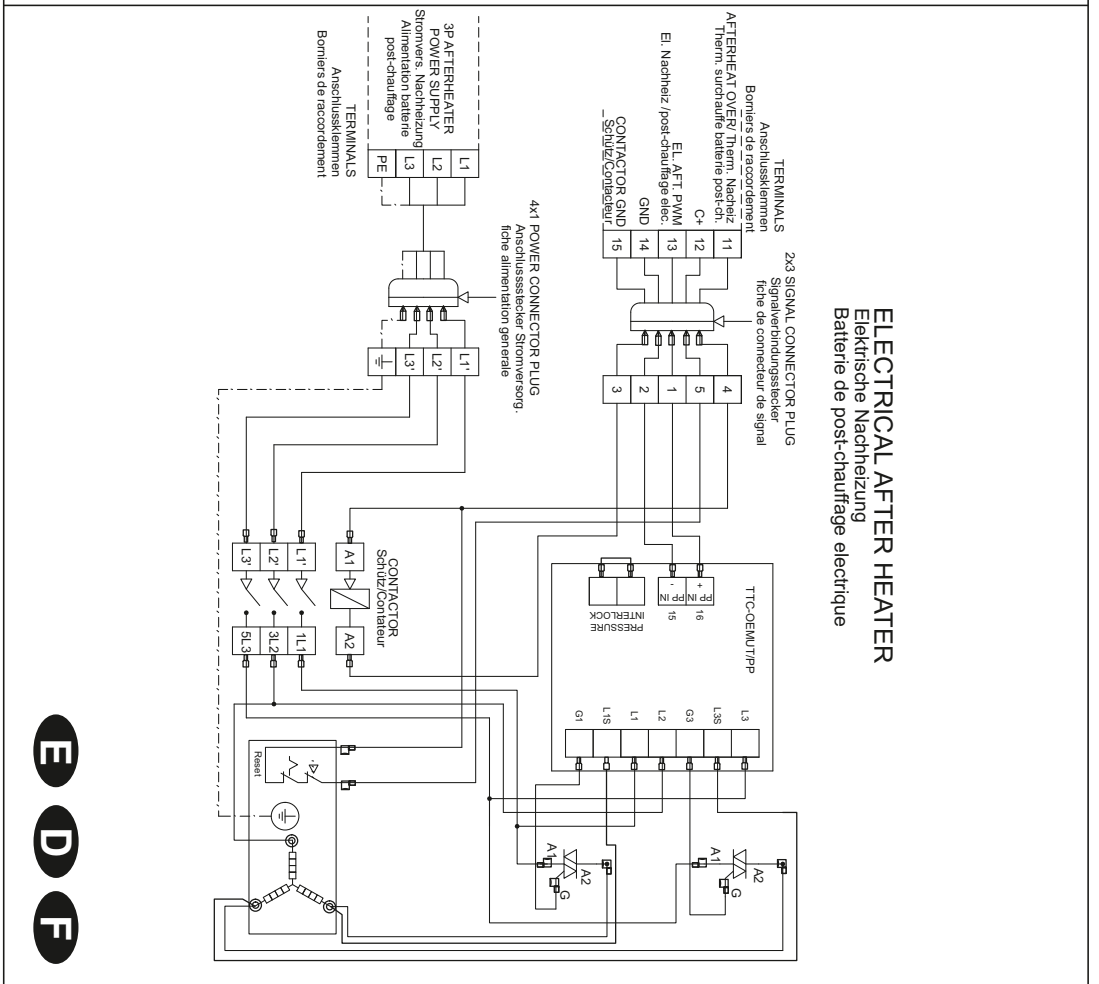


AIR1 RH 1500  
Elektrische Vor- & Nachheizung  
SS-1334

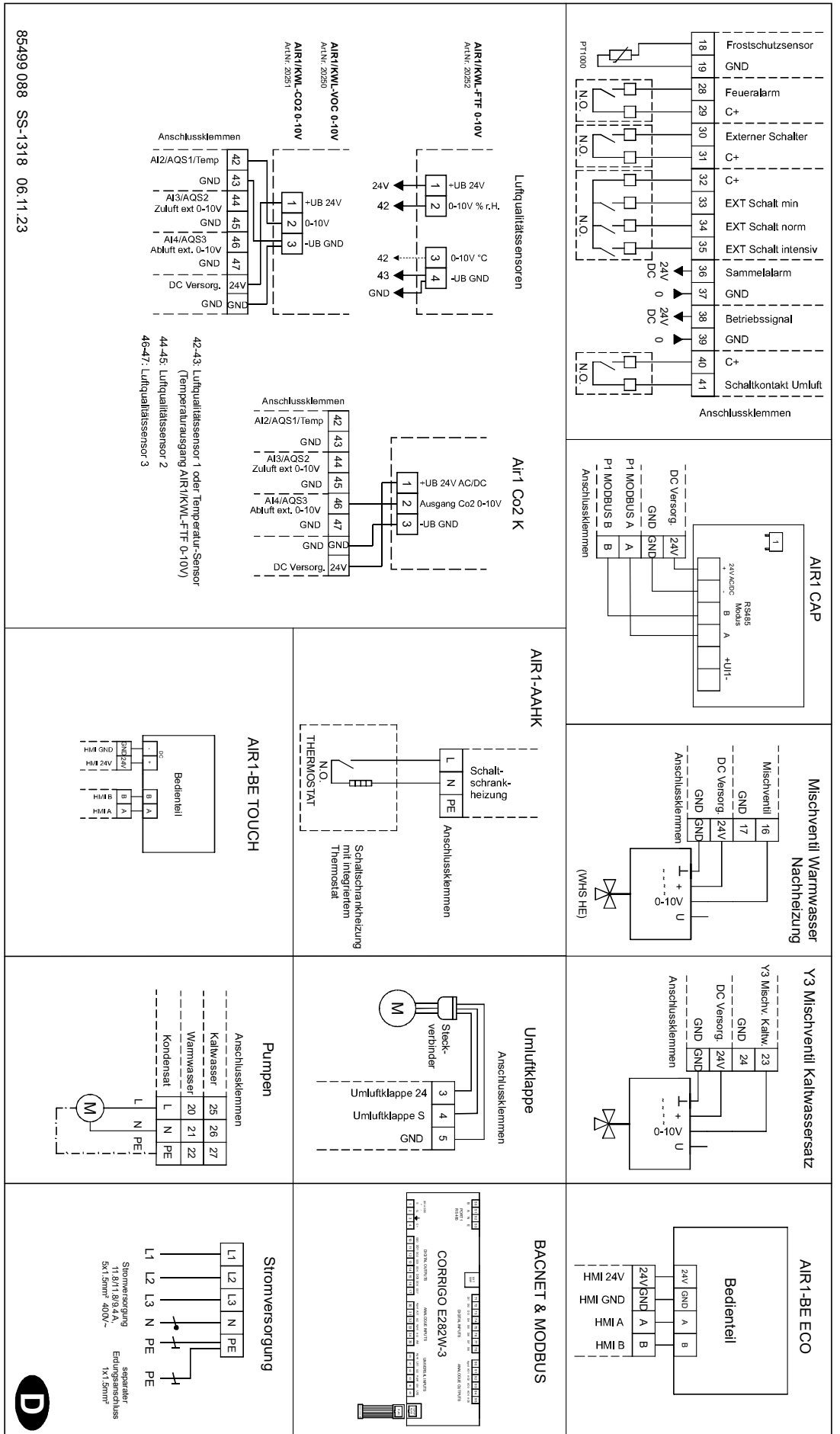
**ELECTRICAL PRE HEATER**  
Elektrische Vorheizung  
Batterie de préchauffage électrique



**ELECTRICAL AFTER HEATER**  
Elektrische Nachheizung  
Batterie de post-chauffage électrique



AIR1 RH 2000  
Haupt-Anschlussplan  
SS-1318

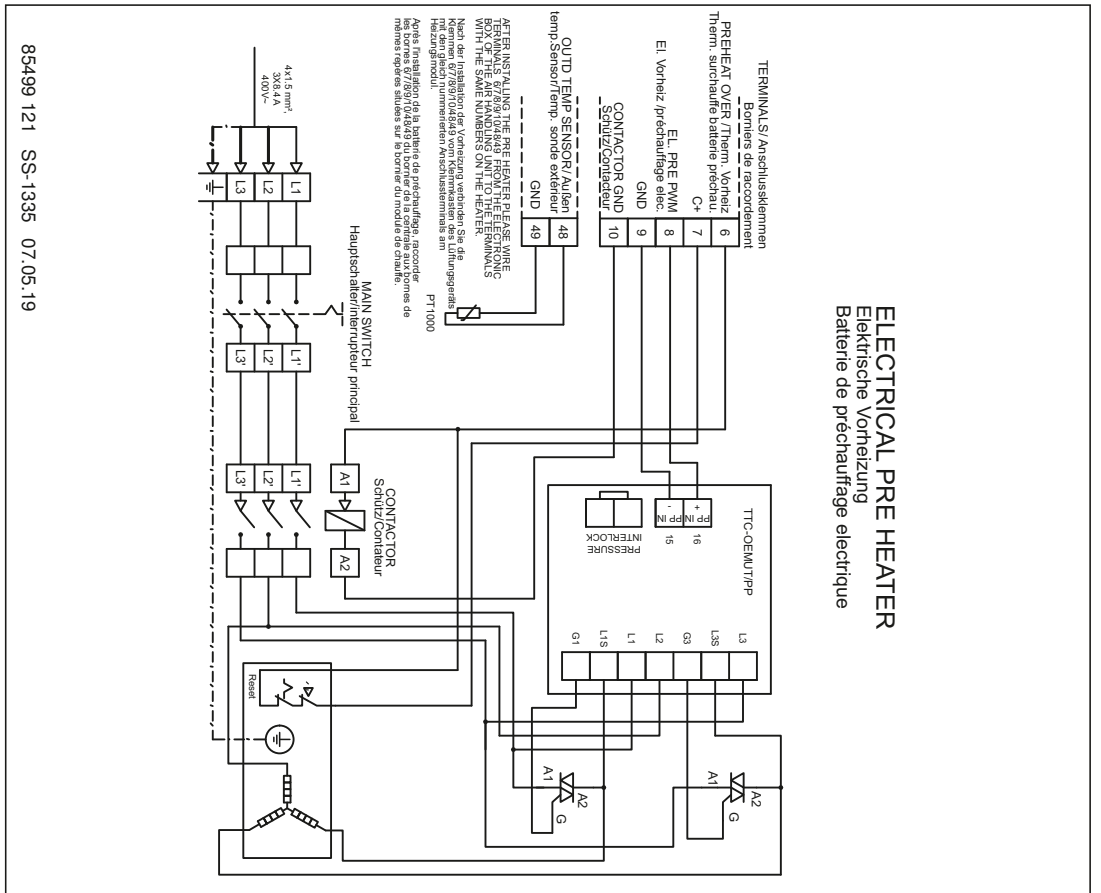


85499 088 SS-1318 06.11.23

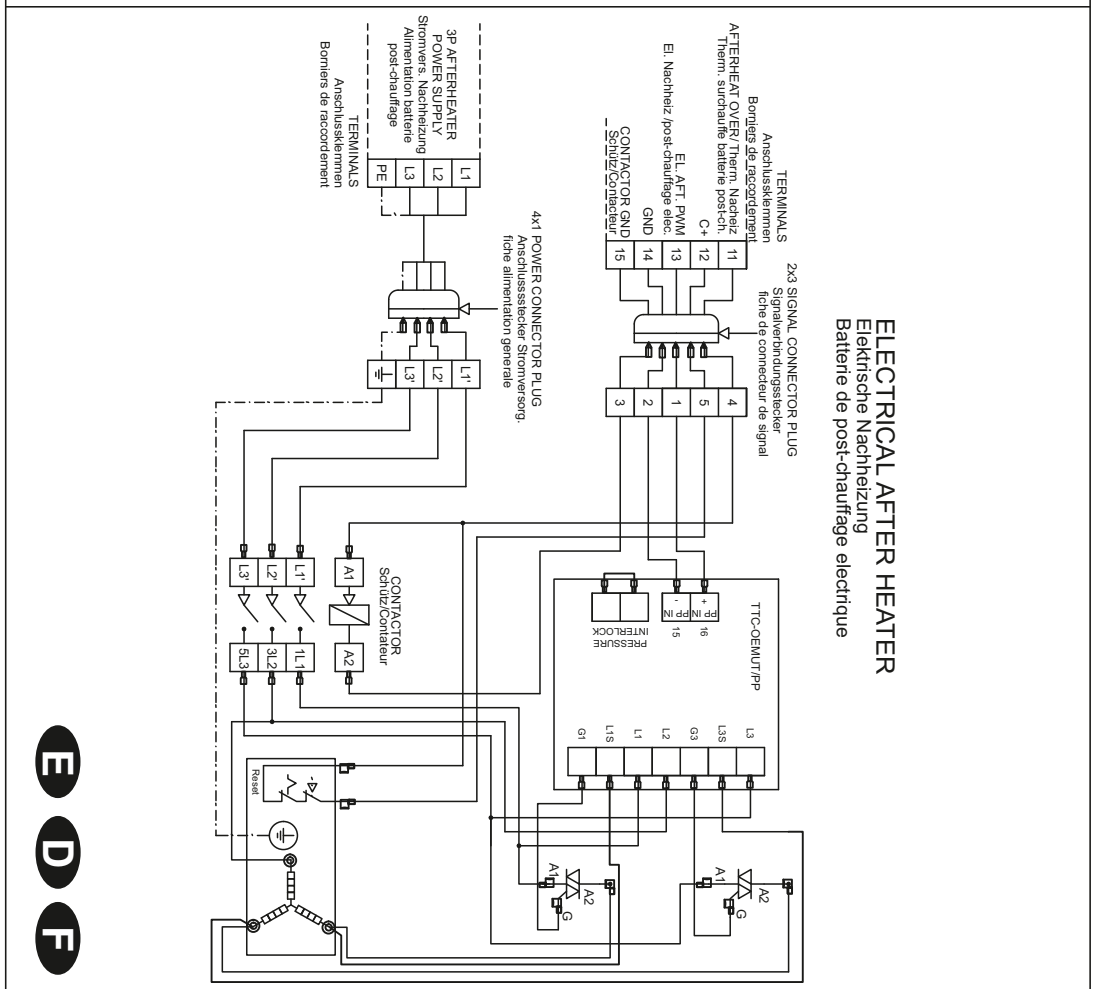


AIR1 RH 2000  
Elektrische Vor- & Nachheizung  
SS-1335

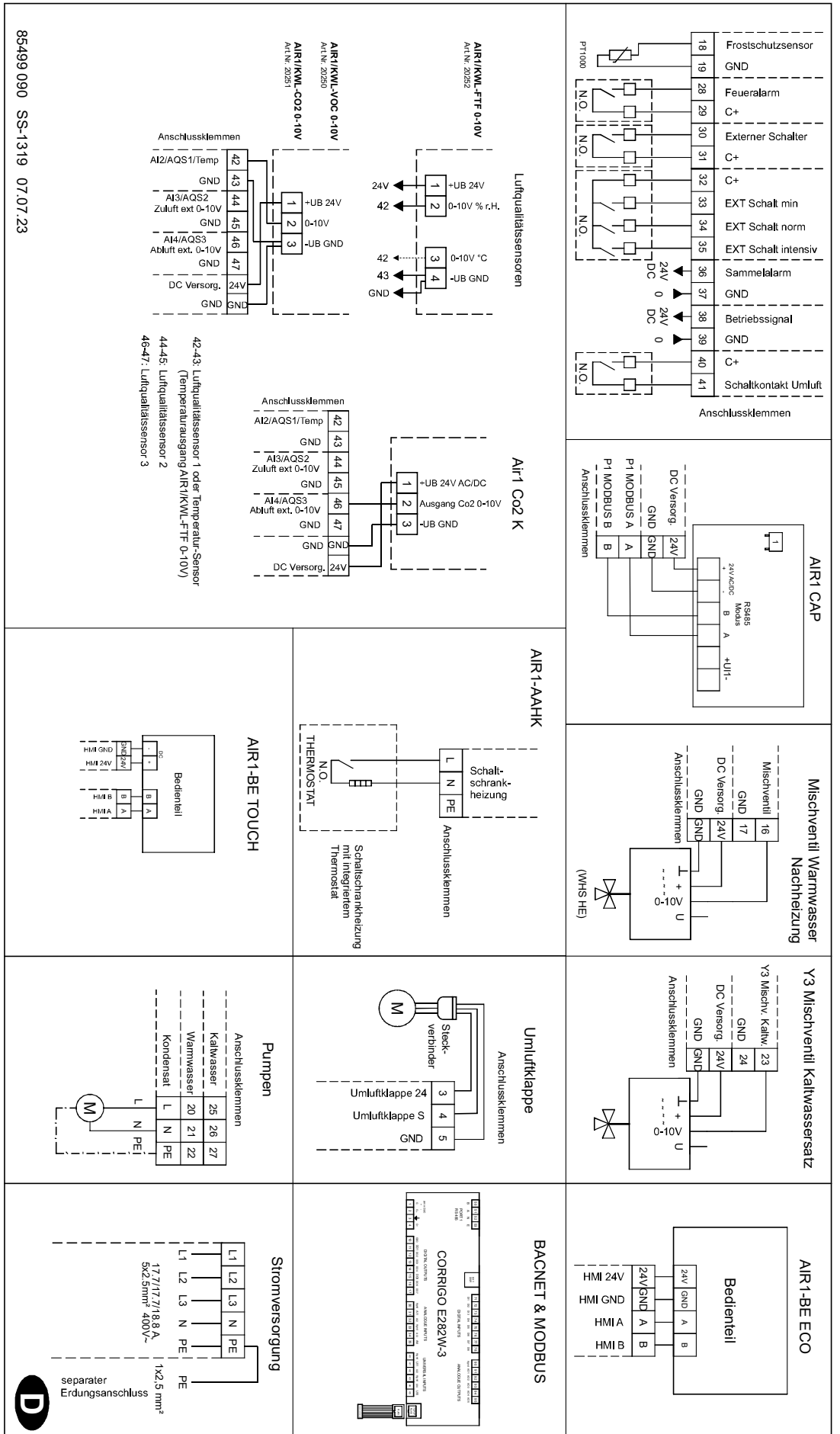
**ELECTRICAL PRE HEATER**  
Elektrische Vorheizung  
Batterie de préchauffage électrique



**ELECTRICAL AFTER HEATER**  
Elektrische Nachheizung  
Batterie de post-chauffage électrique

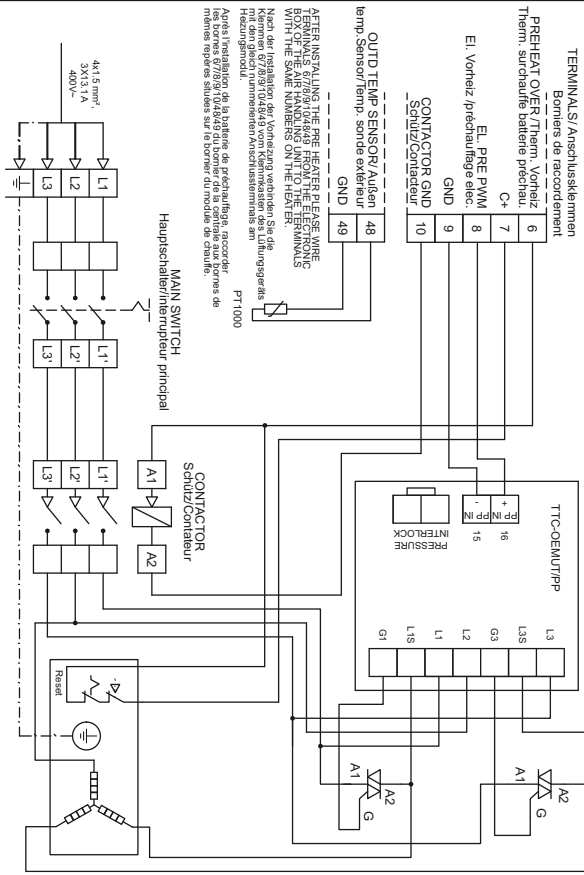


AIR1 RH 3000  
Haupt-Anschlussplan  
SS-1319



85499 090 SS-1319 07.07.23

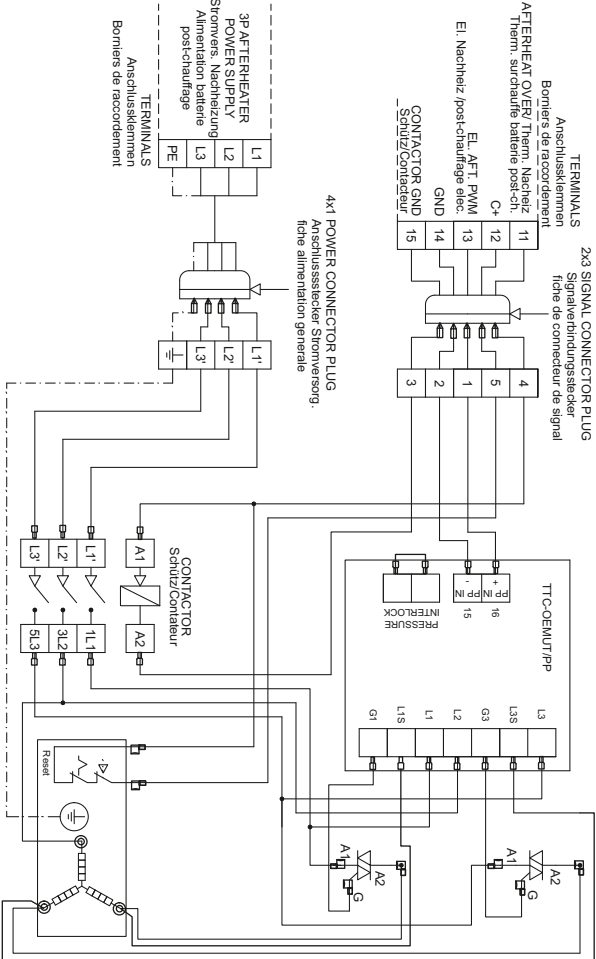
**ELECTRICAL PRE HEATER**  
Elektrische Vorheizung  
Batterie de préchauffage électrique



AFTER INSTALLING THE PRE HEATER PLEASE WIRE TERMINALS WITH WIRE FROM THE ELECTRONIC WITH THE SAME NUMBERS ON THE HEATER.  
Après l'installation de la batterie de préchauffage, raccordez les bornes avec des fils du même numéro sur le boîtier du modèle de chauffe.

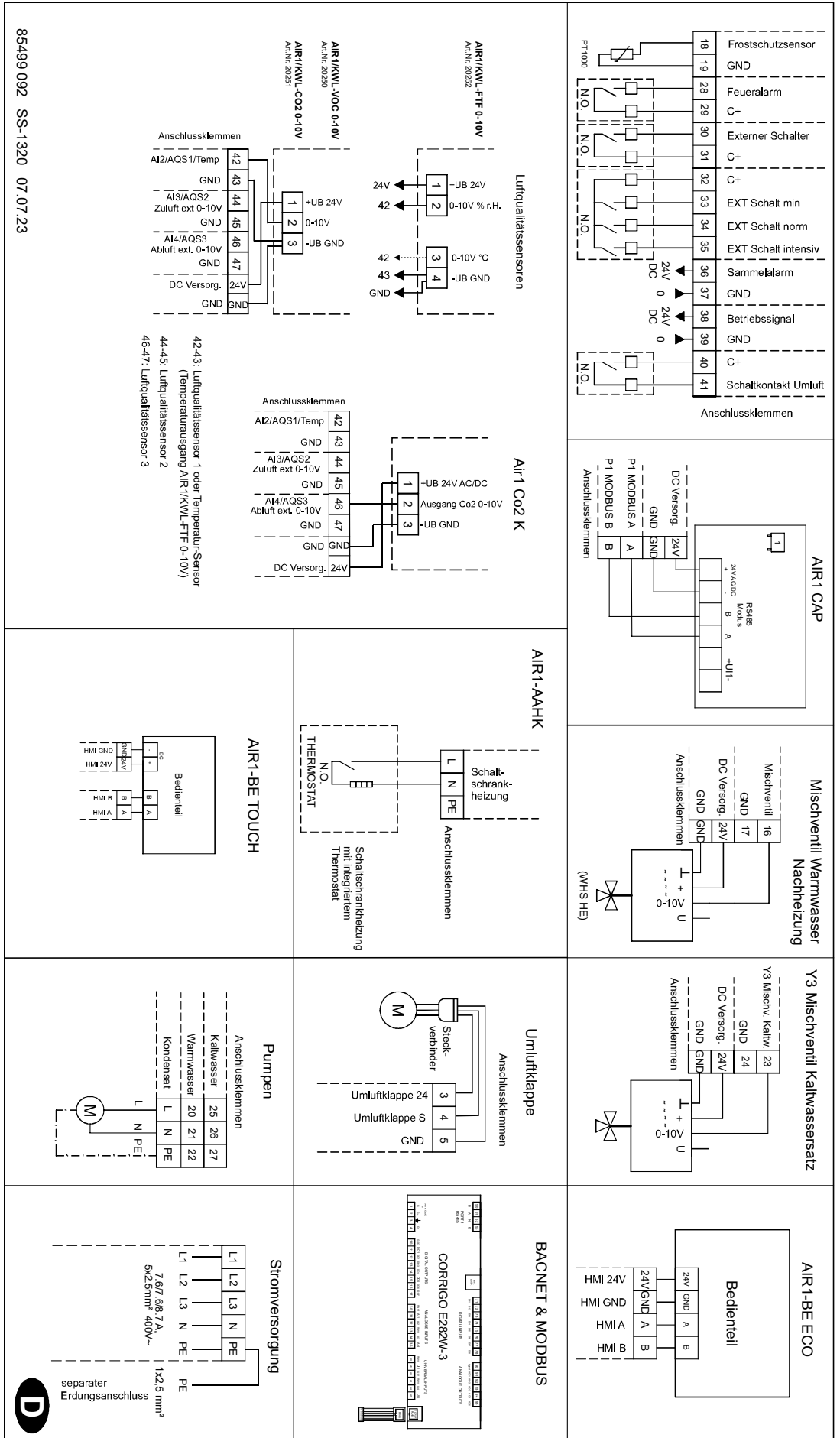
85499 122 SS-1336 07.05.19

**ELECTRICAL AFTER HEATER**  
Elektrische Nachheizung  
Batterie de post-chauffage électrique

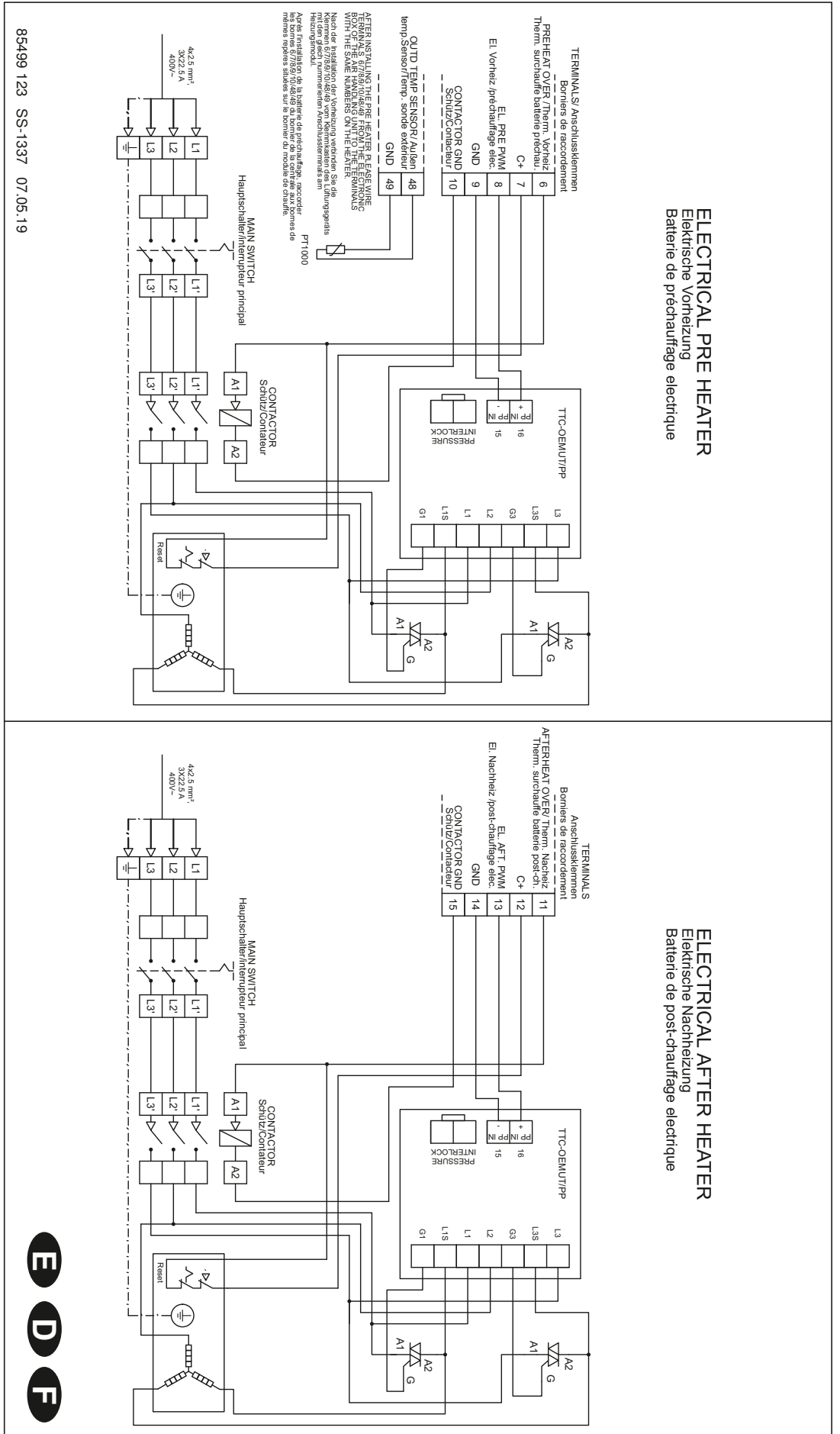


AIR1 RH 3000  
Elektrische Vor- & Nachheizung  
SS-1336

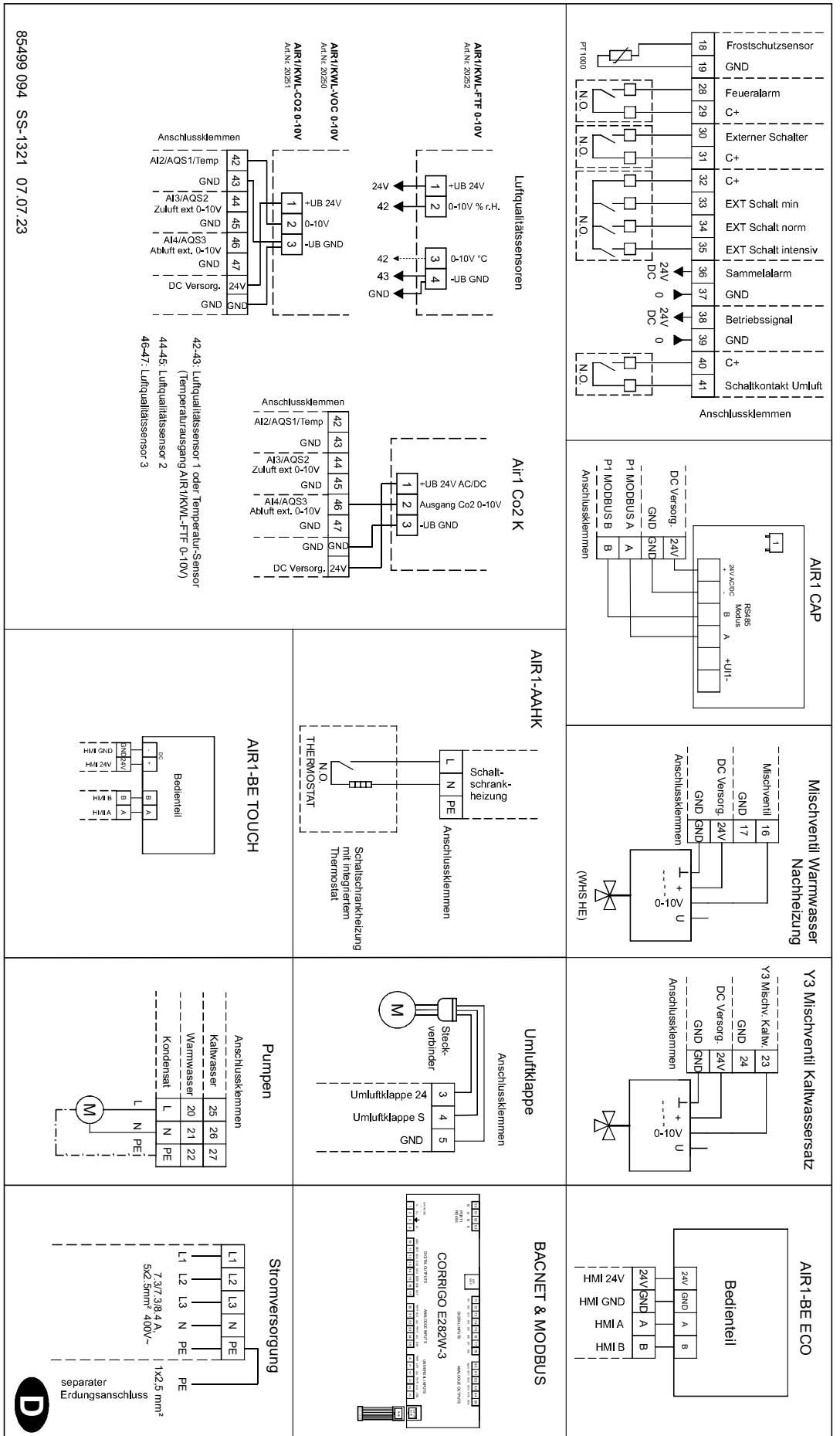
**AIR1 RH 5000**  
**Haupt-Anschlussplan**  
**SS-1320**



AIR1 RH 5000  
Elektrische Vor- & Nachheizung  
SS-1337

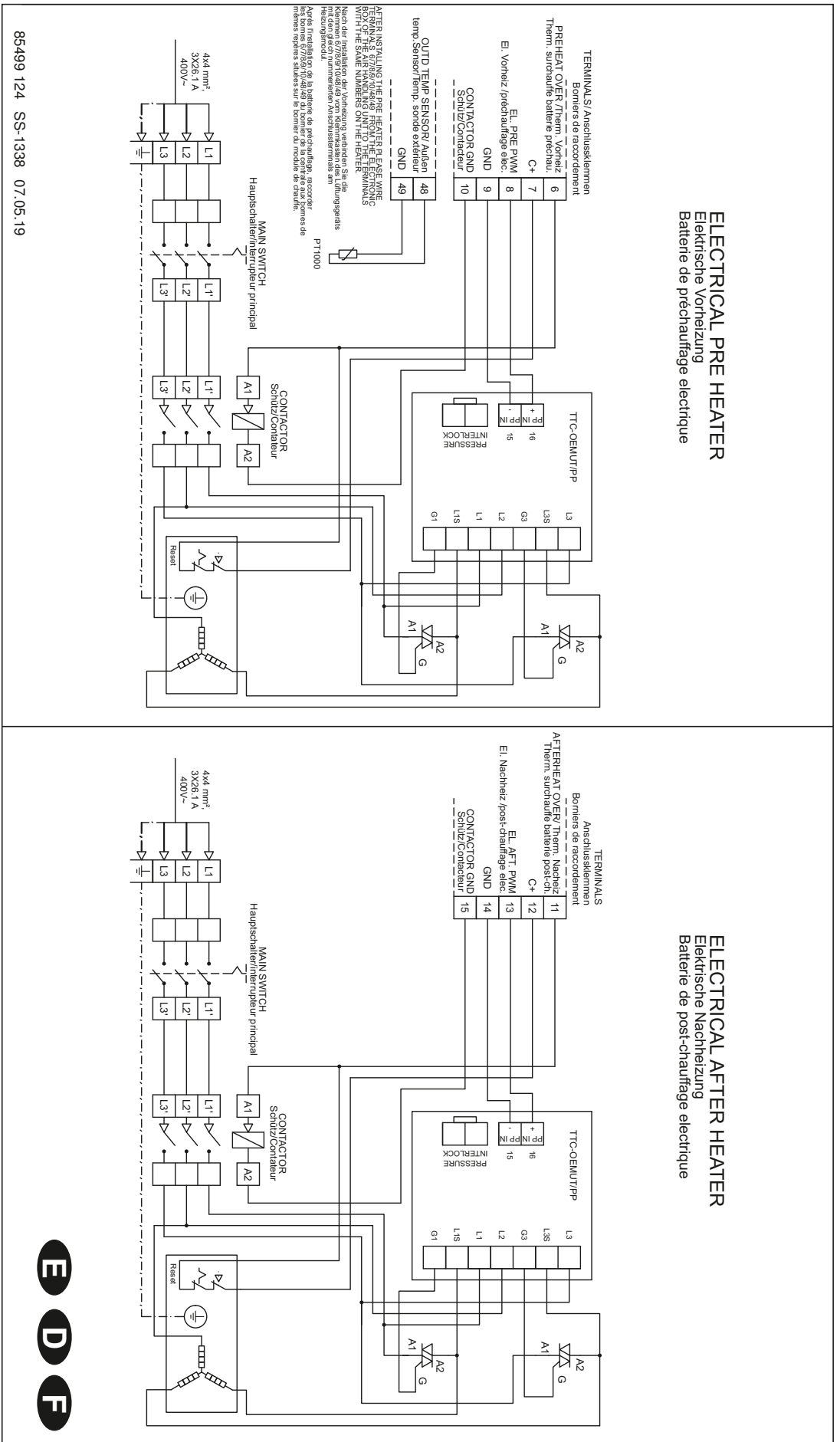


AIR1 RH 6000  
Haupt-Anschlussplan  
SS-1321

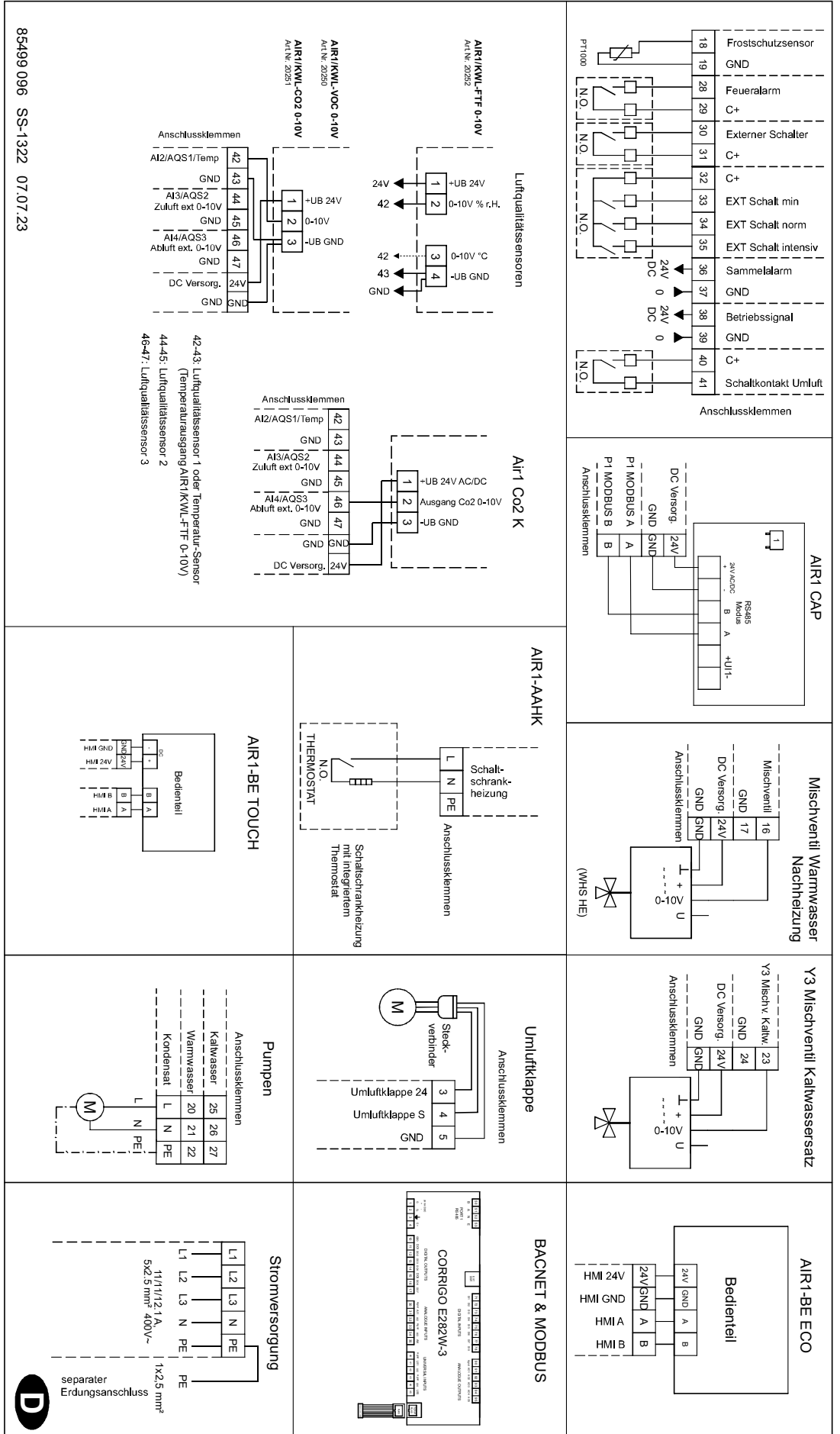




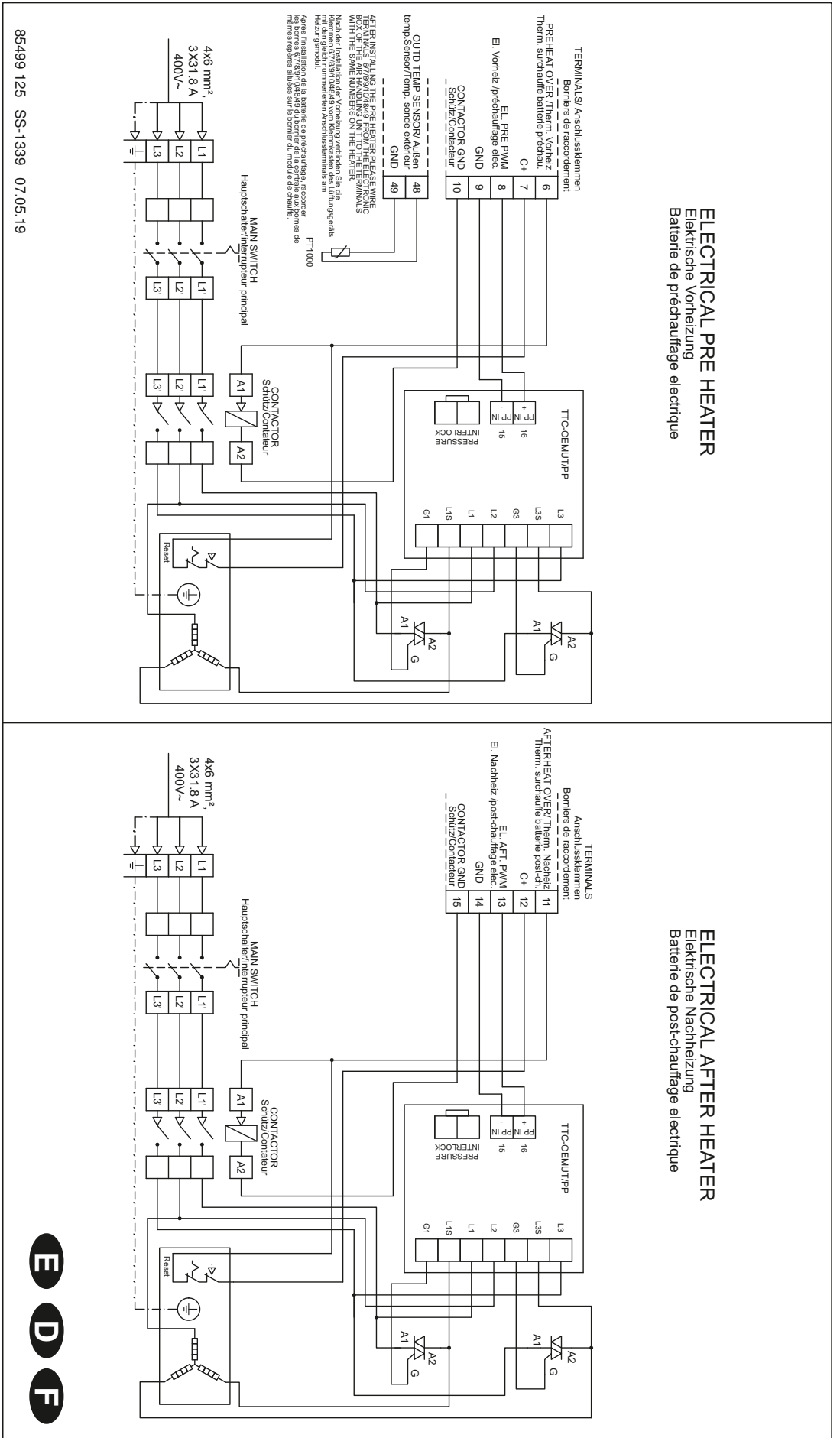
AIR1 RH 6000  
Elektrische Vor- & Nachheizung  
SS-1338



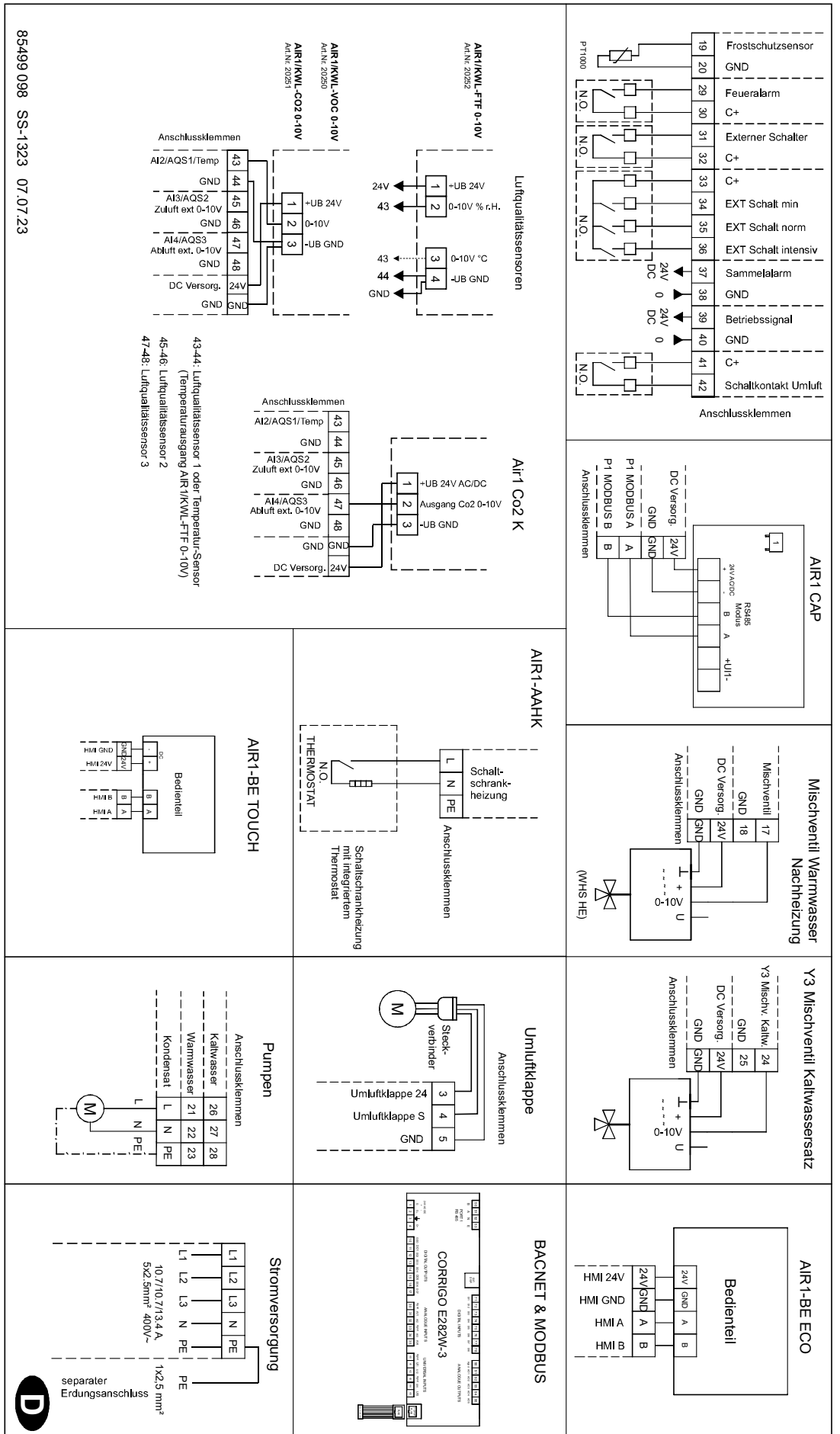
AIR1 RH 8000  
Haupt-Anschlussplan  
SS-1322



AIR1 RH 8000  
Elektrische Vor- &  
Nachheizung  
SS-1339



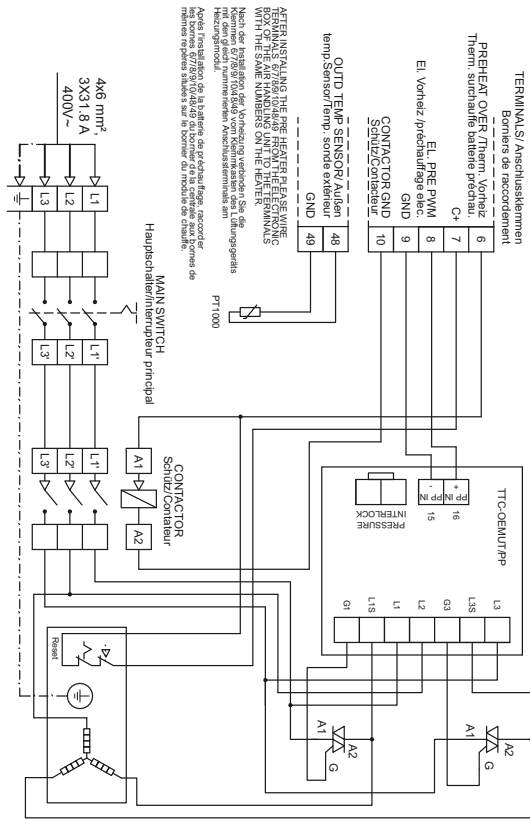
AIR1 RH 9500  
Haupt-Anschlussplan  
SS-1323



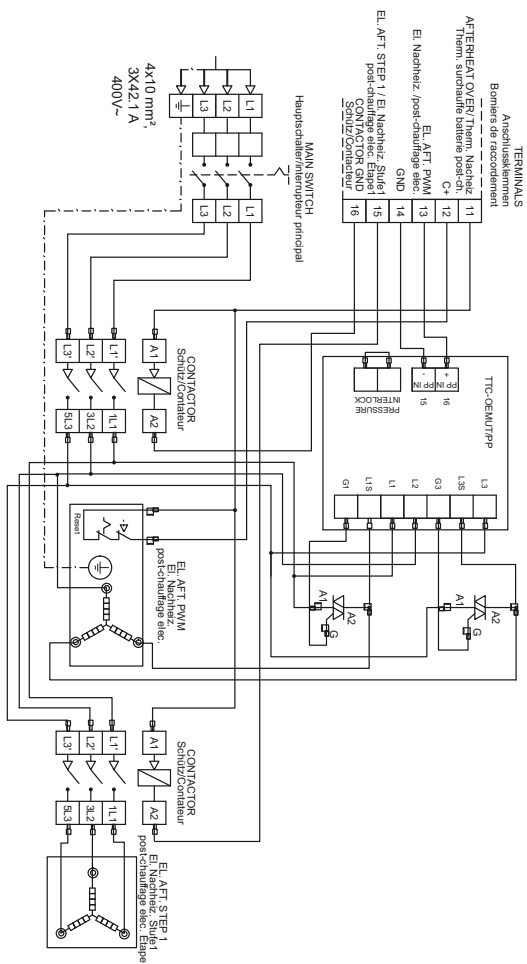
**AIR1 RH 9500**  
**Elektrische Vor- &**  
**Nachheizung**  
**SS-1340**

85499 126 SS-1340 07.05.19

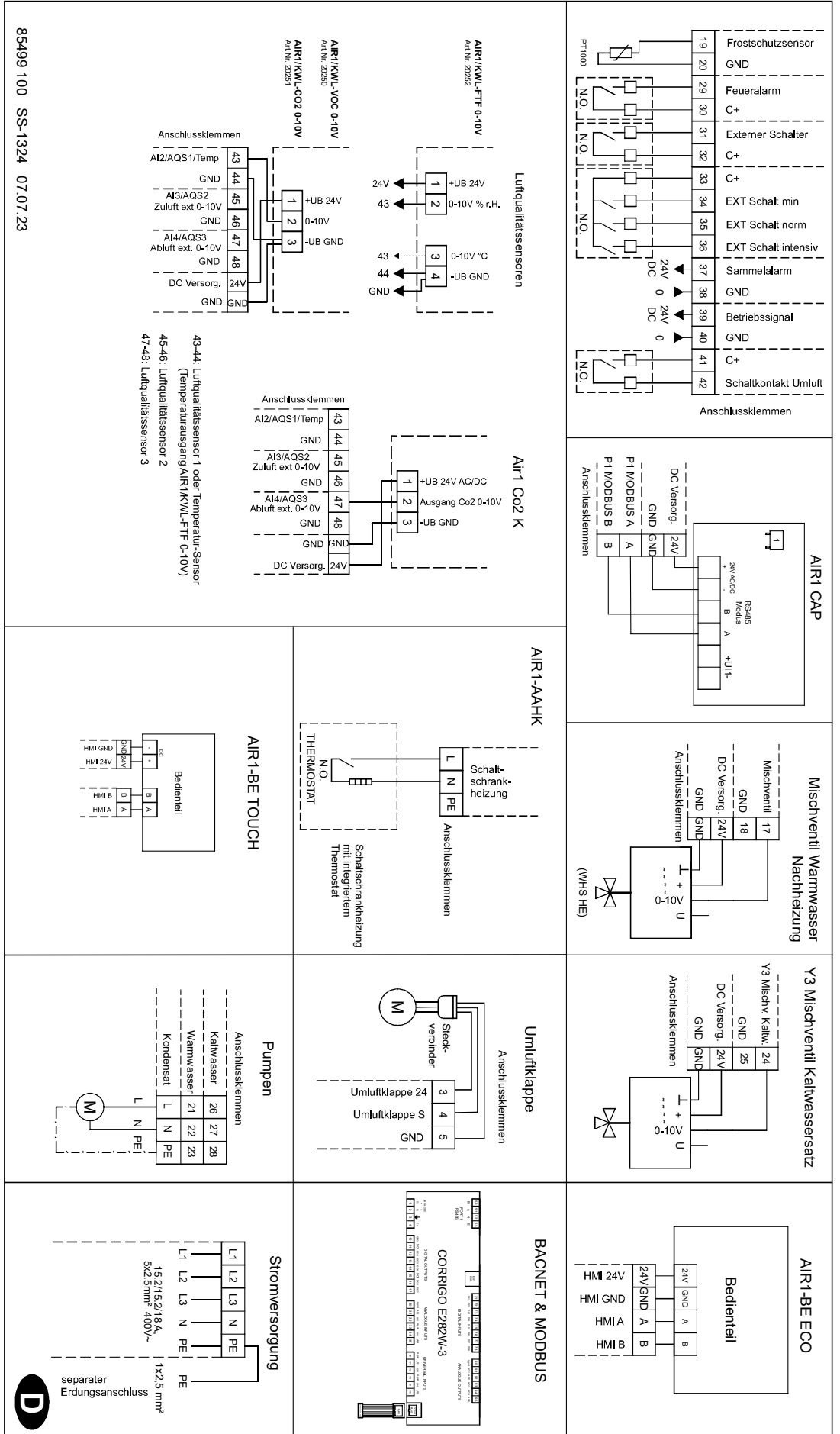
**ELECTRICAL PRE HEATER**  
 Elektrische Vorheizung  
 Batterie de préchauffage électrique



**ELECTRICAL AFTER HEATER**  
 Elektrische Nachheizung  
 Batterie de post-chauffage électrique



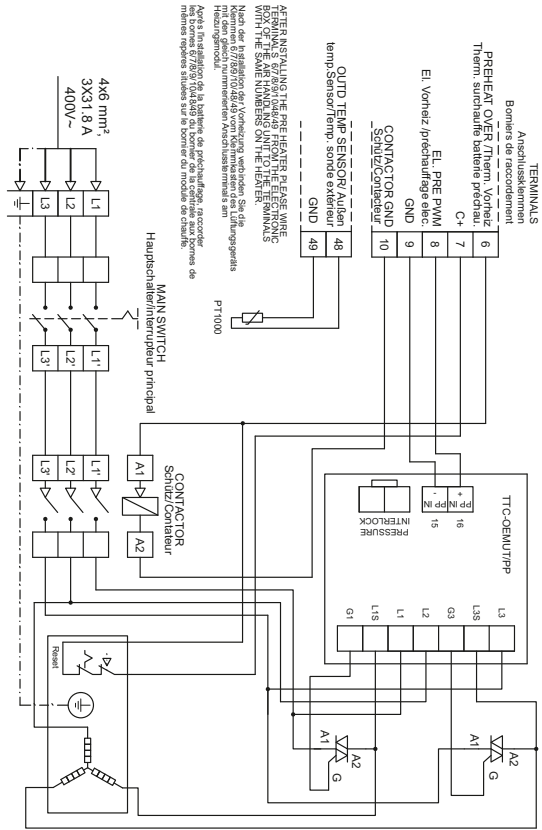
AIR1 RH 12000  
Haupt-Anschlussplan  
SS-1324



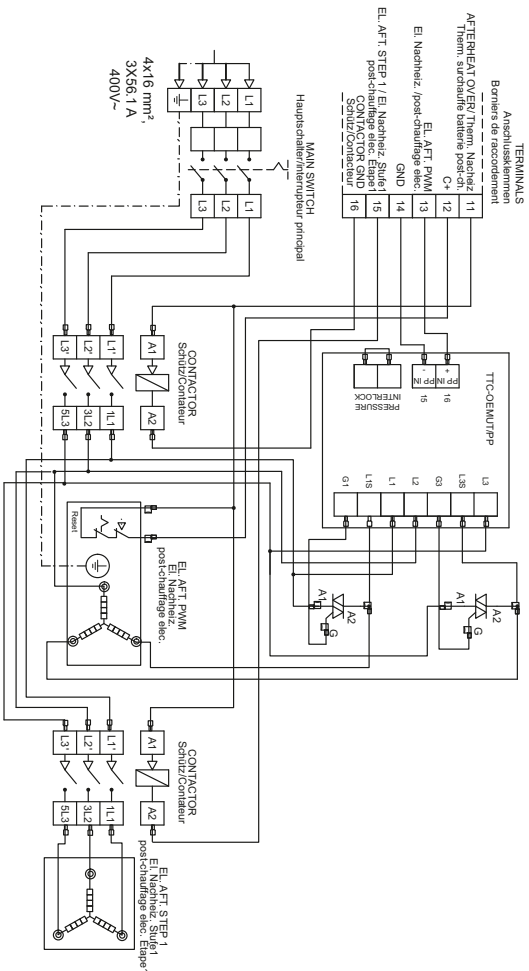
AIR1 RH 12000  
Elektrische Vor- & Nachheizung  
SS-1341

85499 127 SS-1341 10.01.19

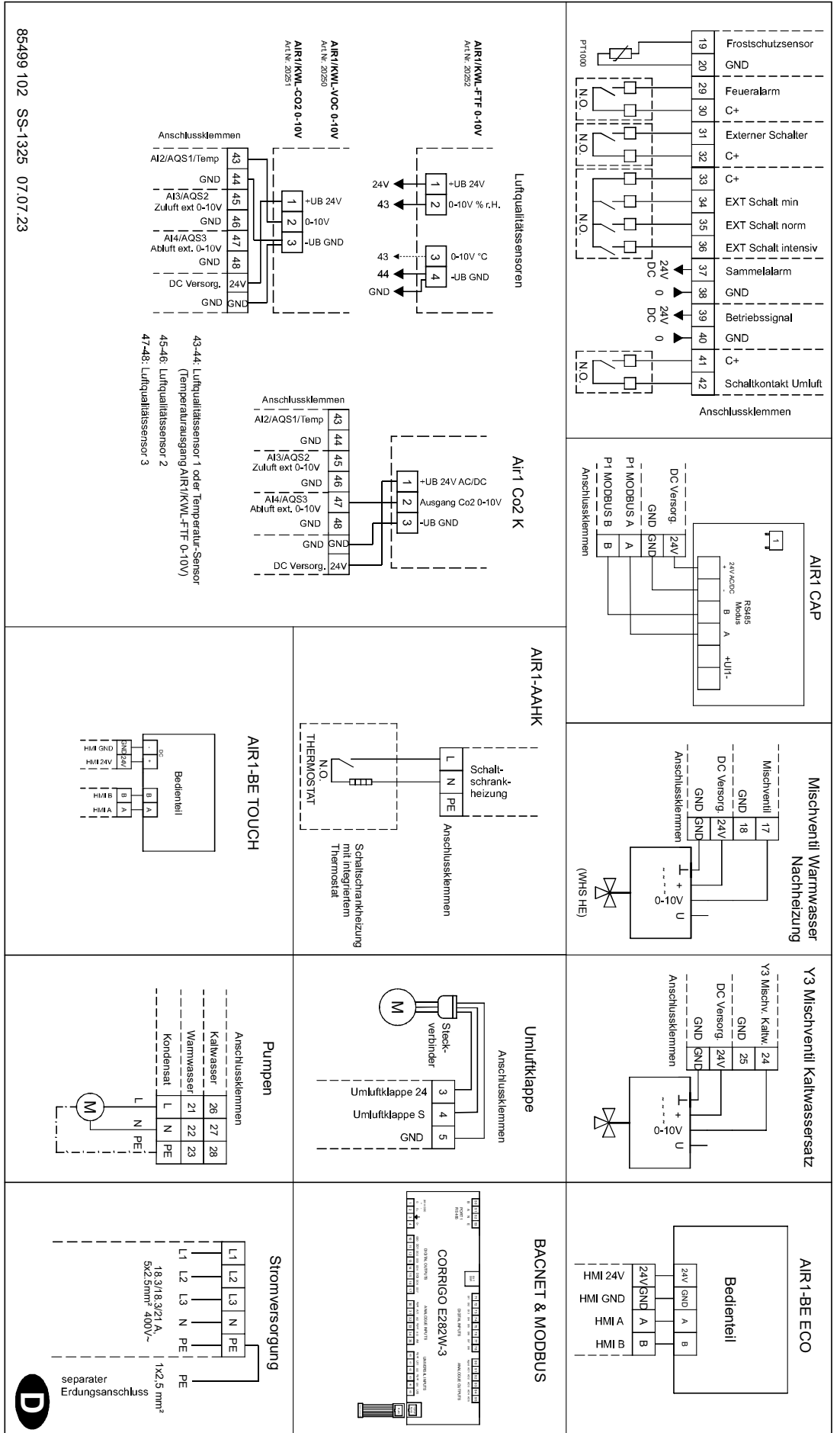
**ELECTRICAL PRE HEATER**  
Elektrische Vorheizung  
Batterie de prechauffage electrique



**ELECTRICAL AFTER HEATER**  
Elektrische Nachheizung  
Batterie de post-chauffage electrique



AIR1 RH 15000  
Haupt-Anschlussplan  
SS-1325

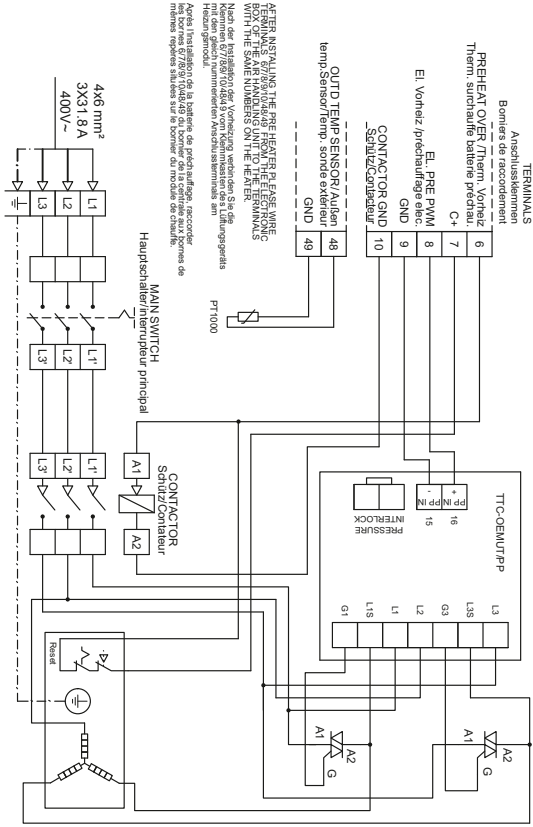




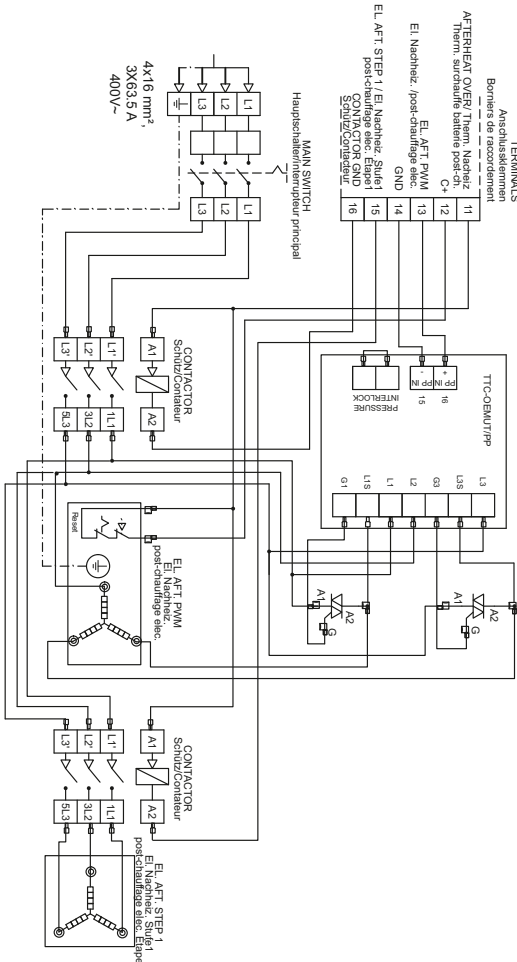
**AIR1 RH 15000**  
**Elektrische Vor- & Nachheizung**  
**SS-1342**

85499 128 SS-1342 07.05.19

**ELECTRICAL PRE HEATER**  
 Elektrische Vorheizung  
 Batterie de prechauffage électrique

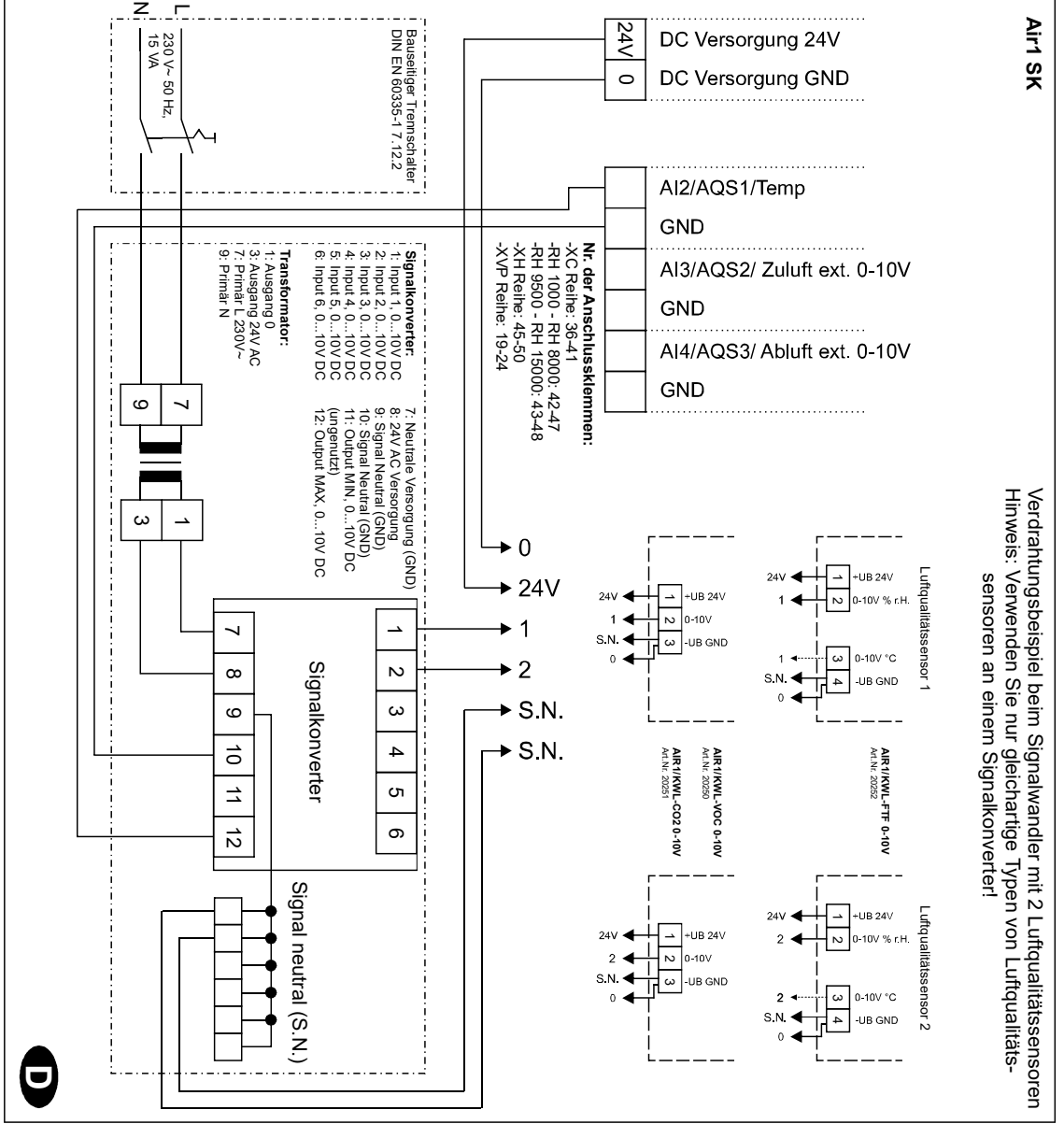
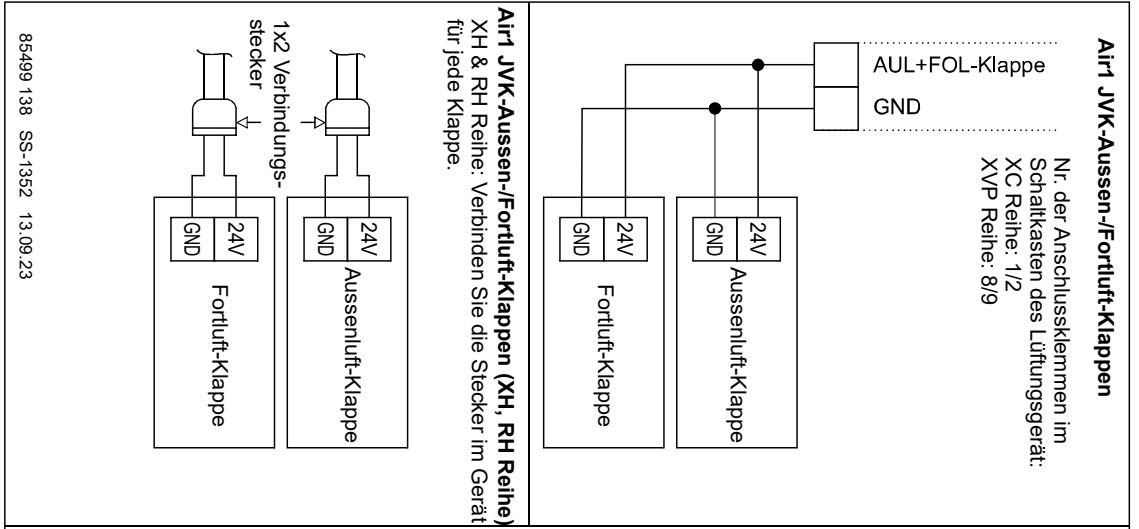


**ELECTRICAL AFTER HEATER**  
 Elektrische Nachheizung  
 Batterie de post-chauffage électrique

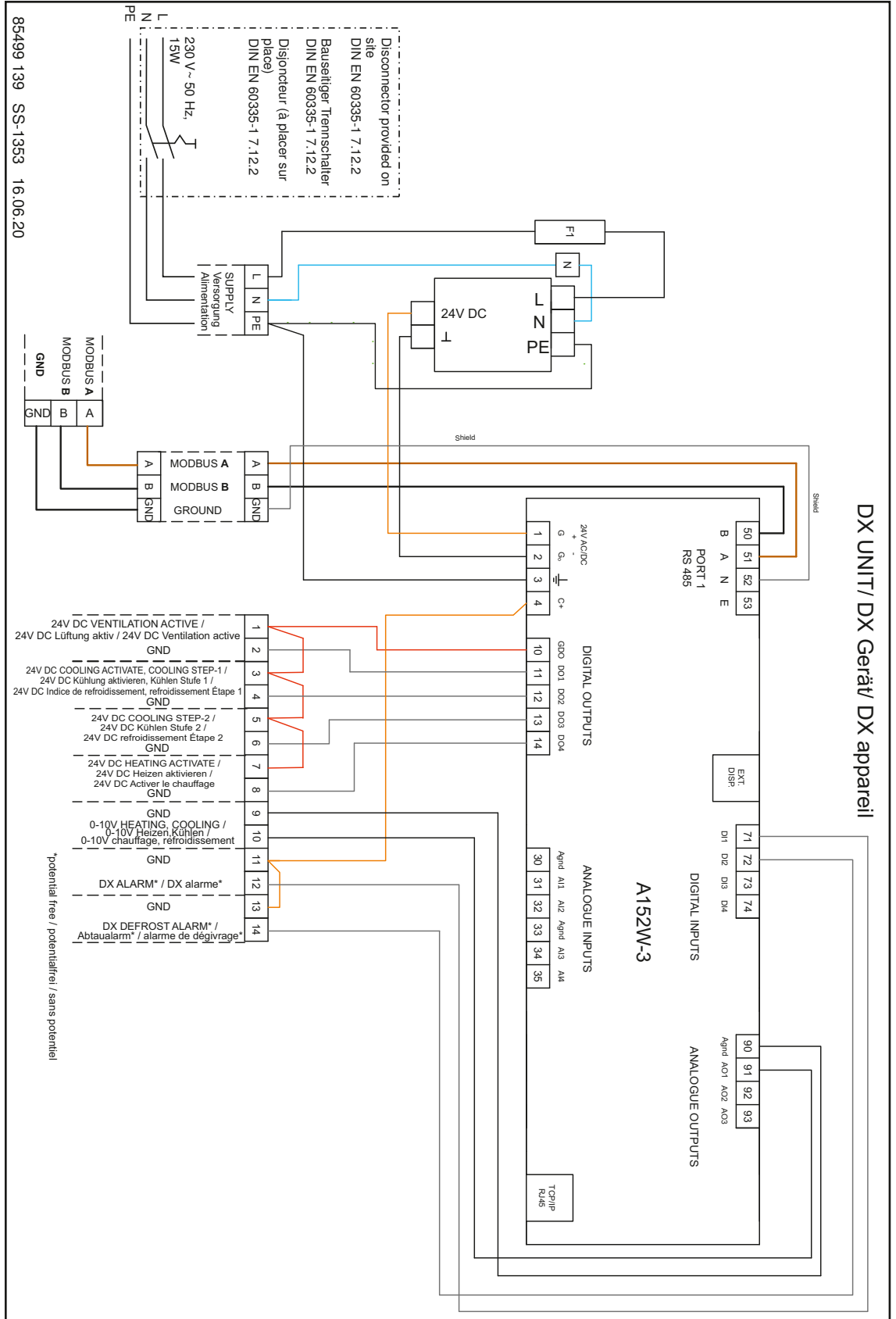


DE

**AIR1 RH**  
Anschlussplan für  
Jalousieverschlussklappen & Signalkonverter  
SS-1352



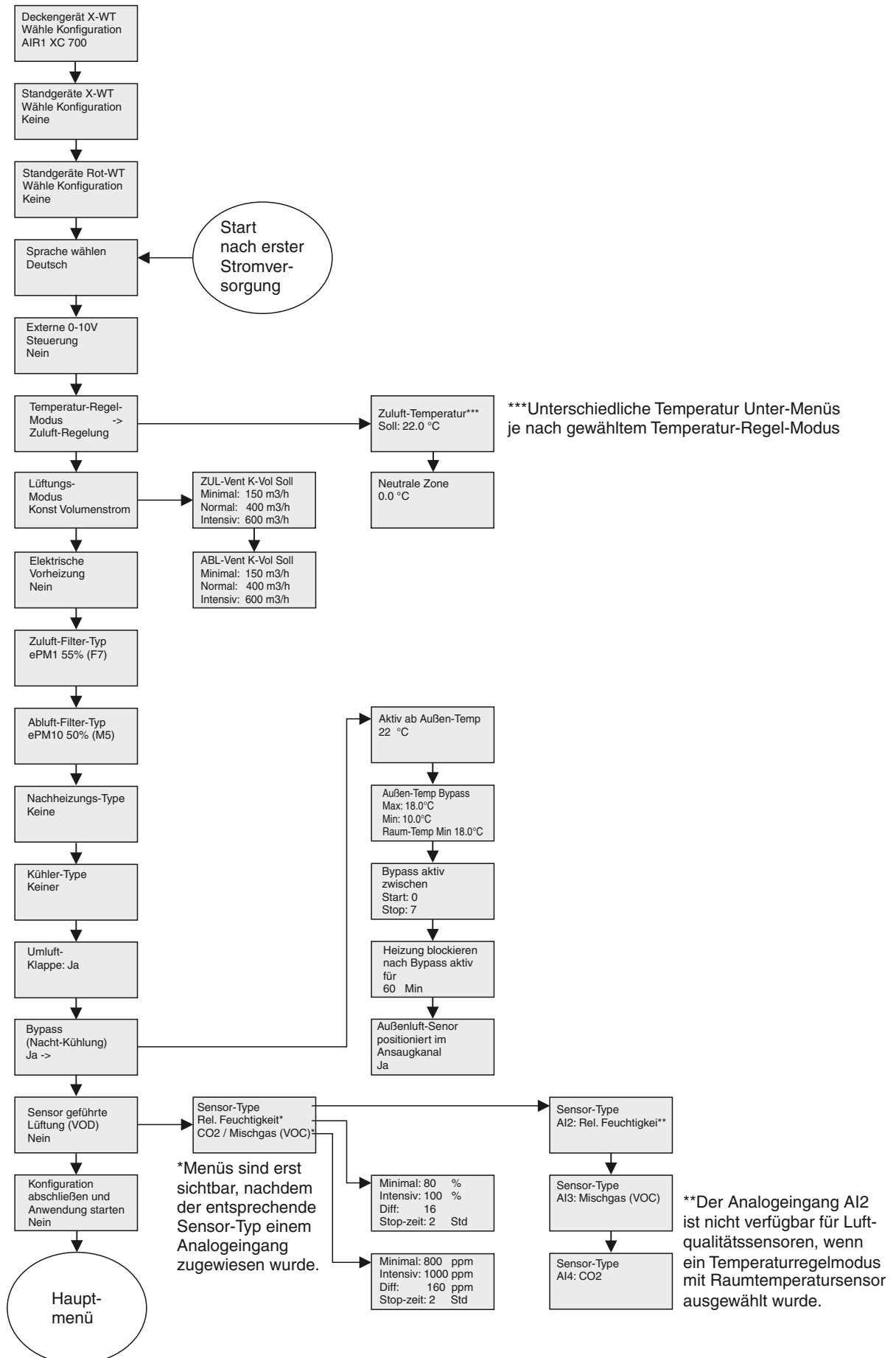
**AIR1 RH**  
Anschlussplan für  
DX-Kühlregister  
SS-1353



**2.4 Inbetriebnahme-Assistent (Wizard)**

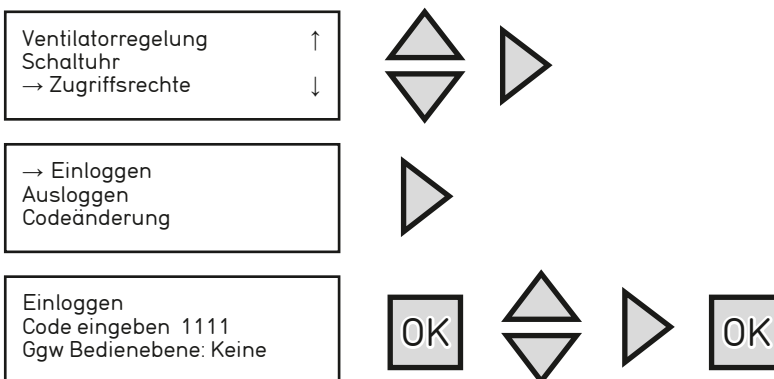
Die wichtigsten Lüftungsgeräteeinstellungen können mit Hilfe des Inbetriebnahme-Assistenten (Wizard) vorgenommen werden (ausgenommen Einregulierung, Notfallbetrieb, Zeit/Datum, Schaltuhr). Das Bedienelement öffnet während der Erstinbetriebnahme automatisch den Inbetriebnahme-Assistenten und startet mit der Sprachauswahl. Falls die Einstellungen später geändert werden müssen (ausgenommen Sprachauswahl, Schaltuhr, Temperatur und Lüftungs-Sollwerte), muss der Inbetriebnahme-Assistent (Wizard) erneut aufgerufen werden.

2.4.1 Menü-Übersicht Inbetriebnahme-Assistent (Wizard)



### 2.4.2 Aufrufen des Inbetriebnahme-Assistenten (Wizard)

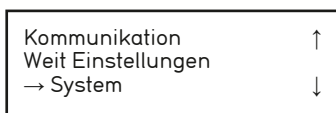
Schritt 1: Als Admin einloggen (Zugriffsrechte)



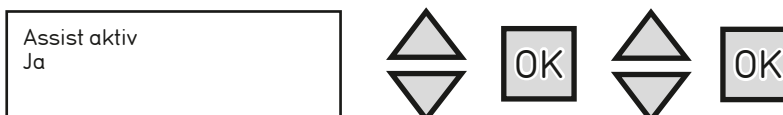
Schritt 2: Assistenten (Wizard) aktivieren

Die ◀ Taste drücken, um zum Hauptmenü zurückzugelangen. Die ▶ Taste drücken, um zum Menü Konfiguration zu gelangen.

Die ⬅ Taste drücken, um das Menü „System“ auszuwählen. Die ▶ Taste drücken, um zum Menü System zu gelangen.



Menü „Assist. aktiv“ mit Druck auf die ⬅ Taste wählen. Die [OK] Taste drücken und „JA“ wählen, um den Assistenten (Wizard) zu aktivieren.



Die Steuerung führt einen Neustart durch, um den Inbetriebnahme-Assistenten (Wizard) zu aktivieren. Das Gerät kann nicht betrieben werden, wenn der Inbetriebnahme-Assistent (Wizard) aktiv ist.

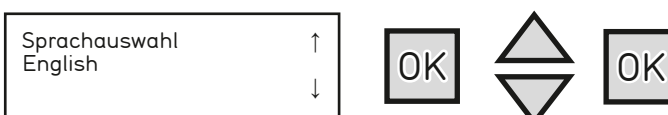
### 2.4.3 Sprachauswahl

Die folgenden Sprachen stehen zur Verfügung:

- Dänisch
- Deutsch
- Englisch
- Estnisch
- Finnisch
- Französisch
- Italienisch
- Litauisch
- Niederländisch
- Norwegisch
- Polnisch
- Portugiesisch
- Rumänisch
- Russisch
- Schwedisch
- Slowakisch
- Slowenisch
- Spanisch
- Tschechisch
- Türkisch
- Ungarisch

Für den Inbetriebnahme-Assistenten (Wizard) stehen nur diese Sprachen zur Verfügung: Deutsch, Französisch, Englisch und Türkisch.

Die Sprache für das Hauptmenü wählen:



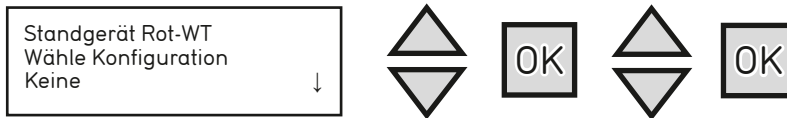
### 2.4.4 Geräteauswahl

Auswahl der zutreffenden Lüftungsgeräte in 3 Gruppen:

- Deckengerät mit Kreuzgegenstrom-Wärmetauscher (X-WT) → AIR1 XC-Serie
- Standgerät mit Kreuzgegenstrom-Wärmetauscher (X-WT) → AIR1 XH-Serie

• **Standgerät mit Rotationswärmetauscher (Rot-WT) → AIR1 RH-Serie**

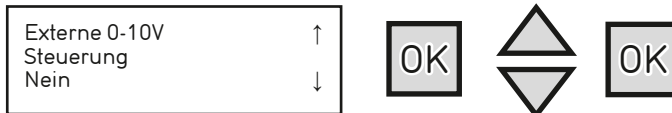
Es kann nur ein Lüftungsgerät ausgewählt werden. Das Wort "Kein" erscheint automatisch in den anderen beiden Gruppen. Die letzte Einstellung ist gültig.



**2.4.5 Externe Regelung 0-10 V**

Auswahl der „Externen 0-10 V“-Regelung. Dieser Modus muss bei externer Ventilatorregelung ausgewählt werden, wenn ein externes Steuerungselement den Luftstrom reguliert.

Ja/Nein wählen:



**2.4.6 Temperaturregel-Modus**

Die Temperaturregelung beeinflusst die vorhandenen Heizregister und Kühlregister:

- Elektrische Heizregister
- Warmwasser-Heizregister
- Kühlregister DX
- Kaltwasser-Kühlregister

Der Temperaturregel-Modus kann nur durch den Inbetriebnahme-Assistenten (Wizard) festgelegt werden. Die folgenden Temperaturregelungsmodi stehen zur Verfügung:

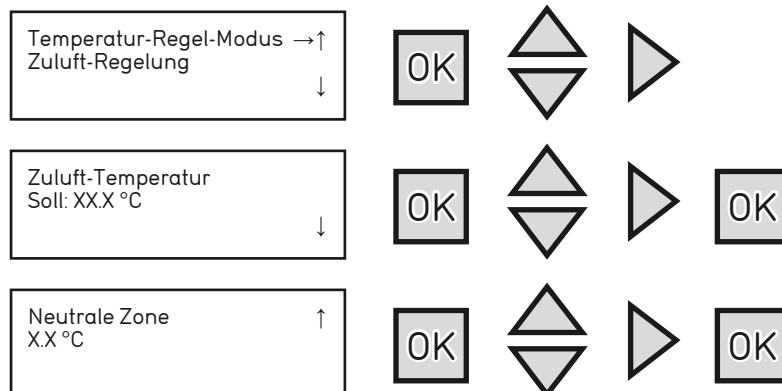
- Konstante Zuluftregelung
- Außentemperaturabhängige Zuluftregelung
- Raumtemperatur-Kaskadenregelung
- Ablufttemperatur-Kaskadenregelung
- Außentemperaturabhängiges Umschalten zwischen Raum- und Zuluftregelung
- Außentemperaturabhängiges Umschalten zwischen Zuluft- und Abluftregelung
- Außentemperaturabhängige Raumtemperaturregelung
- Außentemperaturabhängige Abluftregelung

**a. Konstante Zuluftregelung**

In dem Modus „Konstante Zuluftregelung“ können die Heiz- und Kühlleistungen nur über den Zuluft-Fühler angepasst werden. Für den Sollwert kann eine neutrale Zone definiert werden.

**Beispiel:** Ist der Sollwert 18 °C und die neutrale Zone (NZ) 2 °C gilt: Sollwert Heizen = 17 °C und Sollwert Kühlen = 19 °C. Befindet sich die Zulufttemperatur in der neutralen Zone ist „Heizen“ und „Kühlen“ blockiert. Sinkt die Zulufttemperatur unter den Sollwert -NZ/2 so ist der Modus „Heizen“ aktiv bis der Sollwert erreicht ist. Steigt die Zulufttemperatur über den Sollwert +NZ/2 so ist der Modus „Kühlen“ aktiv bis der Sollwert erreicht ist.

Der Sollwert wird im Menü „Temperatur“ angezeigt (als Benutzer oder Admin einloggen):



**b. Außentemperaturabhängige Zuluftregelung**

Der Zulufttemperatur-Sollwert kann für die verbesserte Regulierung des Raumwärmeverlustes durch die Außentemperatur eingestellt werden. Dadurch wird sichergestellt, dass das Auskühlen der Raumwände in der kalten Jahreszeit ausgeglichen wird.

Der Sollwert der Zulufttemperatur wird außentemperaturabhängig mittels einer Regelungskurve mit 8 Punkten kompensiert.

**Beispiel:**

Außenlufttemperatur [°C]	Raumtemperatur [°C]
-20	25
-15	24

Außenlufttemperatur [°C]	Raumtemperatur [°C]
-10	23
-5	23
0	22
5	20
10	18
15	18

Temperatur-Regel-Modus Außenl abh Zuluft-R	↑	OK	↕	▶				
Außenl abh Soll-Wer -20.0 °C = 25.0 °C -15.0 °C = 24.0 °C -10.0 °C = 23.0 °C	↑	OK	↕	OK	↕	OK	↕	OK
Außenl abh Soll-Wer -5.0 °C = 23.0 °C 0.0 °C = 22.0 °C 5.0 °C = 22.0 °C	↑	OK	↕	OK	↕	OK	↕	OK
Außenl abh Soll-Wer 10.0 °C = 18.0 °C 15.0 °C = 18.0 °C	↑	OK	↕	OK	↕	OK		

**HINWEIS**

**c. Raumtemperatur-Kaskadenregelung**

Nur mit dem als Zubehör erhältlichen Feuchte-Temperatur-Fühler KWL-FTF 0-10V möglich.  
 Den Analogausgang A2 (Temperatursignal) des KWL-FTF 0-10V an den Analogeingang AI2 des Lüftungsgeräts anschließen (s. Anschlussplan).  
 Die Kaskadenregelung der Raum- und Zulufttemperatur wird eingesetzt, um eine konstante, einstellbare Raumtemperatur zu erhalten. Der Zulufttemperatur-Sollwert wird durch den Raumtemperaturregler gemäß der Abweichung der Umgebungstemperatur vom Raumtemperatur-Sollwert festgelegt.  
 Der Raumtemperatur-Sollwert wird im Menü „Temperatur“ angezeigt (als Benutzer oder Admin einloggen):

Temperatur-Regel-Modus Raum-Temp Kaskaden-R	↑	OK	↕	▶
Raum-Temperatur Soll: XX.X °C	↑	OK	↕	OK
Falls Kask.-Regelun Max/Min Zuluft Soll Max: XX.X °C Min: XX.X °C	↑	OK	↕	OK

**d. Ablufttemperatur-Kaskadenregelung**

Die Kaskadenregelung der Abluft- und Zulufttemperatur wird eingesetzt, um eine konstante, einstellbare Raumtemperatur zu erhalten. Das Ausgangssignal des Abluftreglers beeinflusst den Sollwert des Zuluftreglers.  
 Der Sollwert wird im Menü „Temperatur“ angezeigt (als Benutzer oder Admin einloggen):

Temperatur-Regel-Modus Abluft-Temp Kask-R	↑	OK	↕	▶
Abluft-Temperatur Soll: XX.X °C	↑	OK	↕	OK

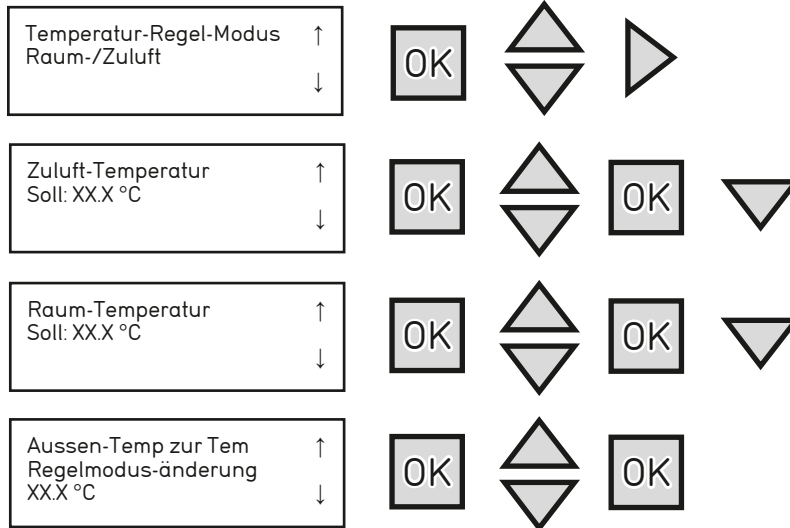
**HINWEIS**

**e. Außentemperaturabhängiges Umschalten zwischen Raum- und Zuluftregelung**

Nur mit dem als Zubehör erhältlichen Feuchte-Temperatur-Fühler KWL-FTF 0-10V möglich.

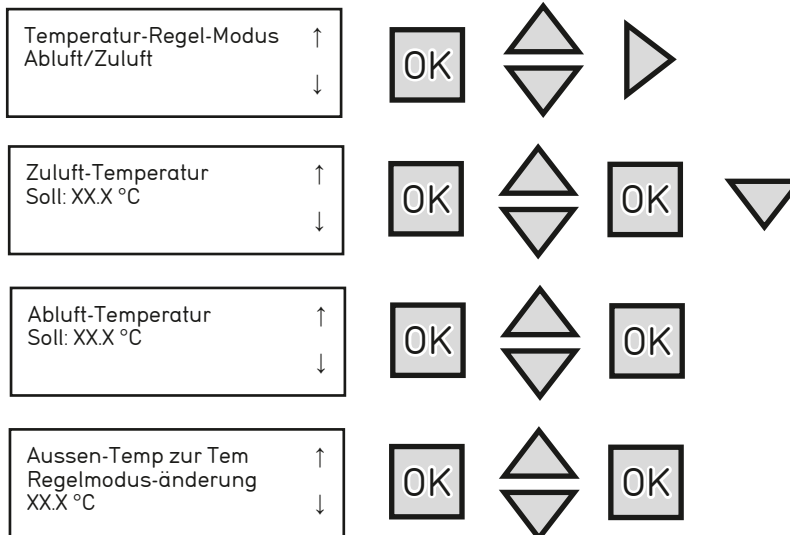
Den Analogausgang A2 (Temperatursignal) des KWL-FTF 0-10V an den Analogeingang AI2 des Lüftungsgeräts anschließen (s. Anschlussplan).

Wenn die Außentemperatur niedriger ist, als der einstellbare Grenzwert (Winter), wird die außentemperaturabhängige Zuluftregelung aktiviert (s. b. Außentemperaturabhängige Zuluftregelung). Anderenfalls (Sommer) ist die Raumtemperatur-Kaskadenregelung aktiv (s. c. Raumtemperatur-Kaskadenregelung).



**f. Außentemperaturabhängiges Umschalten zwischen Zuluft- und Abluftregelung**

Wenn die Außentemperatur niedriger ist, als der einstellbare Grenzwert (Winter), wird die außentemperaturabhängige Zuluftregelung aktiviert (s. b. Außentemperaturabhängige Zuluftregelung). Anderenfalls (Sommer) ist die Abluft-Kaskadenregelung aktiv (s. d. Ablufttemperatur-Kaskadenregelung).



**HINWEIS**

**g. Außentemperaturabhängige Raumtemperaturregelung**

Nur mit dem als Zubehör erhältlichen Feuchte-Temperatur-Fühler KWL-FTF 0-10V möglich.

Den Analogausgang A2 (Temperatursignal) des KWL-FTF 0-10V an den Analogeingang AI2 des Lüftungsgeräts anschließen (s. Anschlussplan).

Die Raumtemperatur kann angepasst werden, wenn die Außentemperatur steigt. Zum Beispiel kann bei höheren Außentemperaturen eine etwas höhere Raumtemperatur akzeptabel sein, bzw. bei kühler Witterung eine etwas niedrigere Raumtemperatur. Diese Funktion dient dem Energiesparen.

Der Sollwert der Raumtemperatur wird außentemperaturabhängig mittels einer Regelungskurve mit 8 Punkten kompensiert.

Beispiel:

Außenlufttemperatur [°C]	Raumtemperatur [°C]
-20	18
-15	18
-10	20



Außenlufttemperatur [°C]	Raumtemperatur [°C]
-5	22
0	23
5	23
10	24
15	25

Temperatur-Regel-Modus Außenl abh Raum-Temp	↑ ↓	OK	 	▶				
Falls Kask.-Regelun Max/Min Zuluft Soll Max: XX.X °C Min: XX.X °C	↑ ↓	OK	 	OK				
Außenl abh Soll-Wer -20.0 °C = 25.0 °C -15.0 °C = 24.0 °C -10.0 °C = 23.0 °C	↑ ↓	OK	 	OK	 	OK	 	OK
Außenl abh Soll-Wer -5.0 °C = 23.0 °C 0.0 °C = 22.0 °C 0.0 °C = 20.0 °C	↑ ↓	OK	 	OK	 	OK	 	OK
Außenl abh Soll-Wer 10.0 °C = 18.0 °C 15.0 °C = 18.0 °C	↑ ↓	OK	 	OK	 	OK		

**h. Außentemperaturabhängige Abluftregelung**

Die Ablufttemperatur kann angepasst werden, wenn die Außentemperatur steigt. Zum Beispiel kann bei höheren Außentemperaturen eine etwas höhere Ablufttemperatur akzeptabel sein, bzw. bei kühler Witterung eine etwas niedrigere. Diese Funktion dient dem Energiesparen.

Temperatur-Regel-Modus Außenl abh Abluft-T	↑ ↓	OK	 	▶				
Falls Kask.-Regelun Max/Min Zuluft Soll Max: XX.X °C Min: XX.X °C	↑ ↓	OK	 	OK				
Außenl abh Soll-Wer -20.0 °C = 25.0 °C -15.0 °C = 24.0 °C -10.0 °C = 23.0 °C	↑ ↓	OK	 	OK	 	OK	 	OK
Außenl abh Soll-Wer -5.0 °C = 23.0 °C 0.0 °C = 22.0 °C 0.0 °C = 20.0 °C	↑ ↓	OK	 	OK	 	OK	 	OK

**2.4.7 Lüftungsmodus**

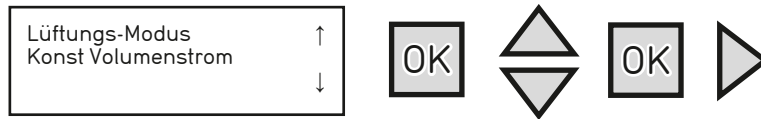
Der Lüftungsmodus wird während der Inbetriebnahme festgelegt. Diese Einstellung kann später nur im Inbetriebnahme-Assistenten (Bedienebene Admin) verändert werden.

Die folgenden Lüftungsmodi sind vorhanden:

- Konstanter Volumenstrom
- Konstante Drehzahl
- Konstanter Druck
- Externe Lüftungsregelung

**HINWEIS**

Wird die „Externe Lüftungsregelung 0-10 V“ über den Inbetriebnahme-Assistenten (Wizard) ausgewählt, stehen die anderen Modi nicht zur Verfügung.



Der Lüftungsmodus wird verwendet, um die verschiedenen Regelvarianten der Ventilatoren zu wählen. Die **OK** Taste im Menü „Lüftungsmodus“ drücken, um den Lüftungsmodus zu wählen. Die **▷** Taste drücken, um den Lüftungsmodus festzulegen. Die Luftvolumenströme der Zuluft- und Abluftventilatoren werden für die drei Lüftungsstufen (minimal, normal, intensiv) im konstanten Volumenstrom-Modus in m<sup>3</sup>/h bzw. im konstanten Drehzahl-Modus in % festgelegt. Im konstanten Druck-Modus wird der Kanaldruck in Pa festgelegt. Zur Einstellung die **◀▶** Taste drücken und mit der **OK** Taste bestätigen.

Folgende Funktionen können für den Lüftungsmodus gewählt werden:

- Konstanter Volumenstrom (m<sup>3</sup>/h)
- Konstante Drehzahl (%)
- Konstanter Druck (Pa)

**a. Konstanter Volumenstrom**

3 Lüftungsstufen sind vorhanden:

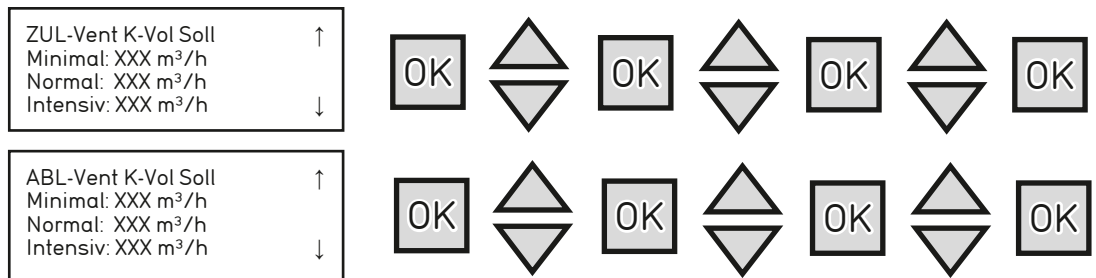
- Minimal
- Normal
- Intensiv

Jede Lüftungsstufe hat zwei unabhängige Einstellungen für den Zu- und Abluftventilator.

Wenn „Konstanter Volumenstrom“ gewählt wird, können die Volumenströme in dem Menü „Ventilatorregelung“ separat für den Zuluftventilator und Abluftventilator eingestellt werden:

**HINWEIS**

Bei der Einstellung der Lüftungsstufe „Minimal“ den minimal möglichen Volumenstrom beachten. Dieser ist in der Tabelle „Technische Daten“ in KAPITEL 3 aufgeführt.



**b. Konstante Drehzahl**

3 Lüftungsstufen sind vorhanden:

- Minimal
- Normal
- Intensiv

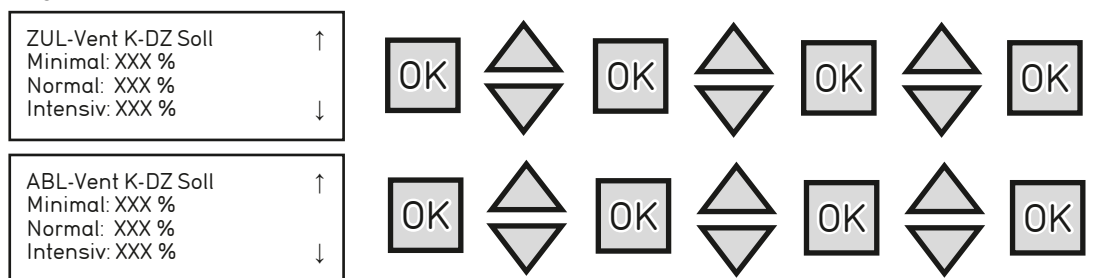
Jede Lüftungsstufe hat zwei unabhängige Einstellungen für den Zu- und Abluftventilator.

Wenn „Konstante Drehzahl“ gewählt wird, können die Drehzahlen in dem Menü „Ventilatorregelung“ separat für den Zuluftventilator und Abluftventilator eingestellt werden.

**HINWEIS**

**c. Konstanter Druck**

Nur mit dem als Zubehör erhältlichen Drucksensor AIR1-CAP möglich. Die Installation ist im Zuluft- oder im Abluftkanal möglich.



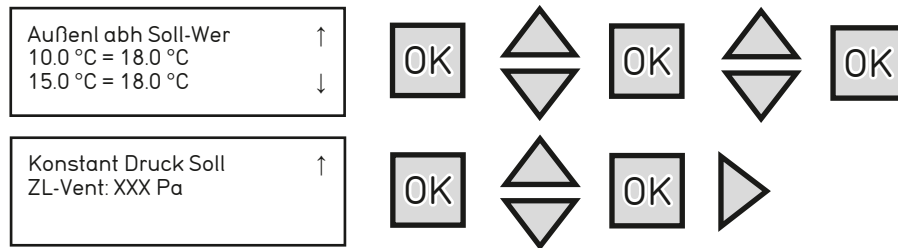
Eine Lüftungsstufe ist möglich:

- Normal

Wird im späteren Betrieb die Lüftungsstufe minimal oder intensiv gewählt, läuft das Lüftungsgerät jeweils mit den Einstellungen für die Lüftungsstufe normal.

Wenn „Konstanter Druck“ ausgewählt wurde, kann der Kanaldruck über das Menü „Ventilatorregelung“ eingestellt werden.

Der Kanaldruck-Sollwert wird für den Zuluftventilator festgelegt. Der Abluftventilator hat den gleichen Volumenstrom wie der Zuluftventilator.



#### d. Externe Lüftungsregelung

Das Lüftungsgerät wird mit zwei separaten analogen Spannungssignalen betrieben (0-10 V):

- Zuluftventilator: Analogeingang AI3
- Abluftventilator: Analogeingang AI4

#### HINWEIS

In diesem Modus ist nur eine (variable) Lüftungsstufe vorhanden. Wenn eine beliebige manuelle Lüftungsstufe im Menü „Betriebsmodus“ gewählt wird, läuft das Lüftungsgerät immer mit den externen 0-10 V Steuersignalen. Wird „AUS“ gewählt, ist das Lüftungsgerät nicht in Betrieb.



Die sensorgeführte Betriebsfunktion (Ventilation on demand = VOD) ist in diesem Lüftungsmodus nicht vorhanden. Der Umluftbetrieb mit Schaltuhr und externem Schaltkontakt sowie die freie Nachtkühlung ist weiterhin verfügbar.

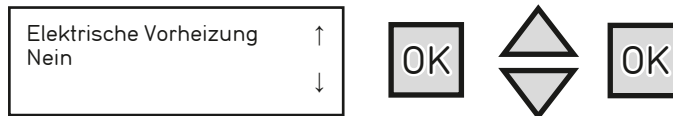
#### 2.4.8 Elektrische Vorheizung

#### HINWEIS

Die elektrische Vorheizung ist ein optionales Zubehör und daher nicht im Lieferumfang enthalten.

Die elektrische Vorheizung verhindert das Einfrieren des Wärmetauschers. Sie muss bei der Erstinbetriebnahme ggf. aktiviert werden. Standardmäßig ist die elektrische Vorheizung deaktiviert.

Die  Taste im Menü „Elektrische Vorheizung“ drücken, um die elektrische Vorheizung ein- oder auszuschalten. „JA/NEIN“ durch Drücken der  Taste wählen.

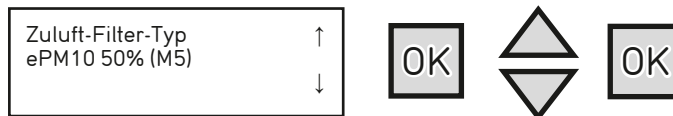


#### 2.4.9 Filtertyp Zuluft

Die folgenden Filtertypen stehen zur Verfügung:

- ePM1 55 % (F7)
- ePM1 80 % (F9)
- ePM10 50 % (M5) + ePM1 55 % (F7)
- ePM10 50 % (M5) + ePM1 80 % (F9)

Eine entsprechende Filterdruckverlustkurve ist für jeden Filtertyp hinterlegt. Der Filter-/Wartungsalarm wird ausgelöst, wenn der Filterdruckverlust höher ist als zulässig, unabhängig vom gewählten Betriebspunkt. Nach dem Filterwechsel schaltet der Alarm automatisch ab.



Die  Taste drücken, um in das Menü „Zuluft-Filter-Typ“ zu gelangen. Die  Taste drücken, um den Filtertyp Zuluft auszuwählen und mit Druck auf die  Taste erfolgt die Bestätigung.


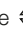
#### 2.4.10 Filtertyp Abluft

Die folgenden Filtertypen stehen zur Verfügung:

- ePM10 50 % (M5)
- ePM1 55 % (F7)

Eine entsprechende Filterdruckverlustkurve ist für jeden Filtertyp hinterlegt. Der Filter-/Wartungsalarm wird ausgelöst, wenn der Filterdruckverlust höher ist als zulässig, unabhängig vom gewählten Betriebspunkt. Nach dem Filterwechsel, schaltet der Alarm automatisch ab.



Die  Taste drücken, um in das Menü „Abluft-Filter-Typ“ zu gelangen. Die  Taste drücken, um den Filtertyp Abluft auszuwählen und mit Druck auf die  Taste erfolgt die Bestätigung.

#### 2.4.11 Nachheizungstyp

Auswahl der verfügbaren Nachheizungstypen. Folgende Auswahlmöglichkeiten stehen zur Verfügung:

- Keine
- Wasser (Warmwasser-Heizregister)

- Elektrisch (elektrisches Heizregister)

Die Taste drücken, um in das Menü „Nachheizungstyp“ zu gelangen. Die Taste drücken, um den Nachheizungstyp auszuwählen. Durch Drücken der Taste erfolgt die Bestätigung.

Nachheizungs-Type Keine	↑ ↓			
----------------------------	--------	--	--	--

**2.4.12 Kühlregister**

Auswahl der verfügbaren Kühlregistertypen. Folgende Auswahlmöglichkeiten stehen zur Verfügung:

- Kein
- Wasser (Kaltwasser-Kühlregister)
- DX (Kühlregister DX)

Die Taste drücken, um in das Menü „Kühlregistertyp“ zu gelangen. Die Taste drücken, um den Kühlregistertyp auszuwählen. Durch Drücken der Taste erfolgt die Bestätigung.

Kühler-Type Keine	↑ ↓			
----------------------	--------	--	--	--

**2.4.13 Nachtkühlung**

Ja/Nein wählen, um Nachtkühlung zu aktivieren/deaktivieren.

Einstellungen:

- Außenlufttemperatur Aktivierung
- Außenlufttemperatur Nacht Höchstens
- Außenlufttemperatur Nacht Mindestens
- Raumtemperatur min.
- Start/Stopzeit freie Nachtkühlung
- Dauer Blockierung Erhitzer Ausgang nach freier Nachtkühlung
- Außenluftfühler im Ansaugkanal befestigt

Bypass (Nacht-Kühlung) Ja →	↑ ↓				
Aktiv ab Außen-Temp 22 °C	↓				

Im Menü „Aktiv-ab-Außentemperatur“ die Taste drücken, um den Sollwert der Außenlufttemperatur für die Nachtkühlung einzustellen. Die Nachtkühlung wird nur aktiv wenn die Außenlufttemperatur während des letzten Betriebs über diesem Wert lag. Dann die Taste drücken, um die Temperatur festzulegen.

Außen-Temp Bypass Max: 18.0 °C Min: 10.0 °C Raum-Temp Min 18.0 °C	↑ ↓							
----------------------------------------------------------------------------	--------	--	--	--	--	--	--	--

Die Taste drücken, um in das Menü „Außentemp-Bypass“ zu gelangen. Die Taste und die Taste drücken, um die oberen und unteren Grenzwerte der Außenlufttemperatur für die Nachtkühlung festzulegen. Bei Über- oder Unterschreiten der Grenzwerte, wird der Nachtkühlungs-Betrieb automatisch beendet.



Bypass aktiv zwischen Start: 0 Stop: 7	↑ ↓					
----------------------------------------------	--------	--	--	--	--	--

Im Menü „Bypass-aktiv-zwischen“ werden die Start- und Endzeiten der Nachtkühlung festgelegt. Die Taste und die Taste drücken, um die Start- und Endzeiten einzugeben. Durch Drücken der Taste erfolgt die Bestätigung. Die Nachtkühlung wird aktiviert, wenn alle Startbedingungen innerhalb der festgelegten Zeiten erfüllt sind.

Heizung blockieren nach Bypass aktiv für 60 Min	↑ ↓			
-------------------------------------------------------	--------	--	--	--

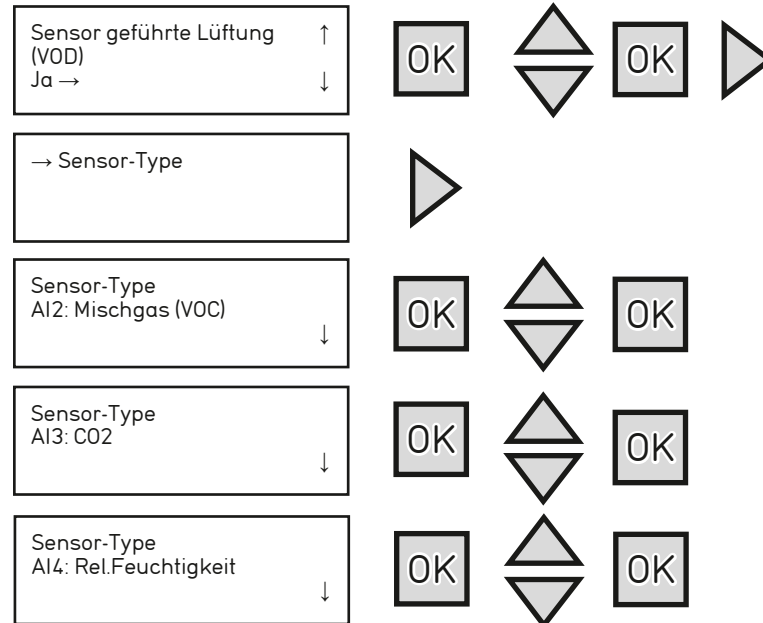
Diese Funktion wird verwendet, um die Heizungsfunktion nach der Nachtkühlung für die eingestellte Zeit zu blockieren. Die Einstellung erfolgt nach Drücken der Taste mit den Tasten. Bestätigung mit .





Außenluft-Sensor positioniert im Ansaugkanal Ja	↑ ↓			
-------------------------------------------------------	--------	--	--	--

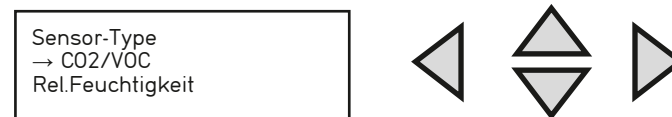
Standardmäßig werden alle Geräte mit einem Außenluftfühler geliefert. Die  Taste drücken und mit den  Tasten JA auswählen. Bestätigung mit .



#### 2.4.14 Sensorgeführte Lüftung (Ventilation on demand - VOD)

Aktivierung und Einstellung des sensorgeführten Lüftungsbetriebs mittels ein oder mehreren optionalen Luftqualitätssensoren.

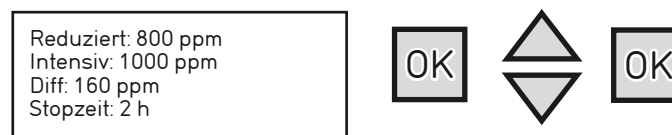


 Taste drücken, um „JA“ in dem Menü „sensorgeführter Betrieb“ auszuwählen. Die  Taste drücken, um „JA“ auszuwählen und die  Taste drücken, um die angeschlossenen Sensortypen (AI2, AI3, AI4) auszuwählen. Nach Auswahl der Sensortypen auf die  Taste drücken, um zu den Sensor-Einstellungen zu gelangen.



Die  Taste drücken, um zu den Sensoreinstellungen zu gelangen. Die  Taste und  Taste drücken, um folgende Einstellungen festzulegen:

- **Minimal:** Aktivierung der Lüftungsstufe „Minimal“ durch den gemessenen Sensorwert.
- **Intensiv:** Aktivierung der Lüftungsstufe „Intensiv“ durch den gemessenen Sensorwert.
- **Diff:** Hysterese
- **Stoppzeit:** Wenn das Lüftungsgerät auf der Lüftungsstufe intensiv länger als 2 Stunden läuft, wird die sensorgeführte Lüftung für die eingestellte Stoppzeit unterbrochen. Bei Einstellung von 0 Stunden verbleibt das Lüftungsgerät im sensorgeführten Betrieb.



#### HINWEIS

Für die Anwendung dieser Funktion muss mindestens ein Luftqualitätssensor angeschlossen sein. Die sensorgeführte Betriebsfunktion kann nur durch die VOD-Schaltuhr aktiviert werden.

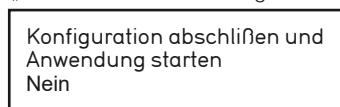
Bis zu 3 verschiedene oder gleichartige Sensoren können an ein Lüftungsgerät mit 3 freien Analogeingängen angeschlossen werden. Der höchste Lüftungsbedarf hat Vorrang.

Wenn ein Raumtemperaturfühler am Analogeingang AI2 angeschlossen wird (KWL-FTF 0-10V Temperatur 0-10 V Fühler), sind nur noch die Analogeingänge AI3 und AI4 für die Luftqualitätssensoren verfügbar.

Um mehr als 3 Sensoren an ein Lüftungsgerät anzuschließen, ist optional der Signalkonverter AIR1-SK mit 6 Analogeingängen und einem Analogausgang verfügbar. Nur gleiche Sensortypen können pro Signalkonverter AIR1-SK angeschlossen werden.

#### 2.4.15 Abschluss des Inbetriebnahme-Assistenten

„JA“ wählen um die Lüftungsanwendung zu starten.



Folgende Einstellungen müssen nach Abschluss des Inbetriebnahme-Assistenten für den Betrieb noch vorgenommen werden:

- Zeit und Datum (s. Kapitel 4.1.2 a)
- Schaltuhr (siehe Kapitel 4.1.2)

## 2.5 Notfallbetrieb/Brandmodus

Ist der potentialfreie Schaltkontakt DI2 geschlossen, geht das Gerät in den Notfallbetrieb/Brandmodus über. Zugriff auf die Einstellungen: Als Admin einloggen.

Die Einstellungen des Notfallbetrieb/Brandmodus befinden sich im Menü „Konfiguration“ - „Brandschutz“:

- Betrieb bei Alarm (angehalten, nur Zuluftventilator, nur Abluftventilator, normaler Betrieb, Dauerbetrieb)
- Drehzahl bei Brandalarm Zuluft, Abluft

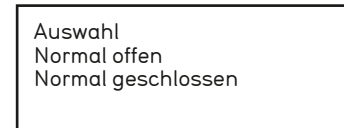


- Druck Zuluft/Abluft bei Brandalarm (-1 bedeutet keine Änderung gegenüber dem vormaligen Betrieb)



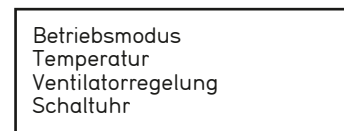
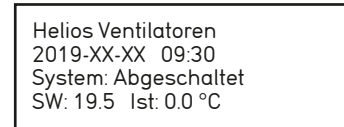
### HINWEIS

Eine voreingestellte Ventilatorgeschwindigkeit für die Verwendung im Brandfall kann festgelegt werden. Mit „-1“ wird diese Funktion deaktiviert. Der Brandmodus wird durch die Schließung des Schaltkontaktes DI2 aktiviert.



## 2.6 Einregulierung

Die Einregulierung wird nach Abschluss des Inbetriebnahme Assistenten im Hauptmenü durchgeführt. Sie erfolgt über das Untermenü „Ventilatorregelung“.



Je nach gewählter Betriebsart („Konstanter Volumenstrom“, „Konstanter Druck“, „Konstante Drehzahl“) sind folgende Einstellungen vorzunehmen:

### a. Konstant Volumenstrom

- Volumenstromregelung ZV (Zuluftventilator)
  - Intensiv xxx [m<sup>3</sup>/h]
  - Normal xxx [m<sup>3</sup>/h]
  - Minimal xxx [m<sup>3</sup>/h]
- Volumenstromregelung AV (Abluftventilator)
  - Intensiv xxx [m<sup>3</sup>/h]
  - Normal xxx [m<sup>3</sup>/h]
  - Minimal xxx [m<sup>3</sup>/h]

### b. Konstanter Druck

- Druckregelung ZV (Zuluftventilator)
  - Soll: xxx [Pa]

### HINWEIS

Zuluftventilator und Abluftventilator stellen sich über die Volumenstrommessung automatisch auf dasselbe vorgegebene Kanal-Druckniveau ein.

### c. Konstant Drehzahl (Frequenzregelung)

- Hand ZV (Soll Drehzahl Zuluftventilator)
  - Intensiv xxx [%]
  - Normal xxx [%]
  - Minimal xxx [%]
- Hand AV (Soll Drehzahl Abluftventilator)
  - Intensiv xxx [%]
  - Normal xxx [%]
  - Minimal xxx [%]

## KAPITEL 3

## 3.1 Leistungsdaten und Technische Daten

## TECHNISCHE DATEN

Die mechanischen Verbindungen müssen korrekt ausgeführt sein, um den maximalen Wirkungsgrad des Geräts zu erreichen. Der thermische Wirkungsgrad, der Schallpegel und die elektrische Leistung des Geräts können je nach den Umgebungsbedingungen, unter denen das Gerät betrieben wird, variieren. Diese Bedingungen können das Messergebnis vor Ort beeinflussen und von den Katalogdaten abweichen.

Gerätetypen	AIR1 RH								
	1500	2000	3000	5000	6000	8000	9500	12000	15000
Luftstrom (m <sup>3</sup> /h)	1400	2200	2900	4400	5500	8000	9500	12500	15000
Minimaler Volumenstrom (m <sup>3</sup> /h)	328	328	788	662	843	1079	1380	1686	1686
Nennstrom Ventilatoren (A)	2,17 / 2,17 / 0	3,39 / 3,39 / 0	4,56 / 4,56 / 4,56	7,6 / 7,6 / 7,6	7,3 / 7,3 / 8,8	10,94 / 10,94 / 10,94	10,64 / 10,64 / 10,64	15,19 / 15,19 / 15,19	18,23 / 18,23 / 18,23
Nennstrom Nachheizung (A) (optional)	6,06 / 6,06 / 6,06	8,37 / 8,37 / 8,37	13,13 / 13,13 / 13,13	–	–	–	–	–	–
Nennstrom max. gesamt mit elektrischer Nachheizung (A)	8,3 / 8,3 / 7,4	11,8 / 11,8 / 9,7	17,7 / 17,7 / 19	–	–	–	–	–	–
Leistung Ventilatoren (kW)	1	1,56	3	5	4,8	7,2	7	10	12
Leistung Nachheizung (kW) (optional)	4,2	5,8	9,1	–	–	–	–	–	–
Netzspannung/ Frequenz	3~ 400 V 50 Hz	3~ 400 V 50 Hz	3~ 400 V 50 Hz	3~ 400 V 50 Hz	3~ 400 V 50 Hz	3~ 400 V 50 Hz	3~ 400 V 50 Hz	3~ 400 V 50 Hz	3~ 400 V 50 Hz
Filterklasse (Abluft/ Außenluft)	ePM10 50 % ePM1 55 %	ePM10 50 % ePM1 55 %	ePM10 50 % ePM1 55 %	ePM10 50 % ePM1 55 %	ePM10 50 % ePM1 55 %	ePM10 50 % ePM1 55 %	ePM10 50 % ePM1 55 %	ePM10 50 % ePM1 55 %	ePM10 50 % ePM1 55 %
Gewicht (kg)	315	361	438	629	775	888	1085	1160	1500
Schutzklasse mit Wetterschutzdach	IP54	IP54	IP54	IP54	IP54	IP54	IP54	IP54	IP54
Schutzklasse ohne Wetterschutzdach	IP31	IP31	IP31	IP31	IP31	IP31	IP31	IP31	IP31

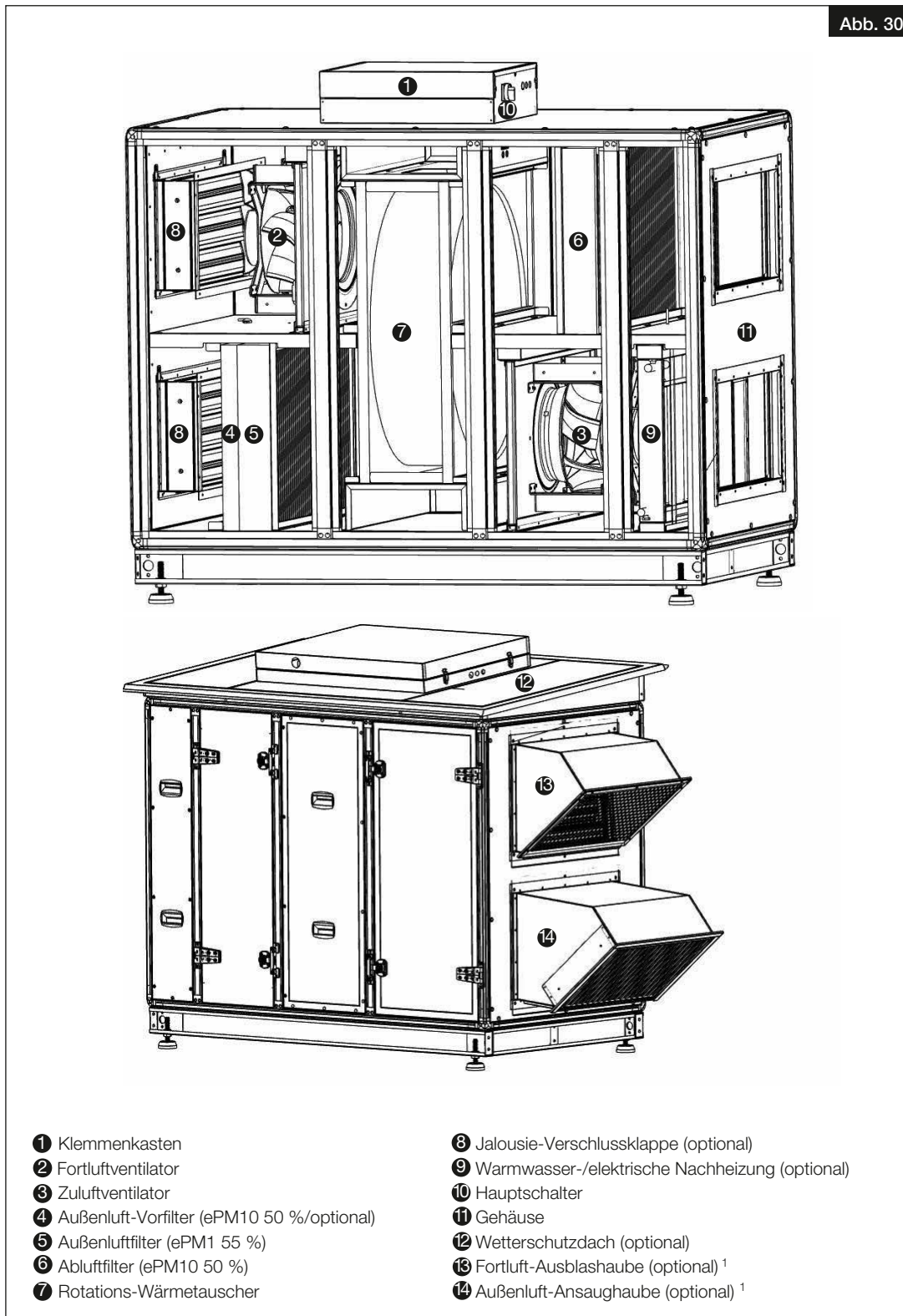
Gerätetypen	AIR1 RH/SO								
	1500	2000	3000	5000	6000	8000	9500	12000	15000
Luftstrom (m <sup>3</sup> /h)	1400	2200	2900	4400	5500	8000	9500	12500	15000
Minimaler Volumenstrom (m <sup>3</sup> /h)	328	328	788	662	843	1079	1380	1686	1686
Nennstrom Ventilatoren (A)	2,17 / 2,17 / 0	3,39 / 3,39 / 0	4,56 / 4,56 / 4,56	7,6 / 7,6 / 7,6	7,3 / 7,3 / 9,3	10,94 / 10,94 / 10,94	10,64 / 10,64 / 10,64	15,19 / 15,19 / 15,19	18,23 / 18,23 / 18,23
Nennstrom Nachheizung (A) (optional)	6,06 / 6,06 / 6,06	8,37 / 8,37 / 8,37	13,13 / 13,13 / 13,13	–	–	–	–	–	–
Nennstrom max. gesamt mit elektrischer Nachheizung (A)	8,3 / 8,3 / 7,4	11,8 / 11,8 / 9,7	17,7 / 17,7 / 19	–	–	–	–	–	–
Leistung Ventilatoren (kW)	1	1,56	3	5	4,8	7,2	7	10	12
Leistung Nachheizung (kW) (optional)	4,2	5,8	9,1	–	–	–	–	–	–
Netzspannung/ Frequenz	3~ 400 V 50 Hz	3~ 400 V 50 Hz	3~ 400 V 50 Hz	3~ 400 V 50 Hz	3~ 400 V 50 Hz	3~ 400 V 50 Hz	3~ 400 V 50 Hz	3~ 400 V 50 Hz	3~ 400 V 50 Hz
Filterklasse (Abluft/ Außenluft)	ePM10 50 % ePM1 55 %	ePM10 50 % ePM1 55 %	ePM10 50 % ePM1 55 %	ePM10 50 % ePM1 55 %	ePM10 50 % ePM1 55 %	ePM10 50 % ePM1 55 %	ePM10 50 % ePM1 55 %	ePM10 50 % ePM1 55 %	ePM10 50 % ePM1 55 %
Gewicht (kg)	320	368	450	645	787	905	1106	1184	1531
Schutzklasse mit Wetterschutzdach	IP54	IP54	IP54	IP54	IP54	IP54	IP54	IP54	IP54
Schutzklasse ohne Wetterschutzdach	IP31	IP31	IP31	IP31	IP31	IP31	IP31	IP31	IP31



### 3.2 Geräteübersicht

#### 3.2.1 Nicht teilbare Geräte (AIR1 RH 1500 - 3000)

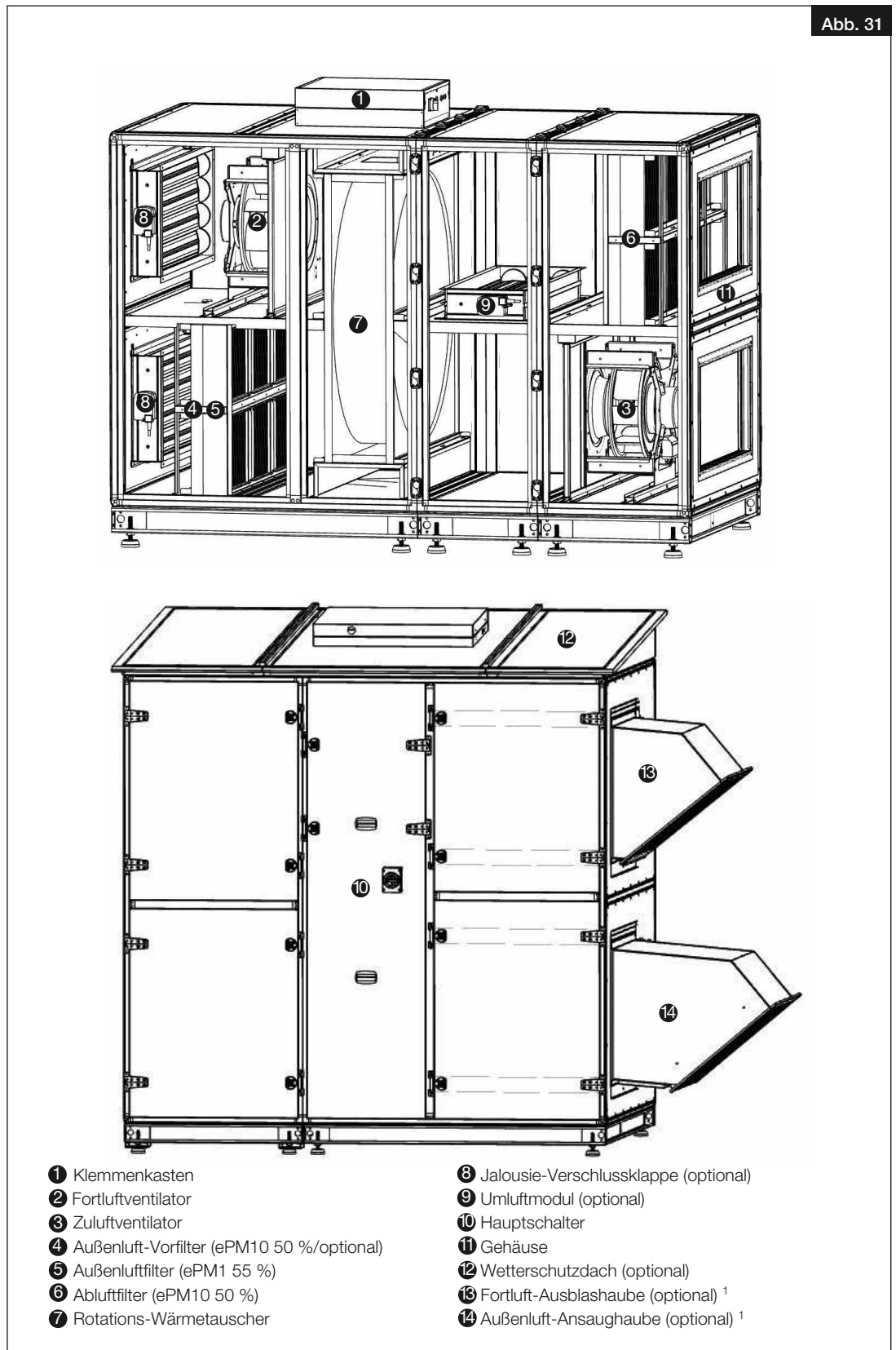
Schnittdarstellung der nicht teilbaren Geräte (AIR1 RH 1500 - 3000) inkl. interner Zubehörteile (Außenansicht mit Wetterschutzdach sowie Außen- und Fortluft-Hauben):



<sup>1</sup> Ansaughaube und Ausblashaube nur zur Veranschaulichung in der Übersicht. Bei der Montage und Planung muss auf ausreichenden Abstand zwischen Außenluft-Ansaugung und Fortluft-Ausblasung gemäß gängiger Normen geachtet werden.

### 3.2.2 Teilbare Geräte (AIR1 RH 5000 - 15000)

Schnittdarstellung der teilbaren Geräte (AIR1 RH 5000 - 15000) inkl. interner Zubehörteile (Außenansicht mit Wetterschutzdach sowie Außen- und Fortluft-Hauben):

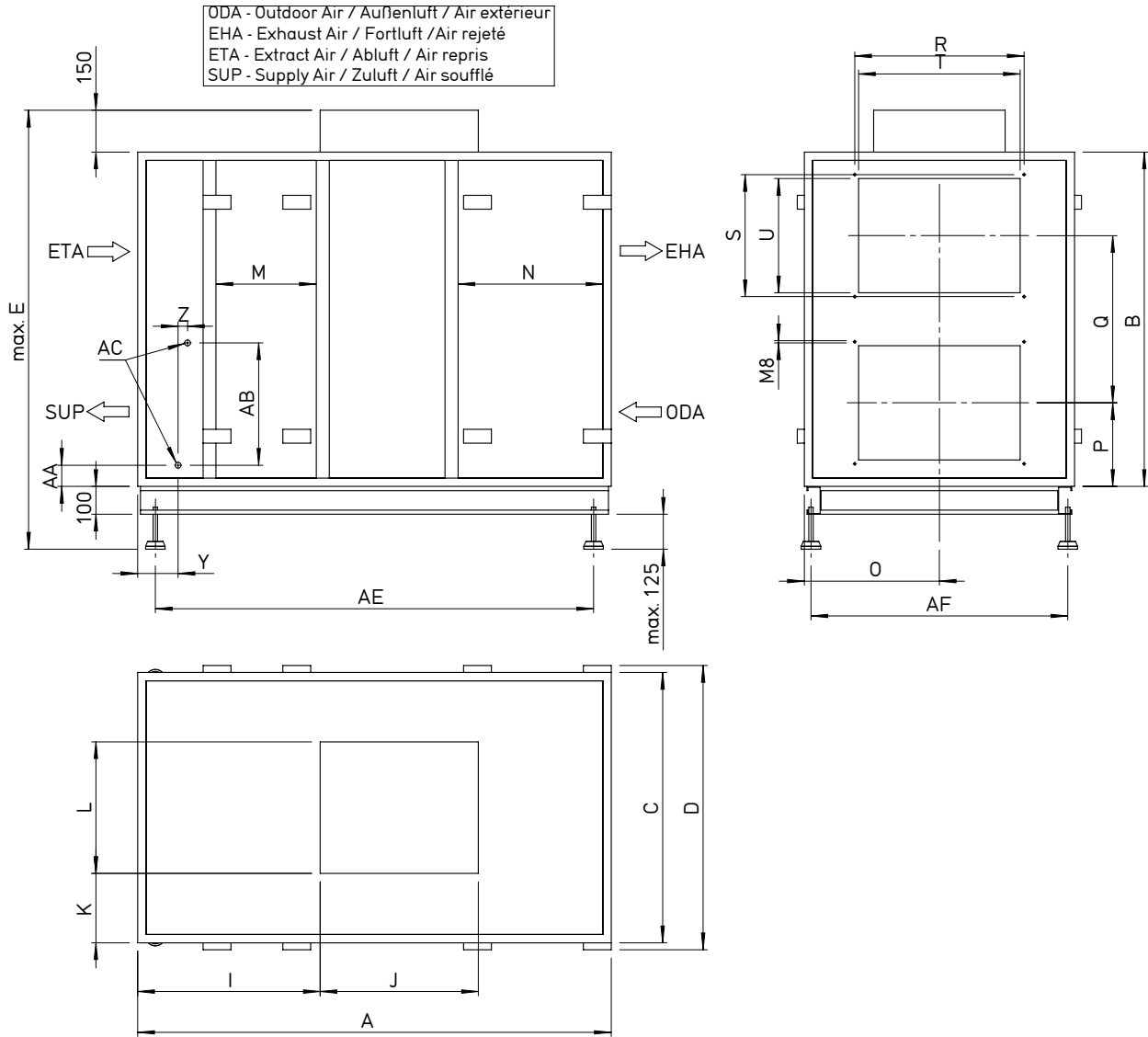


<sup>1</sup> Ansaughaube und Ausblashaube nur zur Veranschaulichung in der Übersicht. Bei der Montage und Planung muss auf ausreichenden Abstand zwischen Außenluft-Ansaugung und Fortluft-Ausblaseung gemäß gängiger Normen geachtet werden.

3.3 Abmessungen

3.3.1 Nicht teilbare Geräte (AIR1 RH 1500 - 3000)

Abb. 32



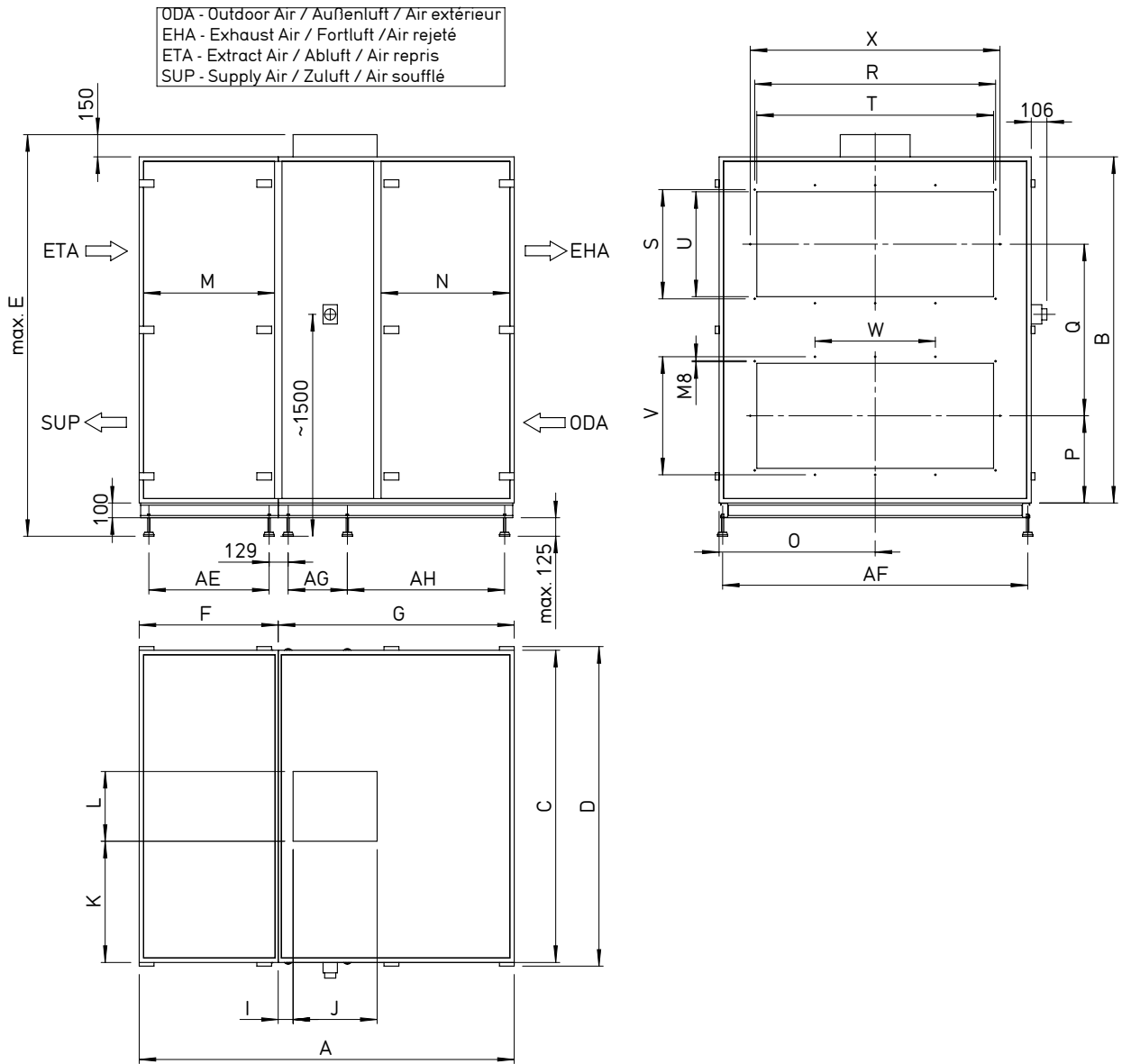
Gerätetype	A	B	C	D	E	I	J	K	L	M	N	O	P	Q	R
	Abmessungen (mm)														
AIR1 RH 1500	1700	990	760	810	1365	655	568	144	472	360	520	380	263,4	463,2	378
AIR1 RH 2000	1700	1090	860	910	1465	640	568	194	472	360	520	430	286,4	514,2	498
AIR1 RH 3000	1700	1200	970	1020	1575	655	568	249	472	360	520	485	300	600	608

Gerätetype	S	T	U	Y	Z	AA	AB	AC	AE	AF
	Abmessungen (mm)									
AIR1 RH 1500	338	350	310	145	34	76	339	G 1/2	1573	712
AIR1 RH 2000	338	470	310	145	34	76	389	G 1/2	1573	812
AIR1 RH 3000	438	580	410	145	34	76	439	G 1/2	1573	922

3.3.2 Teilbare Geräte (AIR1 RH 5000 - 15000)

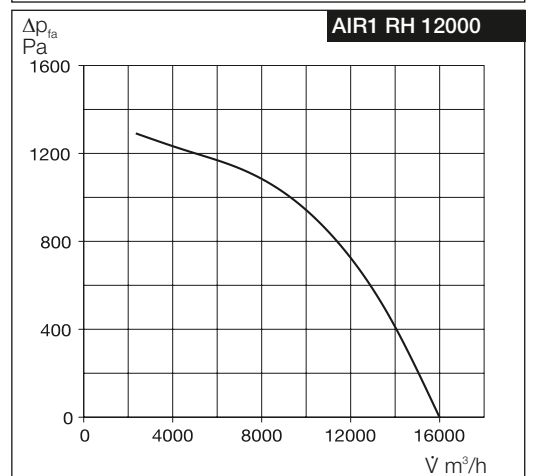
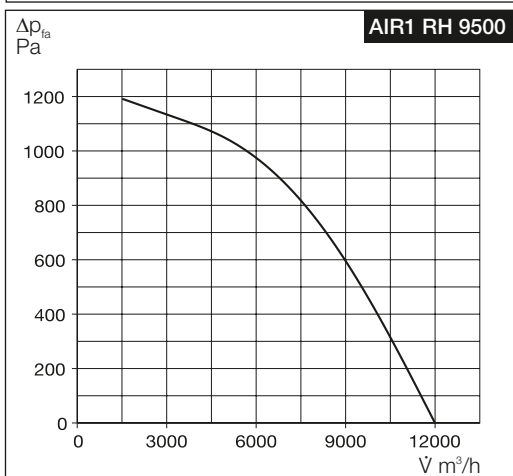
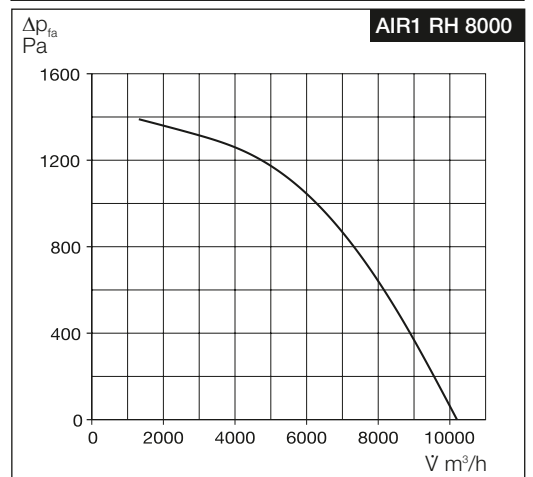
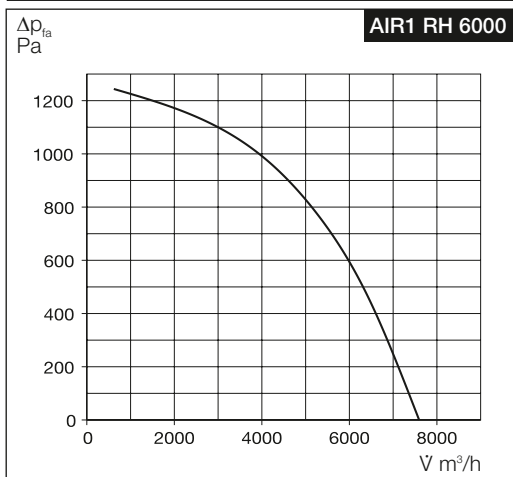
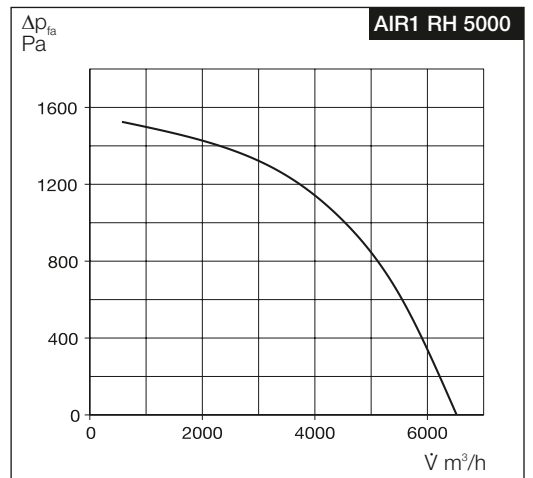
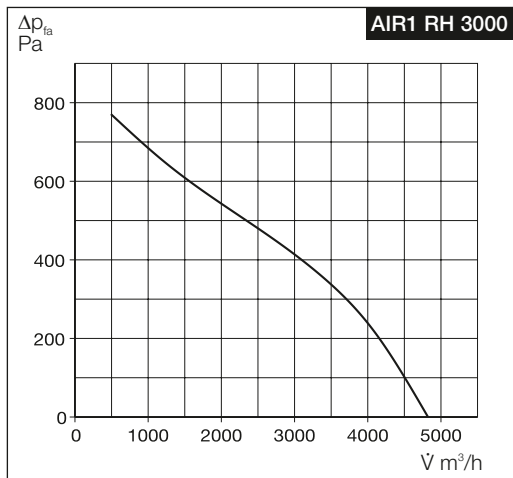
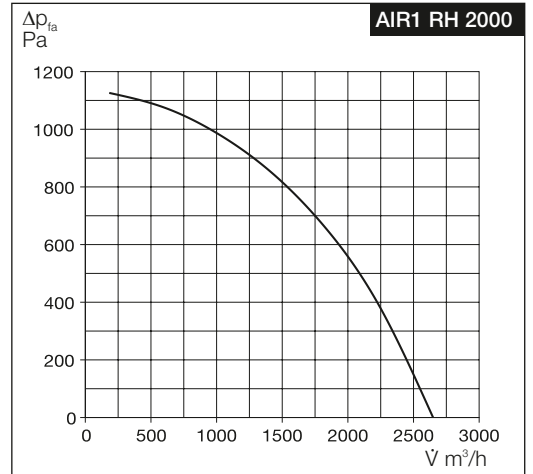
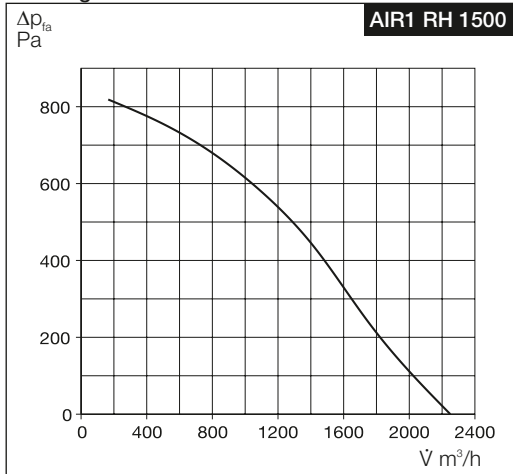
Abb. 33

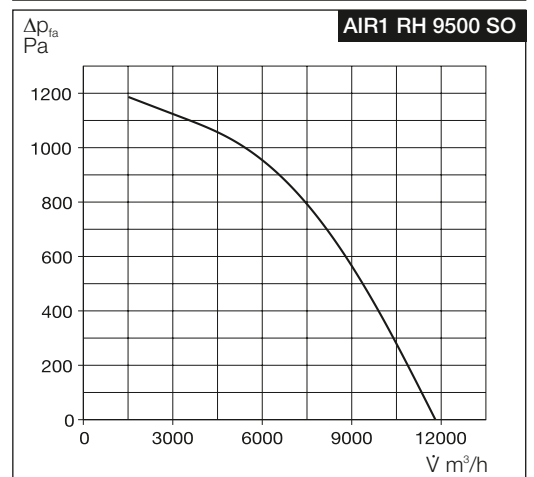
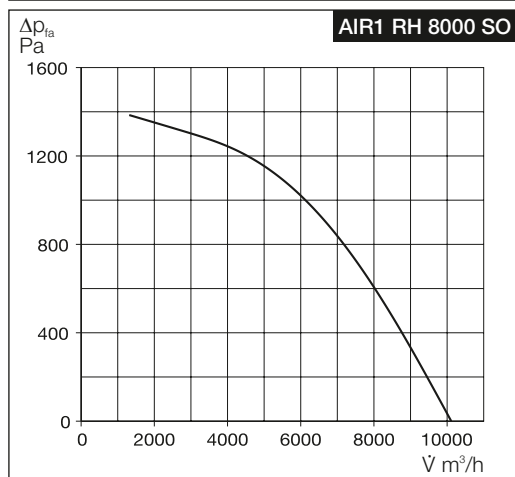
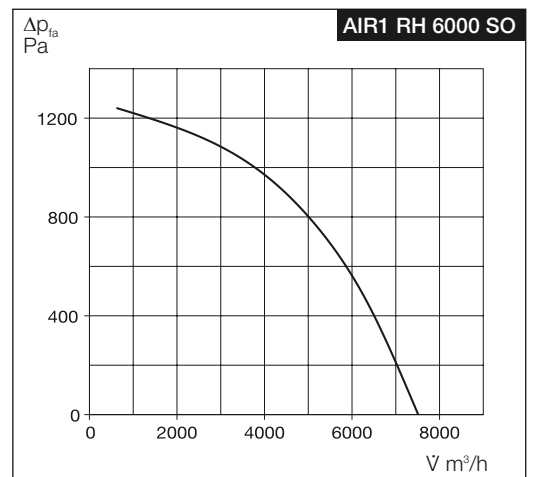
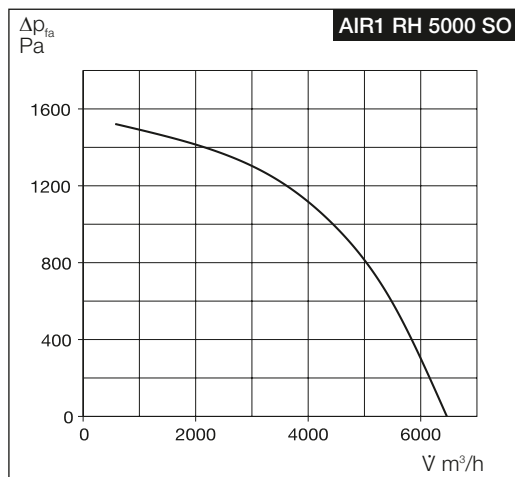
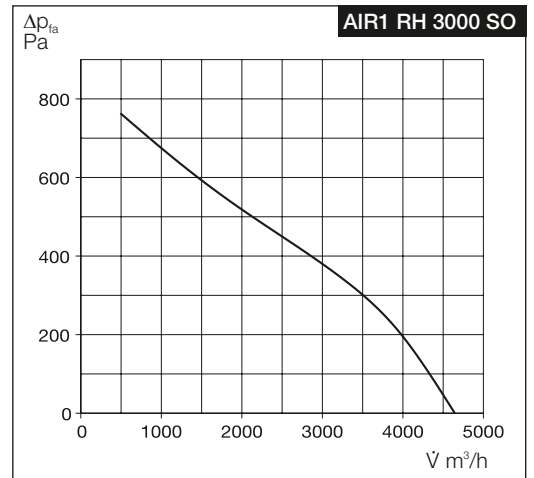
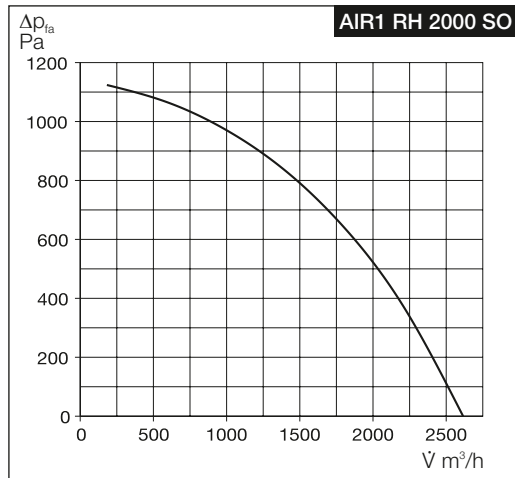
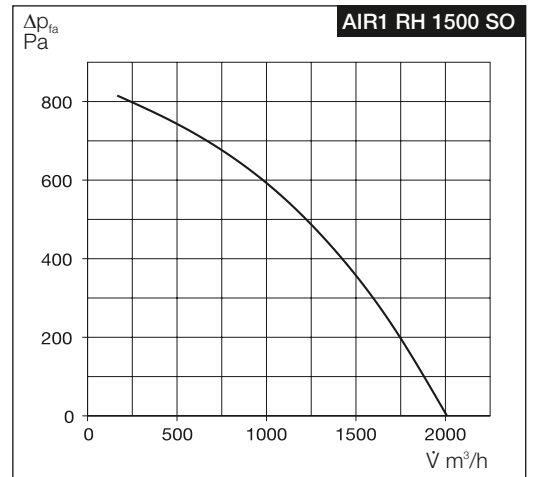
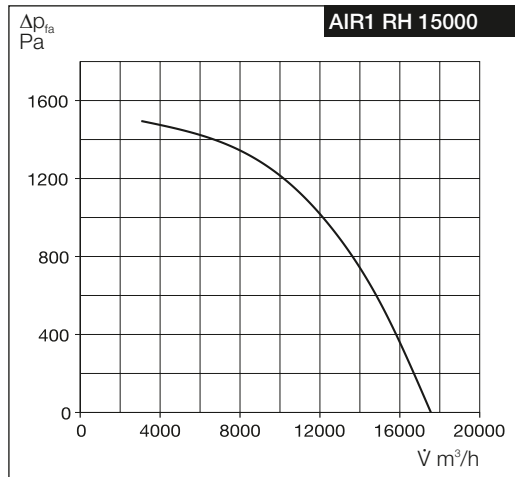


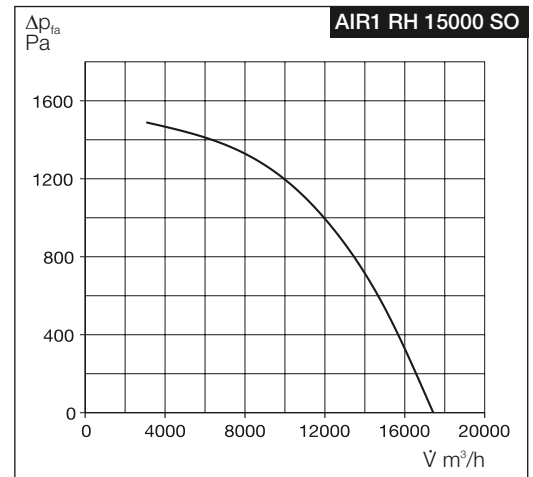
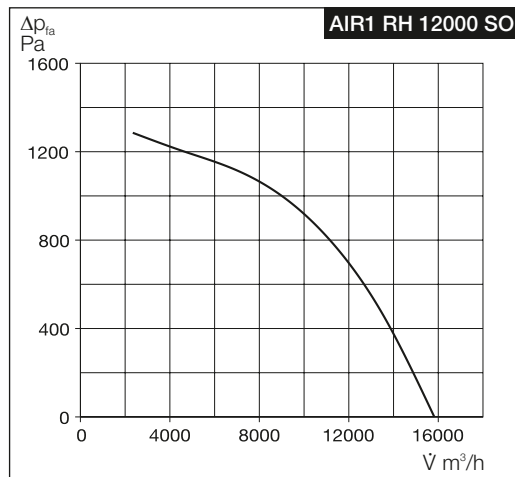
Gerätetype	A	B	C	D	E	F	G	I	J	K	L	M	N	O	P
	Abmessungen (mm)														
AIR1 RH 5000	1845	1470	1240	1290	1800	610	1235	40	568	384	472	555	690	620	372,5
AIR1 RH 6000	2015	1590	1360	1410	1920	680	1335	100	568	444	472	625	748	680	402,5
AIR1 RH 8000	2185	1840	1610	1660	2170	770	1415	85	568	569	472	714	755	805	465
AIR1 RH 9500	2315	1940	1710	1760	2270	830	1485	100	568	619	472	775	775	855	490,5
AIR1 RH 12000	2450	2090	1860	1910	2420	895	1555	95	568	694	472	840	845	930	527,5
AIR1 RH 15000	2535	2340	2110	2160	2670	940	1595	100	568	819	472	885	870	1055	589,5

Gerätetype	Q	R	S	T	U	V	W	X	AE	AF	AG	AH
	Abmessungen (mm)											
AIR1 RH 5000	725	883	438	855	410	498	-	-	483	1192	402	702
AIR1 RH 6000	785	883	438	855	410	498	-	-	553	1312	434	768
AIR1 RH 8000	910	1083	438	1055	410	498	361,1	-	643	1562	462	821
AIR1 RH 9500	960	1228	438	1200	410	498	409,4	-	703	1662	420	933
AIR1 RH 12000	1035	1503	538	1475	510	598	501,1	1563	768	1812	400	1023
AIR1 RH 15000	1160	1628	738	1600	710	798	814,2	1688	813	2062	400	1063

3.4 Leistungskennlinien







KAPITEL 4

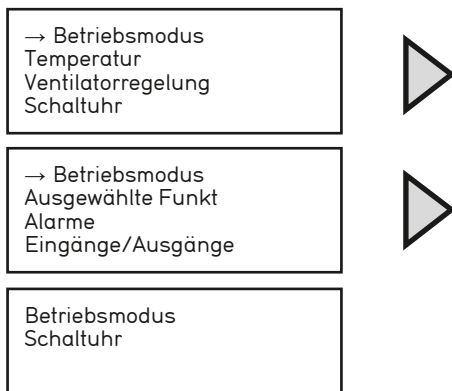
FUNKTIONEN UND EINSTELLUNGEN

4.1 Betriebsmodi

Die folgenden Betriebsmodi stehen zur Verfügung:

- Manueller Betrieb
- Schaltuhr (Timer)
- Sensorgeführter Betrieb (über Schaltuhr)
- Umluft (über Temperatur und Schaltuhr)
- Bypass (über Inbetriebnahme-Assistent und Schaltuhr)

Ein manueller Betrieb durch Schaltkontakte ist ebenfalls möglich.



4.1.1 Manueller Betrieb

Auswahlmöglichkeiten „Manueller Betrieb“:

- Minimal
- Normal
- Intensiv
- Aus (Standby)

Nach Auswahl der manuellen Betriebsart, läuft das Lüftungsgerät mit den eingestellten Sollwerten für die jeweilige Stufe.

**⚠ Lebensgefahr durch Stromschlag!**

Ein Stromschlag kann zu Tod oder schweren Verletzungen führen.

Das Gerät steht auch nach der Auswahl „Aus“ über das Bedienteil unter Strom. Das Gerät schaltet in den Standby-Modus.

**⚠ GEFAHR**

**HINWEIS**

**Konstanter Druck-Lüftungsmodus:** In diesem Modus ist nur eine Lüftungsstufe vorhanden. Wenn eine Lüftungsstufe manuell gewählt wird, läuft das Lüftungsgerät immer mit dem eingestellten Druck-Sollwert.

**HINWEIS**

**Bedienelement AIR1-BE TOUCH:** Das Lüftungsgerät kehrt zum Schaltuhr-Modus zurück, nachdem die einstellbare Zeit „zurück auf Timer“ abgelaufen ist. Das gleiche gilt für die manuelle Wahl „Aus“.

Soll ein dauerhafter manueller Betrieb eingestellt werden, muss die einstellbare Zeit „zurück auf Schaltuhr“ auf Null eingestellt werden.

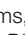



4.1.2 Schaltuhr (Timer)

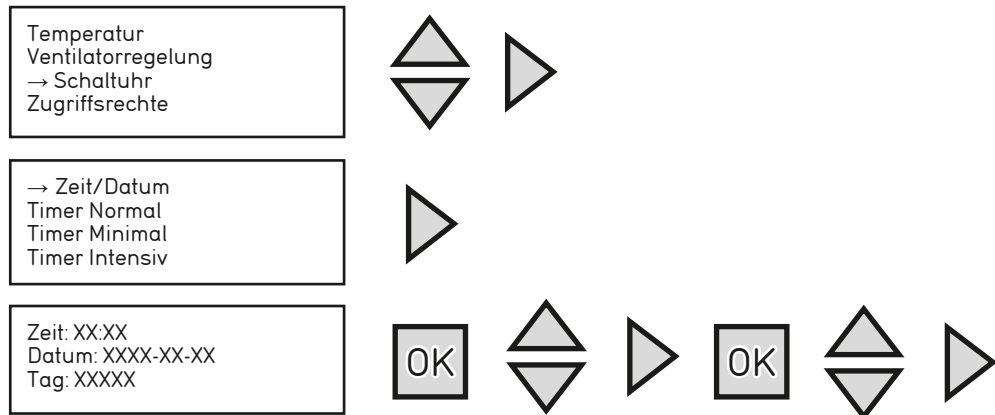
Um die Funktion „Schaltuhr“ zu aktivieren, muss der Schaltuhr-Modus als Betriebsmodus eingestellt sein. Das Gerät läuft nur nachdem die Intervalle der Schaltuhr festgelegt wurden. Sind mehrere Zeitintervalle zur gleichen Zeit aktiv, wird die Funktion mit der höchsten Priorität aktiviert. Wenn keine Intervalle eingestellt wurden, läuft das Gerät nicht.

Der manuelle Betrieb und die Schaltkontakte blockieren die Funktion der Schaltuhr.



### a. Zeit/Datum

Für die Einstellung der Zeit und des Datums, muss zuerst der Login als Benutzer oder Admin erfolgen. Die  Taste drücken, um die Zeiteinstellungen zu wählen. Die  Taste nochmals drücken, um zum Menü „Zeit/Datum“ zu gelangen. Die  Taste drücken, um Zeit und Datum im Menü „Zeit/Datum“ einzustellen und mit Druck auf die  Taste erfolgt die Bestätigung.



### b. Tages-/Wochenprogramm

Der Schaltuhr-Modus hat ein einstellbares Wochenprogramm mit zwei Betriebsintervallen für jede Lüftungsstufe an jedem Wochentag.

#### HINWEIS

**Besonderheit Bedienelement AIR1-BE TOUCH:** Vier Betriebsintervalle für jede Lüftungsstufe an jedem Wochentag.

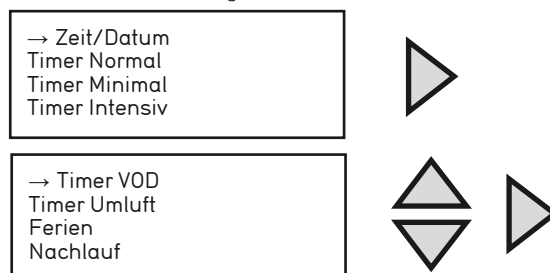
Die folgenden Lüftungsstufen/Funktionen sind vorhanden:

- Timer Minimal
- Timer Normal
- Timer Intensiv
- Timer VOD (Zubehör erforderlich, sensorgeführter Betrieb)
- Timer Umluftregelung (Zubehör erforderlich, nicht bei XC Ausrüstung erhältlich)

Wenn keine Lüftungsstufen/Funktionen gewählt werden, läuft das Gerät nicht (Standby).

Wochenprogramm einstellen:

- Als Benutzer oder Admin einloggen
- Das Menü Schaltuhr-Einstellungen aufrufen
- Die gewünschte Schaltuhr aufrufen
- Schaltuhr für alle Tage einstellen



Prioritäten der Schaltuhr (höchste Priorität zuerst):

- Timer Intensiv
- Timer Normal oder VOD (höherer Lüftungsbedarf)
- Timer Minimal
- Timer Umluftregelung

Überschneiden sich die eingestellten Zeiten der Schaltuhren, z.B. wenn der Timer „Intensiv“ und der Timer „Normal“ für die gleiche Zeit programmiert werden, dann wird der Timer mit der höheren Priorität aktiviert und das Lüftungsgerät wird auf der Lüftungsstufe „Intensiv“ betrieben.

**Besonderheit mit gleichzeitiger Programmierung der Schaltuhr Umluftregelung und Schaltuhr VOD:**

- Sind der Timer VOD und Timer Umluftregelung zur gleichen Zeit aktiv und es erreichen keine Luftqualitätssensoren die Fühlerobergrenze (intensive Lüftung), geht das Gerät in den Umluftregelung-Modus über.
- Erreicht ein angeschlossener Fühler die Fühlerobergrenze, stoppt der Umluftregelung-Modus und das Gerät läuft im sensorgeführten Betrieb (VOD).
- Erreicht das Fühlersignal die Fühleruntergrenze, schaltet das Lüftungsgerät in den Umluftregelung-Modus zurück.
- Der Umluftregelung-Modus funktioniert nicht, wenn der Timer Minimal, Timer Normal oder Timer Intensiv zur gleichen Zeit laufen, da dieser eine niedrigere Priorität hat.

### c. Ferien

Bis zu 24 separate Ferienzeiträume können für ein ganzes Jahr eingestellt werden.

Ferienkalender einstellen:

- Als Benutzer oder Admin einloggen
- Das Menü „Schaltuhr-Einstellungen“ aufrufen
- Ferientag nach Programm „Tages-/Wochenprogramm einstellen“. Das Lüftungsgerät läuft immer gemäß der Ferientag-Einstellungen, während den Ferienzeiten
- Ferienkalender aufrufen
- Ferienzeiten festlegen

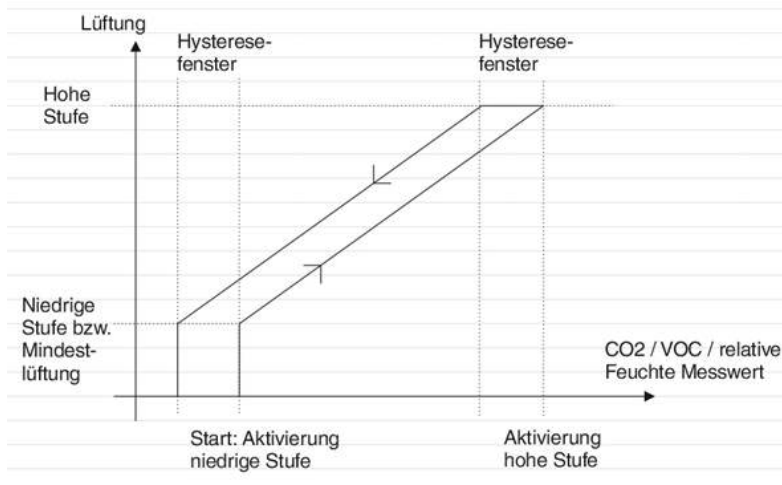


**4.1.3 Sensorgeführter Betrieb (VOD - Ventilation on demand)**

Die sensorgeführte Betriebsfunktion (Ventilation on demand = VOD) muss zuerst im Inbetriebnahme-Assistent eingestellt werden.

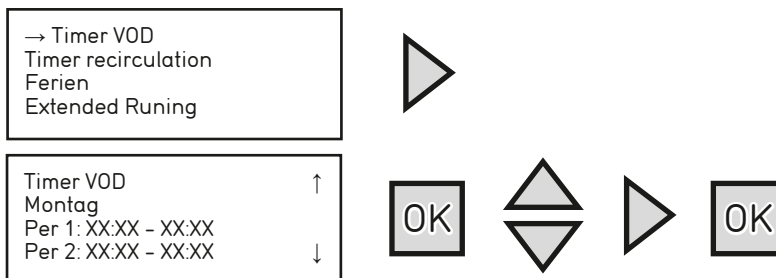
Der sensorgeführte Betrieb funktioniert nur im „Konstanter Volumenstrom-Modus“ oder „Konstante Drehzahl-Modus“. Die sensorgeführte Betriebsfunktion kann nur unter Anwendung der Schaltuhr VOD aktiviert werden.

Der sensorgeführte Betrieb wird genutzt, um eine bessere Luftqualität des Raumes zu erreichen. Hierzu ist die Verwendung von Luftqualitätssensoren (KWL-CO2 0-10V, KWL-FTF 0-10V, KWL-VOC 0-10V) erforderlich. Dieser Modus kann auch für mehrere angeschlossene Fühler verwendet werden. Ein Signalkonverter (AIR1-SK) muss verwendet werden, falls mehr als 3 Fühler angeschlossen werden sollen. Der Sensor mit dem größten Lüftungsbedarf bestimmt den Lüftungsbetrieb.



- Minimal: Aktivierung der Lüftungsstufe „minimal“
- Intensiv: Aktivierung der Lüftungsstufe „intensiv“
- Diff: Hysterese

**VOD Stopzeit:** Sobald das Lüftungsgerät auf der Lüftungsstufe „intensiv“ länger als 2 Stunden betrieben wurde, wird der sensorgeführte Betrieb für die eingestellte Nachlaufzeit beendet. 0 Stunden bedeutet, dass der sensorgeführte Betrieb aufgrund einer hohen Sensoranforderung nie beendet wird.

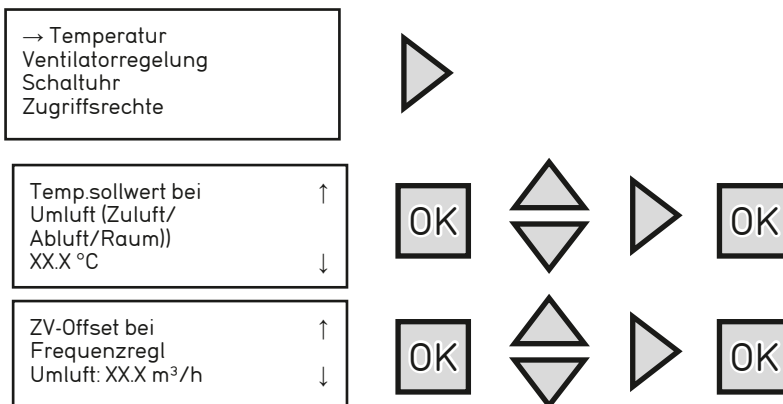


**4.1.4 Umluft**

Im Umluft-Modus wird die gesamte Abluft an die Zuluft zurückgeführt. Während des Umluft-Modus ist ein separater Temperatur-Sollwert und Ventilator-Offset vorhanden. Für die Verwendung des Umluft-Modus, muss dieser im Inbetriebnahme-Assistenten aktiviert sein.

Einstellungen für den Umluft-Modus:

- Als Benutzer oder Admin einloggen
- Das Menü „Temperatur“ aufrufen
- Den Sollwert (Temperatur) für Umluft einstellen
- Zuluftventilator-Offset (Abweichung) einstellen



Der Umluft-Modus kann wie folgt eingesetzt werden:

- Unter Anwendung der Schaltuhr Umluftregelung
- Unter Anwendung des externen Schaltkontaktes DI8

Sind die Schaltuhr VOD und die Schaltuhr Umluftregelung zur gleichen Zeit aktiv und erreichen keine Luftqualitätssensoren die Fühlerobergrenze (intensive Lüftung), geht das Gerät in den Umluftregelungs-Modus über.

Wenn ein angeschlossener Fühler die Fühlerobergrenze erreicht, dann stoppt der Umluftregelungs-Modus und das Gerät läuft im sensorgeführten Betrieb (VOD).

Erreicht das Fühlersignal die Fühleruntergrenze, schaltet das Lüftungsgerät in den Umluftregelungs-Modus zurück.

#### HINWEIS

Der Umluftregelungs-Modus funktioniert nicht, wenn die Schaltuhr Minimal, Schaltuhr Normal oder Schaltuhr Intensiv zur gleichen Zeit laufen, da dieser eine niedrigerer Priorität hat.

#### 4.1.5 Bypass

Die Bypass-Funktion beinhaltet 3 verschiedene Szenarien:

- Nachtkühlung
- Freie Kühlung / Freies Heizen
- Wärmerückgewinnung nicht erforderlich

##### Nachtkühlung

Die Bypass-Funktion kann auch in den Sommermonaten für die sogenannte „Nachtkühlung“ eingesetzt werden. Diese Funktion zieht den Nutzen aus den kühlen Außentemperaturen bei Nacht, um den Raum während der Nacht zu kühlen. Der Effekt der Nachtkühlung ist stark von den Temperaturunterschieden zwischen Außenluft/Zuluft und Raumluft, dem Volumenstrom und den erforderlichen Kühllasten abhängig.

##### Eine Nachtkühlung ersetzt niemals eine Klimaanlage!

##### Startbedingungen:

Die freie Nachtkühlung wird nur aktiviert, wenn alle folgenden Startbedingungen erfüllt sind.

- Die Anlage war weniger als 4 Tage nicht ausgeschaltet.
- Die Außentemperatur ist während des vorigen Betriebs über den eingestellten Grenzwert (z.B. 22 °C) gestiegen.
- Es ist eine bestimmte Tageszeit. Z.B. 1 Uhr bis 6 Uhr (einstellbar).
- Es ist eine der folgenden Lüftungsstufen aktiv: Manuell minimal, manuell aus (Standby) oder Schaltuhr minimal.
- Eine Schaltuhrfunktion wird in den nächsten 24 Stunden aktiv.

##### Stoppbedingungen:

- Die Außentemperatur ist höher als der eingestellte Startwert (z.B. 18 °C) oder niedriger als der eingestellte Mindestwert (z.B. 10 °C).
- Die Raumtemperatur ist niedriger als der eingestellte Stoppwert (z.B. 18 °C).
- Eine andere als die oben genannte Lüftungsstufe ist aktiv.
- Es ist nicht die eingestellte Tageszeit.

Die Start- und Stoppbedingungen müssen im Inbetriebnahme-Assistenten eingestellt werden.

##### Freie Kühlung / Freies Heizen

Durch diese Funktion wird bei den unten beschriebenen Bedingungen der Rotationswärmetauscher gestoppt. Hierdurch wird die Außenluft-Temperatur zum Heizen bzw. zum Kühlen verwendet.

##### 1. Wenn das Gerät einen Heizbedarf hat:

**Fall 1** – Wenn, Zuluft-Temperatur < Außenluft-Temperatur und Abluft-Temperatur < Außenluft-Temperatur, dann stoppt der Rotations-Wärmetauscher und somit auch die Wärmerückgewinnung.

**Fall 2** – Wenn, Zuluft-Temperatur < Außenluft-Temperatur und Abluft-Temperatur > Außenluft-Temperatur, dann ist der Rotations-Wärmetauscher aktiv und somit auch die Wärmerückgewinnung.

2. Wenn das Gerät einen Kühlbedarf hat:

**Fall 3** – Wenn, Zuluft-Temperatur > Außenluft-Temperatur und Abluft-Temperatur > Außenluft-Temperatur, dann stoppt der Rotations-Wärmetauscher und somit auch die Wärmerückgewinnung.

**Fall 4** – Wenn, Zuluft-Temperatur > Außenluft-Temperatur und Abluft-Temperatur < Außenluft-Temperatur, dann ist der Rotations-Wärmetauscher aktiv und somit auch die Wärmerückgewinnung.

#### Wärmerückgewinnung nicht erforderlich

Sind die Temperaturen von Zuluft, Abluft, Außenluft und Abluft gleichwertig, ist keine Wärmerückgewinnung erforderlich.

Wenn, Zuluft-Temperatur = Außenluft-Temperatur = Abluft-Temperatur = Fortluft-Temperatur, dann stoppt der Rotations-Wärmetauscher und somit auch die Wärmerückgewinnung.

#### 4.1.6 Nachlauf

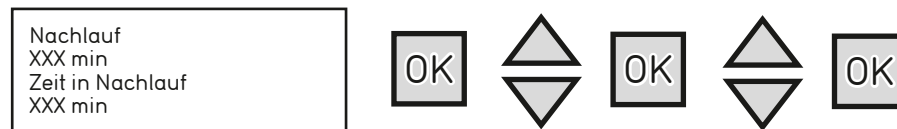
Für die Auswahl der Lüftungsstufe über einen externen Schaltkontakt hat das Gerät eine einstellbare Nachlauffunktion. Dieser Nachlauf definiert die Laufzeit des Geräts nach Aktivierung des Schaltkontakts.

Das Lüftungsgerät wird somit für die eingestellte Zeit nach Betätigung des Schaltkontaktes für die jeweilige Lüftungsstufe laufen. Demzufolge ist eine Tastenfunktion möglich.

Ist die Nachlaufzeit auf 0 eingestellt, läuft das Lüftungsgerät solange bis der entsprechende Schaltkontakt nicht mehr betätigt ist.

Festlegen der Nachlaufzeit:

- Als Benutzer oder Admin einloggen
- Das Menü „Schaltuhr“ aufrufen
- Das Menü „Nachlauf“ aufrufen
- Die gewünschte Nachlaufzeit festlegen



#### 4.1.7 Weitere Betriebseinstellungen

Im Hauptmenü des Bedienelements AIR1-BE ECO (Bedienelement AIR1-BE TOUCH s. separates Handbuch) können folgende weitere Einstellungen vorgenommen und Informationen ausgelesen werden:

##### Ausgewählte Funktionen

„Erweiterte Übersicht“ – Übersichtsseite mit Systeminformationen

##### Eingänge/Ausgänge

Signale an allen Steuer-Ein-/Ausgängen können überprüft werden (nicht einstellbar)

##### Manuell/Auto (Funktionstest)

Einzelne Funktionen wie beispielsweise ein Ventilator oder eine Klappe können manuell gesteuert werden (s. Kapitel Manuell/Auto (Funktionstest) im Servicebereich dieser Montage- und Betriebsvorschrift).

##### Konfiguration

„Konfiguration“ – Gleiche Funktion wie Inbetriebnahme-Assistent mit erweitertem Umfang und ohne sequenzierte Abfrage (s. Kapitel Inbetriebnahme-Assistent im Abschnitt Inbetriebnahme).

**ACHTUNG**

Andere als die in diesem Handbuch beschriebenen Einstellungen werden nicht empfohlen!

##### Einstellungen

„Professionelle Einstellungen“ – In den Einstellungen können weitreichende Änderungen an der Steuerung vorgenommen werden, z.B. Änderungen der Alarmer. Diese Funktion darf nur von Fachpersonal verwendet werden.

**ACHTUNG**

Andere als die in diesem Handbuch beschriebenen Einstellungen werden nicht empfohlen.

#### 4.2 Funktionen

##### 4.2.1 Wärmetauscher-Frostschutz

Eine Vorheizung ist optional und nur zwingend erforderlich sofern aufgrund der zu erwartenden Temperaturen ein Einfrieren des Rotations-Wärmetauschers verhindert werden muss. Diese wird stufenlos gesteuert, um den Energieverbrauch zu senken.

Die Vorheizung ist mit zwei Sicherheitstemperaturbegrenzern ausgestattet. Die Sicherheitstemperaturbegrenzer „Auto-Reset“ (Auslösetemperatur +70 °C) und „Manueller Reset“ (Auslösetemperatur +90 °C) werden in Reihe geschaltet. Sobald ein Sicherheitstemperaturbegrenzer auslöst, wird die Vorheizung von der Stromversorgung getrennt und ein Fehler auf der Steuerung angezeigt.

##### - Vorheizung aktivieren/deaktivieren

Das Aktivieren/Deaktivieren der Vorheizung durch den Benutzer/Installateur ist möglich (Inbetriebnahme s. Kapitel 2.3). Die Vorheizung funktioniert nur, wenn der Zuluftventilator in Betrieb ist und keine Fehler vorliegen. Wird das Gerät in den Standby- oder Ausschaltmodus geschaltet, schaltet sich die Vorheizung sofort ab. Der Zuluftventilator stoppt 90 Sekunden nach dem Abschalten der Vorheizung.

Die Lüftungsgeräte sind mit einem mehrstufigen Wärmetauscher-Frostschutz ausgestattet:

#### 1. Stufe

Aktivierung und Regelung der Vorheizung sobald die Außenlufttemperatur niedriger ist als  $-15\text{ °C}$  und die Fortlufttemperatur niedriger als  $-6\text{ °C}$ . Die Vorheizung ist weiterhin aktiv in Betrieb bis eine Fortlufttemperatur von  $-4\text{ °C}$  erreicht wird. Wenn die Vorheizung für mehr als 3 Minuten bei einer Leistung von 100 % läuft, wird die zweite Stufe des Frostschutzes aktiviert.

#### 2. Stufe

Reduzieren des Luftvolumenstroms bis 50 % (Druckreduzierung bis 25 %) nachdem die Vorheizung für 3 Minuten bei einer Leistung von 100 % aktiviert wurde. Läuft die Vorheizung länger als 5 Minuten bei einer Leistung von 100 %, wird die dritte und letzte Stufe des Frostschutzes aktiviert.

#### 3. Stufe

Deaktivierung des Lüftungsgeräts (Außenklappen schließen).

#### Wiederanlaufstart des Lüftungsgeräts

Der automatische Wiederanlaufstart des Lüftungsgeräts findet nur statt, wenn entweder die Außenlufttemperatur höher als  $-13\text{ °C}$  ist oder die Fortlufttemperatur wärmer ist als  $-4\text{ °C}$ .

### 4.2.2 Warmwasser-Heizregister-Frostschutz

Das optionale Warmwasser-Heizregister besitzt einen Frostschutz mit folgender Funktionsweise:

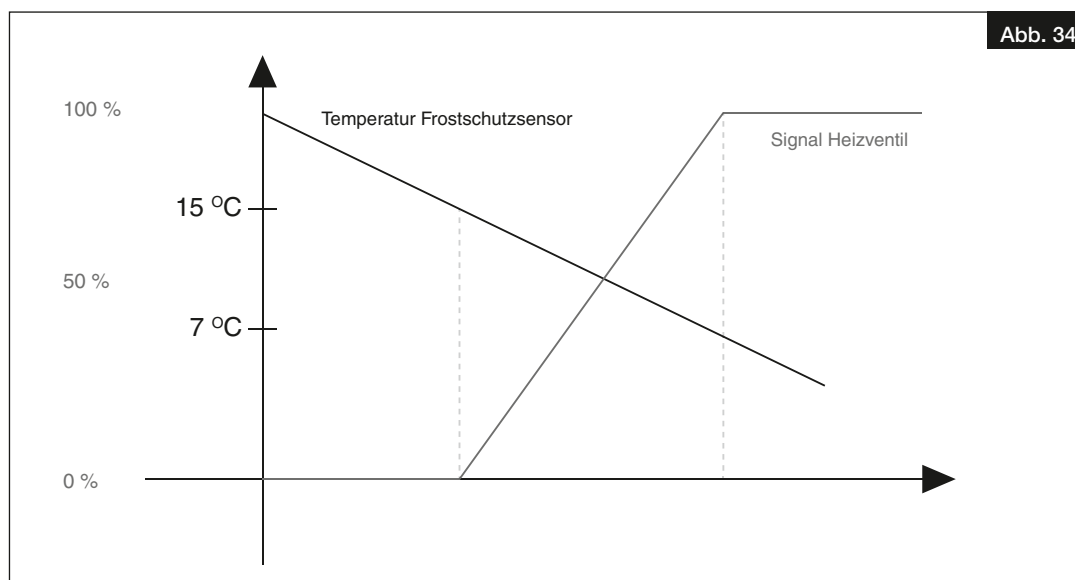


Abb. 34

#### Aktivierung des Frostschutzes:

- Rücklauf-Temperatur liegt unter  $+15\text{ °C}$ : Das Ventil wird über das Signal des Frostschutzsensors geöffnet; Pumpenkreislauf wird gestartet.
- Rücklauf-Temperatur liegt unter  $+7\text{ °C}$ : Die Lüftung wird ausgeschaltet, die Außenklappen schließen und das Ventil ist vollständig geöffnet.

#### Deaktivierung des Frostschutzes:

- Frostschutzfühler-Temperatur liegt über  $+15\text{ °C}$

### 4.2.3 Filterüberwachung

Die dynamische Filterüberwachung wird für die Überprüfung des Filterzustands verwendet. Der größte mögliche Filterdruckverlust wird, in Bezug auf den gewählten Filtertyp und den Betriebspunkt, kalkuliert. Falls der Filterdruckverlust größer ist als der zugelassene Druckverlust an diesem Betriebspunkt, wird der Filteralarm ausgelöst.

### 4.3 Prioritäten

Wenn mehrere Lüftungsmodi zur gleichen Zeit aktiv sind, läuft das Lüftungsgerät auf der jeweiligen Lüftungsstufe mit der höchsten Priorität. Dies bedeutet, dass der externe Schaltkontakt alle anderen Lüftungsstufen übersteuert.

#### Prioritätenliste (höchste Priorität zuerst):

- Brand/Notfallkontakt
- Externe Schaltkontakt

- Manueller Betrieb mit HMI oder Nutzung der Gebäudeleittechnik (Bacnet, Modbus)
- Externe Schaltkontakt Intensiv
- Externe Schaltkontakt Normal
- Externe Schaltkontakt Minimal
- Externe Schaltkontakt Umluft
- Schaltuhr Intensiv
- Schaltuhr Normal oder Schaltuhr VOD mit höherem Lüftungsbedarf
- Schaltuhr Minimal oder Schaltuhr VOD mit höherem Lüftungsbedarf
- Schaltuhr Umluftregelung oder Schaltuhr VOD
- Freie Kühlung (Nachtkühlung)

#### 4.4 Benutzerebene/Zugriffsrechte

Abhängig von der gewählten Bedienebene sind über das Bedienelement unterschiedliche Funktionen/Menüs aktiv.

Die folgenden Benutzerebenen stehen zur Verfügung:

- Keine Rechte
- Benutzer (Passwort: 3333)
- Service (Passwort: 2222)
- Admin (Passwort: 1111)

Die Benutzerebenen können im Menü Zugriffsrechte geändert werden. Nach einer voreingestellten Zeit von 5 Minuten, ab dem letzten Tastendruck, stellen sich alle Benutzerebenen automatisch auf „Keine Rechte“ zurück.

Alle Passwörter können im Menü „Zugriffsrechte“ unter „Code ändern“ geändert werden.

Wurde das Admin-Passwort geändert und dann vergessen, kann ein temporäres Master-Passwort von Helios angefordert werden (Helios Kundendienst).

Die folgenden Menüs können nur auf den folgenden Benutzerebenen (oder einer höheren Benutzerebene) **gelesen** werden

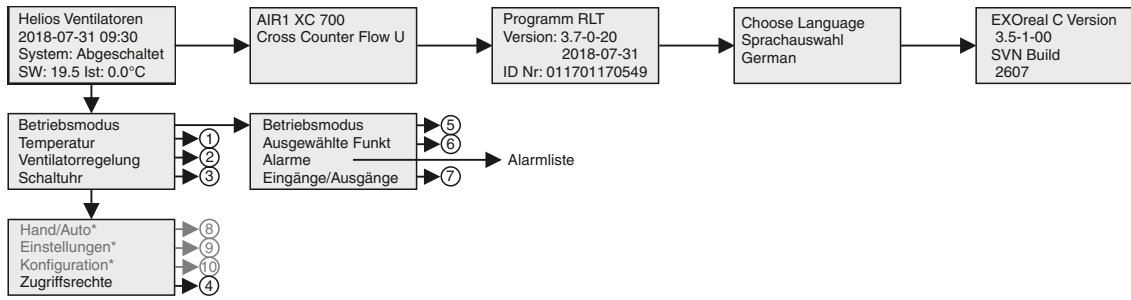
- Betriebsmodus – Keine Rechte
- Temperatur – Keine Rechte
- Lüftungsregelung – Keine Rechte
- Schaltuhr – Keine Rechte
- Ausgewählte Funktionen (reine Menüanzeige) – Keine Rechte
- Alarme – Keine Rechte
- Manuell/Automatisch – Service
- Konfiguration – Service
- Einstellungen – Service
- Inbetriebnahme-Assistent (Wizard) – Admin

Die folgenden Menüs können nur aktiv auf den folgenden Benutzerebenen (oder einer höheren Benutzerebene) **geändert** werden:

- Betriebsmodus – Keine Rechte
- Temperatur – Benutzer
- Lüftungsregelung – Benutzer
- Schaltuhr – Benutzer
- Alarme – Benutzer bestätigen, Admin blockieren
- Manuell/Automatisch – Service
- Konfiguration – Service
- Einstellungen – Service
- Inbetriebnahme-Assistent (Wizard) – Admin

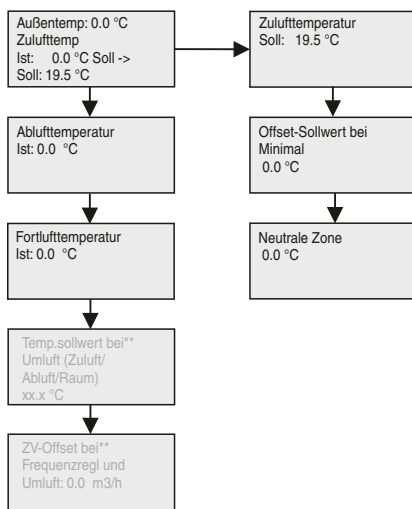
4.5 Menü-Übersicht Bedienelement AIR1-BE ECO

Hauptmenü

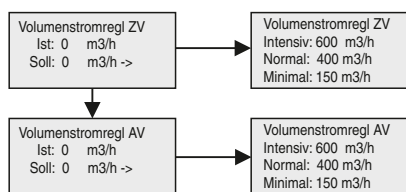


Die Untermenüs vom Hauptmenü (Teil 1 von 2)

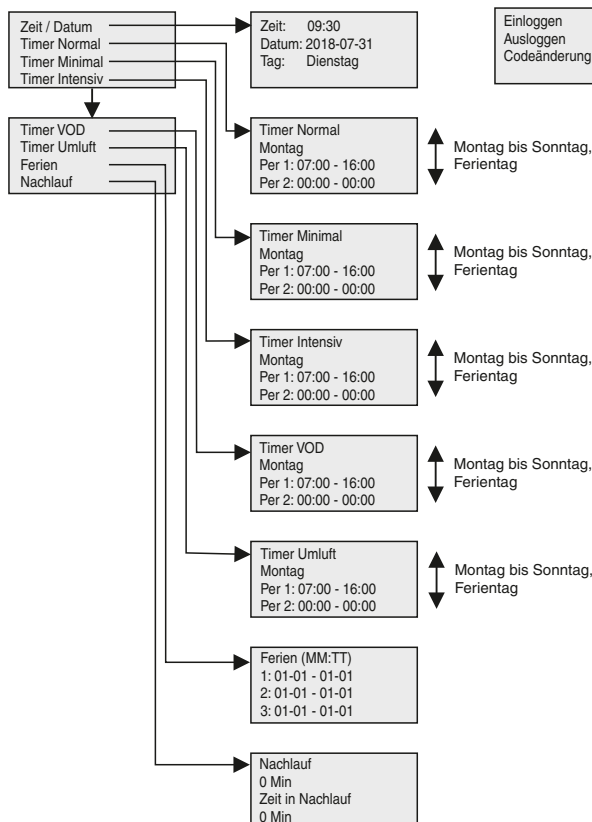
1. Temperatur



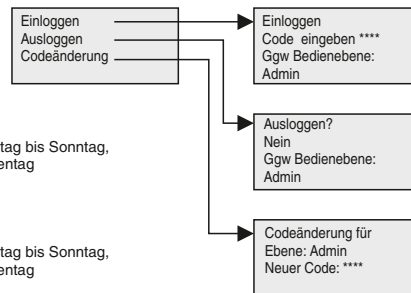
2. Ventilatorregelung\*\*\*



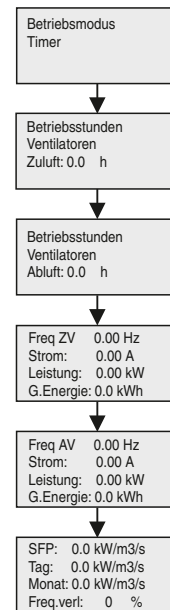
3. Schaltuhr\*\*\*\*



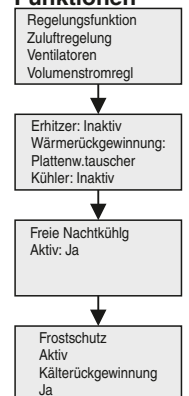
4. Zugriffsrechte



5. Betriebsmodus



6. Ausgewählte Funktionen



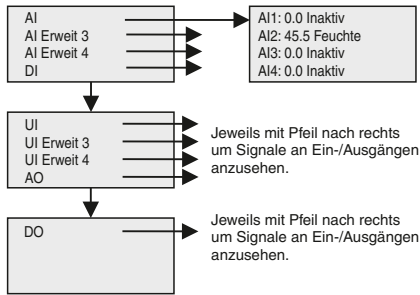
\*Wird nur angezeigt wenn eingeloggt als Admin  
 \*\*Wird nur angezeigt wenn Umluft in Inbetriebnahme Assistent aktiviert wurde  
 \*\*\*Menü abhängig von Auswahl des Lüftungsmodus in Inbetriebnahme Assistent  
 \*\*\*\*Anzahl der Timer abhängig von Einstellungen in Inbetriebnahme Assistent. Um Änderungen vorzunehmen mindestens als „Anwender“ einloggen.

Alle notwendigen Konfigurationen werden im Inbetriebnahme-Assistenten durchgeführt!  
 Nur die grau hervorgehobenen Menüs dürfen verändert werden/dienen der Information.

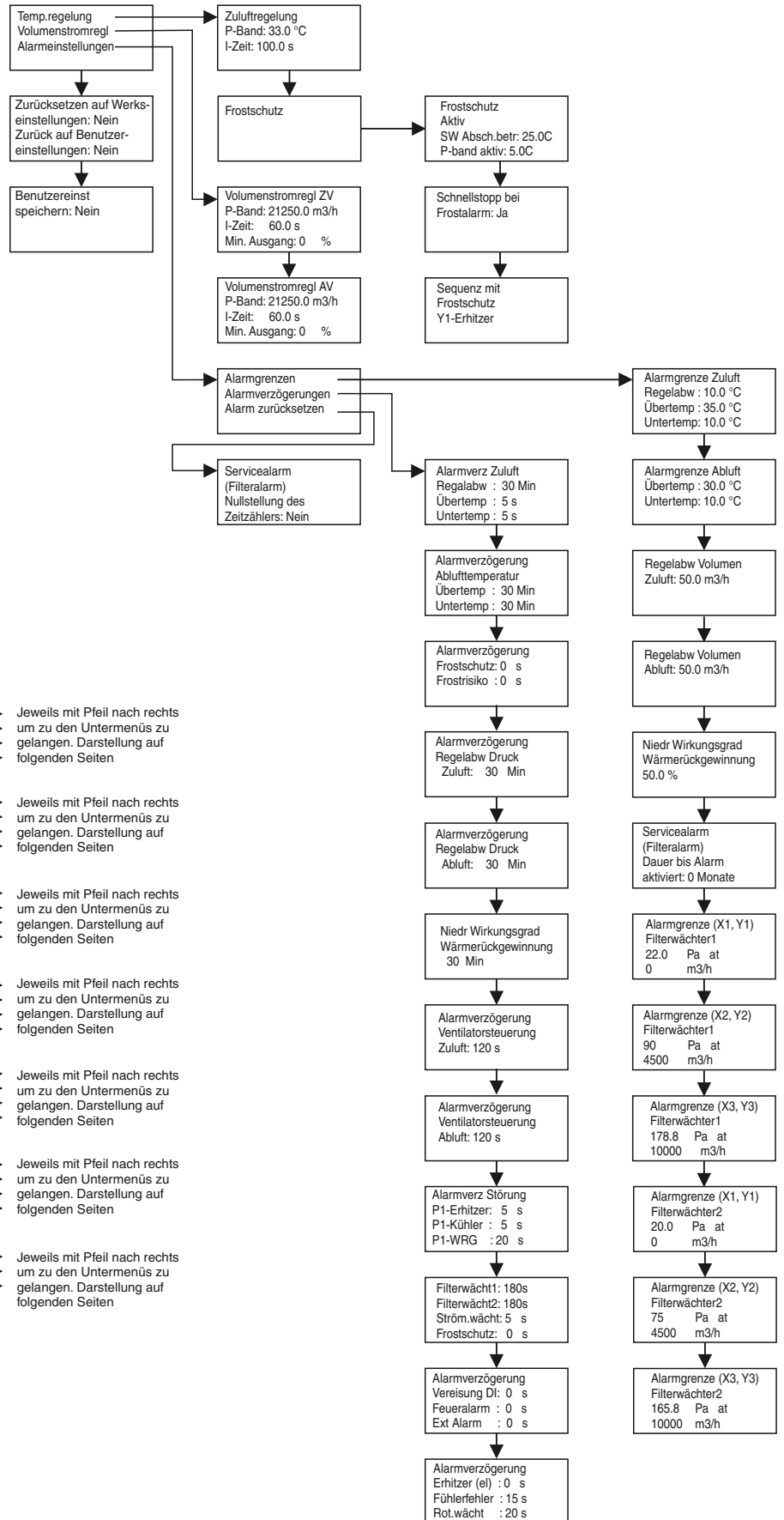


## Die Untermenüs vom Hauptmenü (Teil 2 von 2)

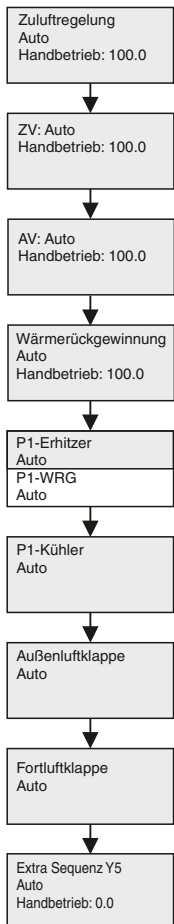
### 7. Eingänge / Ausgänge



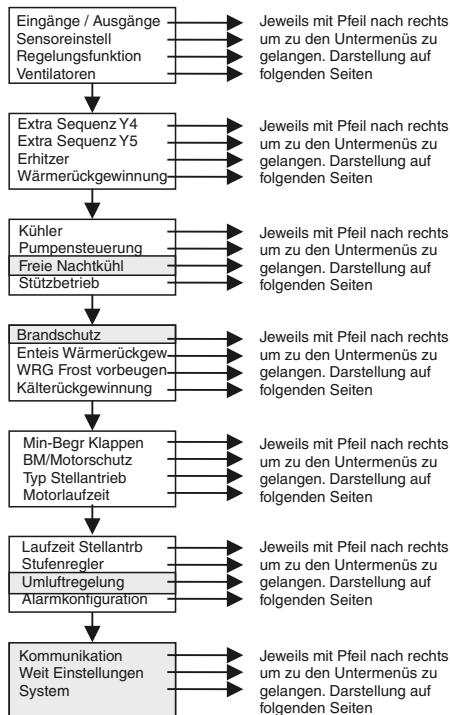
### 9. Einstellungen



### 8. Hand / Auto

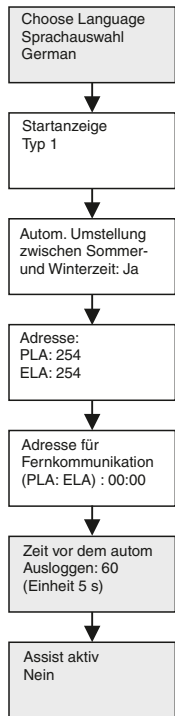


### 10. Konfiguration

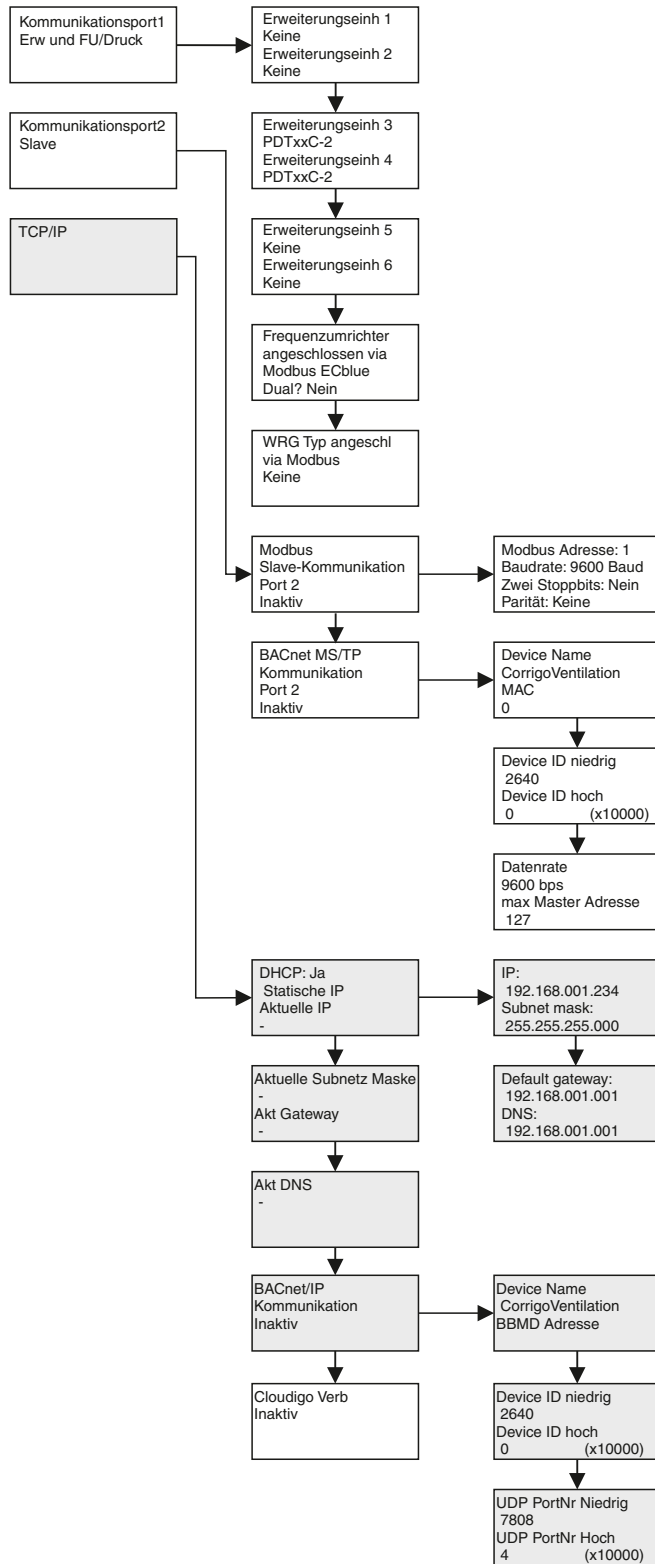


## Die Untermenüs von Konfiguration (Teil 1 von 4)

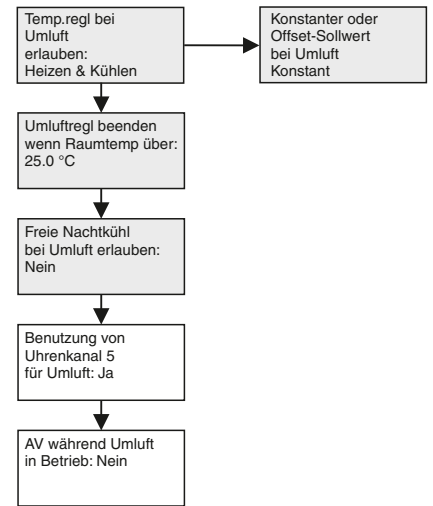
### System



### Kommunikation

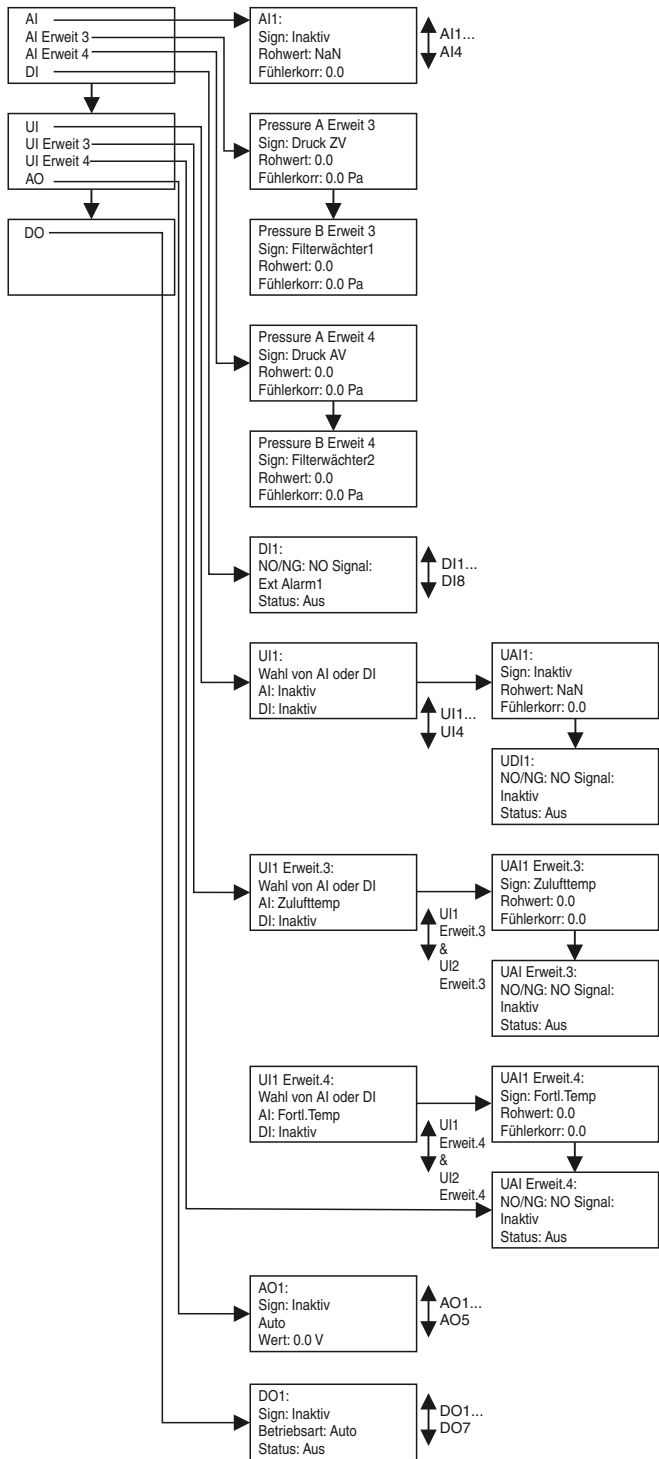


### Umluftregelung

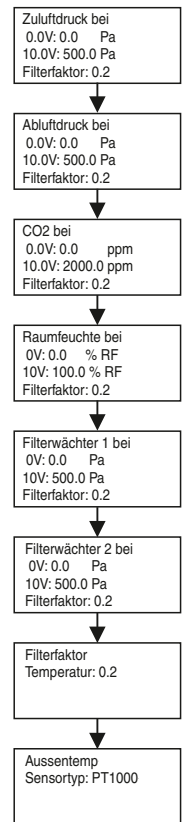


## Die Untermenüs von Konfiguration (Teil 2 von 4)

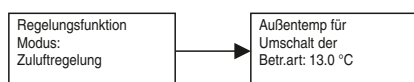
### Eingänge / Ausgänge



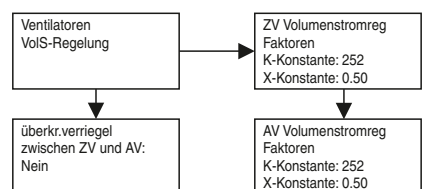
### Sensoreinstell



### Regelungsfunktion

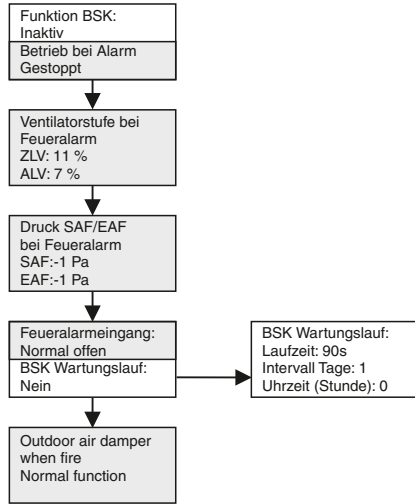


### Ventilatoren

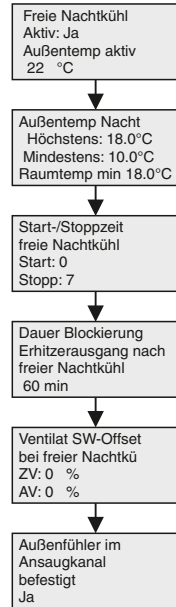


## Die Untermenüs von Konfiguration (Teil 3 von 4)

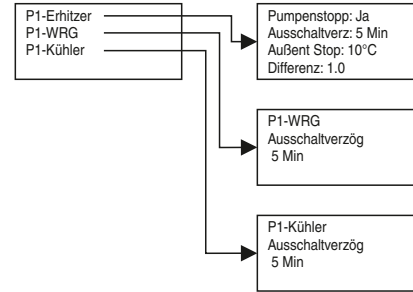
### Brandschutz



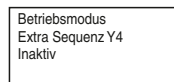
### Freie Nachtkühl



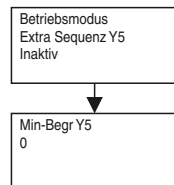
### Pumpensteuerung



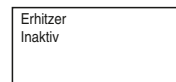
### Extra Sequenz Y4



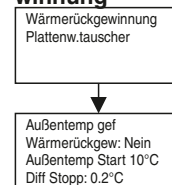
### Extra Sequenz Y5



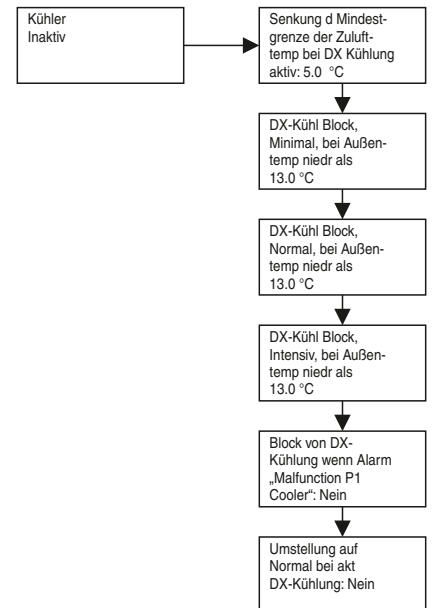
### Erhitzer



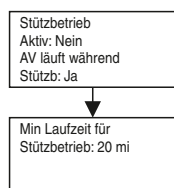
### Wärmerückge- winnung



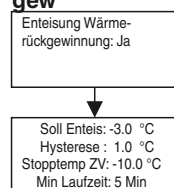
### Kühler



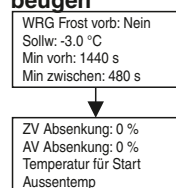
### Stützbetrieb



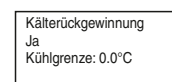
### Enteis Wärmerück- gew



### WRG Frost vor- beugen



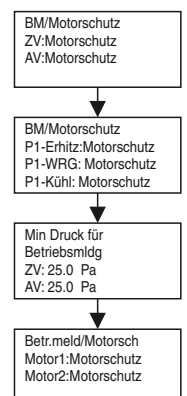
### Kälterückgewinnung



### Min-Begr Klappen

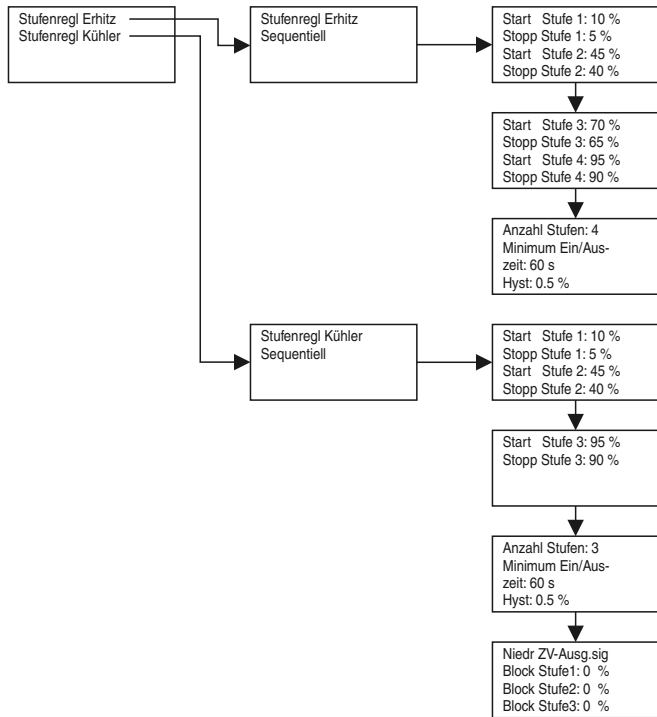


### BM/Motorschutz

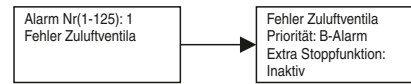


## Die Untermenüs von Konfiguration (Teil 4 von 4)

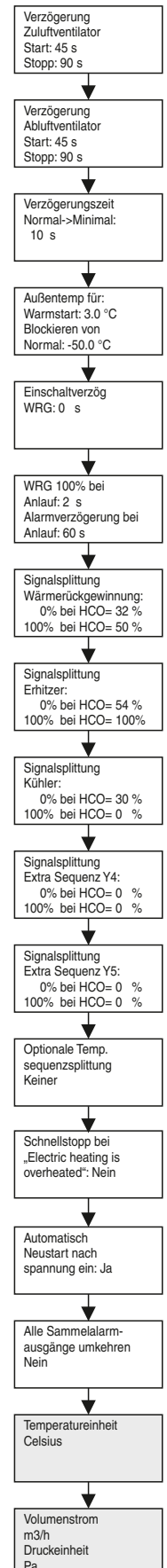
### Stufenregler



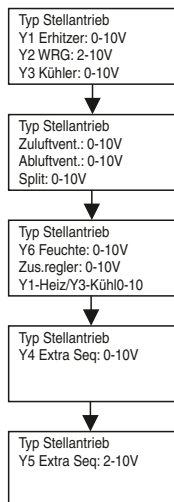
### Alarmkonfiguration



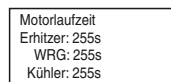
### Weit Einstellungen



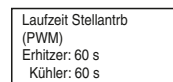
### Typ Stellantrieb



### Motorlaufzeit



### Laufzeit Stellantrb



KAPITEL 5

SERVICE UND WARTUNG



5.1 Service und Wartung

Der Filterwechsel erfolgt in der Regel durch den Anwender. Zusätzliche Reinigungs- und Wartungsarbeiten dürfen nur von einer Elektrofachkraft durchgeführt werden.

**⚠ Lebensgefahr durch Stromschlag!**

**Vor allen Wartungs- und Installationsarbeiten sowie vor Öffnen des Klemmenkastens ist das Gerät allpolig vom Netz zu trennen!**

**Gefährdung durch elektrischen Schlag, bewegliche Teile (Gebläse) und heiße Oberflächen.**

**⚠ Gefahr von Personen- und Sachschäden!**

**Innenliegende Blechteile haben scharfe Kanten und Kerben, die bei der Installation und Wartung des Geräts und/oder des Zubehörs zu Kratzern/Verletzungen führen können.**

- Die Installation und Wartung des Geräts darf nur von qualifiziertem Fachpersonal durchgeführt werden.
- Geeignete Schutzausrüstung ist zu tragen.

5.2 Wartungsplan

**Vor allen Wartungs- und Installationsarbeiten oder vor Öffnen des Klemmenkastens ist das Gerät allpolig vom Netz zu trennen! Der elektrische Anschluss darf nur von einer autorisierten Elektrofachkraft entsprechend den Anschlussplänen ausgeführt werden. Der Elektroanschluss muss bis zum Ende der Wartung allpolig vom Netz getrennt sein!**

Das Gerät muss regelmäßig auf die Teilbereiche des folgenden Wartungsplans überprüft werden:

	Art.	Aktivität	Maßnahme (ggf.)	3 Monate	6 Monate	12 Monate	24 Monate
1	<b>Außenluft- und Fortluftdurchlässe</b>						
	1.1	Auf Verschmutzung, Beschädigung, Korrosion prüfen	Reinigen und Instandsetzen			X	
2	<b>Luftfilter</b>						
	2.1	Auf unzulässige Verschmutzung, Beschädigung (Leckagen) und Gerüche prüfen	Auswechseln der betroffenen Luftfilter	X			
3	<b>Luftleitungen</b>						
	3.1	Zugängliche Luftleitungsabschnitte auf Beschädigung prüfen	Instandsetzen			X	
	3.2	Innere Luftleitungsfläche auf Verschmutzung, Korrosion und Kondenswasser an zwei bis drei repräsentativen Stellen prüfen	Kanalnetz an weiteren Stellen inspizieren, über Reinigungserfordernis (nicht nur der sichtbaren Teilbereiche!) entscheiden			X	
4	<b>Ventilator</b>						
	4.1	Auf Verschmutzung, Beschädigung, Korrosion prüfen	Reinigen und Instandsetzen		X		
5	<b>Wärmetauscher (inkl. Rotations-Wärmetauscher)</b>						
	5.1	Sichtprüfung des Rotations-Wärmetauschers auf Verschmutzung, Beschädigung, Korrosion	Reinigen, Instandsetzen		X		
	5.2	Heizregister (optional): Auf Verschmutzung, Beschädigung, Korrosion und Dichtheit prüfen	Reinigen und Instandsetzen	X			
	5.3	Kühlregister (optional): Register, Tropfenabscheider und Kondensatwanne auf Verschmutzung, Korrosion, Beschädigung und Dichtheit prüfen	Reinigen und Instandsetzen	X			
6	<b>Gehäuse</b>						
	6.1	Auf unzulässige Verschmutzung, Beschädigung (Leckagen) und Gerüche prüfen	Reinigen und Instandsetzen	X			

5.3 Service und Wartung des Rotations-Wärmetauschers

**⚠ Lebensgefahr!**

**Vor allen Wartungs- und Installationsarbeiten sowie vor Öffnen des Klemmenkastens ist das Gerät allpolig vom Netz zu trennen!**

**Gefährdung durch elektrischen Schlag, bewegliche Teile (Gebläse) und heiße Oberflächen.**



 **WARNUNG**
 **Verletzungsgefahr durch hohes Gewicht der Geräte!**

Wärmetauscher haben ein hohes Gewicht und können Kondenswasser enthalten.

Für die Demontage der Geräte sind zwei Personen erforderlich (AIR1 RH 1500, 2000).

- Einen Gabelstapler verwenden, um den Wärmetauscher der Gerätetypen AIR1 RH 3000, 5000, 6000, 8000, 9500, 12000, 5000 zu transportieren.
- Bei den Modellen AIR1 RH 5000, 6000, 8000, 9500, 12000, 15000, muss vor der Demontage der Service-Paneele des Rotations-Wärmetauschers die Stromversorgung getrennt und der Hauptschalter entfernt werden.

Gerätetype	Gewicht Rotations-Wärmetauscher (kg)
AIR1 RH 1500	38
AIR1 RH 2000	45
AIR1 RH 3000	51
AIR1 RH 5000	76
AIR1 RH 6000	104
AIR1 RH 8000	136
AIR1 RH 9500	152
AIR1 RH 12000	177
AIR1 RH 15000	218

**Demontage**

1. Serviceklappen aufschrauben und öffnen (s. Abb. 35).



Abb. 35

Es wird empfohlen, den Fortluftventilator zu entfernen, um den Rotations-Wärmetauscher von den elektrischen Anschlüssen zu trennen.

2. Elektrische Anschlüsse vom Antriebsmodul trennen (s. Abb. 36).



Abb. 36

3. Die Verriegelungen ziehen und den Wärmetauscher zu entsperren (s. Abb. 37).

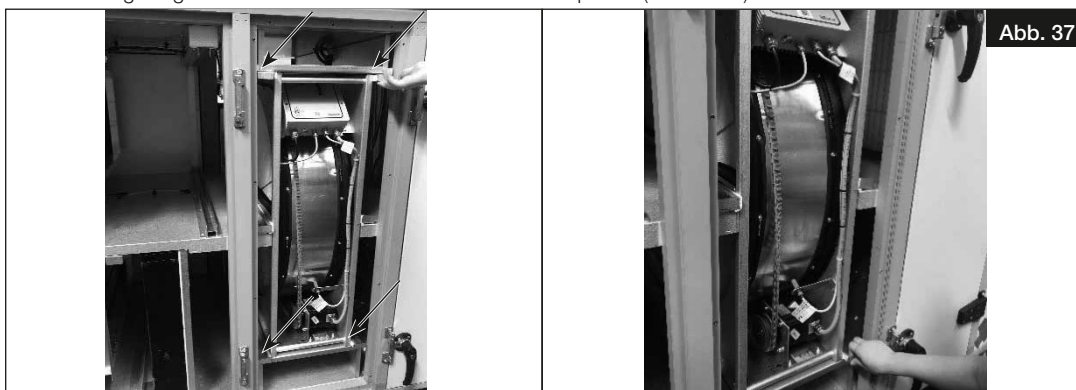


Abb. 37



4. Wärmetauscher vorsichtig aus dem Gerät ziehen (s. Abb. 38).



#### Wartung und Reinigung

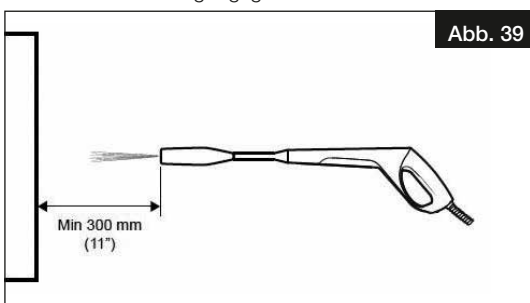
Der Rotations-Wärmetauscher muss alle 6 Monate auf Schmutz und Schäden überprüft werden.

Folgendes muss überprüft werden:

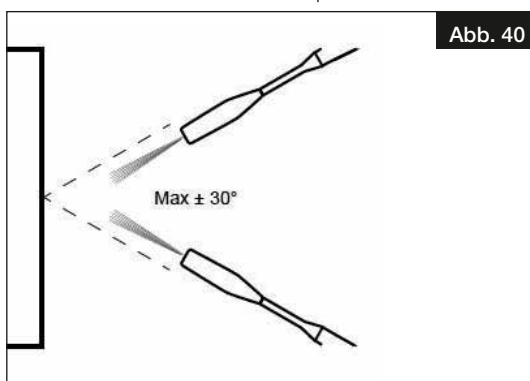
- Spannung des Antriebsriemens
- Lagerqualität (Lagergeräusche beurteilen)
- Zustand des Gehäuses

#### Reinigungsverfahren für den Rotationswärmetauscher

1. Düse des Reinigungsgerät auf einen Abstand von ca. 300 mm zum Wärmetauscher einstellen.



2. Düse auf einfachen Strahl einstellen.  
3. Wärmetauscher mit einem Sprühwinkel von 30 Grad und einer Distanz von 300 mm reinigen.



4. Gesamtes Rotationsrad reinigen. Das Rad drehen, um die hinter dem Rahmen verborgenen Teile zu reinigen.  
5. Wärmetauscher an der Luft vollkommen trocknen lassen.  
6. Wärmetauscher mit Reinigungsmittel besprühen.  
7. Schritte 1-5 wiederholen und das Reinigungsmittel vollständig entfernen.

**ACHTUNG**

**Wärmetauscher vor dem Einbau trocknen lassen!**

#### 5.4 Filterwechsel

**⚠ Lebensgefahr durch Stromschlag!**

Vor allen Wartungs- und Reinigungsarbeiten das Gerät allpolig vom Stromnetz trennen.

**Verletzungsgefahr durch elektrischen Schlag, bewegliche Teile (Gebläse) und heiße Oberflächen.**

Die Filter alle drei Monate auf Verschmutzung, Beschädigung und Gerüche prüfen. Sind die Filter feucht oder mit Schimmel besetzt, müssen diese sofort ausgetauscht werden.

Das Lüftungsgerät AIR1 RH ist standardmäßig auf der Außenluftseite mit dem Filter der Klasse ePM1 55 % und mit einem Filter der Klasse ePM10 50 % auf der Abluftseite ausgestattet. Wenn ein anderer Filtertyp in dem Gerät verwendet wird, müssen die Einstellungen im Inbetriebnahme-Assistenten (Wizard) geändert werden.

**⚠ GEFAHR**

Die technischen Daten der Standard-Filter sind in der Tabelle ersichtlich:

Filter	Nenn-Luftvolumenstrom (m <sup>3</sup> /h)	Anzahl Filter	Filterklasse	Abmessungen (LxHxB) (mm)	Empfohlene Enddruckdifferenz (Pa)
AIR1 RH 1500 Abluftfilter	1400	1	ePM10 50%	655x425x96	95
AIR1 RH 1500 Außenluftfilter		1	ePM1 55%	655x425x96	115
AIR1 RH 2000 Abluftfilter	2200	2	ePM10 50%	377x477x96	130
AIR1 RH 2000 Außenluftfilter		2	ePM1 55%	377x477x96	155
AIR1 RH 3000 Abluftfilter	2900	2	ePM10 50%	433x530x96	140
AIR1 RH 3000 Außenluftfilter		2	ePM1 55%	433x530x96	155
AIR1 RH 5000 Abluftfilter	4400	2	ePM10 50%	567x667x96	130
AIR1 RH 5000 Außenluftfilter		2	ePM1 55%	567x667x96	152
AIR1 RH 6000 Abluftfilter	5500	4	ePM10 50%	627x349x96	140
AIR1 RH 6000 Außenluftfilter		4	ePM1 55%	627x349x96	155
AIR1 RH 8000 Abluftfilter	8000	6	ePM10 50%	502x412x96	145
AIR1 RH 8000 Außenluftfilter		6	ePM1 55%	502x412x96	160
AIR1 RH 9500 Abluftfilter	9500	6	ePM10 50%	533x437x96	150
AIR1 RH 9500 Außenluftfilter		6	ePM1 55%	533x437x96	165
AIR1 RH 12000 Abluftfilter	12000	6	ePM10 50%	585x475x96	155
AIR1 RH 12000 Außenluftfilter		6	ePM1 55%	585x475x96	170
AIR1 RH 15000 Abluftfilter	15000	6	ePM10 50%	668x535x96	110
AIR1 RH 15000 Außenluftfilter		6	ePM1 55%	668x535x96	140

#### – Filterwechsel

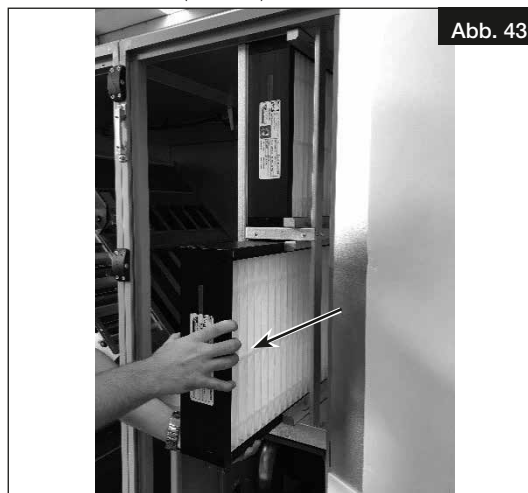
1. Verriegelung öffnen und Handgriffe gegen den Uhrzeigersinn drehen, um die Türe zu öffnen (Abb. 41).



2. Verriegelung ziehen, um die Filter zu entsperren (Abb. 42).



## 3. Filter entnehmen (Abb. 43).

**WICHTIG**

Die Lüfrichtung der Filter ist zu beachten!

AIR1 RH 1500	Ersatzluftfilter Abluft	ELF-AIR1 RH 1000/ePM10 50 %	Art.-Nr. 2211
AIR1 RH 1500	Ersatzluftfilter Außenluft	ELF-AIR1 RH 1000/ePM1 55 %	Art.-Nr. 2236
AIR1 RH 2000	Ersatzluftfilter Abluft	ELF-AIR1 RH 1500/ePM10 50 %	Art.-Nr. 2212
AIR1 RH 2000	Ersatzluftfilter Außenluft	ELF-AIR1 RH 1500/ePM1 55 %	Art.-Nr. 2237
AIR1 RH 3000	Ersatzluftfilter Abluft	ELF-AIR1 RH 2500/ePM10 50 %	Art.-Nr. 2213
AIR1 RH 3000	Ersatzluftfilter Außenluft	ELF-AIR1 RH 2500/ePM1 55 %	Art.-Nr. 2238
AIR1 RH 5000	Ersatzluftfilter Abluft	ELF-AIR1 RH 3500/ePM10 50 %	Art.-Nr. 2214
AIR1 RH 5000	Ersatzluftfilter Außenluft	ELF-AIR1 RH 3500/ePM1 55 %	Art.-Nr. 2239
AIR1 RH 6000	Ersatzluftfilter Abluft	ELF-AIR1 RH 4500/ePM10 50 %	Art.-Nr. 2215
AIR1 RH 6000	Ersatzluftfilter Außenluft	ELF-AIR1 RH 4500/ePM1 55 %	Art.-Nr. 2240
AIR1 RH 8000	Ersatzluftfilter Abluft	ELF-AIR1 RH 5500/ePM10 50 %	Art.-Nr. 2216
AIR1 RH 8000	Ersatzluftfilter Außenluft	ELF-AIR1 RH 5500/ePM1 55 %	Art.-Nr. 2241
AIR1 RH 9500	Ersatzluftfilter Abluft	ELF-AIR1 RH 7000/ePM10 50 %	Art.-Nr. 2217
AIR1 RH 9500	Ersatzluftfilter Außenluft	ELF-AIR1 RH 7000/ePM1 55 %	Art.-Nr. 2261
AIR1 RH 12000	Ersatzluftfilter Abluft	ELF-AIR1 RH 8500/ePM10 50 %	Art.-Nr. 2218
AIR1 RH 12000	Ersatzluftfilter Außenluft	ELF-AIR1 RH 8500/ePM1 55 %	Art.-Nr. 2264
AIR1 RH 15000	Ersatzluftfilter Abluft	ELF-AIR1 RH 8500/ePM10 50 %	Art.-Nr. 2219
AIR1 RH 15000	Ersatzluftfilter Außenluft	ELF-AIR1 RH 8500/ePM1 55 %	Art.-Nr. 2271

Ersatzluftfilter können im Internet unter [www.ersatzluftfilter.de](http://www.ersatzluftfilter.de) bestellt werden!

## 5.5 Service &amp; Wartung der Ventilatoren

 **GEFAHR**
**⚠ Lebensgefahr durch Stromschlag!**

Vor allen Wartungs- und Reinigungsarbeiten das Gerät allpolig vom Stromnetz trennen.

**Verletzungsgefahr durch elektrischen Schlag, bewegliche Teile (Gebläse) und heiße Oberflächen.**

Nassreinigung unter Spannung kann zum Stromschlag führen.

 **GEFAHR**
**⚠ Verletzungsgefahr durch hohes Gewicht der Geräte!**

Vorsichtig bei Instandhaltungs- und Wartungsarbeiten, da die Ventilatoren sehr schwer sind.

Der Ventilator muss alle 6 Monate auf Schmutz, Schäden und Korrosion überprüft werden:

- Regelmäßige Inspektion, ggf. mit periodischer Reinigung ist erforderlich, um Unwucht durch Verschmutzung zu vermeiden.
- Das Ventilatorgehäuse reinigen.
- Vibrations- und schwingungsfreier Betrieb sind zu gewährleisten.
- Wartungsintervall je nach Verschmutzungsgrad des Laufrads!
- Ventilator mit einem feuchten Tuch reinigen. Keine aggressiven, lacklösenden Mittel verwenden. Hochdruckreiniger oder Strahlwasser ist nicht gestattet.
- Falls Wasser in den Motor eindringt, die Motorwicklung vor Gebrauch abtrocknen lassen.

**Zuluftventilator**

1. Verriegelung öffnen und Handgriffe gegen den Uhrzeigersinn drehen, um die Türe zu öffnen (Abb. 44).



2. Stecker des Ventilators ziehen (Abb. 45).

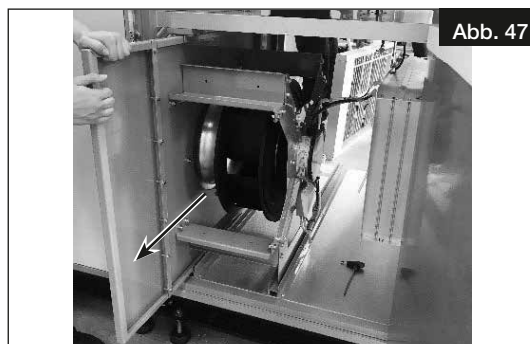


3. Druckschlauch des Ventilators wie folgt entfernen (Abb. 46).

**HINWEIS**

Die Druckschläuche müssen später wieder verwechslungssicher montiert werden.

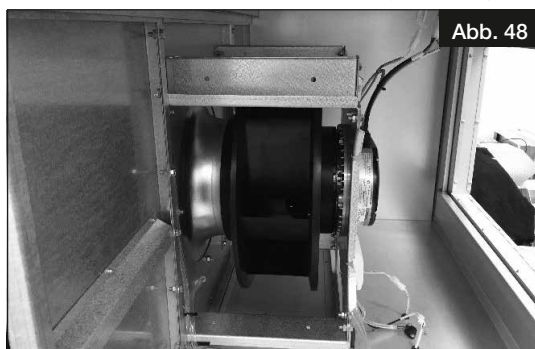
4. Ventilator langsam und vorsichtig ausbauen, s. Abb. 47.



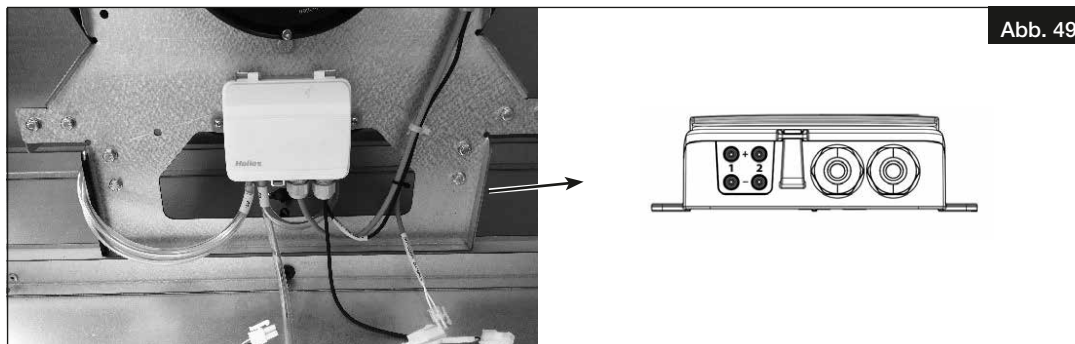
Beim Einbau des Lüfters auf elektrische Anschlüsse achten!

#### Abluftventilator

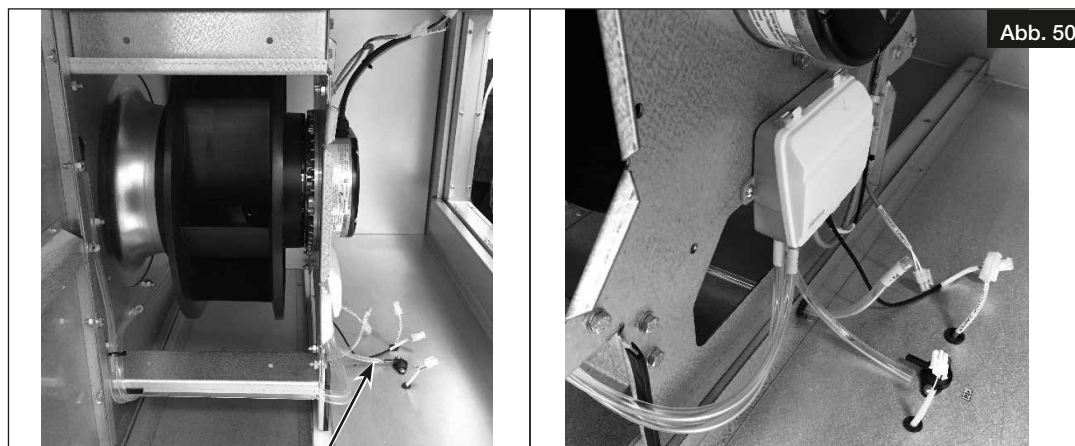
1. Netzstecker am Ventilator ausstecken (s. Abb. 48).



2. Den Druckschlauch (P2-) vom Druckwächter entfernen (s. Abb. 49).



3. Druckschlauch (P2+) des Ventilators wie folgt entfernen (Abb. 50).



## HINWEIS

Die Druckschläuche müssen später wieder verwechslungssicher montiert werden.


4. Ventilator langsam und vorsichtig ausbauen, s. Abb. 51.



Beim Einbau des Lüfters auf elektrische Anschlüsse achten!


**GEFAHR**

## 5.6 Reinigung der Gehäuse


**Lebensgefahr durch Stromschlag!**

Vor allen Wartungs- und Reinigungsarbeiten das Gerät allpolig vom Stromnetz trennen.

**Verletzungsgefahr durch elektrischen Schlag, bewegliche Teile (Gebläse) und heiße Oberflächen.**

- Das Gehäuse muss alle 12 Monate auf Schmutz, Schäden und Korrosion überprüft werden.
- Gehäuse mit einem feuchten Tuch reinigen.

## 5.7 Funktionstests (Manuell/Auto)

In diesem Komponenten Test-Menü können die an der Steuerung angeschlossenen Komponenten einzeln manuell angesteuert und getestet werden.

Nach der Prüfung müssen alle Funktionen wieder auf „Auto“ gestellt werden. Andernfalls wird die normale Regelfunktion unterbrochen und ein Alarm wird ausgegeben.

Für den Zugang zu diesem Menü muss die Bedienebene „Service“ oder „Admin2“ vorliegen. Ggf. unter „Zugriffsrechte“ einloggen.

## WICHTIG

**a. Funktionen Zuluftregelung**

- Aus = Der Regler für die Temperatur Regelung wird abgeschaltet.
- Auto = Die Zuluft Temperatur Regelung funktioniert automatisch, wie im normalen Betrieb.
- Handbetrieb = Der Zuluft Temperatur Reglerausgang kann manuell auf einen Wert zwischen 0 und 100 % eingestellt werden.

Handbetrieb: xxx.x – Hier wird der Wert für den Reglerausgang zwischen 0 und 100 % festgelegt.

**b. Funktionen Zuluftventilator (ZV)**

- Aus = Der Zuluftventilator wird abgeschaltet.
- Auto = Der Zuluftventilator wird automatisch geregelt, wie im normalen Betrieb des Lüftungsgeräts.
- Hand Minimal = Der Zuluftventilator wird gemäß den Einstellungen für die Ventilatorstufe „Minimal“ betrieben.
- Hand Normal = Der Zuluftventilator wird gemäß den Einstellungen für die Ventilatorstufe „Normal“ betrieben.
- Hand Intensiv = Der Zuluftventilator wird gemäß den Einstellungen für die Ventilatorstufe „Intensiv“ betrieben.
- Handbetrieb = Der Zuluftventilator kann manuell zur Prüfung zwischen 0 bis 100 % Drehzahl eingestellt werden.

Handbetrieb: xxx.x – Hier wird der Wert für den Reglerausgang zwischen 0 und 100 % festgelegt.

**c. Funktionen Abluftventilator (AV)**

- Aus = Der Abluftventilator wird abgeschaltet.
- Auto = Der Abluftventilator wird automatisch geregelt, wie im normalen Betrieb des Lüftungsgeräts.
- Hand Minimal = Der Abluftventilator wird gemäß den Einstellungen für die Ventilatorstufe „Minimal“ betrieben.
- Hand Normal = Der Abluftventilator wird gemäß den Einstellungen für die Ventilatorstufe „Normal“ betrieben.
- Hand Intensiv = Der Abluftventilator wird gemäß den Einstellungen für die Ventilatorstufe „Intensiv“ betrieben.
- Handbetrieb = Der Abluftventilator kann manuell zur Prüfung zwischen 0 bis 100 % Drehzahl eingestellt werden.

Handbetrieb: xxx.x – Hier wird der Wert für den Reglerausgang zwischen 0 und 100 % festgelegt.

**d. Funktionen Wärmerückgewinnung**

- Aus = Der Reglerausgang wird abgeschaltet.
- Auto = Die Wärmerückgewinnung wird automatisch geregelt, wie im normalen Betrieb des Lüftungsgeräts.
- Handbetrieb = Der Reglerausgang für die Wärmerückgewinnung kann manuell zur Prüfung zwischen 0 bis 100 % eingestellt werden.

Handbetrieb: xxx.x – Hier wird der Wert für den Reglerausgang zwischen 0 und 100 % festgelegt.

**e. Funktionen P1-Erhitzer (Pumpe Warmwasser Nachheizregister)**

- Aus = Pumpe ist ausgeschaltet.
- Auto = Pumpe wird automatisch vom Regler ein- und ausgeschaltet, wie im normalen Betrieb des Lüftungsgeräts.
- Ein = Pumpe ist eingeschaltet.

**f. Funktionen 1-WRG (für dieses Gerät nicht aktivierbar)****g. Funktionen P1-Kühler (Pumpe Kaltwassersatz)**

- Aus = Pumpe ist ausgeschaltet.



- Auto = Pumpe wird automatisch vom Regler ein- und ausgeschaltet, wie im normalen Betrieb des Lüftungsgeräts.
- Ein = Pumpe ist eingeschaltet.

**h. Funktionen Außenluftklappe**

- Auto = Die Außenluftklappe wird automatisch vom Regler geöffnet und geschlossen, wie im normalen Betrieb des Lüftungsgeräts.
- Schließen = Die Außenluftklappe wird nicht angesteuert und schließt über Federrücklauf.
- Öffnen = Die Außenluftklappe wird angesteuert und öffnet.

**i. Funktionen Fortluftklappe**

- Auto = Die Fortluftklappe wird automatisch vom Regler geöffnet und geschlossen, wie im normalen Betrieb des Lüftungsgeräts.
- Schließen = Die Fortluftklappe wird nicht angesteuert und schließt über Federrücklauf.
- Öffnen = Die Fortluftklappe wird angesteuert und öffnet.

**j. Funktionen Extra Sequenz Y5 (Umluftklappe)**

- Auto = Die Umluftklappe wird automatisch vom Regler geöffnet und geschlossen, wie im normalen Betrieb des Lüftungsgeräts.
- Aus = Die Umluftklappe wird nicht angesteuert und schließt über Federrücklauf.
- Handbetrieb = Die Umluftklappe kann angesteuert und geöffnet werden.

Handbetrieb: xxx.x – Hier wird der Wert für den Reglerausgang zwischen 0 und 10 V festgelegt. Die Umluftklappe kann entweder komplett öffnen oder komplett schließen, da sie über ein Relais angeschlossen ist. Deshalb sollte der Reglerausgang zur Prüfung nur auf die Werte 0 oder 10 V eingestellt werden.

**5.8 Alarm**

Alarmprioritäten A, B, C:

- **Alarm A** hat keine Verzögerungszeit und deaktiviert das Gerät sofort. Der Alarm muss quittiert und gelöst werden, um diesen zu deaktivieren (als Benutzer einloggen).
- **Alarm B** hat eine Verzögerungszeit. Der Alarm muss quittiert und gelöst werden, um diesen zu deaktivieren (als Benutzer einloggen).
- **Alarm C** hat keine Verzögerungszeit. Der Alarm wird automatisch deaktiviert sobald die Begründung für den ausgelösten Alarm nicht mehr gegeben ist.

Die letzten 40 Alarm Aktivitäten werden gespeichert. Folgende Alarm Zustände sind möglich:

- **Quittiert** Der Alarm wurde quittiert. Quittierte Alarme werden angezeigt bis der Alarm nicht mehr anliegt.
- **Zurückgesetzt** Der Alarm liegt nicht mehr an.
- **Blockiert** Der Alarm wurde blockiert. Ein blockierter Alarm wird angezeigt bis dieser nicht mehr anliegt und die Blockierung aufgehoben wird. Neue gleiche Alarme werden nicht mehr aktiviert solange die Blockierung besteht.
- **Nicht blockiert** Bei einem blockierten Alarm wurde die Blockierung aufgehoben.
- **Aktiviert** Der Alarm wurde vom Normalzustand aus aktiviert.

**Alarmliste:**

Alarm	Priorität	Stopp	Alarmbeschreibung und -behandlung
<b>Alarme Ventilatoren</b>			
Fehler Zuluftventilator	A	Ja	<ul style="list-style-type: none"> <li>• Prüfen ob der Volumenstrom der Betriebsstufe Minimal nicht zu niedrig eingestellt wurde</li> <li>• Anschlüsse der Druckschläuche überprüfen (auch innerhalb des Drucksensors)</li> <li>• Ist der Kanal vor/nach dem Gerät frei?</li> <li>• Sind die Jalousie-Verschlussklappen verschlossen?</li> <li>• Ist der elektrische Anschluss des Ventilators in Ordnung?</li> </ul>
Fehler Abluftventilator	A	Ja	<ul style="list-style-type: none"> <li>• Prüfen ob der Volumenstrom der Betriebsstufe Minimal nicht zu niedrig eingestellt wurde</li> <li>• Anschlüsse der Druckschläuche überprüfen (auch innerhalb des Drucksensors)</li> <li>• Ist der Kanal vor/nach dem Gerät frei?</li> <li>• Sind die Jalousie-Verschlussklappen verschlossen?</li> <li>• Ist der elektrische Anschluss des Ventilators in Ordnung?</li> </ul>
Zuluftventilator externer Betrieb	C	Nein	<ul style="list-style-type: none"> <li>• Ventilator dreht trotz abgeschalteter Anlage</li> <li>• Externe Eingänge prüfen</li> <li>• Ventilator wird möglicherweise durch Stützventilator angetrieben</li> <li>• Starker Wind/Zugluft treibt möglicherweise das Laufrad an</li> </ul>
Abluftventilator externer Betrieb	C	Nein	<ul style="list-style-type: none"> <li>• Ventilator dreht trotz abgeschalteter Anlage</li> <li>• Externe Eingänge prüfen</li> <li>• Ventilator wird möglicherweise durch Stützventilator angetrieben</li> <li>• Starker Wind/Zugluft treibt möglicherweise das Laufrad an</li> </ul>

Alarm	Priorität	Stopp	Alarmbeschreibung und -behandlung
<b>Filterwechsel</b>			
Filterwächter 1	B	Nein	<ul style="list-style-type: none"> <li>• Zuluft-Filter tauschen</li> </ul>
Filterwächter 2	B	Nein	<ul style="list-style-type: none"> <li>• Fortluft-Filter tauschen</li> </ul>
<b>Alarmer Temperatur</b>			
Fehler Zuluftregelung	B	Nein	<ul style="list-style-type: none"> <li>• Differenz SOLL-/IST-Temperatur ist für 30 Minuten größer als 5 K</li> <li>• Sollwert ist unrealistisch prüfen</li> <li>• Optionale Heizung/Kühlregister prüfen</li> <li>• Mischer der optionalen Hydraulikeinheit prüfen</li> <li>• Vorlauftemperatur des Warmwasser-Heizregisters prüfen</li> </ul>
Hohe Zulufttemperatur.	B	Nein	<ul style="list-style-type: none"> <li>• Außentemperatur/Sonneneinstrahlung ist sehr hoch</li> <li>• Sollwert ist zu hoch (35 °C) prüfen</li> <li>• Optionale Heizung prüfen</li> <li>• Mischer der optionalen Hydraulikeinheit prüfen</li> </ul>
Niedrige Zulufttemperatur.	B	Ja	<ul style="list-style-type: none"> <li>• Sollwert ist zu niedrig (10 °C) prüfen</li> <li>• Optionale Heizung prüfen</li> <li>• Mischer der optionalen Hydraulikeinheit prüfen</li> <li>• Bypass-Funktionalität prüfen</li> </ul>
Hohe Raumtemperatur.	B	Nein	<ul style="list-style-type: none"> <li>• Außentemperatur/Sonneneinstrahlung ist sehr hoch</li> <li>• Sollwert ist zu hoch (35 °C) prüfen</li> <li>• Optionale Heizung prüfen</li> <li>• Mischer der optionalen Hydraulikeinheit prüfen</li> </ul>
Niedrige Raumtemperatur.	B	Nein	<ul style="list-style-type: none"> <li>• Sollwert ist zu niedrig (10 °C) prüfen</li> <li>• Optionale Heizung prüfen</li> <li>• Mischer der optionalen Hydraulikeinheit prüfen</li> </ul>
Hohe Ablufttemperatur.	B	Nein	<ul style="list-style-type: none"> <li>• Außentemperatur/Sonneneinstrahlung ist sehr hoch</li> <li>• Sollwert ist zu hoch (35 °C) prüfen</li> <li>• Optionale Heizung prüfen</li> <li>• Mischer der optionalen Hydraulikeinheit prüfen</li> </ul>
Niedrige Ablufttemperatur.	B	Nein	<ul style="list-style-type: none"> <li>• Sollwert ist zu niedrig (10 °C) prüfen</li> <li>• Optionale Heizung prüfen</li> <li>• Mischer der optionalen Hydraulikeinheit prüfen</li> </ul>
Übertemp el. Vorheizung	A	Ja	<ul style="list-style-type: none"> <li>• Übertemperatur-Begrenzungsschalter am Vorheizregister ist aktiv → zurücksetzen</li> </ul>
Übertemp el. Nachheizung	A	Ja	<ul style="list-style-type: none"> <li>• Übertemperatur-Begrenzungsschalter am Nachheizregister ist aktiv → zurücksetzen</li> </ul>
<b>Alarmer Frostschutz</b>			
Niedrige Temp am Frostschutzfühler	A	Ja	<ul style="list-style-type: none"> <li>• Warmwasservorlauf und -rücklauf-Temperatur prüfen</li> <li>• Warmwasser-Ventil und -Pumpe prüfen</li> <li>• Richtige Positionierung des Frostschutzfühlers prüfen</li> <li>• Bypass-Funktionalität prüfen</li> </ul>
Enteisungs-Alarm	C	Ja	<ul style="list-style-type: none"> <li>• Gerät gestoppt da Wärmetauscher-Frostschutz aktiv</li> <li>• Enteisung des Wärmetauschers prüfen</li> <li>• Prüfen ob die el. Vorheizung im Inbetriebnahme-Assistenten aktiviert wurde</li> </ul>
DX Abtauvorgang aktiv	C	Ja	<ul style="list-style-type: none"> <li>• Alarm ended automatisch sobald die Ausseneinheit deren Abtauvorgang beendet hat</li> </ul>
<b>Alarmer Handbetrieb</b>			
Ausgang Handbetrieb	C	Nein	<ul style="list-style-type: none"> <li>• Einstellungen im Konfigurationsmenü prüfen</li> </ul>
Handbetrieb Zuluftregelung	C	Nein	<ul style="list-style-type: none"> <li>• Steuerung über Betriebsmodus manuell</li> </ul>
Handbetrieb Zuluftventilator	C	Nein	<ul style="list-style-type: none"> <li>• Steuerung über Betriebsmodus manuell</li> </ul>
Handbetrieb Zuluftvent Freq- reg	C	Nein	<ul style="list-style-type: none"> <li>• Steuerung über Betriebsmodus manuell</li> </ul>
Handbetrieb Abluftventilator	C	Nein	<ul style="list-style-type: none"> <li>• Steuerung über Betriebsmodus manuell</li> </ul>
Handbetrieb Abluftvent Freq- reg	C	Nein	<ul style="list-style-type: none"> <li>• Steuerung über Betriebsmodus manuell</li> </ul>
Handbetrieb Erhitzer	C	Nein	<ul style="list-style-type: none"> <li>• Steuerung über Betriebsmodus manuell Nachheizung</li> </ul>
Handbetrieb WRG	C	Nein	<ul style="list-style-type: none"> <li>• Steuerung über Betriebsmodus manuell (Nur Rotationswärmetauscher)</li> </ul>



Alarm	Priorität	Stopp	Alarmbeschreibung und -behandlung
Handbetrieb Kühler	C	Nein	<ul style="list-style-type: none"> <li>• Steuerung über Betriebsmodus manuell</li> </ul>
Hand P1 Erhitzer	C	Nein	<ul style="list-style-type: none"> <li>• Pumpe Warmwasser-Nachheizung</li> <li>• Steuerung über Betriebsmodus manuell</li> </ul>
Hand P1 Kühler	C	Nein	<ul style="list-style-type: none"> <li>• Pumpe Kaltwasser-Kühlregister</li> <li>• Steuerung über Betriebsmodus manuell</li> </ul>
Handbetrieb Extra Sequenz Y5	C	Nein	<ul style="list-style-type: none"> <li>• Umluftklappe</li> <li>• Steuerung über Betriebsmodus manuell</li> </ul>
<b>Fühlerfehler</b>			
Fühlerfehler Zul temp	B	Ja	<ul style="list-style-type: none"> <li>• Zuluftfühler im Gerät prüfen (PT 1000)</li> <li>• Verdrahtung prüfen</li> </ul>
Fühlerfehler Abl temp	B	Ja	<ul style="list-style-type: none"> <li>• Abluftfühler im Gerät prüfen (PT 1000)</li> <li>• Verdrahtung prüfen</li> </ul>
Fühlerfehler Fol temp	B	Ja	<ul style="list-style-type: none"> <li>• Fortluftfühler im Gerät prüfen (PT 1000)</li> <li>• Verdrahtung prüfen</li> </ul>
Fühlerfehler Außentemp	B	Ja	<ul style="list-style-type: none"> <li>• Aussenluftfühler im Gerät prüfen (PT 1000)</li> <li>• Verdrahtung prüfen</li> </ul>
Fühlerfehler Frostschutz	B	Ja	<ul style="list-style-type: none"> <li>• Frostschutzfühler des Warmwasser-Heizregisters prüfen (PT 1000)</li> <li>• Verdrahtung prüfen</li> </ul>
Fühlerfehler Filterwächter 1	B	Nein	<ul style="list-style-type: none"> <li>• Zuluft-Drucksensor und Druckschläuche (auch innerhalb des Drucksensors) prüfen</li> </ul>
Fühlerfehler Filterwächter 2	B	Nein	<ul style="list-style-type: none"> <li>• Abluft-Drucksensor und Druckschläuche (auch innerhalb des Drucksensors) prüfen</li> </ul>
Druck-Fühlerfehler Zul	B	Ja	<ul style="list-style-type: none"> <li>• Zuluft-Drucksensor und Druckschläuche (auch innerhalb des Drucksensors) prüfen</li> </ul>
Druck-Fühlerfehler Abl	B	Ja	<ul style="list-style-type: none"> <li>• Abluft-Drucksensor und Druckschläuche (auch innerhalb des Drucksensors) prüfen</li> </ul>
<b>Alarmer Frequentzumrichter</b>			
Alarm Frequentzumrichter ZV	A	Ja	<ul style="list-style-type: none"> <li>• Motor und Verdrahtung prüfen</li> </ul>
Alarm Frequentzumrichter AV	A	Ja	<ul style="list-style-type: none"> <li>• Motor und Verdrahtung prüfen</li> </ul>
Komm. Fehler Frequentzumr ZV	A	Ja	<ul style="list-style-type: none"> <li>• Zuluftventilator erhält kein Modbus-Signal</li> <li>• Verdrahtung der Spannungsversorgung prüfen</li> <li>• Modbus-Verdrahtung von Ventilator zur Steuerung prüfen</li> </ul>
Komm. Fehler Frequentzumr AV	A	Ja	<ul style="list-style-type: none"> <li>• Abluftventilator erhält kein Modbus-Signal</li> <li>• Verdrahtung der Spannungsversorgung prüfen</li> <li>• Modbus-Verdrahtung von Ventilator zur Steuerung prüfen</li> </ul>
Warnung Frequentzumrichter ZV	C	Nein	<ul style="list-style-type: none"> <li>• Ursache abhängig vom Motorentyp. Service kontaktieren</li> </ul>
Warnung Frequentzumrichter AV	C	Nein	<ul style="list-style-type: none"> <li>• Ursache abhängig vom Motorentyp. Service kontaktieren</li> </ul>
<b>Kommunikationsfehler Erweiterungseinheiten</b>			
Komm. Fehler Erweiterungseinheit 1	C	Nein	<ul style="list-style-type: none"> <li>• Keine Kommunikation zur Steuerungseinheit E15 des DX-Kühlers</li> </ul>
Komm. Fehler Erweiterungseinheit 3	A	Ja	<ul style="list-style-type: none"> <li>• Kommunikation zu Druckfühler Zuluftventilator unterbrochen</li> <li>• Modbus-Verdrahtung von Druckfühler zur Steuerung prüfen</li> </ul>
Komm. Fehler Erweiterungseinheit 4	A	Ja	<ul style="list-style-type: none"> <li>• Kommunikation zu Druckfühler Abluftventilator unterbrochen</li> <li>• Modbus-Verdrahtung von Druckfühler zur Steuerung prüfen</li> </ul>

Alarm	Priorität	Stopp	Alarmbeschreibung und -behandlung
Komm. Fehler Erweiterungseinheit 5	A	Ja	<ul style="list-style-type: none"> <li>• Kommunikation zu Druckfühler AIR1-CAP (Zubehör für konstante Druckregelung) unterbrochen</li> <li>• Modbus-Verdrahtung von Druckfühler zur Steuerung prüfen</li> </ul>
<b>Weitere Alarme</b>			
Feueralarm	A	Ja	Sofern der Alarm unberechtigt: <ul style="list-style-type: none"> <li>• Anschluss an Klemmleiste prüfen (bauseitiger Kontakt)</li> <li>• Kann als Öffner oder Schließer programmiert sein</li> <li>• Sofern der Feueralarm durch den Kanalrauchmelder RMK ausgelöst wurde, muss dieser wieder zurückgesetzt werden. Dies wird durch spannungsfrei schalten des AIR1-Geräts mittels Hauptschalter erreicht.</li> </ul>
Externer Betriebsschalter	C	Ja	<ul style="list-style-type: none"> <li>• Externer Betriebsschalter ist aktiviert</li> <li>• Verdrahtung prüfen</li> </ul>
Neustart blockiert nach Spannung ein	B	Ja	<ul style="list-style-type: none"> <li>• Trotz Spannungswiederkehr läuft der Ventilator nicht an</li> </ul>
Interner Batteriefehler	A	Nein	<ul style="list-style-type: none"> <li>• Batterie CR2032 in der Steuerung ersetzen</li> </ul>
Alarm DX Ausseneinheit	B	Nein	<ul style="list-style-type: none"> <li>• Kontaktieren Sie den Support des Lieferanten der Klimaanlage</li> </ul>
Rotationswächter Wärmetauscher	B	Ja	<ul style="list-style-type: none"> <li>• Kommunikation with Rotations-Wärmetauscher unterbrochen</li> <li>• Rotations-Wärmetauscher prüfen</li> <li>• Rotationswächter-Verdrahtung und -Position prüfen</li> </ul>

## KAPITEL 6

KONFORMITÄTS-  
ERKLÄRUNG

**EU-Konformitätserklärung nach der EG-Maschinenrichtlinie 2006/42 EG Anhang II Teil 1 A /  
EU Declaration of Conformity to EC Machinery Directive 2006/42/EC Annex II Part 1A /  
Déclaration de conformité UE selon la Directive CE relative aux machines 2006/42 Note II Partie 1A**

**Helios Ventilatoren GmbH + Co KG  
Lupfenstr. 8, D-78056 Villingen-Schwenningen**

Hiermit erklären wir, dass die Produkte in Übereinstimmung mit den untenstehenden Richtlinien entwickelt, gefertigt und in Verkehr gebracht werden / We hereby declare, that the below mentioned products are developed, produced and distributed in accordance / Nous déclarons que les produits ont été développés, fabriqués et mis en circulation conformément aux directives ci-dessous:

**Bezeichnung, Typ, Baureihe oder Modell / Name, type, series or model / Désignation, Type, Série ou modèle**

**Lüftungsgeräte mit Wärmerückgewinnung /  
Ventilation units with heat recovery / Unités de ventilation avec récupération de chaleur**

**AIR1 XC ... / AIR1 XH ... / AIR1 RH ...**

**Richtlinien und Verordnungen / Directives and regulations/ Directives et règlements:**

EU-Maschinenrichtlinie MD (2006/42/EG)  
EU-EMV-Richtlinie EMCD (2014/30/EU)  
EU-ErP-Richtlinie (2009/125/EG), Ökodesign-Verordnung (1253/2014/EU)  
EU-RoHS-Richtlinie (2011/65/EU), (2015/863/EU)

**Angewandte harmonisierte Normen / Applied harmonised standards / Normes harmonisées appliquées:**

EN 60335-1:2012/AC:2014/A11:2014/A13:2017/A1:2019/A14:2019/A2:2019	
EN 60335-2-40:2003/A11:2004/A12:2005/A1:2006/AC:2006/A2:2009/AC:2010/A13:2012/AC:2013	
EN 55014-1:2017/A11:2020	EN 55014-2:2015
EN 60204-1:2018	EN 61000-3-2:2014
EN 61000-3-3:2013	EN 61000-6-2:2005/AC:2005
EN 61000-6-3:2007/A1:2011/AC:2012	EN IEC 63000:2018
EN ISO 12100:2010	EN ISO 13732-1:2008
EN ISO 13857:2019	

**Hinweis:** Die Einhaltung der EN ISO 13857 bezieht sich nur dann auf den montierten Berührungsschutz, sofern dieser zum Lieferumfang gehört. Für einen vollständigen Berührungsschutz ist anderenfalls der Anlagenbauer verantwortlich /

**Note:** Compliance with EN ISO 13857 only on the mounted protection against accidental contact, provided it is supplied.

For a complete protection against accidental contact otherwise the system manufacturer is responsible /

**Remarque:** l'observation de la norme EN ISO 13857 ne s'applique que si le système de protection est monté et fourni à la livraison.

Dans le cas contraire, l'installateur est responsable de la mise en place d'un système de protection adéquat.

**Angewandte Normen und technische Spezifikationen / Applied standards and technical specifications /  
Normes appliquées et spécifications techniques:**

EN IEC 61000-6-3:2021

**Bevollmächtigter für die Zusammenstellung der technischen Unterlagen / Authorized person for the composition of technical information / Reesponsible des supports techniques:**

Helios Ventilatoren GmbH + Co KG, Lupfenstrasse 8, 78056 Villingen-Schwenningen

**Helios Ventilatoren**  
GmbH + Co KG · Lupfenstraße 8  
78056 VS-Schwenningen · Germany  
Tel. 0 77 20/606 - 0 · Fax 606 - 1 66

Villingen-Schwenningen, 20.10.2022

(Ort und Datum der Ausstellung / Place and date of issue /  
Lieu et date de délivrance)



i. V. Franz Lämmer

Technischer Leiter/Technical Director/ Directeur Technique  
(Name und Unterschrift oder gleichwertige Kennzeichnung des Befugten /  
Name and signature or equivalent marking of authorized person /  
Nom et signature ou identification équivalente de la personne autorisée)

## TABLE OF CONTENTS

<b>CHAPTER 1 GENERAL INFORMATION .....</b>	<b>PAGE 3</b>
1.1	Important information..... Page 3
1.2	Warning and safety instructions ..... Page 3
1.3	Warranty claims – Exclusion of liability..... Page 3
1.4	Regulations - Guidelines ..... Page 3
1.5	Area of application – Intended use..... Page 3
<b>CHAPTER 2 INSTALLATION AND COMMISSIONING.....</b>	<b>PAGE 4</b>
2.1	General installation instructions ..... Page 4
2.1.1	Receipt ..... Page 4
2.1.2	Storage..... Page 4
2.1.3	Shipping ..... Page 5
2.1.4	Fireplaces ..... Page 6
2.1.5	Disassembly and re-assembly..... Page 6
2.1.6	Disposal..... Page 7
2.2	Mechanical assembly..... Page 7
2.2.1	General assembly ..... Page 7
2.2.2	Levelling the unit ..... Page 8
2.2.3	Fixing the door handles ..... Page 8
2.2.4	Positioning of the rotary heat exchanger..... Page 9
2.2.5	Module assembly for AIR1 RH 5000, 6000, 8000, 9500, 12000, 15000 ..... Page 11
2.2.6	Flange connection / adapters..... Page 12
2.2.7	Air ducting, ventilation circuit..... Page 13
2.2.8	Optional outside air pre-filter ..... Page 13
2.2.9	Further information on external application ..... Page 14
2.3	Electrical connection..... Page 14
2.3.1	Power supply connection..... Page 15
2.3.2	Fixing the main switch..... Page 15
2.3.3	Controller connection..... Page 16
2.3.4	Modbus/Bacnet ..... Page 16
2.3.5	Connection of optional air quality sensors ..... Page 16
2.3.6	Wiring diagram..... Page 18
2.4	Commissioning assistant (wizard)..... Page 37
2.4.1	Menu overview Commissioning assistant (wizard)..... Page 38
2.4.2	Calling up the commissioning assistant (wizard) ..... Page 39
2.4.3	Language selection ..... Page 39
2.4.4	Unit selection ..... Page 39
2.4.5	External control 0-10 V..... Page 40
2.4.6	Temperature control mode..... Page 40
2.4.7	Ventilation mode ..... Page 43
2.4.8	Electrical pre-heating..... Page 45
2.4.9	Filter type Supply air..... Page 45
2.4.10	Filter type Extract air..... Page 45
2.4.11	Auxiliary heater type ..... Page 45
2.4.12	Cooling register ..... Page 46
2.4.13	Night cooling..... Page 46
2.4.14	Sensor-controlled ventilation (Ventilation on demand - VOD) ..... Page 47
2.4.15	Closing the commissioning assistant ..... Page 47
2.5	Emergency operation/Fire mode ..... Page 48
2.6	Adjustment ..... Page 48

<b>CHAPTER 3 TECHNICAL DATA</b>	<b>PAGE 48</b>
3.1	Performance data and technical data ..... Page 48
3.2	Unit overview ..... Page 50
3.2.1	Non-separable units (AIR1 RH 1500 - 3000) ..... Page 50
3.2.2	Separable units (AIR1 RH 5000 - 15000)..... Page 51
3.3	Dimensions ..... Page 52
3.3.1	Non-separable units (AIR1 RH 1500 - 3000) ..... Page 52
3.3.2	Separable units (AIR1 RH 5000 - 15000)..... Page 53
3.4	Performance curves ..... Page 54
<b>CHAPTER 4 FUNCTIONS AND SETTINGS</b>	<b>PAGE 56</b>
4.1	Operating modes ..... Page 56
4.1.1	Manual operation ..... Page 56
4.1.2	Timer ..... Page 56
4.1.3	Sensor-controlled operation (VOD - Ventilation on demand) ..... Page 58
4.1.4	Recirculation ..... Page 58
4.1.5	Bypass..... Page 59
4.1.6	Overrun..... Page 59
4.1.7	Additional operating settings ..... Page 60
4.2	Functions ..... Page 60
4.2.1	Heat exchanger frost protection ..... Page 60
4.2.2	Warm water heating register frost protection ..... Page 61
4.2.3	Filter monitoring ..... Page 61
4.3	Priorities ..... Page 61
4.4	User levels/Access rights ..... Page 61
4.5	Menu overview AIR1-BE ECO ..... Page 63
<b>CHAPTER 5 SERVICE AND MAINTENANCE</b>	<b>PAGE 69</b>
5.1	Service and maintenance ..... Page 69
5.2	Maintenance plan ..... Page 69
5.3	Service and maintenance of rotary heat exchanger ..... Page 69
5.4	Filter change ..... Page 71
5.5	Service and maintenance of fans ..... Page 74
5.6	Cleaning the housing ..... Page 76
5.7	Function tests (manual/auto) ..... Page 76
5.8	Alarms ..... Page 77
<b>CHAPTER 6 DECLARATION OF CONFORMITY</b>	<b>PAGE 81</b>

## CHAPTER 1

## GENERAL INFORMATION

 DANGER

 DANGER


 WARNING

 CAUTION

ATTENTION

## 1.1 Important information

In order to ensure safety and correct operation and for your own safety, please read and observe the following instructions carefully before proceeding. Important information on filter changes and necessary cleaning and maintenance activities is specified in the maintenance section. Filter changes are usually carried out by the user. Further cleaning and maintenance work may only be carried out by qualified electricians. The chapter "Installation and commissioning" with important installation information and basic unit settings is intended for the specialist installer.

 **The electrical connection must be fully isolated from the mains power supply until final assembly!**

**This unit is not intended for use by persons (including children) with reduced physical, sensory or mental capabilities, or lack of experience and knowledge, unless they have been given supervision or instruction concerning use of the unit by a person responsible for their safety. Children should be supervised to ensure that they do not play with the unit.**

The planning office provides the planning documents necessary for system calculations. Additional information can be requested ex works. Keep the installation and operating instructions with the unit for reference. The document must be handed to the operator (tenant/owner) after final assembly.

## 1.2 Warning and safety instructions

**The adjacent symbol is a safety-relevant prominent warning label. All safety regulations and/or symbols must be absolutely adhered to, so that any dangerous situation is avoided.**

 DANGER

Indicates dangers which will **directly result in death or serious injury** if the safety instruction is not followed.

 WARNING

Indicates dangers which will **result in death or serious injury** if the safety instruction is not followed.

 CAUTION

Indicates dangers which can result in **injuries** if the safety instruction is not followed.

## ATTENTION

Indicates dangers which can result in **material damage** if the safety instruction is not followed.

## 1.3 Warranty claims – Exclusion of liability

If the preceding instructions are not observed, all warranty claims shall be excluded. This also applies for liability claims against the manufacturer.

The use of accessories, which are not recommended or offered by Helios, is not permitted. Any possible damages are not covered by the warranty.

## 1.4 Regulations - Guidelines

If the product is installed correctly and used according to its intended purpose, conforms to all applicable provisions and CE guidelines at its date of manufacture. The Helios AIR1 RH ventilation units are compliant with the applicable ErP Directive 2018 (Ecodesign Directive).

## 1.5 Area of application – Intended use

AIR1 RH units are energy-saving, fully automated, low-noise and ready-to-operate ventilation units with heat recovery. The AIR1 RH units are designed in 18 different models and according to volume flow rate requirements up to 15000 m<sup>3</sup>/h. There is an ePM1 55 % class filter on the outdoor air side and an ePM10 50 % class filter on the extract air side as standard.

AIR1 RH units are equipped with highly energy efficient, low-noise and power-saving fans. Fans with EC motors can be operated with 3 fixed speeds, or variably using the integrated intelligent controller with the help of an air quality sensor.

AIR1 RH units are equipped with rotary heat exchangers, in which the heat from the extracted air is recovered and transferred to the incoming outside air. This process allows more than 80 % of the extract air heat transferred to the outside air depending on respective operating conditions.

The supply air is transported to the primary (supply air needing) areas via the duct system. The used air is extracted from the secondary areas. It flows back through the ducting to the ventilation unit, transfers the heat and is discharged by the exhaust air duct to the atmosphere.

HELIOS AIR1 RH units are only intended for the handling of air and performing the following jobs:

- Filtering normally polluted air
- Air heating and/or cooling (with accessories)
- Heat recovery
- A combination of the aforementioned functions

The intended use also includes observance of the operating manual and the manufacturer's instructions for the individual components, as well as the inspection and maintenance intervals stipulated by HELIOS.

The units are produced to be located in areas where there is no public access.

The AIR1 RH unit application limits can be seen in the following table:

	AIR1 RH 1500	AIR1 RH 2000	AIR1 RH 3000	AIR1 RH 5000	AIR1 RH 6000	AIR1 RH 8000	AIR1 RH 9500	AIR1 RH 12000	AIR1 RH 15000
Ambient temperature	0 - 50 °C	0 - 50 °C	0 - 50 °C	0 - 50 °C	0 - 50 °C	0 - 50 °C	0 - 50 °C	0 - 50 °C	0 - 50 °C
Ambient temperature with heater terminal box	-20 - 50 °C	-20 - 50 °C	-20 - 50 °C	-20 - 50 °C	-20 - 50 °C	-20 - 50 °C	-20 - 50 °C	-20 - 50 °C	-20 - 50 °C
Outside/extract air temp.	-20 - 50 °C	-20 - 40 °C	-20 - 50 °C	-20 - 50 °C	-20 - 40 °C	-20 - 50 °C	-20 - 50 °C	-20 - 40 °C	-20 - 40 °C
Outside/extract air temp. with electr. pre-heater	-30 - 50 °C	-30 - 40 °C	-30 - 50 °C	-30 - 50 °C	-30 - 40 °C	-30 - 50 °C	-30 - 50 °C	-25 - 40 °C	-25 - 40 °C
Humidity (max.)	95 % RH	95 % RH	95 % RH	95 % RH	95 % RH	95 % RH	95 % RH	95 % RH	95 % RH

**ATTENTION**

**Material damage due to the unit freezing!**

The AIR1 RH units with standard equipment are intended for installation and application in frost-free rooms (room temperature > 0 °C). If the room temperature lies below 0 °C, an terminal box heater (optional) must be used to prevent the unit freezing.

The outdoor installation of the AIR1 RH units is only permissible in combination with the matching weather protection hood (AIR1-AAD).

The AIR1 RH units are not equipped with a condensation outlet as standard. The operating limits due to condensation can be found using the unit selection software AIR1Select ([www.AIR1Select.de](http://www.AIR1Select.de)).

The corrosion resistance level of the housing is C4 according to ISO 12944. The unit can be used under these conditions.

**Any use other than the intended use is prohibited!**

**CHAPTER 2**

**INSTALLATION AND COMMISSIONING**

**WARNING**



**2.1 General installation instructions**

**⚠ Risk of personal injury and material damage!**

**Internal sheet metal parts have sharp edges and notches that can cause scratches/injuries during installation and maintenance of the unit and/or accessories.**

- The installation and maintenance of the unit may only be carried out by qualified specialist personnel.
- Suitable protective equipment must be worn.

**2.1.1 Receipt**

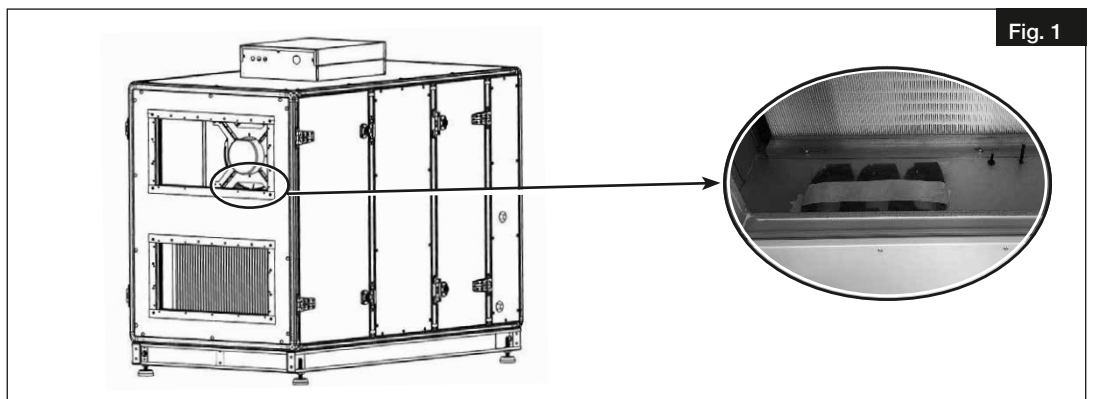
The delivery contains one of the following unit types:

<b>AIR1 RH 1500</b>	Ref. no. 04343	<b>AIR1 RH 1500/SO</b>	Ref. no. 04352
<b>AIR1 RH 2000</b>	Ref. no. 04344	<b>AIR1 RH 2000/SO</b>	Ref. no. 04353
<b>AIR1 RH 3000</b>	Ref. no. 04345	<b>AIR1 RH 3000/SO</b>	Ref. no. 04354
<b>AIR1 RH 5000</b>	Ref. no. 04346	<b>AIR1 RH 5000/SO</b>	Ref. no. 04355
<b>AIR1 RH 6000</b>	Ref. no. 04347	<b>AIR1 RH 6000/SO</b>	Ref. no. 04356
<b>AIR1 RH 8000</b>	Ref. no. 04348	<b>AIR1 RH 8000/SO</b>	Ref. no. 04357
<b>AIR1 RH 9500</b>	Ref. no. 04349	<b>AIR1 RH 9500/SO</b>	Ref. no. 04358
<b>AIR1 RH 12000</b>	Ref. no. 04350	<b>AIR1 RH 12000/SO</b>	Ref. no. 04359
<b>AIR1 RH 15000</b>	Ref. no. 04351	<b>AIR1 RH 15000/SO</b>	Ref. no. 04360

The scope of delivery also includes:

- Door keys and handles
- Mounting brackets, gasket, M4x10 screws (size-dependent)

The accessories included in the scope of delivery are located on the exhaust air side of the unit (see Fig. 1).



Please check delivery immediately on receipt for accuracy and damage. If damaged, please notify the carrier immediately. In case of delayed notification, any possible claim may be void.

**2.1.2 Storage**

When storing for a prolonged time, the following steps are to be taken to avoid damaging influences: Protection by dry, airtight and dust-proof packaging (plastic bag with desiccant and humidity indicators).

The storage place must be waterproof, vibration-free and free of temperature variations (ambient temperature limit: min. 0 °C /max. +40 °C). Damages due to improper transportation, storage or commissioning must be verified and are not liable for warranty.

**2.1.3 Shipping**

The shipping must be carried out carefully. It is recommended to leave the unit in the original packaging until installation to avoid possible damages and contamination.

The shipping must be carried out by trained and experienced personnel and the necessary safety precautions should be taken to prevent overturning and slipping of the device. It should be ensured that the weight is evenly distributed when shipping the unit.

**⚠ DANGER**

**⚠ Personal injury and/or material damage due to incorrect shipping!**

It must be ensured that the means of transport/lifting is suitable to accommodate to the required weight and size capacity.

– Make sure that the unit is firmly seated before lifting it.

**⚠ DANGER**

**⚠ Danger due to overhead loads!**

Lifting gear, units, cables or tackle could be faulty or damaged.

– Never stand beneath suspended loads.

**⚠ DANGER**

**⚠ Personal injury and/or material damage due to unit tipping over!**

Due to the high centre of gravity, the unit can tip over and cause personal injury and material damage.

– When transporting the unit, carefully observe its behaviour and stay clear of any possible hazardous areas.

**Package dimensions and weights**

The dimensions and weight of the individual unit types are shown in the following table.

**NOTE**

The unit types AIR1 RH 5000-15000 are delivered in three parts. The modules of the separable units must be shipped separately.

Unit type	No. pkgs.	Package dim. 1 H x W x D (mm)	Package weight 1 (kg)	Package dim. 2 H x W x D (mm)	Package weight 2 (kg)
AIR1 RH 1500	1	1552 x 1840 x 900	340		
AIR1 RH 2000	1	1625 x 1840 x 1000	390		
AIR1 RH 3000	1	1735 x 1840 x 1110	469		
AIR1 RH 5000	2	2005 x 750 x 1380	210	2005 x 1370 x 1380	457
AIR1 RH 6000	2	2125 x 820 x 1500	262	2125 x 1470 x 1500	561
AIR1 RH 8000	2	2375 x 910 x 1750	333	2375 x 1540 x 1750	610
AIR1 RH 9500	2	2475 x 970 x 1850	470	2475 x 1620 x 1850	678
AIR1 RH 12000	2	2625 x 1035 x 2000	532	2625 x 1690 x 2000	700
AIR1 RH 15000	2	2875 x 1080 x 2250	550	2875 x 1730 x 2250	1030
AIR1 RH 1500/SO	1	1525 x 1840 x 900	345		
AIR1 RH 2000/SO	1	1625 x 1840 x 1000	396		
AIR1 RH 3000/SO	1	1735 x 1840 x 1110	481		
AIR1 RH 5000/SO	2	2005 x 750 x 1380	210	2005 x 1370 x 1380	473
AIR1 RH 6000/SO	2	2125 x 820 x 1500	262	2125 x 1470 x 1500	573
AIR1 RH 8000/SO	2	2375 x 910 x 1750	333	2375 x 1540 x 1750	622
AIR1 RH 9500/SO	2	2475 x 970 x 1850	470	2475 x 1620 x 1850	699
AIR1 RH 12000/SO	2	2625 x 1035 x 2000	532	2625 x 1690 x 2000	724
AIR1 RH 15000/SO	2	2875 x 1080 x 2250	550	2875 x 1730 x 2250	1030

**ATTENTION**

**Material damage due to excessive load!**

Before off-loading the units, please ensure that the means of transport/lifting have sufficient capacity for the required weight.

The unit can be transported using a forklift, pallet truck or crane.

**⚠ DANGER**

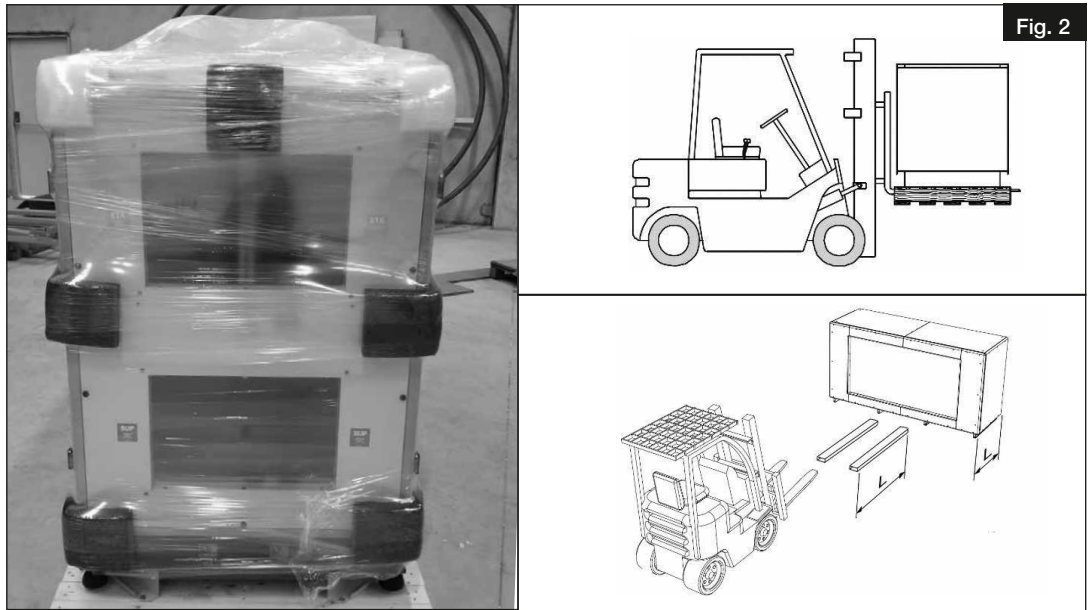
**⚠ Personal injury and/or material damage due to the unit falling from the forklift!**

– Before transporting the unit, please ensure that the forks of forklift truck are long enough to lift more than the entire underside of the unit (see Fig. 2).

– The unit can be transported using a forklift, pallet truck or crane.

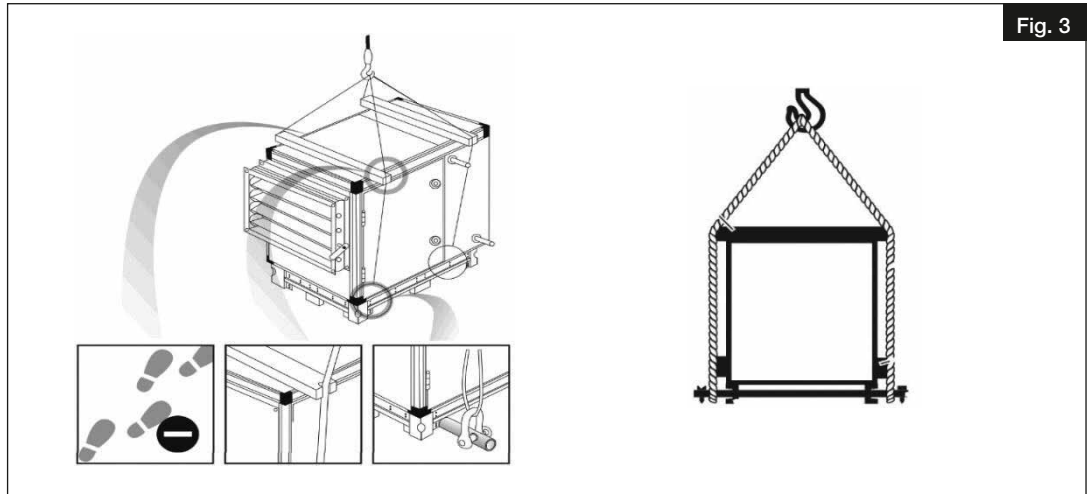
– Lift the unit slowly.





If the unit is transported with a crane, the transportation frame holes in the base frame must be used, see Fig. 3).

1. Lead the transportation rods through the holes in the base frame.
2. Secure the transportation rods with the screws.
3. Lead the chain or rope to the end of the transportation rods.
4. The spacers are used to prevent damage to the unit which could be caused by chains or ropes. (Fig. 3).



**⚠ DANGER**

**⚠ Risk of personal injury and material damage!**

The package units may have an eccentric centre of gravity. If the package unit is incorrectly lifted, it can tip over. Falling or tipping package units can cause serious personal injury.

When lifting, the centre of gravity of the package unit must be vertically beneath the crane hook.

**2.1.4 Fireplaces**

The relevant applicable rules for the combined operation of fireplaces, ventilation, extraction hoods (Federal Association of Chimney Sweeps (ZIV)) must be observed!

**General building regulation requirements**

The simultaneous use of controlled ventilation (AIR1 RH units) and room air-dependent fireplaces (tiled stove, gas stove, etc.) requires compliance with all applicable regulations. The use of room air-dependent fireplaces is only permitted in apartments with a separate combustion air supply. Only then can AIR1 RH units and fireplaces be decoupled from each other and operated based on demand.

It is recommended to consult the responsible chimney sweep to take your wishes into account before procuring a negative pressure monitoring system for fireplaces.

**2.1.5 Disassembly and re-assembly**

**⚠ DANGER**

**⚠ Danger to life due to electric shock!**

An electric shock can result in death or serious injury.

- Ensure that the unit is voltage-free and isolated from the mains power supply. Ground and short circuit the unit, shield neighbouring live components.
- The unit must be isolated from the mains power supply before disassembly or re-assembly.

**⚠ WARNING**
**⚠ Risk of personal injury and material damage!**

The disassembly and re-assembly of the unit are not part of routine maintenance.

- The disassembly and re-assembly of the unit may only be carried out by qualified specialist personnel.

**ATTENTION**
**Risk of material damage when installing heating and cooling registers!**

The following must be taken into account when installing heating and cooling registers:

- Close all hydraulic stop valves.
- Isolate all connections and ensure that the unit is leak-free with regard to oil and refrigerants.
- Since the diameter of the heating and cooling pipes is small, water may remain in the register after emptying. For safety reasons, compressed air should be blown through the system to remove the remaining water.

**⚠ DANGER**
**⚠ Personal injury and/or material damage due to unit tipping over!**

Due to the high centre of gravity, the unit can tip over and cause personal injury and material damage.

- When transporting the unit, carefully observe its behaviour and stay clear of any possible hazardous areas.

**2.1.6 Disposal**
**⚠ DANGER**
**⚠ Danger to life due to electric shock!**

An electric shock can result in death or serious injury.

- Ensure that the unit is voltage-free and isolated from the mains power supply. Ground and short circuit the unit, shield neighbouring live components.



Dispose of all components and filters and disused operating materials (e.g. oil, refrigerants) in an environmentally-friendly manner in accordance with the local codes, practices and environmental regulations.

An authorised specialist waste processing company must dispose of the unit or the individual components. The appointed contractor must ensure that:

- the components are separated according to material types.
- the used operating materials are sorted and separated according to their respective properties.

The controller of this product contains batteries. According to the battery law (BattG) we are obliged to inform you about the following:

Batteries and rechargeable batteries must not be disposed of with household waste. You are legally obliged to return used batteries and accumulators. You can return batteries and accumulators free of charge to retailers or municipal collection points. Batteries or rechargeable batteries that contain harmful substances are marked with a crossed-out dustbin symbol. Under the garbage can symbol is the chemical designation of the pollutant.

Cd for cadmium / Pb for lead / Hg for mercury

Think of our environment, with the return you make a substantial contribution to environmental protection!

**2.2 Mechanical assembly**
**⚠ DANGER**
**⚠ Danger to life due to electric shock!**

The installation and connection of the unit may only be carried out by qualified specialist personnel. The electrical connections must be carried out by a person who has proper professional training and experience in the relevant accident prevention regulations, as well as other generally recognised safety and occupational health codes, with authorisation to perform work on the unit.

**2.2.1 General assembly**

The central ventilation unit AIR1 RH must be installed in the upright position. Due to noise levels, which change depending on system pressure, it is recommended that the compact ventilation unit is installed in utility room or storage room. The assembly should take place in such a way to enable the shortest possible ventilation ducts and trouble-free connection to the unit. Tight bends result in increased pressure losses and flow noises.

The unit can be turned 180° for optimal installation, so that the inlets and outlets for the outside air/exhaust air and extract air/supply air can be on the left or right side of the unit. With regard to these properties, bends and long pipe sections are not required. In addition, the heat loss is reduced and the system efficiency is increased.

**IMPORTANT**
**Important information:**

- The ventilation ducts must not become kinked.
- The connections to the connectors must be firm and tight.
- The flange connections must be leakproof and firm.
- If necessary, anti-vibration mounts can be used on site between the base of the unit and the floor.

**⚠ WARNING**
**⚠ Risk of injury due to moving parts!**

If there is no duct connection, the exhaust air discharge hood (accessories) must be mounted on the exhaust air side to prevent contact with moving parts.

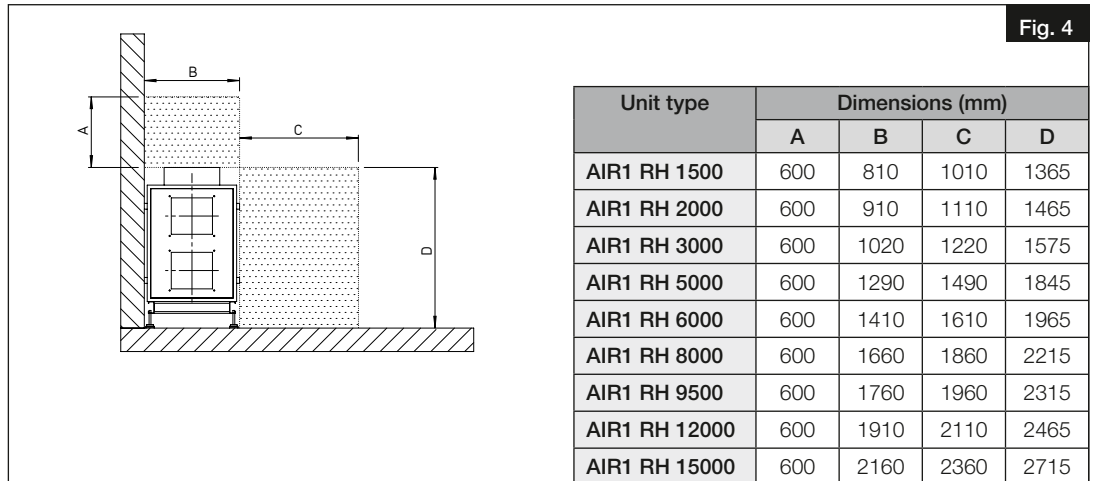
**ATTENTION**

Ensure that the unit is positioned on a flat surface before the start of installation work.

**Assembly area**

The following criteria must be observed when installing the unit to ensure easy accessibility for maintenance and maintenance work (Fig. 4).

- A:** Minimum distance servicing the terminal box
- B:** Width of unit
- C:** Minimum distance for opening the service door
- D:** Height of unit (incl. terminal box)



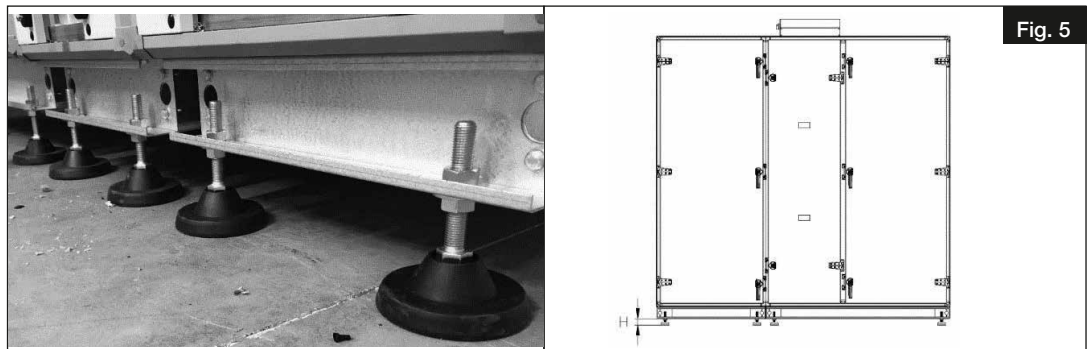
It must be ensured that there is sufficient space for the maintenance work. For this reason, the dimensions must first be marked before the unit is assembled.

**NOTE**

– The installation of accessory parts is easier prior to the final positioning and installation of the unit, since access is possible on both sides.

**2.2.2 Levelling the unit**

The units AIR1 RH have adjustable levelling feet. It must be ensured that the unit is standing on a flat floor surface prior to installation work. The height of the levelling feet must be adjusted to level the unit. The horizontal and vertical positioning of the unit takes place using the adjustable levelling feet. The height "H" must not exceed 125 mm (see Fig. 5).



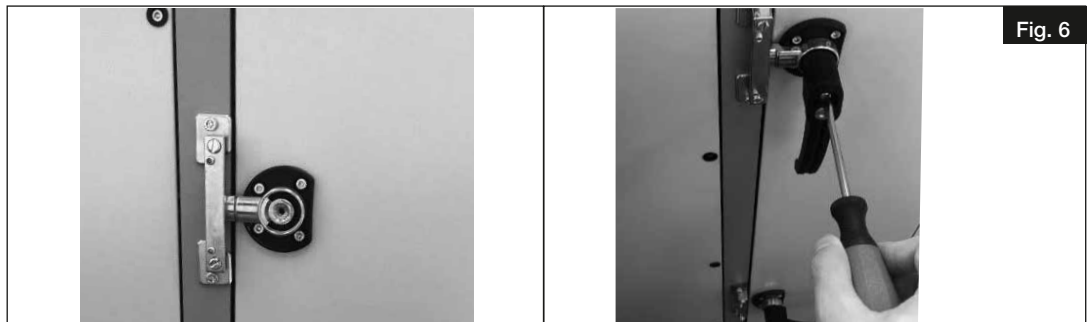
**2.2.3 Fixing the door handles**

The door handles are individually packed and sent with scope of delivery to prevent damage during transportation. The door handles must be installed after the installation and levelling of the unit.

**ATTENTION**

Only open the doors when the unit is standing on the ground and has been levelled.

1. Position the door handles on the access side and secure with screws (see Fig. 6).

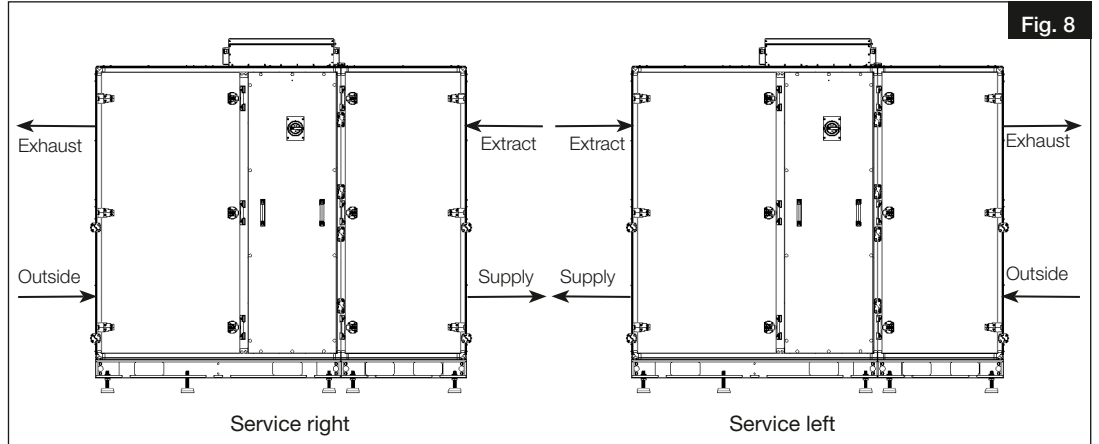


2. Position the detachable panel handles on the access side and secure with screws (see Fig. 7).



2.2.4 Positioning of the rotary heat exchanger

AIR1 RH units are delivered with the service side on the right as standard. Check the service side according to Fig. 8. If the service side is on the left side of the unit, it is recommended to change the position of the rotary heat exchanger to ensure easy access to the stepper motor.



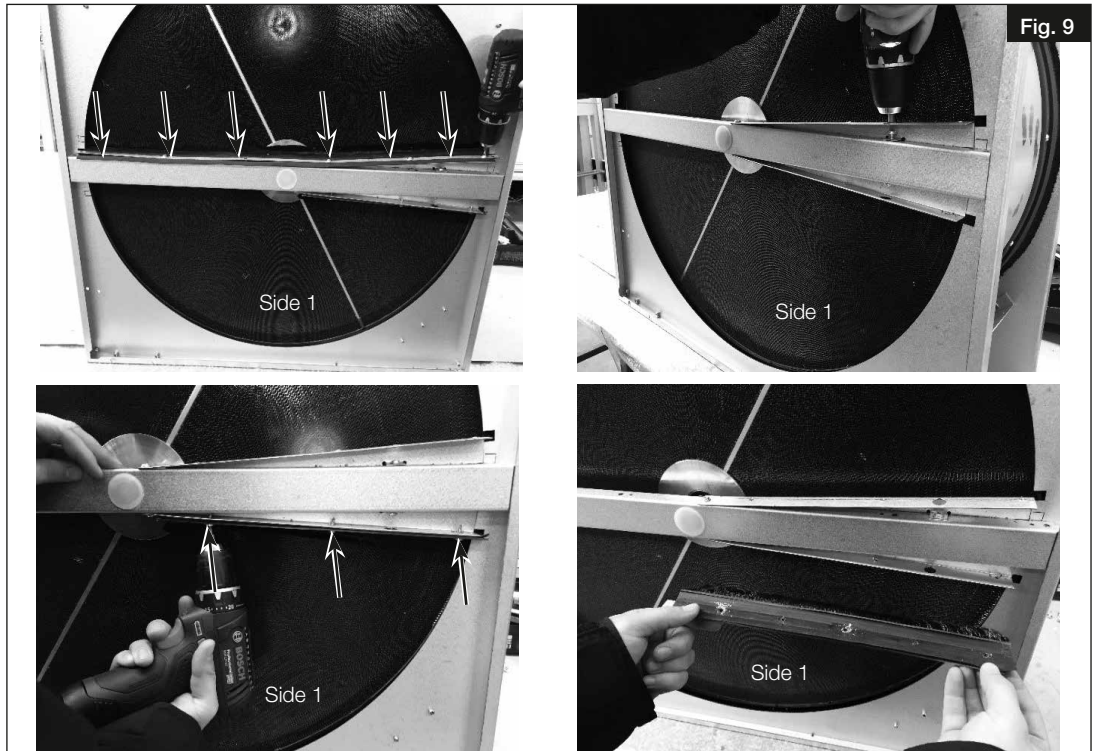
**⚠ DANGER**

**⚠ Danger to life due to electric shock!**

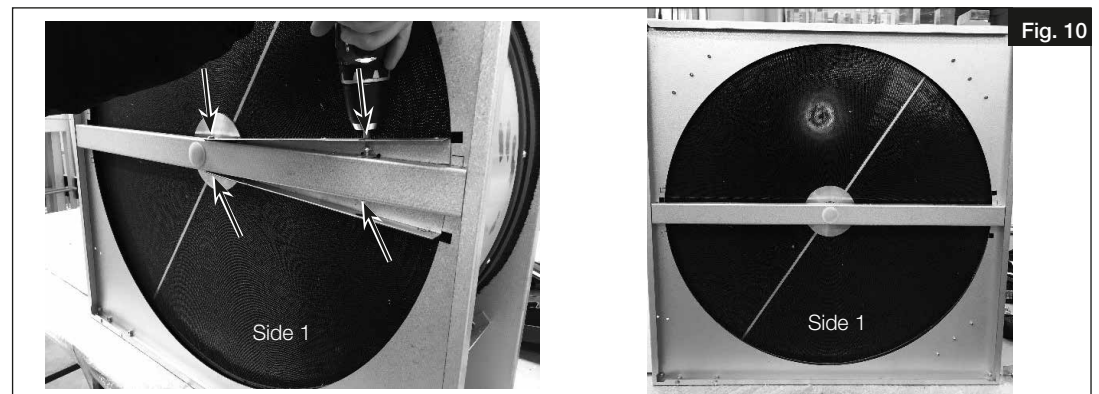
An electric shock can result in death or serious injury.

– Ensure that the unit is voltage-free and isolated from the mains power supply. Ground and short circuit the unit, shield neighbouring live components.

1. Disconnect electrical connection from Varimax connection unit and remove the marked screws and gasket/sheet metal parts (see Fig. 9).

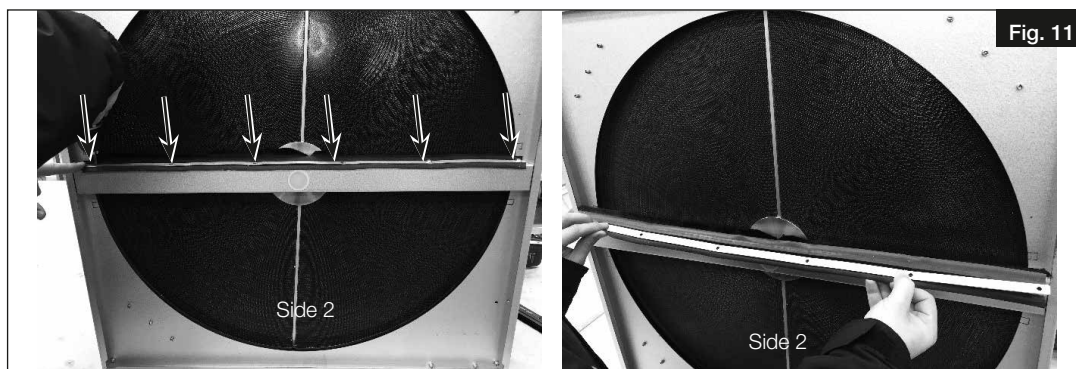


2. Remove the marked screws. Then remove the sheet metal parts (see Fig. 10).

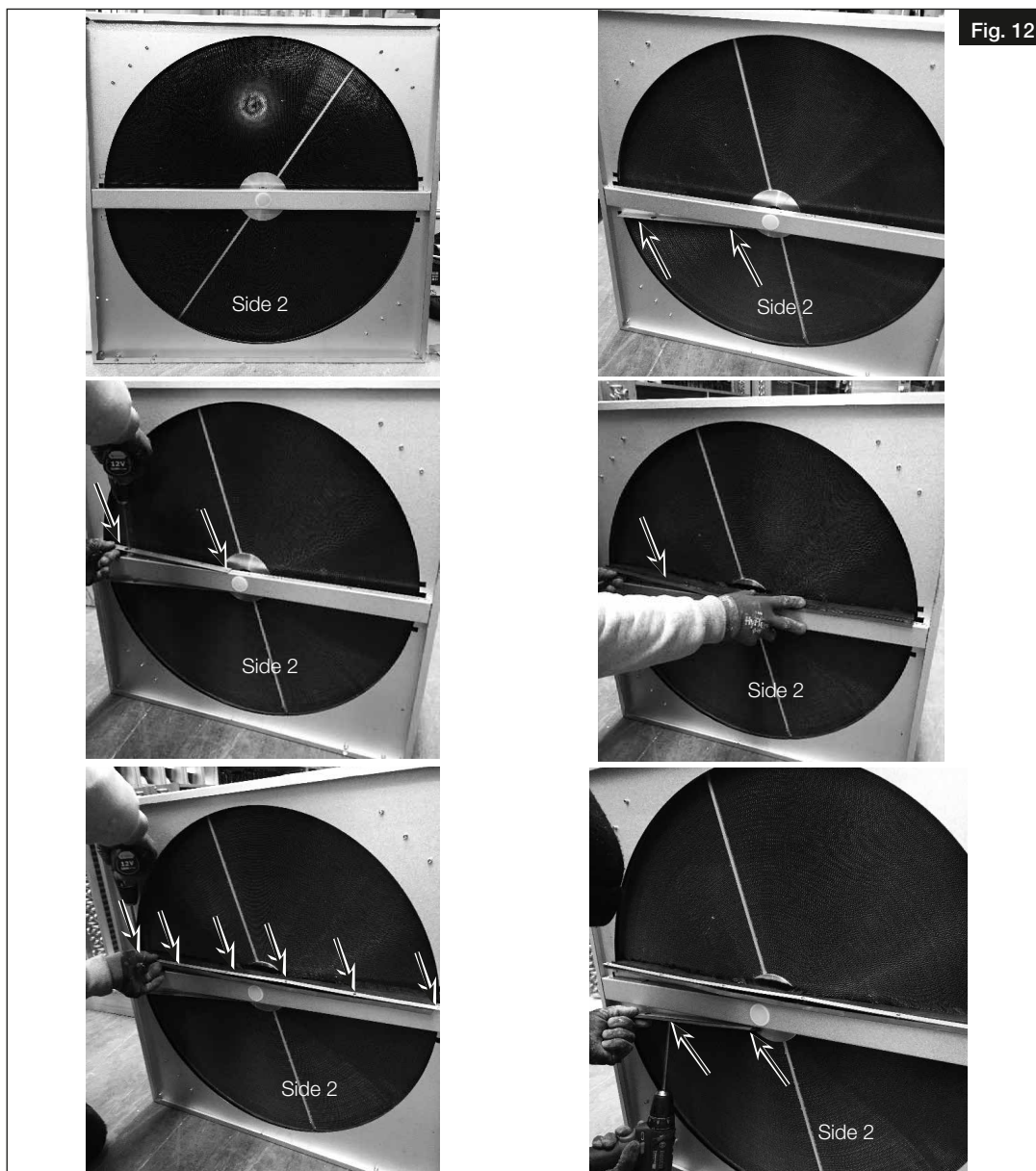




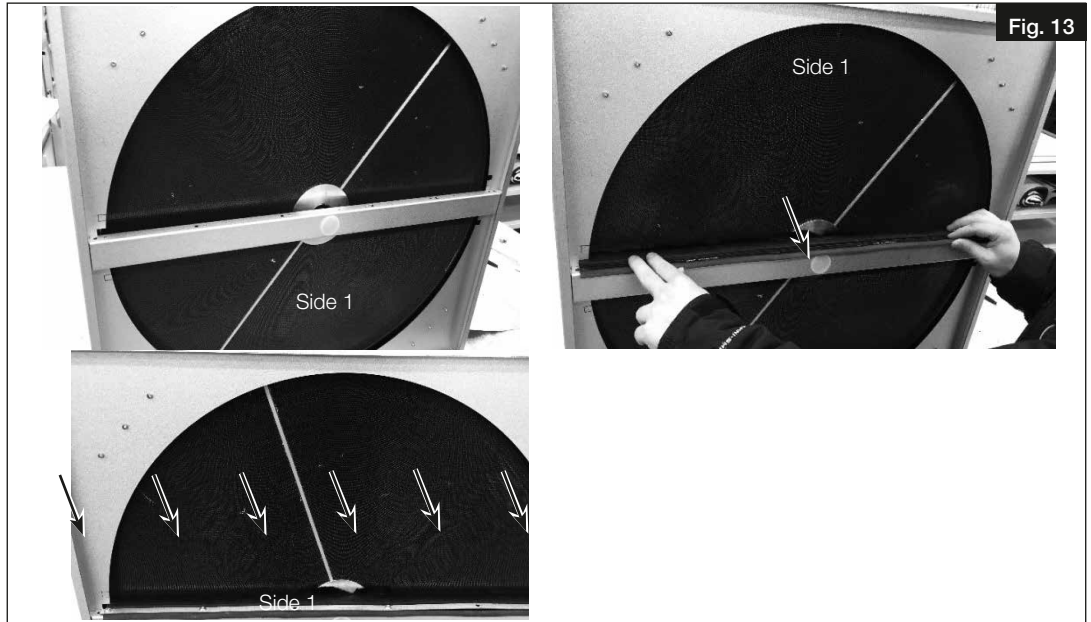
3. Turn the side of the rotary heat exchanger and remove the screws (see Fig. 11).



4. Fit the parts, which have been removed from side 1, to side 2 (see Fig. 12).



5. Fit lower gasket and sheet metal to side 1 (see Fig. 13).



6. After positioning the rotary heat exchanger, make the electrical connections to the Varimax drive unit (see Fig. 14).



2.2.5 Module assembly for AIR1 RH 5000, 6000, 8000, 9500, 12000, 15000

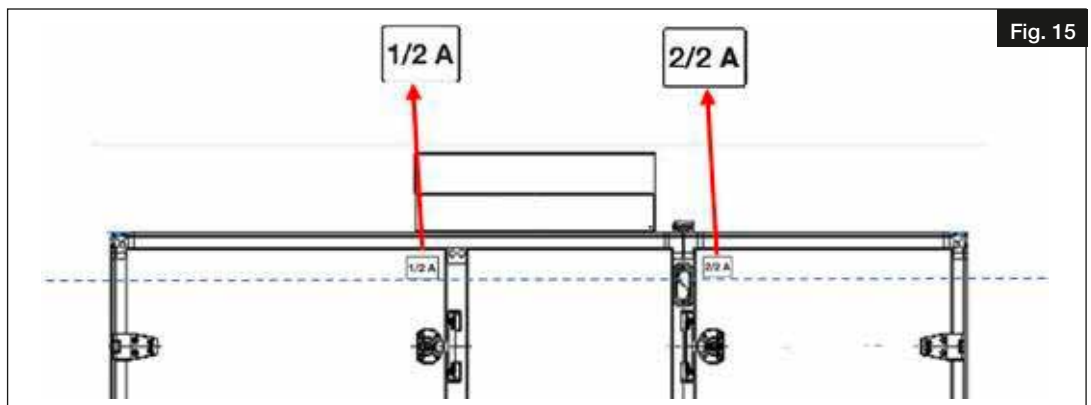
**⚠ DANGER**

**⚠ Danger to life due to electric shock!**

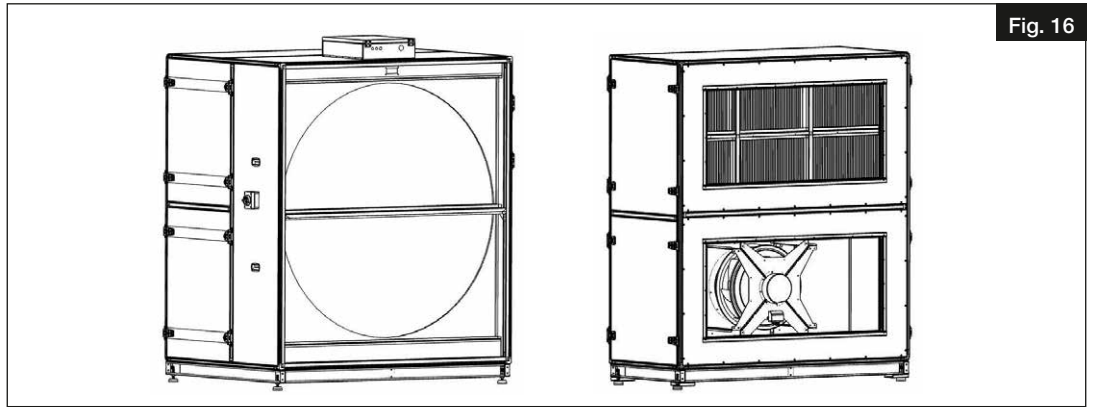
An electric shock can result in death or serious injury.

- Ensure that the unit is voltage-free and isolated from the mains power supply. Ground and short circuit the unit, shield neighbouring live components.

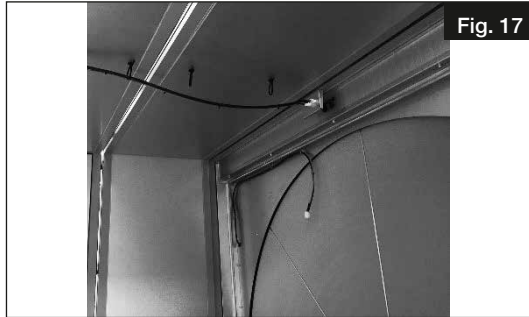
Labels have been attached to the modules for module arrangement, see Fig. 15. The first number is the consecutive numbering and the second number is the total number of modules. The letter is the side that belongs together in each case (side A to A).



1. The gasket must be fitted between the adjoining modules before assembly of the module (see Fig. 16).



2. Prior to the assembly of the modules in the final position, they must be positioned as close together as possible. Only the respective base frame may be used to pull the modules together.  
 3. Connect the modules electrically via the pre-wired connector.



4. Join the modules together using the connector (see Fig. 18) and the screws in the base frame.



**2.2.6 Flange connection / adapters**

The dimensions for the unit flange connections can be found in the following table.

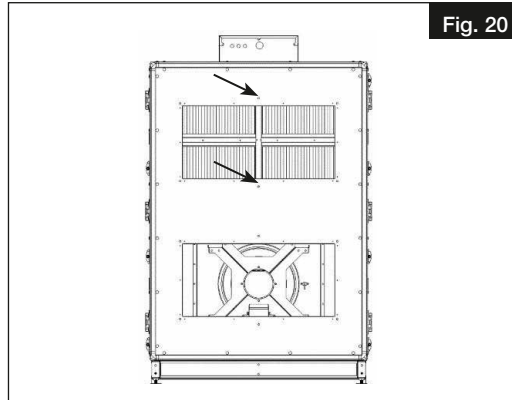
Unit type	Dimensions (mm)								n
	R	S	T	U	V	W	X		
AIR1 RH 1500	378	338	350	310	-	-	-	4	
AIR1 RH 2000	498	338	470	310	-	-	-	4	
AIR1 RH 3000	608	438	580	410	-	-	-	4	
AIR1 RH 5000	883	438	855	410	498	-	-	6	
AIR1 RH 6000	883	438	855	410	498	-	-	6	
AIR1 RH 8000	1083	438	1055	410	498	361.1	-	8	
AIR1 RH 9500	1228	438	1200	410	498	409.4	-	8	
AIR1 RH 12000	1503	538	1475	510	598	501.1	1563	10	
AIR1 RH 15000	1628	738	1600	710	798	814.2	1688	10	

n: Number of drill holes  
 Hole/screw dimensions: M8X16



**NOTE**

- Fasten the duct, connecting piece and flexible duct connector with screws M8x16.
- After tightening the screws, the accessory must also be fastened using the mounting brackets (see Fig. 20) for unit types AIR1 RH 5000-15000.



**2.2.7 Air ducting, ventilation circuit**

When designing the ductwork, use the shortest possible runs. Airtight connections and changeovers must be ensured for the best possible heat recovery. Outside and outgoing air pipes are to be insulated in an appropriate way to reduce condensation. If supply and extract air ductwork runs through unheated rooms, insulation must be provided to reduce heat losses.

**NOTE**

**All fire protection regulations must be observed!**

**2.2.8 Optional outside air pre-filter**

The pre-filter ePM10 50 % (optional) is used to prevent the contamination of the fine filter.

**DANGER**

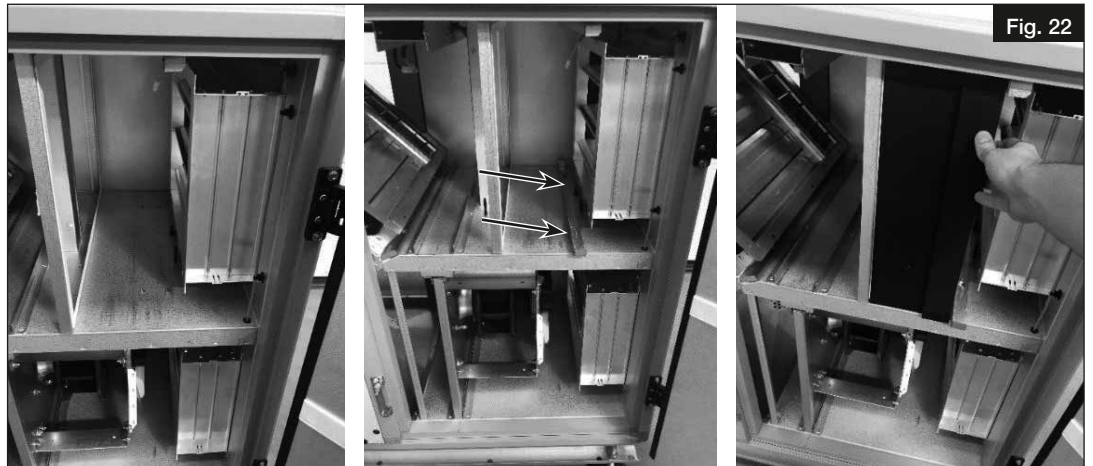
**⚠ Danger to life due to electric shock!**

**The unit must be fully isolated from the mains power supply before all maintenance and cleaning work! Risk due to electric shock, moving parts (fan) and hot surfaces.**

1. Remove filter lock (see Fig. 21).



2. Move filter lock as shown below (see Fig. 22).





3. The filter class must be adjusted in the commissioning assistant (see section 2.3).

**2.2.9 Further information on external application**

**ATTENTION**

**Risk of material damage!**

If the unit is used outdoors, it must be ensured that the necessary equipment has been installed.

The necessary equipment for outdoor installation includes:

- Sufficient insulation of the entire duct ventilation system
- Weather protection cover (AIR1-AAD)
- Exhaust air discharge hood (AIR1-AAHF)
- Outside air intake hood (AIR1-AAHA)
- Terminal box heater (AIR1-AAHK)
- Ensure that the unit has been installed at a suitable height to prevent snow entering into the unit or duct system
- The unit can be permanently installed outside using the transport attachment (see Fig. 3).

**ATTENTION**

**The wind loads in the respective area of application must be taken into account!**

**2.3 Electrical connection**

**⚠ DANGER**

**The unit must be fully isolated from the mains power supply before all maintenance and installation work and opening the terminal compartment! The electrical connections must be carried out in accordance with the relevant wiring diagram and must only be carried out by qualified electricians. The electrical connection must be fully isolated until the final assembly!**

The unit is equipped with a main switch and an isolator which is secured against unauthorized switching with a U-lock. The relevant standards, safety regulations (e.g. DIN VDE 0100) and the technical connection conditions of the local electricity supply companies must be observed.

The electrical connection of the unit takes place directly in the terminal box or at the main switch.

The controller AIR1-BE ECO or AIR1-BE TOUCH (not included in scope of delivery) is connected to the unit via an accompanying cable. The controller is delivered with a 5 m long cable, but 10 m or 20 m long cables are also available. The maximum controller cable length is 100 m.

In accordance with standard EN 61000-3-2, the units should be classified as "professional equipment". The connection to a low voltage supply is permitted in so far as this has been agreed with the energy supply company.

**⚠ WARNING**

**Please check the connection diagram. The unit might require a separate secondary PE connection. Make sure that the connection is properly done acc. to connection or wiring diagram.**

**NOTE**

**The following circuit breakers are recommended by the manufacturer:**

AIR1 RH	1500	2000	3000	5000	6000	8000	9500	12000	15000
Phase	~3	~3	~3	~3	~3	~3	~3	~3	~3
Type	C	C	C	C	C	C	C	C	C
Circuit breaker (A)	10	16	20	10	10	16	16	20	20

**ATTENTION**

**The units are designed to comply with the respected standards' leakage current limits however because of the building structure the leakage current may differ from the limits.**

The table below contains the RCD type and rated residual current based on the designed limit leakage current of each unit:

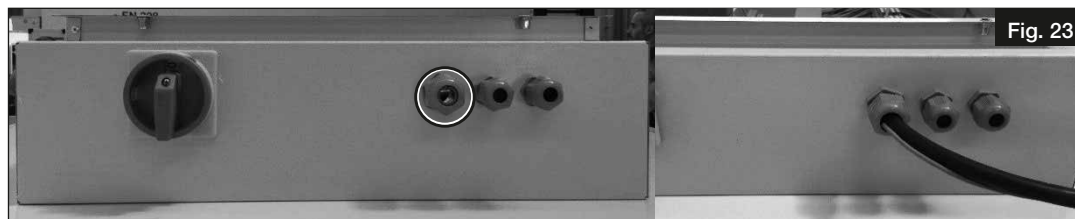
Unit type	RCD type	RCD protection (mA)	Leakage current (mA)
AIR1 RH 1500	B or B+	30.0	9.15
AIR1 RH 2000	B or B+	300.0	11.47
AIR1 RH 3000	B or B+	300.0	15.00
AIR1 RH 5000	B or B+	300.0	14.00
AIR1 RH 6000	B or B+	300.0	13.60
AIR1 RH 8000	B or B+	300.0	18.40
AIR1 RH 9500	B or B+	300.0	18.00
AIR1 RH 12000	B or B+	300.0	24.00
AIR1 RH 15000	B or B+	300.0	25.00

Further information on the power supply connection of accessory components can be found in the installation and operating instructions for the respective accessory component.

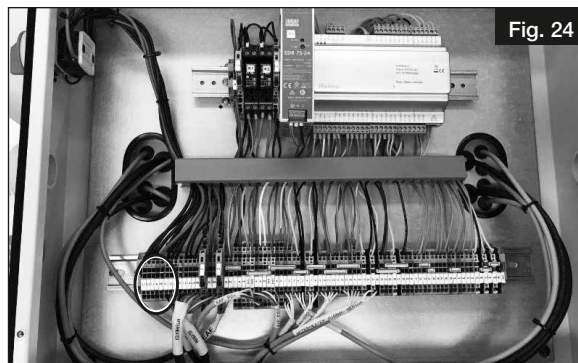
**2.3.1 Power supply connection**

**Unit types: AIR1 RH 1500/2000/3000**

1. Open the terminal box cover.
2. Check the thickness of the cable to be used for power connection.
3. Loosen the marked grommet and insert the cables (see Fig. 23).



4. Connect the cable to the marked terminals (see wiring diagram section Fig. 24).



**Unit types: AIR1 RH 5000/6000/8000/9500/12000/15000**

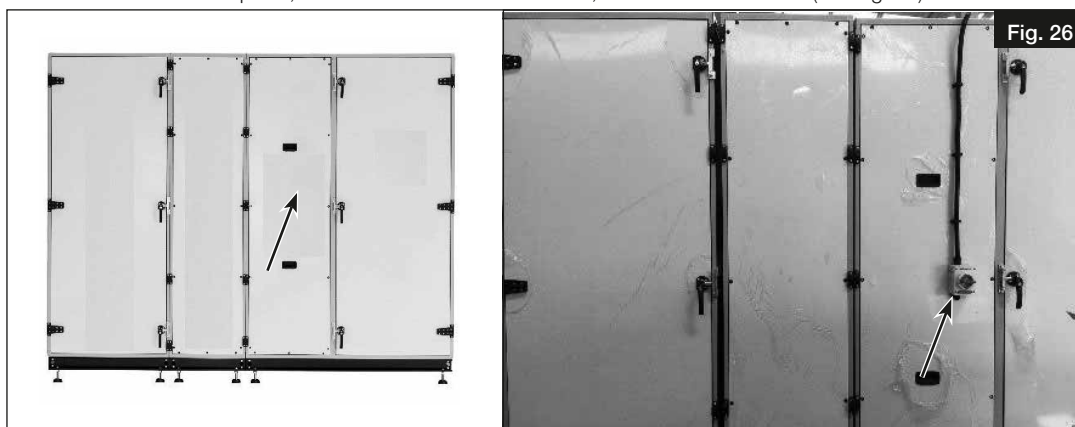
1. See section 2.3.2 for fixing the main switch
2. Check cable thickness used for the power supply connection.
3. Insert cable to marked main switch (Fig. 25). (If the servicing or maintenance of the rotary heat exchanger is required, the panel with the main switch must be removed. For this reason, the main power supply cable must have an additional length of at least 0,5 m.
4. Connect cables to the terminals. Refer to wiring diagram for connections (see section Fig. 25).



**2.3.2 Fixing the main switch**

The main switch must be fixed as follows for units AIR1 RH 5000-15000:

1. Determine service side of unit.
2. Fix main switch to the panel, which is suitable for unit access, with the screw M4x10 (see Fig. 26).



**2.3.3 Controller connection**

**⚠ DANGER**

**⚠ Danger to life due to electric shock!**

An electric shock can result in death or serious injury.

Ensure that the unit is voltage-free and isolated from the mains power supply. Ground and short circuit the unit, shield neighbouring live components.

**⚠ WARNING**

**⚠ Risk due to electric shock, moving parts (fan) and hot surfaces!**

1. Open the terminal box cover.
2. Loosen the marked grommet and insert the cables (see Fig. 27).



Fig. 27

3. Connect the controller cable to the marked terminals in the terminal box, see wiring diagram, section 2.3.6 (Fig. 28).

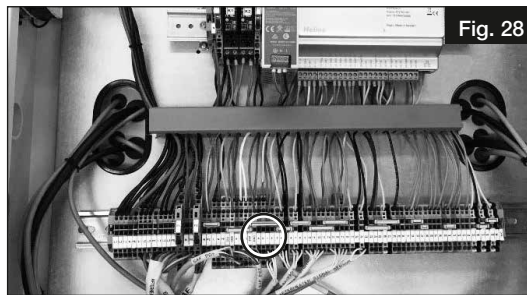


Fig. 28

4. Connect the other end of the cable to the display, see wiring diagram, section 2.3.6 (Fig. 29).



Fig. 29

**2.3.4 Modbus/Bacnet**

AIR1 RH units have a rs485 connection and Ethernet connection. The rs485 connection is used for the internal communication of the pressure sensors. The Ethernet connection can be used for the communication with building control systems.

- ModBus TCP
- Bacnet IP

**2.3.5 Connection of optional air quality sensors**

The following air quality sensors can be connected for sensor-controlled operation:

AIR1/KWL-VOC 0-10V	Ref. no. 20250
AIR1/KWL-CO2 0-10V	Ref. no. 20251
AIR1/KWL-FTF 0-10V	Ref. no. 20252
AIR1-CO2 K	Ref. no. 07124

**Connection of air quality sensors:**

The power supply (24 V DC) must be connected according to the wiring diagram (see wiring diagram, section 2.3.6). The signal cables are connected according to the wiring diagram via the analogue inputs AI2, AI3 and AI4.

**Connection information:**

- If a room temperature sensor is connected to analogue input AI2, only analogue inputs AI3 and AI4 are available for air quality sensors.
- Up to 3 different or same types of sensors can be connected to a ventilation unit with 3 free analogue inputs. The highest ventilation requirement has priority.
- If more than 3 sensors are connected, the signal converter AIR1-SK with 6 analogue inputs and one analogue output is available. Only the same type of sensor can be connected to a signal converter.

Outputs of 64,1 W or 109,1 W are available for the connection of air quality sensors. However, this decreases depending on additionally connected accessories.

Thus, the available 24 V power supply must be considered for the connection of sensors based on the table.

**AIR1 RH 1500-5000:** The available DC output for 24 V accessory components is 64.1 W.

Accessory (AIR1 RH 1500-5000)		Required output
AIR1-BE TOUCH	Controller	6 W
AIR1-BE ECO	Controller	0.24 W
AIR1-ENH	Electrical auxiliary heater (contactor)	5.4 W
AIR1-EVH	Electrical pre-heater (contactor)	5.4 W
AIR1-NH WW	Hot water auxiliary heater (valve)	6 W
AIR1-KR KW	Cold water cooling register (valve)	6 W
AIR1-JVK	Multi-leaf dampers (2 x)	5 W (2 x 2.5 W)
AIR1-ULK	Recirculation damper (RH 5000)	1 W
AIR1/KWL-CO2 0-10V	CO2 sensor	0.6 W
AIR1/KWL-FTF 0-10V	Humidity/temperature sensor	0.6 W
AIR1/KWL-VOC 0-10V	Mixed gas sensor	0.6 W
AIR1-CO2 K	CO2 duct sensor	2 W
RMK	Duct smoke sensor	0.6 W

**AIR1 RH 6000-8000:** The available DC output for 24 V accessory components is 109.1 W.

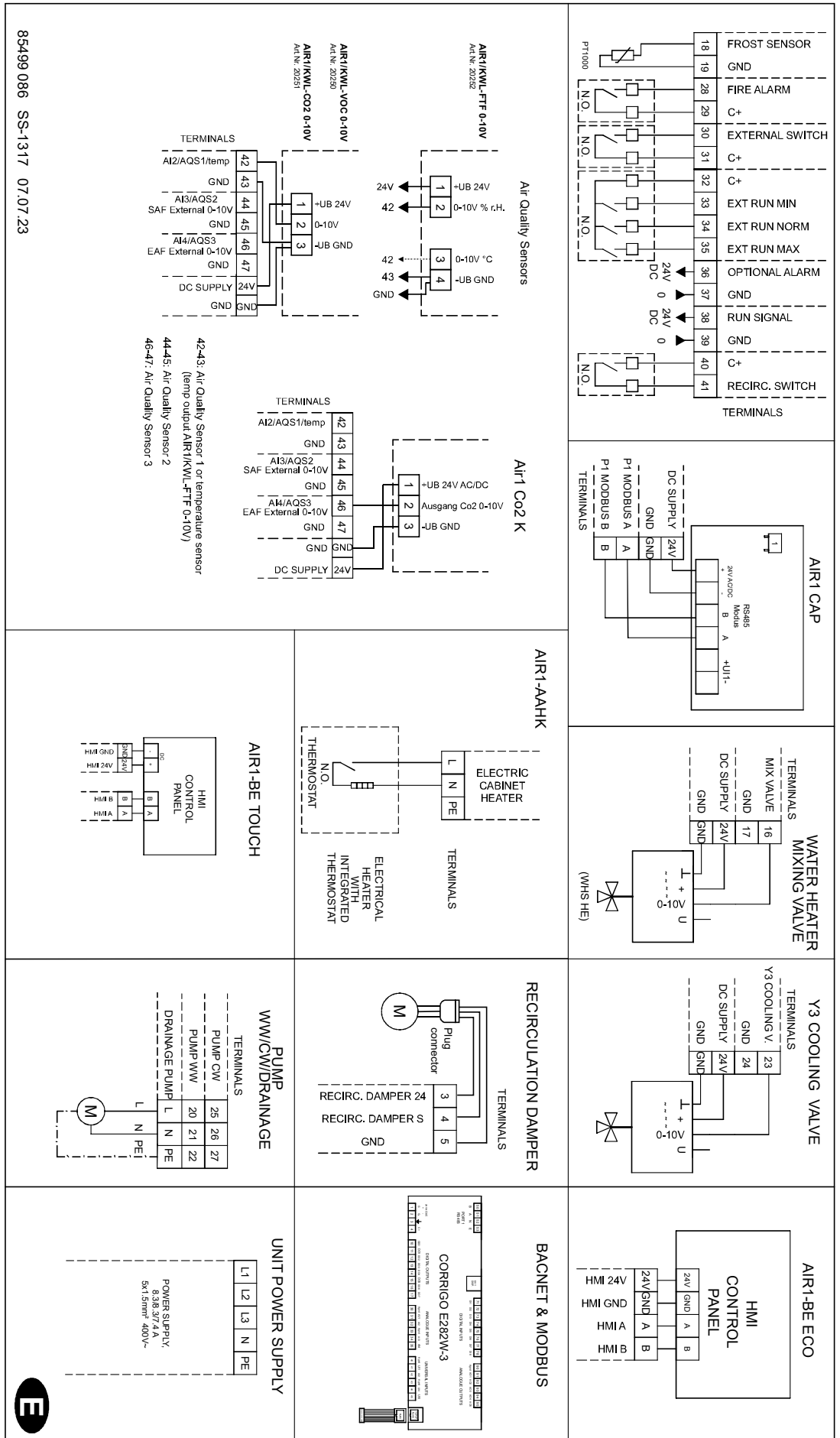
Accessory (AIR1 RH 6000-8000)		Required output
AIR1-BE TOUCH	Controller	6 W
AIR1-BE ECO	Controller	0.24 W
AIR1-ENH	Electrical auxiliary heater (contactor)	19 W
AIR1-EVH	Electrical pre-heater (contactor)	19 W
AIR1-NH WW	Hot water auxiliary heater (valve)	6 W
AIR1-KR KW	Cold water cooling register (valve)	6 W
AIR1-JVK	Multi-leaf dampers (2 x)	5 W (2 x 2.5 W)
AIR1-ULK	Recirculation damper (RH 5000)	1 W
AIR1/KWL-CO2 0-10V	CO2 sensor	0.6 W
AIR1/KWL-FTF 0-10V	Humidity/temperature sensor	0.6 W
AIR1/KWL-VOC 0-10V	Mixed gas sensor	0.6 W
AIR1-CO2 K	CO2 duct sensor	2 W
RMK	Duct smoke sensor	0.6 W

**AIR1 RH 9500-15000:** The available DC output for 24 V accessory components is 109.1 W.

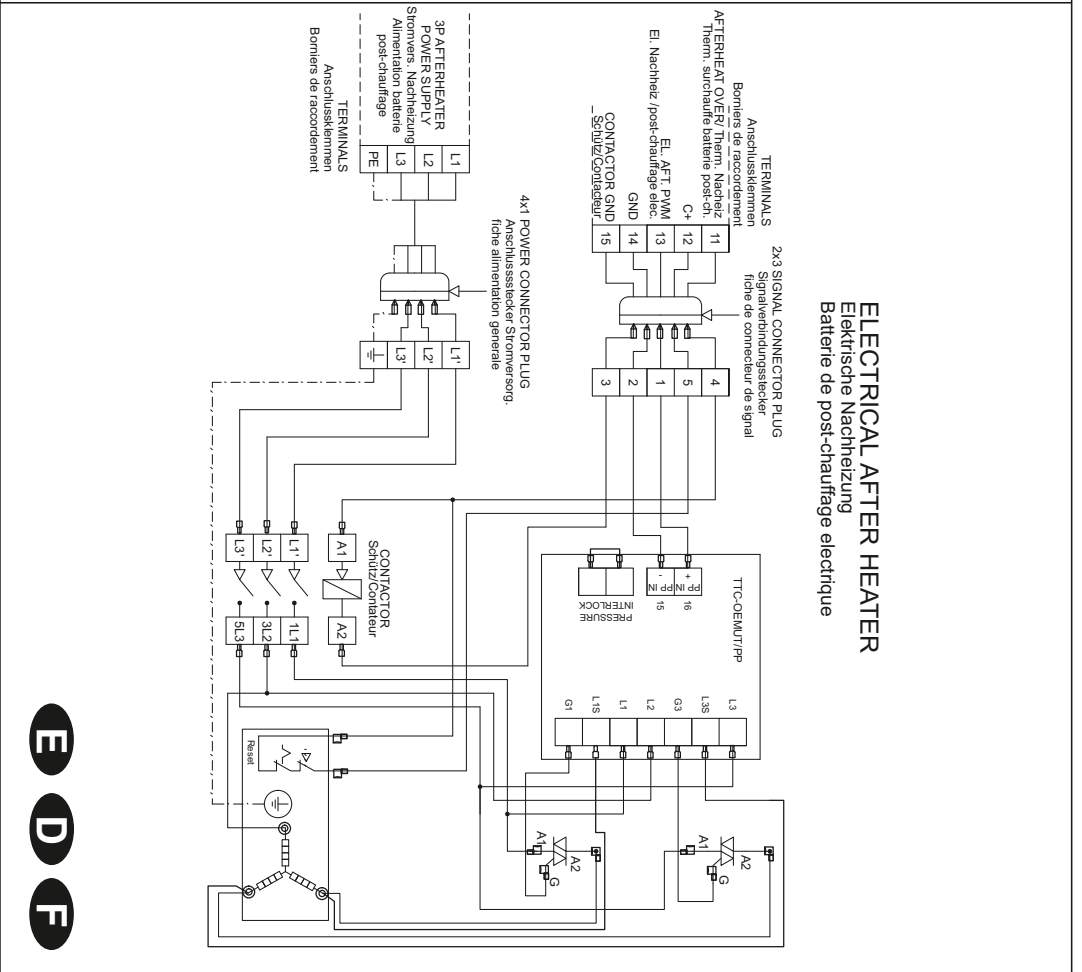
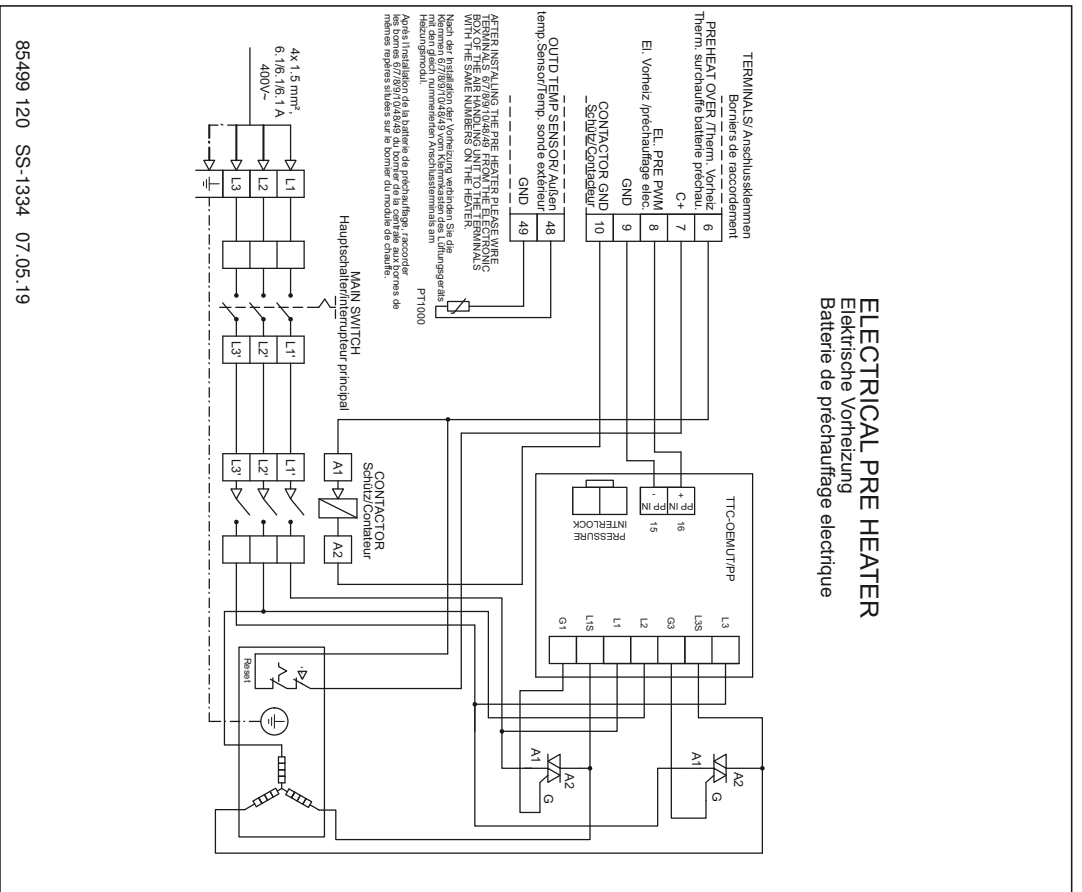
Accessory (AIR1 RH 9500-15000)		Required output
AIR1-BE TOUCH	Controller	6 W
AIR1-BE ECO	Controller	0.24 W
AIR1-ENH	Electrical auxiliary heater (contactor)	38 W
AIR1-EVH	Electrical pre-heater (contactor)	19 W
AIR1-NH WW	Hot water auxiliary heater (valve)	6 W
AIR1-KR KW	Cold water cooling register (valve)	6 W
AIR1-JVK	Multi-leaf dampers (2 x)	5 W (2 x 2.5 W)
AIR1-ULK	Recirculation damper (RH 5000)	1 W
AIR1/KWL-CO2 0-10V	CO2 sensor	0.6 W
AIR1/KWL-FTF 0-10V	Humidity/temperature sensor	0.6 W
AIR1/KWL-VOC 0-10V	Mixed gas sensor	0.6 W
AIR1-CO2 K	CO2 duct sensor	2 W
RMK	Duct smoke sensor	0.6 W

2.3.6 Wiring diagram

AIR1 RH 1500  
Main wiring diagram  
SS-1317



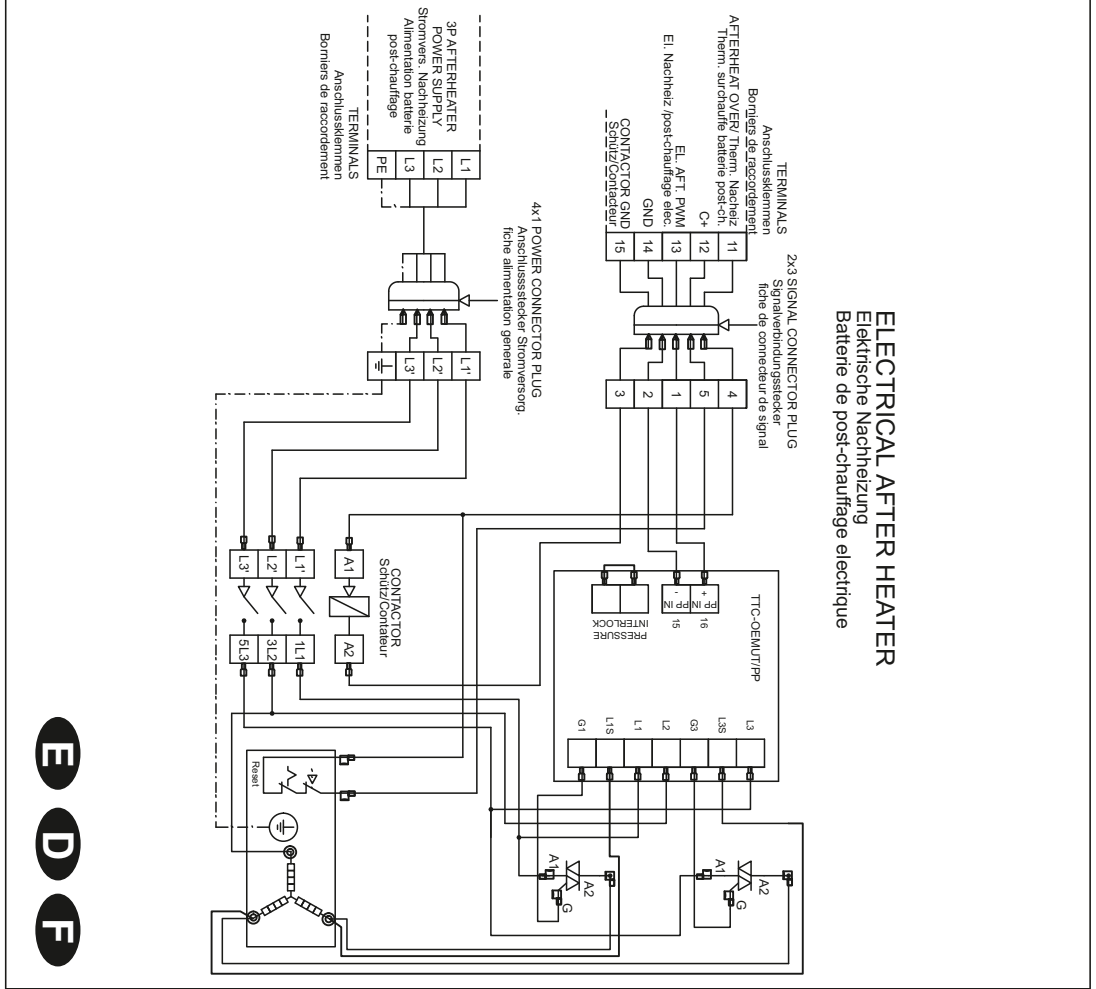
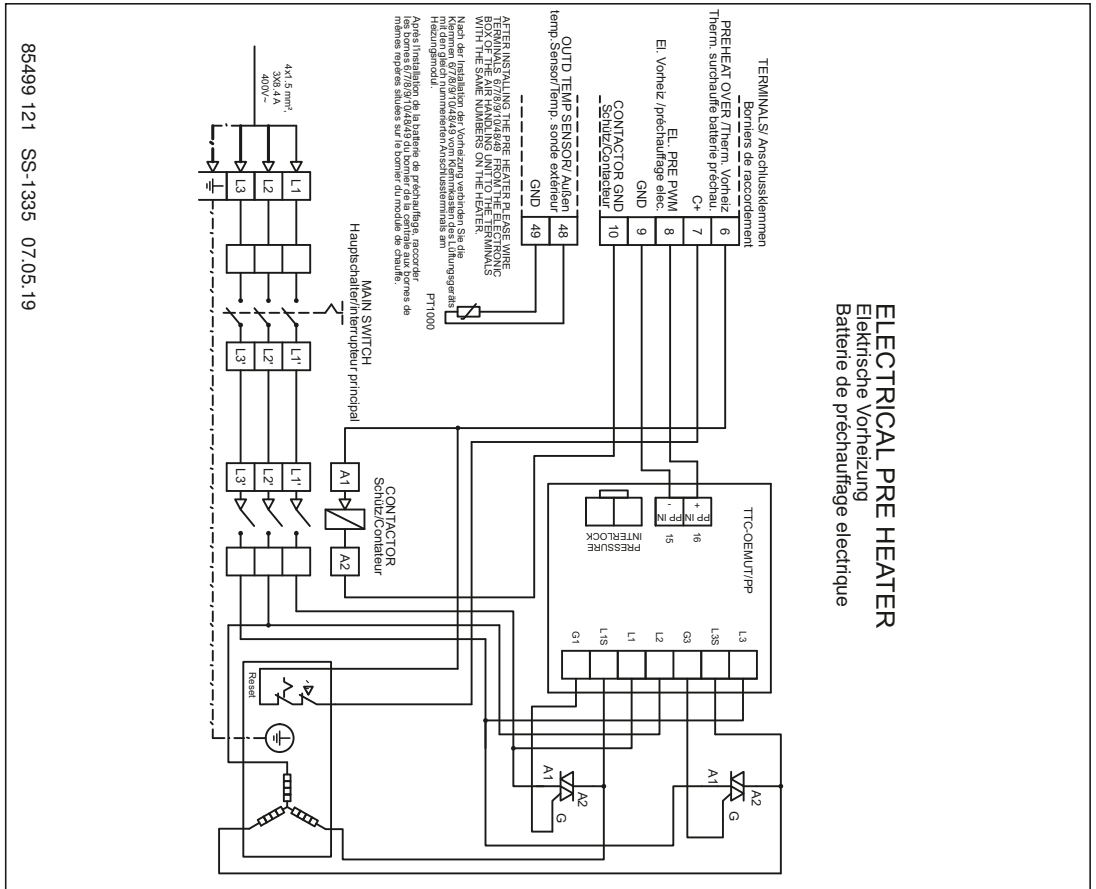
**AIR1 RH 1500**  
**Electrical pre-heater &**  
**auxiliary heater**  
**SS-1334**







**AIR1 RH 2000  
Electrical pre-heater &  
auxiliary heater  
SS-1335**

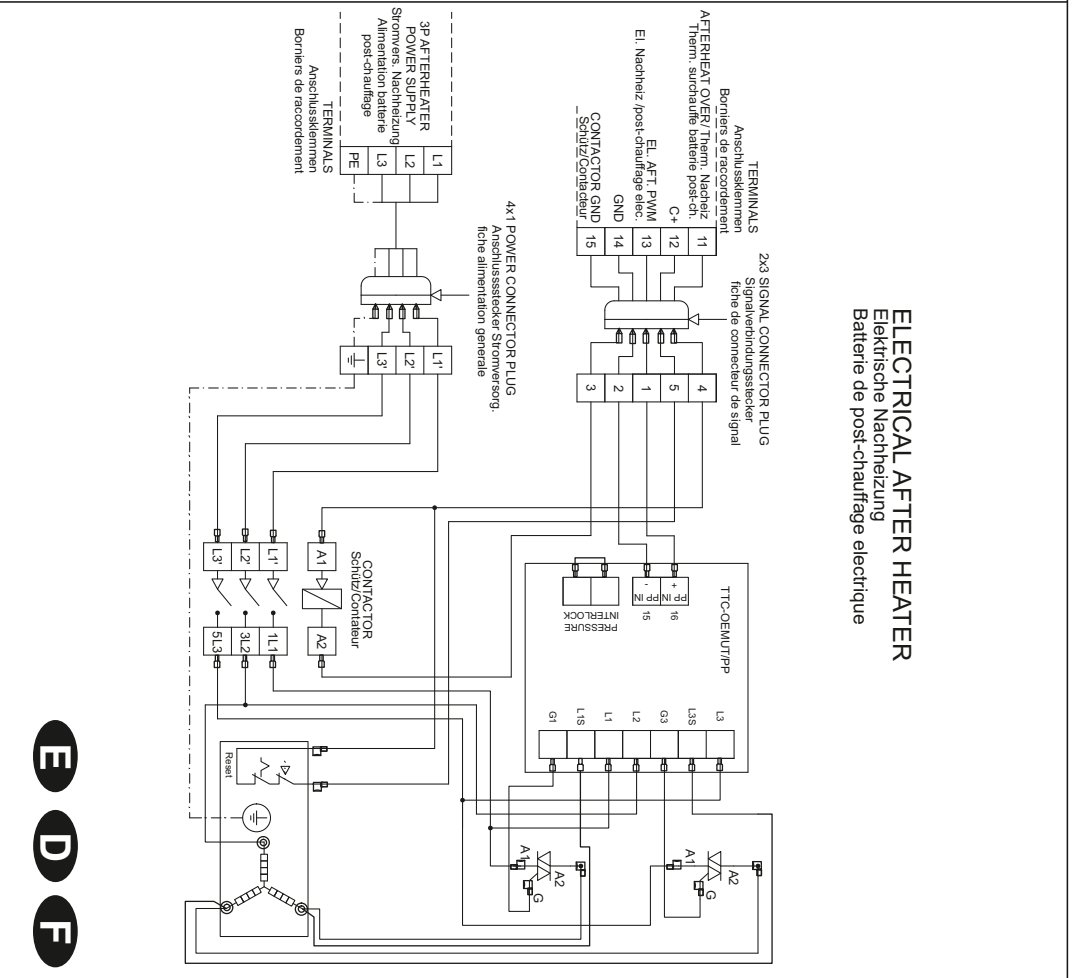
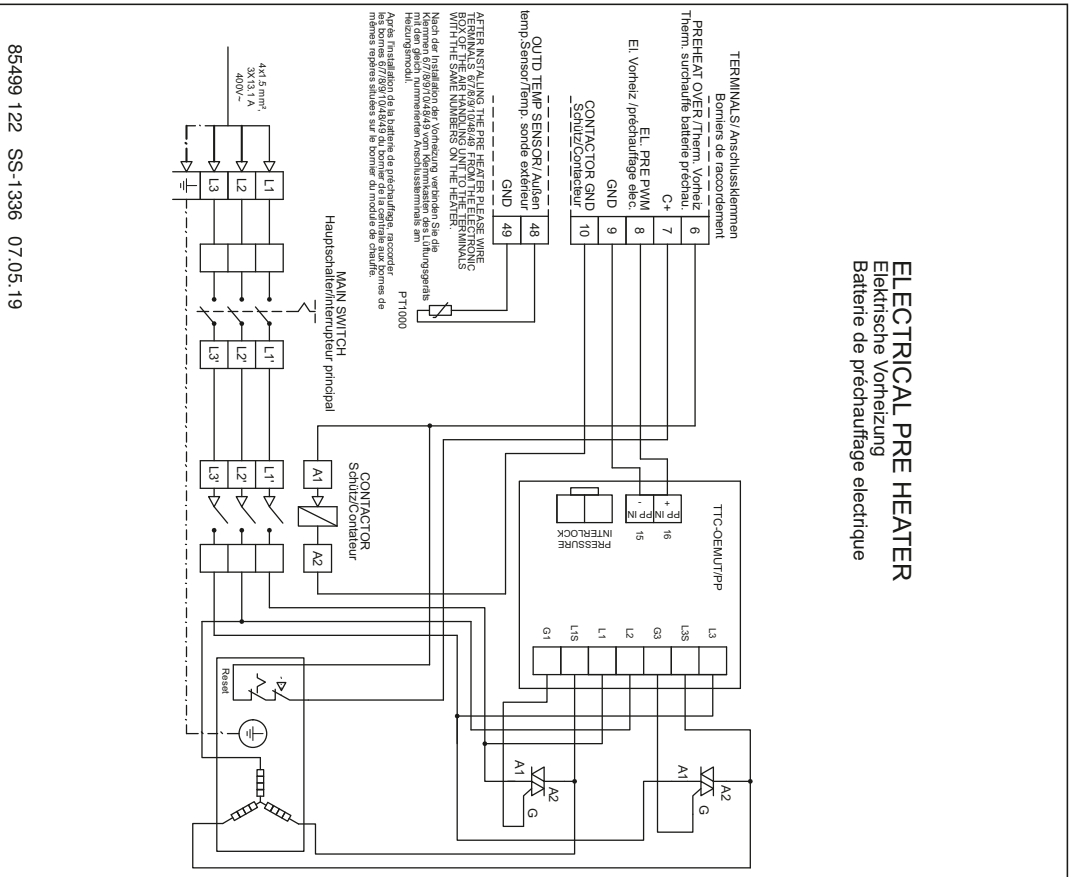






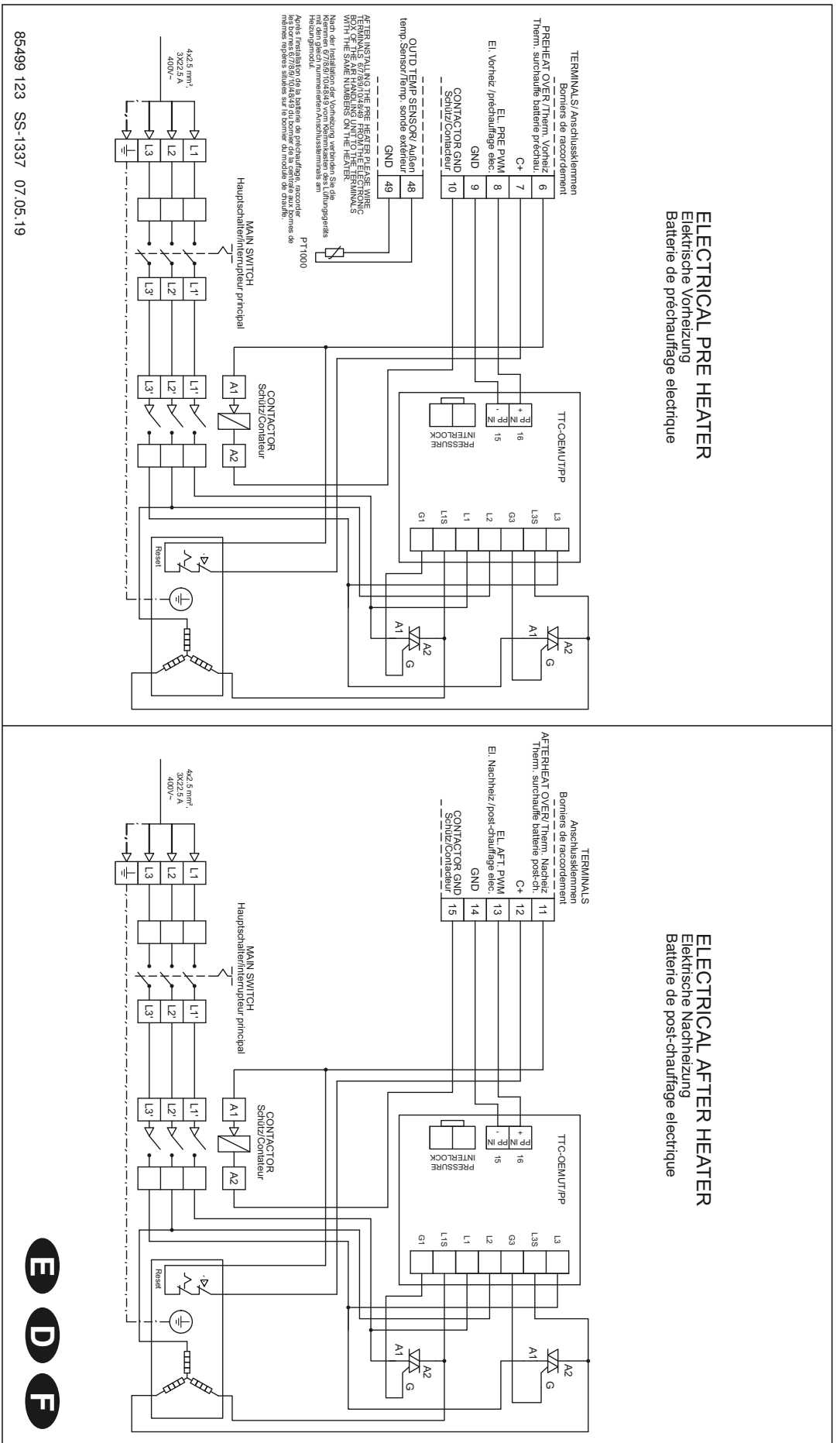
**AIR1 RH 3000**  
**Electrical pre-heater &**  
**auxiliary heater**  
**SS-1336**

**ELECTRICAL PRE HEATER**  
 Elektrische Vorheizung  
 Batterie de préchauffage électrique





**AIR1 RH 5000**  
**Electrical pre-heater &**  
**auxiliary heater**  
**SS-1337**

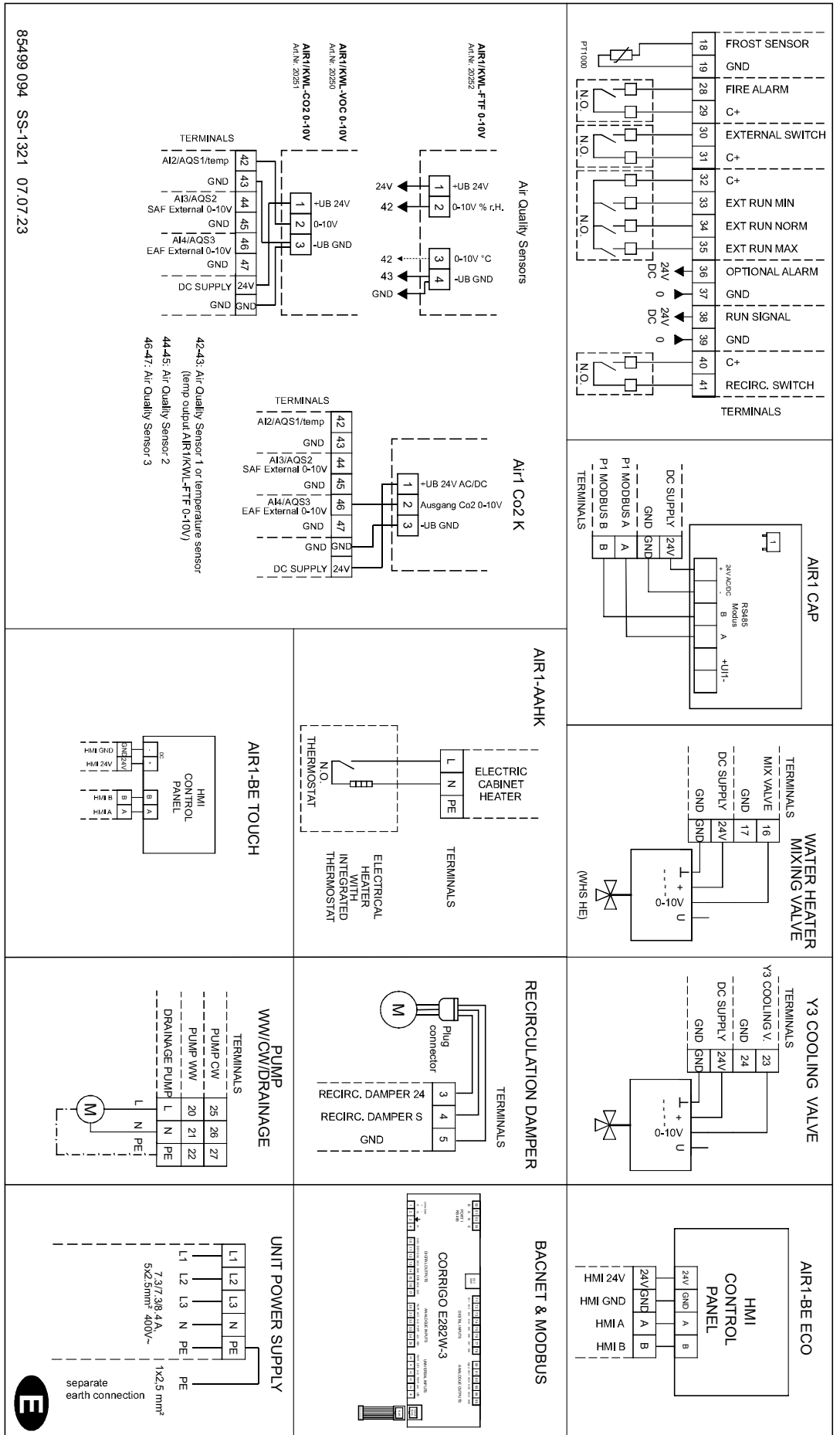


**ELECTRICAL PRE HEATER**  
 Elektrische Vorheizung  
 Batterie de préchauffage électrique

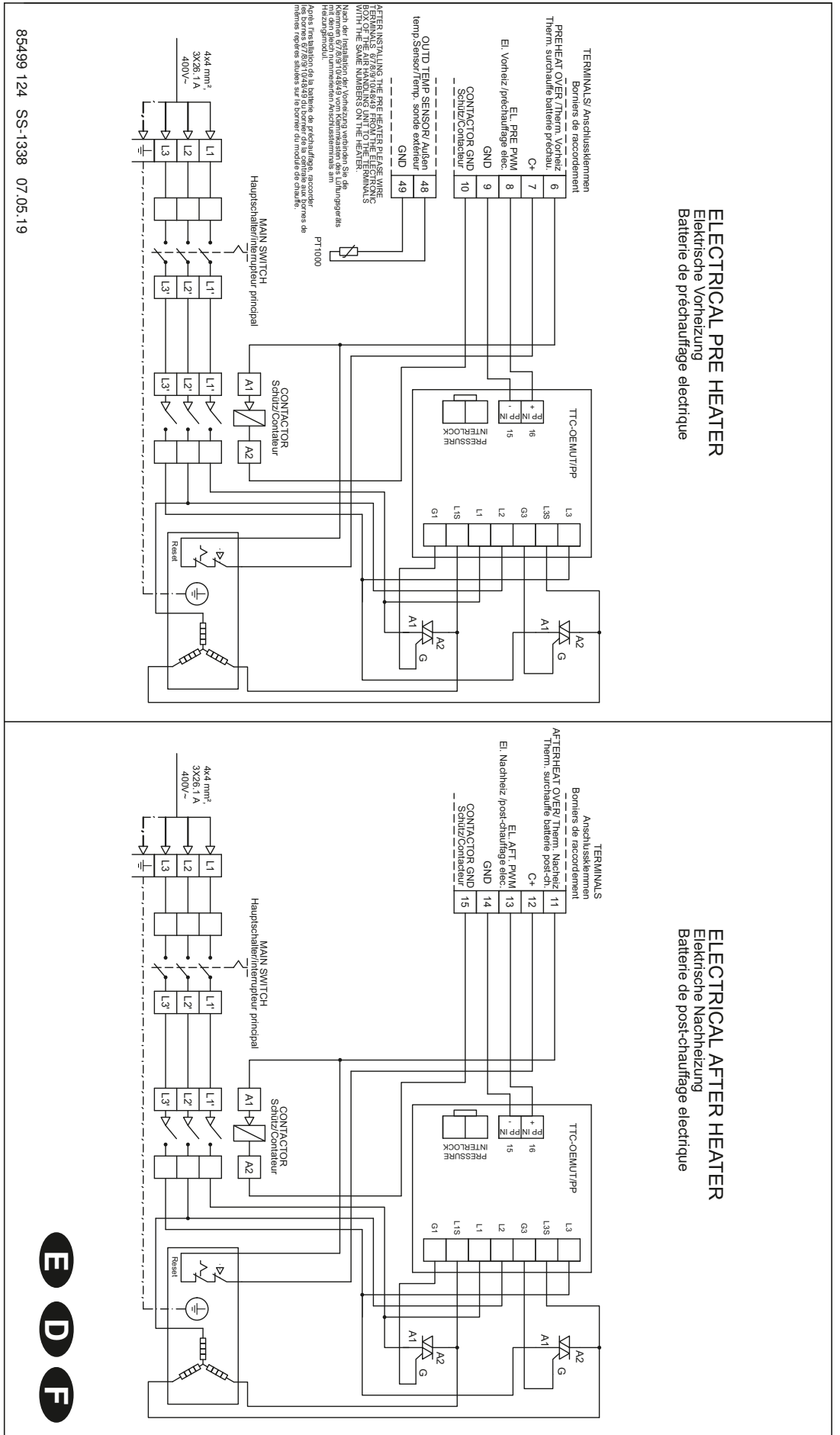
**ELECTRICAL AFTER HEATER**  
 Elektrische Nachheizung  
 Batterie de post-chauffage électrique



AIR1 RH 6000  
Main wiring diagram  
SS-1321



**AIR1 RH 6000**  
**Electrical pre-heater &**  
**auxiliary heater**  
**SS-1338**

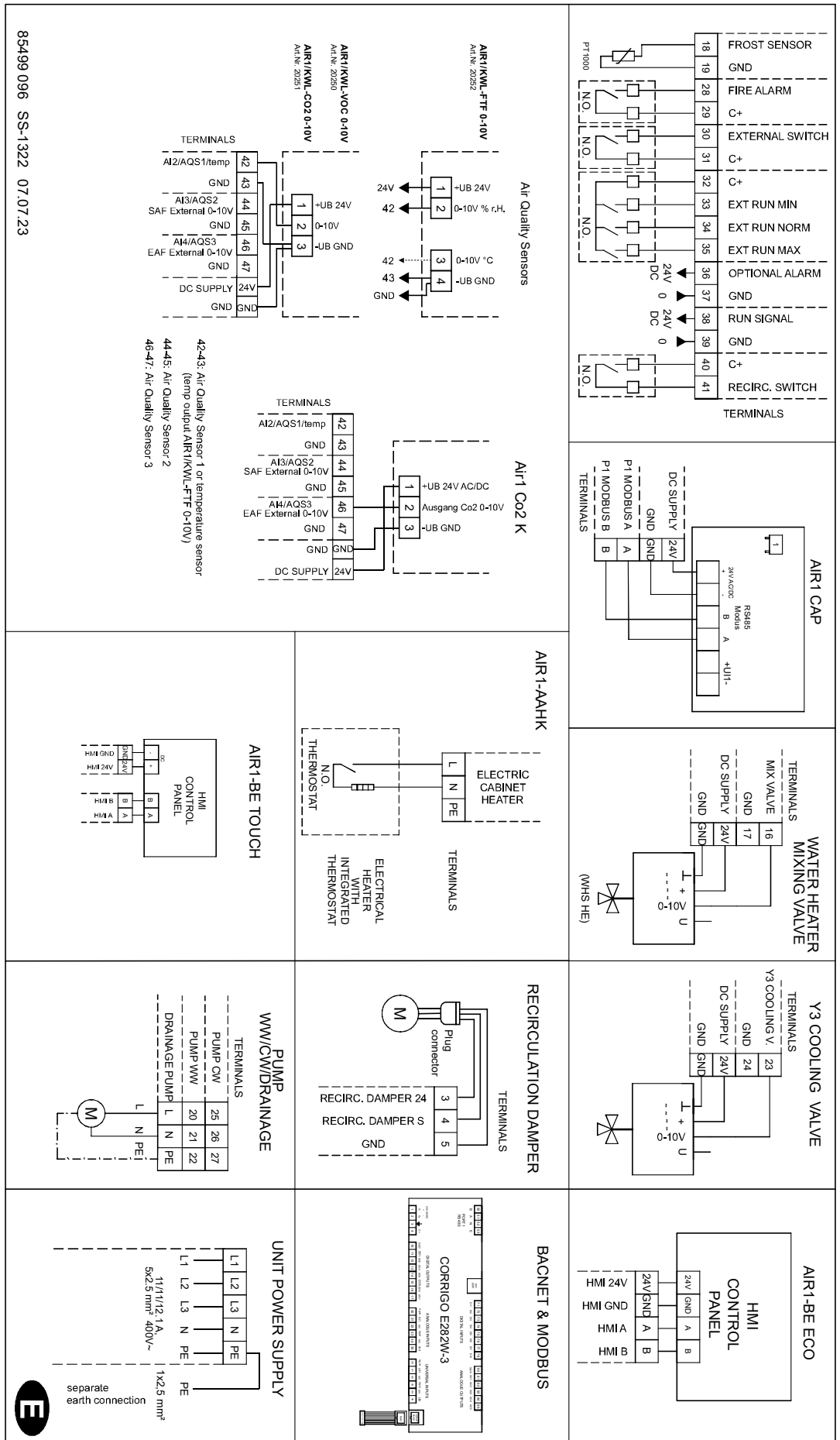


**ELECTRICAL PRE HEATER**  
 Elektrische Vorheizung  
 Batterie de préchauffage électrique

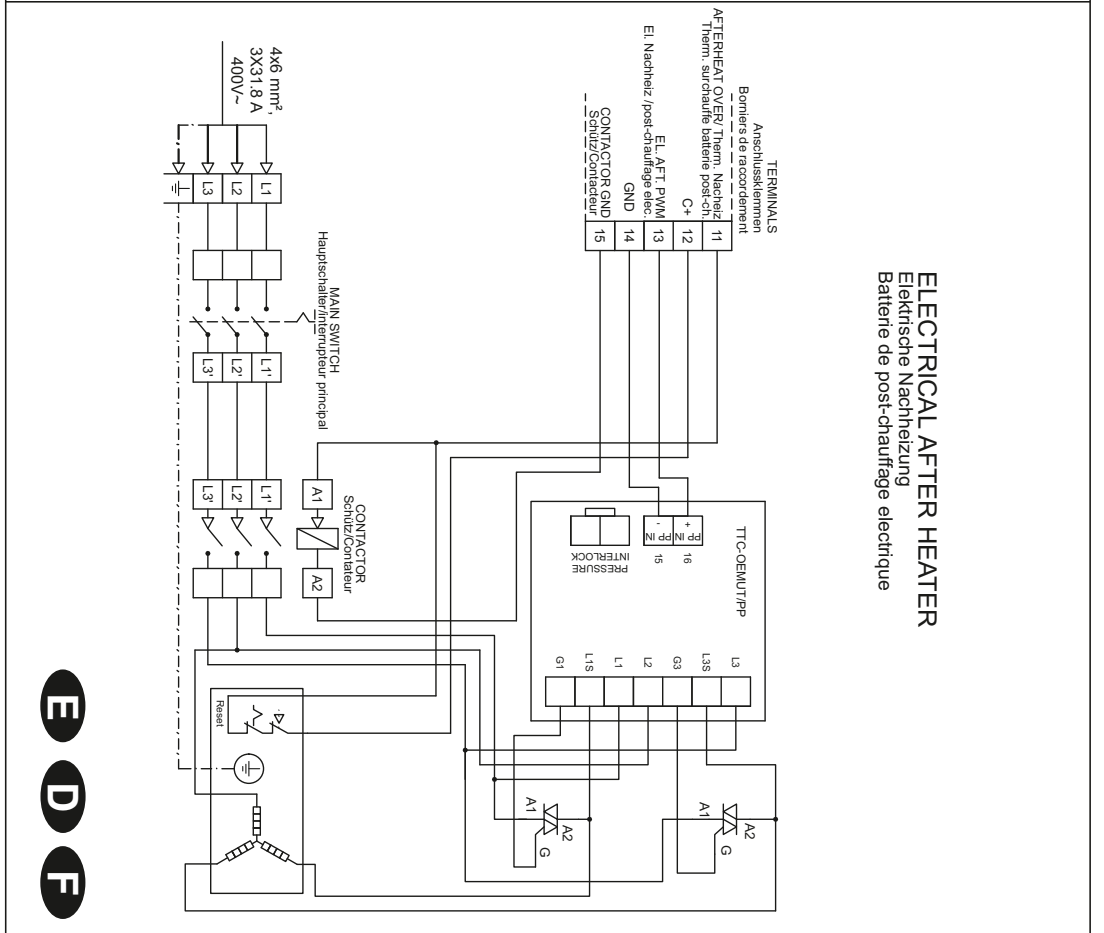
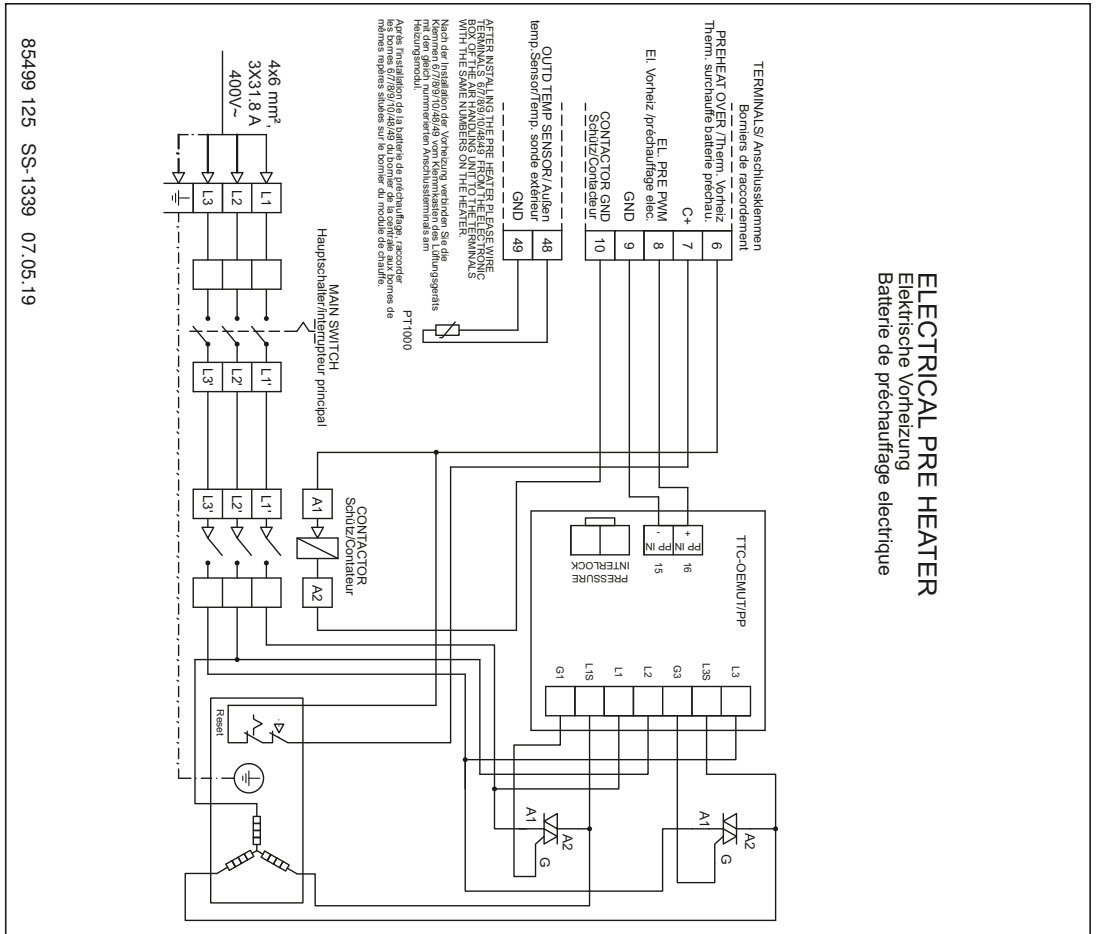
**ELECTRICAL AFTER HEATER**  
 Elektrische Nachheizung  
 Batterie de post-chauffage électrique



AIR1 RH 8000  
Main wiring diagram  
SS-1322

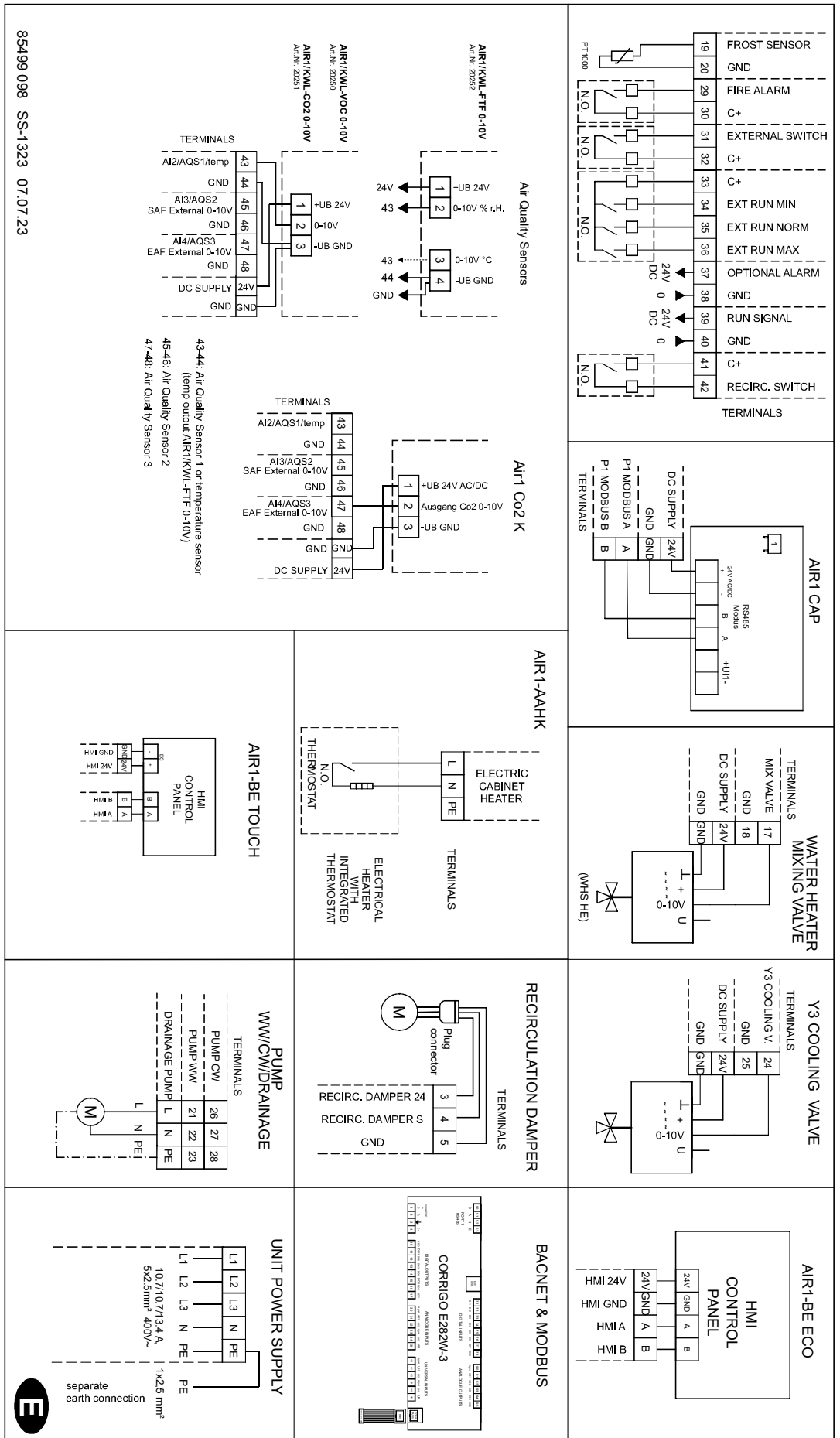


**AIR1 RH 8000**  
**Electrical pre-heater &**  
**auxiliary heater**  
**SS-1339**



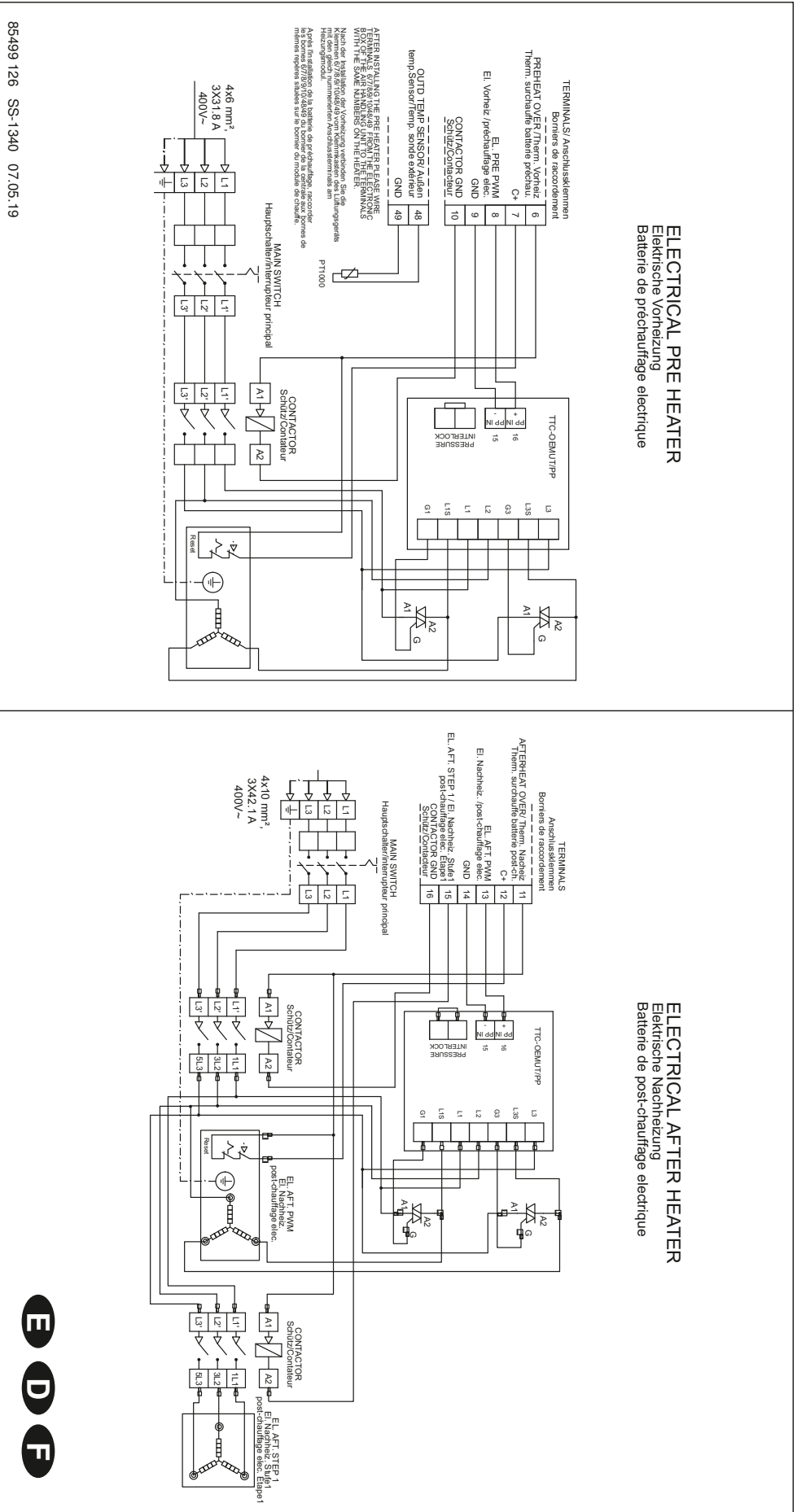


**AIR1 RH 9500**  
**Main wiring diagram**  
**SS-1323**

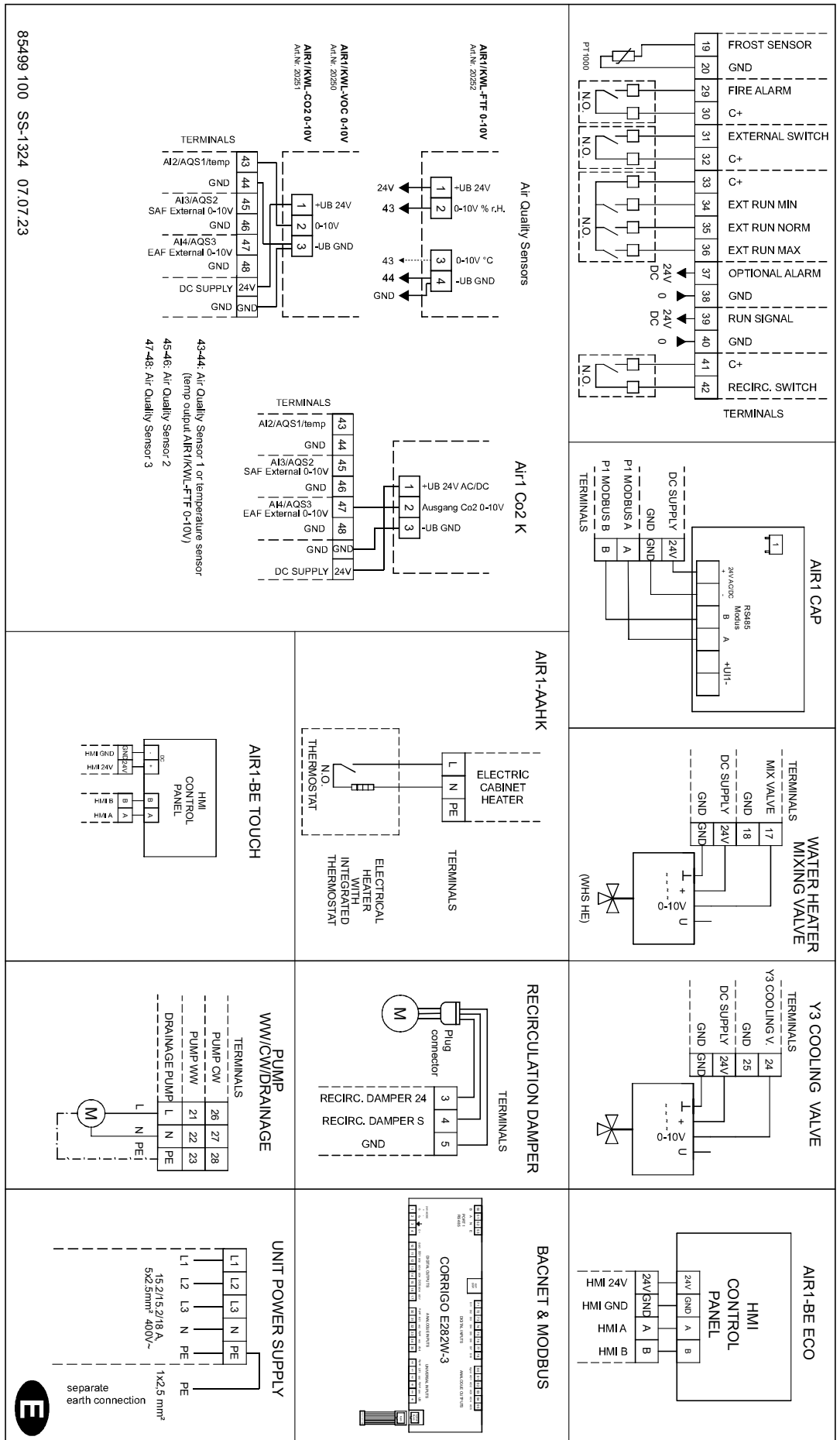


85499 098 SS-1323 07.07.23

**AIR1 RH 9500**  
**Electrical pre-heater &**  
**auxiliary heater**  
**SS-1340**



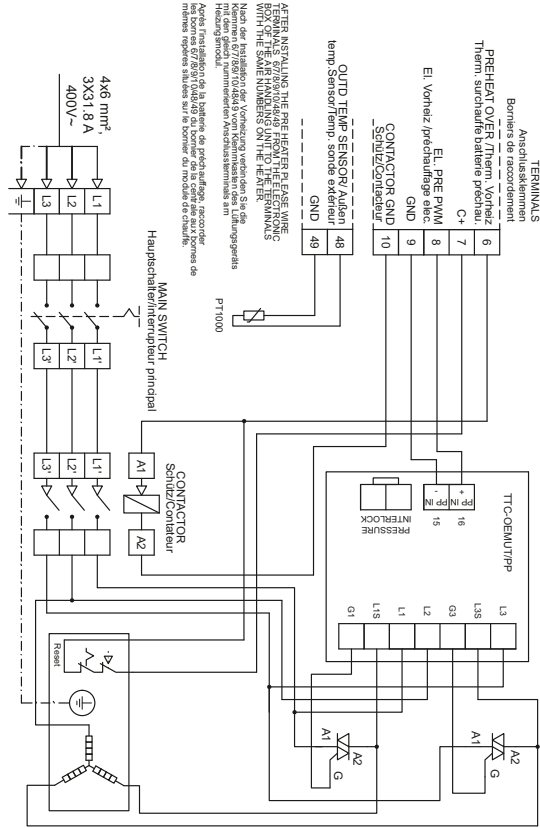
AIR1 RH 12000  
Main wiring diagram  
SS-1324



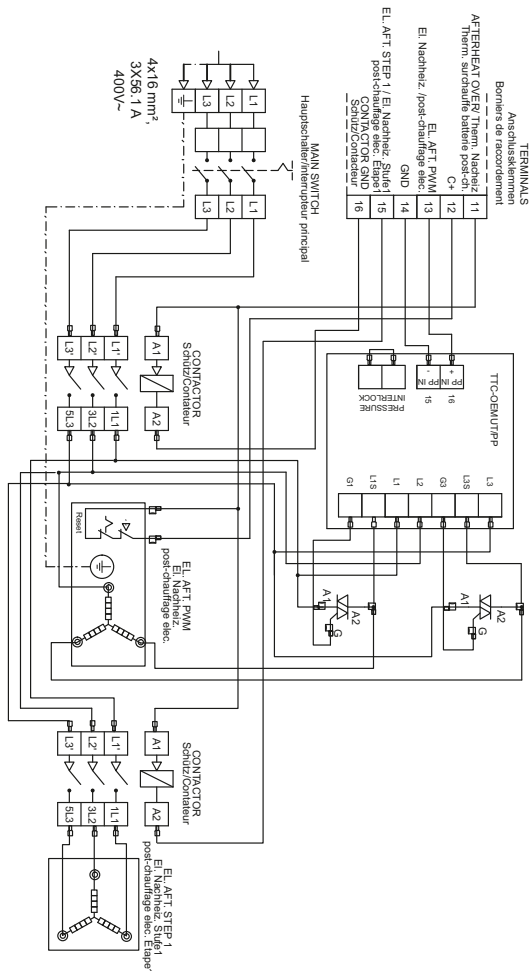
**AIR1 RH 12000**  
**Electrical pre-heater &**  
**auxiliary heater**  
**SS-1341**

85499 127 SS-1341 10.01.19

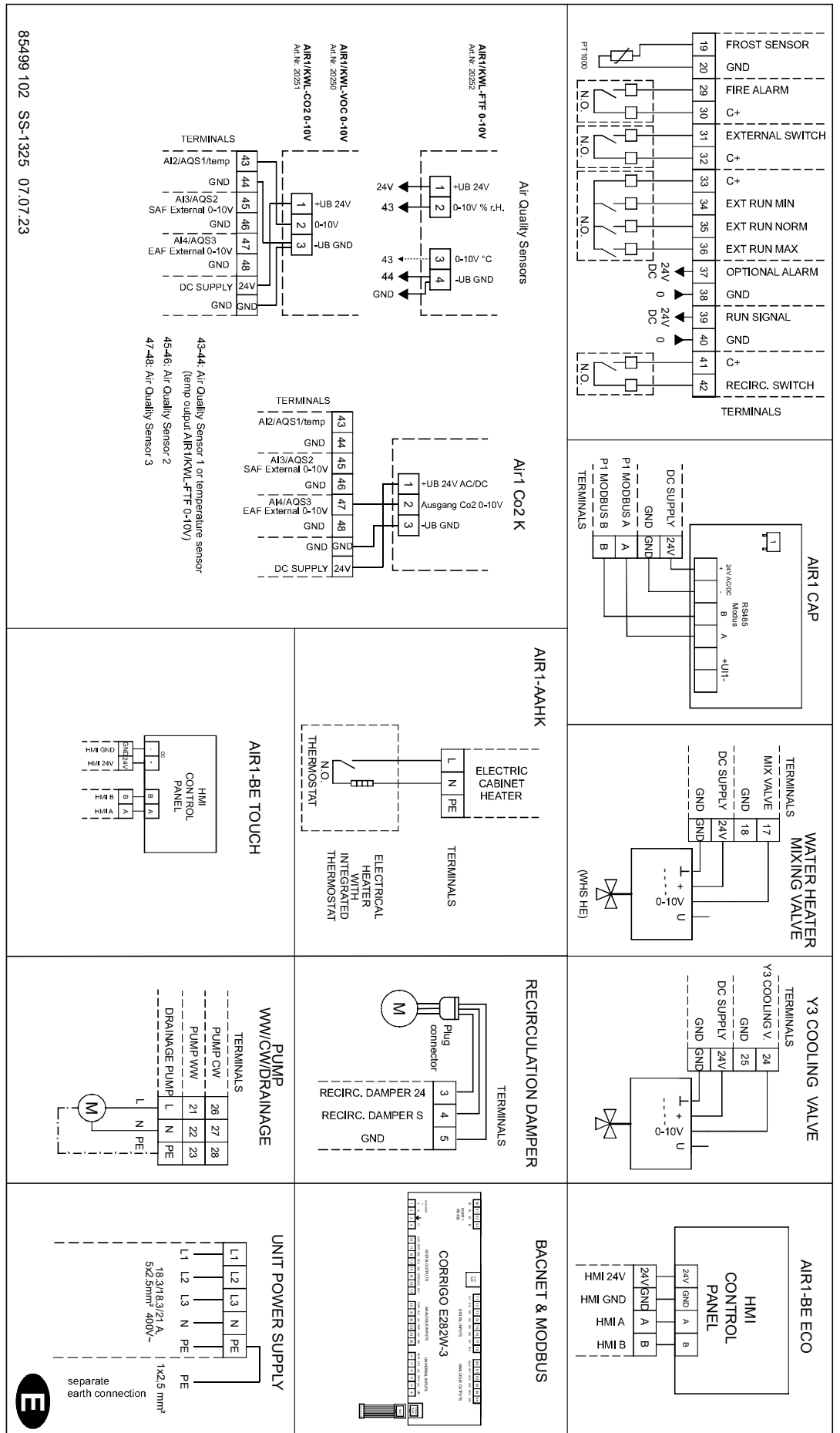
**ELECTRICAL PRE HEATER**  
 Elektrische Vorheizung  
 Batterie de préchauffage électrique



**ELECTRICAL AFTER HEATER**  
 Elektrische Nachheizung  
 Batterie de post-chauffage électrique



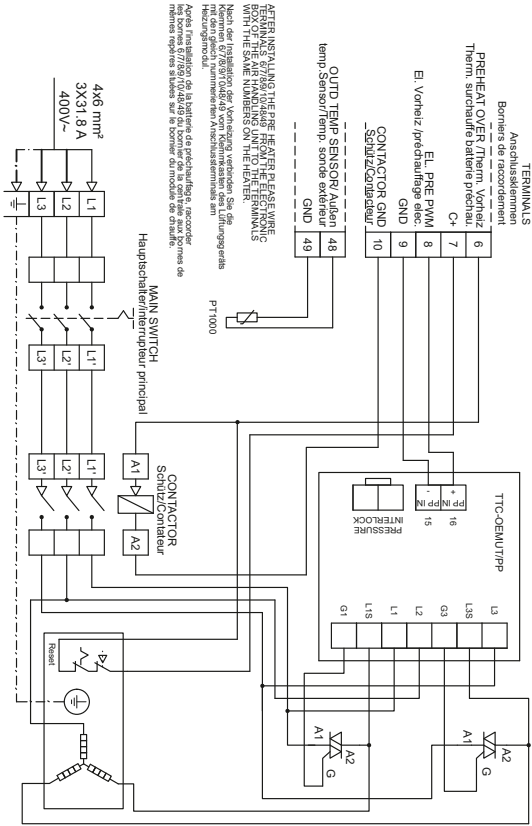
**AIR1 RH 15000**  
**Main wiring diagram**  
**SS-1325**



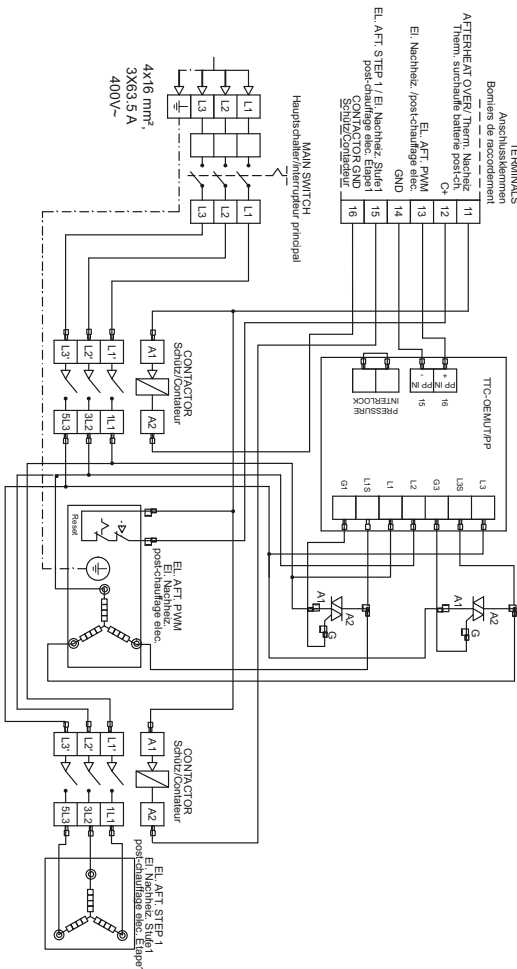
**AIR1 RH 15000**  
**Electrical pre-heater &**  
**auxiliary heater**  
**SS-1342**

85499 128 SS-1342 07.05.19

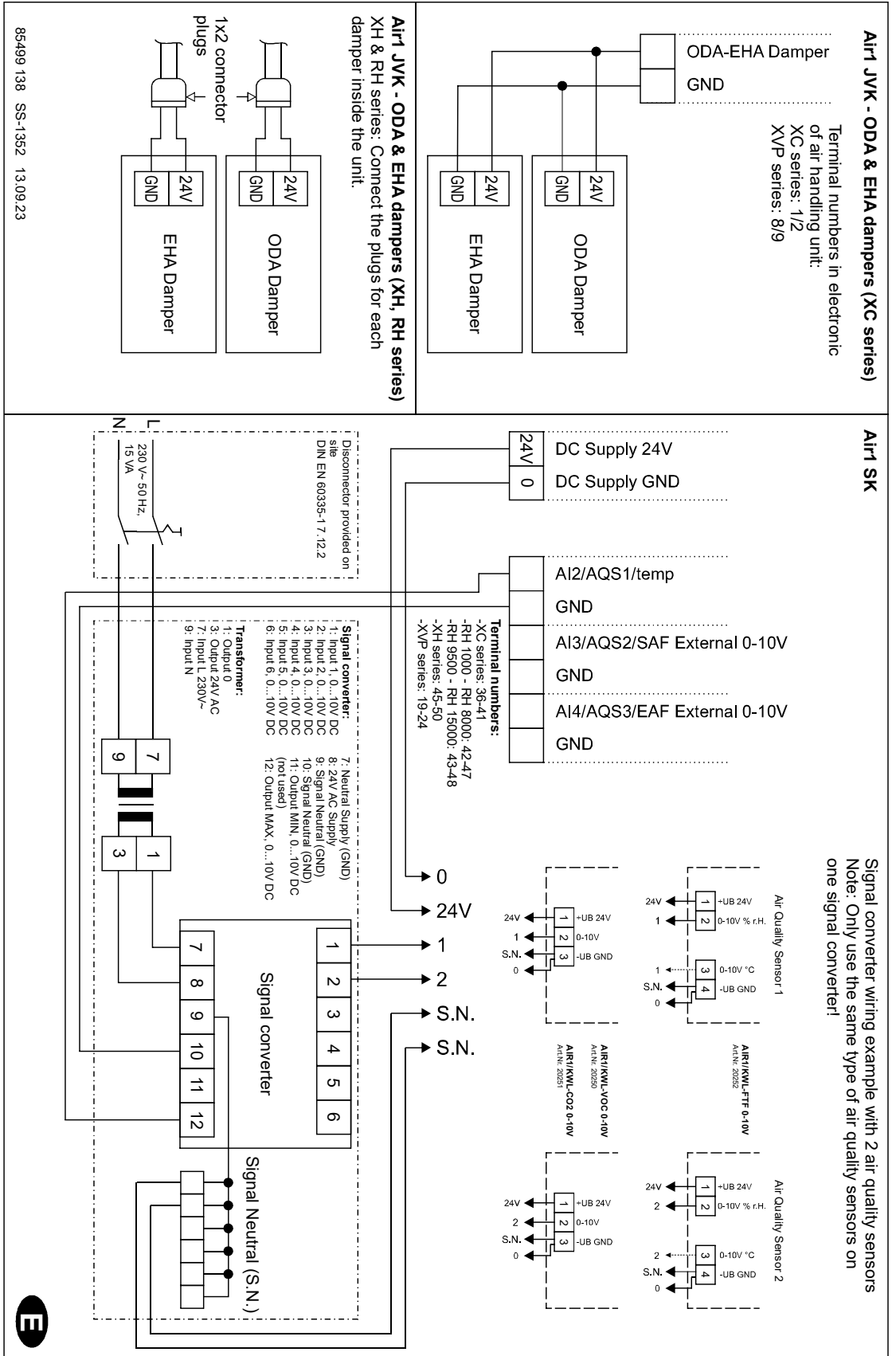
**ELECTRICAL PRE HEATER**  
 Elektrische Vorheizung  
 Batterie de préchauffage électrique



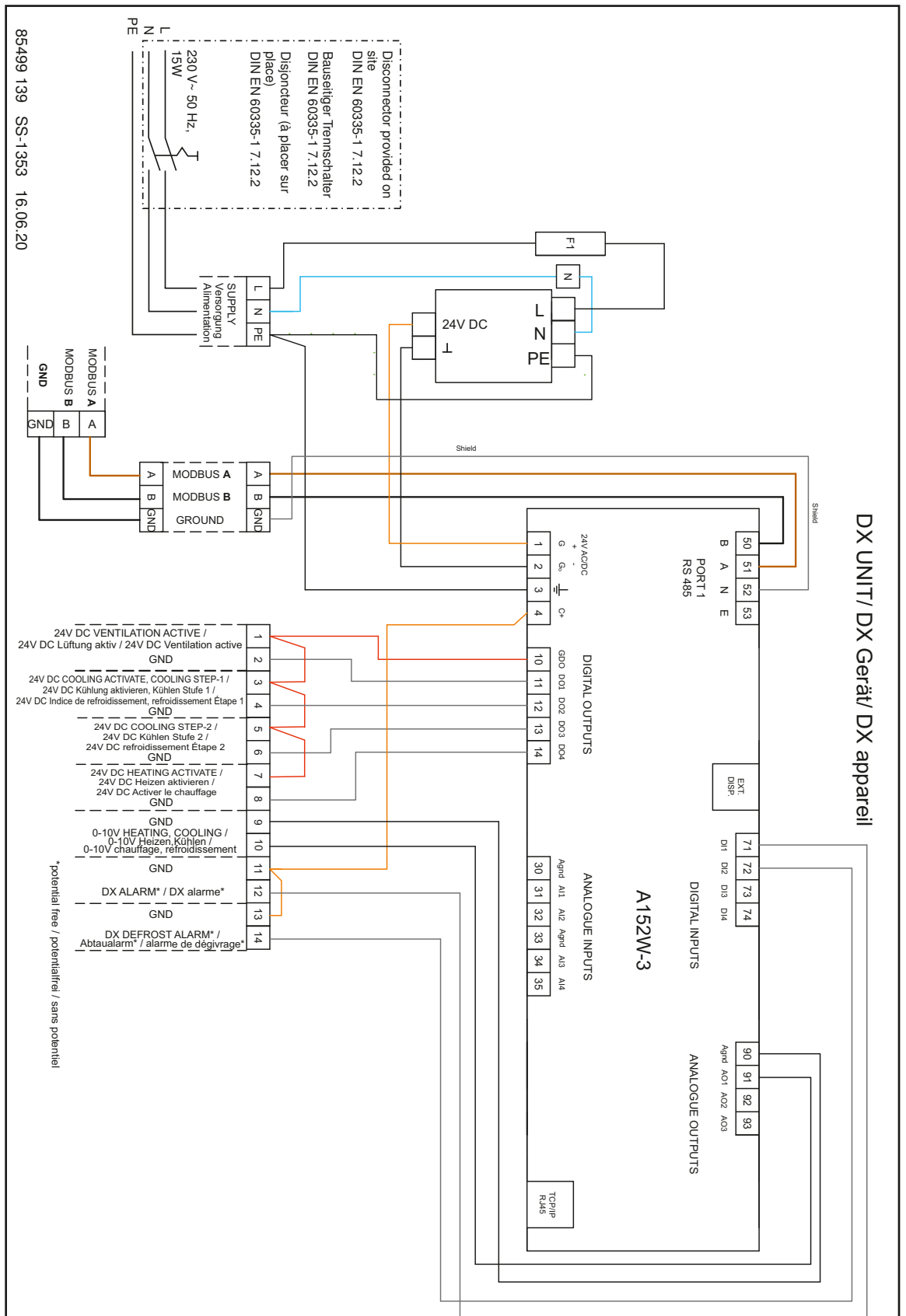
**ELECTRICAL AFTER HEATER**  
 Elektrische Nachheizung  
 Batterie de post-chauffage électrique



**AIR1 RH**  
**Wiring diagram for**  
**multi-leaf dampers &**  
**signal converter**  
**SS-1352**



**AIR1 RH**  
**Wiring diagram for**  
**DX cooling register**  
**SS-1353**

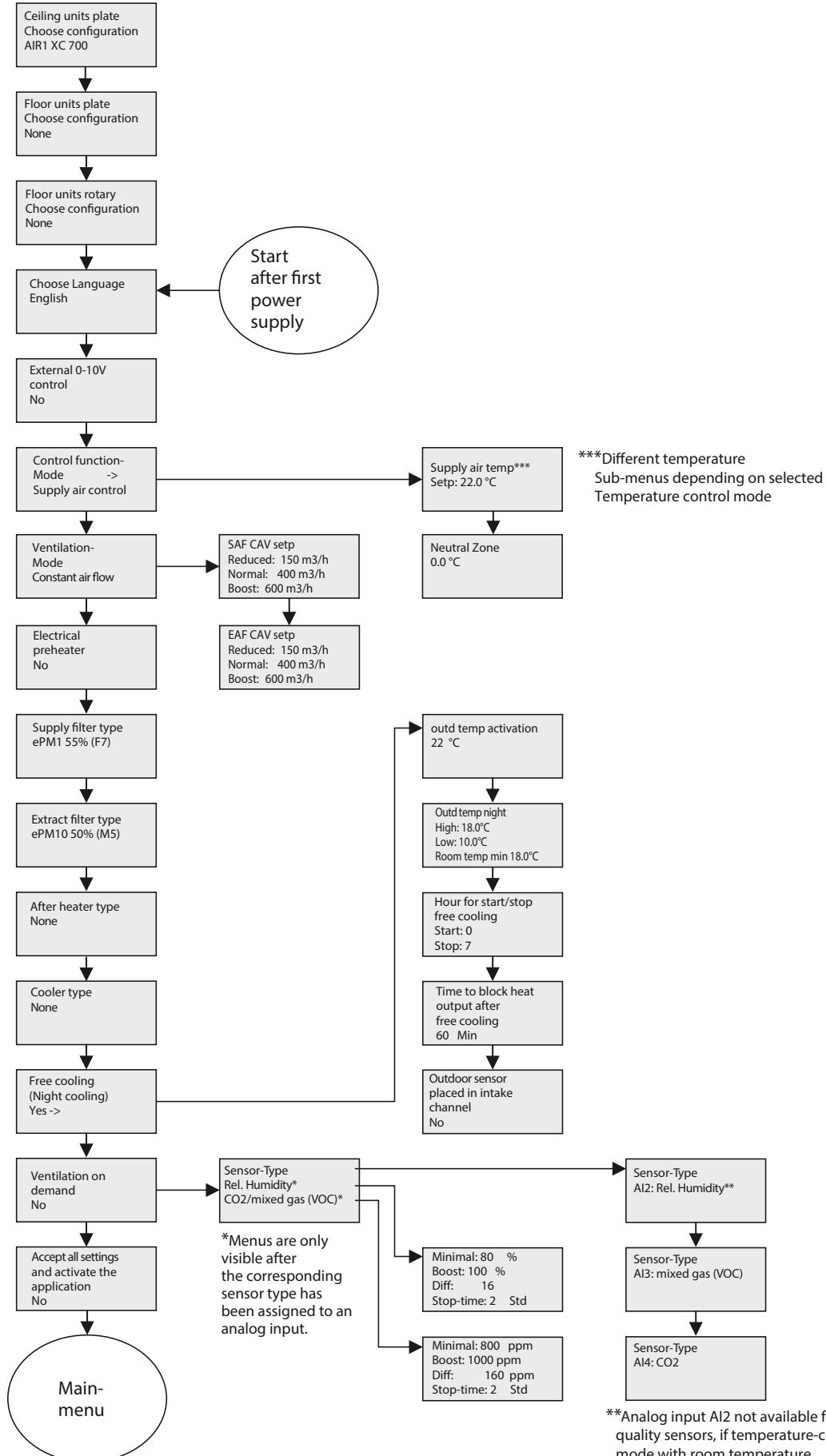


**2.4 Commissioning assistant (wizard)**

The most important ventilation unit settings can be adjusted using the commissioning assistant (wizard) (except for adjustment, emergency operation, time/date, timer). The controller will automatically open the commissioning assistant during the initial commissioning and starts with the language selection. If the settings are to be subsequently adjusted (except for language selection, time, temperature and ventilation set-points), the commissioning assistant (wizard) must be called up again.



2.4.1 Menu overview Commissioning assistant (wizard)



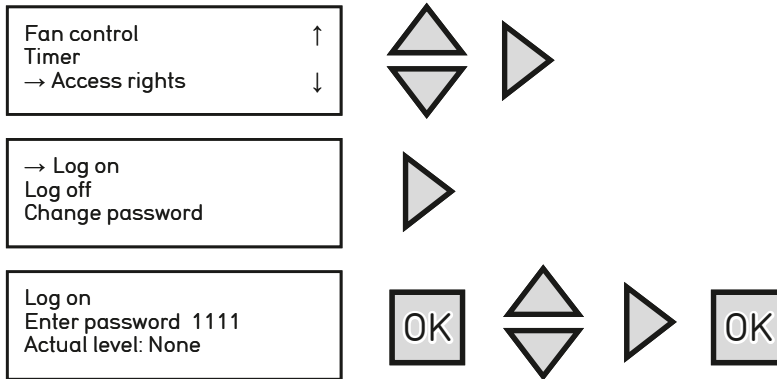
\*\*\*Different temperature  
Sub-menus depending on selected  
Temperature control mode

\*Menus are only visible after the corresponding sensor type has been assigned to an analog input.

\*\*Analog input AI2 not available for air quality sensors, if temperature-control mode with room temperature sensor selected

### 2.4.2 Calling up the commissioning assistant (wizard)

Step 1: Log in as Admin (Access rights)



Step 2: Activate assistant (wizard)

Press the ◀ button to return to the main menu. Press the ▶ button to enter the configuration menu. Press the ⬇ button to select the “system” menu. Press the ▶ button to enter the system menu.



Press the ⬇ button to select the “Activate Wizard” menu. Press the  OK button and select “YES” to activate the assistant (wizard).

The controller will restart to activate the commissioning assistant (wizard). The unit cannot be operated while the commissioning assistant (wizard) is active.

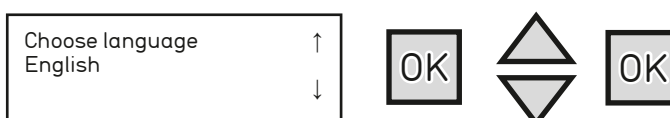
### 2.4.3 Language selection

The following languages are available:

- Danish
- German
- English
- Estonian
- Finnish
- French
- Italian
- Croatian
- Lithuanian
- Dutch
- Norwegian
- Polish
- Portuguese
- Romanian
- Russian
- Swedish
- Slovak
- Slovenian
- Spanish
- Czech
- Turkish
- Hungarian

Only the following languages are available for the commissioning assistant (wizard): German, French, English and Turkish.

Select the language for the main menu:

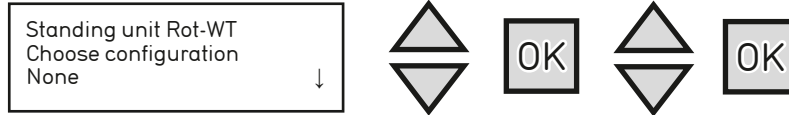


**2.4.4 Unit selection**

Selection of the applicable ventilation units in 3 groups:

- Ceiling unit with cross counter-flow heat exchanger (X-WT) → AIR1 XC series
- Standing unit with cross counter-flow heat exchanger (X-WT) → AIR1 XH series
- **Standing unit with rotary heat exchanger (Rot-WT) → AIR1 RH series**

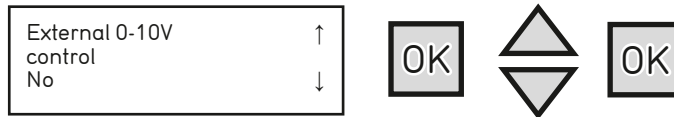
Only one ventilation unit can be selected. The word "None" appears automatically in the other two windows. The last setting is valid.



**2.4.5 External control 0-10 V**

Selection of "External 0-10 V" control. In case of external fan control, this mode must be selected if an external controller regulates the air flow.

Select Yes/No:



**2.4.6 Temperature control mode**

The temperature control influences the existing heating and cooling registers:

- Electrical heating
- Warm water heating
- DX cooling
- Cold water cooling

The temperature control mode can only be set by the commissioning assistant (wizard). The following temperature control modes are available:

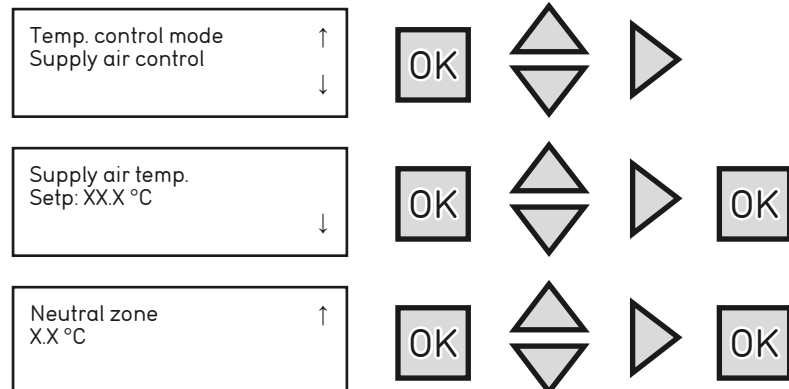
- Constant Supply Air Control
- Outdoor Compensated Supply Air Control
- Cascade Room Temperature Control
- Cascade Extract Air Temperature Control
- Outdoor Temperature Dependent Supply or Room Temperature Control
- Outdoor Temperature Dependent Supply or Extract Temperature Control
- Outdoor Temperature Dependent Room Temperature Control
- Outdoor Temperature Dependent Extract Air Control

**a. Constant Supply Air Control**

The heating and cooling outputs can only be adjusted to the supply air sensor in Constant Supply Air Control mode. A neutral zone can be defined for the setpoint.

**Example:** If the setpoint is 18 °C and the neutral zone (NZ) is 2 °C: Setpoint heating = 17°C and setpoint cooling = 19 °C. If the supply air temperature is in the neutral zone "heating" and "cooling" are blocked. If the supply air temperature falls below the setpoint -NZ/2, the "heating" mode will be active until the setpoint is reached. If the supply air temperature rises above the setpoint +NZ/2, the "cooling" mode will be active until the setpoint is reached.

The setpoint is displayed in the "temperature" menu (log in as User or Admin):



**b. Outdoor Compensated Supply Air Control**

The supply air temperature setpoint can be set to improve the regulation of room heat losses due to the outdoor temperature. This ensures that the cooling of room walls is compensated for during the cold season.

The supply air temperature setpoint is compensated for depending on the outdoor temperature using a control curve with 8 points.

Example:

Outdoor temp. [°C]	Supply air temp. [°C]
-20	25
-15	24
-10	23
-5	23
0	22
5	20
10	18
15	18

Temp. control mode Outdoor comp supply	↑ ↓	OK	↕	▶				
Outdoor comp setp. -20.0 °C = 25.0 °C -15.0 °C = 24.0 °C -10.0 °C = 23.0 °C	↑ ↓	OK	↕	OK	↕	OK	↕	OK
Outdoor comp setp. -5.0 °C = 23.0 °C 0.0 °C = 22.0 °C 5.0 °C = 22.0 °C	↑ ↓	OK	↕	OK	↕	OK	↕	OK
Outdoor comp setp. 10.0 °C = 18.0 °C 15.0 °C = 18.0 °C	↑ ↓	OK	↕	OK	↕	OK		

**NOTE**

**c. Cascade Room Temperature Control**

Only possible with the humidity-temp. sensor KWL-FTF 0-10V accessory.

Connect the analogue output A2 (temp. signal) of the KWL-FTF 0-10V to the analogue input AI2 of the ventilation unit (see wiring diagram).

The cascade control of the room and supply air temperature is used to maintain a constant, adjustable room temperature. The supply air temperature setpoint is set by the room temperature controller according to the deviation of the ambient temperature from the room temperature setpoint.

The room temperature setpoint is displayed in the "temperature" menu (log in as User or Admin):

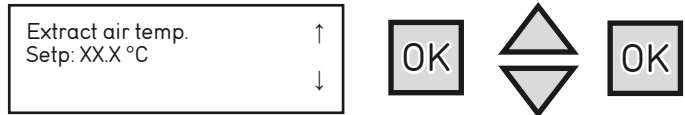
Temp. control mode Cascade room ctrl	↑ ↓	OK	↕	▶
Room temp. Setp: XX.X °C	↑ ↓	OK	↕	OK
If cascade control Max/min supply setp. Max: XX.X °C Min: XX.X °C	↑ ↓	OK	↕	OK

**d. Cascade Extract Air Temperature Control**

The cascade control of the extract air and supply air temperature is used to maintain a constant, adjustable room temperature. The extract air temperature controller output signal influences the supply air temperature controller setpoint.

The setpoint is displayed in the "temperature" menu (log in as User or Admin):

Temp. control mode Cascade extract ctrl	↑ ↓	OK	↕	▶
--------------------------------------------	--------	----	---	---



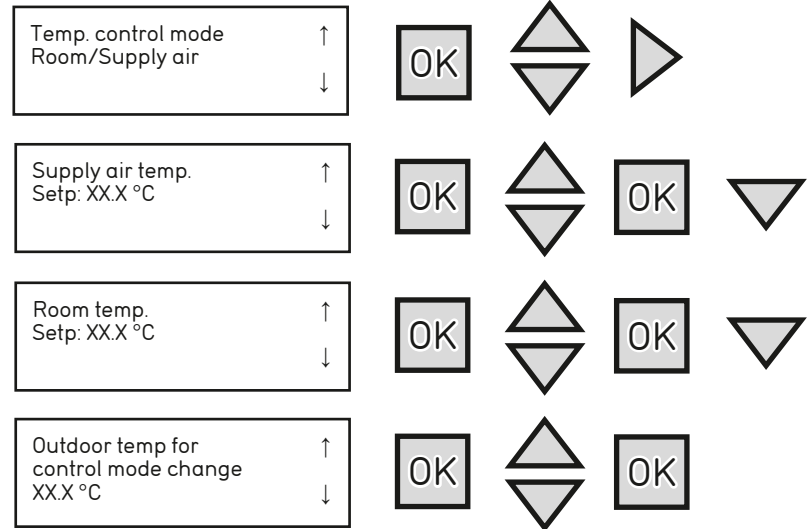
**NOTE**

**e. Outdoor Temperature Dependent Supply or Room Temperature Control**

Only possible with the humidity-temp. sensor KWL-FTF 0-10V accessory.

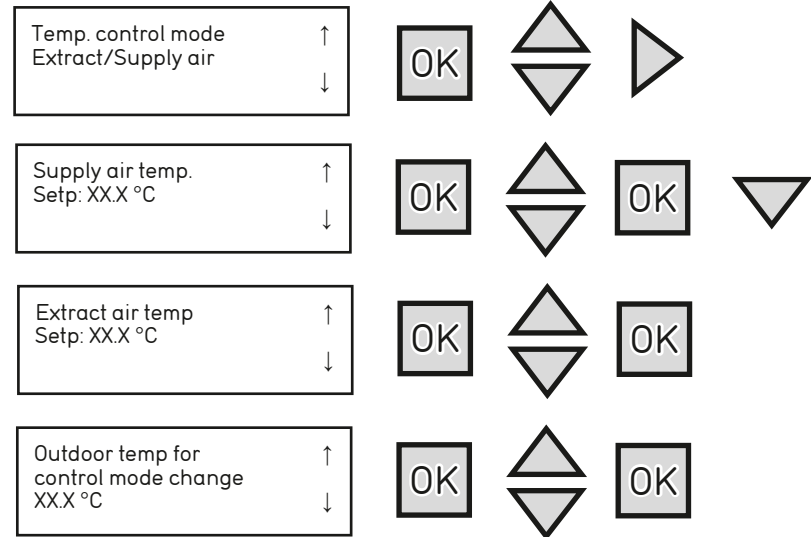
Connect the analogue output A2 (temp. signal) of the KWL-FTF 0-10V to the analogue input AI2 of the ventilation unit (see wiring diagram).

If the outside temperature is below the adjustable limit (winter), the outdoor compensated supply air temperature control will be activated (see b. Outdoor Compensated Supply Air Control). Otherwise (summer), the cascade room temperature control will be activated (see c. Cascade Room Temperature Control).



**f. Outdoor Temperature Dependent Supply or Extract Temperature Control**

If the outside temperature is below the adjustable limit (winter), the outdoor compensated supply air temperature control will be activated (see b. Outdoor Compensated Supply Air Control). Otherwise (summer), the cascade extract air temperature control will be activated (see d. Cascade Extract Air Temperature Control).



**NOTE**

**g. Outdoor Temperature Dependent Room Temperature Control**

Only possible with the humidity-temp. sensor KWL-FTF 0-10V accessory.

Connect the analogue output A2 (temp. signal) of the KWL-FTF 0-10V to the analogue input AI2 of the ventilation unit (see wiring diagram).

The room temperature can be adapted when the outside temperature rises. For example, a slightly higher room temperature may be acceptable at higher outside temperatures, or a slightly lower room temperature in cooler weather conditions. This function is used to conserve energy.

The room temperature setpoint is compensated for depending on the outdoor temperature using a control curve with 8 points.

Example:

Outdoor temp. [°C]	Room temp. [°C]
-20	18
-15	18
-10	20
-5	22
0	23
5	23
10	24
15	25

Temp. control mode Outd comp room	↑ ↓	OK	↕	▶				
If cascade control Max/Min supply setp Max: XX.X °C Min: XX.X °C	↑ ↓	OK	↕	OK				
Outdoor comp setp -20.0 °C = 25.0 °C -15.0 °C = 24.0 °C -10.0 °C = 23.0 °C	↑ ↓	OK	↕	OK	↕	OK	↕	OK
Outdoor comp setp -5.0 °C = 23.0 °C 0.0 °C = 22.0 °C 0.0 °C = 20.0 °C	↑ ↓	OK	↕	OK	↕	OK	↕	OK
Outdoor comp setp 10.0 °C = 18.0 °C 15.0 °C = 18.0 °C	↑ ↓	OK	↕	OK	↕	OK		

**h. Outdoor Temperature Dependent Extract Air Control**

The extract air temperature can be adapted when the outside temperature rises. For example, a slightly higher extract air temperature may be acceptable at higher outside temperatures, or a slightly lower extract air temperature in cooler weather conditions. This function is used to conserve energy.

Temp. control mode Outd comp extr air	↑ ↓	OK	↕	▶				
If cascade control Max/Min supply setp. Max: XX.X °C Min: XX.X °C	↑ ↓	OK	↕	OK				
Outdoor comp setp. -20.0 °C = 25.0 °C -15.0 °C = 24.0 °C -10.0 °C = 23.0 °C	↑ ↓	OK	↕	OK	↕	OK	↕	OK
Outdoor comp setp. -5.0 °C = 23.0 °C 0.0 °C = 22.0 °C 0.0 °C = 20.0 °C	↑ ↓	OK	↕	OK	↕	OK	↕	OK

**2.4.7 Ventilation mode**

The ventilation mode is set during commissioning. This setting can be modified later using the commissioning assistant (operating level Admin) only.

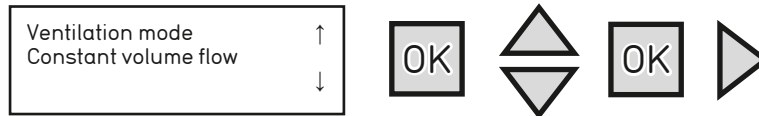
The following ventilation modes are available:

- Constant volume flow
- Constant speed

- Constant pressure
- External fan control

**NOTE**

If "External fan control 0-10 V" is selected using the commissioning assistant (wizard), the other modes will not be available.



The ventilation mode is used to select the different fan control variants. Press the **OK** button in the "ventilation mode" menu to select the ventilation mode. Press the **▶** button to set the ventilation mode. The air volume flows of the supply air and extract air fans are set for three ventilation stages (reduced, normal, boost) in m<sup>3</sup>/h in the constant volume flow mode or in % in the constant speed mode. In the constant pressure mode, the duct pressure is set in Pa. Press the **◊** button to adjust and press the **OK** button to confirm.

The following functions can be selected for the ventilation mode:

- Constant volume flow (m<sup>3</sup>/h)
- Constant speed (%)
- Constant pressure (Pa)

**a. Constant volume flow**

3 ventilation stages are available:

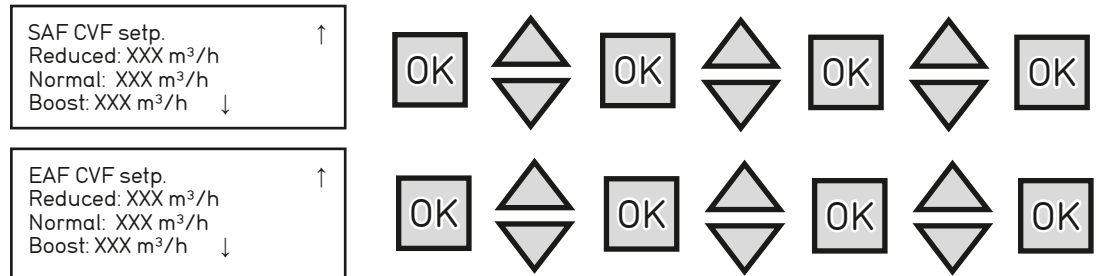
- Reduced
- Normal
- Boost

Each ventilation stage has two independent settings for the supply and extract air fan.

When "Constant volume flow" is selected, the volume flows can be set in the "fan control" menu separately for the supply air fan and the extract air fan:

**NOTE**

**When setting the ventilation stage „minimal“, please observe the minimum volume flow. For minimum flow see table „Technical data“, CHAPTER 3.**



**b. Constant speed**

3 ventilation stages are available:

- Reduced
- Normal
- Boost

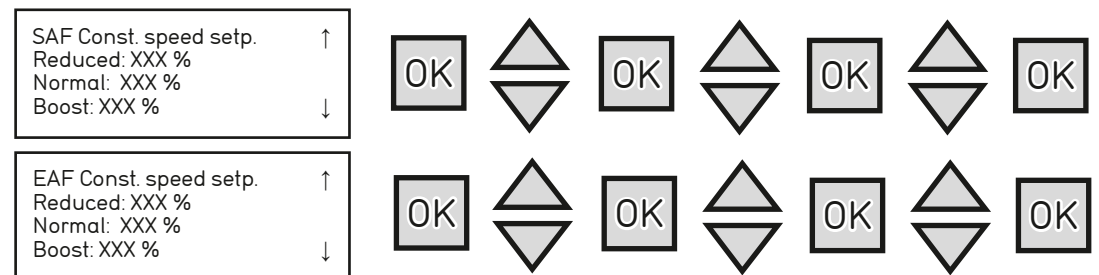
Each ventilation stage has two independent settings for the supply and extract air fan.

When "Constant speed" is selected, the volume flows can be set in the "fan control" menu separately for the supply air fan and the extract air fan.

**NOTE**

**c. Constant pressure**

Only possible with pressure sensor AIR1-CAP accessory. Installation in the supply air or extract air duct is possible.



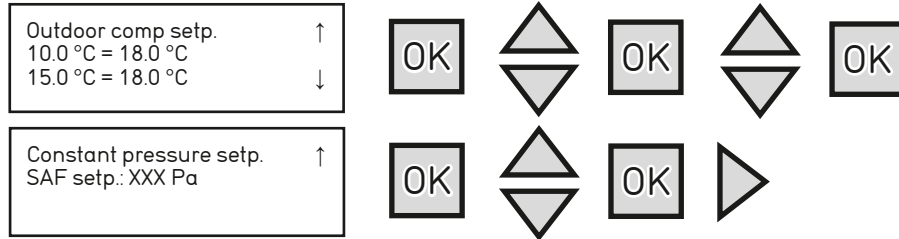
One ventilation stage is possible:

- Normal

If the ventilation stage reduced or boost is subsequently selected, the ventilation unit will run with the settings for the ventilation stage normal.

If "Constant pressure" has been selected, the duct pressure can be set using the "fan control" menu. The duct pressure setpoint is set for the supply air fan. The extract air fan has the same volume flow as the supply air fan.





**d. External fan control**

The ventilation unit is operated with two separate analogue voltage signals (0-10 V):

- Supply air fan: Analogue input AI3
- Extract air fan: Analogue input AI4

**NOTE**

Only one (variable) ventilation stage is available in this mode. When any manual ventilation stage is selected in the “Operating mode” menu, the ventilation unit will always run with the external 0-10 V control signals. If “OFF” is selected, the ventilation unit will not run.

The sensor-controlled operating function (Ventilation on demand = VOD) is not available in this ventilation mode. The recirculation mode with timer and external switch contact, as well as free night cooling, are still available.

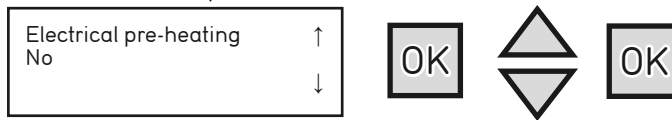
**2.4.8 Electrical pre-heating**

**NOTE**

An electrical preheater is available as an optional accessory.

The electrical pre-heating prevents the freezing of the heat exchanger. It must be activated during the initial commissioning. The electrical pre-heating is deactivated as standard.

Press the button in the “electrical pre-heating” menu to activate or deactivate the electrical pre-heating. Select “YES/NO” by pressing the button.

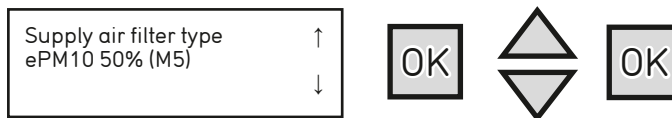


**2.4.9 Filter type Supply air**

The following filter types are available:

- ePM1 55 % (F7)
- ePM1 80 % (F9)
- ePM10 50 % (M5) + ePM1 55 % (F7)
- ePM10 50 % (M5) + ePM1 80 % (F9)

A corresponding filter loss curve is stored for each type of filter. The filter/maintenance alarm is triggered if the filter pressure loss is higher than the maximum permissible filter pressure loss, regardless of the selected operating point. The alarm will automatically deactivate after the filter change.



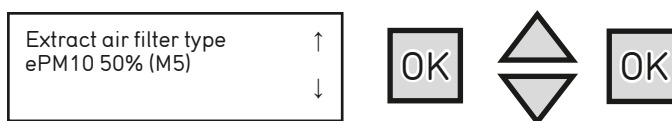
Press the button to enter the “Supply air filter type” menu. Press the button to select filter type supply air and confirm by pressing the button.

**2.4.10 Filter type Extract air**

The following filter types are available:

- ePM10 50 % (M5)
- ePM1 55 % (F7)

A corresponding filter loss curve is stored for each type of filter. The filter/maintenance alarm is triggered if the filter pressure loss is higher than the maximum permissible filter pressure loss, regardless of the selected operating point. The alarm will automatically deactivate after the filter change.



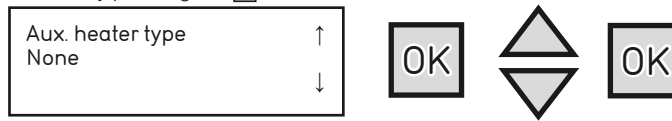
Press the button to enter the “Extract air filter type” menu. Press the button to select filter type extract air and confirm by pressing the button.

**2.4.11 Auxiliary heater type**

Selection of available auxiliary heater types. The following selection options are available:

- None
- Water (warm water heater register)
- Electric (electrical heater register)

Press the **OK** button to enter the "Auxiliary heater type" menu. Press the **◊** button to select the auxiliary heater type. Confirm by pressing the **OK** button.

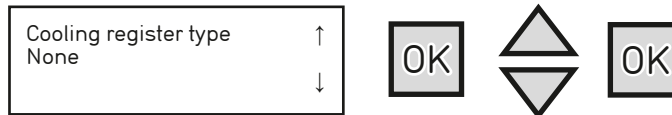


**2.4.12 Cooling register**

Selection of available cooling register types. The following selection options are available:

- None
- Water (cold water cooling register)
- DX (DX cooling register)

Press the **OK** button to enter the "Cooling register type" menu. Press the **◊** button to select the cooling register type. Confirm by pressing the **OK** button.

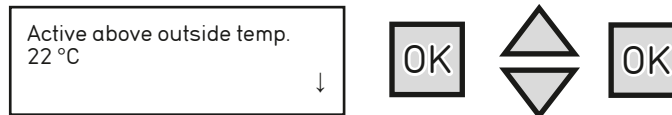
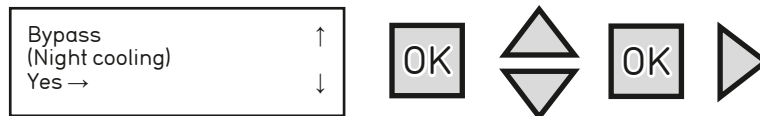


**2.4.13 Night cooling**

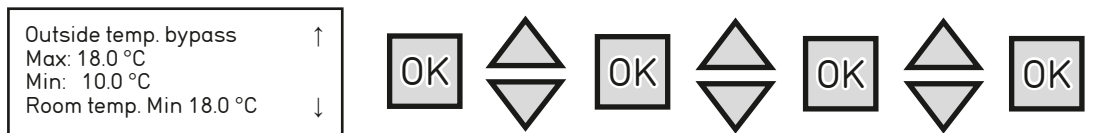
Select Yes/No to activate/deactivate the bypass/free cooling.

Settings:

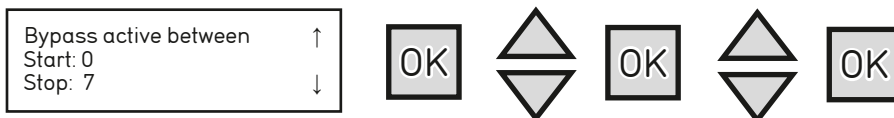
- Outside air temperature Activation
- Outside air temperature Night Max.
- Outside air temperature Night Min.
- Room temperature min.
- Start/stop time Free night cooling
- Time to block heater output after free night cooling
- Outside air sensor fixed in intake duct



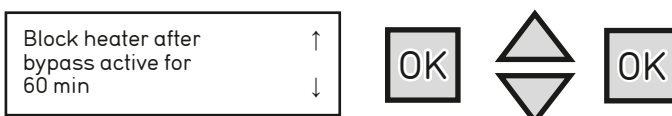
Press the **OK** button in the "Active above outside temp." menu, to set the outside air temp. setpoint for the night cooling. Then press the **OK** button to set the temperature.



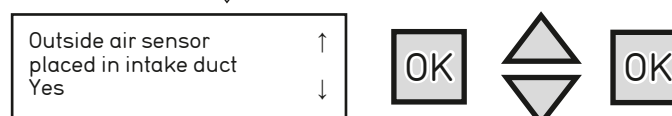
Press the **OK** button to enter the "Outside temp. bypass" menu. Press the **◊** button and the **OK** button to set the upper and lower limits of the outside air temperature for the night cooling. If values pass above or below the limits, bypass operation will automatically deactivate.



The start and end times for night cooling are set in the "Bypass active between" menu. Press the **◊** button and the **OK** button to enter the start and end times. Confirm by pressing the **OK** button. The night cooling is activated if all start conditions are fulfilled within the set times.



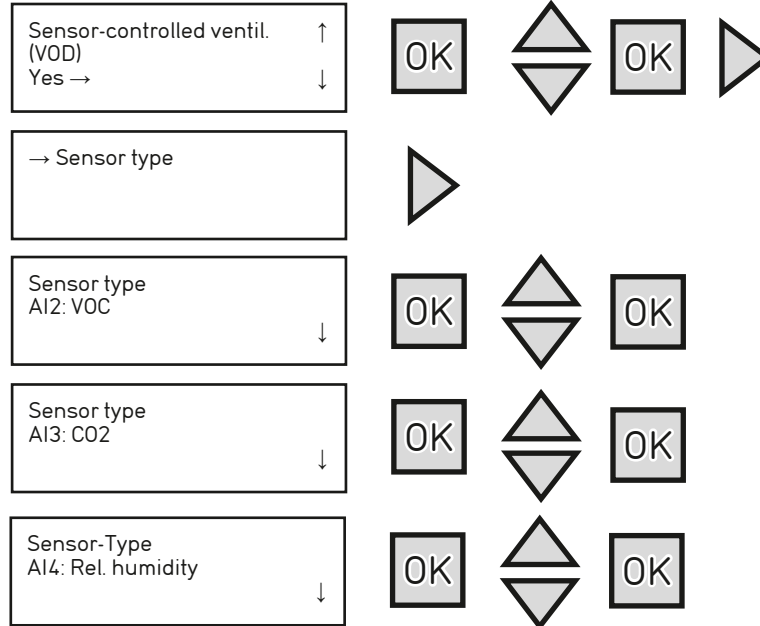
This function is used to block the heating function after night cooling for a set time. The setting is carried out by pressing the **OK** button with the **◊** buttons. Confirm by pressing **OK**.



All units are delivered with an outside air sensor. Press the **OK** button and select YES with the **⬆** buttons. Confirm by pressing **OK**.

**2.4.14 Sensor-controlled ventilation (Ventilation on demand - VOD)**

The sensor-controlled ventilation operation is activated and adjusted using one or more optional air quality sensors.



Press the **OK** button to select "YES" in the "Sensor-controlled operation" menu. Press the **⬆** button to select "YES" and press the **▶** button to select the connected sensor types (AI2, AI3, AI4). After selecting the sensor types, press the **◀** button to enter the sensor settings.



Press the **OK** button to enter the sensor settings. Press the **⬆** button and the **OK** button to set the following settings:

- **Reduced:** Activation of the ventilation stage "Reduced" due to the measured sensor value.
- **Boost:** Activation of the ventilation stage "Boost" due to the measured sensor value.
- **Diff:** Hysteresis
- **Stop time:** If the ventilation unit runs at the boost ventilation stage for longer than 2 hours, the sensor-controlled ventilation will be interrupted for the set stop time. In case of a setting of 0 hours, the ventilation unit will continue to run in sensor-controlled mode.



**NOTE**

In order to use this function, at least one air quality sensor must be connected. The sensor-controlled operating function can only be activated by the VOD timer.

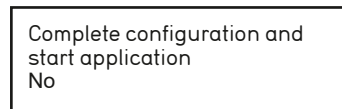
Up to 3 different or same types of sensors can be connected to a ventilation unit with 3 free analogue inputs. The highest ventilation requirement has priority.

If a room temperature sensor is connected to analogue input AI2 (KWL-FTF 0-10V temperature 0-10 V sensor), only analogue inputs AI3 and AI4 will be available for the air quality sensors.

In order to connect more than 3 sensors to a ventilation unit, the optional signal converter AIR1-SK with 6 analogue inputs and one analogue output is available. Only the same types of sensor can be connected per signal converter AIR1-SK.

**2.4.15 Closing the commissioning assistant**

Select "YES" to start the ventilation application.



The following settings must still be adjusted for operation after completing the commissioning assistant:

- Time and date (see section 4.1.2 a)
- Timer (see section 4.1.2)

**2.5 Emergency operation/Fire mode**

If the potential-free switch contact DI2 is closed, the unit will switch to emergency operation/fire mode. Access to the settings: Log on as Admin.

The emergency operation/fire mode settings can be found in the "Configuration" menu - "Fire protection":

- Operation during alarm (stopped, only supply air fan, only extract air fan, normal operation, continuous operation)
- Speed during fire alarm Supply air, Extract air

Fan stage during fire alarm ↑ SAF: 11 % EAF: 7 % Operat. when alarm stopped ↓	[OK]    ⬆️/⬆️ [OK]    ⬆️/⬆️    [OK]
----------------------------------------------------------------------------------------	----------------------------------------

- Pressure Supply air/Extract air during fire alarm (-1 means no change to previous operation)

Pressure SAF/EAF during fire alarm ↑ SAF: -1 Pa EAF: -1 Pa ↓	[OK]    ⬆️/⬆️ [OK]    ⬆️/⬆️    [OK]
--------------------------------------------------------------------	----------------------------------------

**NOTE**

A pre-set fan speed can be set for use in the event of a fire. This function is deactivated with "-1". The fire mode is activated by closing the switch contact DI2.

Selection Normally open Normally closed
-----------------------------------------------

**2.6 Adjustment**

The adjustment is carried out in the main menu after completing the commissioning assistant. It is carried out under the submenu "Fan control".

Helios Ventilatoren 2019-XX-XX 09:30 System: Deactivated Target: 19.5 Actual: 0.0 °C
-----------------------------------------------------------------------------------------------

Operating mode Temperature Fan control Timer
-------------------------------------------------------

Depending on the selected operating mode ("Constant volume flow", "Constant pressure", "Constant speed"), the following settings can be adjusted:

**a. Constant volume flow**

- Volume flow regulation SAF (supply air fan)
  - Boost xxx [m³/h]
  - Normal xxx [m³/h]
  - Reduced xxx [m³/h]
- Volume flow regulation EAF (extract air fan)
  - Boost xxx [m³/h]
  - Normal xxx [m³/h]
  - Reduced xxx [m³/h]

**b. Constant pressure**

- Pressure regulation SAF (supply air fan)
  - Target: xxx [Pa]

**NOTE**

The supply air fan and extract air fan are automatically set to the same pre-set duct pressure level using the volume flow measurement.

**c. Constant speed (frequency regulation)**

- Manual SAF (target speed supply air fan)
  - Boost xxx [%]
  - Normal xxx [%]
  - Reduced xxx [%]
- Manual EAF (target speed extract air fan)
  - Boost xxx [%]
  - Normal xxx [%]
  - Reduced xxx [%]

## 3.1 Performance data and technical data

Mechanical connections must be made correctly in order to achieve the maximum unit efficiency. The thermal efficiency, sound level and electrical performance of the unit may vary depending on the environmental conditions under which the unit is operated. These conditions can influence the measurement result on site and differ from the catalogue data.

## CHAPTER 3

## TECHNICAL DATA

Unit types	AIR1 RH								
	1500	2000	3000	5000	6000	8000	9500	12000	15000
Air flow (m <sup>3</sup> /h)	1400	2200	2900	4400	5500	8000	9500	12500	15000
Minimum volume flow (m <sup>3</sup> /h)	328	328	788	662	843	1079	1380	1686	1686
Rated current Fan (A)	2.17 / 2.17 / 0	3.39 / 3.39 / 0	4.56 / 4.56 / 4.56	7.6 / 7.6 / 7.6	7.3 / 7.3 / 8.8	10.94 / 10.94 / 10.94	10.64 / 10.64 / 10.64	15.19 / 15.19 / 15.19	18.23 / 18.23 / 18.23
Rated current Aux.-heat. (A) (optional)	6.06 / 6.06 / 6.06	8.37 / 8.37 / 8.37	13.13 / 13.13 / 13.13	–	–	–	–	–	–
Rated current max. total with electrical auxiliary heater (A)	8.3 / 8.3 / 7.4	11.8 / 11.8 / 9.7	17.7 / 17.7 / 19	–	–	–	–	–	–
Power consumption Fan (kW)	1	1.56	3	5	4.8	7.2	7	10	12
Power cons. Aux.-heat. (kW) (optional)	4.2	5.8	9.1	–	–	–	–	–	–
Mains voltage / Frequency	3~ 400 V 50 Hz	3~ 400 V 50 Hz	3~ 400 V 50 Hz	3~ 400 V 50 Hz	3~ 400 V 50 Hz	3~ 400 V 50 Hz	3~ 400 V 50 Hz	3~ 400 V 50 Hz	3~ 400 V 50 Hz
Filter class (extract air/outside air)	ePM10 50 % ePM1 55 %	ePM10 50 % ePM1 55 %	ePM10 50 % ePM1 55 %	ePM10 50 % ePM1 55 %	ePM10 50 % ePM1 55 %	ePM10 50 % ePM1 55 %	ePM10 50 % ePM1 55 %	ePM10 50 % ePM1 55 %	ePM10 50 % ePM1 55 %
Weight (kg)	315	361	438	629	775	888	1085	1160	1500
Protection class with weather prot. cover	IP54	IP54	IP54	IP54	IP54	IP54	IP54	IP54	IP54
Protection class w/o weather prot. cover	IP31	IP31	IP31	IP31	IP31	IP31	IP31	IP31	IP31

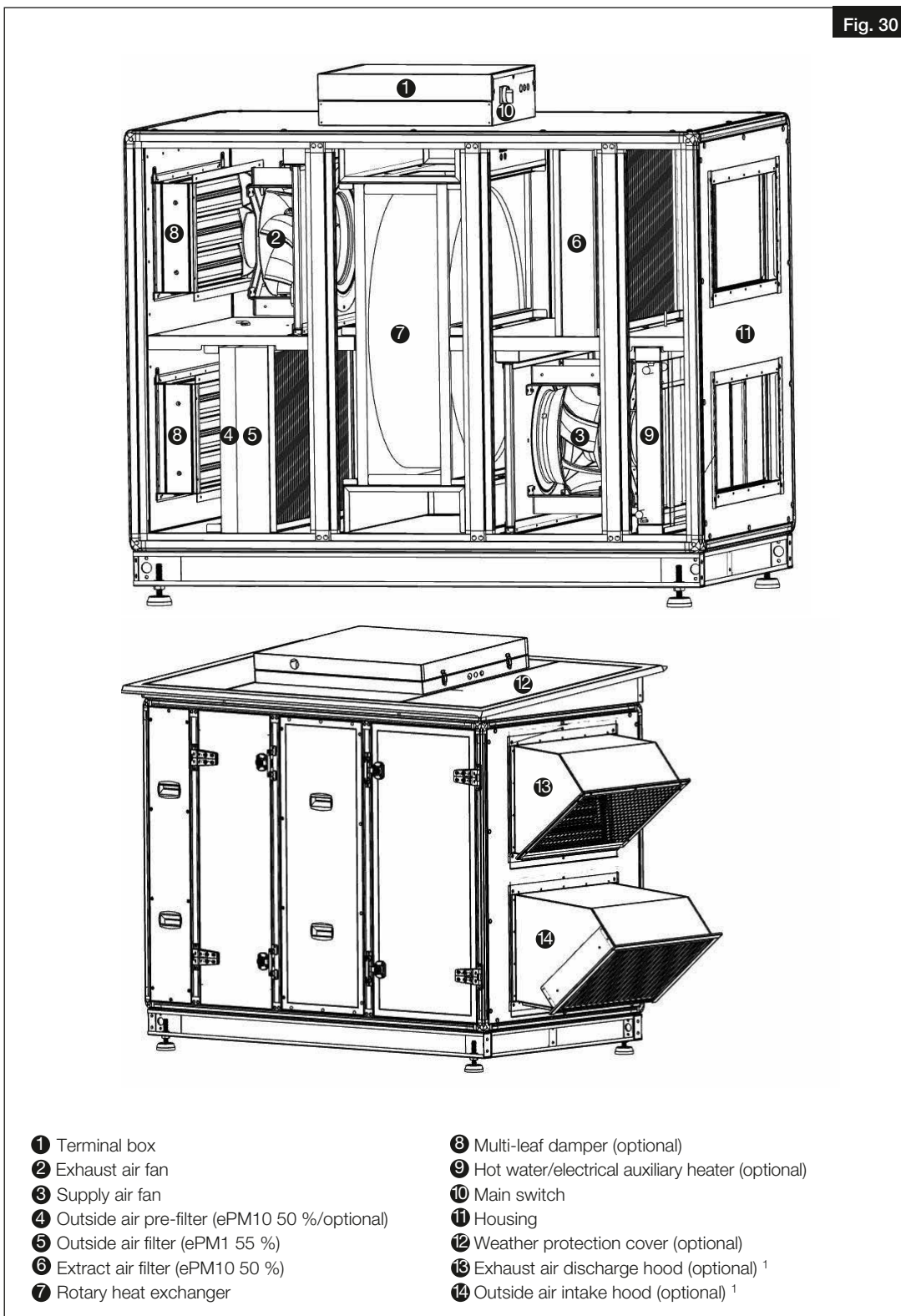
  

Unit types	AIR1 RH/SO								
	1500	2000	3000	5000	6000	8000	9500	12000	15000
Air flow (m <sup>3</sup> /h)	1400	2200	2900	4400	5500	8000	9500	12500	15000
Minimum volume flow (m <sup>3</sup> /h)	328	328	788	662	843	1079	1380	1686	1686
Rated current Fan (A)	2.17 / 2.17 / 0	3.39 / 3.39 / 0	4.56 / 4.56 / 4.56	7.6 / 7.6 / 7.6	7.3 / 7.3 / 9.3	10.94 / 10.94 / 10.94	10.64 / 10.64 / 10.64	15.19 / 15.19 / 15.19	18.23 / 18.23 / 18.23
Rated current Aux.-heat. (A) (optional)	6.06 / 6.06 / 6.06	8.37 / 8.37 / 8.37	13.13 / 13.13 / 13.13	–	–	–	–	–	–
Rated current max. total with electrical auxiliary heater (A)	8.3 / 8.3 / 7.4	11.8 / 11.8 / 9.7	17.7 / 17.7 / 19	–	–	–	–	–	–
Power consumption Fan (kW)	1	1.56	3	5	4.8	7.2	7	10	12
Power cons. Aux.-heat. (kW) (optional)	4.2	5.8	9.1	–	–	–	–	–	–
Mains voltage / Frequency	3~ 400 V 50 Hz	3~ 400 V 50 Hz	3~ 400 V 50 Hz	3~ 400 V 50 Hz	3~ 400 V 50 Hz	3~ 400 V 50 Hz	3~ 400 V 50 Hz	3~ 400 V 50 Hz	3~ 400 V 50 Hz
Filter class (extract air/outside air)	ePM10 50 % ePM1 55 %	ePM10 50 % ePM1 55 %	ePM10 50 % ePM1 55 %	ePM10 50 % ePM1 55 %	ePM10 50 % ePM1 55 %	ePM10 50 % ePM1 55 %	ePM10 50 % ePM1 55 %	ePM10 50 % ePM1 55 %	ePM10 50 % ePM1 55 %
Weight (kg)	320	368	450	645	787	905	1106	1184	1531
Protection class with weather prot. cover	IP54	IP54	IP54	IP54	IP54	IP54	IP54	IP54	IP54
Protection class w/o weather prot. cover	IP31	IP31	IP31	IP31	IP31	IP31	IP31	IP31	IP31

3.2 Unit overview

3.2.1 Non-separable units (AIR1 RH 1500 - 3000)

Sectional view of non-separable units (AIR1 RH 1500 - 3000) incl. internal accessory parts (external view with weather protection cover and outside air and exhaust air hoods):

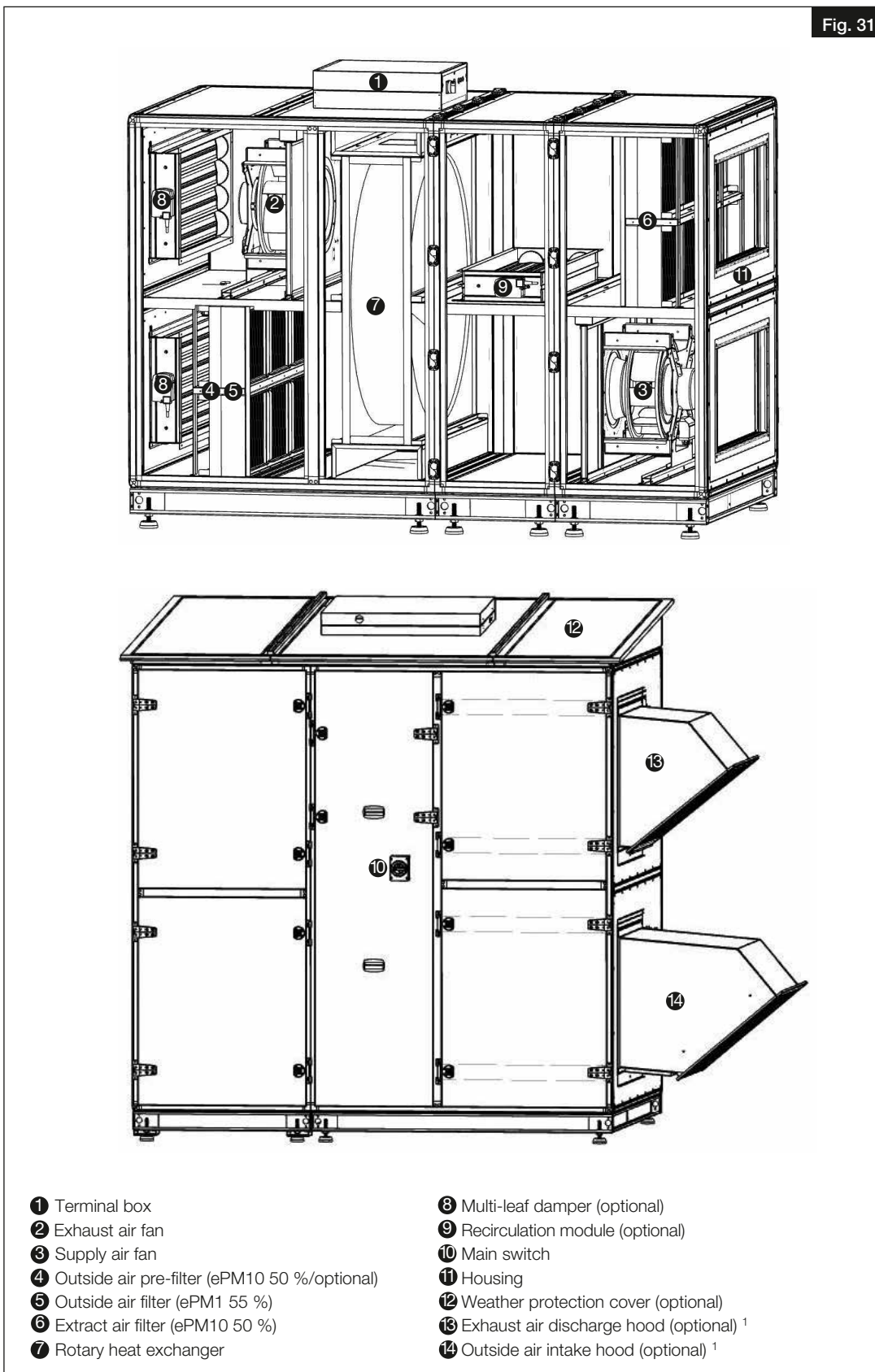


<sup>1</sup> Intake hood and exhaust hood only for illustration in the overview. During installation and planning, care must be taken to ensure sufficient distance between the fresh air intake and the exhaust air discharge in accordance with current standards.

3.2.2 Separable units (AIR1 RH 5000 - 15000)

Sectional view of separable units (AIR1 RH 5000 - 15000) incl. internal accessory parts (external view with weather protection cover and outside air and exhaust air hoods):

Fig. 31



<sup>1</sup> Intake hood and exhaust hood only for illustration in the overview. During installation and planning, care must be taken to ensure sufficient distance between the fresh air intake and the exhaust air discharge in accordance with current standards.



3.3 Dimensions

3.3.1 Non-separable units (AIR1 RH 1500 - 3000)

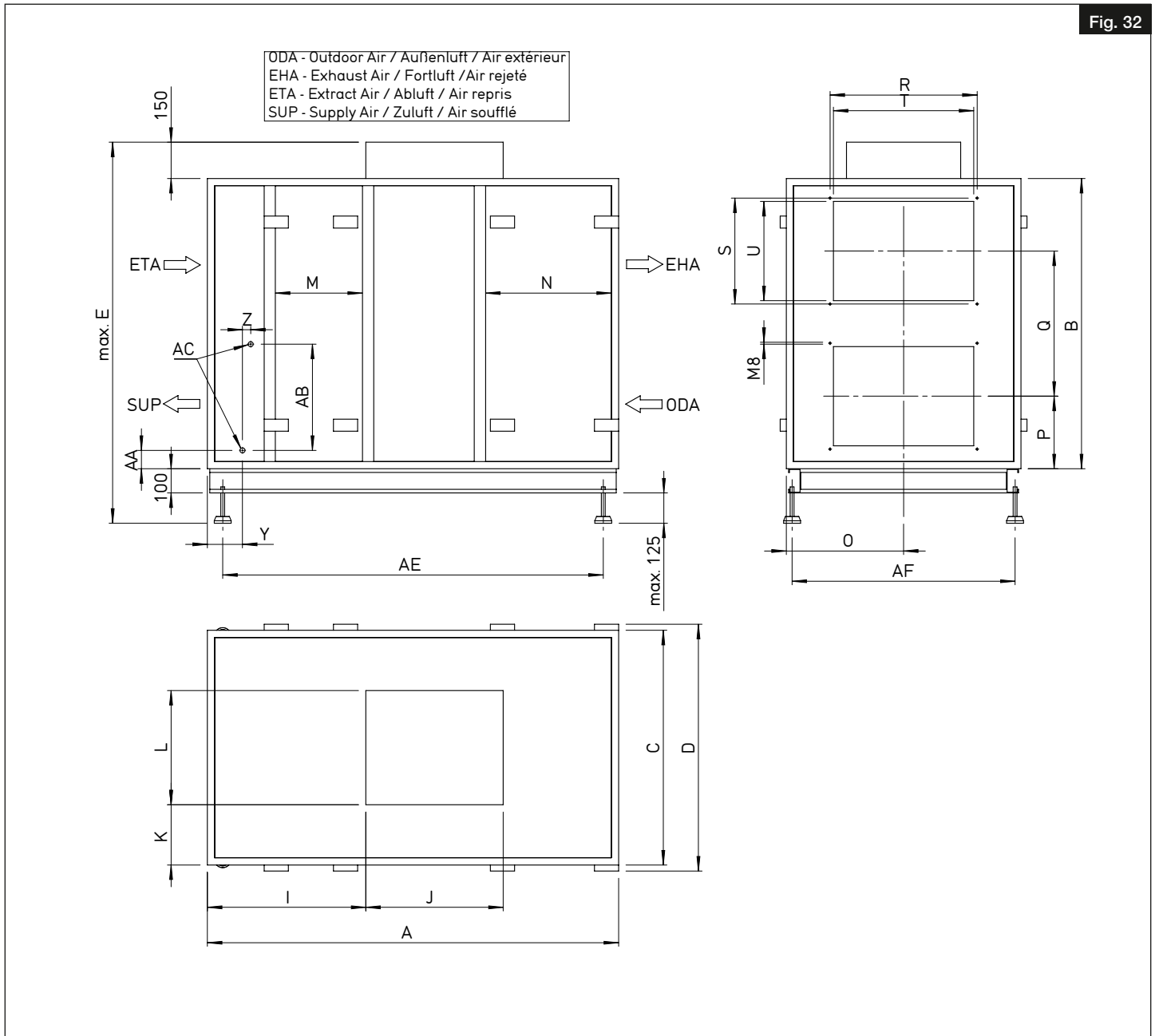


Fig. 32

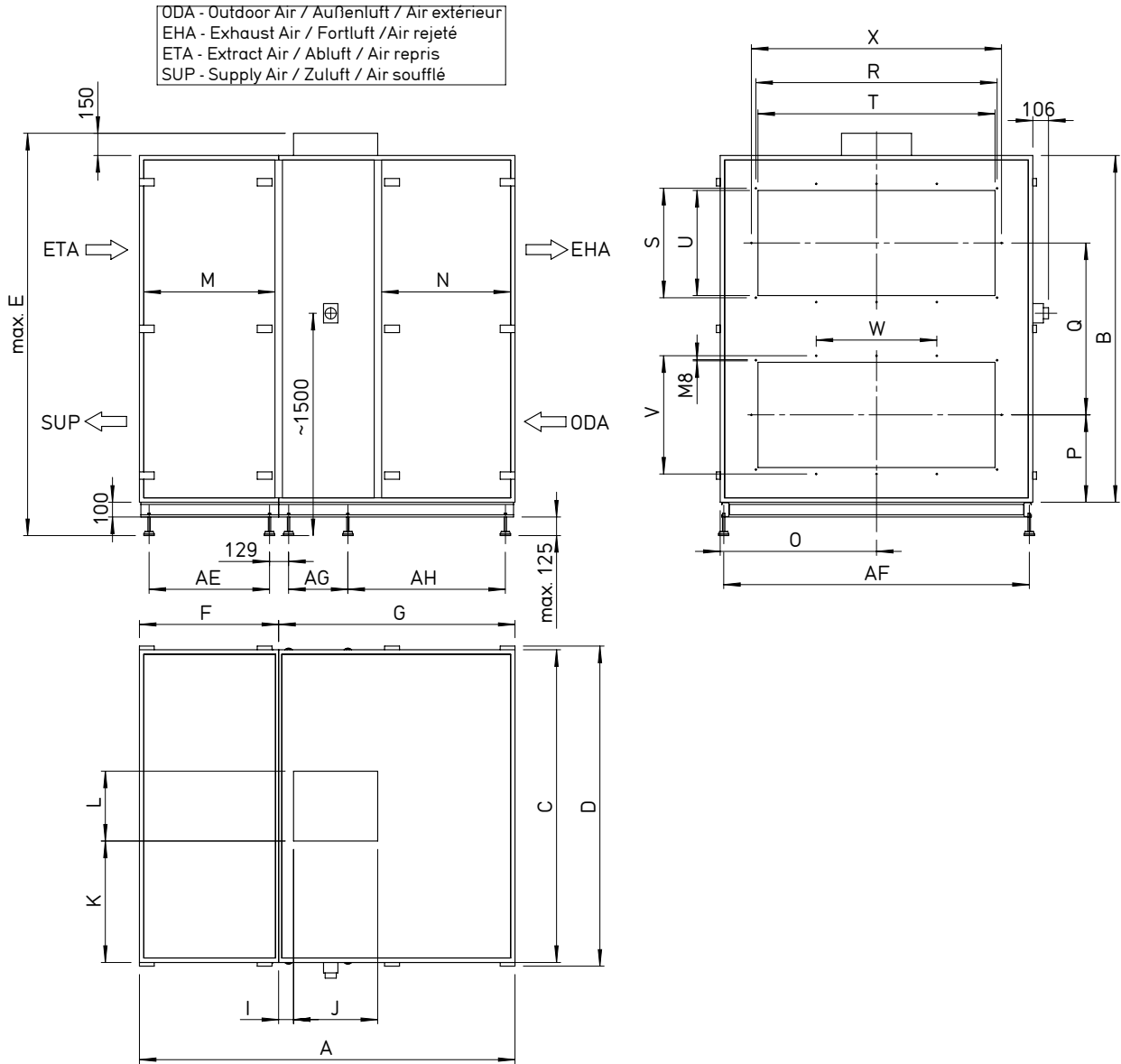
Unit type	A	B	C	D	E	I	J	K	L	M	N	O	P	Q	R
	Dimensions (mm)														
AIR1 RH 1500	1700	990	760	810	1365	655	568	144	472	360	520	380	263.4	463.2	378
AIR1 RH 2000	1700	1090	860	910	1465	640	568	194	472	360	520	430	286.4	514.2	498
AIR1 RH 3000	1700	1200	970	1020	1575	655	568	249	472	360	520	485	300	600	608

Unit type	S	T	U	Y	Z	AA	AB	AC	AE	AF
	AIR1 RH 1500	338	350	310	145	34	76	339	G 1/2	1573
AIR1 RH 2000	338	470	310	145	34	76	389	G 1/2	1573	812
AIR1 RH 3000	438	580	410	145	34	76	439	G 1/2	1573	922

3.3.2 Separable units (AIR1 RH 5000 - 15000)

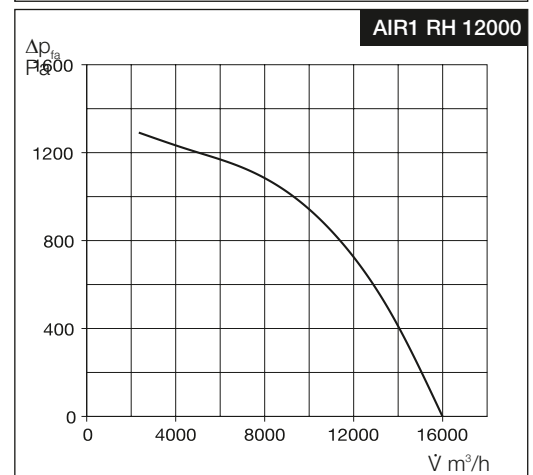
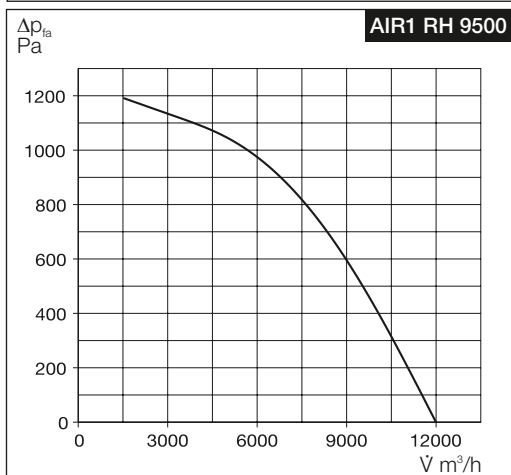
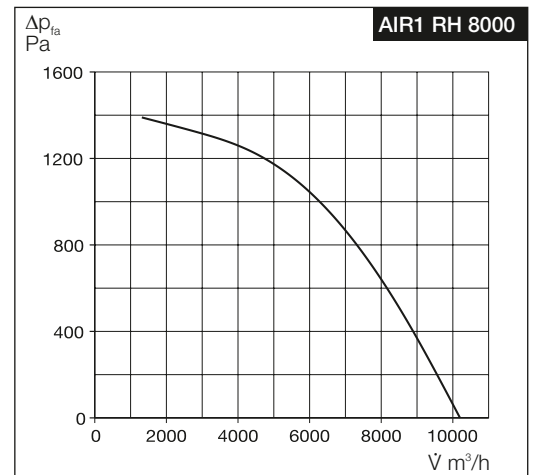
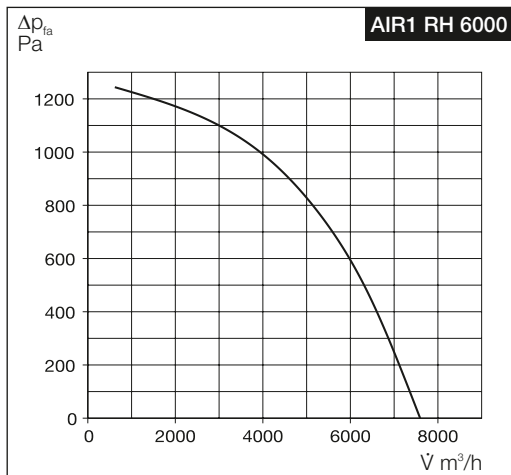
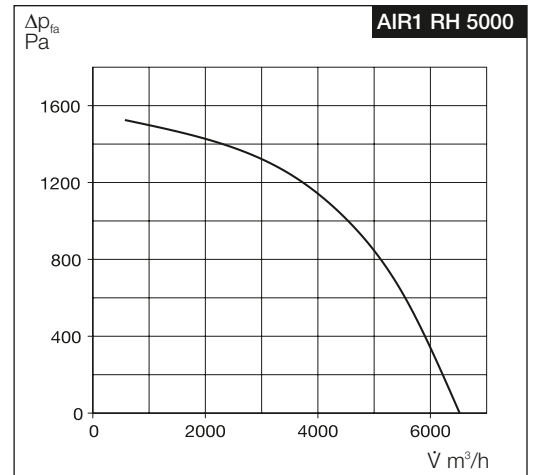
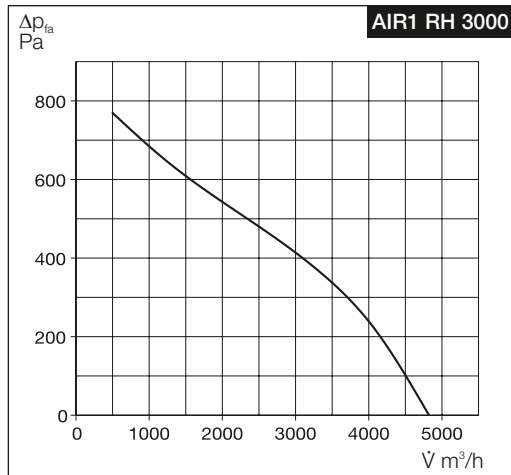
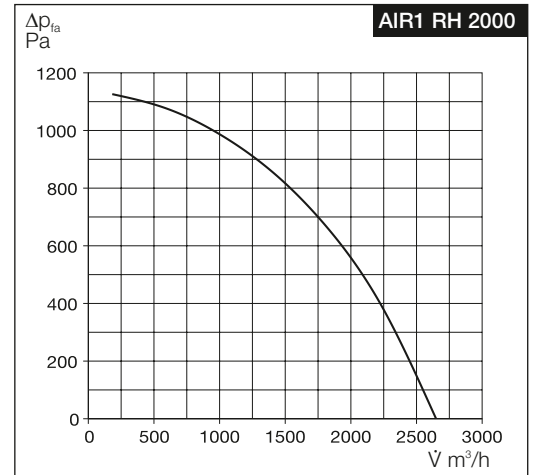
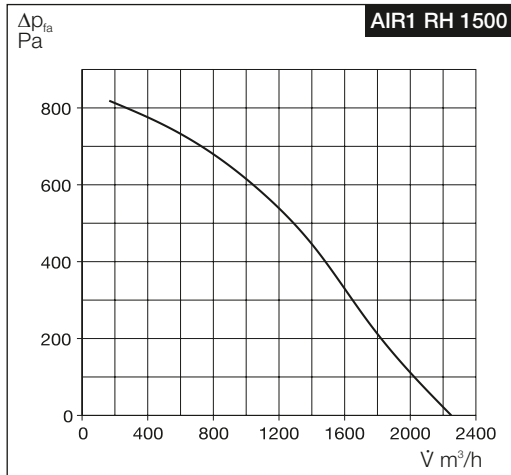
Fig. 33

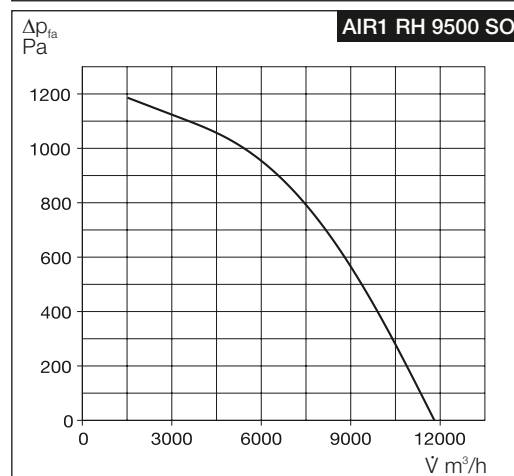
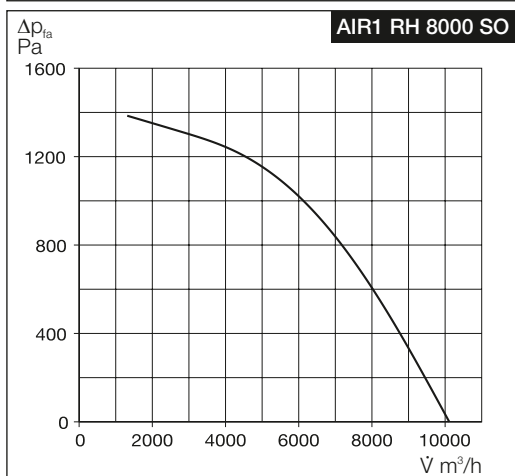
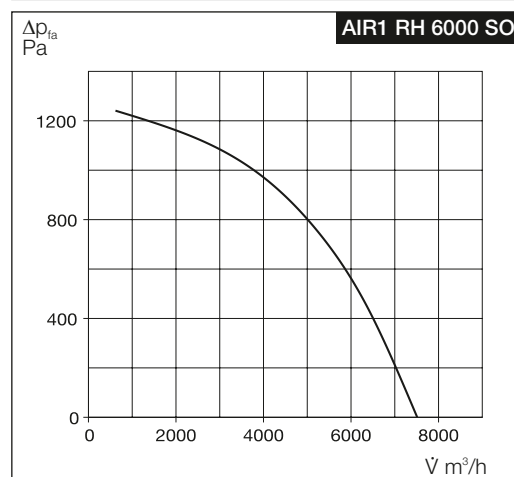
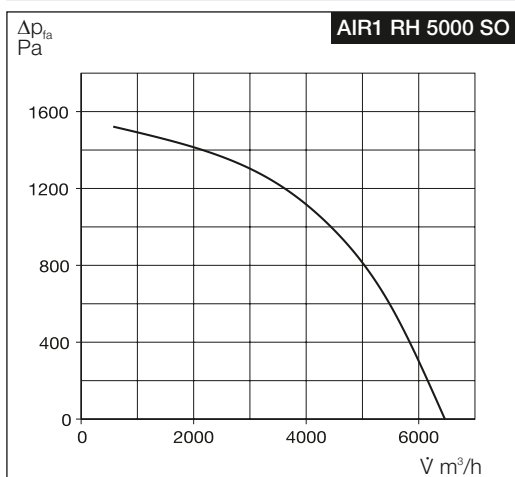
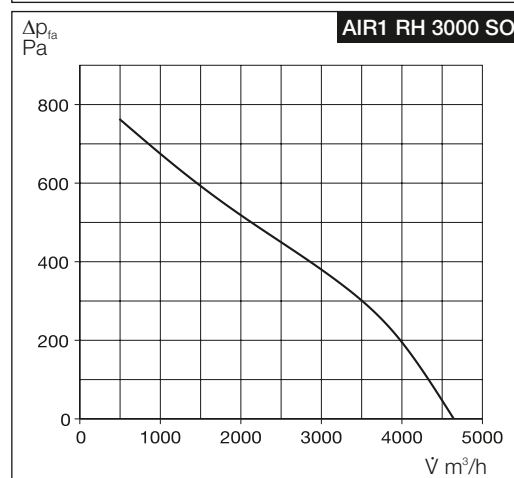
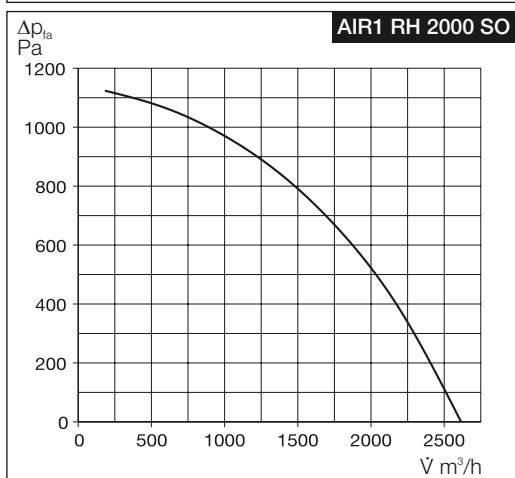
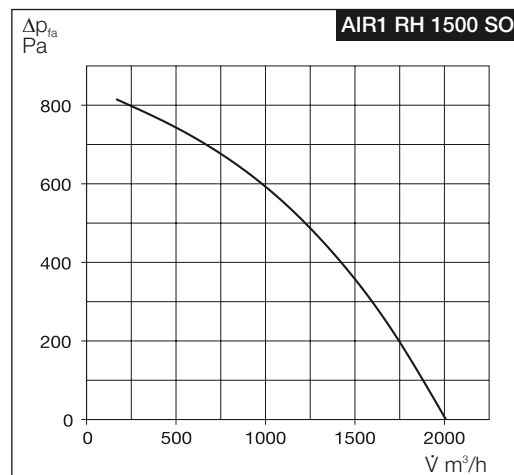
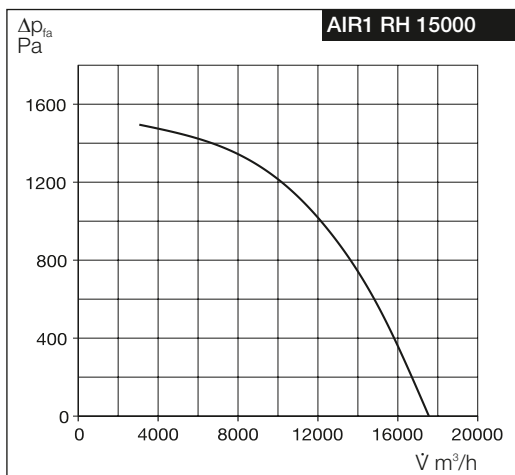


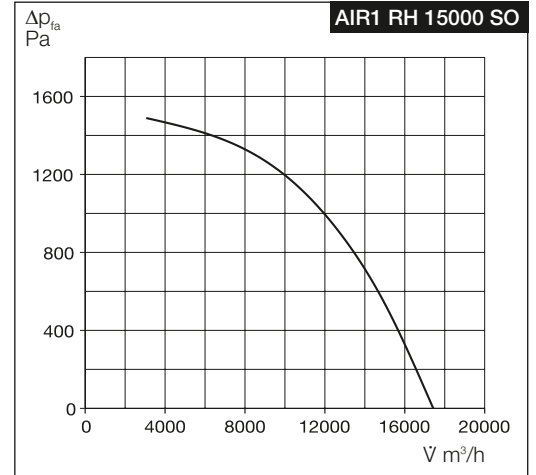
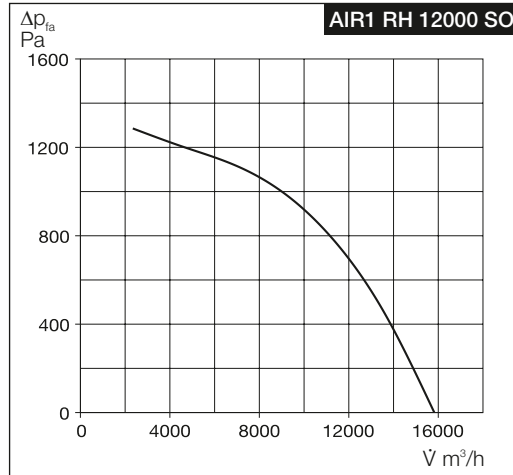
Unit type	A	B	C	D	E	F	G	I	J	K	L	M	N	O	P
	Dimensions (mm)														
AIR1 RH 5000	1845	1470	1240	1290	1800	610	1235	40	568	384	472	555	690	620	372.5
AIR1 RH 6000	2015	1590	1360	1410	1920	680	1335	100	568	444	472	625	748	680	402.5
AIR1 RH 8000	2185	1840	1610	1660	2170	770	1415	85	568	569	472	714	755	805	465
AIR1 RH 9500	2315	1940	1710	1760	2270	830	1485	100	568	619	472	775	775	855	490.5
AIR1 RH 12000	2450	2090	1860	1910	2420	895	1555	95	568	694	472	840	845	930	527.5
AIR1 RH 15000	2535	2340	2110	2160	2670	940	1595	100	568	819	472	885	870	1055	589.5

Unit type	Q	R	S	T	U	V	W	X	AE	AF	AG	AH
	AIR1 RH 5000	725	883	438	855	410	498	-	-	483	1192	402
AIR1 RH 6000	785	883	438	855	410	498	-	-	553	1312	434	768
AIR1 RH 8000	910	1083	438	1055	410	498	361.1	-	643	1562	462	821
AIR1 RH 9500	960	1228	438	1200	410	498	409.4	-	703	1662	420	933
AIR1 RH 12000	1035	1503	538	1475	510	598	501.1	1563	768	1812	400	1023
AIR1 RH 15000	1160	1628	738	1600	710	798	814.2	1688	813	2062	400	1063

3.4 Performance curves







CHAPTER 4

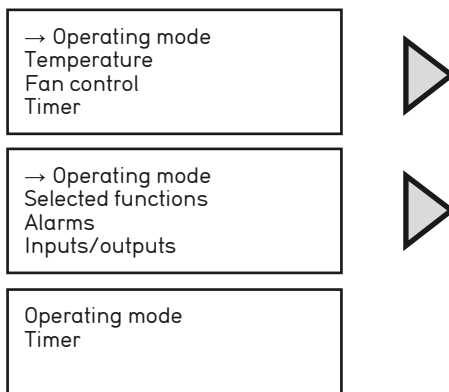
FUNCTIONS AND SETTINGS

4.1 Operating modes

The following operating modes are available:

- Manual operation
- Timer
- Sensor-controlled operation (via timer)
- Recirculating air (via temperature and timer)
- Bypass (via commissioning assistant and timer)

Manual operation via switch contacts is also possible..



4.1.1 Manual operation

Selection options "Manual operation":

- Reduced
- Normal
- Boost
- Off (Standby)

After selecting manual operation mode, the ventilation unit will run with the adjusted setpoints for the respective stage.

**⚠ Danger to life due to electric shock!**

An electric shock can result in death or serious injury.

The unit is still live after selecting "Off" via the controller. The unit switches to standby mode.



NOTE

**Constant pressure ventilation mode:** Only one ventilation stage is available in this mode. If a ventilation stage is manually selected, the ventilation unit will always run with the set pressure setpoint.

NOTE

**Controller AIR1-BE Touch:** The ventilation switches back to timer mode after the set "Back to timer" time has expired. The same applies for the manual selection of "Off".

If continuous manual operation is set, the adjustable "Back to timer" time must be set to zero.

4.1.2 Timer

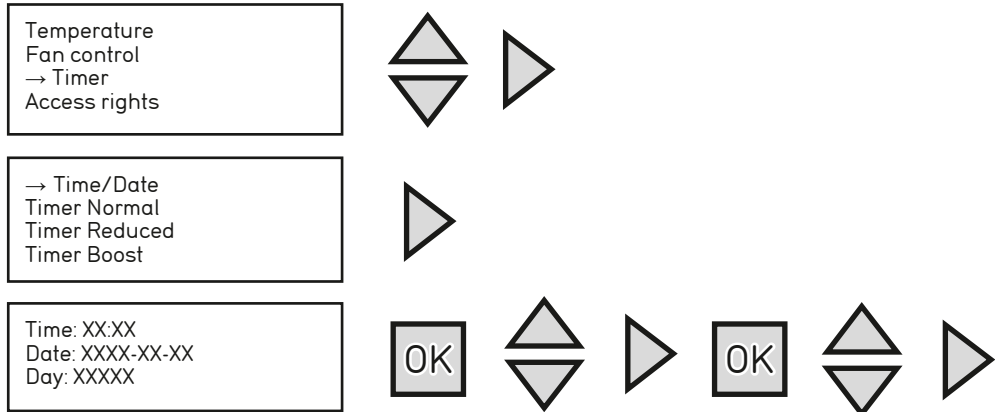
In order to activate the "Timer" function, the timer mode must be set as operating mode. The unit will only run once the timer intervals have been set. If multiple time intervals are active at the same time, the function with the highest priority will be activated. If no intervals have been set, the unit will not run.

The manual operation and switch contacts block the timer function.

a. Time/Date

In order to set the time and date, you must first log on as User or Admin. Press the button to select the time settings.

Press the button again to enter the "Time/Date" menu. Press the button to set the time and date in the "Time/Date" menu and confirm by pressing the button..



**NOTE**

**b. Daily/weekly programme**

The timer mode has an adjustable weekly programme with two operating intervals for each ventilation stage on each day of the week.

**Special feature Controller AIR1-BE Touch:** Four operating intervals for each ventilation stage on each day of the week.

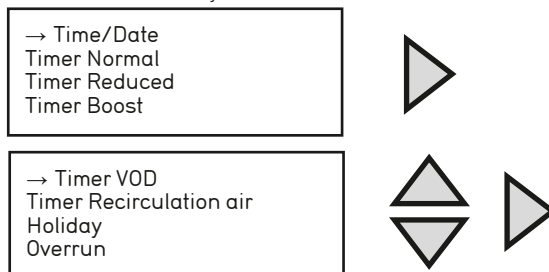
The following ventilation stages/functions are available:

- Timer Reduced
- Timer Normal
- Timer Boost
- Timer VOD (accessories required, sensor-controlled operation)
- Timer Recirculation (accessories required)

If no ventilation stages/functions are selected, the unit will not run (standby).

Set weekly programme:

- Log on as User or Admin
- Call up the timer settings menu
- Call up the selected timer
- Set timer for all days



Timer priorities (highest priority first):

- Timer Boost
- Timer Normal or VOD (higher ventilation requirement)
- Timer Reduced
- Timer Recirculation

If the set timer times overlap, e.g. if the "Boost" timer and the "Normal" timer are programmed for the same time, the timer with the higher priority will be activated and the ventilation unit will be operated at the "Boost" ventilation stage.

Special features in case of simultaneous programming of recirculation timer and VOD timer:

- If the VOD timer and recirculation timer are active at the same time and no air quality sensors reach the sensor limits (boost ventilation), the unit will switch to recirculation mode.
- If a connected sensor reaches the sensor limit, the recirculation mode will stop and the unit will run in sensor-controlled operation (VOD).
- If the sensor signal reaches the sensor limit, the unit will switch back to recirculation mode.
- The recirculation mode will not work if the reduced, normal or boost timers are running at the same time, since it has a lower priority.

**c. Holiday**

Up to 24 separate holiday periods can be set for a whole year.

Set holiday calendar:

- Log on as User or Admin
- Call up the "Timer settings" menu
- Holiday according to programme "Set daily/weekly programme". The ventilation unit always runs pursuant to the holiday settings during holiday periods

- Call up holiday calendar
- Set holiday periods

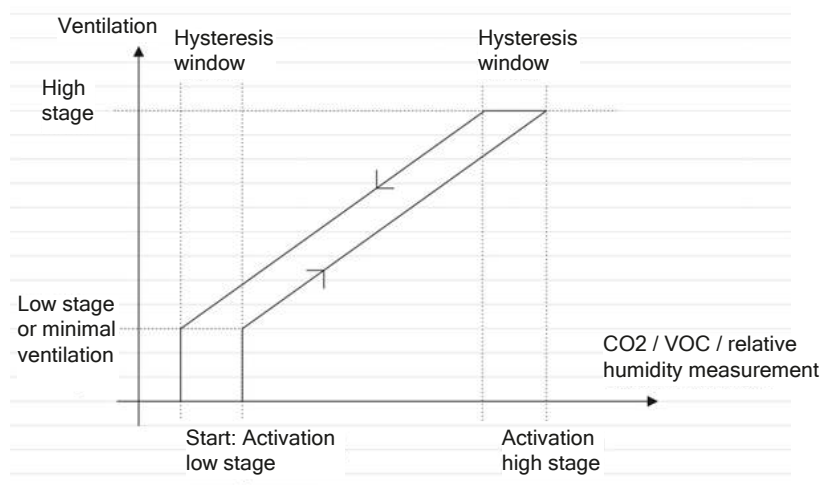
Holiday (mm.dd)	↑	<div style="display: flex; align-items: center; justify-content: center; gap: 10px;"> <div style="border: 1px solid black; padding: 5px;">OK</div> <div style="font-size: 2em;">↕</div> <div style="font-size: 2em;">▶</div> <div style="border: 1px solid black; padding: 5px;">OK</div> </div>
1: XX-XX - XX-XX		
2: XX-XX - XX-XX		
3: XX-XX - XX-XX	↓	

**4.1.3 Sensor-controlled operation (VOD - Ventilation on demand)**

The sensor-controlled operation function (Ventilation on demand = VOD) must first be set in the commissioning assistant.

The sensor-controlled operation only works in “Constant volume flow mode” or “Constant speed mode”. The sensor-controlled operation function can only be activated using the VOD timer.

The sensor-controlled operation is only used to achieve improved room air quality. In this respect, the use of air quality sensors (KWL-CO2 0-10V, KWL-FTF 0-10V, KWL-VOC 0-10V) is required. This mode can also be used for multiple connected sensors. A signal converter (AIR1-SK) must be used if more than 3 sensors are to be connected.  $\checkmark$  m³/h  
 The sensor with the highest ventilation requirement determines the ventilation operation mode.



- Reduced: Activation of ventilation stage “reduced”
- Boost: Activation of ventilation stage “boost”
- Diff: hysteresis

**VOD stop time:** As soon as the ventilation unit has been operating at the “boost” ventilation stage for longer than 2 hours, the sensor-controlled operation will stop for the set overrun time. 0 hours means that the sensor-controlled operation will not stop due to a high sensor requirement.

→ Timer VOD Timer recirculation Holiday Overrun	▶	<div style="display: flex; align-items: center; justify-content: center; gap: 10px;"> <div style="border: 1px solid black; padding: 5px;">OK</div> <div style="font-size: 2em;">↕</div> <div style="font-size: 2em;">▶</div> <div style="border: 1px solid black; padding: 5px;">OK</div> </div>
Timer VOD Monday Per 1: XX:XX - XX:XX Per 2: XX:XX - XX:XX	↑	

**4.1.4 Recirculation**

All extract air is returned to the supply air in recirculation mode.

A separate temperature setpoint and fan offset are available in recirculation mode.

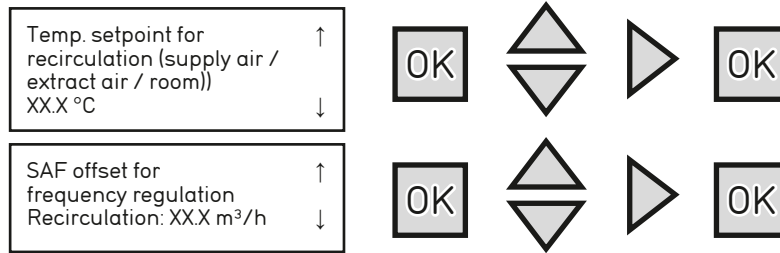
The commissioning assistant must first be activated in order to use the ventilation mode.

Settings for the ventilation mode:

- Log on as User or Admin
- Call up the “Temperature” menu
- Set the setpoint (temperature) for recirculation
- Set supply air fan offset (deviation)

→ Temperature Fan control Timer Access rights	▶
--------------------------------------------------------	---





The recirculation mode can be set as follows:

- Using the recirculation timer
- Using the external switch contact DI8

If the VOD timer and recirculation timer are active at the same time and no air quality sensors reach the sensor limits (boost ventilation), the unit will switch to recirculation mode.

If a connected sensor reaches the sensor limit, the recirculation mode will stop and the unit will run in sensor-controlled operation (VOD).

If the sensor signal reaches the sensor limit, the unit will switch back to recirculation mode.

#### NOTE

The recirculation mode will not work if the reduced, normal or boost timers are running at the same time, since it has a lower priority.

#### 4.1.5 Bypass

The bypass function contains 3 different scenarios:

- Night cooling
- Free cooling / Free heating
- Heat recovery not required

##### Night cooling

The bypass function can also be used for so-called “night cooling” in the summer months. This function takes advantage of cool outside temperatures at night to cool the room during the night. The night cooling effect is heavily dependent on the temperature differences between the intake air/supply and room air, the volume flow and the required cooling loads.

##### Night cooling never replaces air conditioning!

##### Start conditions:

Free night cooling is only activated if all of the following start conditions are met.

- The system has not been deactivated for less than 4 days.
- The outside temperature exceeded the set limit value (e.g. 22 °C) during the last operation.
- It is a certain time of day. E.g. 1 am to 6 am (adjustable).
- One of the following ventilation levels is active: Manual minimal, Manual off (standby) or Timer minimal.
- A timer function will be active in the next 24 hours.

##### Stop conditions:

- The outside temperature is higher than the set start value (e.g. 18 °C) or lower than the set minimum value (e.g. 10°C).
- The room temperature is lower than the set stop value (e.g. 18 °C).
- A ventilation stage other than those listed above is active.
- It is not the set time of day.

The start and stop conditions must be set in the commissioning assistant.

##### Free cooling / Free heating

This function stops the rotary heat exchanger under the conditions described below. This uses the intake air temperature for heating or cooling.

##### 1. If the unit has heating requirements:

**Case 1** – If the supply air temperature < intake air temperature and the extract air temperature < intake air temperature, then the rotary heat exchanger is stopped and thus heat recovery is stopped.

**Case 2** – If the supply air temperature < intake air temperature and the extract air temperature > intake air temperature, then the rotary heat exchanger is active and thus heat recovery is active.

##### 2. If the unit has cooling requirements:

**Case 3** – If the supply air temperature > intake air temperature and the extract air temperature > intake air temperature, then the rotary heat exchanger is stopped and thus heat recovery is stopped.

**Case 4** – If the supply air temperature > intake air temperature and the extract air temperature < intake air temperature, then the rotary heat exchanger is active and thus heat recovery is active.

##### Heat recovery not required

If the supply air, extract air, intake air and exhaust air temperatures are equal, heat recovery is not required.

If the supply air temperature = intake air temperature = extract air temperature = exhaust air temperature, then the rotary heat exchanger is stopped and thus heat recovery is stopped.

#### 4.1.6 Overrun

The unit has an adjustable overrun function for ventilation stage selection via an external switch contact.

Thus, the ventilation unit will run for the set time after actuation of the switch contact for the respective ventilation stage. Therefore, a push-button function is possible.

If the overrun time is set to 0, the ventilation unit will run until the corresponding switch contact is no longer actuated.

Adjustment of overrun time:

- Log on as User or Admin
- Call up the "Timer" menu
- Call up the "Overrun" menu
- Set the desired overrun time



#### 4.1.7 Additional operating settings

The following additional settings can be adjusted and the following information can be seen in the main menu for the controller AIR1-BE ECO (Controller AIR1-BE TOUCH see separate manual):

##### Selected functions

"Extended overview" - Overview page with system information

##### Inputs/outputs

Signals to all control inputs/outputs can be checked (not adjustable)

##### Manual/Auto (function test)

Individual functions, such as a fan or damper, can be manually controlled (see section Manual/Auto (function test) in the service section of these installation and operating instructions).

##### Configuration

"Configuration" - Same function as the commissioning assistant with extended scope and no sequenced query (see Commissioning assistant section in the Commissioning section).

ATTENTION

Settings other than those specified in this manual are not recommended!

##### Settings

"Professional settings" - Extensive modifications to the controller can be carried out in the settings, e.g. alarm changes. This function may only be used by specialist personnel.

ATTENTION

Settings other than those specified in this manual are not recommended.

## 4.2 Functions

### 4.2.1 Heat exchanger frost protection

A pre-heater is optional and only necessary to prevent the freezing of the rotary heat exchanger due to expected temperatures. This pre-heater is variably controlled to reduce energy consumption.

The pre-heater is equipped with two safety temperature limiters. The safety temperature limiters "Auto reset" (trigger temp. +70 °C) and "Manual reset" (trigger temp. +90 °C) are connected in series. As soon as a safety temperature limiter is triggered, the pre-heater will be disconnected from the power supply and an error will be displayed on the controller.

#### - Activate/deactivate pre-heater

The pre-heater can be activated/deactivated by the user/installer (Commissioning see section 2.3). The pre-heater will only work if the supply air fan is running and there are no errors. If the unit is switched to standby or off mode, the pre-heater will immediately deactivate. The supply air fan will stop 90 seconds after the deactivation of the pre-heater.

The ventilation units are equipped with multi-stage heat exchanger frost protection:

#### Stage 1

Activation and control of pre-heater as soon as the outside air temperature is lower than -15 °C and the extract air temperature is lower than -6 °C. The pre-heater will also operate until an extract air temperature of -4 °C is reached. If the pre-heater runs with an output of 100 % for more than 3 minutes, frost protection stage 2 will activate.

#### Stage 2

Reduction of air volume flow up to 50 % (pressure reduction up to 25 %) after the pre-heater has been running with an output of 100 % for more than 3 minutes. If the pre-heater runs with an output of 100 % for more than 5 minutes, frost protection stage 3 and the final stage will activate.

#### Stage 3

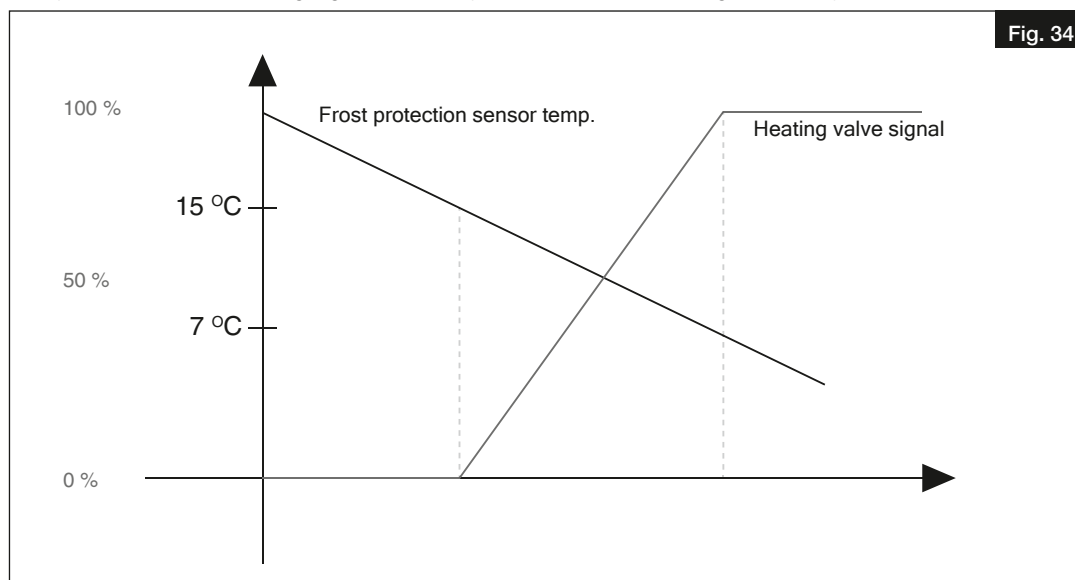
Deactivation of the ventilation unit (close external dampers).

#### Ventilation unit restart

The automatic ventilation unit restart will only take place if either the outside air temperature is higher than -13 °C or the extract air temperature is higher than -4 °C.

#### 4.2.2 Warm water heating register frost protection

The optional warm water heating register has frost protection with the following functionality:



##### Activation of frost protection:

- Below +15 °C: The valve is opened by the frost protection sensor signal; the pump cycle is started.
- Below +7 °C: Ventilation is deactivated, the external dampers close and the valve is completely opened.

##### Deactivation of frost protection:

- Frost protection sensor temperature above +15 °C

#### 4.2.3 Filter monitoring

The dynamic filter monitoring is used to check the filter condition. This highest possible filter pressure loss is calculated in relation to the selected filter type and the operating point. If the filter pressure loss is greater than the permitted pressure loss at this operating point, the filter alarm will be triggered.

#### 4.3 Priorities

If multiple ventilation modes are active at the same time, the ventilation unit will run at the respective ventilation stage with the highest priority. This means that the external switch contact overrides all other ventilation stages.

##### Priority list (highest priority first):

- External switch contact
- Fire/emergency contact
- Manual operation with HMI or use of building control system (Bacnet, Modbus)
- External switch contact Boost
- External switch contact Normal
- External switch contact Reduced
- External switch contact Recirculation
- Timer Boost
- Timer Normal or Timer VOD with higher ventilation requirement
- Timer Reduced or Timer VOD with higher ventilation requirement
- Timer Recirculation or Timer VFrost protection sensor temp.
- Free cooling (night cooling)

#### 4.4 User levels/Access rights

Depending on the selected operating level, different functions/menus are active via the controller.

The following user levels are available:

- No rights
- User (password: 3333)
- Service (password: 2222)
- Admin (password: 1111)

The user levels can be modified in the "Access rights" menu. All user levels will automatically reset to "No rights" after a pre-set time of 5 minutes from the last press of a button.

All passwords can be modified in the "Access rights" menu under "Change password".

If the Admin password was modified and then forgotten, a temporary master password can be requested from Helios (Helios customer services).

The following menus can only be **read** at the following user levels:

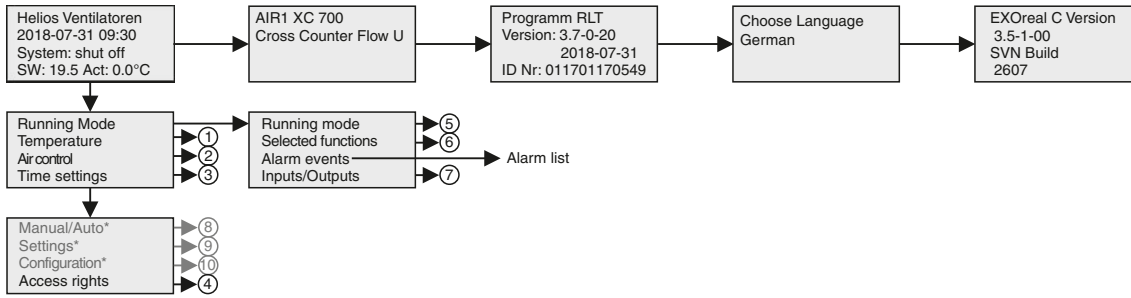
- Operating mode - No rights
- Temperature - No rights
- Fan control – No rights
- Timer – No rights
- Selected functions (pure menu display) - No rights
- Alarms - No rights
- Manual/Automatic - Service
- Configuration- Service
- Settings - Service
- Commissioning assistant (wizard) - Admin

The following menus can only be actively **modified** at the following user levels:

- Operating mode - No rights
- Temperature - User
- Fan control - User
- Timer – User
- Alarms - User acknowledge, Admin block
- Manual/Automatic - Service
- Configuration - Service
- Settings - Service
- Commissioning assistant (wizard) – Admin

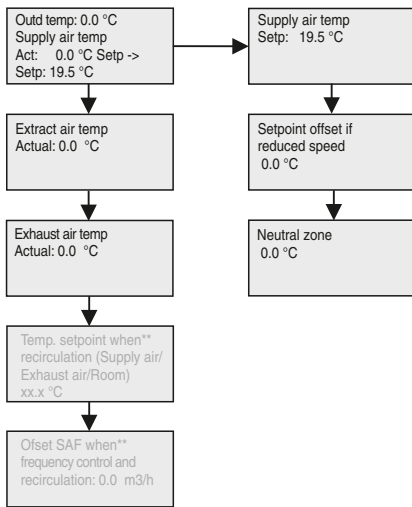
4.5 Menu overview AIR1-BE ECO

Main menu

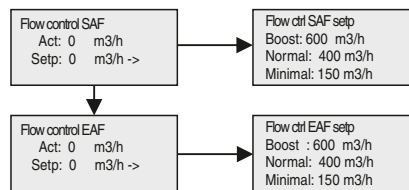


The submenus of the main menu (Part 1 of 2)

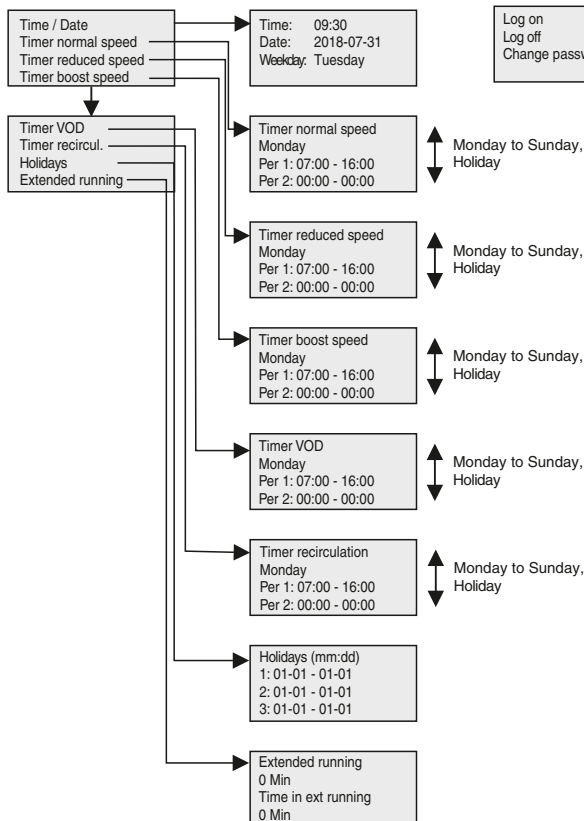
1. Temperature



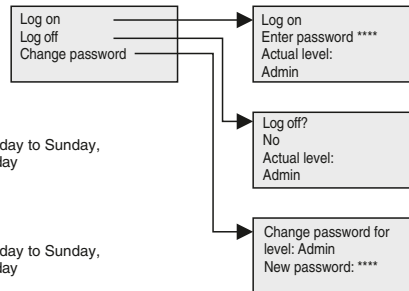
2. Air control\*\*\*



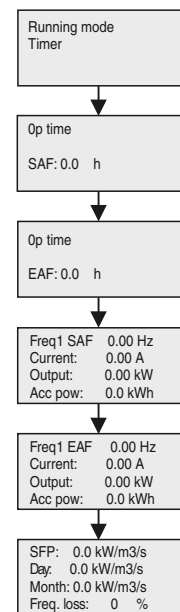
3. Time settings\*\*\*\*



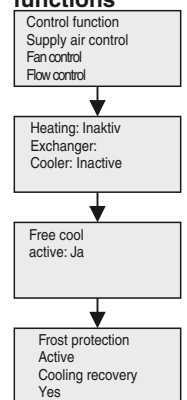
4. Access rights



5. Running mode



6. Selected functions

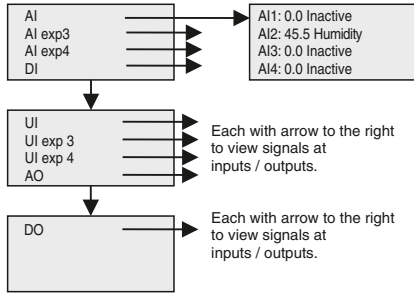


\*is only displayed if logged in as admin  
 \*\*is only displayed if recirculation was activated in commissioning assistant  
 \*\*\*menu depending on selection of the ventilation mode in commissioning assistant  
 \*\*\*\*number of timers depending on settings in commissioning assistant. To make changes at least log in as „User“ .

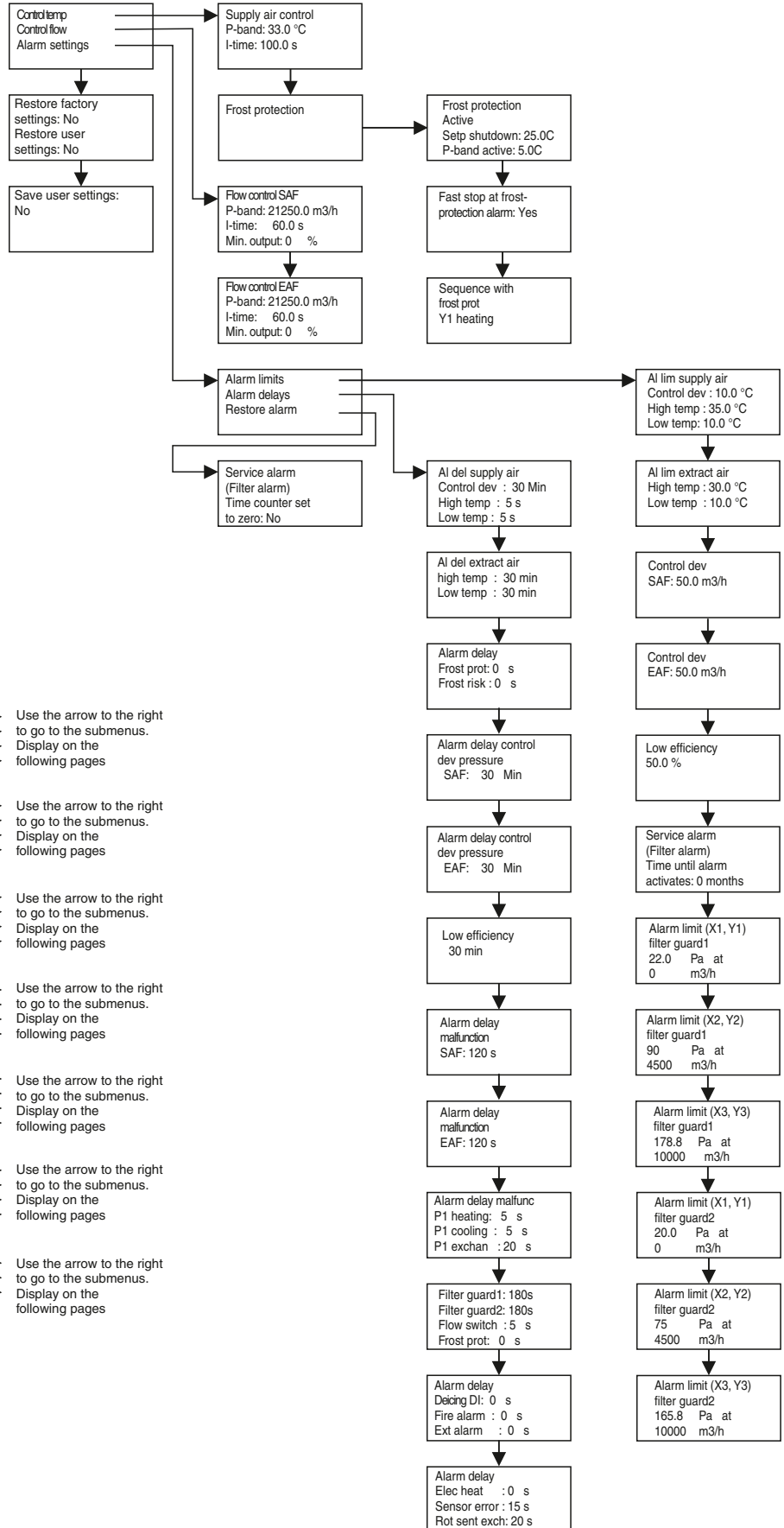
All necessary configurations are carried out in the commissioning assistant!  
 Only the menus highlighted in grey may be modified/provide information.

## The submenus of the main menu (Part 2 of 2)

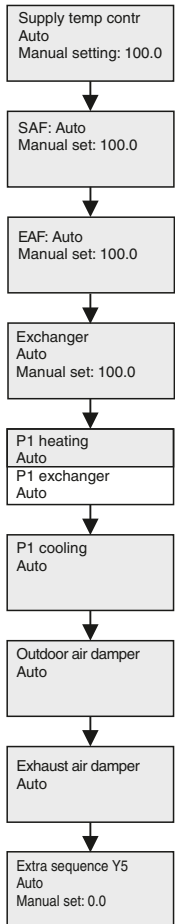
### 7. Inputs / Outputs



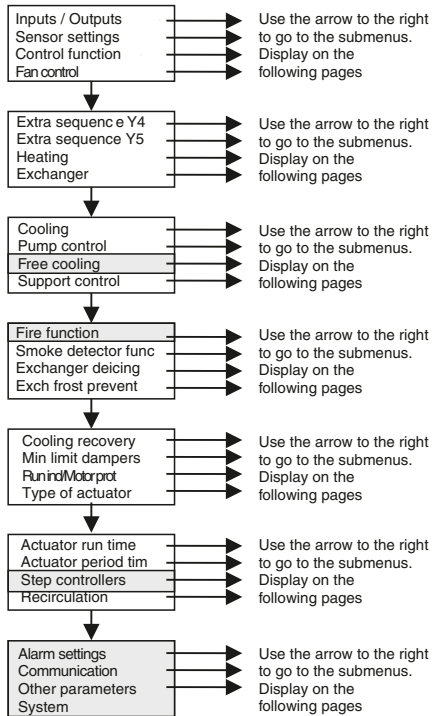
### 9. Settings



### 8. Manual / Auto

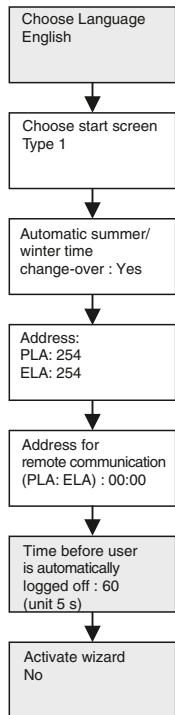


### 10. Configuration

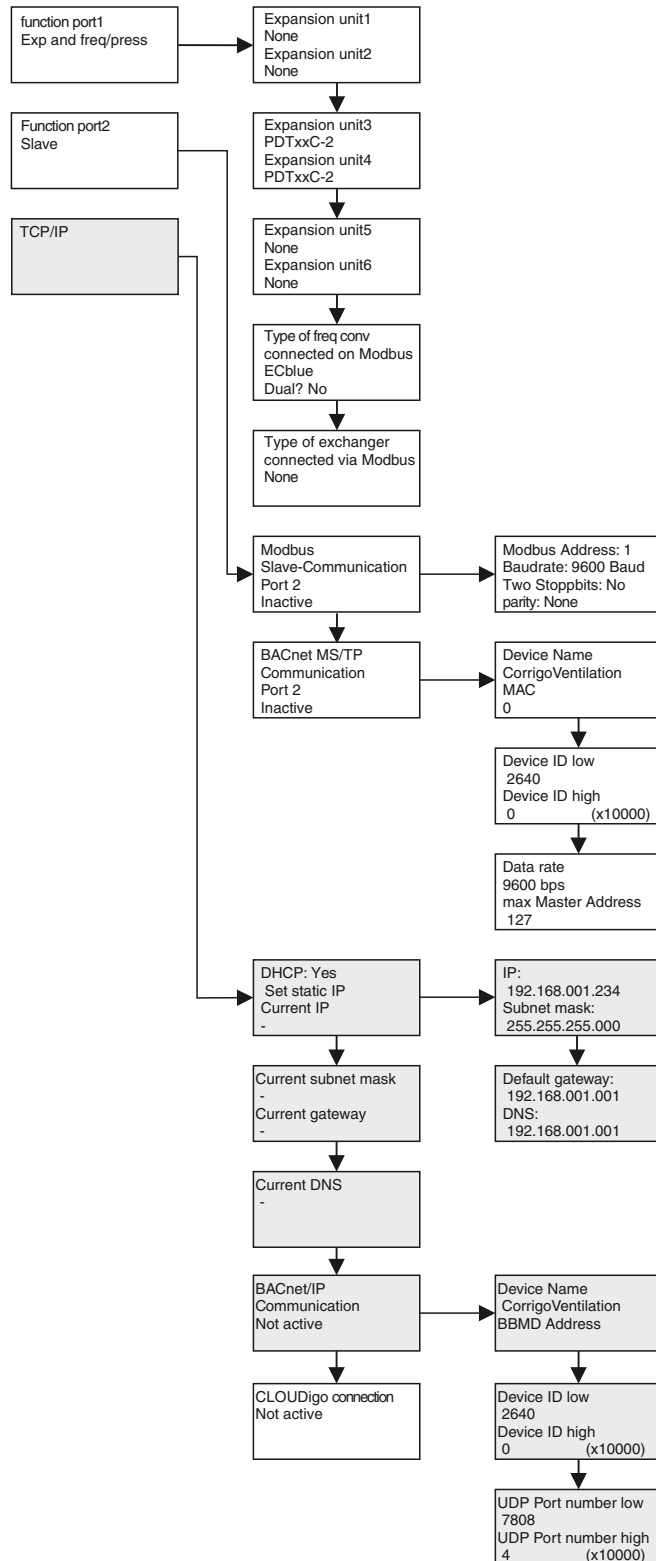


### The submenus of configuration (Part 1 of 4)

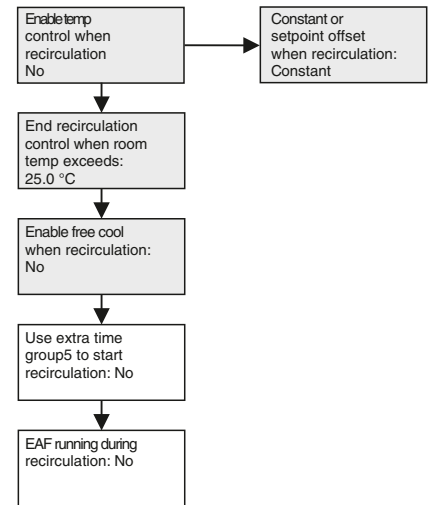
#### System



#### Communication

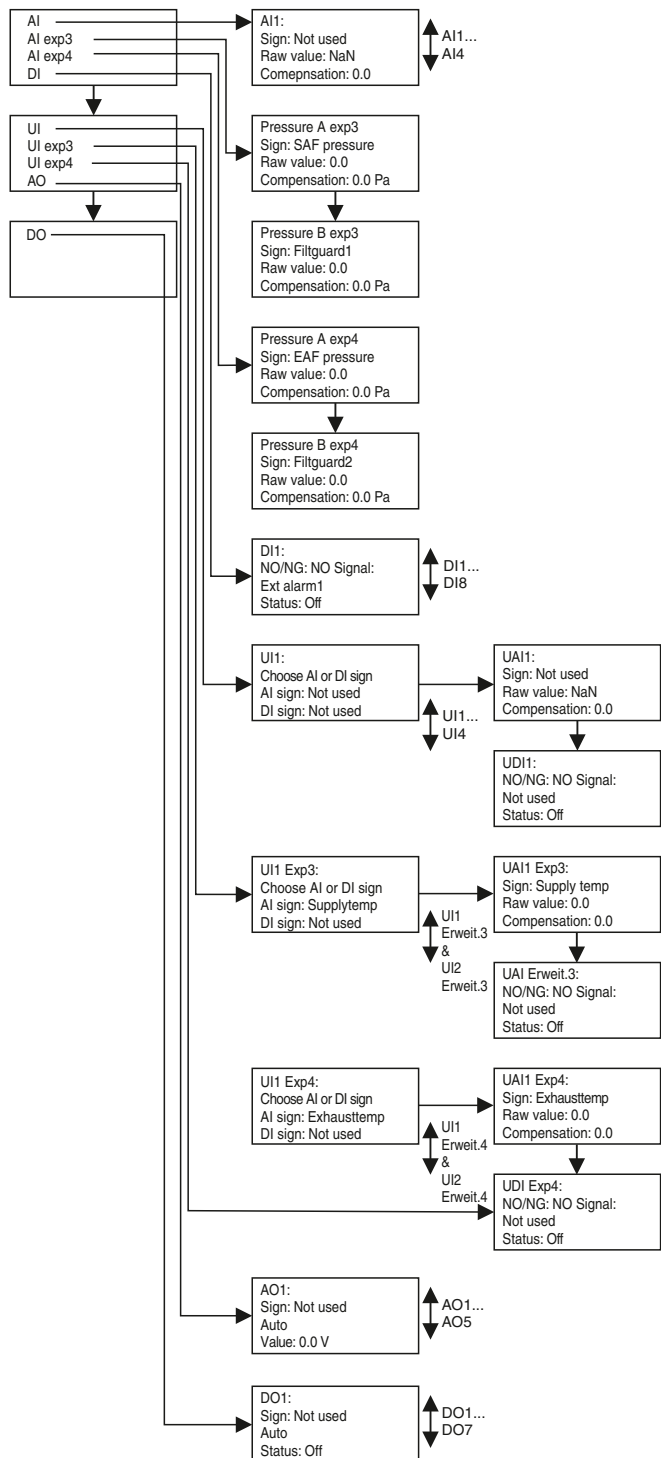


#### Recirculation

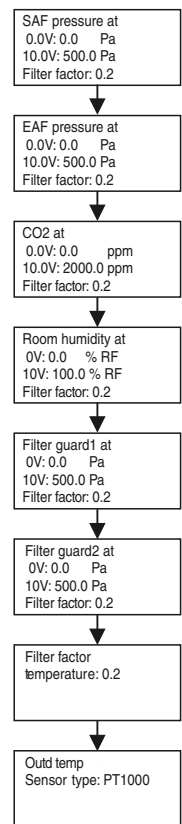


## The submenus of configuration (Part 2 of 4)

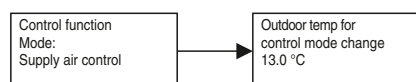
### Inputs / Outputs



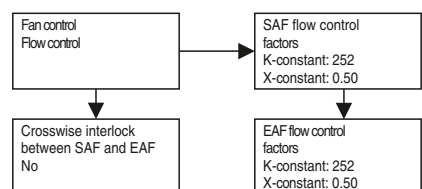
### Sensor settings



### Control function



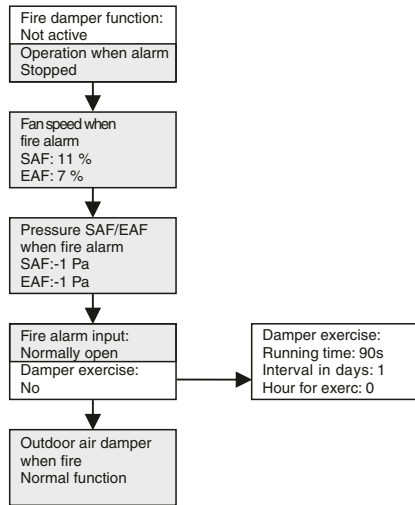
### Fan control



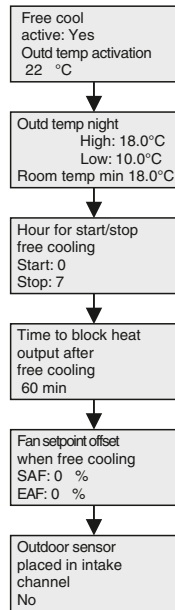


The submenus of configuration (Part 3 of 4)

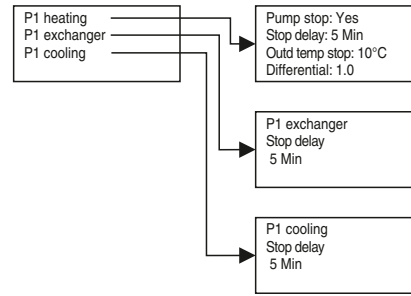
**Fire function**



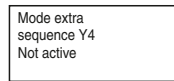
**Free cooling**



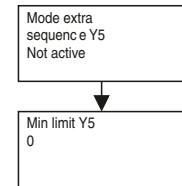
**Pump control**



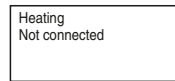
**Extra sequenc e Y**



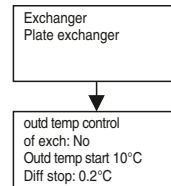
**Extra Sequenc e Y5**



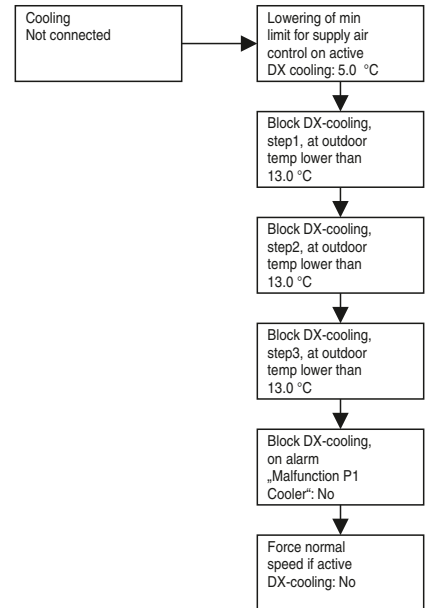
**Heating**



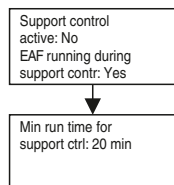
**Exchanger**



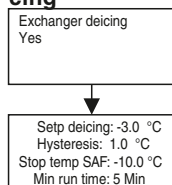
**Cooling**



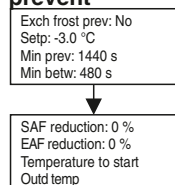
**Support control**



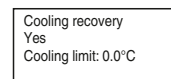
**Exchanger dei-  
cing**



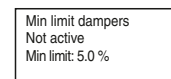
**Exch frost  
prevent**



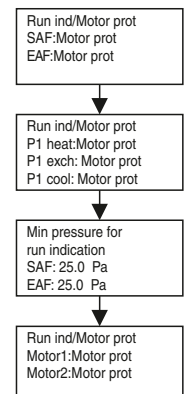
**Cooling recovery**



**Min limit dampers**

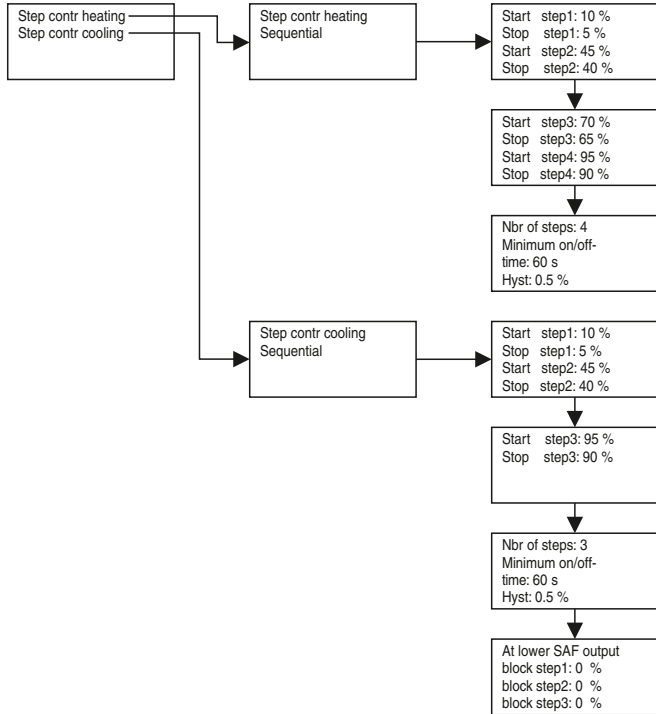


**Run ind/Motor pro**

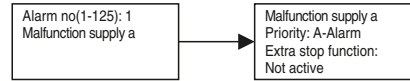


### The submenus of configuration (Part 4 of 4)

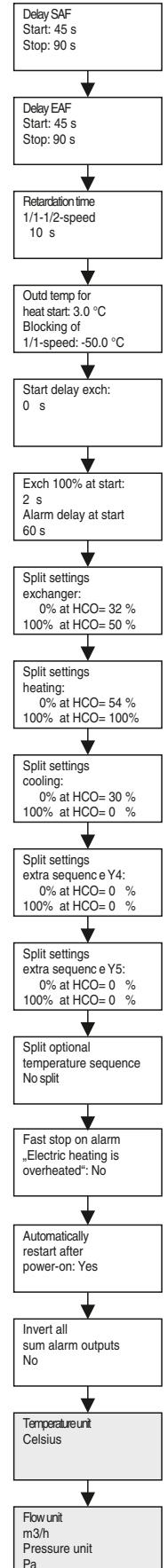
#### Step controllers



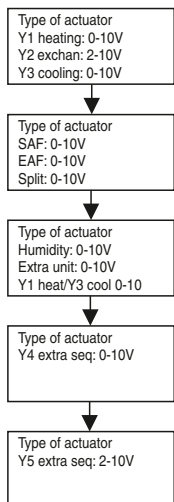
#### Alarm settings



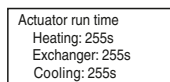
#### Other parameters



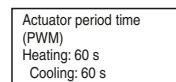
#### Type of actuator



#### Actuator run time



#### Actuator period time



CHAPTER 5

SERVICE AND MAINTENANCE



5.1 Service and maintenance

The filter change is usually carried out by the user. Additional cleaning and maintenance work may only be carried out by an electrician.

**⚠ Danger to life due to electric shock!**

The unit must be fully isolated from the mains power supply before all maintenance and installation work and opening the terminal compartment!

Danger of electric shock, moving parts (fan) and hot surfaces.

**⚠ Risk of personal injury and material damage!**

Internal sheet metal parts have sharp edges and notches that can cause scratches/injuries during installation and maintenance of the unit and/or accessories.

- The installation and maintenance of the unit may only be carried out by qualified specialist personnel.
- Suitable protective equipment must be worn.

5.2 Maintenance plan

The unit must be fully isolated from the mains power supply before all maintenance and installation work and opening the terminal compartment! The electrical connections must be carried out in accordance with the relevant wiring diagram and must only be carried out by qualified electricians. The electrical connection must be fully isolated until the final assembly!

The unit must be regularly inspected for the subsections in the following maintenance plan:

	Art.	Activity	Measure (if required)	3 months	6 months	12 months	24 months
1	<b>Outside air and exhaust air outlets</b>						
	1.1	Check for contamination, damage and corrosion	Clean and repair			X	
2	<b>Air filters</b>						
	2.1	Check for unacceptable contamination and damage (leaks) and odours	Replace affected air filters	X			
3	<b>Air ducts</b>						
	3.1	Check accessible air duct sections for damage	Repair			X	
	3.2	Check two or three representative locations on inner air duct surface for contamination, corrosion and condensation	Inspect duct system in other locations, decide on cleaning requirement (not just visible section!)			X	
4	<b>Fan</b>						
	4.1	Check for contamination, damage and corrosion	Clean and repair		X		
5	<b>Heat exchanger (incl. rotary heat exchanger)</b>						
	5.1	Visual inspection of rotary heat exchanger for contamination, damage and corrosion	Clean, repair		X		
	5.2	Heating register (optional): Check for contamination, damage, corrosion and seal tightness	Clean and repair	X			
	5.3	Cooling register (optional): Check register, droplet separator and condensate tray for contamination, damage, corrosion and seal tightness	Clean and repair	X			
6	<b>Housing</b>						
	6.1	Check for unacceptable contamination and damage (leaks) and odours	Clean and repair	X			

5.3 Service and maintenance of rotary heat exchanger

**⚠ Danger to life!**

The unit must be fully isolated from the mains power supply before all maintenance and installation work and opening the terminal compartment!

Danger of electric shock, moving parts (fan) and hot surfaces.



**⚠ DANGER**

**⚠ Risk of injury due to high unit weight!**

Heat exchangers are very heavy and can contain condensate water.

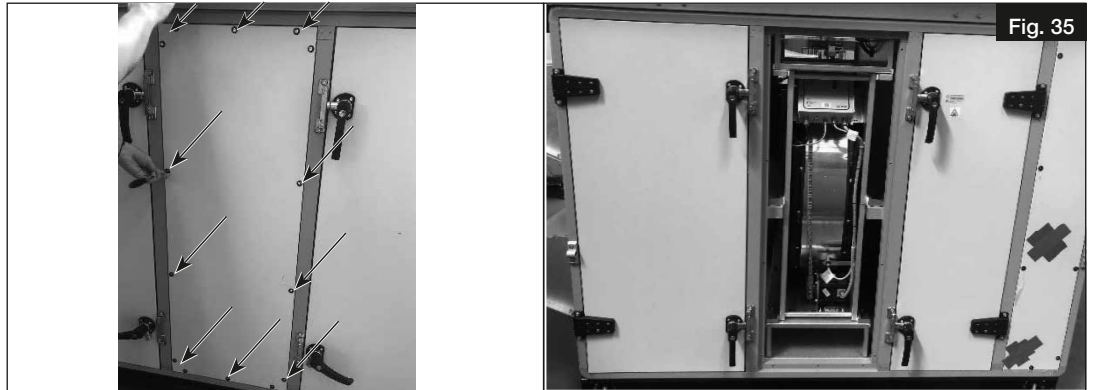
Two people are required for dismantling the unit (AIR1 RH 1500, 2000).

- Use a forklift to transport the heat exchanger for unit types AIR1 RH 3000, 5000, 6000, 8000, 9500, 12000, 5000.
- With regard to models AIR1 RH 5000, 6000, 8000, 9500, 12000, 15000, the power supply must be disconnected and the main switch must be removed before dismantling the service panels of the rotary heat exchanger.

Unit type	Weight Rotary heat exchanger (kg)
AIR1 RH 1500	38
AIR1 RH 2000	45
AIR1 RH 3000	51
AIR1 RH 5000	76
AIR1 RH 6000	104
AIR1 RH 8000	136
AIR1 RH 9500	152
AIR1 RH 12000	177
AIR1 RH 15000	218

**Disassembly**

1. Unscrew and open service panels (see Fig. 35).

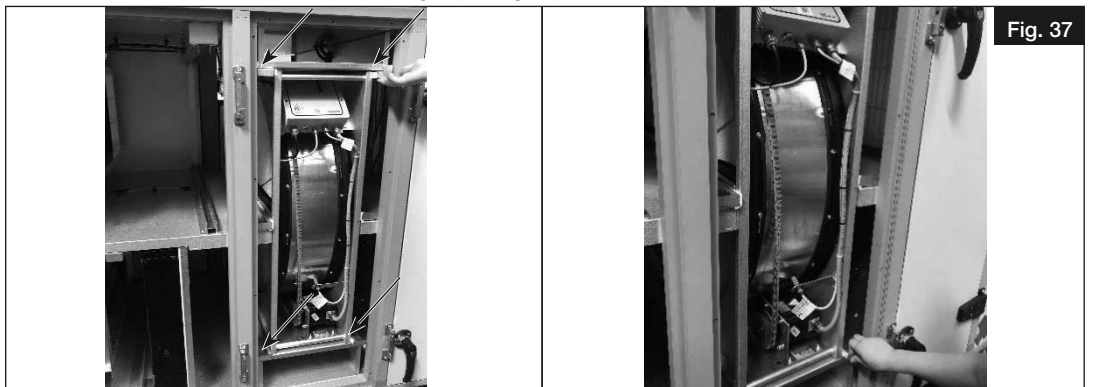


It is recommended to remove the exhaust air fan to disconnect the rotary heat exchanger from the electrical connections.

2. Disconnect electrical connections from the drive module (see Fig. 36).



3. Pull the latches to unlock the heat exchanger (see Fig. 37).



4. Carefully remove the heat exchanger from the unit (see Fig. 38).



**Maintenance and cleaning**

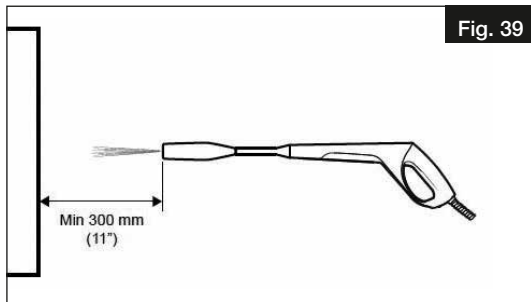
The rotary heat exchanger must be checked for dirt and damage every 6 months.

The following must be checked:

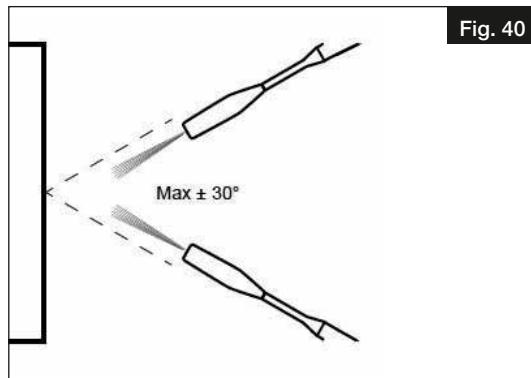
- Tension of the drive belt
- Bearing quality (assess bearing noises)
- Condition of housing

**Cleaning procedure for the rotary heat exchanger**

1. Set the nozzle of the cleaning device to a distance of approx. 300 mm to the heat exchanger.



2. Set the nozzle to a simple jet.
3. Clean the heat exchanger with a spraying angle of 30 degrees and a distance of 300 mm.



4. Clean entire rotary wheel. Turn the wheel to clean the parts behind the frame.
5. Allow the heat exchanger to dry completely in the air.
6. Spray the heat exchanger with cleaning agent.
7. Repeat steps 1-5 and completely remove the cleaning agent.

**ATTENTION**

**Allow the heat exchanger to dry before installation!**

**5.4 Filter change**

**⚠ DANGER**

**⚠ Danger to life due to electric shock!**

The unit must be fully isolated from the mains power supply before all maintenance and cleaning work.  
**Risk of injury due to electric shock, moving parts (fan) and hot surfaces.**

The filters must be checked for contamination, damage and odours every three months. If the filters are damp or mouldy, they must be replaced immediately.

The ventilation unit AIR1 RH is equipped with an ePM1 55 % class filter on the outdoor air side and an ePM10 50 % class filter on the extract air side as standard. If another filter is to be used in the unit, the settings must be modified in the commissioning assistant (wizard).

The technical data for the standard filter can be found in the table below:

Filter	Nominal air volume flow (m <sup>3</sup> /h)	Number of filters	Filter class	Dimensions (LxHxW) (mm)	Recommended final pressure differential (Pa)
AIR1 RH 1500 extr. air filter	1400	1	ePM10 50%	655x425x96	95
AIR1 RH 1500 outs. air filter		1	ePM1 55%	655x425x96	115
AIR1 RH 2000 extr. air filter	2200	2	ePM10 50%	377x477x96	130
AIR1 RH 2000 outs. air filter		2	ePM1 55%	377x477x96	155
AIR1 RH 3000 extr. air filter	2900	2	ePM10 50%	433x530x96	140
AIR1 RH 3000 outs. air filter		2	ePM1 55%	433x530x96	155
AIR1 RH 5000 extr. air filter	4400	2	ePM10 50%	567x667x96	130
AIR1 RH 5000 outs. air filter		2	ePM1 55%	567x667x96	152
AIR1 RH 6000 extr. air filter	5500	4	ePM10 50%	627x349x96	140
AIR1 RH 6000 outs. air filter		4	ePM1 55%	627x349x96	155
AIR1 RH 8000 extr. air filter	8000	6	ePM10 50%	502x412x96	145
AIR1 RH 8000 outs. air filter		6	ePM1 55%	502x412x96	160
AIR1 RH 9500 extr. air filter	9500	6	ePM10 50%	533x437x96	150
AIR1 RH 9500 outs. air filter		6	ePM1 55%	533x437x96	165
AIR1 RH 12000 extr. air filter	12000	6	ePM10 50%	585x475x96	155
AIR1 RH 12000 outs. air filter		6	ePM1 55%	585x475x96	170
AIR1 RH 15000 extr. air filter	15000	6	ePM10 50%	668x535x96	110
AIR1 RH 15000 outs. air filter		6	ePM1 55%	668x535x96	140

#### – Filter change

1. Open lock and turn handles counterclockwise to open the doors (Fig. 41).



Fig. 41

2. Pull lock to release the filter (Fig. 42).



3. Remove the filter (Fig. 43).



**IMPORTANT**

The air flow direction of the filter must be taken into account!

AIR1 RH 1500	Repl. filter extract air	ELF-AIR1 RH 1000/ePM10 50 %	Ref. no. 2211
AIR1 RH 1500	Repl. filter outside air	ELF-AIR1 RH 1000/ePM1 55 %	Ref. no. 2236
AIR1 RH 2000	Repl. filter extract air	ELF-AIR1 RH 1500/ePM10 50 %	Ref. no. 2212
AIR1 RH 2000	Repl. filter outside air	ELF-AIR1 RH 1500/ePM1 55 %	Ref. no. 2237
AIR1 RH 3000	Repl. filter extract air	ELF-AIR1 RH 2500/ePM10 50 %	Ref. no. 2213
AIR1 RH 3000	Repl. filter outside air	ELF-AIR1 RH 2500/ePM1 55 %	Ref. no. 2238
AIR1 RH 5000	Repl. filter extract air	ELF-AIR1 RH 3500/ePM10 50 %	Ref. no. 2214
AIR1 RH 5000	Repl. filter outside air	ELF-AIR1 RH 3500/ePM1 55 %	Ref. no. 2239
AIR1 RH 6000	Repl. filter extract air	ELF-AIR1 RH 4500/ePM10 50 %	Ref. no. 2215
AIR1 RH 6000	Repl. filter outside air	ELF-AIR1 RH 4500/ePM1 55 %	Ref. no. 2240
AIR1 RH 8000	Repl. filter extract air	ELF-AIR1 RH 5500/ePM10 50 %	Ref. no. 2216
AIR1 RH 8000	Repl. filter outside air	ELF-AIR1 RH 5500/ePM1 55 %	Ref. no. 2241
AIR1 RH 9500	Repl. filter extract air	ELF-AIR1 RH 7000/ePM10 50 %	Ref. no. 2217
AIR1 RH 9500	Repl. filter outside air	ELF-AIR1 RH 7000/ePM1 55 %	Ref. no. 2261
AIR1 RH 12000	Repl. filter extract air	ELF-AIR1 RH 8500/ePM10 50 %	Ref. no. 2218
AIR1 RH 12000	Repl. filter outside air	ELF-AIR1 RH 8500/ePM1 55 %	Ref. no. 2264
AIR1 RH 15000	Repl. filter extract air	ELF-AIR1 RH 8500/ePM10 50 %	Ref. no. 2219
AIR1 RH 15000	Repl. filter outside air	ELF-AIR1 RH 8500/ePM1 55 %	Ref. no. 2271

Replacement air filters are also available online at [www.ersatzluftfilter.de](http://www.ersatzluftfilter.de)

**⚠ DANGER**

### 5.5 Service and maintenance of fans

**⚠ Danger to life due to electric shock!**

The unit must be fully isolated from the mains power supply before all maintenance and cleaning work.

**Risk of injury due to electric shock, moving parts (fan) and hot surfaces.**

Cleaning the live unit with water can lead to electric shock.

**⚠ WARNING****⚠ Risk of injury due to high unit weight!**

Be careful during service and maintenance work because the fans are very heavy.

The fan must be checked for contamination, damage and corrosion every 6 months:

- Regular inspection with periodic cleaning, if required, is necessary to prevent imbalance due to contamination.
- Clean the fans housing.
- Vibration and oscillation-free operation must be ensured.
- Maintenance intervals depending on degree of impeller contamination!
- Clean the fan with a damp cloth. Do not use aggressive agents that could damage the paint. High-pressure cleaners and jet water are not permitted.
- If water enters the motor; dry off the motor winding before using it again.

**Supply air fan**

1. Open lock and turn handles counterclockwise to open the doors (Fig. 44).



Fig. 44

2. Remove fan connector (Fig. 45).



Fig. 45

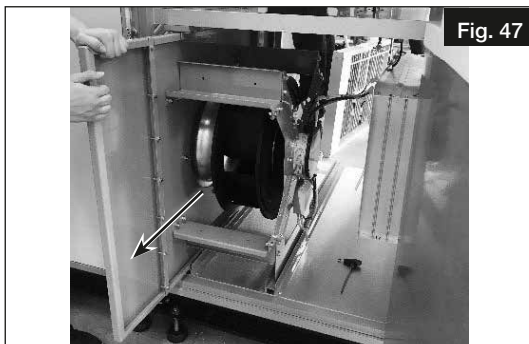


**NOTE**

3. Remove the fan pressure hoses (see Fig. 46).  
The pressure hoses must subsequently be reinstalled without any risk of confusion.



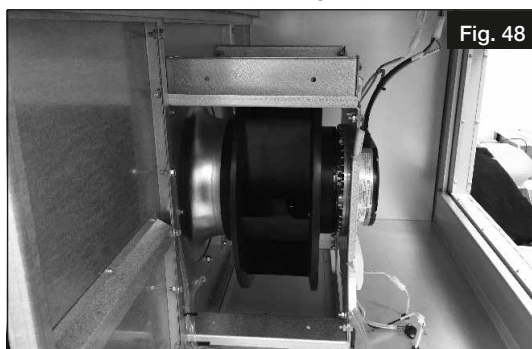
4. Remove the fan slowly and carefully (see Fig. 47).



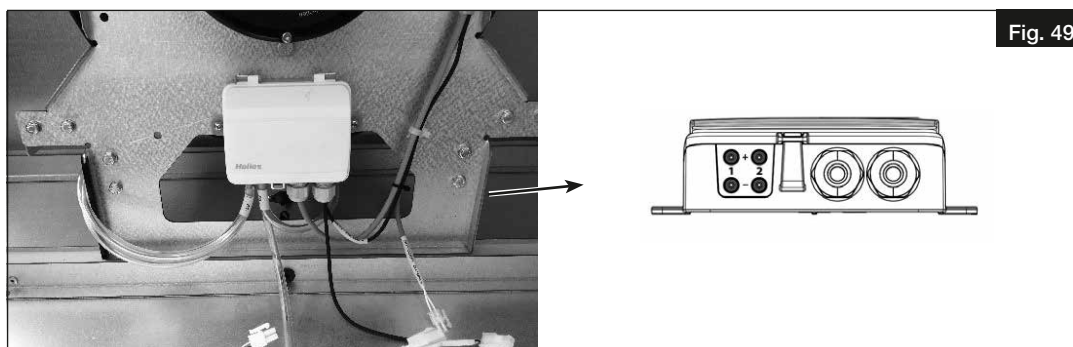
**Pay attention to electrical connections when installing the fan!**

**Extract air fan**

1. Remove fan connector (see Fig. 48).



2. Remove pressure hose (P2-) from pressure monitor (see Fig. 49).



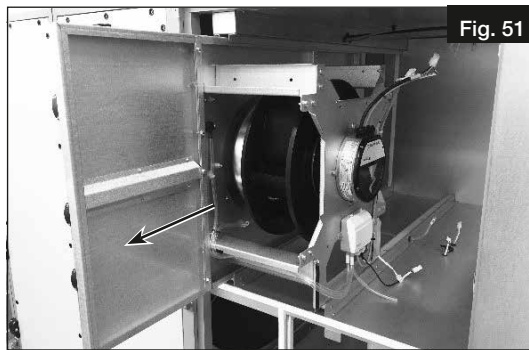
3. Remove pressure hose (P2+) from fan as follows ( Fig. 50).



**NOTE**

The pressure hoses must subsequently be reinstalled without any risk of confusion.

4. Remove the fan slowly and carefully, see Fig. 51.



Pay attention to electrical connections when installing the fan!

**5.6 Cleaning the housing**



**⚠ Danger to life due to electric shock!**

The unit must be fully isolated from the mains power supply before all maintenance and cleaning work.  
**Risk of injury due to electric shock, moving parts (fan) and hot surfaces.**

- The housing must be checked for dirt, damage and corrosion every 12 months.
- Clean the housing with a damp cloth.

**5.7 Function tests (manual/auto)**

The components connected to the controller can be manually operated and tested individually in this component test menu.

**IMPORTANT**

All functions must be reset to "Auto" after testing. Otherwise, the normal control function will be interrupted and an alarm will sound.

Access to this menu requires the "Service" or "Admin" operating level. If necessary, log on under "Access rights".

**a. Functions Supply air control**

- Off = The controller for temperature control is deactivated.
  - Auto = The supply air temperature control is automatic, like during normal operation.
  - Manual = The supply air temperature control output can be manually set to a value between 0 and 100 %.
- Manual: xxx.x – The value for the control output is set between 0 and 100 % here.

**b. Functions Supply air fan (SAF)**

- Off = The supply air fan is deactivated.
  - Auto = The supply air fan is controlled automatically, like during normal ventilation unit operation.
  - Manual Reduced = The supply air fan is operated according to the settings for fan stage "Reduced".
  - Manual Normal = The supply air fan is operated according to the settings for fan stage "Normal".
  - Manual Boost = The supply air fan is operated according to the settings for fan stage "Boost".
  - Manual = The supply air fan can be manually set for testing between 0 to 100 % speed.
- Manual: xxx.x – The value for the control output is set between 0 and 100 % here.

**c. Functions Extract air fan (EAF)**

- Off = The extract air fan is deactivated.

- Auto = The extract air fan is controlled automatically, like during normal ventilation unit operation.
  - Manual Reduced = The extract air fan is operated according to the settings for fan stage "Reduced".
  - Manual Normal = The extract air fan is operated according to the settings for fan stage "Normal".
  - Manual Boost = The extract air fan is operated according to the settings for fan stage "Boost".
  - Manual = The extract air fan can be manually set for testing between 0 to 100 % speed.
- Manual: xxx.x – The value for the control output is set between 0 and 100 % here.

#### d. Functions Heat recovery

- Off = The control output is deactivated.
  - Auto = The heat recovery is controlled automatically, like during normal ventilation unit operation.
  - Manual = The heat recovery control output can be manually set for testing between 0 to 100 %.
- Manual: xxx.x – The value for the control output is set between 0 and 100 % here.

#### e. Functions P1 heater (pump warm water auxiliary heater)

- Off = Pump is deactivated.
- Auto = Pump is automatically activated and deactivated by the controller, like during normal ventilation unit operation.
- On = Pump is activated.

#### f. Functions 1-WRG (not used for this unit)

#### g. Functions P1 cooler (pump cold water unit)

- Off = Pump is deactivated.
- Auto = Pump is automatically activated and deactivated by the controller, like during normal ventilation unit operation.
- On = Pump is activated.

#### h. Functions Outside air damper

- Auto = The outside air damper is automatically opened and closed by the controller, like during normal ventilation unit operation.
- Close = The outside air damper is not activated and closes via a spring return.
- Open = The outside air damper is activated and opened.

#### i. Functions Exhaust air damper

- Auto = The exhaust air damper is automatically opened and closed by the controller, like during normal ventilation unit operation.
- Close = The exhaust air damper is not activated and closes via a spring return.
- Open = The exhaust air damper is activated and opened.

#### j. Functions Extra sequence Y5 (recirculation damper)

- Auto = The recirculation damper is automatically opened and closed by the controller, like during normal ventilation unit operation.
- Off = The recirculation damper is not activated and closes via a spring return.
- Manual = The recirculation damper can be activated and opened.

Manual: xxx.x – The value for the control output is set between 0 and 10 V. The recirculation damper can only be completely opened or completely closed, since it is connected via a relay. Therefore, the control output should only be set to 0 or 10 V for testing.

## 5.8 Alarms

Alarm priorities A, B, C

- **Alarm A** has no delay time and immediately deactivates the unit. The alarm must be confirmed and resolved for deactivation (Log on as User).
- **Alarm B** has a delay time. The alarm must be confirmed and resolved for deactivation (Log on as User).
- **Alarm C** has no delay time. The alarm is automatically deactivated as soon as the reasons for the triggered alarm no longer exists.

The last 40 alarm activities are stored. The following alarm states are possible:

- **Acknowledged** The alarm has been acknowledged. Acknowledged alarms are displayed until the alarm is no longer present.
- **Reset** The alarm is no longer present.
- **Blocked** The alarm has been blocked. A blocked alarm is displayed until it is no longer present and the block is cancelled. New identical alarms will not be activated while the block exists.
- **Unblocked** The block has been cancelled for a blocked alarm.
- **Activated** The alarm has been activated from the normal state.

## Alarm list:

Alarm	Priority	Stop	Check/Solution
<b>Fan alarms</b>			
Malfunction supply air fan	A	Yes	<ul style="list-style-type: none"> <li>• Please make sure that the volume flow of ventilation stage minimal is not set too low.</li> <li>• Check pressure hose connection (also inside the pressure sensor)</li> <li>• Is the duct clear before/after the unit?</li> <li>• Are the volume control dampers closed?</li> <li>• Is the electrical connection of the fan ok?</li> </ul>
Malfunction extract air fan	A	Yes	<ul style="list-style-type: none"> <li>• Please make sure that the volume flow of ventilation stage minimal is not set too low.</li> <li>• Check pressure hose connection (also inside the pressure sensor)</li> <li>• Is the duct clear before/after the unit?</li> <li>• Are the volume control dampers closed?</li> <li>• Is the electrical connection of the fan ok?</li> </ul>
Supply fan external operation	C	No	<ul style="list-style-type: none"> <li>• Fan rotating despite deactivated system</li> <li>• Check external inputs</li> <li>• Fan possibly propelled by booster fan</li> <li>• Strong wind/draught possibly driving the impeller</li> </ul>
Extract fan external operation	C	No	<ul style="list-style-type: none"> <li>• Fan rotating despite deactivated system</li> <li>• Check external inputs</li> <li>• Fan possibly propelled by booster fan</li> <li>• Strong wind/draught possibly driving the impeller</li> </ul>
<b>Filter change</b>			
Filter guard 1	B	No	<ul style="list-style-type: none"> <li>• Replace supply air filter</li> </ul>
Filter guard 2	B	No	<ul style="list-style-type: none"> <li>• Replace exhaust air filter</li> </ul>
<b>Temperature alarms</b>			
Supply air control error	B	No	<ul style="list-style-type: none"> <li>• TARGET/ACTUAL temp. difference is greater than 5 K for 30 minutes</li> <li>• Setpoint is unrealistic check</li> <li>• Check optional heating/cooling register</li> <li>• Check mixer for optional hydraulic unit</li> <li>• Check flow temperature of water heating register</li> </ul>
High supply air temp.	B	No	<ul style="list-style-type: none"> <li>• Outdoor temp./solar radiation is very high</li> <li>• Setpoint is too high (35 °C) check</li> <li>• Check optional heating</li> <li>• Check mixer for optional hydraulic unit</li> </ul>
Low supply air temp.	B	Yes	<ul style="list-style-type: none"> <li>• Setpoint is too low (10 °C) check</li> <li>• Check optional heating</li> <li>• Check mixer for optional hydraulic unit</li> <li>• Check bypass functionality</li> </ul>
High room temperature	B	No	<ul style="list-style-type: none"> <li>• Outdoor temp./solar radiation is very high</li> <li>• Setpoint is too high (35 °C) check</li> <li>• Check optional heating</li> <li>• Check mixer for optional hydraulic unit</li> </ul>
Low room temperature	B	No	<ul style="list-style-type: none"> <li>• Setpoint is too low (10 °C) check</li> <li>• Check optional heating</li> <li>• Check mixer for optional hydraulic unit</li> </ul>
High extract air temp	B	No	<ul style="list-style-type: none"> <li>• Outdoor temp./solar radiation is very high</li> <li>• Setpoint is too high (35 °C) check</li> <li>• Check optional heating</li> <li>• Check mixer for optional hydraulic unit</li> </ul>
Low extract air temp	B	No	<ul style="list-style-type: none"> <li>• Setpoint is too low (10 °C) check</li> <li>• Check optional heating</li> <li>• Check mixer for optional hydraulic unit</li> </ul>
Overheated electric preheater	A	Yes	<ul style="list-style-type: none"> <li>• Over temperature limit switch on electric pre heater is activated → Reset</li> </ul>
Overheated electric after heater	A	Yes	<ul style="list-style-type: none"> <li>• Overtemperature limit switch on electric after heater is activated → Reset</li> </ul>

Alarm	Priority	Stop	Check/Solution
<b>Frost protection alarms</b>			
Low frost guard temperature	A	Yes	<ul style="list-style-type: none"> <li>• Check warm water temperature</li> <li>• Check warm water valve and pump</li> <li>• Check correct position of frost guard sensor</li> <li>• Check bypass damper functionality</li> </ul>
Deicing Alarm	C	Yes	<ul style="list-style-type: none"> <li>• Unit stopped because of heat exchanger frost protection</li> <li>• Check Exchanger defrost</li> <li>• Check if pre heater is activated in commissioning assistant</li> </ul>
DX Defrosting mode active	C	Yes	<ul style="list-style-type: none"> <li>• Alarm ends automatically once the external unit finishes its defrosting process</li> </ul>
<b>Manual mode alarms</b>			
Output manual operation	C	No	<ul style="list-style-type: none"> <li>• Check settings in configuration menu</li> </ul>
Manual operation supply air control	C	No	<ul style="list-style-type: none"> <li>• Control via operating mode manually</li> </ul>
Manual operation supply air fan mode	C	No	<ul style="list-style-type: none"> <li>• Control via operating mode manually</li> </ul>
Manual supply air fan frequency control	C	No	<ul style="list-style-type: none"> <li>• Control via operating mode manually</li> </ul>
Manual operation extract air fan mode	C	No	<ul style="list-style-type: none"> <li>• Control via operating mode manually</li> </ul>
Manual extract air fan frequency control	C	No	<ul style="list-style-type: none"> <li>• Control via operating mode manually</li> </ul>
Manual operation heater control	C	No	<ul style="list-style-type: none"> <li>• Control via operating mode manually auxiliary heating</li> </ul>
Manual operation heat exchanger	C	No	<ul style="list-style-type: none"> <li>• Control via operating mode manually (only rotary heat exchanger)</li> </ul>
Manual operation cooler valve	C	No	<ul style="list-style-type: none"> <li>• Control via operating mode manually</li> </ul>
Manual operation P1 heater	C	No	<ul style="list-style-type: none"> <li>• Pump warm water auxiliary heating</li> <li>• Control via operating mode manually</li> </ul>
Manual operation P1 cooler	C	No	<ul style="list-style-type: none"> <li>• Pump cold water cooling register</li> <li>• Control via operating mode manually</li> </ul>
Manual Y5 extra sequence	C	No	<ul style="list-style-type: none"> <li>• Recirculation Damper</li> <li>• Control via operating mode manually</li> </ul>
<b>Sensor error alarms</b>			
Sensor error supply air temp.	B	Yes	<ul style="list-style-type: none"> <li>• Check supply air sensor in unit (PT 1000)</li> <li>• Check wiring</li> </ul>
Sensor error extract air temp.	B	Yes	<ul style="list-style-type: none"> <li>• Check extract air sensor in unit (PT 1000)</li> <li>• Check wiring</li> </ul>
Sensor error exhaust air temperature	B	Yes	<ul style="list-style-type: none"> <li>• Check exhaust air sensor in unit (PT 1000)</li> <li>• Check wiring</li> </ul>
Sensor error outdoor temperature	B	Yes	<ul style="list-style-type: none"> <li>• Check outdoor air sensor in unit (PT 1000)</li> <li>• Check wiring</li> </ul>
Sensor error frost protection temp.	B	Yes	<ul style="list-style-type: none"> <li>• Check frost protection sensor of warm water heating register (PT 1000)</li> <li>• Check wiring</li> </ul>
Sensor error filter guard 1	B	No	<ul style="list-style-type: none"> <li>• Check Supply air Pressure transmitter and pressure hoses (also inside pressure sensor)</li> </ul>
Sensor error filter guard 2	B	No	<ul style="list-style-type: none"> <li>• Check Extract air Pressure transmitter and pressure hoses (also inside pressure sensor)</li> </ul>
Sensor error SAF pressure	B	Yes	<ul style="list-style-type: none"> <li>• Check Supply air Pressure transmitter and pressure hoses (also inside pressure sensor)</li> </ul>
Sensor error EAF pressure	B	Yes	<ul style="list-style-type: none"> <li>• Check Extract air Pressure transmitter and pressure hoses (also inside pressure sensor)</li> </ul>

Alarm	Priority	Stop	Check/Solution
<b>Frequency converter alarms</b>			
Alarm frequency converter SAF	A	YES	<ul style="list-style-type: none"> <li>• Check motor and wiring</li> </ul>
Alarm frequency converter EAF	A	YES	<ul style="list-style-type: none"> <li>• Check motor and wiring</li> </ul>
Communication error frequency SAF	A	YES	<ul style="list-style-type: none"> <li>• Supply air fan not receiving Modbus signal</li> <li>• Check wiring of power supply</li> <li>• Check Modbus wiring from fan to controller</li> </ul>
Communication error frequency EAF	A	YES	<ul style="list-style-type: none"> <li>• Exhaust air fan not receiving Modbus signal</li> <li>• Check wiring of power supply</li> <li>• Check Modbus wiring from fan to controller</li> </ul>
Warning frequency converter SAF	C	No	<ul style="list-style-type: none"> <li>• Cause dependent on motor type. Contact service team</li> </ul>
Warning frequency converter EAF	C	No	<ul style="list-style-type: none"> <li>• Cause dependent on motor type. Contact service team</li> </ul>
<b>Communication errors expansion units</b>			
Communication error expansion unit 1	C	No	<ul style="list-style-type: none"> <li>• No communication with controller E15 of DX cooler</li> </ul>
Communication error expansion unit 3	A	YES	<ul style="list-style-type: none"> <li>• Communication with pressure sensor supply air fan interrupted</li> <li>• Check Modbus wiring from pressure sensor to controller</li> </ul>
Communication error expansion unit 4	A	Yes	<ul style="list-style-type: none"> <li>• Communication with pressure sensor extract air fan interrupted</li> <li>• Check Modbus wiring from pressure sensor to controller</li> </ul>
Communication error expansion unit 5	A	YES	<ul style="list-style-type: none"> <li>• Communication is interrupted to the pressure sensor AIR1-CAP (accessory for constant pressure control)</li> <li>• Check Modbus wiring from pressure sensor to controller</li> </ul>
<b>Diverse</b>			
Fire alarm	A	Yes	<p>If the alarm is unwarranted:</p> <ul style="list-style-type: none"> <li>• Check connection to terminal strip (on-site contact)</li> <li>• Can be programmed as NC or NO</li> <li>• If the fire alarm has been triggered by the duct smoke sensor RMK, it must be reset again. This is achieved by disconnecting the AIR1 unit from the mains power supply using the main switch.</li> </ul>
External operating switch	C	Yes	<ul style="list-style-type: none"> <li>• External operating switch is activated</li> <li>• Check wiring</li> </ul>
Restart blocked after power-on	B	Yes	<ul style="list-style-type: none"> <li>• Fan not running despite voltage recovery</li> </ul>
Internal battery failure	A	No	<ul style="list-style-type: none"> <li>• Replace battery CR2032 in controller</li> </ul>
DX External unit	B	No	<ul style="list-style-type: none"> <li>• Contact support of air conditioning system</li> </ul>
Rotation sentinel exchanger	B	YES	<ul style="list-style-type: none"> <li>• Communication with rotary exchanger interrupted</li> <li>• Check rotary heat exchanger</li> <li>• Check rotation sentinel position and wiring</li> </ul>



## CHAPTER 6

DECLARATION OF  
CONFORMITY

**UK Declaration of Conformity  
to Supply of Machinery (Safety) Regulations 2008 (SI 2008 No. 1597)**

**Helios Ventilatoren GmbH + Co KG  
Lupfenstr. 8, 78056 Villingen-Schwenningen  
Germany**

We hereby declare, that the below mentioned products are developed, produced and distributed in accordance:

---

**Name, type, series or model**

**Ventilation units with heat recovery  
AIR1 XC ... / AIR1 XH ... / AIR1 RH ...**

---

**Directive:**

Supply of Machinery (Safety) Regulations 2008 (SI 2008 No. 1597)  
Electromagnetic Compatibility Regulations 2016 (SI 2016 No. 1091)  
The Ecodesign for Energy-Related Products Regulations 2010 (SI 2010 No. 2617)  
Commission Regulation (EU) No 1253/2014  
Restriction of the Use of Certain Hazardous Substances in Electrical and Electronic Equipment Regulations 2012 (SI 2012 No. 3032)

---

**Applied designated standards:**

EN 60335-1:2012/AC:2014/A11:2014/A13:2017/A1:2019/A14:2019/A2:2019	
EN 60335-2-40:2003/A11:2004/A12:2005/A1:2006/AC:2006/A2:2009/AC:2010/A13:2012/AC:2013	
EN 55014-1:2017/A11:2020	EN 55014-2:2015
EN 60204-1:2018	EN 61000-3-2:2014
EN 61000-3-3:2013	EN 61000-6-2:2005/AC:2005
EN 61000-6-3:2007/A1:2011/AC:2012	EN IEC 63000:2018
EN ISO 12100:2010	EN ISO 13732-1:2008
EN ISO 13857:2019	

---

**Note:** Compliance with EN ISO 13857 only on the mounted protection against accidental contact, provided it is supplied.  
For a complete protection against accidental contact otherwise the system manufacturer is responsible /

---

**Applied national standards and technical specifications:**

EN IEC 61000-6-3:2021

---

**Authorized person for the composition of technical information:**

Helios Ventilatoren GmbH + Co KG, Lupfenstrasse 8, 78056 Villingen-Schwenningen

**Helios Ventilatoren**  
GmbH + Co KG · Lupfenstraße 8  
78056 VS-Schwenningen · Germany  
Tel. 0 77 20/6 06 - 0 · Fax 6 06 - 1 66

Villingen-Schwenningen, 20.10.2022  
(Place and date of issue)



i. V. Franz Lämmer  
Technical Director

(Name and signature or equivalent marking of authorized person)





**SOMMAIRE**

**CHAPITRE 1 INFORMATIONS GÉNÉRALES ..... PAGE 3**

1.1 Informations importantes ..... Page 3

1.2 Précautions et consignes de sécurité ..... Page 3

1.3 Demandes de garantie – Réserves du constructeur ..... Page 3

1.4 Règlementations – Normes ..... Page 3

1.5 Domaines d'utilisation – Utilisation conforme ..... Page 3

**CHAPITRE 2 INSTALLATION ET MISE EN SERVICE ..... PAGE 4**

2.1 Consignes de montage générales ..... Page 4

    2.1.1 Réception de la marchandise ..... Page 4

    2.1.2 Stockage ..... Page 5

    2.1.3 Transport ..... Page 5

    2.1.4 Foyers de combustion ..... Page 6

    2.1.5 Démontage et remontage ..... Page 6

    2.1.6 Mise au rebut ..... Page 7

2.2 Montage mécanique ..... Page 7

    2.2.1 Montage général ..... Page 7

    2.2.2 Mise de niveau de l'appareil ..... Page 8

    2.2.3 Fixation des poignées de porte ..... Page 8

    2.2.4 Positionnement de l'échangeur rotatif ..... Page 8

    2.2.5 Montage des modules pour AIR1 RH 5000, 6000, 8000, 9500, 12000, 15000 ..... Page 11

    2.2.6 Raccordement des conduits sur la centrale ..... Page 12

    2.2.7 Réseaux et débits d'air ..... Page 13

    2.2.8 Préfiltre air extérieur en option ..... Page 13

    2.2.9 Informations supplémentaires pour l'utilisation en extérieur ..... Page 14

2.3 Raccordement électrique ..... Page 14

    2.3.1 Raccordement au réseau électrique ..... Page 14

    2.3.2 Fixation de l'interrupteur de proximité ..... Page 15

    2.3.3 Raccordement de la commande à distance ..... Page 16

    2.3.4 Modbus / Bacnet ..... Page 16

    2.3.5 Raccordement des sondes de qualité de l'air ..... Page 16

    2.3.6 Schémas de raccordement ..... Page 18

2.4 Assistant de mise en service (« wizard ») ..... Page 37

    2.4.1 Présentation du menu de l'assistant de mise en service (« wizard ») ..... Page 38

    2.4.2 Activation du menu de l'assistant de mise en service (« wizard ») ..... Page 39

    2.4.3 Sélection de la langue ..... Page 39

    2.4.4 Sélection de l'appareil ..... Page 39

    2.4.5 Régulation externe 0 – 10 V ..... Page 40

    2.4.6 Mode de régulation de la température ..... Page 40

    2.4.7 Mode de ventilation ..... Page 43

    2.4.8 Préchauffage électrique ..... Page 45

    2.4.9 Type de filtre pour l'air soufflé ..... Page 45

    2.4.10 Type de filtre pour l'air extrait ..... Page 45

    2.4.11 Batterie de chauffe ..... Page 46

    2.4.12 Batterie de refroidissement ..... Page 46

    2.4.13 Refroidissement nocturne ..... Page 46

    2.4.14 Ventilation pilotée par sondes (ventilation en fonction des besoins – VOD) ..... Page 47

    2.4.15 Achèvement de l'assistant de mise en service ..... Page 48

2.5 Mode d'urgence / Mode d'incendie ..... Page 48

2.6 Paramétrage ..... Page 48

<b>CHAPITRE 3 DONNÉES TECHNIQUES .....</b>	<b>PAGE 49</b>
3.1 Performances et données techniques .....	Page 49
3.2 Vue de l'appareil .....	Page 51
3.2.1 Appareils non divisibles (AIR1 RH 1500 - 3000).....	Page 51
3.2.2 Appareils divisibles (AIR1 RH 5000 - 15000) .....	Page 52
3.3 Mesures.....	Page 53
3.3.1 Appareils non divisibles (AIR1 RH 1500 - 3000).....	Page 53
3.3.2 Appareils divisibles (AIR1 RH 5000 - 15000) .....	Page 54
3.4 Courbes de performance.....	Page 55
<b>CHAPITRE 4 FONCTIONS ET PARAMÈTRES.....</b>	<b>PAGE 57</b>
4.1 Modes de fonctionnement .....	Page 57
4.1.1 Commande manuelle.....	Page 57
4.1.2 Programme horaire (minuterie).....	Page 57
4.1.3 Pilotage par sonde (VOD – ventilation en fonction des besoins).....	Page 59
4.1.4 Ventilation en recyclage.....	Page 59
4.1.5 Bypass .....	Page 60
4.1.6 Temporisation .....	Page 61
4.1.7 Autres réglages.....	Page 61
4.2 Fonctions.....	Page 61
4.2.1 Protection antigel de l'échangeur .....	Page 61
4.2.2 Protection antigel de la batterie eau chaude.....	Page 62
4.2.3 Contrôle des filtres .....	Page 62
4.3 Priorités .....	Page 62
4.4 Niveau utilisateur / Droits d'accès .....	Page 62
4.5 Présentation du menu de la commande AIR1-BE ECO .....	Page 64
<b>CHAPITRE 5 ENTRETIEN ET MAINTENANCE.....</b>	<b>PAGE 70</b>
5.1 Entretien et maintenance.....	Page 70
5.2 Programme d'entretien .....	Page 70
5.3 Entretien et maintenance de l'échangeur rotatif.....	Page 70
5.4 Remplacement des filtres.....	Page 73
5.5 Entretien et maintenance des ventilateurs .....	Page 74
5.6 Nettoyage du caisson .....	Page 77
5.7 Tests de fonctionnement (manuels / automatiques).....	Page 77
5.8 Alarme .....	Page 78
<b>CHAPITRE 6 DÉCLARATION DE CONFORMITÉ .....</b>	<b>PAGE 82</b>

## CHAPITRE 1

## INFORMATIONS GÉNÉRALES

 DANGER

 DANGER

 AVERTISSEMENT

 ATTENTION

POINT IMPORTANT

## 1.1 Informations importantes

Il est important de bien lire et suivre l'ensemble des consignes suivantes pour le bon fonctionnement de l'appareil et pour la sécurité des utilisateurs. La section relative à l'entretien contient des informations importantes sur le remplacement des filtres et les activités de nettoyage et d'entretien requises. Il incombe généralement à l'utilisateur de procéder au remplacement des filtres. Les autres travaux de nettoyage et d'entretien doivent être effectués exclusivement par des électriciens qualifiés. Le chapitre « Installation et mise en service », qui contient des instructions d'installation importantes et les réglages de base de l'appareil, s'adresse aux installateurs professionnels.

 **L'alimentation électrique doit être maintenue hors tension jusqu'à la fin de l'installation !**

**Cet appareil ne peut être utilisé par des personnes (y compris des enfants) dont les capacités physiques, sensorielles ou mentales sont réduites ou qui manquent d'expérience ou de connaissances, sauf si elles sont surveillées ou formées par une personne responsable de leur sécurité. Les enfants doivent être surveillés afin de garantir qu'ils ne jouent pas avec l'appareil.**

Le bureau d'études élabore le dossier technique du système. Des informations complémentaires peuvent être demandées à l'usine. Conserver la notice de montage et d'utilisation comme référence à proximité de l'appareil. Après le montage final, le document doit être remis à l'utilisateur (locataire / propriétaire).

## 1.2 Précautions et consignes de sécurité

**Les symboles ci-contre indiquent une consigne de sécurité. Toutes les consignes de sécurité ainsi que les symboles doivent être impérativement respectés, afin d'éviter tout danger.**

 **DANGER**

Mise en garde contre des dangers qui, en cas de non-respect des mesures, **entraînent immédiatement la mort ou de graves blessures.**

 **AVERTISSEMENT**

Mise en garde contre des dangers qui, en cas de non-respect des mesures, **peuvent entraîner la mort ou de graves blessures.**

 **ATTENTION**

Mise en garde contre des dangers qui, en cas de non-respect des mesures, **peuvent entraîner des blessures.**

**POINT IMPORTANT**

Mise en garde contre des dangers qui, en cas de non-respect des mesures, **peuvent entraîner des dégâts matériels.**

## 1.3 Demandes de garantie – Réserves du constructeur

Si les consignes figurant dans cette notice ne sont pas correctement respectées, la garantie s'annule. Il en est de même pour toute implication de responsabilité du fabricant.

L'utilisation d'accessoires non conseillés ou proposés par Helios n'est pas permise. Les dégâts causés par cette mauvaise utilisation ne sont pas couverts par la garantie.

## 1.4 Règlements – Normes

Sous réserve d'une installation correcte et d'une utilisation appropriée, cet appareil est conforme aux directives CE en vigueur au moment de sa fabrication. Les centrales AIR1 RH d'Helios sont conformes à la directive ErP 2018 (directive sur l'écoconception) en vigueur.

## 1.5 Domaines d'utilisation – Utilisation conforme

Les centrales AIR1 RH sont des appareils de ventilation avec récupération de chaleur économes en énergie, entièrement automatisés, silencieux et opérationnels. Disponibles en 18 versions, ils sont conçus pour répondre à des besoins de débit d'air jusqu'à 15 000 m<sup>3</sup>/h. Des filtres classés ePM<sub>1</sub> 55 % conformes aux normes en vigueur sont placés sur l'air extérieur et un filtre classé ePM<sub>10</sub> 50 % est placé sur l'air extrait.

Les centrales AIR1 RH sont équipées de ventilateurs à haut rendement énergétique, silencieux et économes en énergie. Les ventilateurs équipés de moteurs EC peuvent disposer de 3 vitesses de fonctionnement fixes mais ils peuvent également être réglés en continu via la régulation intelligente intégrée grâce à une sonde de qualité de l'air.

Les centrales AIR1 RH sont équipées d'échangeurs de chaleur rotatifs dans lesquels la chaleur de l'air extrait est récupérée et transmise à l'air extérieur entrant. En fonction des conditions de fonctionnement, ce procédé permet de transmettre à l'air extérieur plus de 80 % de la chaleur de l'air extrait.

L'air soufflé est envoyé dans les zones primaires (besoin en air soufflé) via un réseau de gaines. L'air vicié est aspiré dans les pièces annexes. Il revient par le conduit vers la centrale de ventilation et transmet sa chaleur avant d'être rejeté dans l'atmosphère via le conduit d'air rejeté.

Les centrales HELIOS AIR1 RH sont exclusivement destinées au traitement de l'air par les fonctions suivantes :

- filtration d'air normalement pollué
- réchauffement et/ou refroidissement de l'air (avec accessoire)
- récupération de chaleur
- une combinaison des fonctions énumérées ci-dessus

L'utilisation conforme implique également le respect des instructions et directives du fabricant des différents composants ainsi que des intervalles d'inspection et de maintenance définis par HELIOS.

Ces appareils ne sont pas destinés à être installés dans des locaux accessibles au public.

Les restrictions d'utilisation des centrales AIR1 RH sont présentées dans le tableau suivant :

	AIR1 RH 1500	AIR1 RH 2000	AIR1 RH 3000	AIR1 RH 5000	AIR1 RH 6000	AIR1 RH 8000	AIR1 RH 9500	AIR1 XH 12000	AIR1 XH 15000
Température ambiante	0 - 50 °C	0 - 50 °C	0 - 50 °C	0 - 50 °C	0 - 50 °C	0 - 50 °C	0 - 50 °C	0 - 50 °C	0 - 50 °C
Température ambiante avec chauffage pour coffret électrique	-20 - 50 °C	-20 - 50 °C	-20 - 50 °C	-20 - 50 °C	-20 - 50 °C	-20 - 50 °C	-20 - 50 °C	-20 - 50 °C	-20 - 50 °C
Température air extérieur / extrait	-20 - 50 °C	-20 - 40 °C	-20 - 50 °C	-20 - 50 °C	-20 - 40 °C	-20 - 50 °C	-20 - 50 °C	-20 - 40 °C	-20 - 40 °C
Température air extérieur / extrait avec pré-chauffage électrique	-30 - 50 °C	-30 - 40 °C	-30 - 50 °C	-30 - 50 °C	-30 - 40 °C	-30 - 50 °C	-30 - 50 °C	-25 - 40 °C	-25 - 40 °C
Humidité relative (max.)	95 %	95 %	95 %	95 %	95 %	95 %	95 %	95 %	95 %

**POINT IMPORTANT**

**Le givrage de l'appareil entraîne des dégâts matériels !**

Les centrales AIR1 RH standard sont conçues pour être installées et utilisées dans des pièces à l'abri du gel (température ambiante > 0 °C). Si la température ambiante est inférieure à 0 °C, une résistance de chauffage (en option) doit être mise en place dans l'armoire électrique afin d'éviter toute dégradation de la régulation.

L'installation des centrales AIR1 RH en extérieur est autorisée uniquement en combinaison avec une toiture pare-pluie adaptée (AIR1-AAD).

Les centrales AIR1 RH ne sont pas fournies de série avec évacuation des condensats. Les limites d'utilisation imposées par la condensation sont disponibles dans le logiciel de sélection des centrales AIR1Select (www.AIR1Select.de).

La résistance à la corrosion du caisson correspond à la catégorie C4 de la norme ISO 12944. L'appareil peut être utilisé dans ces conditions.

**Tout usage inapproprié est interdit !**

**CHAPITRE 2**

**INSTALLATION ET MISE EN SERVICE**

**AVERTISSEMENT**



**2.1 Consignes de montage générales**

**⚠ Risque de dommages corporels et matériels !**

Les pièces en tôle situées à l'intérieur présentent des arêtes coupantes et des encoches qui peuvent provoquer des rayures/blessures lors de l'installation et de l'entretien de l'appareil et/ou des accessoires.

- L'installation et la maintenance de l'appareil doivent exclusivement être effectués par un personnel qualifié.
- Porter un équipement de protection individuelle.

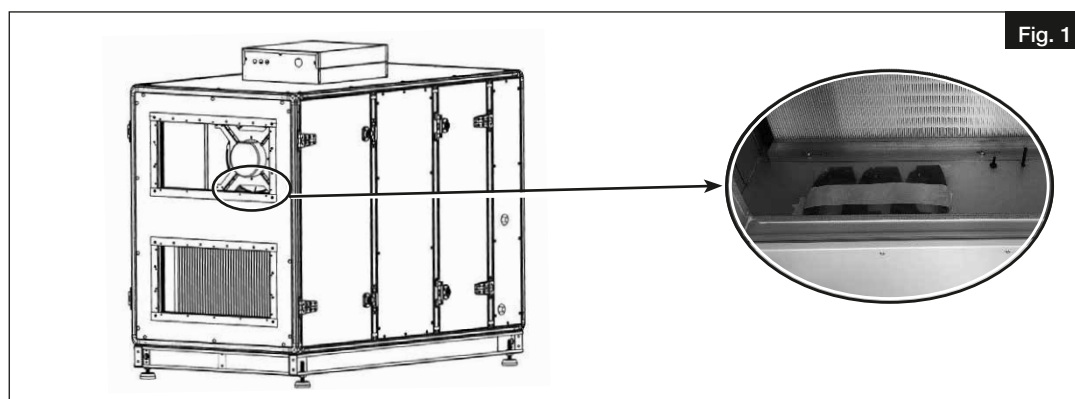
**2.1.1 Réception de la marchandise**

La livraison comprend l'un des types d'appareils suivants :

<b>AIR1 RH 1500</b>	Réf. n° 04343	<b>AIR1 RH 1500/SO</b>	Réf. n° 04352
<b>AIR1 RH 2000</b>	Réf. n° 04344	<b>AIR1 RH 2000/SO</b>	Réf. n° 04353
<b>AIR1 RH 3000</b>	Réf. n° 04345	<b>AIR1 RH 3000/SO</b>	Réf. n° 04354
<b>AIR1 RH 5000</b>	Réf. n° 04346	<b>AIR1 RH 5000/SO</b>	Réf. n° 04355
<b>AIR1 RH 6000</b>	Réf. n° 04347	<b>AIR1 RH 6000/SO</b>	Réf. n° 04356
<b>AIR1 RH 8000</b>	Réf. n° 04348	<b>AIR1 RH 8000/SO</b>	Réf. n° 04357
<b>AIR1 RH 9500</b>	Réf. n° 04349	<b>AIR1 RH 9500/SO</b>	Réf. n° 04358
<b>AIR1 RH 12000</b>	Réf. n° 04350	<b>AIR1 RH 12000/SO</b>	Réf. n° 04359
<b>AIR1 RH 15000</b>	Réf. n° 04351	<b>AIR1 RH 15000/SO</b>	Réf. n° 04360

Les accessoires suivants sont inclus dans la livraison: clés et poignées de porte brides de fixation, joint, vis M4x10 (selon la taille)

Les accessoires contenus dans la livraison se trouvent du côté de l'air rejeté (voir Fig. 1).



Dès réception, vérifier l'état et la conformité du matériel commandé. En cas de dégâts, les signaler immédiatement en mentionnant le nom du transporteur. Attention, le non-respect de ces procédures peut entraîner le rejet de la réclamation.

### 2.1.2 Stockage

Pour un stockage de longue durée et pour éviter toute détérioration préjudiciable, il convient de se conformer aux instructions suivantes :

Protéger avec un emballage sec, étanche à l'air et à la poussière (sac en matière synthétique contenant des sachets déshydrateurs et un indicateur d'humidité). Stocker le matériel dans un endroit à l'abri de la pluie, exempt de vibrations et de variations de températures excessives (plage de température ambiante : 0 °C min. / + 40 °C max.). Les dommages dus à de mauvaises conditions de transport ou de stockage ou à une utilisation anormale sont décelables et ne sont pas couverts par la garantie.

### 2.1.3 Transport

Le transport doit être effectué avec soin. Il est préférable de laisser l'appareil dans son emballage d'origine jusqu'au moment du montage afin d'éviter d'éventuels dommages et salissures.

Le transport doit être effectué par du personnel formé et expérimenté et les mesures de sécurité nécessaires doivent être prises pour éviter tout basculement ou glissement de l'appareil. Lors du transport de l'appareil, il convient de veiller à la répartition équitable du poids.

**⚠ DANGER**

**⚠ Tout transport inapproprié peut causer des dommages corporels ou matériels !**

Il convient de veiller à ce que le dispositif de transport / levage soit adapté au transport du poids et de la taille requis.  
 – S'assurer que l'appareil est bien fixé avant de le soulever.

**⚠ DANGER**

**⚠ Danger lié à une charge suspendue !**

Les dispositifs de levage, les appareils, les cordes ou les accessoires d'élingage peuvent être défectueux ou endommagés.  
 – Ne jamais rester sous une charge suspendue.

**⚠ DANGER**

**⚠ Le basculement de l'appareil peut causer des dommages corporels et/ou matériels !**

En raison du centre de gravité élevé, l'appareil peut basculer et causer des dommages corporels et matériels.  
 – Lors du transport de l'appareil, adopter un comportement approprié et ne pas s'approcher des zones de danger .

#### Dimensions et poids de l'emballage

Les dimensions et le poids des différents types de centrales sont indiqués dans le tableau suivant.

**REMARQUE**

Les centrales AIR1 RH 5000-15000 sont livrées en deux parties. Les modules des appareils séparables doivent être transportés séparément.

Type	Nombre d'éléments	Dimensions de l'emballage 1 h x l x p (mm)	Poids de l'emballage 1 (kg)	Dimensions de l'emballage 2 h x l x p (mm)	Poids de l'emballage 2 (kg)
AIR1 RH 1500	1	1552 x 1840 x 900	340		
AIR1 RH 2000	1	1625 x 1840 x 1000	390		
AIR1 RH 3000	1	1735 x 1840 x 1110	469		
AIR1 RH 5000	2	2005 x 750 x 1380	210	2005 x 1370 x 1380	457
AIR1 RH 6000	2	2125 x 820 x 1500	262	2125 x 1470 x 1500	561
AIR1 RH 8000	2	2375 x 910 x 1750	333	2375 x 1540 x 1750	610
AIR1 RH 9500	2	2475 x 970 x 1850	470	2475 x 1620 x 1850	678
AIR1 RH 12000	2	2625 x 1035 x 2000	532	2625 x 1690 x 2000	700
AIR1 RH 15000	2	2875 x 1080 x 2250	550	2875 x 1730 x 2250	1030
AIR1 RH 1500/SO	1	1525 x 1840 x 900	345		
AIR1 RH 2000/SO	1	1625 x 1840 x 1000	396		
AIR1 RH 3000/SO	1	1735 x 1840 x 1110	481		
AIR1 RH 5000/SO	2	2005 x 750 x 1380	210	2005 x 1370 x 1380	473
AIR1 RH 6000/SO	2	2125 x 820 x 1500	262	2125 x 1470 x 1500	573
AIR1 RH 8000/SO	2	2375 x 910 x 1750	333	2375 x 1540 x 1750	622
AIR1 RH 9500/SO	2	2475 x 970 x 1850	470	2475 x 1620 x 1850	699
AIR1 RH 12000/SO	2	2625 x 1035 x 2000	532	2625 x 1690 x 2000	724
AIR1 RH 15000/SO	2	2875 x 1080 x 2250	550	2875 x 1730 x 2250	1030

**POINT IMPORTANT**

**Les charges lourdes peuvent causer des dégâts matériels !**

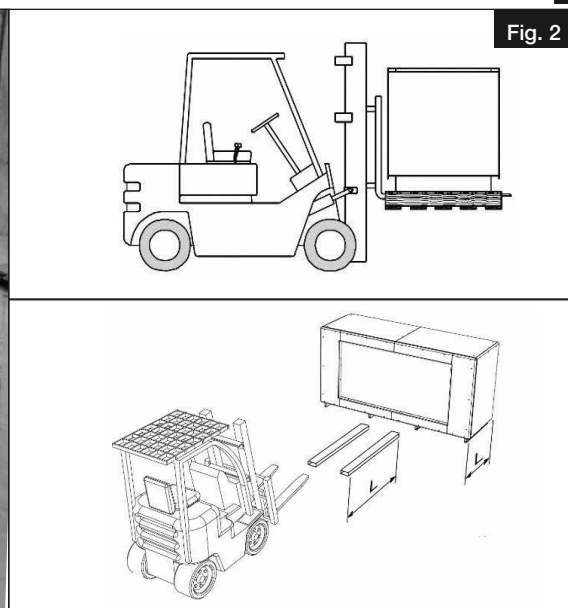
Avant de décharger, s'assurer que le dispositif de transport / levage dispose d'une capacité suffisante pour le poids requis.

L'appareil peut être transporté à l'aide d'un chariot élévateur à fourches ou à plateforme ou d'une grue.

**⚠ DANGER**

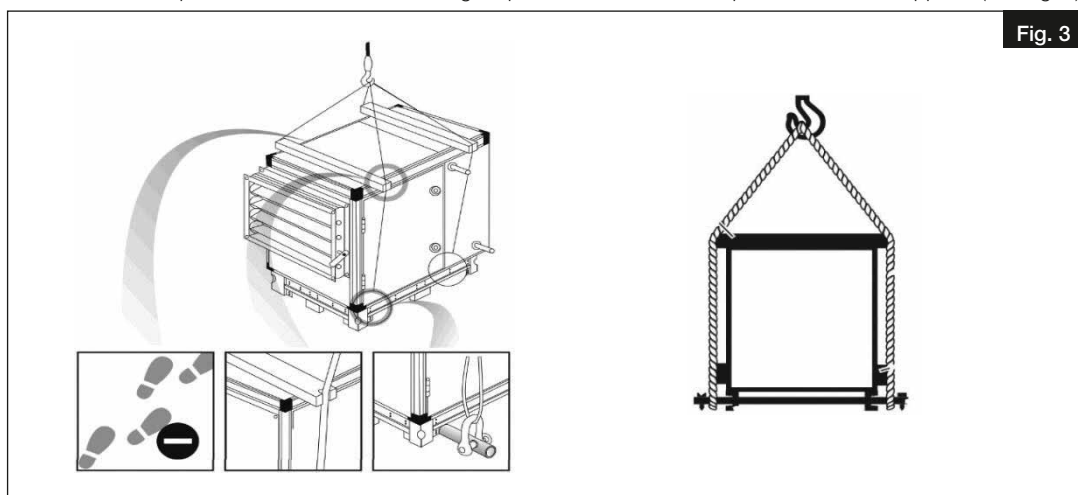
**⚠ La chute de l'appareil du chariot élévateur peut causer des dommages corporels et/ou matériels !**

Avant le transport, vérifier que les fourches du chariot élévateur dépassent de la partie inférieure de l'appareil (voir fig. 2).  
 – Répartir les charges de façon symétrique avant de soulever l'appareil.  
 – Soulever l'appareil lentement.



Si l'appareil est transporté à l'aide d'une grue, utiliser les trous sur le socle du châssis de transport (voir Fig. 3).

1. Introduire la tringle de transport dans les trous du socle.
2. Fixer solidement la tringle de transport avec les vis.
3. Placer la chaîne ou le câble à l'extrémité de la tringle de transport.
4. Les entretoises permettent d'éviter les dommages que la chaîne ou le câble pourrait causer à l'appareil (voir Fig. 3).



**⚠ DANGER**

**⚠ Risque de dommages corporels et matériels !**

Le centre de gravité des éléments peut être décentré. Si un élément n'est pas soulevé correctement, il risque de basculer. La chute ou le basculement des éléments peut entraîner des blessures graves.

Lors du levage, le centre de gravité des éléments doit être vertical par rapport aux anneaux de levage.

**2.1.4 Foyers de combustion**

Il convient de respecter la réglementation en vigueur applicable à l'utilisation combinée de foyers de combustion, d'appareils de ventilation et de hottes aspirantes, notamment les NF DTU 24.1 et 24.2.

**Normes générales de construction**

La réglementation en vigueur doit être respectée en cas d'utilisation simultanée d'une ventilation contrôlée (centrales AIR1 RH) et de foyers dont la combustion consomme l'air ambiant (poêle de masse, gazinière, etc.). L'utilisation de systèmes de chauffage consommant l'air ambiant est exclusivement autorisée dans des logements disposant d'une alimentation séparée en air de combustion. Les centrales AIR1 RH et les systèmes de chauffage sont alors dissociés et peuvent être utilisés en fonction des besoins.

Avant l'acquisition d'un système de surveillance de dépression pour foyers, il est recommandé de discuter avec votre ramoneur pour qu'il prenne en considération vos souhaits éventuels.

**2.1.5 Démontage et remontage**

**⚠ DANGER**

**⚠ Danger de mort par choc électrique !**

Un choc électrique peut causer la mort ou de graves blessures.

- S'assurer que l'appareil est hors tension et isolé. Mettre l'appareil à la terre, le court-circuiter et protéger les composants adjacents sous tension.
- Avant le démontage ou le remontage, l'appareil doit être déconnecté du réseau électrique.



FR

**⚠ AVERTISSEMENT**
**POINT IMPORTANT**
**⚠ DANGER**
**⚠ DANGER**

**⚠ Risque de dommages corporels et matériels !**

Le démontage et le remontage de l'appareil ne relèvent pas de la maintenance courante.

- Le démontage et le remontage de l'appareil doivent exclusivement être effectués par un personnel qualifié.

**Risque de dommage matériel lors de l'installation de batteries de chauffe ou de refroidissement !**

Lors de l'installation de batteries de chauffe ou de refroidissement, les points suivants doivent être respectés :

- Fermer toutes les vannes hydrauliques.
- Isoler tous les raccords et contrôler l'absence de fuite d'eau ou de fluide frigorigène.
- Compte tenu du petit diamètre des conduits de chauffage et de refroidissement, de l'eau peut subsister dans la batterie après la vidange. Pour des raisons de sécurité, de l'air comprimé doit être soufflé dans le système afin d'éliminer l'eau résiduelle.

**⚠ Le basculement de l'appareil peut causer des dommages corporels et/ou matériels !**

En raison du centre de gravité élevé, l'appareil peut basculer et causer des dommages corporels et matériels.

- Lors du transport de l'appareil, adopter un comportement approprié et ne pas s'approcher des zones de danger.

**2.1.6 Mise au rebut**
**⚠ Danger de mort par choc électrique !**

Un choc électrique peut causer la mort ou de graves blessures.

- S'assurer que l'appareil est hors tension et isolé. Mettre l'appareil à la terre, le court-circuiter et protéger les composants adjacents sous tension.

Tous les composants, les filtres et les consommables usagés (par ex. fluide frigorigène) doivent être éliminés dans le respect de l'environnement et conformément aux règles, aux pratiques et aux réglementations environnementales locales.

L'élimination de l'appareil ou des différents composants doit être confiée à une entreprise agréée spécialisée dans le traitement des déchets. L'entreprise mandatée doit garantir :

- que les composants sont séparés en fonction des types de matériaux.
- que les consommables usagés sont triés et séparés en fonction de leurs caractéristiques respectives.

Le contrôleur de ce produit contient des piles. Conformément à la loi sur les piles (BattG), nous sommes tenus de vous informer de ce qui suit :

Les piles et accumulateurs ne doivent pas être jetés avec les ordures ménagères. La loi vous oblige à restituer les piles et accumulateurs usagés. Vous pouvez retourner gratuitement les piles et accumulateurs aux détaillants ou aux points de collecte municipaux.

Les piles ou accumulateurs contenant des substances nocives sont marqués d'un symbole poubelle barré d'une croix. Sous le symbole de la poubelle se trouve la désignation chimique du polluant.

Cd pour le cadmium / Pb pour le plomb / Hg pour le mercure

Pensez à notre environnement, avec le retour vous contribuez de manière substantielle à la protection de l'environnement !

**2.2 Montage mécanique**
**⚠ Danger de mort par choc électrique !**

L'installation et le raccordement de l'appareil doivent exclusivement être effectués par un personnel qualifié. Le raccordement électrique doit être réalisé par une personne dûment habilitée à intervenir sur l'appareil et disposant d'une formation professionnelle et d'une expérience adéquates quant aux prescriptions applicables en matière de prévention des accidents et aux règles reconnues en matière de sécurité et de santé.

**2.2.1 Montage général**

La centrale AIR1 RH doit être montée en position verticale. En raison des niveaux sonores qui varient selon la pression de l'appareil, il est recommandé d'installer la centrale compacte dans un local technique ou un cellier.

L'appareil doit être monté de façon à ce que les conduits d'air soient aussi courts que possible et puissent y être raccordés facilement, en respectant une longueur droite d'environ un mètre au droit de chaque piquage. Des coudes étroits augmentent les pertes de charges et le niveau sonore.

Pour un montage optimal, l'appareil peut être tourné à 180° afin que les entrées et sorties d'air extérieur / air rejeté et d'air extrait / air soufflé soient situées sur la gauche ou la droite de l'appareil. Ces propriétés ne requièrent pas de coudes ni de longues sections de conduit. Elles permettent en outre de réduire la perte de chaleur et d'augmenter l'efficacité du système.

**IMPORTANT**
**Remarques importantes :**

- Les conduits ne doivent être en aucun cas pliés.
- Veiller à la fixation solide et étanche des manchons de raccordement.
- Les raccords à bride doivent être solides et étanches.
- Si nécessaire, le client peut utiliser des plots anti-vibratiles entre la partie inférieure de l'appareil et le sol.

**⚠ AVERTISSEMENT**
**POINT IMPORTANT**
**⚠ Risque de blessure par des pièces mobiles !**

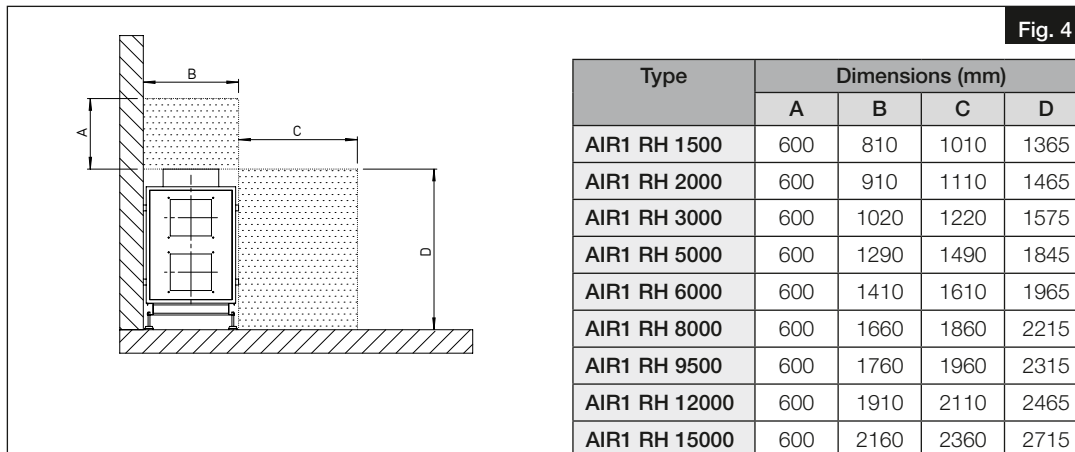
En l'absence de raccordement à un conduit, le auvent de rejet d'air pour l'installation en extérieur (AIR1-AAHF) doit être placé du côté de l'air rejeté afin d'éviter tout contact avec des pièces mobiles.

Avant de commencer le montage, s'assurer que l'appareil est installé sur une surface plane.

**Lieu de montage**

Lors de l'installation de l'appareil, les critères suivants doivent être respectés afin de garantir un accès facile pour les travaux d'entretien et de maintenance (Fig. 4).

- A** : distance minimale pour la maintenance du coffret électrique
- B** : largeur de l'appareil
- C** : distance minimale pour l'ouverture de la trappe de visite
- D** : hauteur de l'appareil (avec le boîtier électrique)



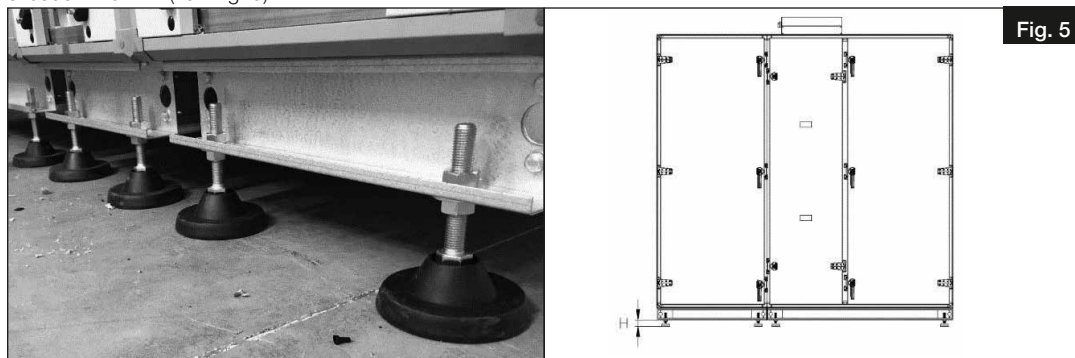
**REMARQUE**

Il convient de veiller à ce qu'un espace suffisant soit disponible pour les travaux de maintenance. Par conséquent, les mesures doivent être marquées avant le montage de l'appareil.

– Il est plus facile d'installer les accessoires avant de positionner et de monter définitivement l'appareil puisqu'il est alors possible d'accéder aux deux côtés.

**2.2.2 Mise de niveau de l'appareil**

Les centrales AIR1 RH disposent de pieds réglables. Avant de procéder au montage, il convient de s'assurer que l'appareil est placé sur une surface plane. La hauteur des pieds doit être ajustée pour mettre l'appareil de niveau. L'alignement horizontal et vertical de l'appareil s'effectue à l'aide des pieds réglables en hauteur. La hauteur (H) ne doit pas excéder 125 mm (voir Fig. 5).



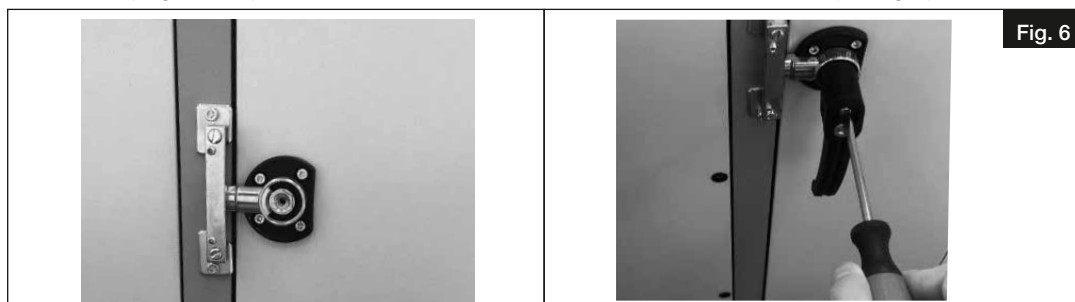
**2.2.3 Fixation des poignées de porte**

Les poignées de porte sont emballées séparément et envoyées avec la livraison afin d'éviter tout dommage lors du transport. Elles doivent être fixées du côté de l'ouverture après le montage et la mise de niveau de l'appareil.

**POINT IMPORTANT**

**Les portes peuvent être ouvertes uniquement lorsque l'appareil est posé sur le sol et qu'il a été mis de niveau.**

1. Placer les poignées de porte du côté de l'ouverture et les fixer solidement avec des vis (voir Fig. 6).



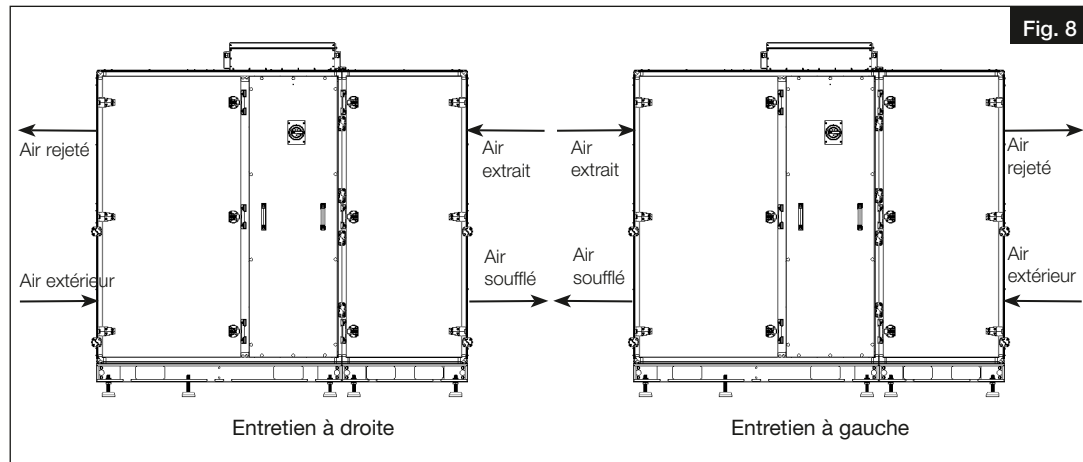
2. Placer les poignées de panneaux amovibles du côté de l'ouverture et les fixer solidement avec des vis (voir Fig. 7).





### 2.2.4 Positionnement de l'échangeur rotatif

Par défaut, le côté dédié à l'entretien des centrales AIR1 RH se situe à droite. Contrôler le côté dédié à l'entretien comme indiqué à la Fig. 8. Si le côté dédié à l'entretien se situe sur la gauche de l'appareil, il est recommandé de modifier la position de l'échangeur rotatif afin de pouvoir accéder facilement à son moteur d'entraînement.



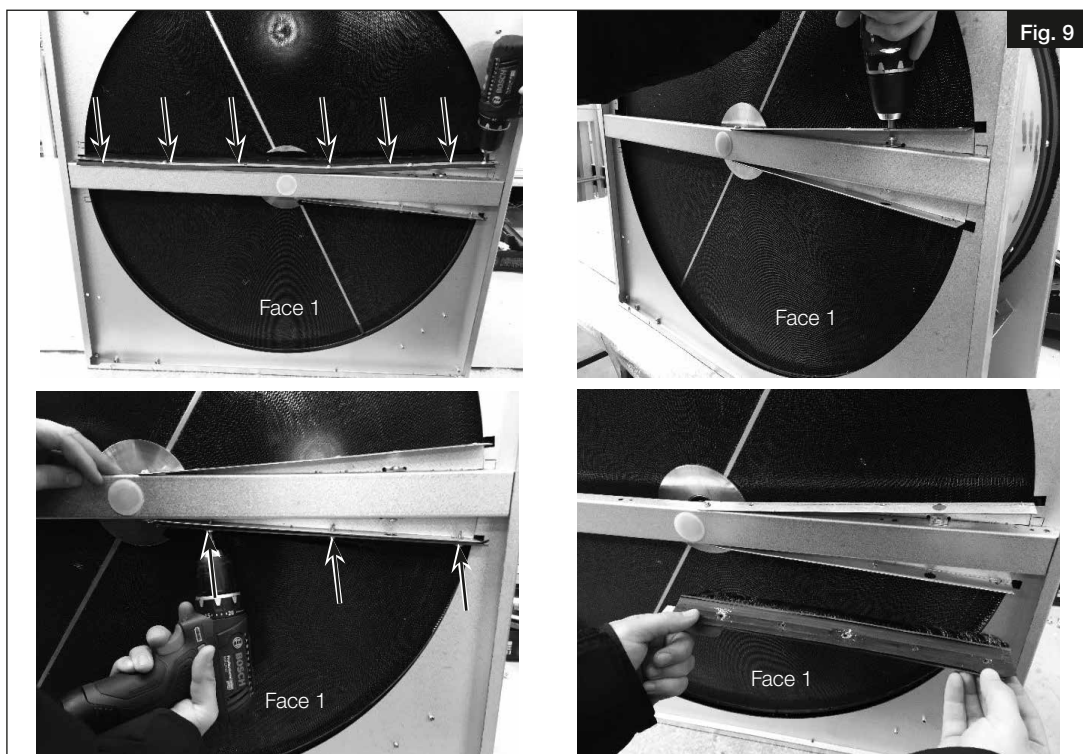
**⚠ DANGER**

#### **⚠ Danger de mort par choc électrique !**

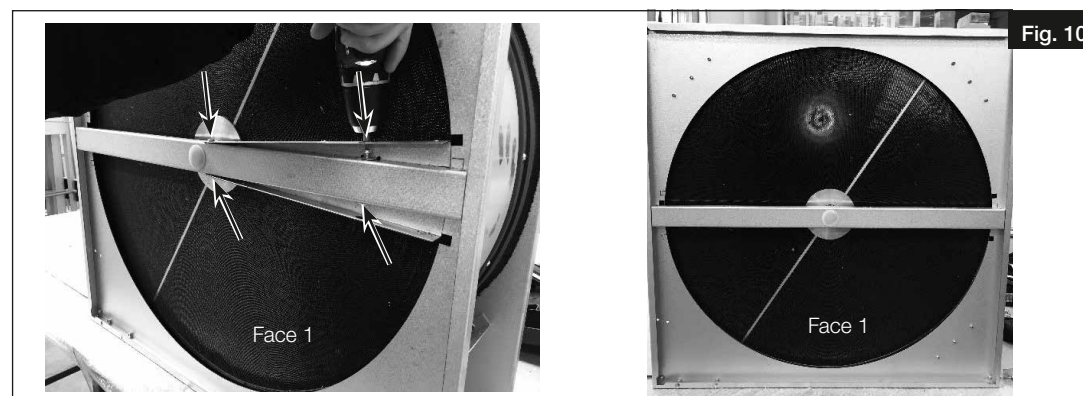
Un choc électrique peut causer la mort ou de graves blessures.

– S'assurer que l'appareil est hors tension et isolé. Mettre l'appareil à la terre, le court-circuiter et protéger les composants adjacents sous tension.

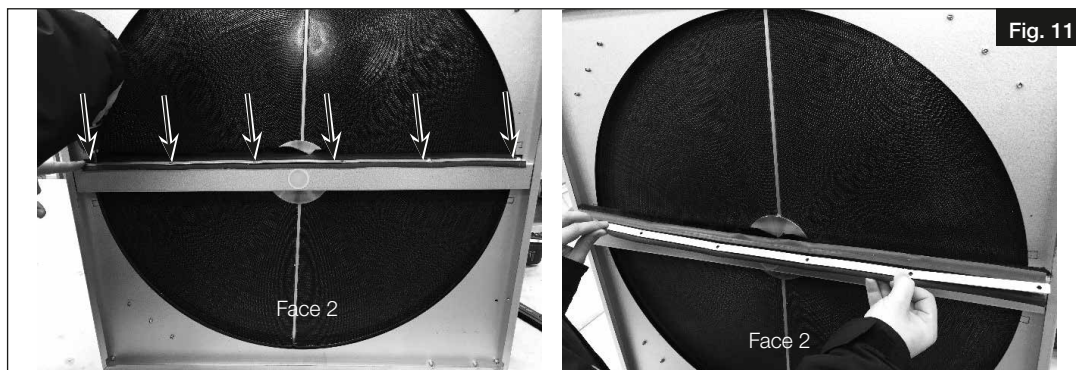
1. Déconnecter l'alimentation électrique de l'unité de raccordement Varimax et retirer les vis et les pièces d'étanchéité / en tôle indiquées (voir Fig. 9).



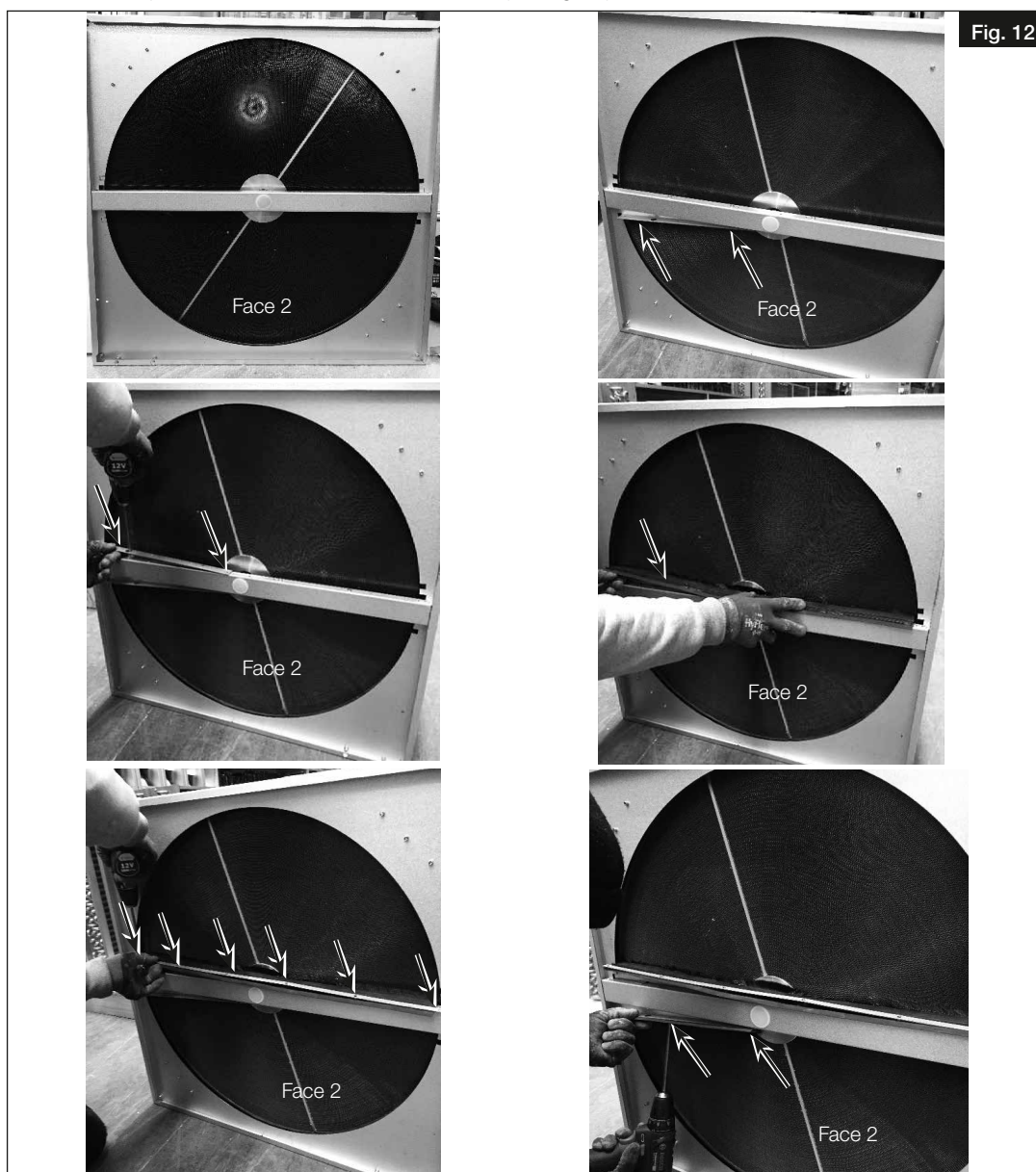
2. Retirer les vis indiquées. Retirer ensuite les pièces en tôle (voir Fig. 10).



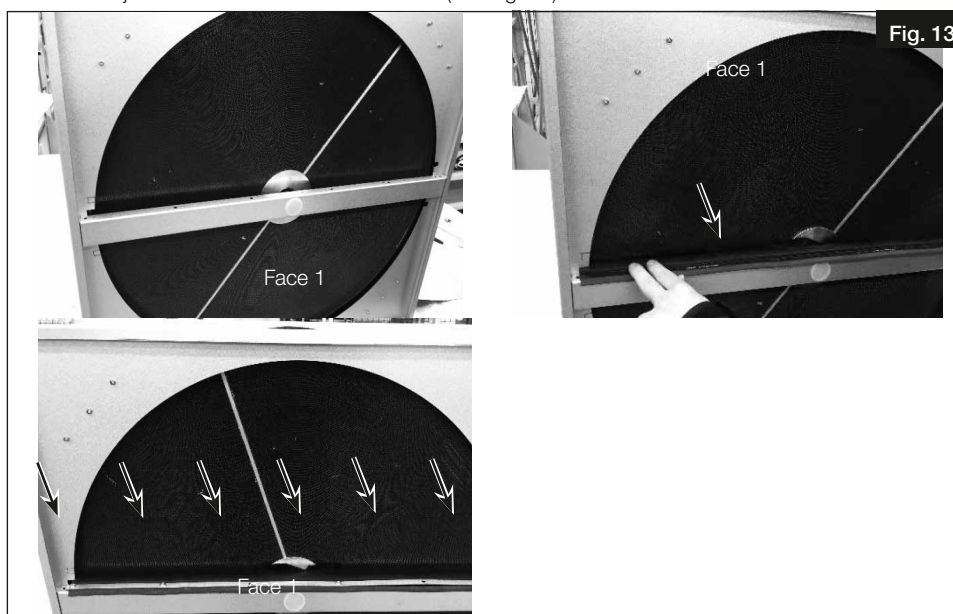
3. Faire tourner la face de l'échangeur rotatif et retirer les vis (voir Fig. 11).



4. Monter les pièces retirées de la face 1 sur la face 2 (voir Fig. 12).



5. Monter le joint inférieur et la tôle sur la face 1 (voir Fig. 13).



6. Une fois l'échangeur rotatif positionné, procéder aux raccordements électriques avec l'unité d'entraînement Vari-max (voir Fig. 14).



2.2.5 Montage des modules pour AIR1 RH 5000, 6000, 8000, 9500, 12000, 15000

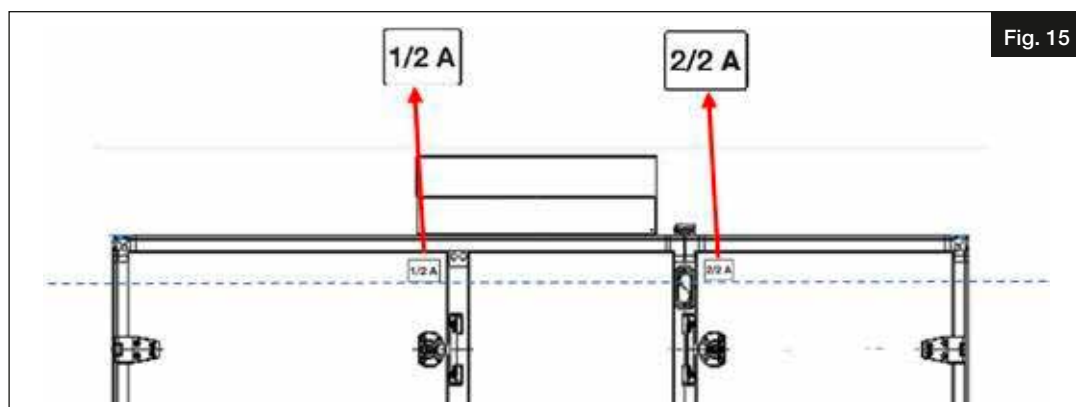
**⚠ DANGER**

**⚠ Danger de mort par choc électrique !**

Un choc électrique peut causer la mort ou de graves blessures.

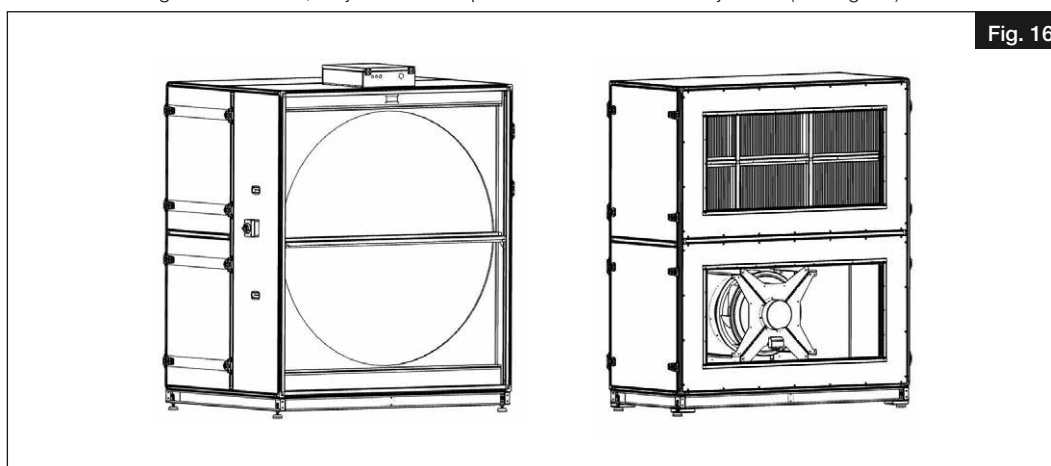
- S'assurer que l'appareil est hors tension et isolé. Mettre l'appareil à la terre, le court-circuiter et protéger les composants adjacents sous tension.

Des autocollants ont été apposés sur les modules pour l'affectation des modules, voir Fig. 15. Le premier chiffre est la numérotation, le second est le nombre total de modules. La lettre est la page qui va ensemble (page A vers A).





1. Avant le montage des modules, un joint doit être placé entre les modules adjacents (voir Fig. 16).



2. Pour pouvoir monter les modules ensemble dans leur position définitive, ceux-ci doivent être placés aussi près que possible les uns des autres. Pour rapprocher les modules, utiliser exclusivement leur socle respectif.  
 3. Procéder au raccordement électrique des modules via les connecteurs rapides.



4. Assembler les modules à l'aide des raccords (voir Fig. 18) et de vis sur le socle.



### 2.2.6 Raccordement des conduits sur la centrale

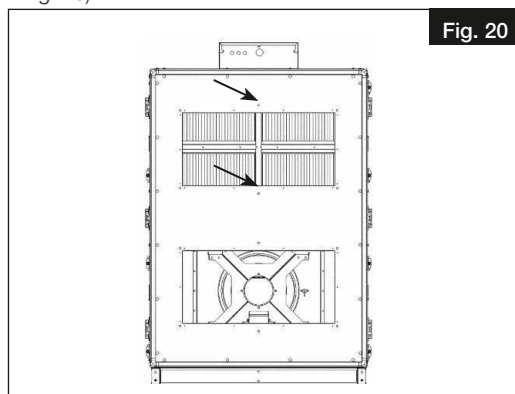
Les dimensions des raccords à bride de l'appareil sont indiquées à la figure suivante.

Type	Dimensions (mm)								Fig. 19
	R	S	T	U	V	W	X	N	
AIR1 RH 1500	378	338	350	310	-	-	-	4	
AIR1 RH 2000	498	338	470	310	-	-	-	4	
AIR1 RH 3000	608	438	580	410	-	-	-	4	
AIR1 RH 5000	883	438	855	410	498	-	-	6	
AIR1 RH 6000	883	438	855	410	498	-	-	6	
AIR1 RH 8000	1 083	438	1 055	410	498	361,1	-	8	
AIR1 RH 9500	1 228	438	1 200	410	498	409,4	-	8	
AIR1 RH 12000	1 503	538	1 475	510	598	501,1	1 563	10	
AIR1 RH 15000	1 628	738	1 600	710	798	814,2	1 688	10	

n : nombre de trous  
 Dimension des trous / vis : M8X16

REMARQUE

- Visser le conduit, le raccord mixte et le raccord flexible du conduit avec des vis M8x16.
- Sur les centrales AIR1 RH 5000-15000, l'accessoire doit être fixé à l'aide des brides de fixation après le vissage (voir Fig. 20).



2.2.7 Réseaux et débits d'air

Lors de la conception et de la réalisation, privilégier les conduits courts. Bien veiller à l'étanchéité des raccordements. Afin d'éviter la condensation sur les conduits d'air extérieur et d'air rejeté, ceux-ci doivent être correctement isolés. De même, si les conduits d'air soufflé et extrait traversent des pièces non chauffées, il faut les isoler pour éviter les pertes de chaleur.

**Les réglementations en vigueur sur la protection incendie doivent être impérativement respectées !**

2.2.8 Préfiltre air extérieur en option

Le préfiltre ePM<sub>10</sub> 50 % (en option) est utilisé pour éviter l'encrassement du filtre fin.

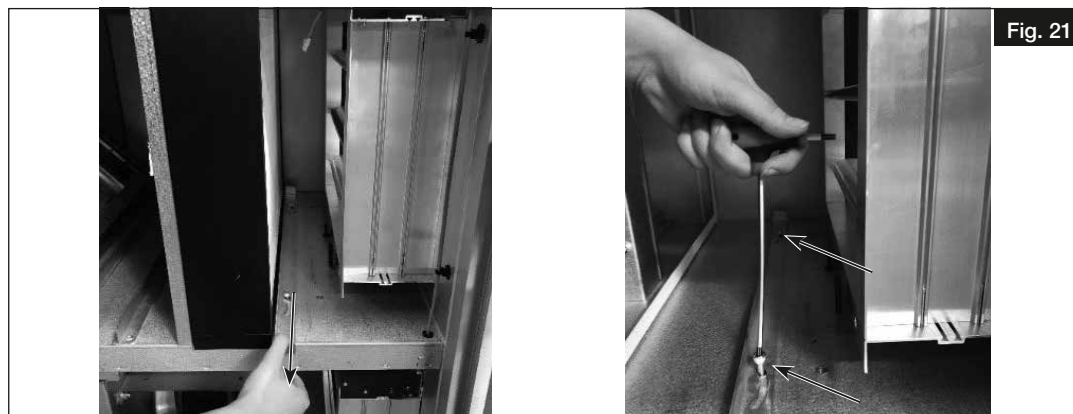


**⚠ Danger de mort par choc électrique !**

**Mettre impérativement l'appareil hors tension avant tous travaux d'entretien, d'installation et avant l'ouverture du coffret électrique !**

**Risques de choc électrique, pièces mobiles (ventilateur) et surfaces chaudes.**

1. Retirer la fermeture (voir Fig. 21).



2. Décaler la fermeture comme indiqué ci-après (voir Fig. 22).



3. La classe de filtre doit être définie dans l'assistant de mise en service (voir la section 2.4).

**POINT IMPORTANT**

**2.2.9 Informations supplémentaires pour l'utilisation en extérieur**

**Risque de dommage matériel !**

Si l'appareil est utilisé en plein air, il convient de s'assurer que les équipements nécessaires ont été installés. Sont notamment requis pour l'installation en plein air :

- une isolation suffisante de l'ensemble des conduits de ventilation
- une toiture pare-pluie (AIR1-AAD)
- un auvent de rejet d'air (AIR1-AAHF)
- un auvent de prise d'air extérieur (AIR1-AAHA)
- un chauffage pour coffret électrique (AIR1-AAHK)
- s'assurer que la hauteur de montage de l'appareil est suffisante pour empêcher la pénétration de neige dans l'appareil ou dans les conduits d'air
- l'appareil peut être monté de façon pérenne à l'extérieur en utilisant les fixations de transport (voir Fig. 3).

**POINT IMPORTANT**

**L'action du vent sur le lieu d'installation doit être prise en compte !**

**2.3 Raccordement électrique**

**⚠ DANGER**

**Mettre impérativement l'appareil hors tension avant tous travaux d'entretien, d'installation ou avant l'ouverture du coffret électrique ! Le raccordement électrique doit être effectué par un électricien qualifié selon les schémas de raccordement de cette notice. L'alimentation électrique doit être maintenue hors tension jusqu'à la fin de l'installation !**

Un interrupteur de proximité est monté sur l'appareil et sera sécurisé contre tout enclenchement intempestif à l'aide d'un cadenas.

Les consignes de sécurité et les règles d'installation en vigueur (par ex. C15.100 et conditions techniques de raccordement des fournisseurs d'électricité) doivent impérativement être respectées.

Le raccordement électrique de l'appareil s'effectue directement dans le coffret électrique, éventuellement sur l'interrupteur de proximité.

La commande à distance AIR1-BE ECO ou AIR1-BE TOUCH (non incluse dans la livraison) est raccordée à l'appareil via un câble de commande. L'écran est livré avec un câble de 5 m. Des câbles de 10 m ou 20 m sont également disponibles pour la commande à distance. La longueur maximale du câble de commande est de 100 m.

En vertu de la norme NF EN 61000-3-2, les appareils doivent être classés comme « matériel professionnel ». Le raccordement à une alimentation à basse tension est autorisé sous réserve d'accord du fournisseur d'énergie.

**⚠ AVERTISSEMENT**

**Veillez vérifier le schéma de raccordement. L'appareil peut nécessiter un deuxième câble de mise à la terre. Assurez-vous que le raccordement respecte parfaitement le schéma de câblage.**

**REMARQUE**

**Les disjoncteurs suivants sont recommandés par le fabricant :**

AIR1 RH	1 500	2000	3000	5000	6000	8 000	9 500	12 000	15 000
Phase	Triphasé	Triphasé	Triphasé	Triphasé	Triphasé	Triphasé	Triphasé	Triphasé	Triphasé
Type	C	C	C	C	C	C	C	C	C
Disjoncteur (A)	10	16	20	10	10	16	16	20	20

**POINT IMPORTANT**

Les appareils sont conçus pour respecter les normes relatives aux courants de fuites maximums admis, mais ces courants de fuites peuvent néanmoins dériver de ces valeurs en raison de la structure du bâtiment.

Le tableau suivant contient les types et les calibres des disjoncteurs différentiels nécessaire pour chaque appareil, déterminés en fonction du courant de fuite maximal:

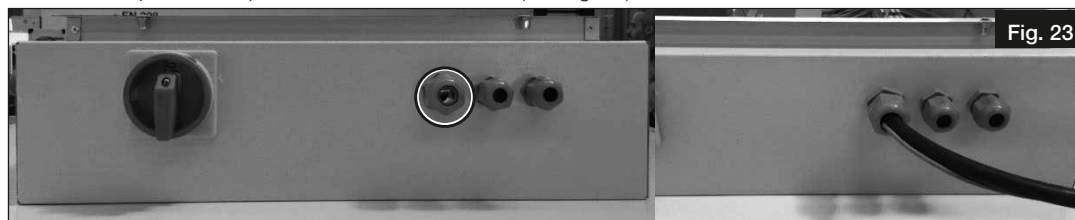
Type	Type de disjoncteur différentiel	Protection disjoncteur différentiel (mA)	Courant de fuite (mA)
AIR1 RH 1500	B ou B+	30,0	9,15
AIR1 RH 2000	B ou B+	300,0	11,47
AIR1 RH 3000	B ou B+	300,0	15,00
AIR1 RH 5000	B ou B+	300,0	14,00
AIR1 RH 6000	B ou B+	300,0	13,60
AIR1 RH 8000	B ou B+	300,0	18,40
AIR1 RH 9500	B ou B+	300,0	18,00
AIR1 RH 12000	B ou B+	300,0	24,00
AIR1 RH 15000	B ou B+	300,0	25,00

Pour plus d'informations sur le raccordement électrique, veuillez consulter la notice de montage et d'utilisation de l'accessoire concerné.

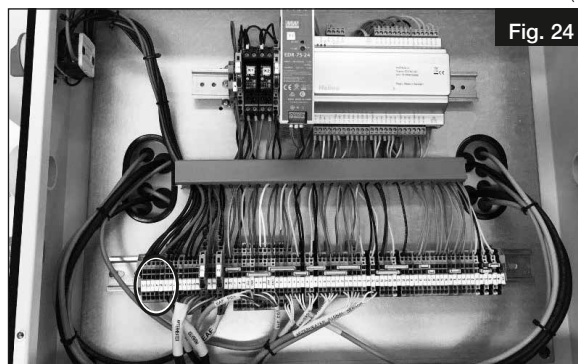
### 2.3.1 Raccordement au réseau électrique

Types d'appareils : AIR1 RH 1500/2000/3000

1. Ouvrir le couvercle du coffret électrique.
2. Vérifier la section du câble utilisé pour le raccordement électrique.
3. Dévisser le presse-étoupe entouré et insérer le câble (voir Fig. 23).



4. Connecter le câble aux bornes de raccordement entourés (voir schéma de raccordement à la section 2.3.6).



Types d'appareils : AIR1 RH 5000/6000/8000/9500/12000/15000

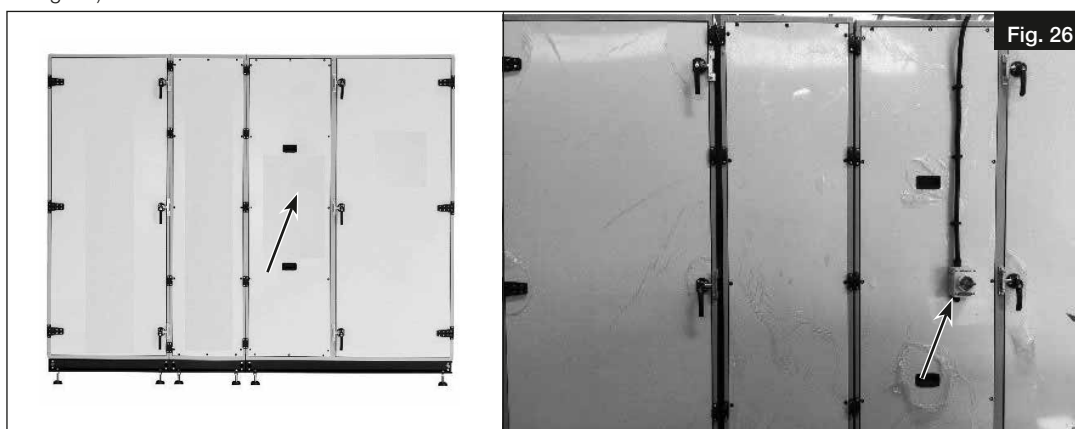
1. Pour la fixation de l'interrupteur de proximité, veuillez consulter la section 2.3.2.
2. Vérifier la section du câble utilisé pour le raccordement électrique.
3. Insérer le câble dans l'interrupteur de proximité entouré (voir fig. 24). (Si des travaux de maintenance ou d'entretien doivent être effectués sur l'échangeur rotatif, le panneau avec l'interrupteur de proximité doit être retiré. Par conséquent, le câble de l'alimentation principale doit avoir une longueur supplémentaire de 0,5 m.
4. Raccorder les câbles aux bornes. Les raccordements sont détaillés dans le schéma de raccordement (voir chapitre 2.3.6).



### 2.3.2 Fixation de l'interrupteur de proximité

Pour les centrales AIR1 RH 5000-15000, l'interrupteur de proximité doit être fixé comme suit :

1. Identifier le côté de l'appareil dédié à l'entretien.
2. Fixer l'interrupteur de proximité à l'aide d'une vis M4x10 sur le panneau approprié pour l'accès à l'appareil (voir Fig. 26).



**⚠ DANGER**

**2.3.3 Raccordement de la commande à distance**

**⚠ Danger de mort par choc électrique !**

Un choc électrique peut causer la mort ou de graves blessures.

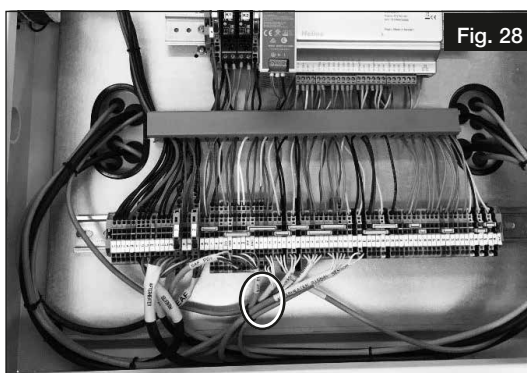
Mettre impérativement l'appareil hors tension avant tous travaux d'entretien et d'installation. S'assurer que l'appareil est hors tension et isolé. Mettre l'appareil à la terre, le court-circuiter et protéger les composants adjacents sous tension.

**Danger lié aux pièces mobiles (ventilateur) et aux surfaces chaudes !**

1. Ouvrir le couvercle du coffret électrique.
2. Dévisser le presse-étoupe entouré et insérer le câble (voir Fig. 27).



3. Connecter le câble de la commande à distance sur les bornes de raccordement entourées dans le coffret électrique (voir schéma de raccordement à la section 2.3.6 et Fig. 28).



4. Raccorder l'autre extrémité du câble à l'écran (voir schéma de raccordement à la section 2.3.6 et Fig. 29).



**2.3.4 Modbus / Bacnet**

Les centrales AIR1 RH disposent d'une liaison RS-485 et d'une liaison Ethernet. La liaison RS-485 est utilisée pour la communication interne des sondes de pression. La liaison Ethernet peut être utilisée pour la communication avec la domotique.

- ModBus TCP
- Bacnet IP

**2.3.5 Raccordement des sondes de qualité de l'air**

Pour le pilotage par sonde, les sondes de qualité de l'air suivantes peuvent éventuellement être raccordées :

AIR1/KWL-VOC 0-10V	Réf. 20250
AIR1/KWL-CO2 0-10V	Réf. 20251
AIR1/KWL-FTF 0-10V	Réf. 20252
AIR1-CO2 K	Réf. 07124

**Raccordement des sondes de qualité de l'air :**

L'alimentation électrique (24 V DC) doit être raccordée selon le schéma de câblage (voir schéma de raccordement à la section 2.3.6).

Les câbles de commande doivent être connectés aux entrées analogiques AI2, AI3 et AI4 conformément au schéma de raccordement.

**Remarque relative au raccordement :**

- si une sonde de température ambiante est connectée à l'entrée analogique AI2, seules les entrées analogiques AI3 et AI4 sont disponibles pour les sondes de qualité de l'air.
- Jusqu'à 3 sondes différentes ou similaires peuvent être connectées à une centrale ayant 3 entrées analogiques libres. Le besoin de ventilation le plus élevé est prioritaire.



- Si plus de 3 sondes sont raccordées, le convertisseur de signal AIR1-SK doté de 6 entrées et 1 sortie analogiques peut être utilisé. Seules des sondes de même type peuvent être raccordées à un convertisseur de signal AIR1-SK.

La puissance disponible pour le raccordement des sondes de qualité de l'air s'élève à 64,1 W ou 109,1 W. Toutefois, cette puissance diminue en fonction des accessoires supplémentaires raccordés.

Pour le raccordement des sondes, l'alimentation 24 V disponible doit donc être considérée sur la base du tableau suivant.

**AIR1 RH 1500-5000** : la puissance DC disponible pour les accessoires 24 V s'élève à 64,1 W.

Accessoire (AIR1 RH 1500-5000)		Puissance requise
AIR1-BE TOUCH	Commande à distance	6 W
AIR1-BE ECO	Commande à distance	0,24 W
AIR1-ENH	Chauffage électrique (protection)	5,4 W
AIR1-EVH	Préchauffage électrique (protection)	5,4 W
AIR1-NH WW	Chauffage à eau chaude (vanne 3 voies)	6 W
AIR1-KR KW	Batterie froide à eau glacée (vanne 3 voies)	6 W
AIR1-JVK	Registres de fermeture (2 x)	5 W (2 x 2,5 W)
AIR1-ULK	Registre de recyclage (RH 5000)	1 W
AIR1/KWL-CO2 0-10V	Sonde CO <sub>2</sub>	0,6 W
AIR1/KWL-FTF 0-10V	Sonde d'hygrométrie et de température	0,6 W
AIR1/KWL-VOC 0-10V	Sonde COV	0,6 W
AIR1-CO2 K	Sonde CO <sub>2</sub> de gaine	2 W
RMK	Sonde de fumée de conduit	0,6 W

**AIR1 RH 6000-8000** : la puissance DC disponible pour les accessoires 24 V s'élève à 109,1 W.

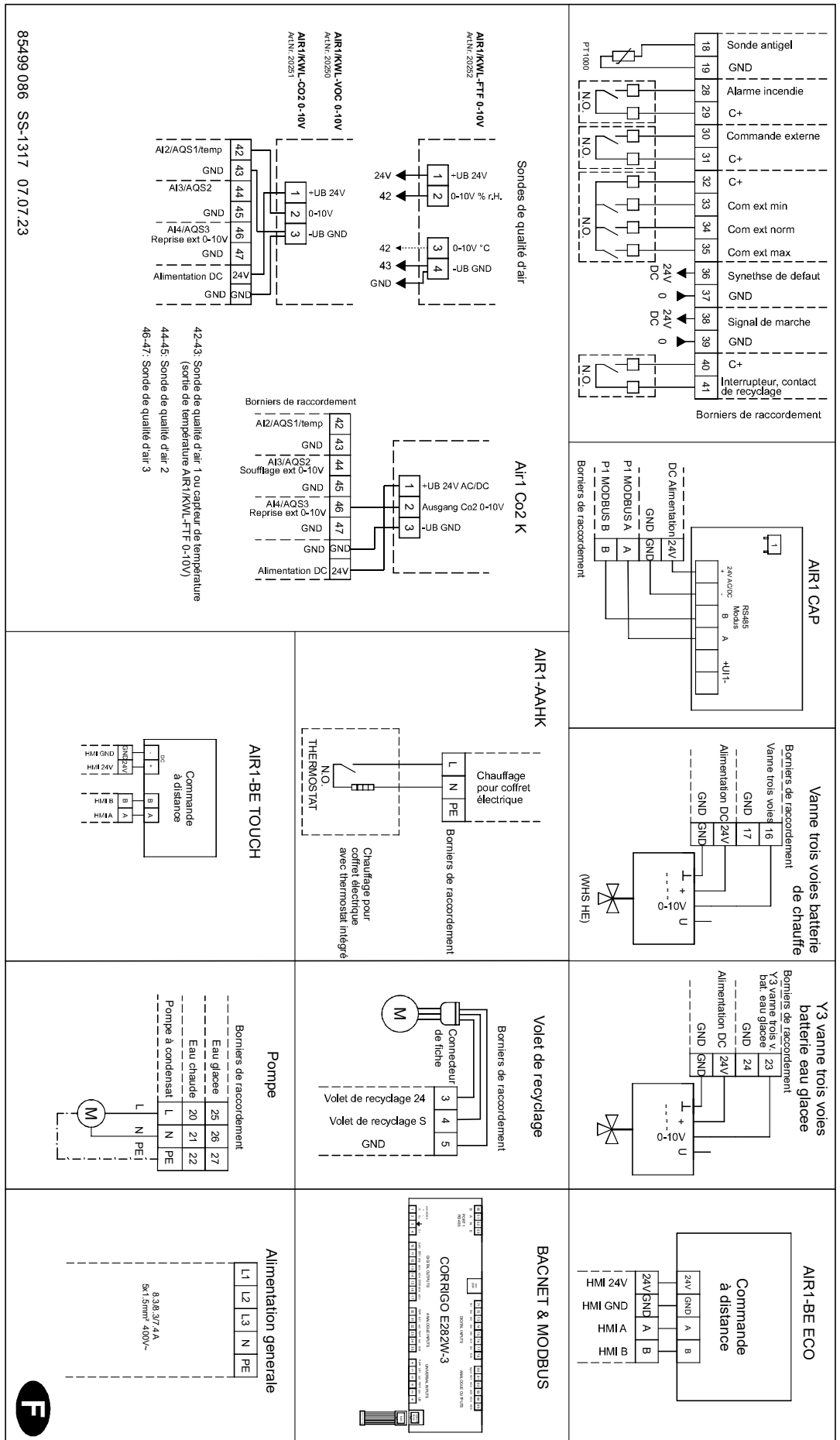
Accessoire (AIR1 RH 6000-8000)		Puissance requise
AIR1-BE TOUCH	Commande à distance	6 W
AIR1-BE ECO	Commande à distance	0,24 W
AIR1-ENH	Chauffage électrique (protection)	19 W
AIR1-EVH	Préchauffage électrique (protection)	19 W
AIR1-NH WW	Chauffage à eau chaude (vanne 3 voies)	6 W
AIR1-KR KW	Batterie froide à eau glacée (vanne 3 voies)	6 W
AIR1-JVK	Registres de fermeture (2 x)	5 W (2 x 2,5 W)
AIR1-ULK	Registre de recyclage	1 W
AIR1/KWL-CO2 0-10V	Sonde CO <sub>2</sub>	0,6 W
AIR1/KWL-FTF 0-10V	Sonde d'hygrométrie et de température	0,6 W
AIR1/KWL-VOC 0-10V	Sonde COV	0,6 W
AIR1-CO2 K	Sonde CO <sub>2</sub> de gaine	2 W
RMK	Sonde de fumée de conduit	0,6 W

**AIR1 RH 9500-15000** : la puissance DC disponible pour les accessoires 24 V s'élève à 109,1 W.

Accessoire (AIR1 RH 9500-15000)		Puissance requise
AIR1-BE TOUCH	Commande à distance	6 W
AIR1-BE ECO	Commande à distance	0,24 W
AIR1-ENH	Chauffage électrique (protection)	38 W
AIR1-EVH	Préchauffage électrique (protection)	19 W
AIR1-NH WW	Chauffage à eau chaude (vanne 3 voies)	6 W
AIR1-KR KW	Batterie froide à eau glacée (vanne 3 voies)	6 W
AIR1-JVK	Registres de fermeture (2 x)	5 W (2 x 2,5 W)
AIR1-ULK	Registre de recyclage	1 W
AIR1/KWL-CO2 0-10V	Sonde CO <sub>2</sub>	0,6 W
AIR1/KWL-FTF 0-10V	Sonde d'hygrométrie et de température	0,6 W
AIR1/KWL-VOC 0-10V	Sonde COV	0,6 W
AIR1-CO2 K	Sonde CO <sub>2</sub> de gaine	2 W
RMK	Sonde de fumée de conduit	0,6 W

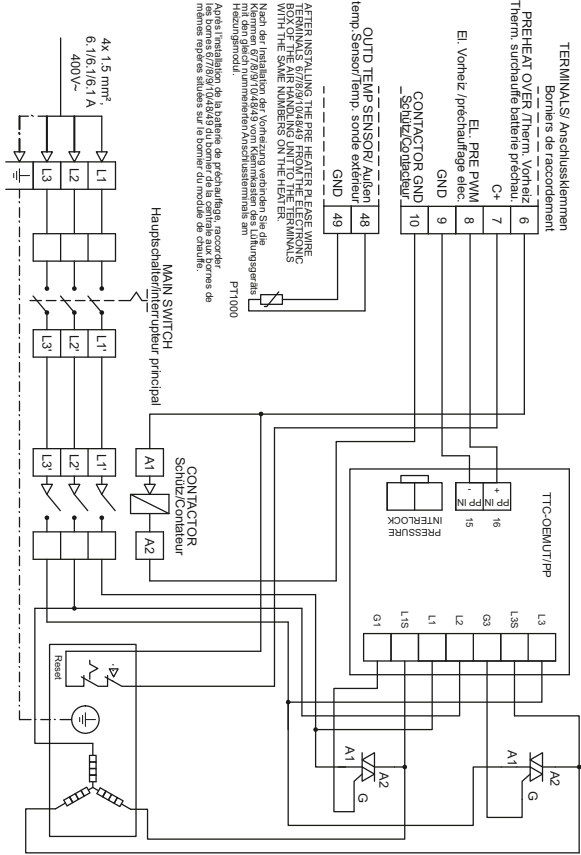
2.3.6 Schémas de raccordement

AIR1 RH 1500  
Schéma de raccordement principal  
SS-1317

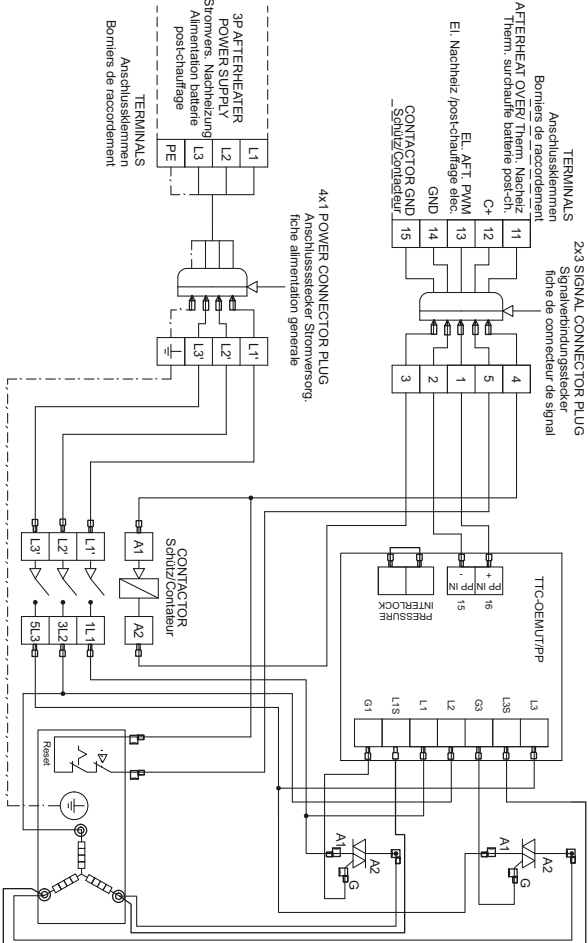


**AIR1 RH 1500**  
**Préchauffage et**  
**chauffage électriques**  
**SS-1334**

85499 120 SS-1334 07.05.19



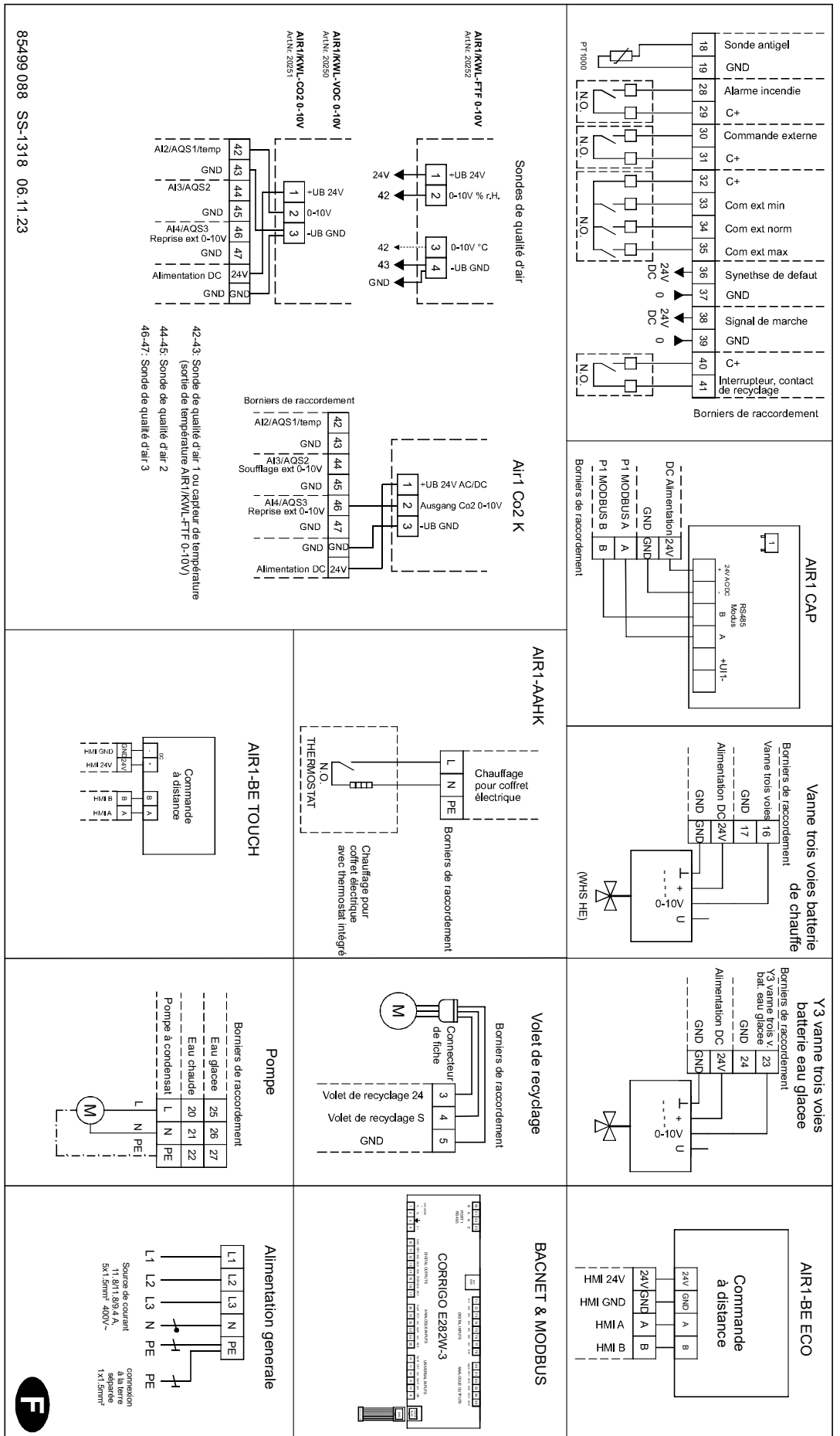
**ELECTRICAL PRE HEATER**  
 Elektrische Vorheizung  
 Batterie de préchauffage électrique



**ELECTRICAL AFTER HEATER**  
 Elektrische Nachheizung  
 Batterie de post-chauffage électrique



**AIR1 RH 2000**  
**Schéma de raccordement**  
**principal**  
**SS-1318**



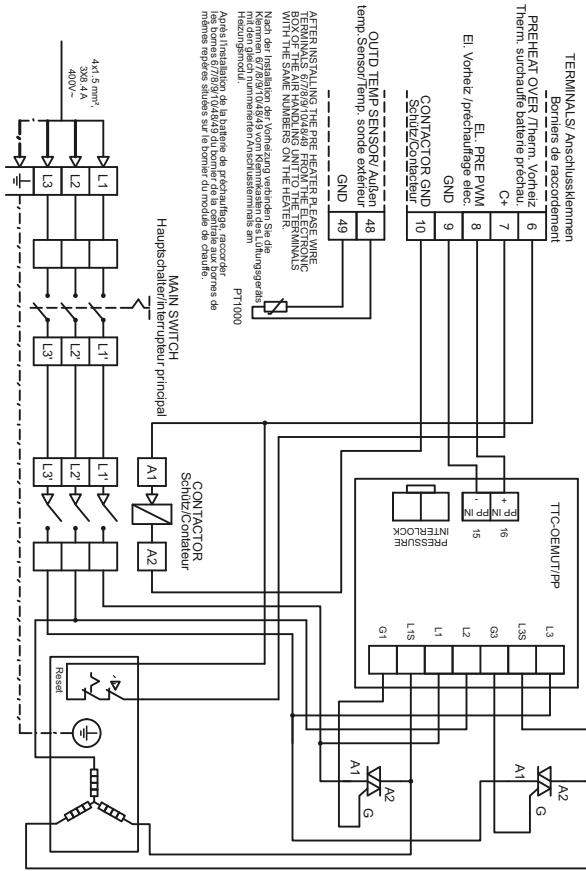
85499 088 SS-1318 06.11.23



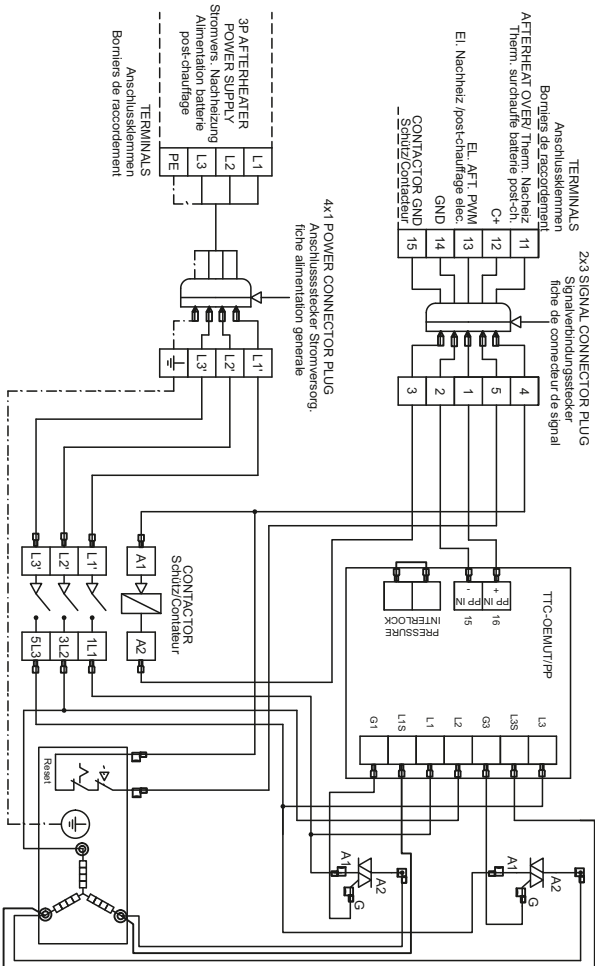
**AIR1 RH 2000**  
**Préchauffage et**  
**chauffage électriques**  
**SS-1335**

85499 121 SS-1335 07.05.19

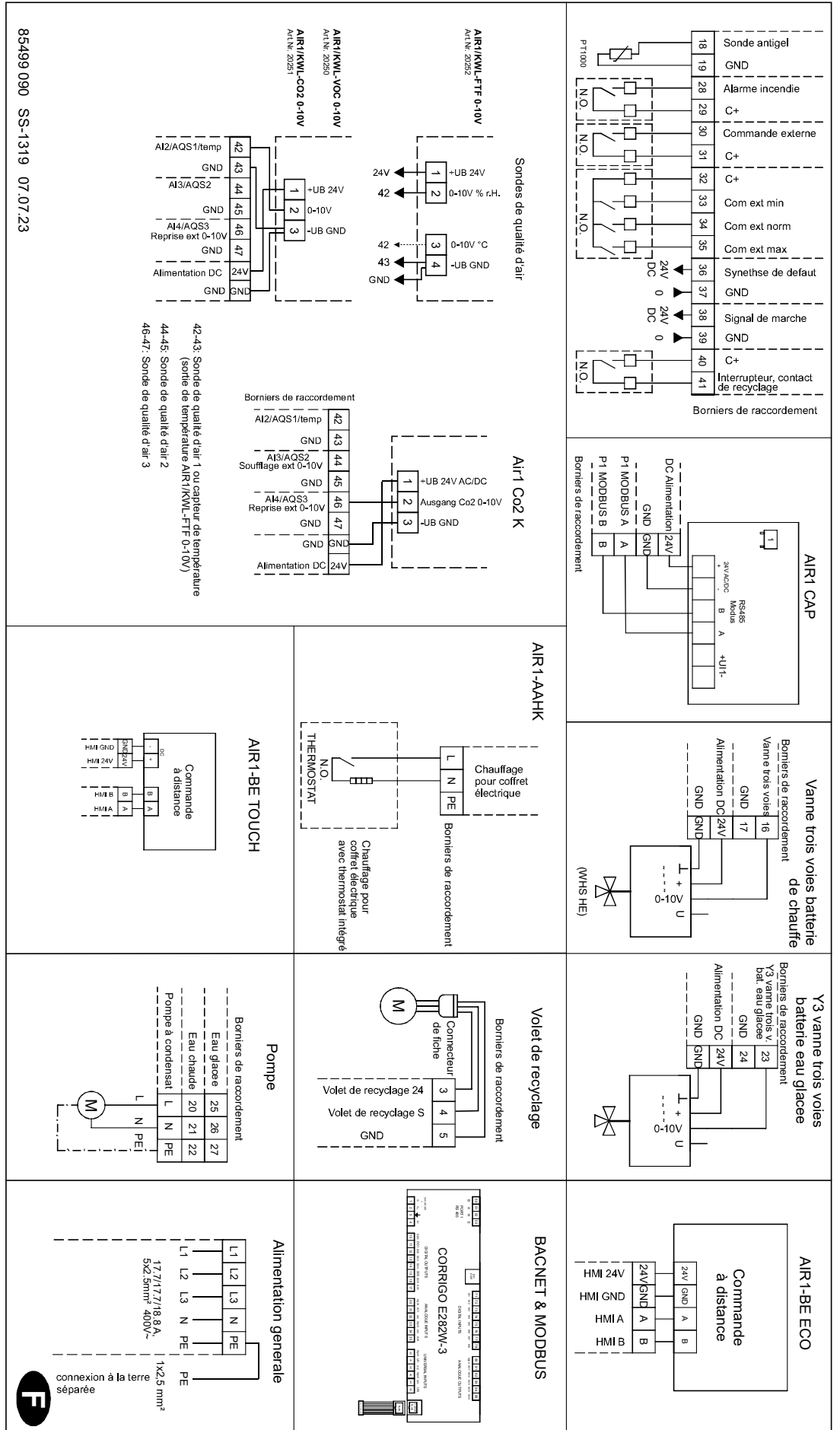
**ELECTRICAL PRE HEATER**  
 Elektrische Vorheizung  
 Batterie de préchauffage électrique



**ELECTRICAL AFTER HEATER**  
 Elektrische Nachheizung  
 Batterie de post-chauffage électrique

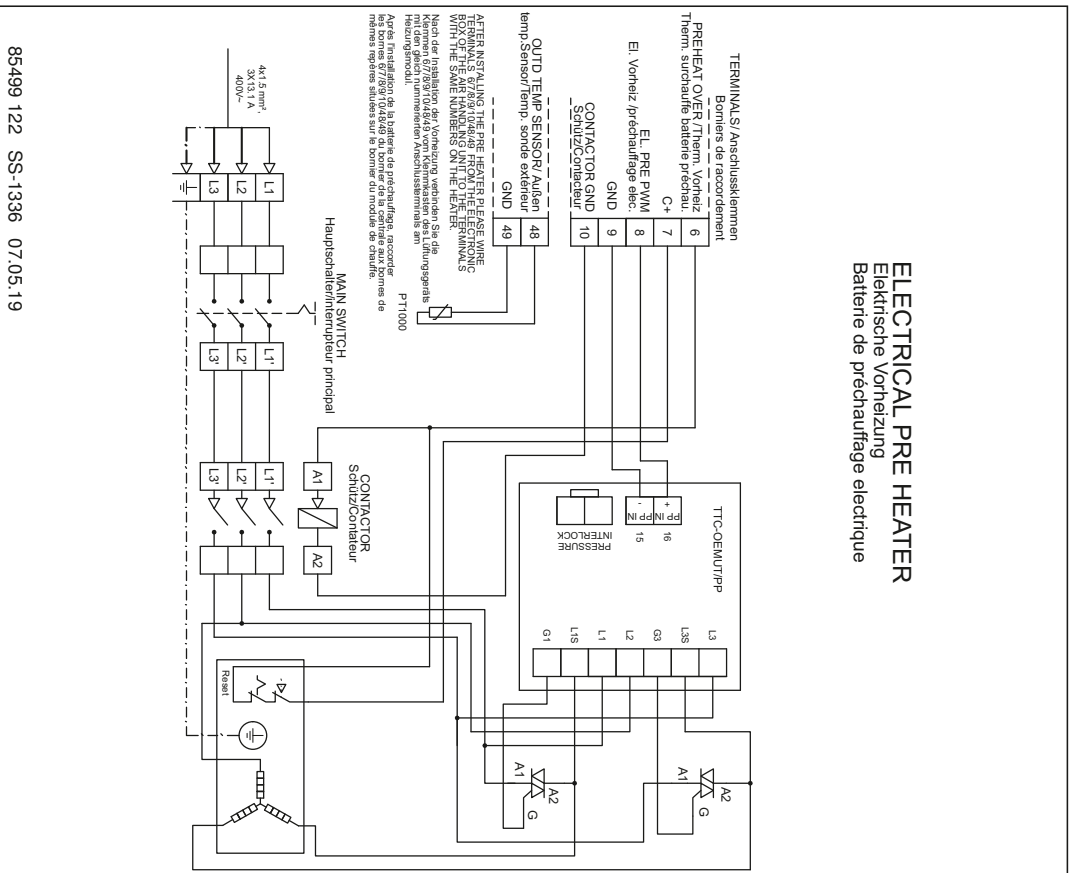


**AIR1 RH 3000**  
Schéma de raccordement  
principal  
SS-1319

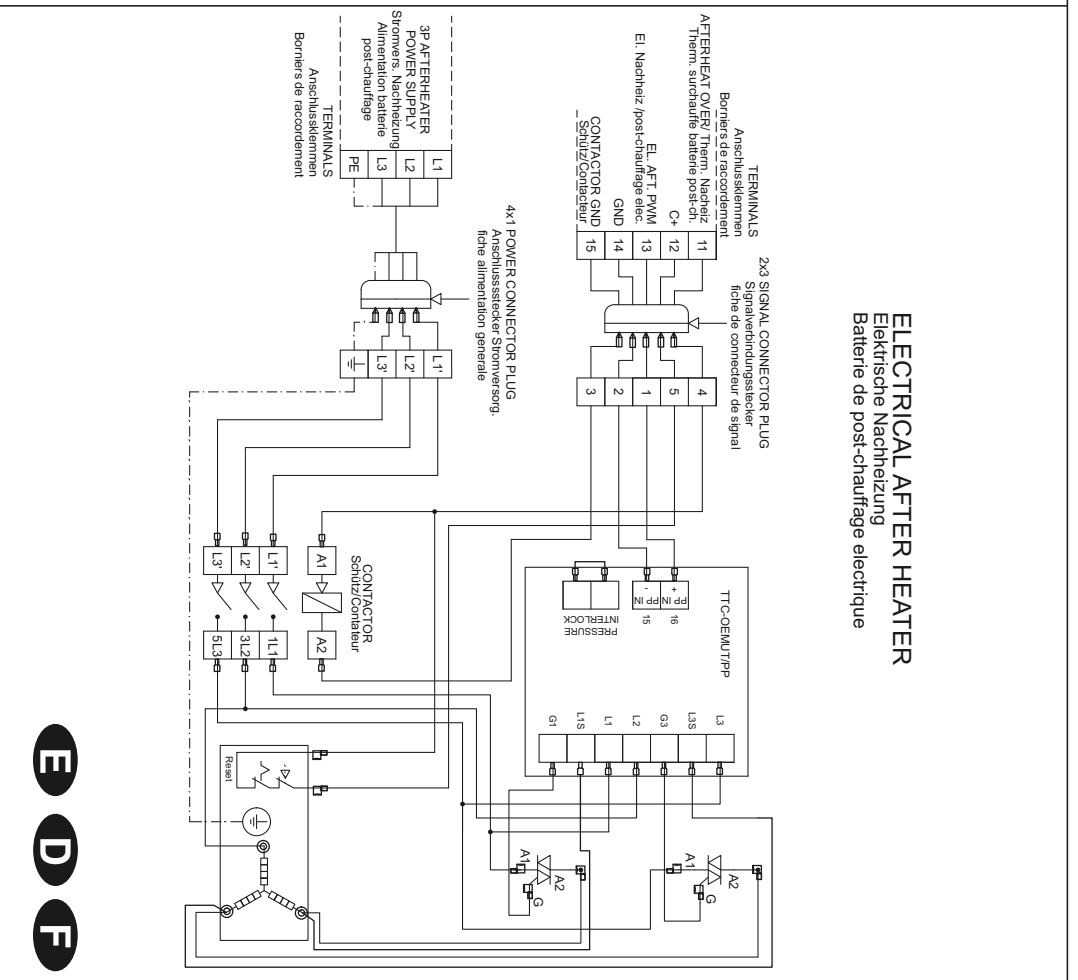


**AIR1 RH 3000**  
**Préchauffage et**  
**chauffage électriques**  
**SS-1336**

**ELECTRICAL PRE HEATER**  
 Elektrische Vorheizung  
 Batterie de préchauffage électrique

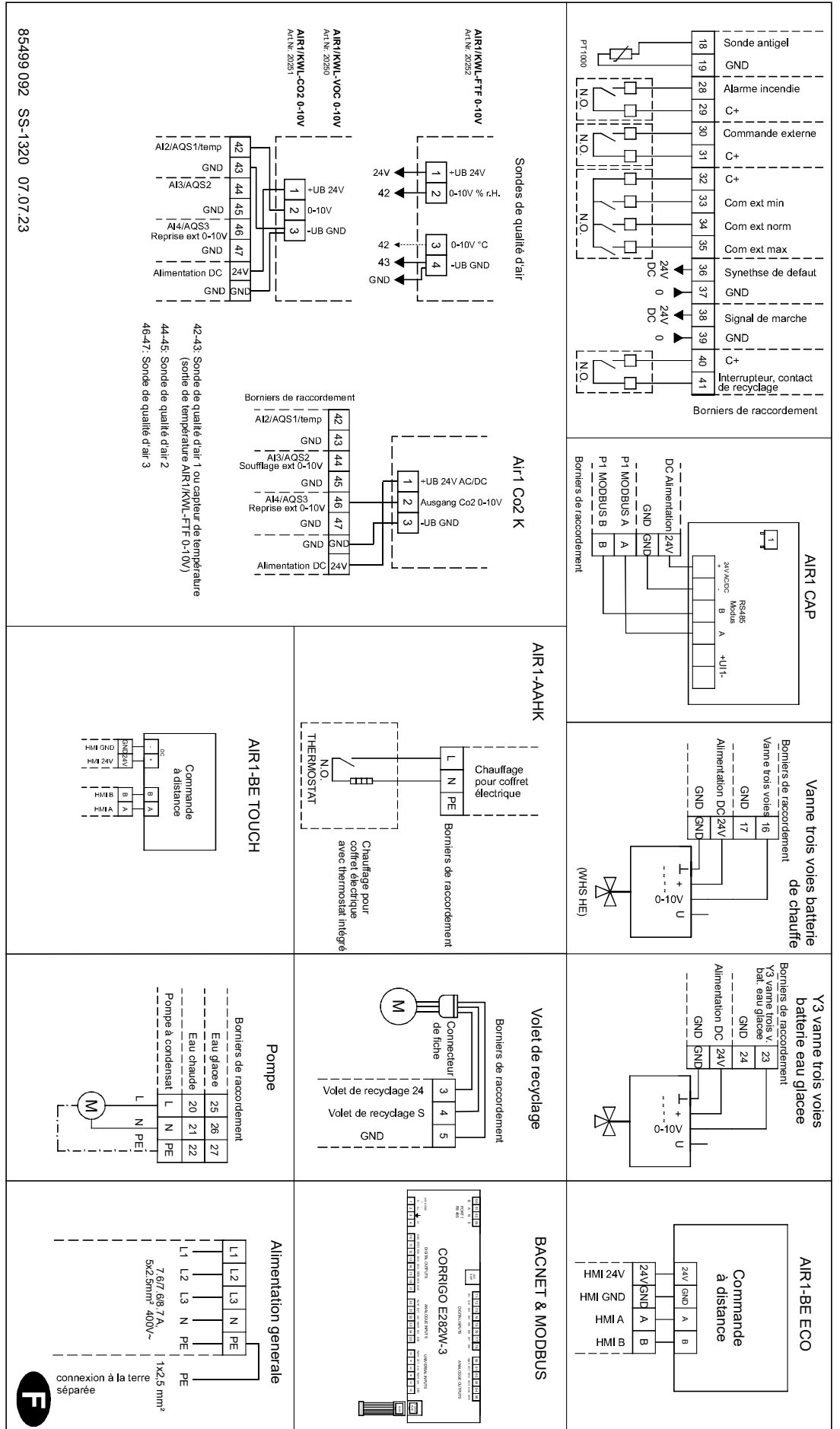


**ELECTRICAL AFTER HEATER**  
 Elektrische Nachheizung  
 Batterie de post-chauffage électrique





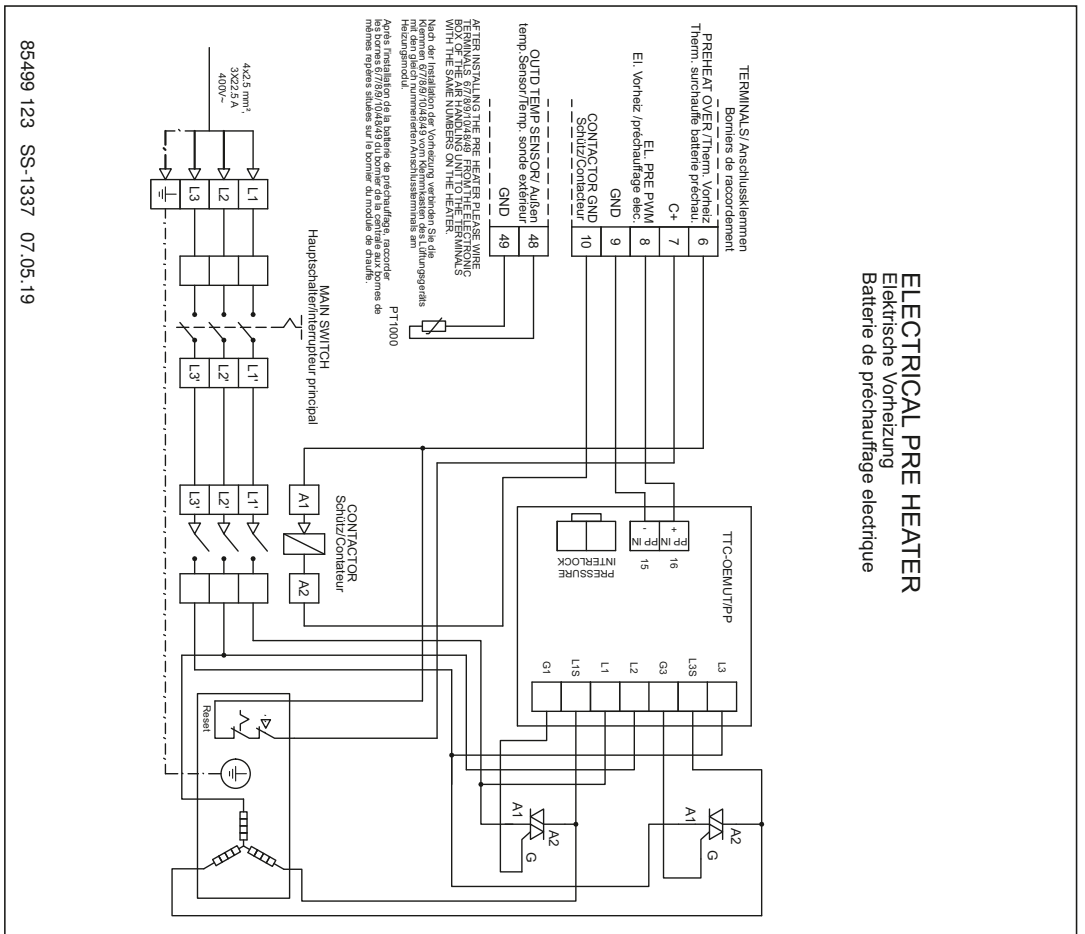
**AIR1 RH 5000**  
Schéma de raccordement principal  
SS-1320



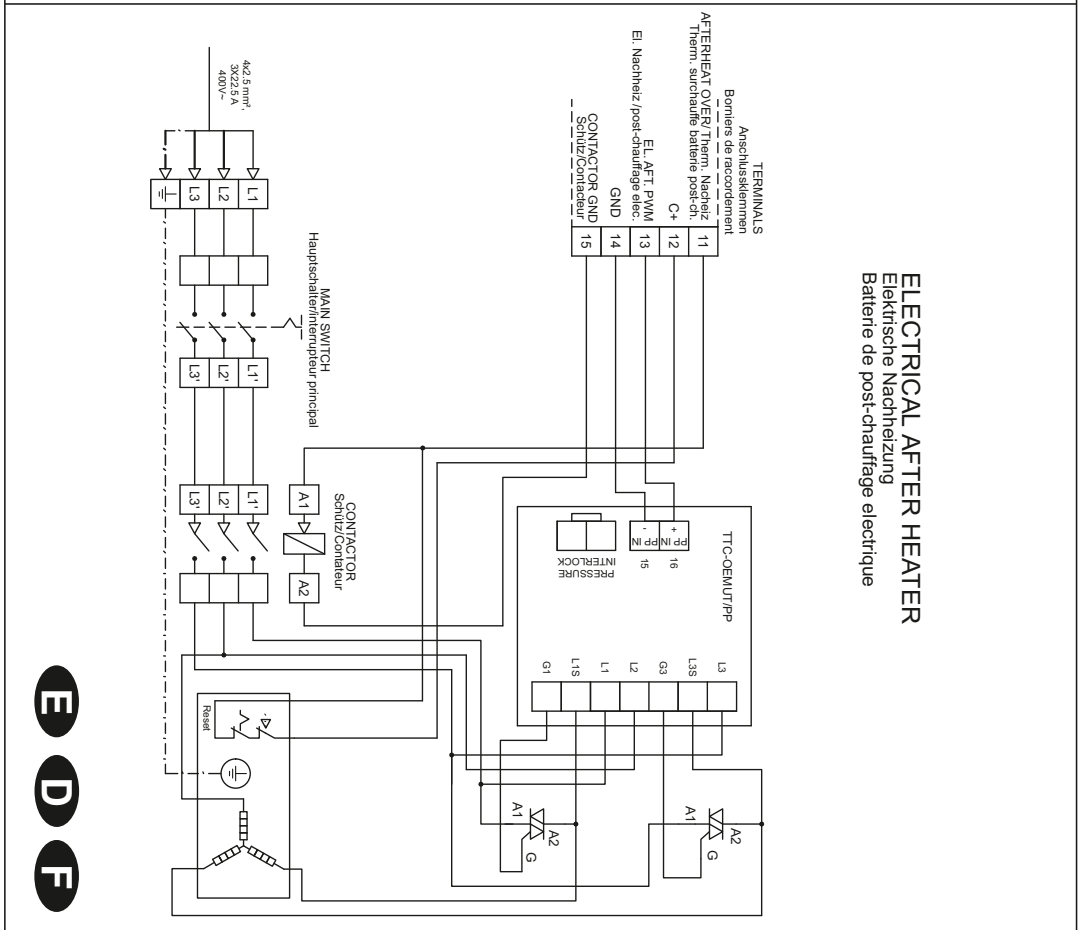
85499 092 SS-1320 07.07.23

**AIR1 RH 5000**  
**Préchauffage et**  
**chauffage électriques**  
**SS-1337**

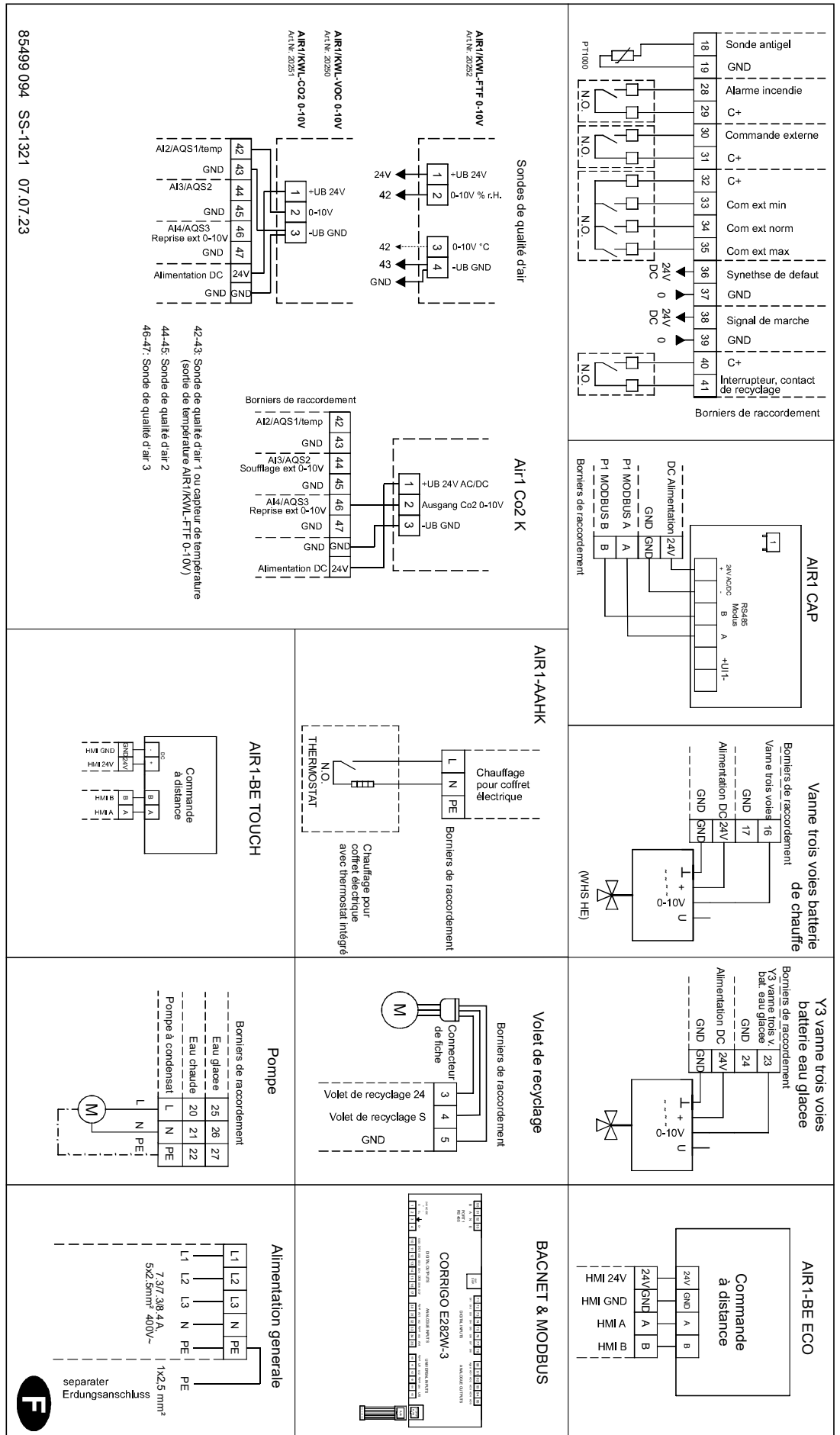
**ELECTRICAL PRE HEATER**  
 Elektrische Vorheizung  
 Batterie de préchauffage électrique



**ELECTRICAL AFTER HEATER**  
 Elektrische Nachheizung  
 Batterie de post-chauffage électrique

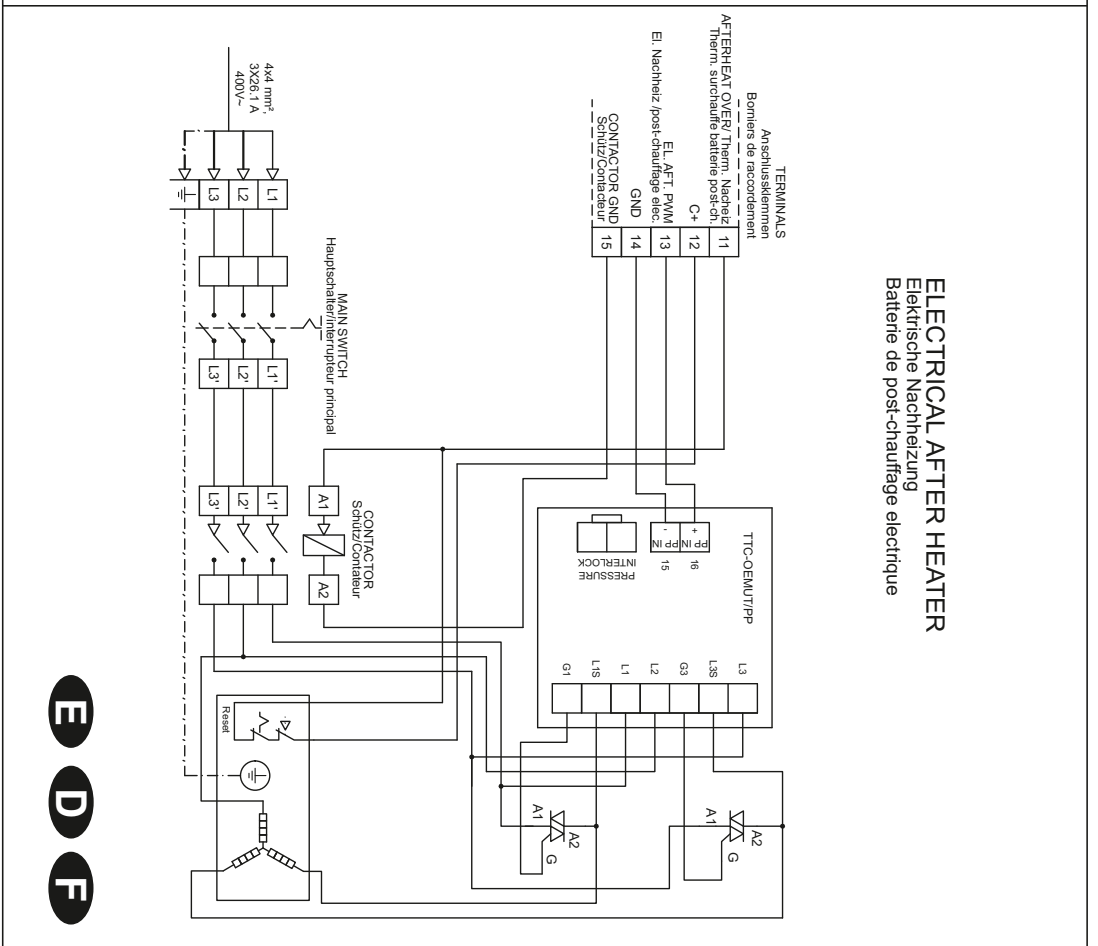
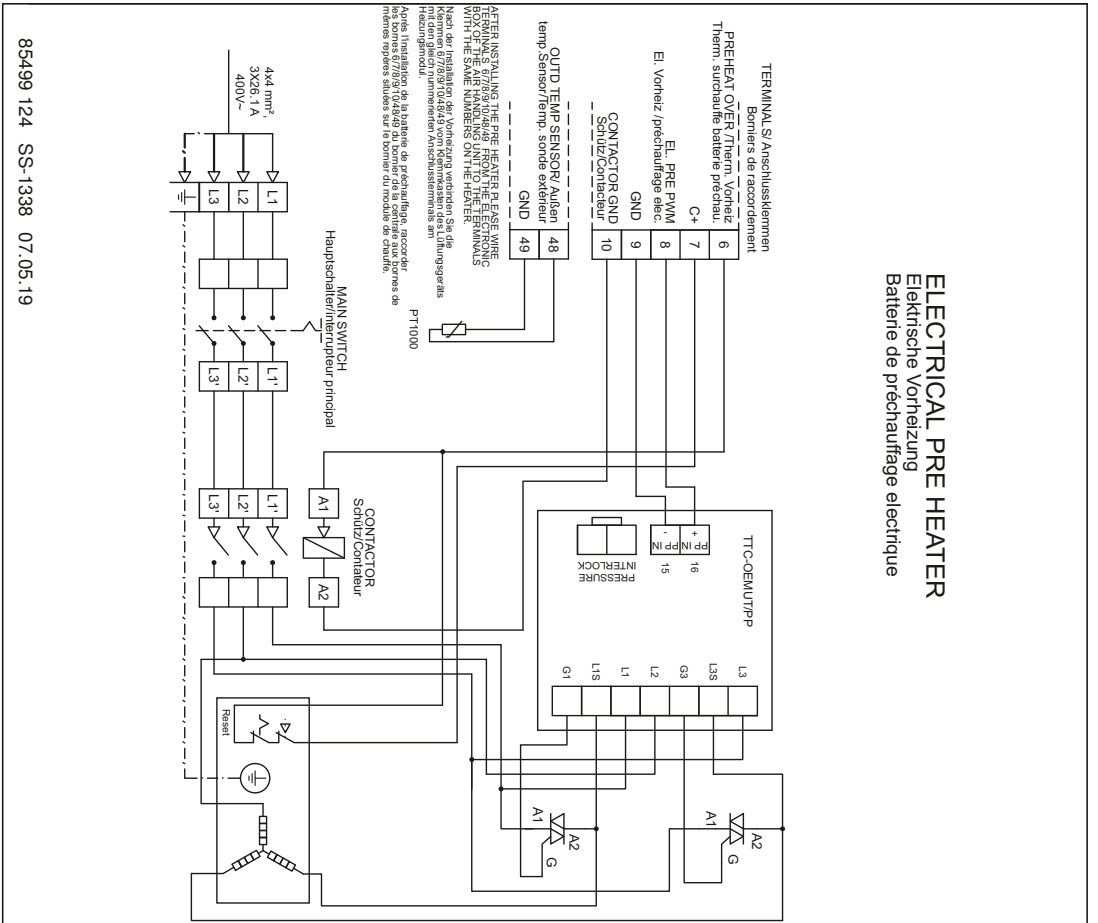


**AIR1 RH 6000**  
Schéma de raccordement principal  
SS-1321

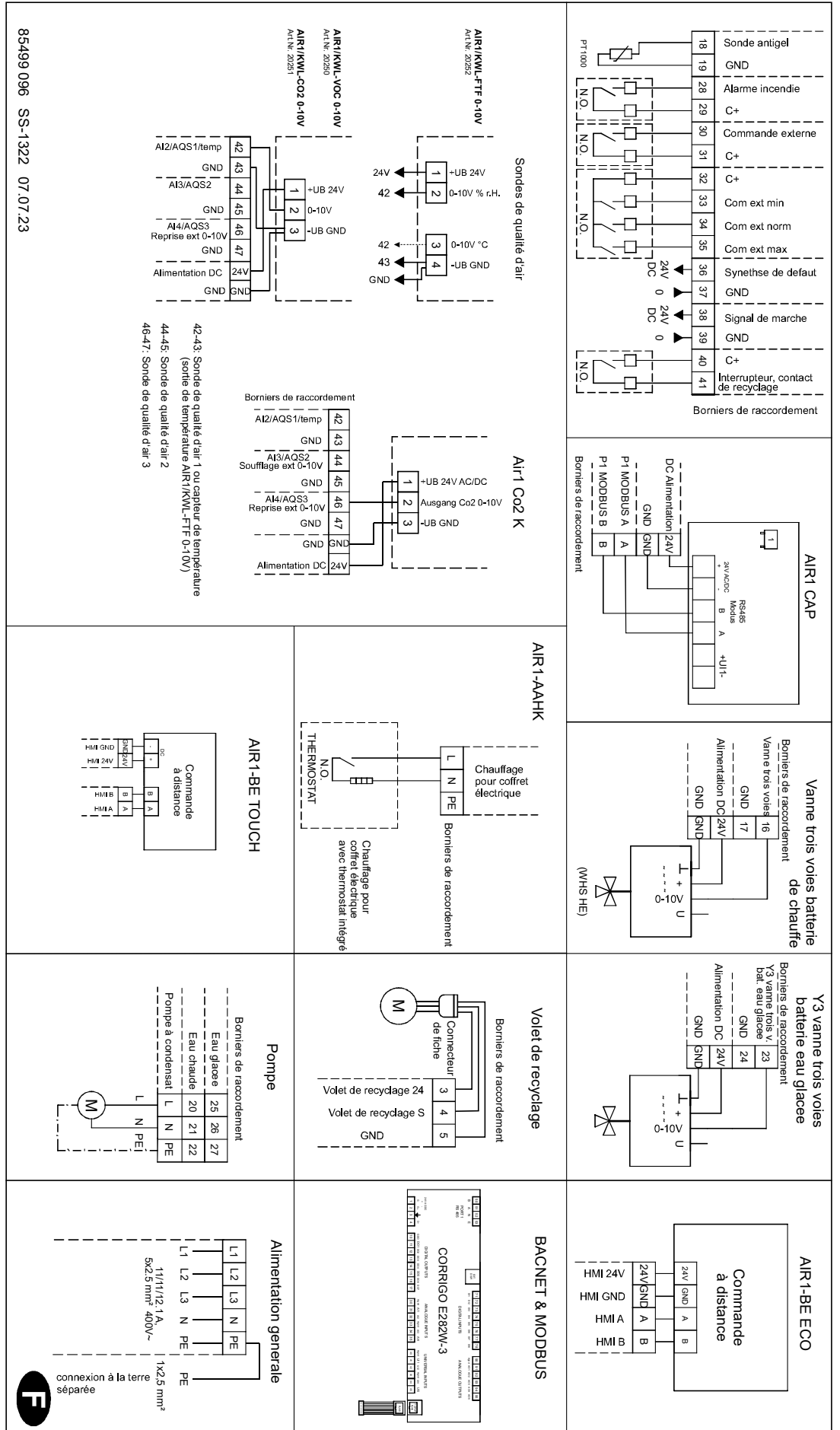


AIR1 RH 6000  
Préchauffage et  
chauffage électriques  
SS-1338

85499 124 SS-1338 07.05.19

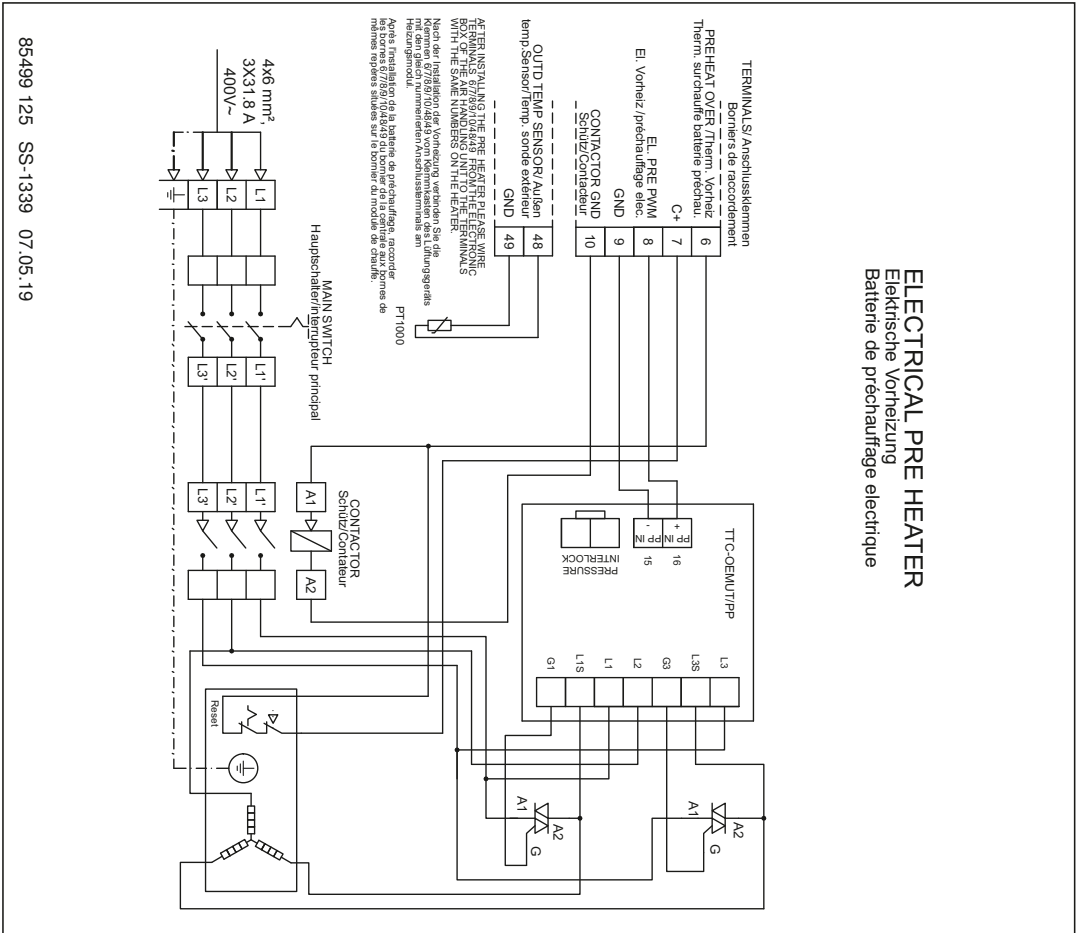


**AIR1 RH 8000**  
**Schéma de raccordement**  
**principal**  
**SS-1322**

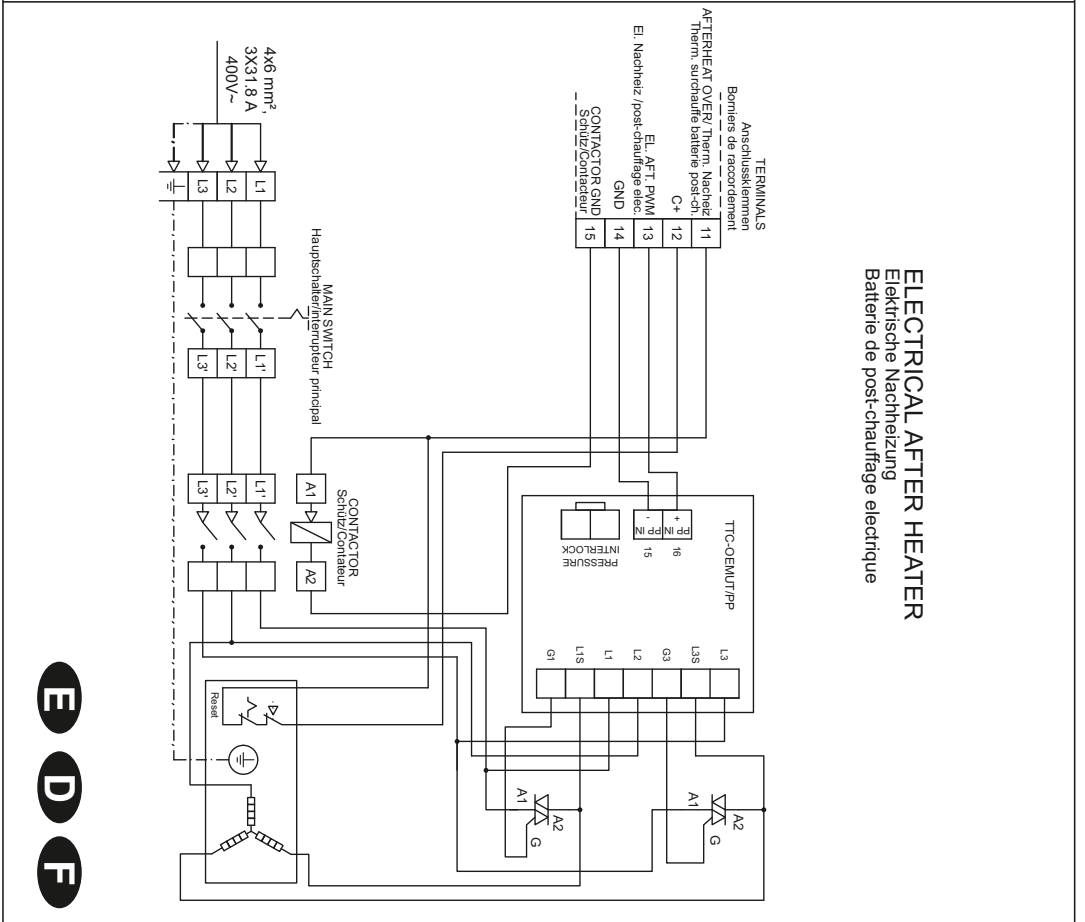


**AIR1 RH 8000**  
**Préchauffage et**  
**chauffage électriques**  
**SS-1339**

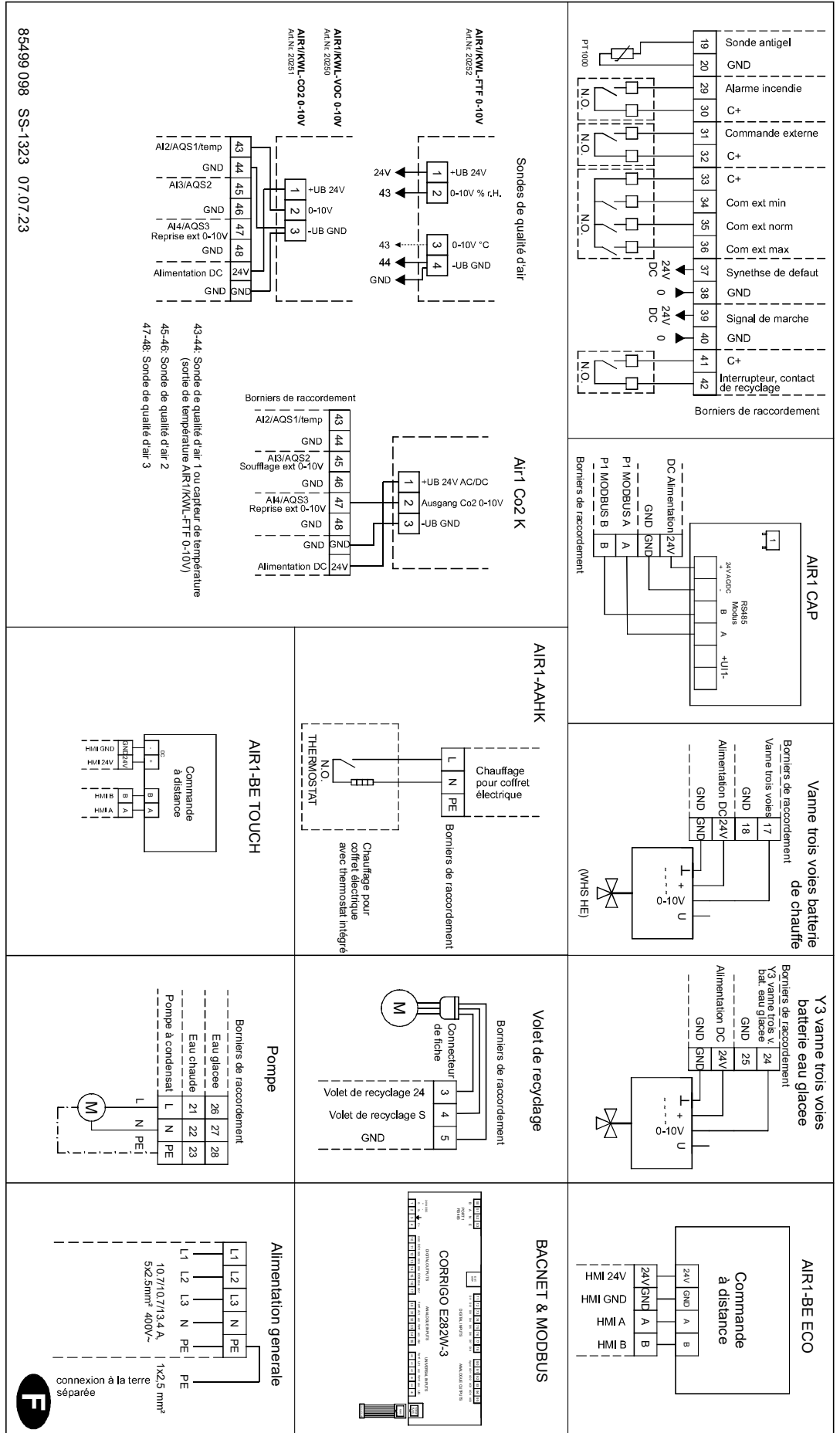
**ELECTRICAL PRE HEATER**  
 Elektrische Vorheizung  
 Batterie de préchauffage électrique



**ELECTRICAL AFTER HEATER**  
 Elektrische Nachheizung  
 Batterie de post-chauffage électrique



**AIR1 RH 9500**  
Schéma de raccordement  
principal  
SS-1323

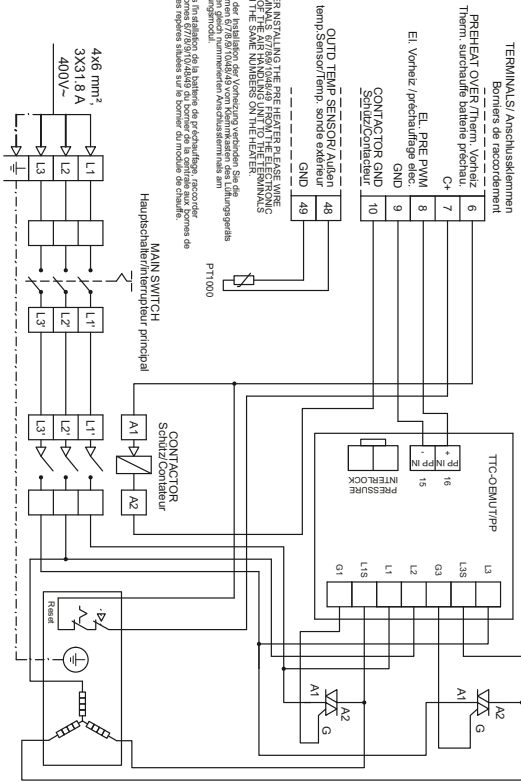




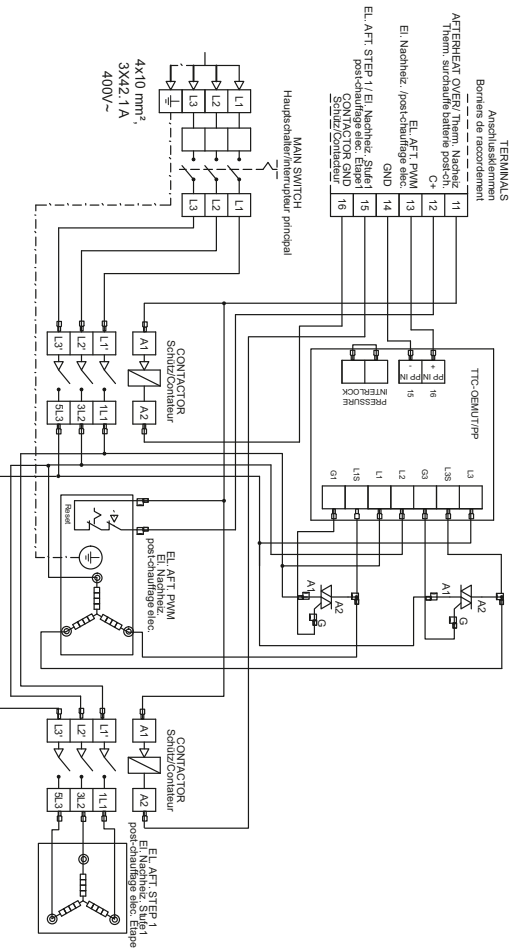
**AIR1 RH 9500**  
**Préchauffage et**  
**chauffage électriques**  
**SS-1340**

85499 126 SS-1340 07.05.19

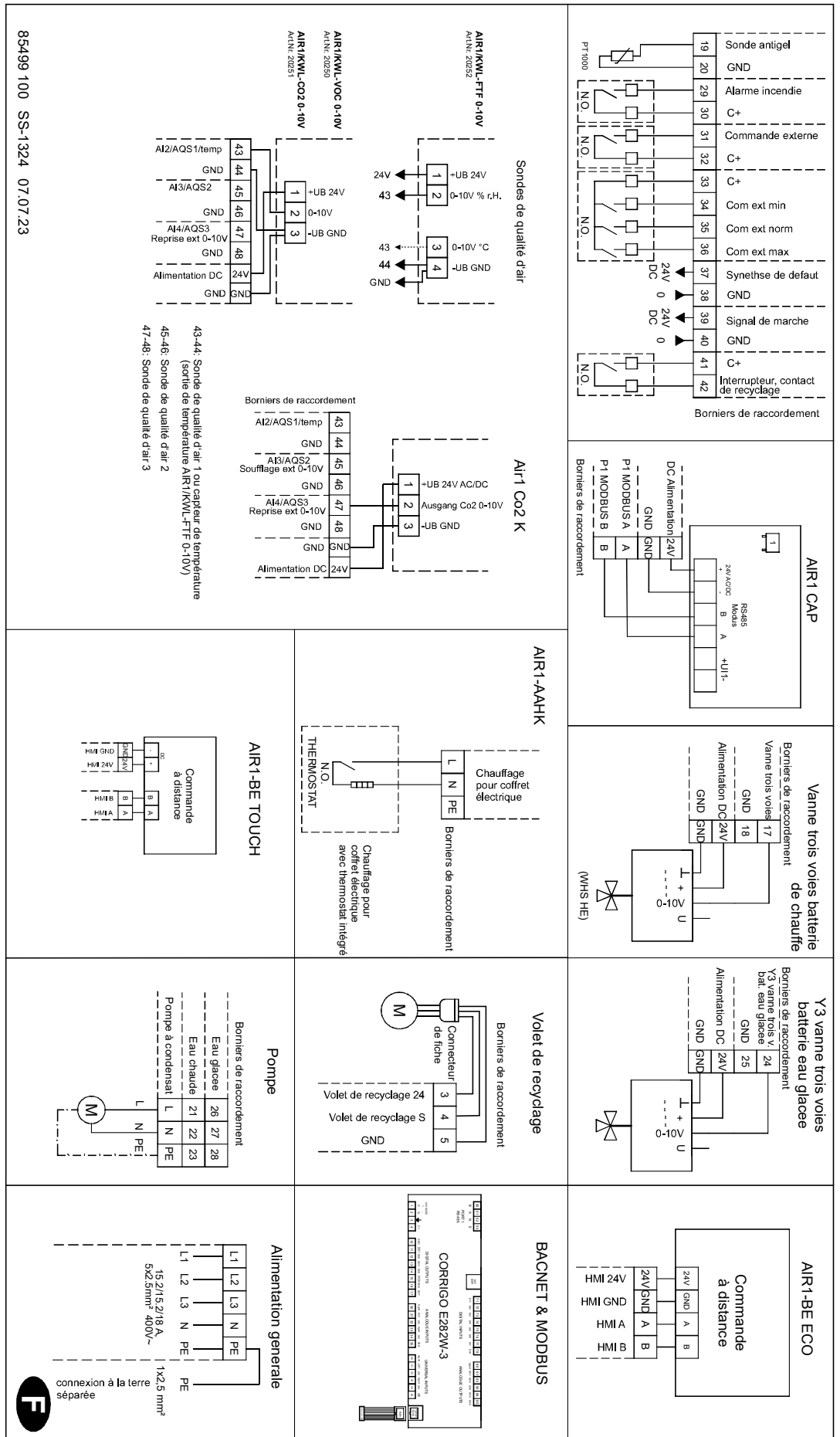
**ELECTRICAL PRE HEATER**  
 Elektrische Vorheizung  
 Batterie de préchauffage électrique



**ELECTRICAL AFTER HEATER**  
 Elektrische Nachheizung  
 Batterie de post-chauffage électrique



**AIR1 RH 12000**  
**Schéma de raccordement**  
**principal**  
**SS-1324**

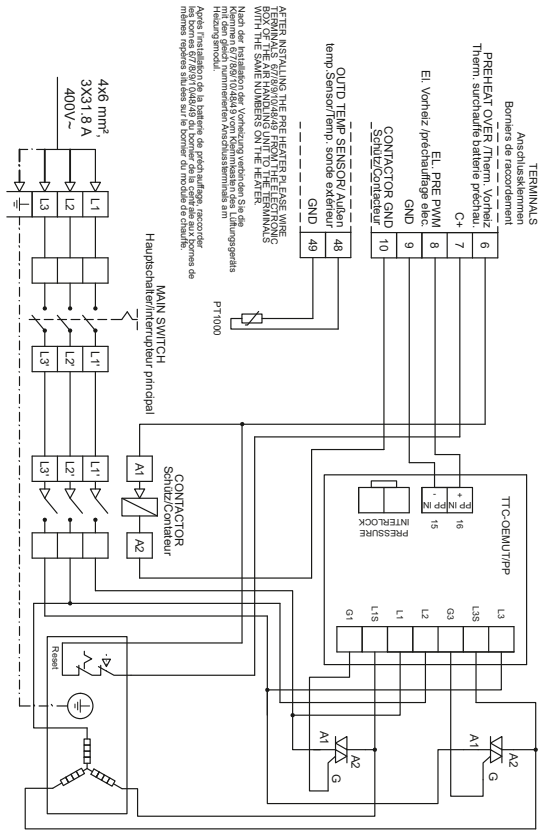


85499 100 SS-1324 07.07.23

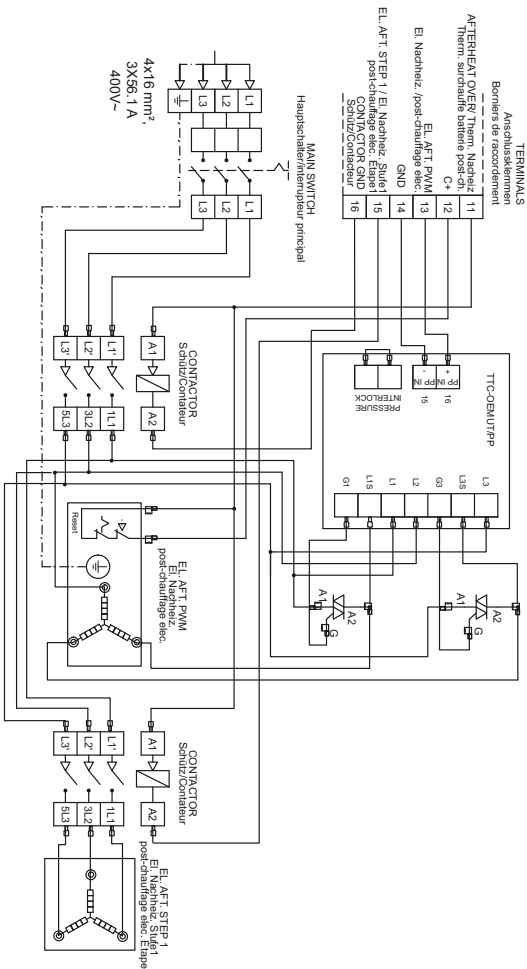
**AIR1 RH 12000**  
**Préchauffage et**  
**chauffage électriques**  
**SS-1341**

85499 127 SS-1341 10.01.19

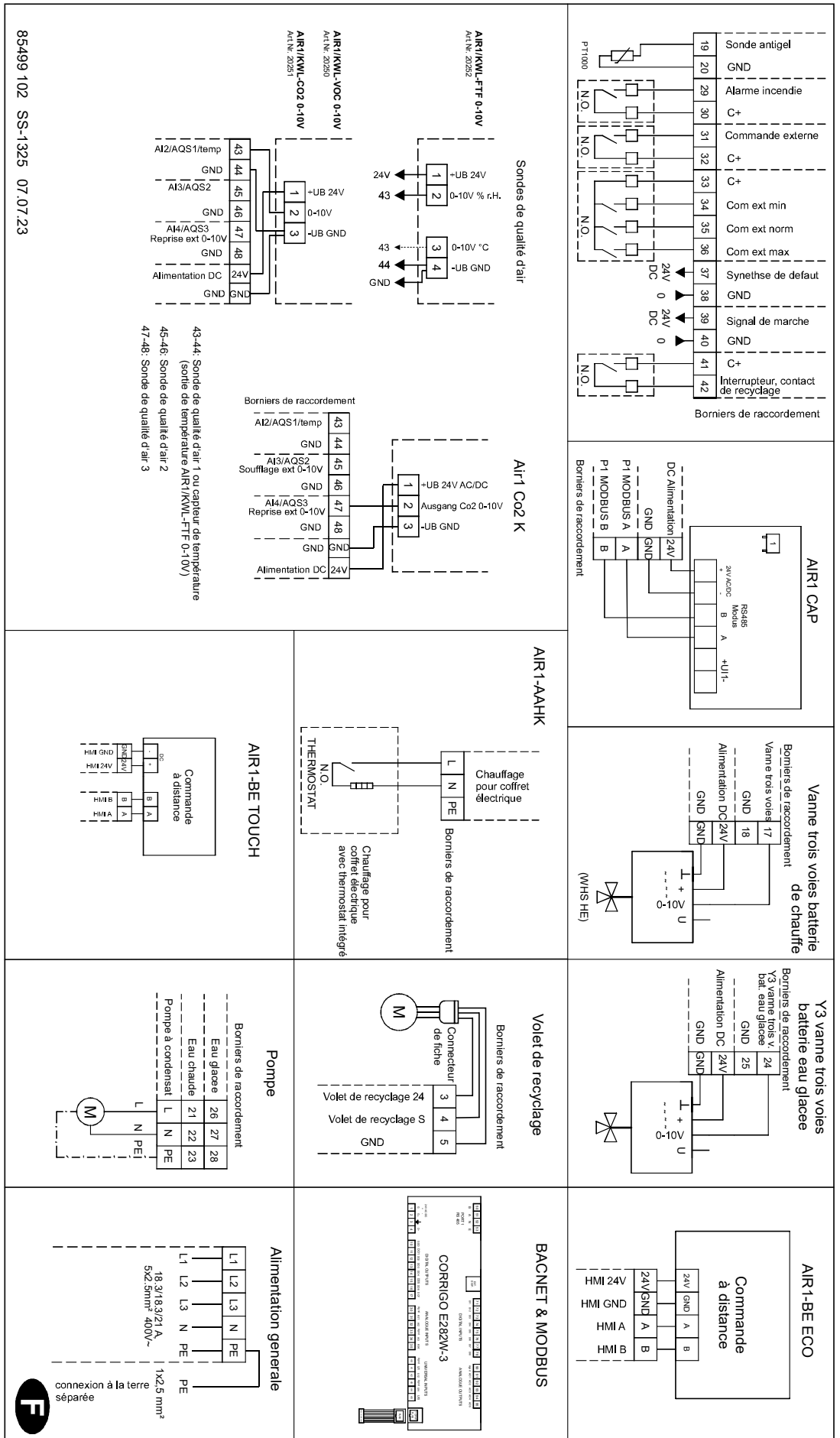
**ELECTRICAL PRE HEATER**  
 Elektrische Vorheizung  
 Batterie de préchauffage électrique



**ELECTRICAL AFTER HEATER**  
 Elektrische Nachheizung  
 Batterie de post-chauffage électrique



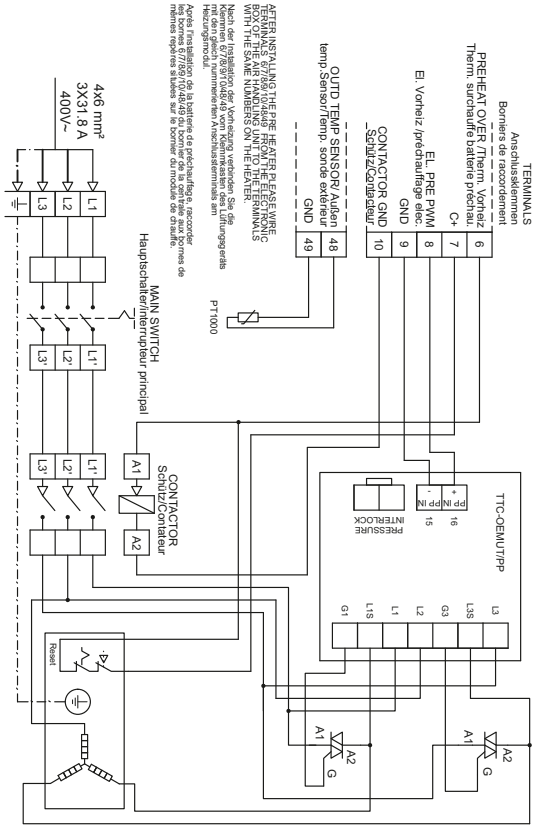
**AIR1 RH 15000**  
Schéma de raccordement principal  
SS-1325



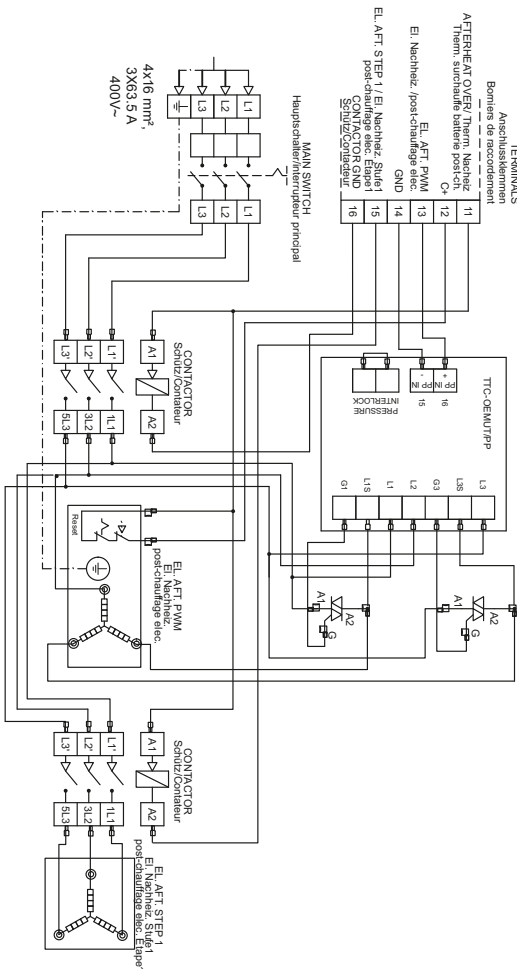
**AIR1 RH 15000**  
**Préchauffage et**  
**chauffage électriques**  
**SS-1342**

85499 128 SS-1342 07.05.19

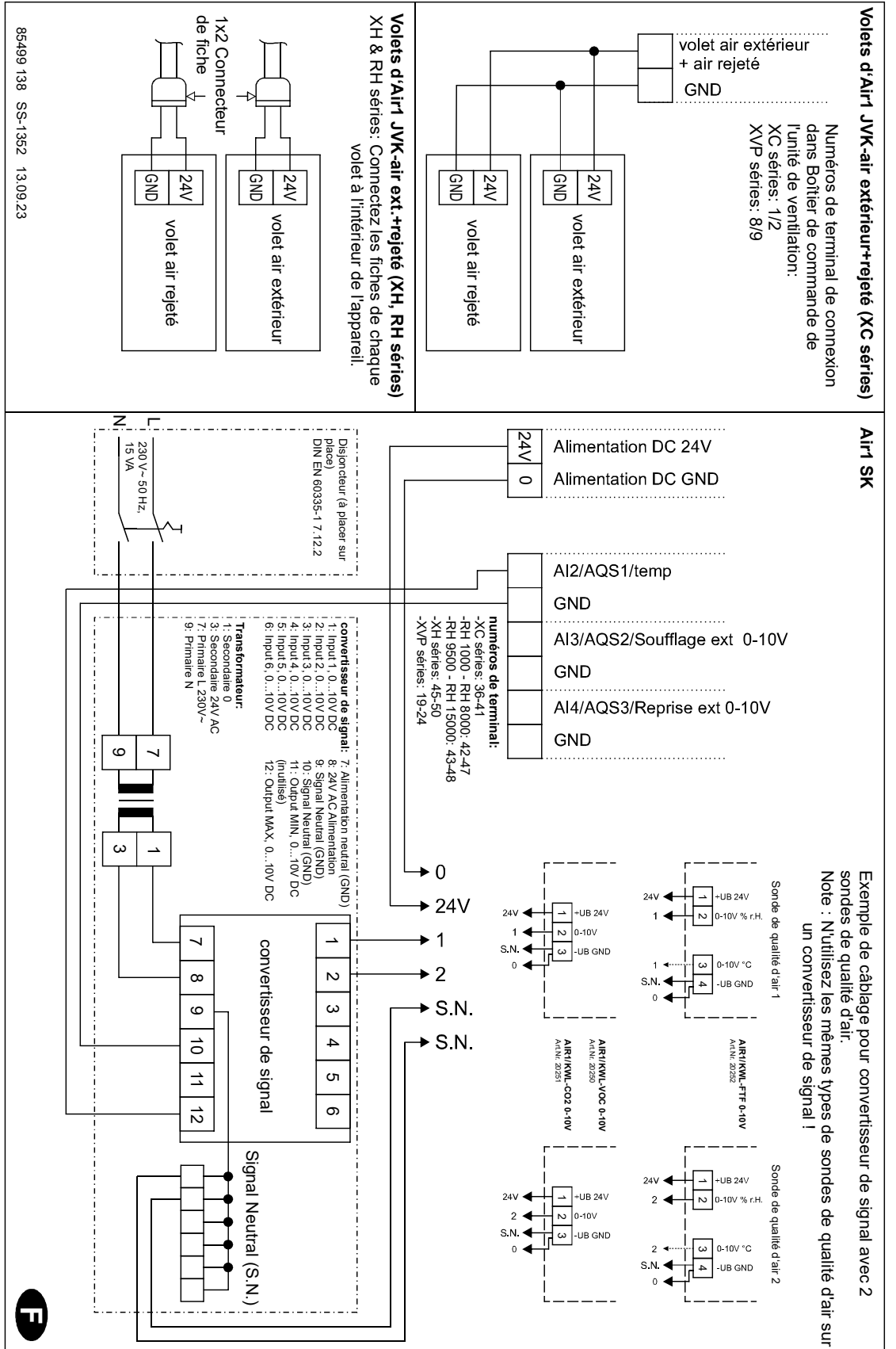
**ELECTRICAL PRE HEATER**  
 Elektrische Vorheizung  
 Batterie de préchauffage électrique



**ELECTRICAL AFTER HEATER**  
 Elektrische Nachheizung  
 Batterie de post-chauffage électrique



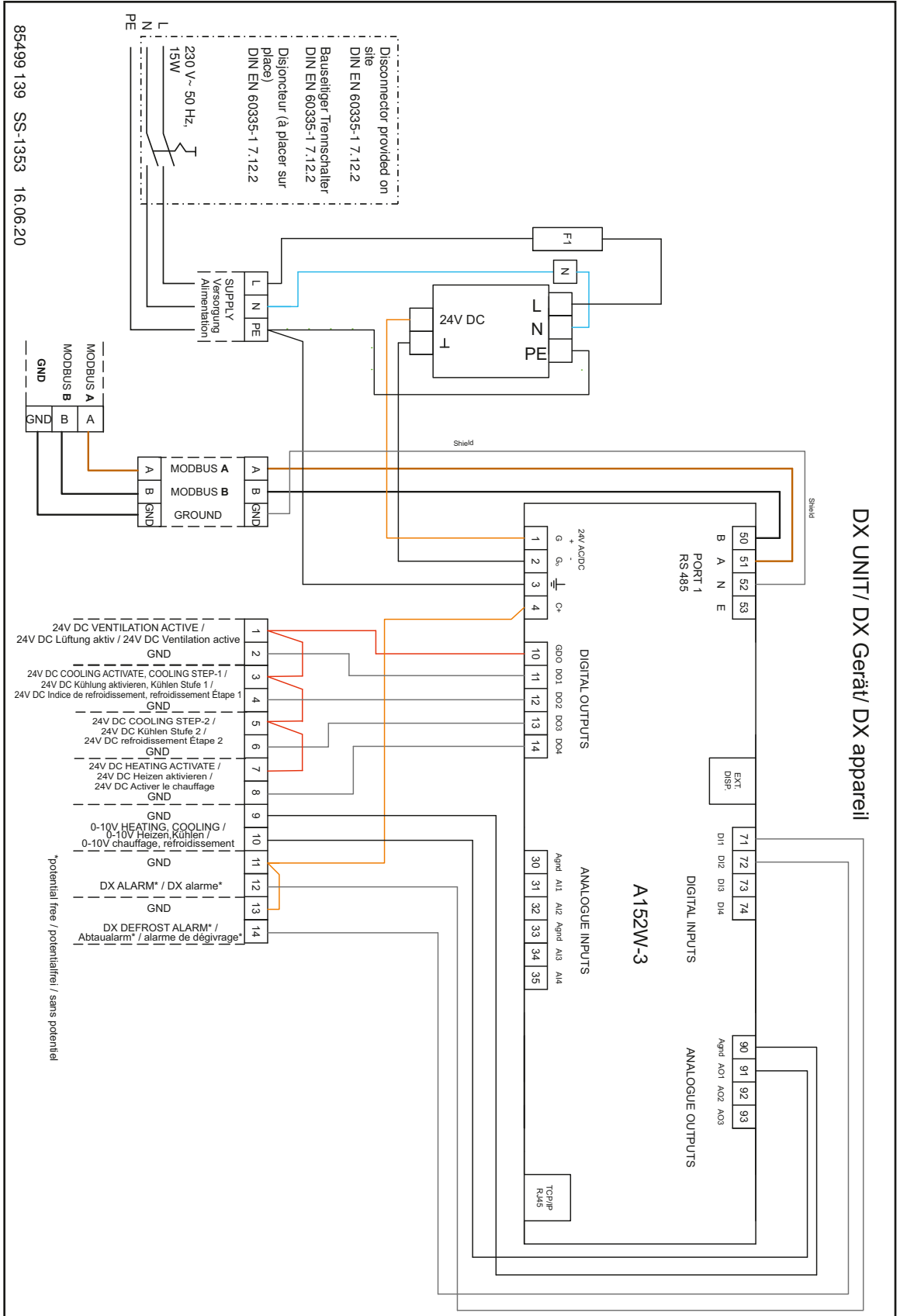
**AIR1 RH**  
Schéma de raccordement  
des registres de ferme-  
ture et du convertisseur  
de signal  
SS-1352



85499 138 SS-1352 13.09.23



**AIR1 RH**  
**Schéma de raccordement**  
**de la batterie de refroidissement DX**  
**SS-1353**

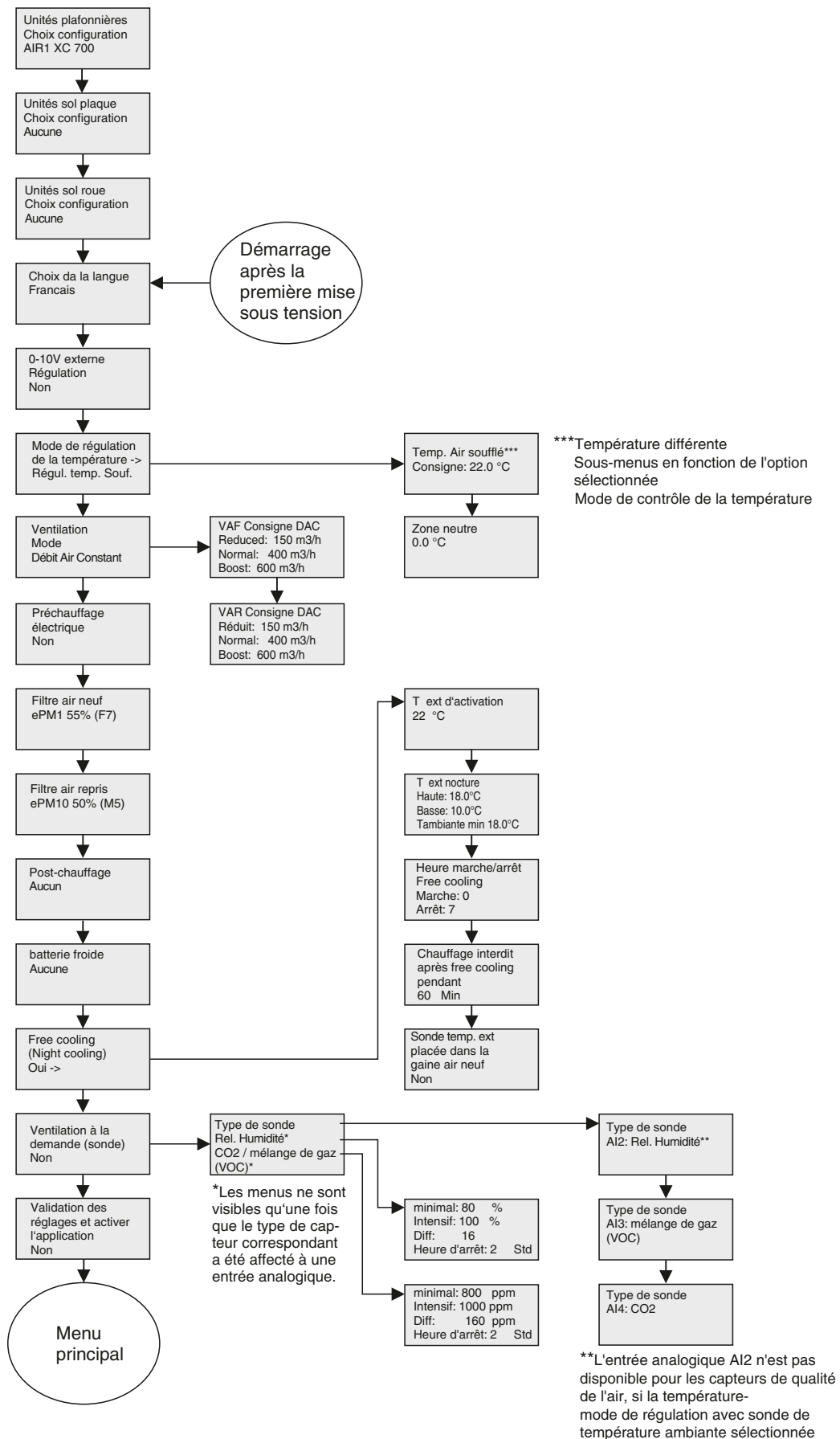


**2.4 Assistant de mise en service (« wizard »)**

Les principaux réglages de la centrale peuvent être effectués à l'aide de l'assistant de mise en service (à l'exception du paramétrage, du mode d'urgence, de l'heure / la date et de l'horloge). Lors de la première mise en service, la commande à distance ouvre automatiquement l'assistant de mise en service et commence par la sélection de la langue. Si les réglages doivent être modifiés ultérieurement (à l'exception de la langue, de l'horloge, de la température et des valeurs de consigne de la ventilation), l'assistant de mise en service (« wizard ») doit être activé de nouveau.

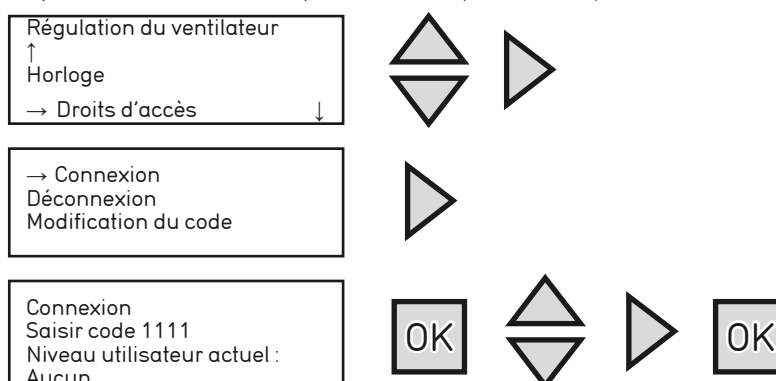


2.4.1 Présentation du menu de l'assistant de mise en service (« wizard »)



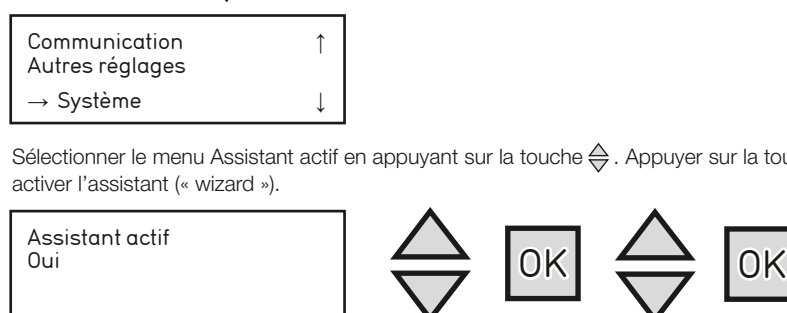
### 2.4.2 Activation du menu de l'assistant de mise en service (« wizard »)

Étape 1 : se connecter en tant qu'administrateur (droits d'accès)



Étape 2 : activer l'assistant (« wizard »)

Appuyer sur la touche ◀ pour revenir au menu principal. Appuyer sur la touche ▶ pour accéder au menu Configuration. Appuyer sur la touche ⬅ pour sélectionner le menu Système. Appuyer sur la touche ▶ pour accéder au menu Système.



Sélectionner le menu Assistant actif en appuyant sur la touche ⬅. Appuyer sur la touche OK et sélectionner OUI pour activer l'assistant (« wizard »).

La commande lance un redémarrage afin d'activer l'assistant de mise en service (« wizard »). L'appareil ne peut pas fonctionner lorsque l'assistant de mise en service (« wizard ») est activé.

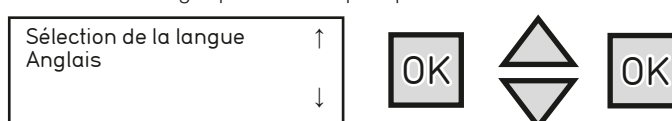
### 2.4.3 Sélection de la langue

Les langues suivantes sont disponibles :

- Danois
- Allemand
- Anglais
- Estonien
- Finlandais
- Français
- Italien
- Croate
- Lituanien
- Néerlandais
- Norvégien
- Polonais
- Portugais
- Roumain
- Russe
- Suédois
- Slovaque
- Slovène
- Espagnol
- Tchèque
- Turc
- Hongrois

Pour l'assistant de mise en service (« wizard »), seules les langues suivantes sont disponibles : allemand, français, anglais et turc.

Sélectionner la langue pour le menu principal :



### 2.4.4 Sélection de l'appareil

Sélection des centrales concernées parmi 3 groupes :

- Centrale plafonnrière avec échangeur à contre-courant (X-WT) → Série AIR1 XC
- Centrale au sol avec échangeur à contre-courant (X-WT) → Série AIR1 XH
- Centrale au sol avec échangeur rotatif (Rot-WT) → Série AIR1 RH

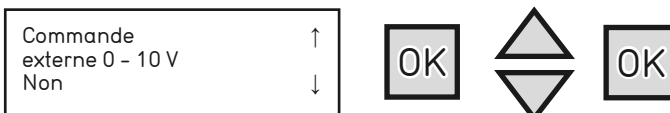
Seule une centrale peut être sélectionnée. Le mot « aucun » s'affiche automatiquement dans les deux autres groupes. Le dernier réglage est valable.



**2.4.5 Régulation externe 0 – 10 V**

Sélection de la régulation « externe 0 – 10 V ». Ce mode doit être sélectionné en cas de régulation externe du ventilateur, lorsqu'un signal de commande externe régule le débit d'air.

Sélectionner Oui ou Non :



**2.4.6 Mode de régulation de la température**

La régulation de la température influe sur les batteries de chauffe et de refroidissement existantes :

- Batterie de chauffe électrique
- Batterie eau chaude
- Batterie de refroidissement DX
- Batterie eau glacée

Le mode de régulation de la température peut être réglé uniquement via l'assistant de mise en service (« wizard »). Les modes de régulation de température suivants sont disponibles :

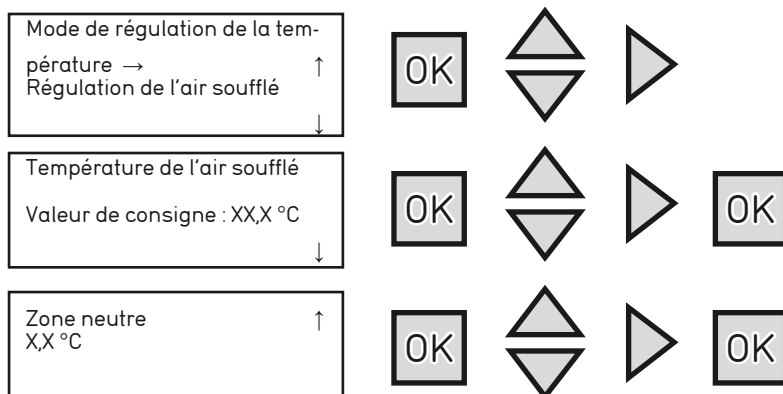
- a. Régulation constante de l'air soufflé
- b. Régulation de l'air soufflé en fonction de la température extérieure
- c. Régulation en cascade de la température ambiante
- d. Régulation en cascade de la température de l'air extrait
- e. Basculement de la régulation de l'air ambiant vers l'air soufflé en fonction de la température extérieure
- e. Basculement de la régulation de l'air soufflé vers l'air extrait en fonction de la température extérieure
- g. Régulation de la température ambiante en fonction de la température extérieure
- h. Régulation de l'air extrait en fonction de la température extérieure

**a. Régulation constante de l'air soufflé**

Dans le mode de régulation constante de l'air soufflé, la puissance de chauffe et de refroidissement est exclusivement réglable via la sonde de soufflage. Une zone neutre peut être définie pour la valeur de consigne.

**Exemple :** si la valeur de consigne est de 18 °C et que la zone neutre (ZN) est de 2 °C, alors : la valeur de consigne Chauffage est égale à 17 °C et la valeur de consigne Refroidissement est égale à 19 °C. Si la température de l'air soufflé se situe dans la zone neutre, le chauffage et le refroidissement sont bloqués. Si la température de l'air soufflé descend en dessous de la valeur de consigne -ZN/2, le mode Chauffage est activé jusqu'à ce que la valeur de consigne soit atteinte. Si la température de l'air soufflé monte au-dessus de la valeur de consigne +ZN/2, le mode Refroidissement est activé jusqu'à ce que la valeur de consigne soit atteinte.

La valeur de consigne est affichée dans le menu Température (se connecter en tant qu'utilisateur ou administrateur) :



**b. Régulation de l'air soufflé en fonction de la température extérieure**

La valeur de consigne de la température de l'air soufflé peut être réglée en fonction de la température extérieure afin de mieux compenser les déperditions des pièces. Cela permet de compenser le refroidissement des murs des pièces durant la saison froide.

La valeur de consigne de la température de l'air soufflé est compensée en fonction de la température extérieure à l'aide d'une courbe de régulation à 8 points. Exemple :

Température de l'air extérieur [°C]	Température de l'air soufflé [°C]
- 20	25
- 15	24
- 10	23
- 5	23
0	22
5	20
10	18
15	18

Mode de régulation de la température ↑ Régulation de l'air soufflé en fonction de l'air extérieur ↓	OK	↕	▶
Valeur de consigne en fonction de l'air extérieur ↑ - 20,0 °C = 25,0 °C - 15,0 °C = 24,0 °C - 10,0 °C = 23,0 °C ↓	OK	↕	OK
Valeur de consigne en fonction de l'air extérieur ↑ - 5,0 °C = 23,0 °C 0,0 °C = 22,0 °C 5,0 °C = 22,0 °C ↓	OK	↕	OK
Valeur de consigne en fonction de l'air extérieur ↑ 10,0 °C = 18,0 °C 15,0 °C = 18,0 °C ↓	OK	↕	OK

**REMARQUE**

**c. Régulation en cascade de la température ambiante**

Possible uniquement avec la sonde d'hygrométrie et de température KWL-FTF 0-10V disponible en tant qu'accessoire. Connecter la sortie analogique A2 (signal de température) du KWL-FTF 0-10V à l'entrée analogique AI2 de la centrale (voir schéma de raccordement).

La régulation en cascade de la température ambiante et de la température de l'air soufflé est utilisée pour obtenir une température ambiante constante et réglable. La valeur de consigne de la température d'air soufflé est déterminée par la sonde d'ambiance en fonction de l'écart entre la température ambiante et la valeur de consigne de la température ambiante.

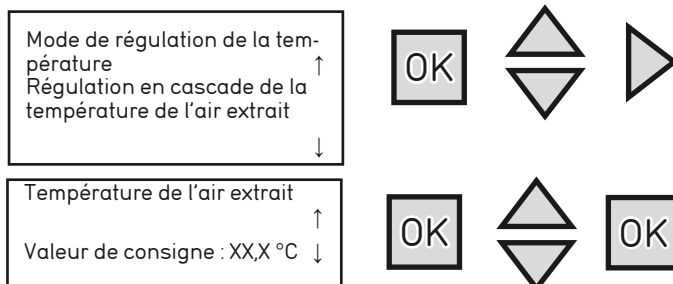
La valeur de consigne de la température ambiante est affichée dans le menu Température (se connecter en tant qu'utilisateur ou administrateur) :

Mode de régulation de la température ↑ Régulation en cascade de la température ambiante ↓	OK	↕	▶
Température ambiante ↑ Valeur de consigne : XX,X °C ↓	OK	↕	OK
Si régulation en cascade ↑ Valeur de consigne max. / min. de l'air soufflé Max : XX,X °C Min : XX,X °C ↓	OK	↕	OK

**d. Régulation en cascade de la température de l'air extrait**

La régulation en cascade de la température de l'air extrait et de la température de l'air soufflé est utilisée pour obtenir une température ambiante constante et réglable. Le signal de sortie de la sonde d'air extrait influe sur la valeur de consigne du régulateur l'air soufflé.

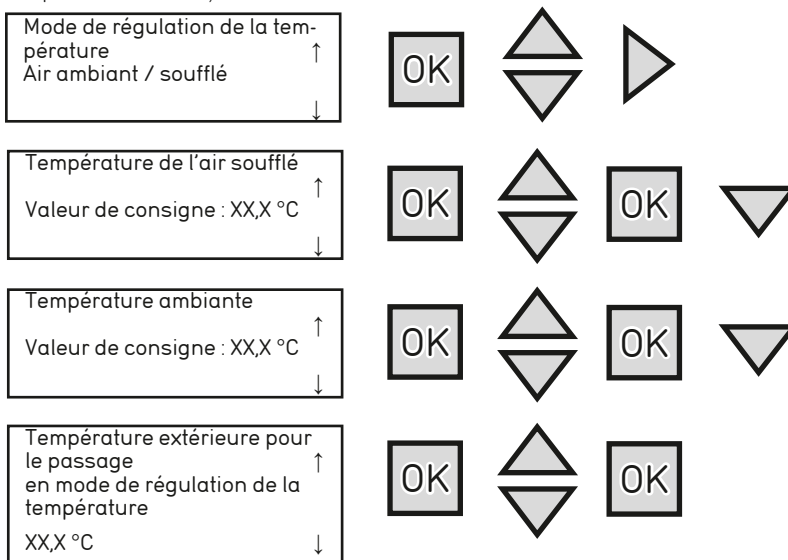
La valeur de consigne est affichée dans le menu Température (se connecter en tant qu'utilisateur ou administrateur) :



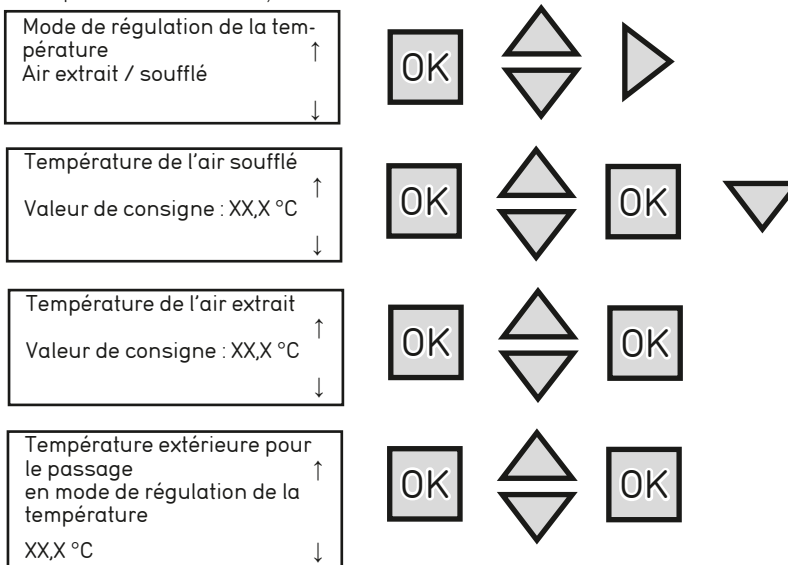
**REMARQUE**

**e. Basculement de la régulation de l'air ambiant vers l'air soufflé en fonction de la température extérieure**  
Possible uniquement avec la sonde d'hygrométrie et de température KWL-FTF 0-10V disponible en tant qu'accessoire. Connecter la sortie analogique A2 (signal de température) du KWL-FTF 0-10V à l'entrée analogique AI2 de la centrale (voir schéma de raccordement).

Lorsque la température extérieure est inférieure à la valeur limite réglable (hiver), la régulation de l'air soufflé en fonction de la température extérieure est activée (voir b. Régulation de l'air soufflé en fonction de la température extérieure). Sinon (en été), la régulation en cascade de la température ambiante est activée (voir c. Régulation en cascade de la température ambiante).



**f. Basculement entre régulation de l'air soufflé et air extrait en fonction de la température extérieure**  
Lorsque la température extérieure est inférieure à la valeur limite réglable (hiver), la régulation de l'air soufflé en fonction de la température extérieure est activée (voir b. Régulation de l'air soufflé en fonction de la température extérieure). Sinon (en été), la régulation en cascade de la température de l'air extrait est activée (voir d. Régulation en cascade de la température de l'air extrait).



**REMARQUE**

**g. Régulation de la température ambiante en fonction de la température extérieure**  
Possible uniquement avec la sonde d'hygrométrie et de température KWL-FTF 0-10V disponible en tant qu'accessoire.

Connecter la sortie analogique A2 (signal de température) du KWL-FTF 0-10V à l'entrée analogique AI2 de la centrale (voir schéma de raccordement).

La température ambiante peut être adaptée lorsque la température extérieure augmente. Par exemple, une température ambiante légèrement plus élevée peut être acceptable en cas de température extérieure plus élevée et une température ambiante légèrement plus basse peut être acceptable par temps froid. Cette fonction permet d'économiser de l'énergie.

La valeur de consigne de la température ambiante est compensée en fonction de la température extérieure à l'aide d'une courbe de régulation à 8 points.

Exemple :

Température de l'air extérieur [°C]	Température ambiante [°C]
- 20	18
- 15	18
- 10	20
- 5	22
0	23
5	23
10	24
15	25

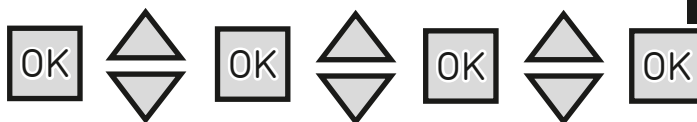
Mode de régulation de la température Température ambiante en fonction de l'air extérieur	OK	▲	▼	▶						
Si régulation en cascade Valeur de consigne max. / min. de l'air soufflé Max : XX,X °C Min : XX,X °C	OK	▲	▼	OK						
Valeur de consigne en fonction de l'air extérieur - 20,0 °C = 25,0 °C - 15,0 °C = 24,0 °C - 10,0 °C = 23,0 °C	OK	▲	▼	OK	▲	▼	OK	▲	▼	OK
Valeur de consigne en fonction de l'air extérieur - 5,0 °C = 23,0 °C 0,0 °C = 22,0 °C 0,0 °C = 20,0 °C	OK	▲	▼	OK	▲	▼	OK	▲	▼	OK
Valeur de consigne en fonction de l'air extérieur 10,0 °C = 18,0 °C 15,0 °C = 18,0 °C	OK	▲	▼	OK	▲	▼	OK			

**h. Régulation de l'air extrait en fonction de la température extérieure**

La température de l'air extrait peut être adaptée lorsque la température extérieure augmente. Par exemple, une température d'air extrait légèrement plus élevée peut être acceptable en cas de température extérieure plus élevée et une température d'air extrait légèrement plus basse peut être acceptable par temps froid. Cette fonction permet d'économiser de l'énergie.

Mode de régulation de la température Température de l'air extrait en fonction de l'air extérieur	OK	▲	▼	▶						
Si régulation en cascade Valeur de consigne max. / min. de l'air soufflé Max : XX,X °C Min : XX,X °C	OK	▲	▼	OK						
Valeur de consigne en fonction de l'air extérieur - 20,0 °C = 25,0 °C - 15,0 °C = 24,0 °C - 10,0 °C = 23,0 °C	OK	▲	▼	OK	▲	▼	OK	▲	▼	OK

Valeur de consigne en fonction de l'air extérieur ↑  
 - 5,0 °C = 23,0 °C  
 0,0 °C = 22,0 °C  
 0,0 °C = 20,0 °C ↓



**2.4.7 Mode de ventilation**

Le mode de ventilation est paramétré lors de la mise en service. Par la suite, ces paramètres peuvent uniquement être modifiés dans l'assistant de mise en service (niveau administrateur).

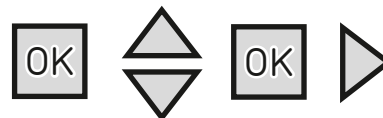
Les modes de ventilation suivants sont disponibles :

- Débit d'air constant
- Vitesse constante
- Pression constante
- Régulation externe de la ventilation

**REMARQUE**

Si la Régulation externe 0 – 10 V est sélectionnée via l'assistant de mise en service (« wizard »), les autres modes ne sont pas disponibles.

Mode de ventilation ↑  
 Débit d'air constant ↓



Le mode de ventilation est utilisé pour sélectionner les différents réglages des ventilateurs. Appuyer sur la touche dans le menu Mode de ventilation pour sélectionner le mode de ventilation. Appuyer sur la touche pour définir le mode de ventilation. Pour les trois niveaux de ventilation (réduit, normal, boost), les débits d'air des ventilateurs de soufflage et d'extraction sont définis en m³/h pour le mode de débit d'air constant et en % pour le mode de vitesse constante. Dans le mode de pression constante, la pression dans la gaine est définie en Pa. Pour procéder au réglage, appuyer sur la touche et confirmer avec la touche .

Les fonctions suivantes peuvent être sélectionnées pour le mode de ventilation :

- Débit d'air constant (m³/h)
- Vitesse constante (%)
- Pression constante (Pa)

**a. Débit d'air constant**

3 niveaux de ventilation sont disponibles :

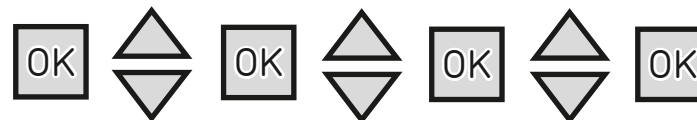
- Réduit
- Normal
- Boost

Chaque niveau de ventilation comprend deux réglages indépendants pour les ventilateurs de soufflage et d'extraction. Lorsque la fonction Débit d'air constant est sélectionnée, les débits d'air peuvent être définis séparément pour le ventilateur de soufflage et le ventilateur d'extraction dans le menu Régulation du ventilateur :

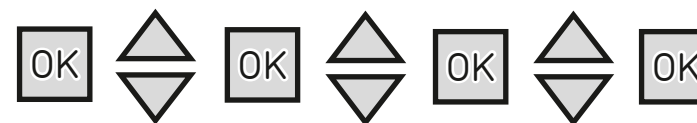
**REMARQUE**

**Respecter le débit minimum autorisé lors du paramétrage de la vitesse Min. Ce dernier est indiqué dans le tableau des données techniques en CHAPITRE 3.**

Valeur de consigne de débit d'air constant pour le ventilateur de soufflage ↑  
 Réduit : XXX m³/h  
 Normal : XXX m³/h  
 Boost : XXX m³/h ↓



Valeur de consigne de débit d'air constant pour le ventilateur d'extraction ↑  
 Réduit : XXX m³/h  
 Normal : XXX m³/h  
 Boost : XXX m³/h ↓



**b. Vitesse constante**

3 niveaux de ventilation sont disponibles :

- Réduit
- Normal
- Boost

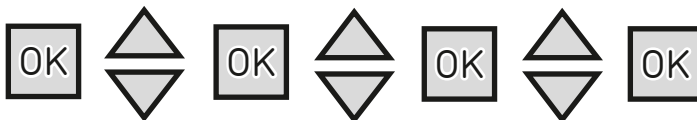
Chaque niveau de ventilation comprend deux réglages indépendants pour les ventilateurs de soufflage et d'extraction. Lorsque la fonction Vitesse constante est sélectionnée, les vitesses peuvent être définies séparément pour le ventilateur de soufflage et le ventilateur d'extraction dans le menu Régulation du ventilateur.

**REMARQUE**

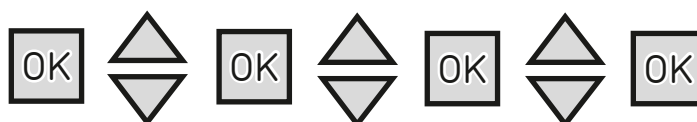
**c. Pression constante**

Possible uniquement avec la sonde de pression AIR1-CAP disponible en tant qu'accessoire. Elle peut être installée dans la gaine d'air soufflé ou dans la gaine d'air extrait.

Valeur de consigne de vitesse constante pour le ventilateur de soufflage ↑  
 Réduit : XXX %  
 Normal : XXX %  
 Boost : XXX % ↓



Valeur de consigne de vitesse constante pour le ventilateur d'extraction ↑  
Réduit : XXX %  
Normal : XXX %  
Boost : XXX % ↓



Un niveau de ventilation est disponible :

- Normal

Si le niveau de ventilation Réduit ou Boost est sélectionné lors d'une utilisation ultérieure, la centrale fonctionnera selon les paramètres du niveau de ventilation Normal.

Lorsque la fonction Pression constante a été sélectionnée, la pression dans la gaine peut être réglée dans le menu Régulation du ventilateur. La valeur de consigne de la pression dans la gaine est définie pour le ventilateur de soufflage. Le ventilateur d'extraction a le même débit d'air que le ventilateur de soufflage.

Valeur de consigne en fonction de l'air extérieur ↑  
10,0 °C = 18,0 °C  
15,0 °C = 18,0 °C ↓



Valeur de consigne de pression constante ↑  
Ventilateur de soufflage : XXX Pa



**d. Régulation externe de la ventilation**

La centrale fonctionne avec deux signaux de tension analogiques distincts (0 – 10 V) :

- ventilateur de soufflage : entrée analogique AI3
- ventilateur d'extraction : entrée analogique AI4

**REMARQUE**

Dans ce mode, un seul niveau (variable) de ventilation est disponible. Lorsqu'un niveau de ventilation manuel est sélectionné dans le menu Mode de fonctionnement, la centrale fonctionne toujours avec les signaux de commande externes 0 – 10 V. Si l'option ÉTEINT est sélectionnée, la centrale ne fonctionne pas.

Le pilotage par sondes (ventilation en fonction des besoins – VOD) n'est pas disponible pour ce mode de ventilation. La ventilation en recyclage avec programme horaire et contact externe ainsi que la surventilation nocturne demeurent disponibles.

**REMARQUE**

**2.4.8 Préchauffage électrique**

Un préchauffage électrique est disponible en option.

Le préchauffage électrique empêche l'échangeur de geler lors de températures extérieures extrêmement basses. Le cas échéant, il doit être activé lors de la première mise en service. Par défaut, le préchauffage électrique est désactivé.

Appuyer sur la touche **OK** dans le menu Préchauffage électrique pour activer ou désactiver le préchauffage électrique. Sélectionner OUI / NON en appuyant sur la touche **↕**.

Préchauffage électrique ↑  
Non ↓



**2.4.9 Type de filtre pour l'air soufflé**

Les types de filtres suivants sont disponibles :

- ePM<sub>1</sub> 55 % (F7)
- ePM<sub>1</sub> 80 % (F9)
- ePM<sub>10</sub> 50 % (M5) + ePM<sub>1</sub> 55 % (F7)
- ePM<sub>10</sub> 50 % (M5) + ePM<sub>1</sub> 80 % (F9)

La courbe de perte de charge correspondante à chaque type de filtre est incrémentée. L'alarme filtres / maintenance se déclenche lorsque la perte de charge du filtre est supérieure à la valeur admissible quel que soit le point de fonctionnement choisi. L'alarme s'arrête automatiquement après le remplacement du filtre.

Type de filtre air soufflé ↑  
ePM<sub>10</sub> 50 % (M5) ↓



Appuyer sur la touche **OK** pour accéder au menu Type de filtre air soufflé. Appuyer sur la touche **↕** pour sélectionner le type de filtre pour l'air soufflé et confirmer en appuyant sur la touche **OK**.

**2.4.10 Type de filtre pour l'air extrait**

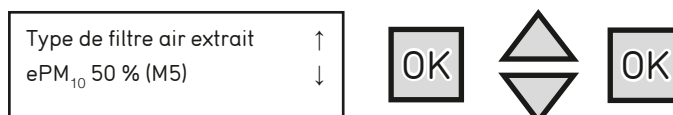
Les types de filtres suivants sont disponibles :

- ePM<sub>10</sub> 50 % (M5)
- ePM<sub>1</sub> 55 % (F7)

La courbe de perte de charge correspondante à chaque type de filtre est incrémentée. L'alarme filtres / maintenance se déclenche lorsque la perte de charge du filtre est supérieure à la valeur admissible quel que soit le point de fonctionne-



ment choisi. L'alarme s'arrête automatiquement après le remplacement du filtre.



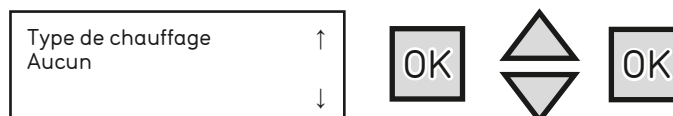
Appuyer sur la touche **OK** pour accéder au menu Type de filtre air extrait. Appuyer sur la touche pour sélectionner le type de filtre pour l'air extrait et confirmer en appuyant sur la touche **OK**.

**2.4.11 Batterie de chauffe**

Sélection des types de chauffages disponibles. Les options suivantes sont disponibles :

- Aucun
- Eau (batterie eau chaude)
- Électrique (batterie électrique)

Appuyer sur la touche **OK** pour accéder au menu Type de chauffage. Appuyer sur la touche pour sélectionner le type de chauffage. Appuyer sur la touche **OK** pour confirmer.

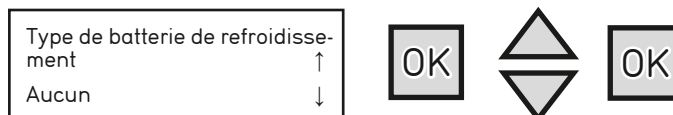


**2.4.12 Batterie de refroidissement**

Sélection des types de batteries de refroidissement disponibles. Les options suivantes sont disponibles :

- Aucune
- Eau (batterie de refroidissement à eau glacée)
- DX (batterie de refroidissement DX)

Appuyer sur la touche **OK** pour accéder au menu Type de batterie de refroidissement. Appuyer sur la touche pour sélectionner le type de batterie de refroidissement. Appuyer sur la touche **OK** pour confirmer.

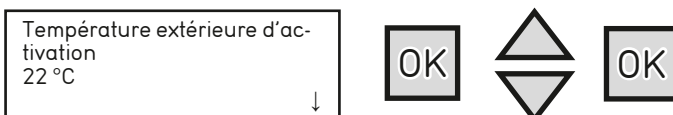


**2.4.13 Refroidissement nocturne**

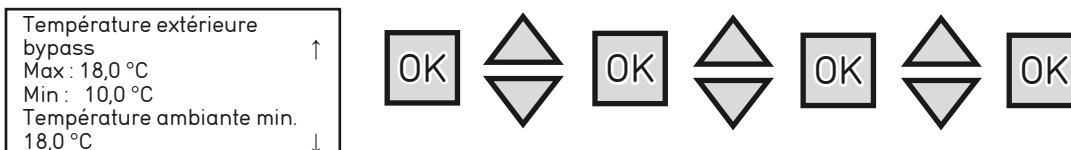
Sélectionner Oui / Non pour activer / désactiver le bypass / la surventilation.

Réglages :

- Activation de la température extérieure
- Température extérieure nocturne maximale
- Température extérieure nocturne minimale
- Température ambiante min.
- Heure début / fin de la surventilation nocturne
- Durée de blocage de la sortie chauffage après la surventilation nocturne
- Sonde air extérieur fixé dans le conduit d'aspiration



Dans le menu Température extérieure d'activation, appuyer sur la touche **OK** pour régler la valeur de consigne de la température extérieure pour la surventilation. Appuyer ensuite sur la touche **OK** pour définir la température.



Appuyer sur la touche **OK** pour accéder au menu Bypass température extérieure. Appuyer sur la touche et la touche **OK** pour définir les limites haute et basse de la température extérieure pour la surventilation. En cas de valeur inférieure ou supérieure aux valeurs limites, le bypass s'arrête automatiquement.



Le menu Bypass actif entre permet de définir l'heure de début et l'heure de fin de la surventilation. Appuyer sur la touche et sur la touche pour saisir l'heure de début et l'heure de fin. Appuyer sur la touche pour confirmer. La surventilation nocturne est activée lorsque toutes les conditions de démarrage sont remplies pendant les heures définies.

Bloquer le chauffage après l'activation du bypass pendant 60 min	
------------------------------------------------------------------------	--

Cette fonction est utilisée pour bloquer la fonction de chauffage après la surventilation pendant la période définie. Appuyer sur la touche puis procéder au réglage avec la touche . Confirmer avec la touche .

Sonde d'air extérieur positionnée dans le conduit d'aspiration Oui	
-----------------------------------------------------------------------------	--

Par défaut, tous les appareils sont livrés avec une sonde d'air extérieur. Appuyer sur la touche et sélectionner OUI avec la touche . Confirmer avec la touche .

#### 2.4.14 Ventilation pilotée par sondes (ventilation en fonction des besoins – VOD)

Activation et réglage de la ventilation pilotée par sondes à l'aide d'une ou plusieurs sondes de qualité de l'air en option.

Ventilation pilotée par sondes (VOD) →	
→ Type de sonde	
Type de sonde AI2 : qualité d'air (COV)	
Type de sonde AI3 : CO <sub>2</sub>	
Type de sonde AI4 : Humidité relative	

Appuyer sur la touche pour sélectionner OUI dans le menu Pilotage par sonde. Appuyer sur la touche pour sélectionner OUI et appuyer sur la touche pour sélectionner les types de sondes (AI2, AI3, AI4) connectées. Après avoir sélectionné les types de sondes, appuyer sur la touche pour accéder aux paramètres des sondes.

Type de sonde → CO <sub>2</sub> / COV Humidité relative	
---------------------------------------------------------------	--

Appuyer sur la touche pour accéder aux paramètres des sondes. Appuyer sur la touche et la touche pour définir les paramètres suivants :

- Réduit : activation du niveau de ventilation Réduit via la valeur mesurée par sonde.
- Boost : activation du niveau de ventilation Boost via la valeur mesurée par sonde.
- Diff : hystérésis
- Temps d'arrêt : lorsque la centrale fonctionne pendant plus de 2 heures au niveau de ventilation Boost, la ventilation pilotée par sonde est interrompue pendant le temps d'arrêt défini. Si le temps d'arrêt est réglé sur 0 heures, la centrale continue d'être pilotée par sonde.

Réduit : 800 ppm Boost : 1000 ppm Diff : 160 ppm Temps d'arrêt : 2 h	
-------------------------------------------------------------------------------	--

**REMARQUE**

Pour utiliser cette fonction, au moins une sonde de qualité de l'air doit être connectée. Le pilotage par sonde peut uniquement être activé via l'horloge VOD.

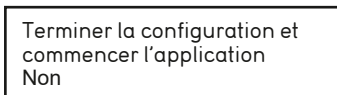
Jusqu'à 3 sondes différentes ou similaires peuvent être connectées à une centrale ayant 3 entrées analogiques libres. Le besoin de ventilation le plus élevé est prioritaire.

Si une sonde de température ambiante est connectée à l'entrée analogique AI2 (sonde de température KWL-FTF 0-10V 0 – 10 V), seules les entrées analogiques AI3 et AI4 sont disponibles pour les sondes de qualité de l'air.

Pour connecter plus de 3 sondes à une centrale, le convertisseur de signal AIR1-SK en option doté de 6 entrées et 1 sortie analogiques peut être utilisé. Seules des sondes identiques peuvent être connectées au convertisseur de signal AIR1-SK.

**2.4.15 Achèvement de l'assistant de mise en service**

Sélectionner OUI pour lancer l'application.



Les réglages de fonctionnement suivants doivent être effectués après l'achèvement de l'assistant de mise en service :

- heure et date (voir point 4.1.2 a)
- Programme horaire (voir point 4.1.2)

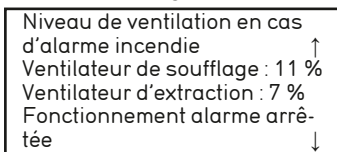
**2.5 Mode d'urgence / Mode d'incendie**

Si le contact sec DI2 est fermé, l'appareil passe en mode d'urgence / mode d'incendie.

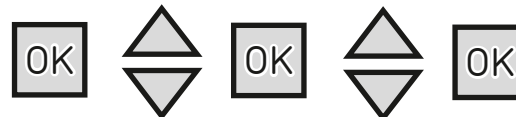
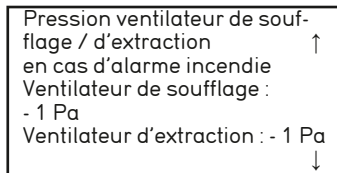
Accès aux paramètres : se connecter en tant qu'administrateur.

Les paramètres du mode d'urgence / mode d'incendie se trouvent dans le menu Configuration – Protection incendie :

- fonctionnement en cas d'alarme (arrêt, ventilateur de soufflage uniquement, ventilateur d'extraction uniquement, fonctionnement normal, fonctionnement permanent)
- vitesse soufflage / extraction en cas d'alarme incendie

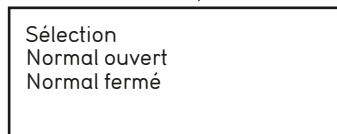


- pression soufflage / extraction en cas d'alarme incendie (-1 signifie qu'il n'y a pas de changement par rapport au fonctionnement antérieur)



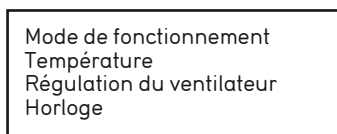
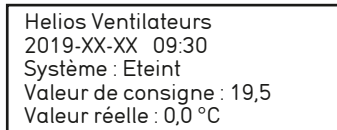
**REMARQUE**

Il est possible de pré-régler la vitesse du ventilateur en cas d'incendie. Avec -1, cette fonction est désactivée. Le mode d'incendie est activé par la fermeture du contact DI2.



**2.6 Paramétrage**

Le paramétrage s'effectue dans le menu principal après l'achèvement de l'assistant de mise en service. Il s'effectue via le sous-menu Régulation du ventilateur.



En fonction du mode de fonctionnement sélectionné (débit d'air constant, pression constante, vitesse constante), les réglages suivants doivent être effectués :

**a. Débit d'air constant**

- Régulation du débit d'air du ventilateur de soufflage
  - Boost xxx [m³/h]
  - Normal xxx [m³/h]
  - Réduit xxx [m³/h]
- Régulation du débit d'air du ventilateur d'extraction
  - Boost xxx [m³/h]
  - Normal xxx [m³/h]
  - Réduit xxx [m³/h]

**b. Pression constante**

- Régulation de la pression du ventilateur de soufflage
  - Valeur de consigne : xxx [Pa]

**REMARQUE**

Les ventilateurs de soufflage et d'extraction se règlent automatiquement au même débit défini en fonction de la mesure de pression en gaine.

**c. Vitesse constante (régulation de la fréquence)**

- Régulation manuelle du ventilateur de soufflage (valeur de consigne de vitesse pour le ventilateur de soufflage)
  - Boost xxx [%]
  - Normal xxx [%]
  - Réduit xxx [%]
- Régulation manuelle du ventilateur d'extraction (valeur de consigne de vitesse pour le ventilateur d'extraction)
  - Boost xxx [%]
  - Normal xxx [%]
  - Réduit xxx [%]

**CHAPITRE 3**

**DONNÉES TECHNIQUES**

**3.1 Performances et données techniques**

Les liaisons mécaniques doivent être réalisées correctement pour atteindre l'efficacité maximale de l'appareil. L'efficacité thermique, le niveau sonore et la puissance électrique de l'appareil peuvent varier en fonction de l'environnement dans lequel il fonctionne. Ces conditions peuvent influencer les résultats de mesure sur site qui peuvent différer des données indiquées dans le catalogue.

Types d'appareils	AIR1 RH								
	1 500	2000	3000	5000	6000	8 000	9 500	12 000	15 000
Débit d'air (m³/h)	1 400	2 200	2 900	4 400	5 500	8 000	9 500	12 500	15 000
Flux volumique minimum (m³/h)	328	328	788	662	843	1079	1380	1686	1686
Courant nominal des ventilateurs (A)	2,17 / 2,17 / 0	3,39 / 3,39 / 0	4,56 / 4,56 / 4,56	7,6 / 7,6 / 7,6	7,3 / 7,3 / 8,8	10,94 / 10,94 / 10,94	10,64 / 10,64 / 10,64	15,19 / 15,19 / 15,19	18,23 / 18,23 / 18,23
Courant nominal du chauffage (A) (en option)	6,06 / 6,06 / 6,06	8,37 / 8,37 / 8,37	13,13 / 13,13 / 13,13	-	-	-	-	-	-
Courant nominal total max. avec le chauffage électrique (A)	8,3 / 8,3 / 7,4	11,8 / 11,8 / 9,7	17,7 / 17,7 / 19	-	-	-	-	-	-
Puissance des ventilateurs (kW)	1	1,56	3	5	4,8	7,2	7	10	12
Puissance du chauffage (kW) (en option)	4,2	5,8	9,1	-	-	-	-	-	-
Tension réseau / Fréquence	Triphasé 400 V 50 Hz	Triphasé 400 V 50 Hz	Triphasé 400 V 50 Hz	Triphasé 400 V 50 Hz	Triphasé 400 V 50 Hz	Triphasé 400 V 50 Hz	Triphasé 400 V 50 Hz	Triphasé 400 V 50 Hz	Triphasé 400 V 50 Hz

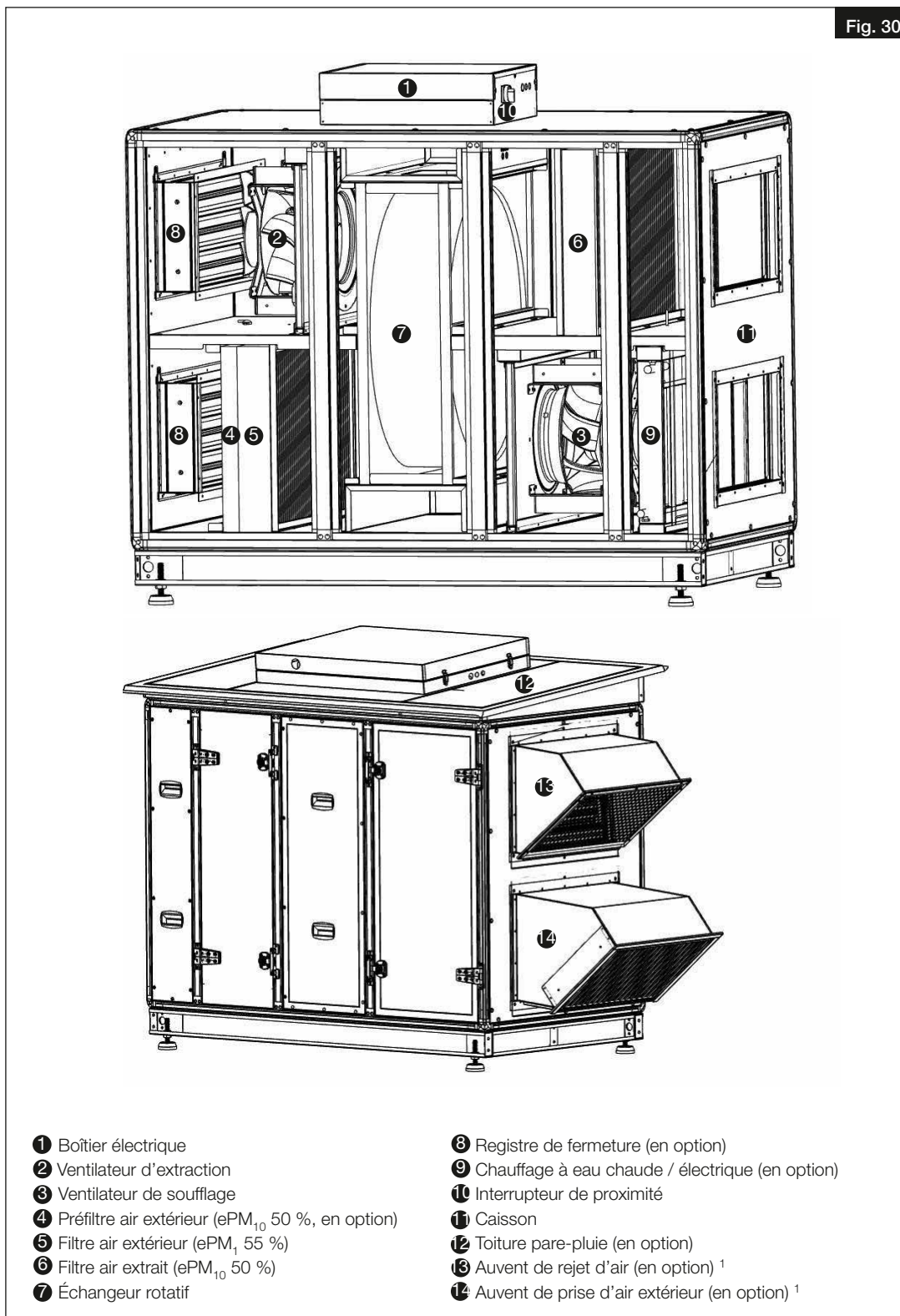
Types d'appareils	AIR1 RH									
	1 500	2000	3000	5000	6000	8 000	9 500	12 000	15 000	
Classe de filtre (air extrait / air extérieur)	ePM <sub>10</sub> 50 % ePM <sub>1</sub> 55 %	ePM <sub>10</sub> 50 % ePM <sub>1</sub> 55 %	ePM <sub>10</sub> 50 % ePM <sub>1</sub> 55 %	ePM <sub>10</sub> 50 % ePM <sub>1</sub> 55 %	ePM <sub>10</sub> 50 % ePM <sub>1</sub> 55 %	ePM <sub>10</sub> 50 % ePM <sub>1</sub> 55 %	ePM <sub>10</sub> 50 % ePM <sub>1</sub> 55 %	ePM <sub>10</sub> 50 % ePM <sub>1</sub> 55 %	ePM <sub>10</sub> 50 % ePM <sub>1</sub> 55 %	ePM <sub>10</sub> 50 % ePM <sub>1</sub> 55 %
Poids (kg)	315	361	438	629	775	888	1085	1160	1500	
Indice de protection avec toiture pare-pluie	IP54	IP54	IP54	IP54	IP54	IP54	IP54	IP54	IP54	
Indice de protection sans toiture pare-pluie	IP31	IP31	IP31	IP31	IP31	IP31	IP31	IP31	IP31	

Types d'appareils	AIR1 RH/SO									
	1 500	2000	3000	5000	6000	8 000	9 500	12 000	15 000	
Débit d'air (m <sup>3</sup> /h)	1 400	2 200	2 900	4 400	5 500	8 000	9 500	12 500	15 000	
Flux volumique minimum (m <sup>3</sup> /h)	328	328	788	662	843	1079	1380	1686	1686	
Courant nominal des ventilateurs (A)	2,17 / 2,17 / 0	3,39 / 3,39 / 0	4,56 / 4,56 / 4,56	7,6 / 7,6 / 7,6	7,3 / 7,3 / 9,3	10,94 / 10,94 / 10,94	10,64 / 10,64 / 10,64	15,19 / 15,19 / 15,19	18,23 / 18,23 / 18,23	18,23 / 18,23 / 18,23
Courant nominal du chauffage (A) (en option)	6,06 / 6,06 / 6,06	8,37 / 8,37 / 8,37	13,13 / 13,13 / 13,13	-	-	-	-	-	-	
Courant nominal total max. avec le chauffage électrique (A)	8,3 / 8,3 / 7,4	11,8 / 11,8 / 9,7	17,7 / 17,7 / 19	-	-	-	-	-	-	
Puissance des ventilateurs (kW)	1	1,56	3	5	4,8	7,2	7	10	12	
Puissance du chauffage (kW) (en option)	4,2	5,8	9,1	-	-	-	-	-	-	
Tension réseau / Fréquence	Triphasé 400 V 50 Hz	Triphasé 400 V 50 Hz	Triphasé 400 V 50 Hz	Triphasé 400 V 50 Hz	Triphasé 400 V 50 Hz	Triphasé 400 V 50 Hz	Triphasé 400 V 50 Hz	Triphasé 400 V 50 Hz	Triphasé 400 V 50 Hz	Triphasé 400 V 50 Hz
Classe de filtre (air extrait / air extérieur)	ePM <sub>10</sub> 50 % ePM <sub>1</sub> 55 %	ePM <sub>10</sub> 50 % ePM <sub>1</sub> 55 %	ePM <sub>10</sub> 50 % ePM <sub>1</sub> 55 %	ePM <sub>10</sub> 50 % ePM <sub>1</sub> 55 %	ePM <sub>10</sub> 50 % ePM <sub>1</sub> 55 %	ePM <sub>10</sub> 50 % ePM <sub>1</sub> 55 %	ePM <sub>10</sub> 50 % ePM <sub>1</sub> 55 %	ePM <sub>10</sub> 50 % ePM <sub>1</sub> 55 %	ePM <sub>10</sub> 50 % ePM <sub>1</sub> 55 %	ePM <sub>10</sub> 50 % ePM <sub>1</sub> 55 %
Poids (kg)	320	368	450	645	787	905	1106	1184	1531	
Indice de protection avec toiture pare-pluie	IP54	IP54	IP54	IP54	IP54	IP54	IP54	IP54	IP54	
Indice de protection sans toiture pare-pluie	IP31	IP31	IP31	IP31	IP31	IP31	IP31	IP31	IP31	

### 3.2 Vue de l'appareil

#### 3.2.1 Appareils non divisibles (AIR1 RH 1500 - 3000)

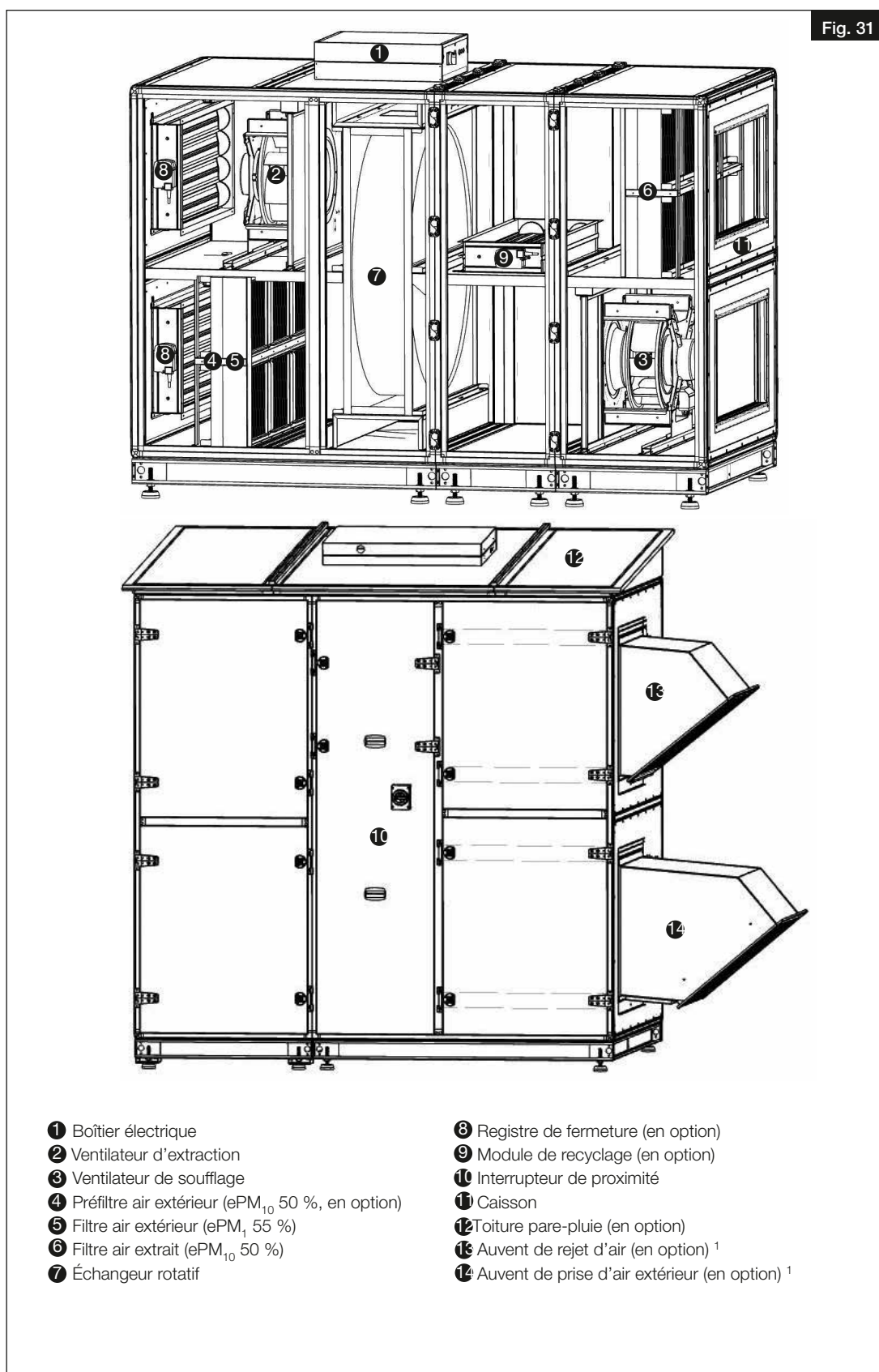
Vue en coupe des appareils non divisibles (AIR1 RH 1500 - 3000) avec accessoires internes (vue extérieure avec toiture pare-pluie et auvents pour l'air extérieur et l'air rejeté) :



<sup>1</sup> Les auvents de prise d'air et de rejet d'air sont présents dans la vue d'ensemble à titre d'illustration. Lors de la conception et du montage, la distance réglementaire entre la prise d'air et le rejet d'air doit être respectée conformément aux normes en vigueur.

3.2.2 Appareils divisibles (AIR1 RH 5000 - 15000)

Vue en coupe des appareils divisibles (AIR1 RH 5000 - 15000) avec accessoires internes (vue extérieure avec toiture pare-pluie et auvents pour l'air extérieur et l'air rejeté) :

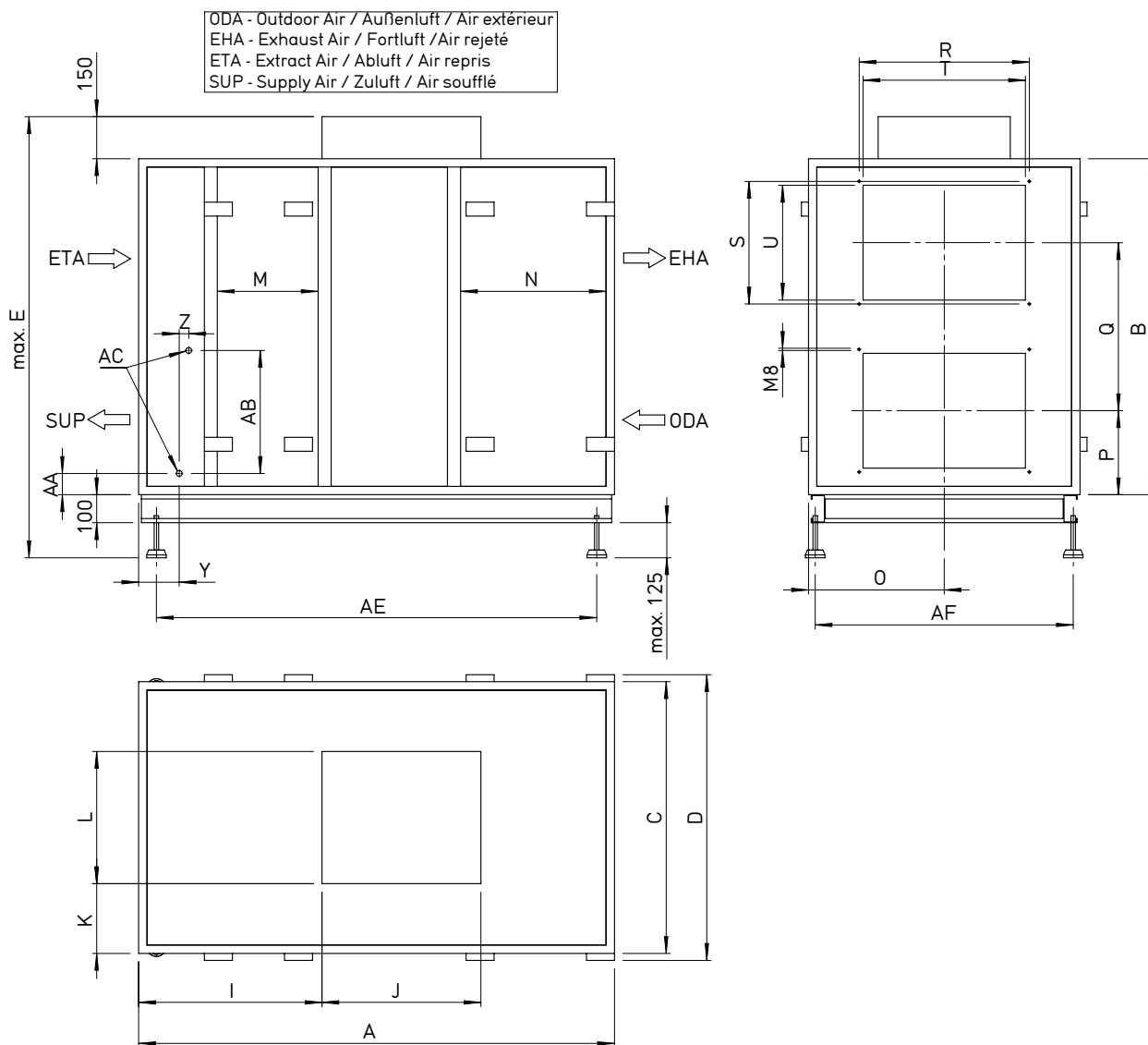


<sup>1</sup> Les auvents de prise d'air et de rejet d'air sont présents dans la vue d'ensemble à titre d'illustration. Lors de la conception et du montage, la distance réglementaire entre la prise d'air et le rejet d'air doit être respectée conformément aux normes en vigueur.

3.3 Mesures

3.3.1 Appareils non divisibles (AIR1 RH 1500 - 3000)

Fig. 32



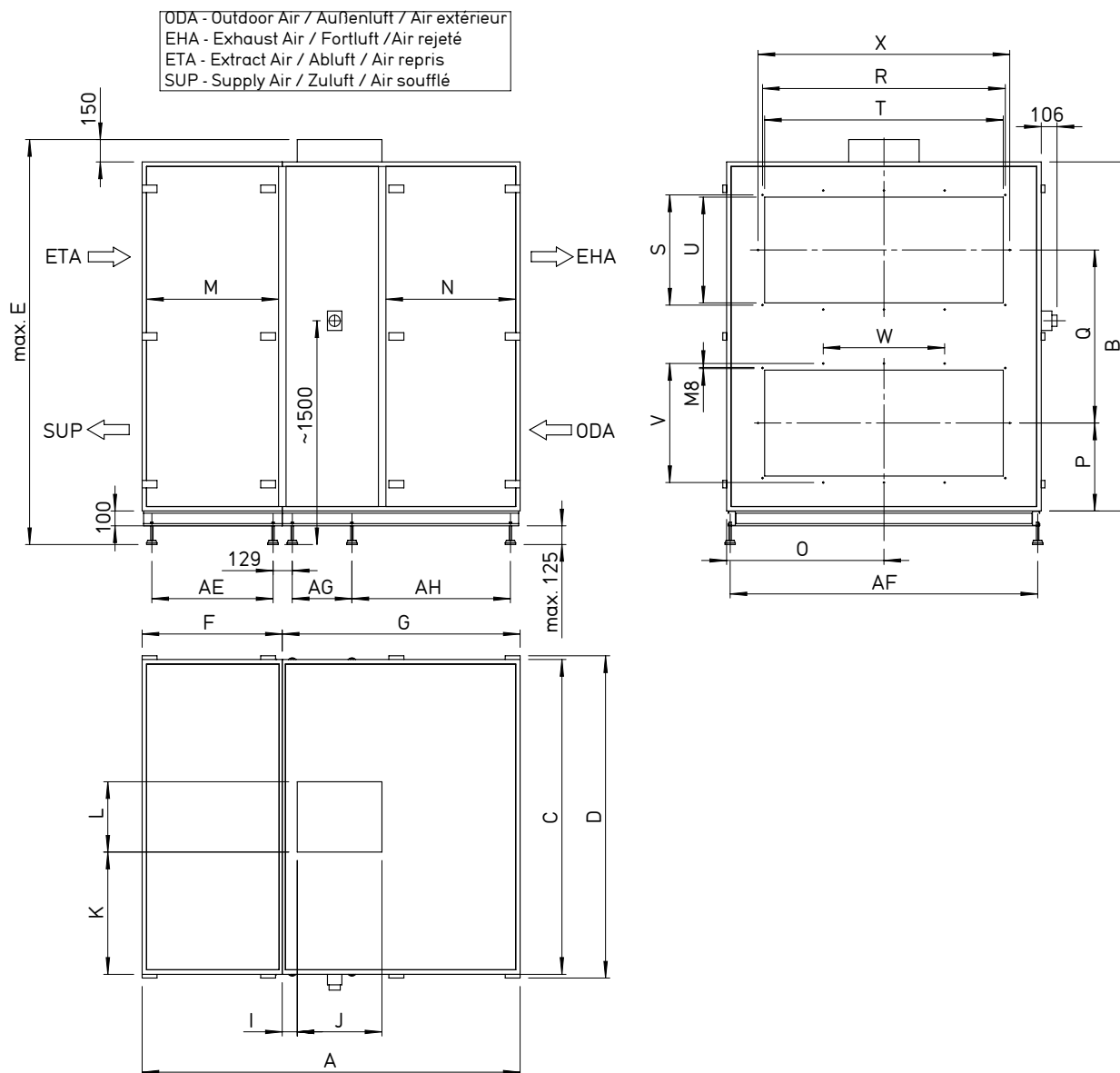
Type	A	B	C	D	E	I	J	K	L	M	N	O	P	Q	R
	Dimensions (mm)														
AIR1 RH 1500	1 700	990	760	810	1365	655	568	144	472	360	520	380	263,4	463,2	378
AIR1 RH 2000	1 700	1 090	860	910	1465	640	568	194	472	360	520	430	286,4	514,2	498
AIR1 RH 3000	1 700	1 200	970	1 020	1575	655	568	249	472	360	520	485	300	600	608

Type	S	T	U	Y	Z	AA	AB	AC	AE	AF
	AIR1 RH 1500	338	350	310	145	34	76	339	G ½	1573
AIR1 RH 2000	338	470	310	145	34	76	389	G ½	1573	812
AIR1 RH 3000	438	580	410	145	34	76	439	G ½	1573	922



3.3.2 Appareils divisibles (AIR1 RH 5000 - 15000)

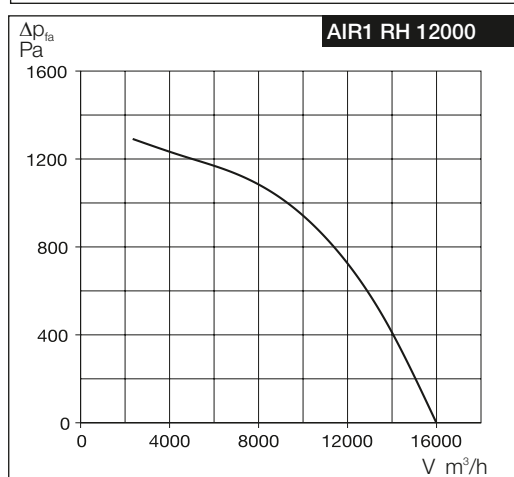
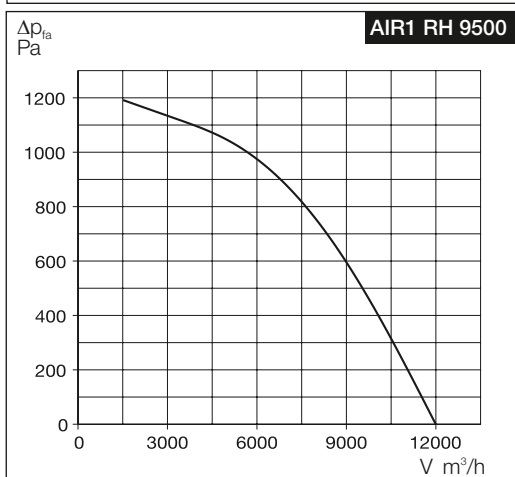
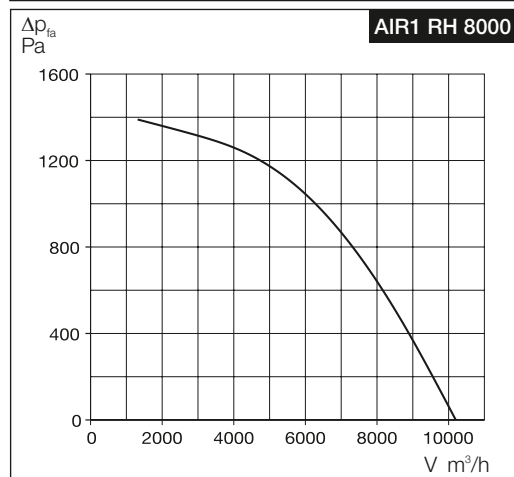
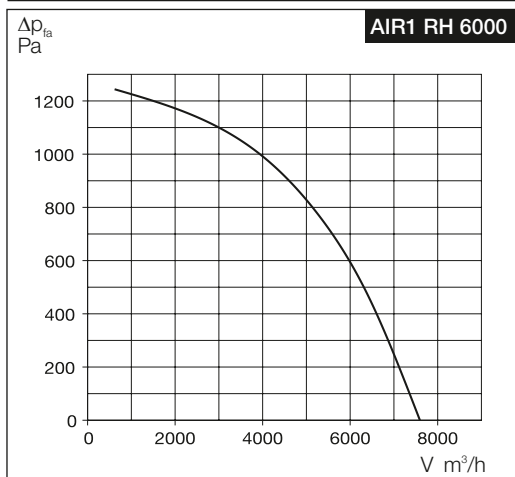
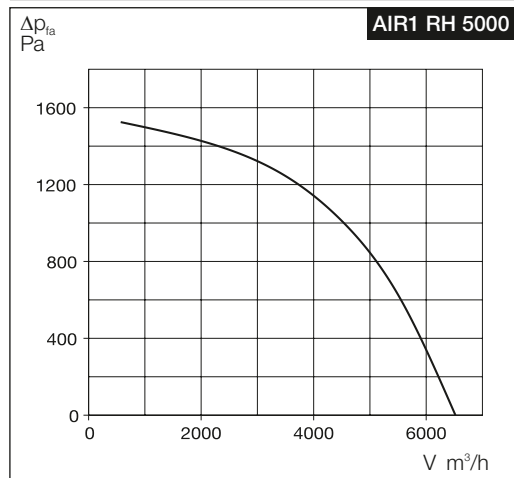
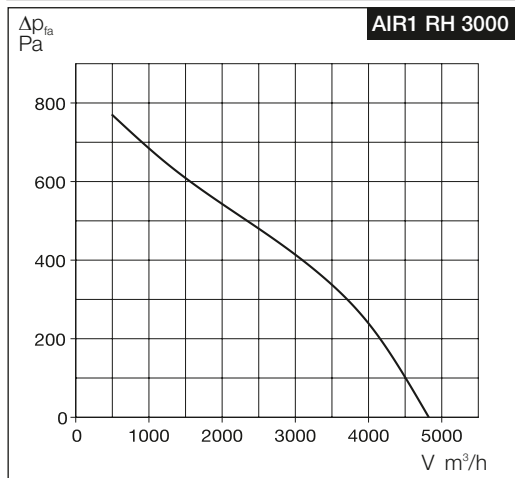
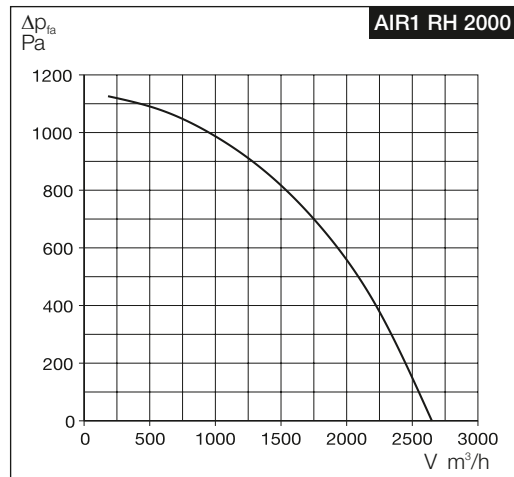
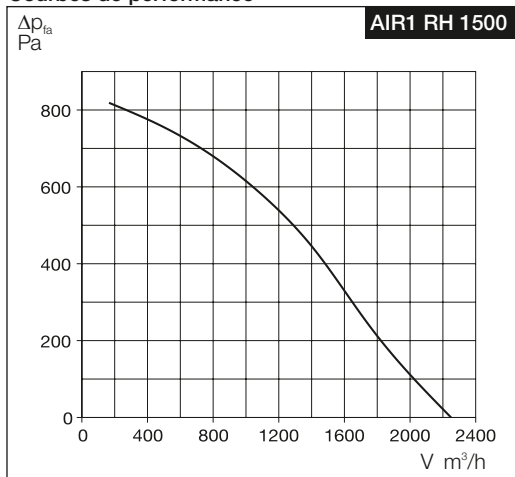
Fig. 33

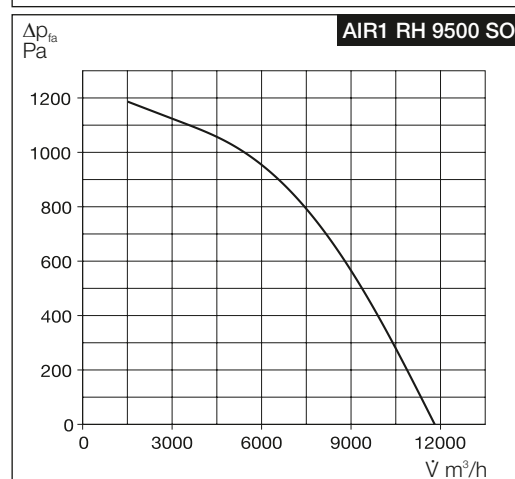
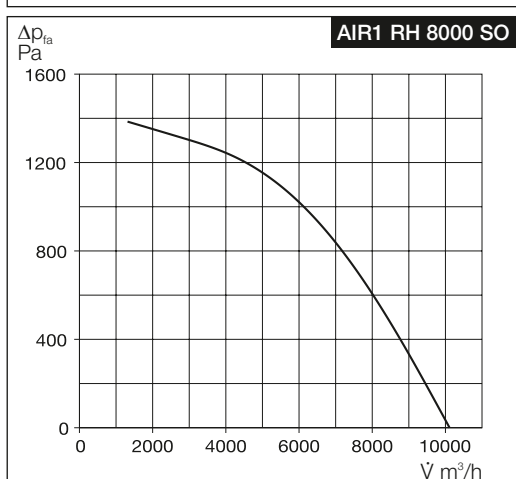
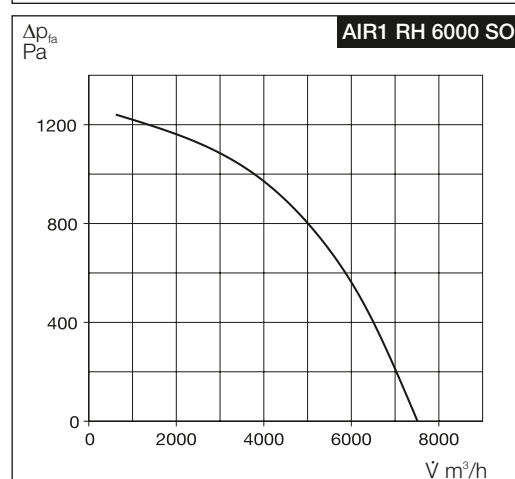
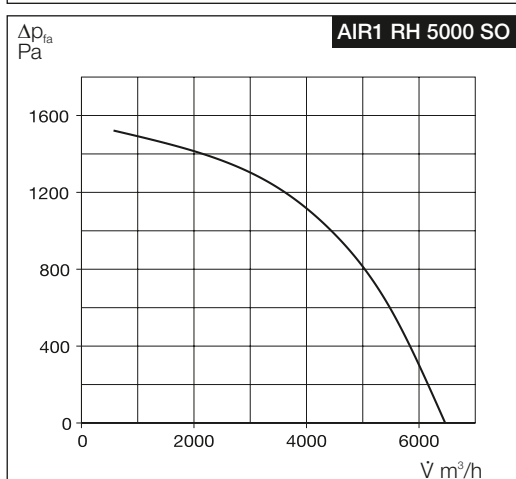
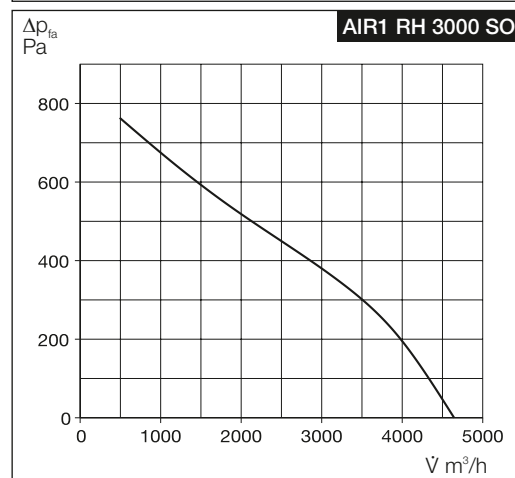
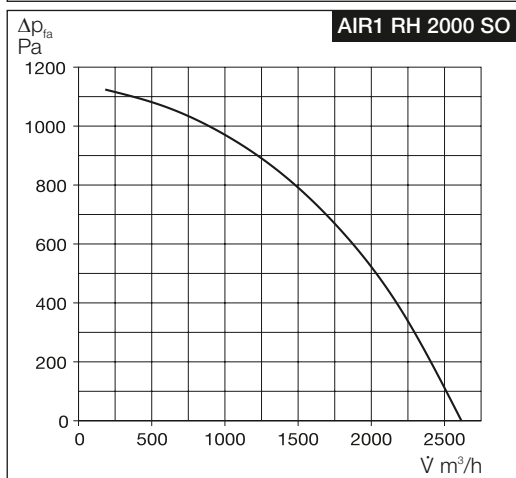
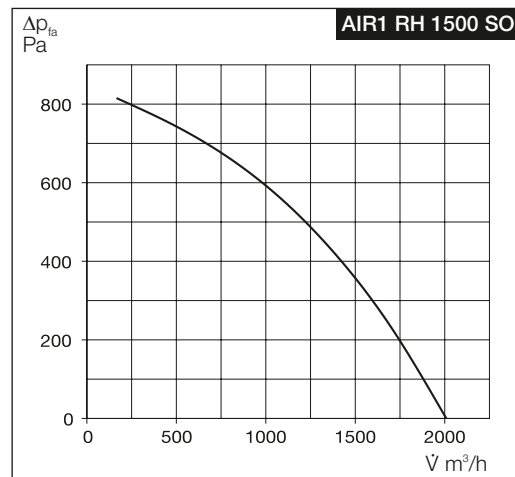
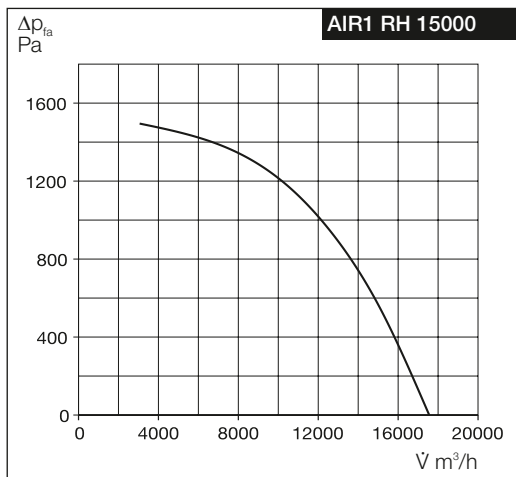


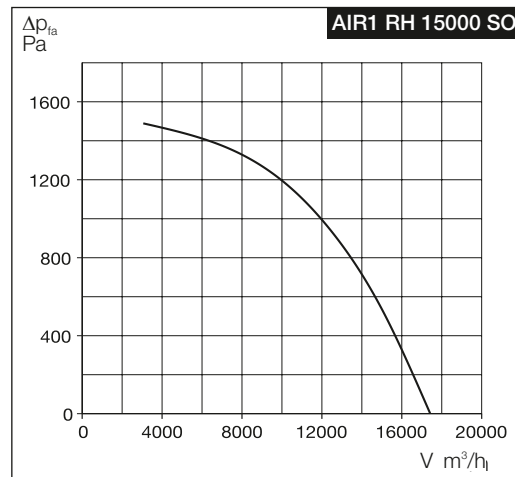
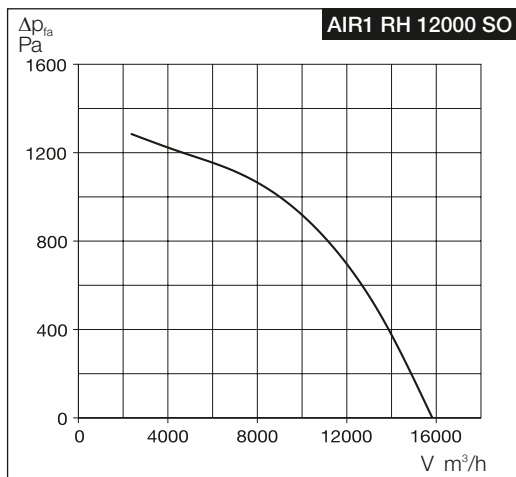
Type	A	B	C	D	E	F	G	I	J	K	L	M	N	O	P
	Dimensions (mm)														
AIR1 RH 5000	1 845	1 470	1 240	1 290	1800	610	1 235	40	568	384	472	555	690	620	372,5
AIR1 RH 6000	2 015	1 590	1 360	1 410	1920	680	1 335	100	568	444	472	625	748	680	402,5
AIR1 RH 8000	2 185	1 840	1 610	1 660	2170	770	1 415	85	568	569	472	714	755	805	465
AIR1 RH 9500	2 315	1 940	1 710	1 760	2270	830	1 485	100	568	619	472	775	775	855	490,5
AIR1 RH 12000	2 450	2 090	1 860	1 910	2420	895	1 555	95	568	694	472	840	845	930	527,5
AIR1 RH 15000	2 535	2 340	2 110	2 160	2670	940	1 595	100	568	819	472	885	870	1 055	589,5

Type	Q	R	S	T	U	V	W	X	AE	AF	AG	AH
	AIR1 RH 5000	725	883	438	855	410	498	-	-	483	1192	402
AIR1 RH 6000	785	883	438	855	410	498	-	-	553	1312	434	768
AIR1 RH 8000	910	1 083	438	1 055	410	498	361,1	-	643	1562	462	821
AIR1 RH 9500	960	1 228	438	1 200	410	498	409,4	-	703	1662	420	933
AIR1 RH 12000	1 035	1 503	538	1 475	510	598	501,1	1 563	768	1812	400	1023
AIR1 RH 15000	1 160	1 628	738	1 600	710	798	814,2	1 688	813	2062	400	1063

3.4 Courbes de performance







## CHAPITRE 4

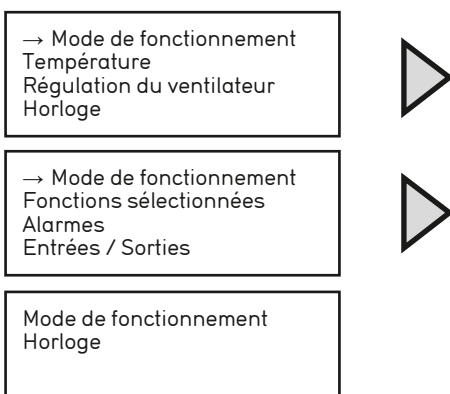
### FONCTIONS ET PARAMÈTRES

#### 4.1 Modes de fonctionnement

Les modes de fonctionnement suivants sont disponibles :

- Commande manuelle
- Programme horaire (minuterie)
- Pilotage par sonde (via l'horloge)
- Ventilation en recyclage (via la température et programmation horaire)
- Bypass (via l'assistant de mise en service et la programmation horaire)

La commande manuelle via des contacts est également possible.



##### 4.1.1 Commande manuelle

Options pour la Commande manuelle :

- Réduit
- Normal
- Boost
- Éteint (veille)

Selon le mode de commande manuelle choisi, la centrale fonctionne avec les valeurs de consigne définies pour le niveau sélectionné.

**DANGER**

**⚠ Danger de mort par choc électrique !**

Un choc électrique peut causer la mort ou de graves blessures.

L'appareil demeure sous tension y compris lorsque l'option Éteint est sélectionnée via l'unité de commande. L'appareil passe en mode veille.

**REMARQUE**

**Mode de ventilation avec pression constante :** dans ce mode, un seul niveau de ventilation est disponible. Lorsqu'un niveau de ventilation est sélectionné manuellement, l'appareil fonctionne toujours avec la valeur de consigne de pression définie.

**REMARQUE**

**Dispositif de commande AIR1-BE TOUCH :** la centrale repasse en mode programme horaire dès que la durée programmable Retour au programme horaire est écoulée. Cela vaut également si l'option Éteint est sélectionnée manuellement.

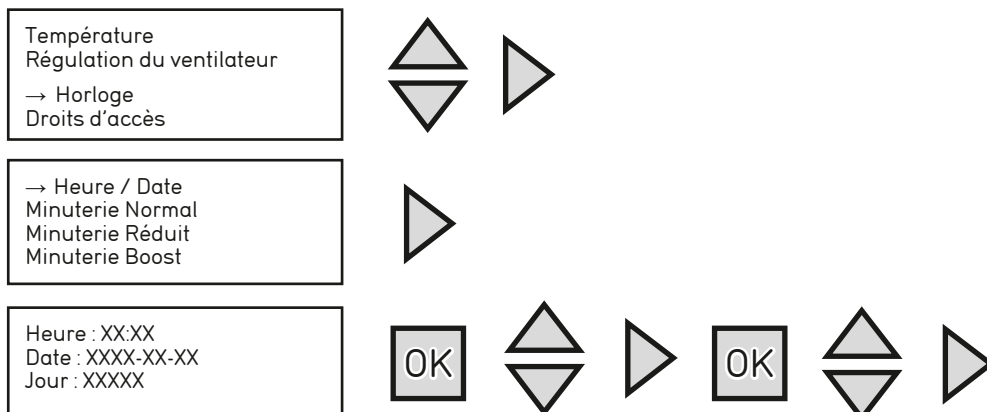
Pour paramétrer une commande manuelle prolongée, la durée programmable Retour au programme horaire doit être réglée sur zéro.

##### 4.1.2 Programme horaire (minuterie)

Pour activer la fonction programme horaire, le mode Programme horaire doit être défini comme mode de fonctionnement. L'appareil fonctionne uniquement après le réglage de l'intervalle du programme horaire. Si plusieurs plages sont actives simultanément, la fonction prioritaire est activée. Si aucune plage n'est définie, l'appareil ne fonctionne pas. La commande manuelle et les contacts bloquent le fonctionnement du programme horaire.

**a. Heure / Date**

Pour régler l'heure et la date, se connecter en tant qu'utilisateur ou administrateur. Appuyer sur la touche pour régler l'heure et la date. Appuyer à nouveau sur la touche pour accéder au menu Heure / Date. Appuyer sur la touche pour régler l'heure et la date dans le menu Heure / Date et confirmer en appuyant sur la touche .



**b. Programme journalier / hebdomadaire**

Le mode Horloge comprend un programme hebdomadaire permettant de définir deux plages de fonctionnement pour chaque niveau de ventilation et chaque jour de la semaine.

Particularité du dispositif de commande AIR1-BE TOUCH : quatre plages de fonctionnement sont disponibles pour chaque niveau de ventilation et chaque jour de la semaine.

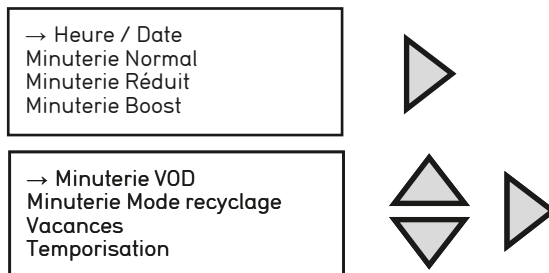
Les niveaux de ventilation / fonctions suivant(e)s sont disponibles :

- Minuterie Réduit
- Minuterie Normal
- Minuterie Boost
- Minuterie VOD (accessoire requis, pilotage par sonde)
- minuterie Régulation de la ventilation en recyclage (accessoire requis)

Si aucun(e) niveau de ventilation / fonction n'est sélectionné(e), l'appareil ne fonctionne pas (veille).

Réglage du programme hebdomadaire :

- se connecter en tant qu'utilisateur ou administrateur
- accéder au menu de réglage du programme horaire
- sélectionner le programme horaire souhaité
- régler le programme horaire pour tous les jours



Priorités du programme horaire (priorité la plus élevée en premier) :

- Minuterie Boost
- Minuterie Normal ou VOD (besoin de ventilation plus élevé)
- Minuterie Réduit
- Minuterie Régulation de la ventilation en recyclage

Si les plages définies pour les programmes horaires se chevauchent (par ex. si la minuterie Boost et la minuterie Normal sont programmées pour un même plage), la minuterie ayant la priorité la plus élevée est activée et l'appareil fonctionne selon le niveau de ventilation Boost.

Particularité en cas de programmation simultanée d'un fonctionnement en recyclage et en fonction des besoins (sondes) :

- si la minuterie VOD et la minuterie Régulation de la ventilation en recyclage sont actives simultanément et qu'aucune sonde de qualité de l'air n'atteint la valeur maximale (ventilation intensive), l'appareil passe en mode de régulation de la ventilation en recyclage.
- si l'une des sondes connectées atteint la valeur maximale, le mode de régulation de la ventilation en recyclage s'arrête et l'appareil passe en pilotage par sonde (VOD).
- si le signal de la sonde atteint la valeur minimale, l'appareil repasse en mode recyclage.
- le mode recyclage ne fonctionne pas lorsque les minuterie Réduit, Normal ou Boost sont activées simultanément car sa priorité est inférieure.

**c. Vacances**

Il est possible de paramétrer jusqu'à 24 périodes de vacances distinctes par an.

REMARQUE

Réglage d'un calendrier de vacances :

- se connecter en tant qu'utilisateur ou administrateur
- accéder au menu de Réglage du programme horaire
- procéder de la même façon que pour la programmation du programme journalier / hebdomadaire. Pendant les périodes de vacances, la centrale fonctionne toujours selon les réglages définis pour les vacances
- accéder au calendrier de vacances
- définir la période de vacances

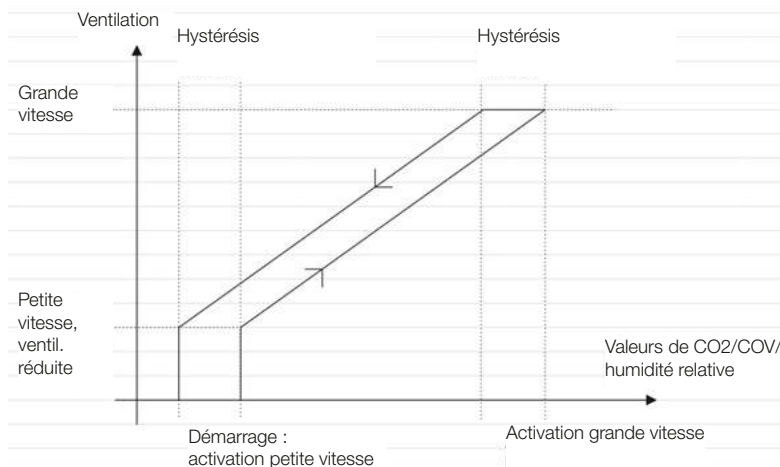


**4.1.3 Pilotage par sonde (VOD – ventilation en fonction des besoins)**

Le pilotage par sonde (ventilation en fonction des besoins – VOD) doit tout d'abord être paramétré dans l'assistant de mise en service.

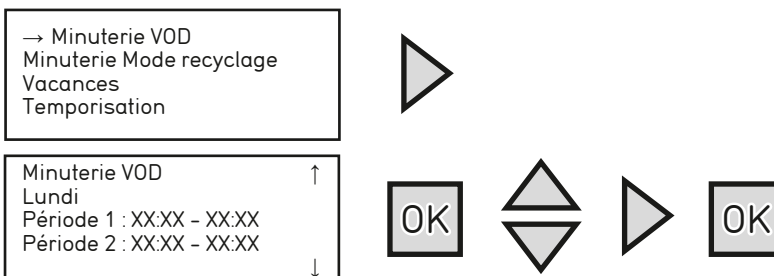
Le pilotage par sonde fonctionne uniquement en mode Débit d'air constant ou Vitesse constante. La fonction de pilotage par sonde peut uniquement être activée si le programme horaire VOD est utilisé.

Le pilotage par sonde est utilisé pour améliorer la qualité de l'air dans la pièce. Il requiert l'utilisation de sondes de qualité de l'air (KWL-CO2 0-10V, KWL-FTF 0-10V, KWL-VOC 0-10V). Ce mode peut également être utilisé avec plusieurs sondes connectées. Un convertisseur de signal (AIR1-SK) doit être utilisé si plus de 3 sondes doivent être connectées. La sonde ayant le besoin de ventilation le plus élevé détermine le fonctionnement de la ventilation.



- Réduit : activation du niveau de ventilation Réduit
- Boost : activation du niveau de ventilation Boost
- Diff : Hystérésis

**Temps d'arrêt VOD :** lorsque la centrale fonctionne pendant plus de 2 heures au niveau de ventilation Boost, la ventilation pilotée par sonde est interrompue pendant le temps d'arrêt défini. Un nombre d'heures égal à 0 signifie que le pilotage par sonde ne s'arrête jamais en raison d'une forte sollicitation de la sonde.



**4.1.4 Ventilation en recyclage**

Dans le mode de ventilation en recyclage, l'ensemble de l'air extrait est réinjecté dans l'air soufflé.

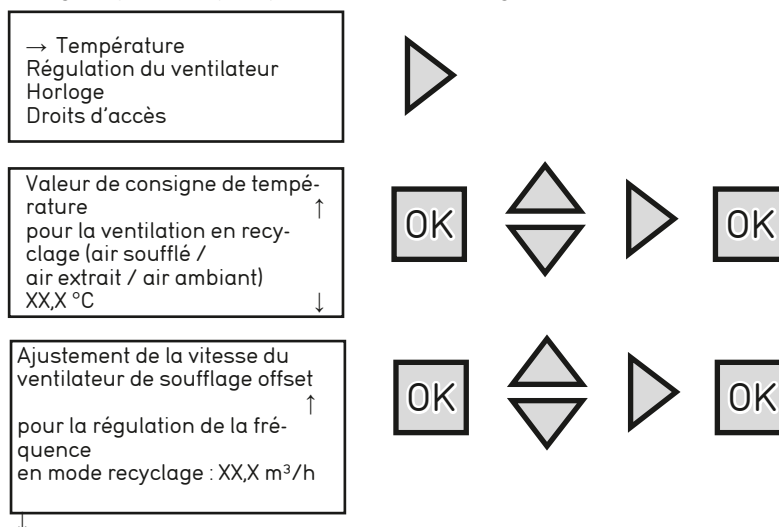
Dans le mode recyclage, une valeur de consigne de température et un ajustement des ventilateurs distincts sont disponibles.

Pour utiliser le mode de recyclage, celui-ci doit être activé dans l'assistant de mise en service.

Réglage du mode de recyclage :

- se connecter en tant qu'utilisateur ou administrateur
- accéder au menu Température
- régler la valeur de consigne (température) pour la ventilation en recyclage

- régler l'ajustement (offset) du ventilateur de soufflage



Le mode de ventilation en recyclage peut être utilisé :

- avec le programme horaire de régulation de la ventilation en recyclage
- avec le contact externe D18

Si la minuterie VOD et la minuterie recyclage sont actives simultanément et qu'aucune sonde de qualité de l'air n'atteint la valeur maximale (ventilation intensive), l'appareil passe en mode recyclage.

Si l'une des sondes connectées atteint la valeur maximale, le mode recyclage s'arrête et l'appareil passe en pilotage par sonde (VOD).

Si le signal de la sonde atteint la valeur minimale, l'appareil repasse en mode recyclage.

**REMARQUE**

Le mode recyclage ne fonctionne pas lorsque les minuterie Réduit, Normal ou Boost sont activées simultanément car sa priorité est inférieure.

**4.1.5 Bypass**

La fonction bypass répond aux 3 scénarios suivants :

- Rafraîchissement nocturne (night-cooling)
- Free-cooling / Free-heating
- Récupération de chaleur non nécessaire

**Rafraîchissement nocturne**

La fonction bypass est également utilisée pendant la période estivale pour le rafraîchissement nocturne qui permet d'utiliser l'air frais extérieur pour réduire la température ambiante du local. L'efficacité de ce rafraîchissement dépend fortement de la différence de température entre l'air extérieur/air soufflé et l'air ambiant, du débit d'air et de la charge thermique du local.

**Un rafraîchissement nocturne ne remplacera jamais une climatisation !**

Conditions d'activation :

Le rafraîchissement nocturne s'active uniquement si toutes les conditions ci-dessous sont remplies.

- Moins de quatre jours se sont écoulés depuis la dernière mise en route de l'installation.
- La température extérieure a dépassé une certaine valeur paramétrée (par ex. 22°C) pendant la précédente période de fonctionnement
- On se trouve dans plage horaire programmée dédiée (par ex. 1h à 6h, réglable)
- L'une des vitesses de ventilation suivante est active : vitesse mini manuel, arrêt manuel (veille), ou vitesse mini par programme horaire
- Un programme horaire est actif au cours des 24 prochaines heures

Conditions d'arrêt :

- La température extérieure est supérieure à la valeur d'activation programmée (par ex. 18°C) ou inférieure à la valeur d'arrêt programmée (par ex. 10 °C).
- La température ambiante est inférieure à la valeur d'arrêt programmée (par ex. 18°C).
- Une autre vitesse de ventilation que ceux mentionnés ci-dessus est active
- On se trouve hors de la plage horaire programmée dédiée

Les conditions d'activation et d'arrêt doivent être programmées dans l'assistant de mise en service

**Free-cooling / Free-heating**

L'échangeur rotatif est mis à l'arrêt en fonction des conditions décrites ci-dessus afin d'utiliser l'air extérieur pour rafraîchir ou réchauffer.

1. Si la centrale est en demande de chauffage :

**Cas 1** – Si la température de soufflage < température extérieure et température de reprise < température extérieure, l'échangeur rotatif est mis à l'arrêt.

**Cas 2** – Si la température de soufflage < température extérieure et température de reprise > température extérieur, l'échangeur rotatif reste actif.

2. Si la centrale est en demande de rafraîchissement :

**Cas 3** – Si la température de soufflage > température extérieure et température de reprise > température extérieure, l'échangeur rotatif est mis à l'arrêt et il n'y a plus de récupération.

**Cas 4** – Si la température de soufflage > température extérieure et température de reprise < température extérieure, l'échangeur reste actif.

**Récupération de chaleur non nécessaire**

Si les valeurs des températures au soufflage, à la reprise, à l'extérieur et air rejeté sont proches, la récupération d'énergie n'est pas nécessaire : pour éviter des pertes de charges inutiles, l'échangeur rotatif est mis à l'arrêt.

Si température de soufflage = température extérieure = température de reprise = température de rejet, l'échangeur rotatif est mis à l'arrêt tout comme la récupération d'énergie.

**4.1.6 Temporisation**

Pour sélectionner le niveau de ventilation via un contact externe, l'appareil dispose d'une fonction de temporisation programmable. Cette temporisation définit la durée de fonctionnement de l'appareil après l'activation du contact.

Après l'actionnement du contact, la centrale fonctionne alors au niveau de ventilation sélectionné pendant la durée programmée. Il est donc possible d'utiliser les touches.

Si la temporisation est réglée sur 0, la centrale fonctionne jusqu'à ce que le contact correspondant ne soit plus actionné.

Réglage de la temporisation :

- se connecter en tant qu'utilisateur ou administrateur
- accéder au menu programme horaire
- accéder au menu Temporisation
- définir la durée de temporisation souhaitée



**4.1.7 Autres réglages**

Les réglages suivants peuvent être effectués et les informations suivantes peuvent être consultées dans le menu principal du dispositif de commande AIR1-BE ECO (voir le manuel dédié à la commande AIR1-BE TOUCH) :

**Fonctions sélectionnées**

Vue d'ensemble élargie – page de présentation des informations système

**Entrées / Sorties**

Permet de contrôler les signaux de toutes les entrées / sorties de commande (non réglable)

**Manuel / Automatique (test de fonctionnement)**

Permet de piloter manuellement différentes fonctions, par exemple un ventilateur ou un registre (voir la section Tests de fonctionnement (manuels / automatiques) dans le chapitre Entretien de la présente notice de montage et d'utilisation).

**Configuration**

Configuration – même fonction que l'assistant de mise en service avec une portée élargie et sans ordre défini pour les demandes (voir la section Assistant de mise en service dans le chapitre Mise en service).

**POINT IMPORTANT**

Tout réglage ne figurant pas dans ce manuel est déconseillé !

**Paramètres**

Réglages professionnels – permet d'apporter des modifications importantes à la régulation, par ex. la modification des alarmes. Cette fonction doit être utilisée exclusivement par un personnel qualifié.

**POINT IMPORTANT**

Tout réglage ne figurant pas dans ce manuel est déconseillé.

**4.2 Fonctions**

**4.2.1 Protection antigel de l'échangeur**

Le préchauffage est en option et est impératif uniquement lorsqu'il est nécessaire d'empêcher l'échangeur rotatif de geler en raison des températures extrêmement basses attendues. Celui-ci est régulé en continu afin d'économiser l'énergie.

Le préchauffage est équipé de deux thermostats de sécurité. Les thermostats de sécurité Réinitialisation automatique (température de déclenchement : + 70 °C) et Réinitialisation manuelle (température de déclenchement : + 90 °C) sont branchés en série. Dès qu'un thermostat de sécurité se déclenche, le préchauffage est déconnecté de l'alimentation électrique et un message d'erreur s'affiche sur la commande à distance.

**– Activer / désactiver le préchauffage**

L'utilisateur / installateur peut activer / désactiver le préchauffage (voir la section 2.3 du chapitre Mise en service). Le préchauffage fonctionne uniquement lorsque le ventilateur de soufflage est actif et en l'absence de message d'erreur. Si l'appareil passe en mode veille ou arrêt, le préchauffage s'arrête immédiatement. Le ventilateur de soufflage s'arrête 90 secondes après l'arrêt du préchauffage.

Les centrales sont équipées d'une protection antigel à plusieurs niveaux pour l'échangeur :

**Niveau 1**

Activation et régulation du préchauffage dès lors que la température de l'air extérieur est inférieure à - 15 °C et que la température de l'air rejeté est inférieure à - 6 °C. Le préchauffage demeure actif jusqu'à ce que la température de l'air rejeté atteigne - 4 °C. Lorsque le préchauffage fonctionne à une puissance de 100 % pendant plus de 3 minutes, le niveau 2 de la protection antigel est activé.



**Niveau 2**

Réduction du débit d'air jusqu'à 50 % (réduction de la pression jusqu'à 25 %) après l'activation du préchauffage à une puissance de 100 % pendant 3 minutes. Lorsque le préchauffage fonctionne à une puissance de 100 % pendant plus de 5 minutes, le niveau 3 de la protection antigel est activé.

**Niveau 3**

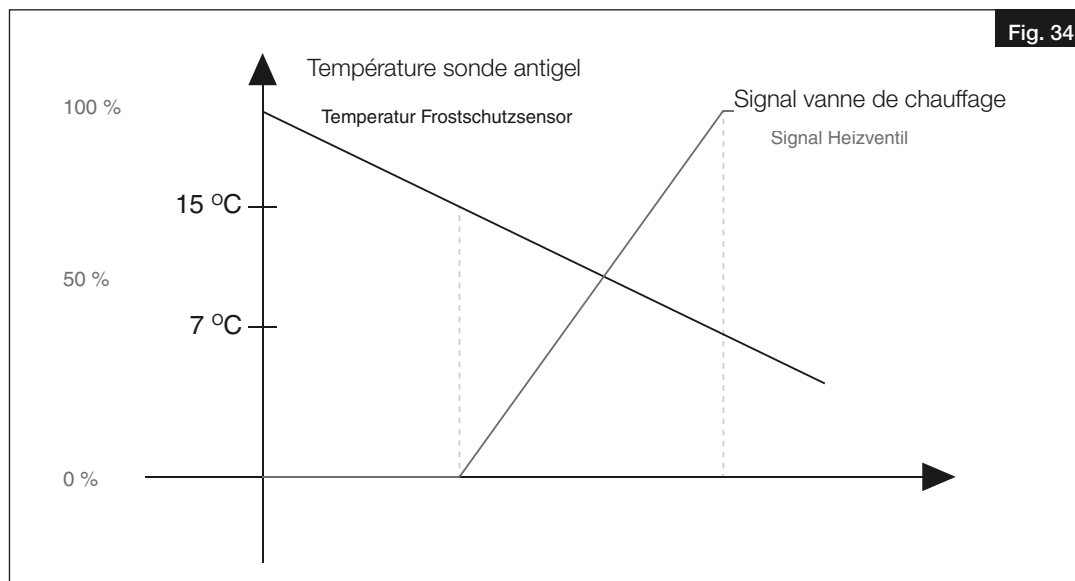
Désactivation de la centrale (fermeture des registres extérieurs).

**Redémarrage de la centrale**

Le redémarrage automatique de la centrale a lieu uniquement lorsque la température extérieure est supérieure à - 13 °C ou que la température de l'air rejeté est supérieure à + -4 °C.

**4.2.2 Protection antigel de la batterie eau chaude**

La batterie eau chaude en option possède une protection antigel dont le fonctionnement est le suivant :

**Activation de la protection antigel :**

- la température du retour est inférieure à + 15 °C : la vanne s'ouvre en réponse au signal de la sonde de protection antigel ; la pompe de circulation démarre.
- la température du retour est inférieure à + 7 °C : la ventilation est arrêtée, les registres extérieurs se ferment et la vanne est complètement ouverte.

**Désactivation de la protection antigel :**

- la température de la sonde de protection antigel est supérieure à + 15 °C

**4.2.3 Contrôle des filtres**

Le contrôle dynamique des filtres est utilisé pour contrôler l'état des filtres. La plus grosse perte de charge possible des filtres est calculée en fonction du type de filtre choisi et du point de fonctionnement. Si la perte de charge des filtres est supérieure à la perte de charge admissible pour le point de fonctionnement, l'alarme filtre se déclenche.

**4.3 Priorités**

Lorsque plusieurs modes de ventilation sont actifs simultanément, la centrale fonctionne au niveau de ventilation ayant la priorité la plus élevée. Cela signifie que le contact externe prévaut sur tous les autres niveaux de ventilation.

**Liste des priorités (priorité la plus élevée en premier) :**

- contact incendie / urgence
- contact externe
- commande manuelle avec par boîtier ou utilisation de la domotique (Bacnet, Modbus)
- contact externe Boost
- contact externe Normal
- contact externe Réduit
- contact externe Mode recyclage
- minuterie Boost
- minuterie Normal ou programme VOD avec besoin de ventilation plus élevé
- minuterie Réduit ou programme VOD avec besoin de ventilation plus élevé
- programme mode recyclage ou programme VOD
- surventilation (rafraîchissement nocturne)

#### 4.4 Niveau utilisateur / Droits d'accès

En fonction du niveau choisi, plusieurs fonctions / menus sont activé(e)s via la commande à distance.

Les niveaux utilisateur suivants sont disponibles :

- aucun droit
- utilisateur (mot de passe : 3333)
- entretien (mot de passe : 2222)
- administrateur (mot de passe : 1111)

Les niveaux utilisateur peuvent être modifiés dans le menu Droits d'accès. Après un temps prédéfini de 5 minutes après le dernier actionnement de touche, tous les niveaux utilisateur repassent automatiquement sur « aucun droit ».

Tous les mots de passe peuvent être modifiés dans la section Modifier code du menu Droits d'accès.

Si le mot de passe administrateur a été modifié puis oublié, un mot de passe maître temporaire peut être demandé au service après-vent d'Helios.

Les menus ci-après sont uniquement consultables **en lecture seule** avec les niveaux utilisateur suivants (ou un niveau utilisateur supérieur)

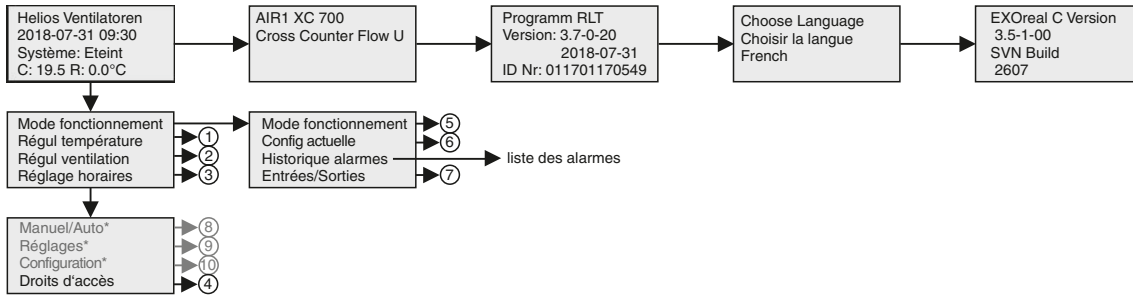
- Mode de fonctionnement – aucun droit
- Température – aucun droit
- Régulation de la ventilation – aucun droit
- Horloge – aucun droit
- Fonctions sélectionnées (affichage du menu uniquement) – aucun droit
- Alarmes – aucun droit
- Manuel / automatique – entretien
- Configuration – entretien
- Réglages – entretien
- Assistant de mise en service (« wizard ») – administrateur

Les menus ci-après peuvent être **modifiés** uniquement avec les niveaux utilisateur suivants (ou un niveau utilisateur supérieur) :

- Mode de fonctionnement – aucun droit
- Température – utilisateur
- Régulation de la ventilation – utilisateur
- Horloge – utilisateur
- Alarmes – confirmation niveau utilisateur, blocage niveau administrateur
- Manuel / automatique – entretien
- Configuration – entretien
- Réglages – entretien
- Assistant de mise en service (« wizard ») – administrateur

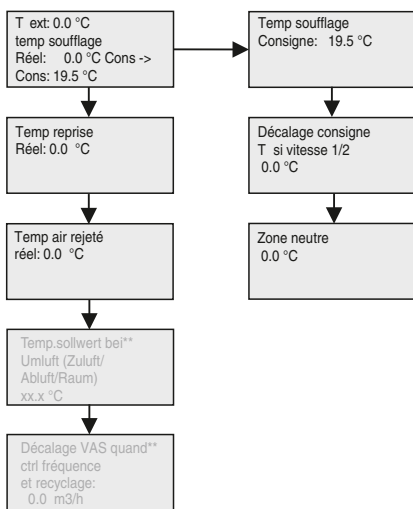
4.5 Présentation du menu de la commande AIR1-BE ECO

Menu principal

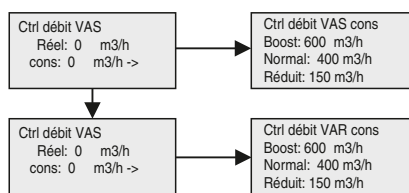


Les sous-menus du menu principal (partie 1 de 2)

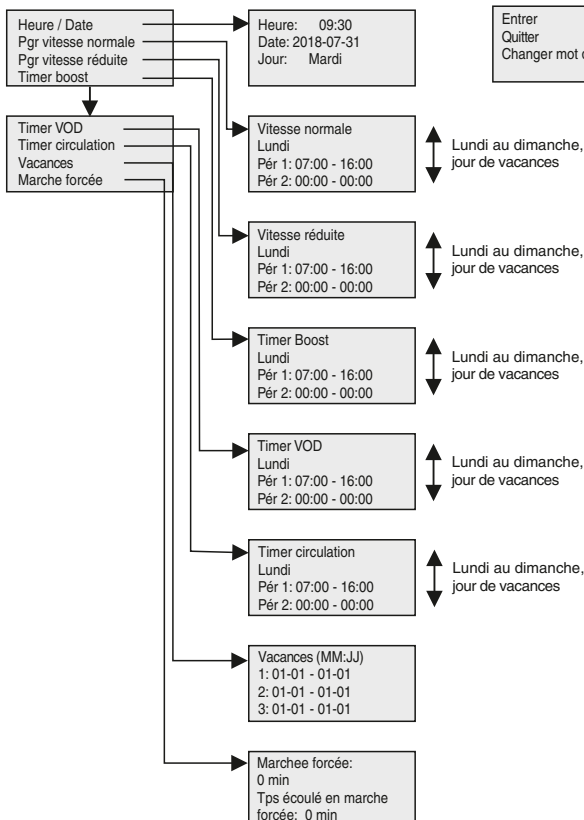
1. Régul température



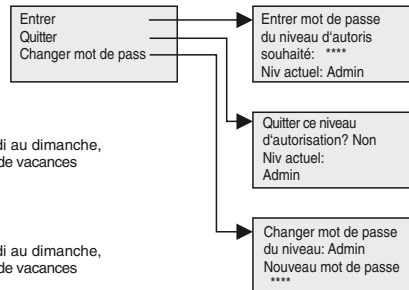
2. Régul ventilation\*\*\*



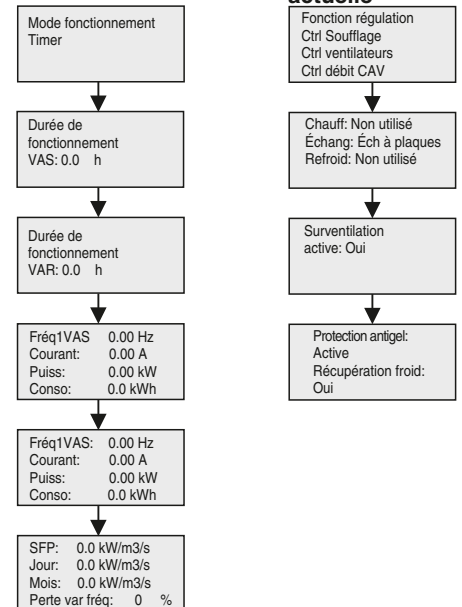
3. Réglage horaires\*\*\*\*



4. Droits d'accès



5. Mode fonctionnement 6. Config actuelle

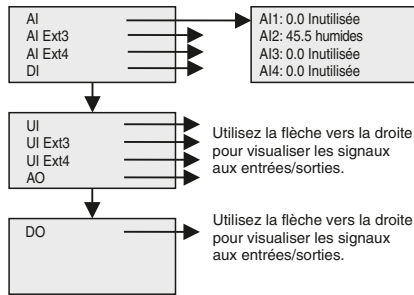


\*Affiché uniquement lorsqu'il est connecté en tant qu'administrateur  
 \*\*S'affiche uniquement si l'air de recirculation a été activé dans l'assistant de mise en service.  
 \*\*\*Menu en fonction de la sélection du mode de ventilation dans l'assistant de mise en service  
 \*\*\*\*Le nombre de minutes dépend des réglages de l'assistant de mise en service. Pour effectuer des modifications, des modifications, connectez-vous au moins en tant qu'"Utilisateur".

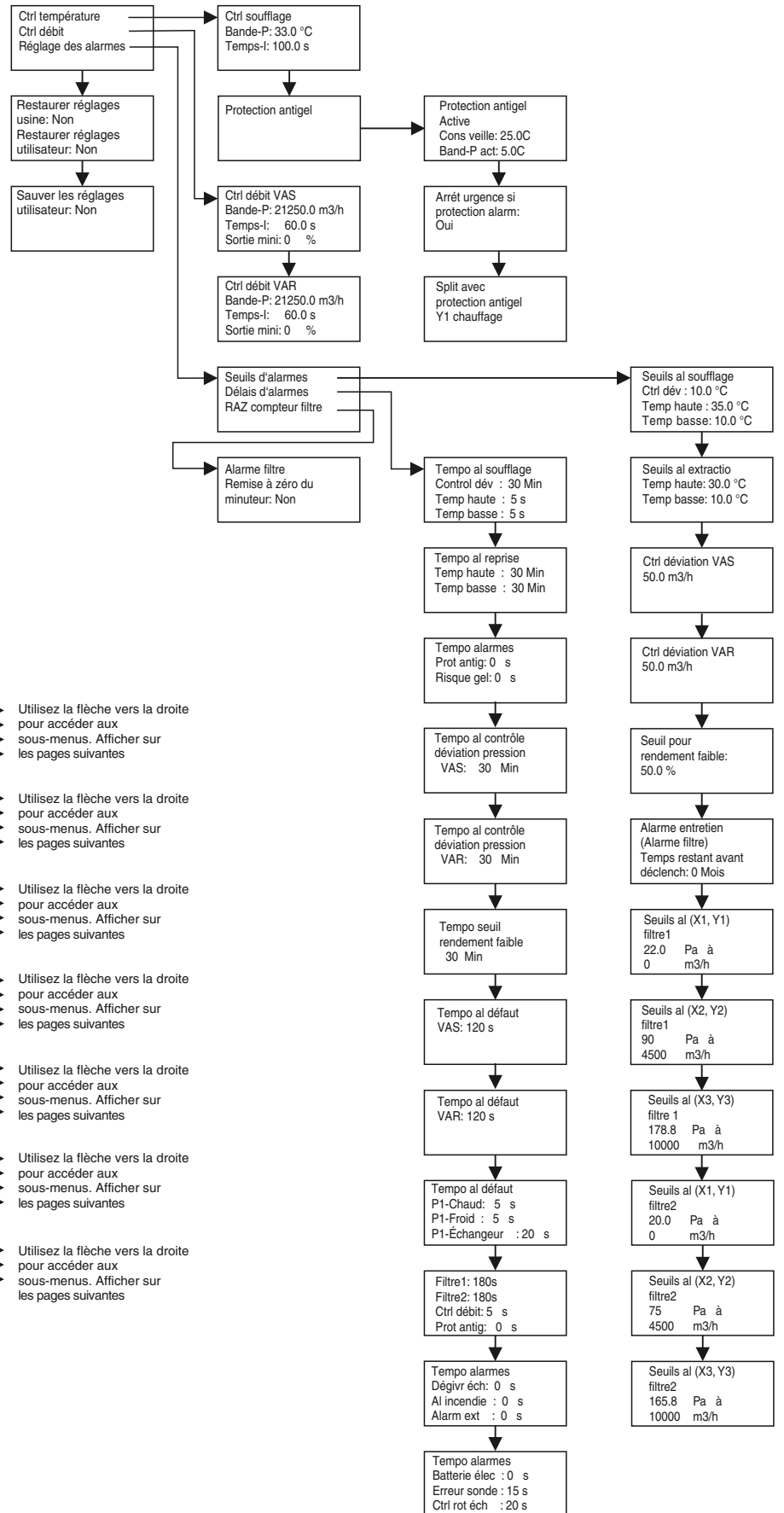
Toutes les configurations nécessaires sont effectuées dans l'assistant de mise en service ! Seuls les menus surlignés en gris peuvent être modifiés/servent d'information.

## Les sous-menus du menu principal (partie 2 de 2)

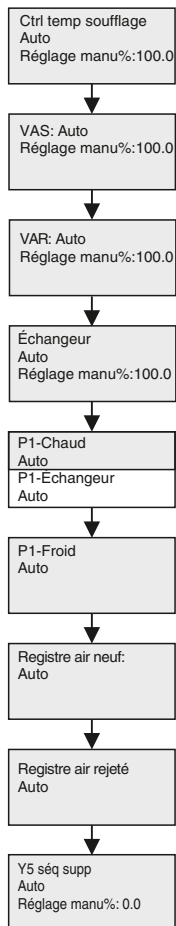
### 7. Entrées / Sorties



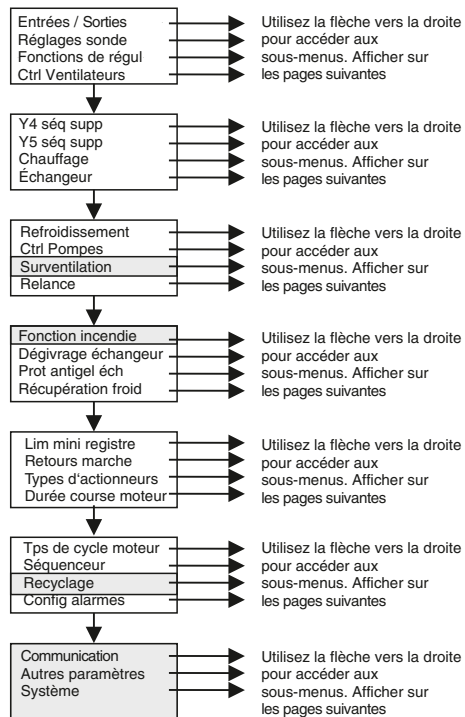
### 9. Réglages



### 8. Manuel / Auto

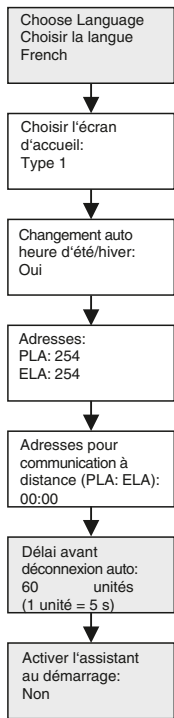


### 10. Configuration

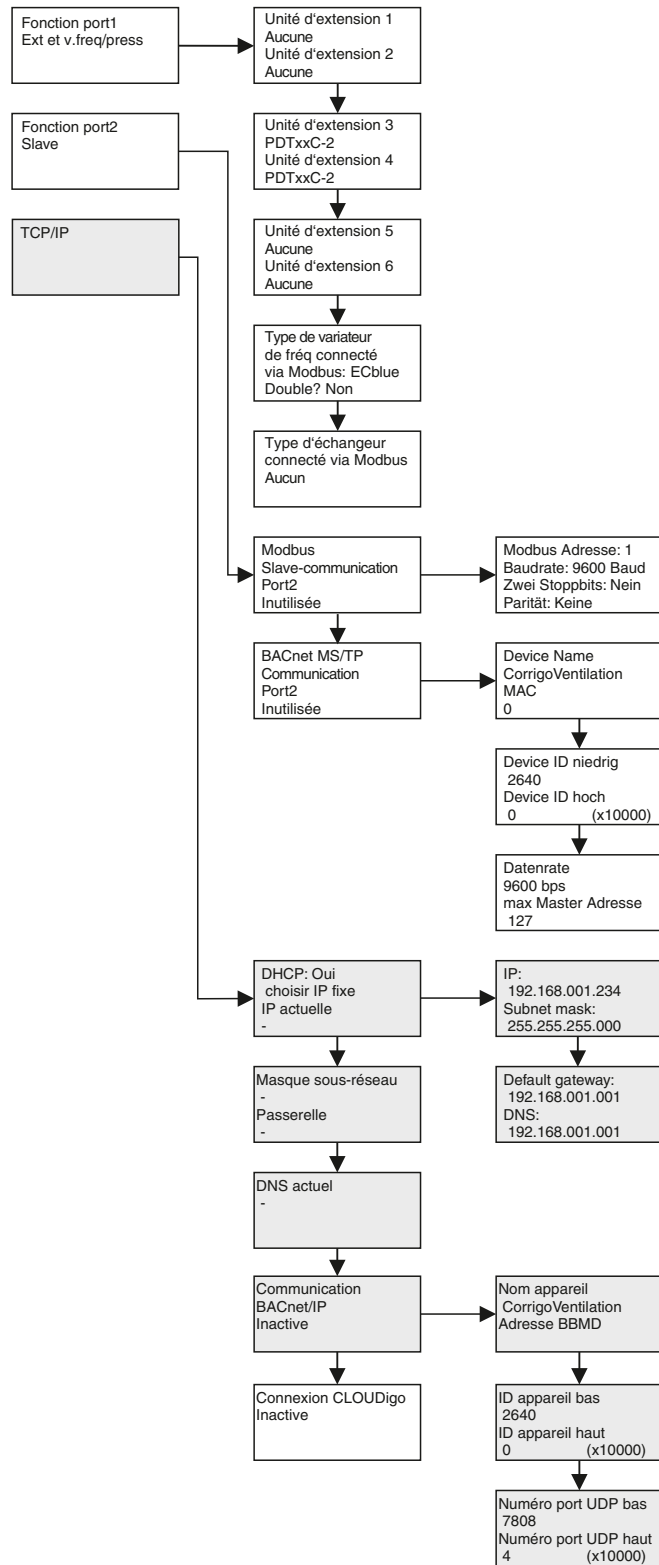


## Les sous-menus du Configuration (partie 1 de 4)

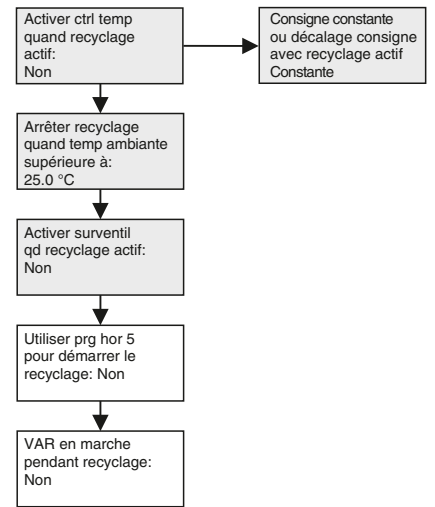
### Système



### Communication

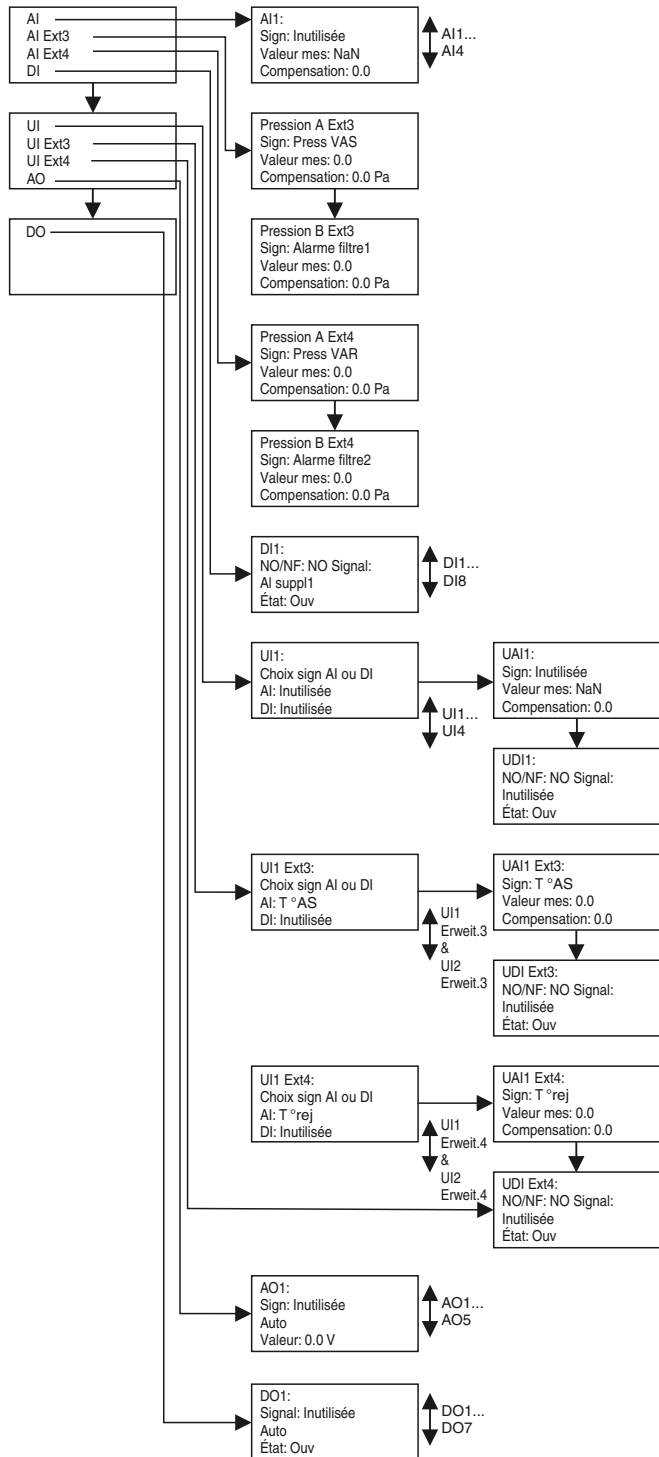


### Recyclage

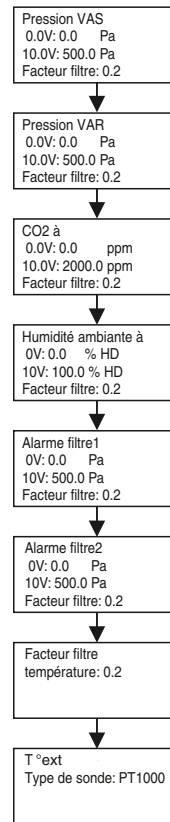


## Les sous-menus du Configuration (partie 2 de 4)

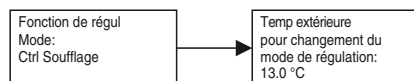
### Entrées / Sorties



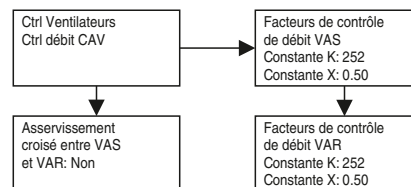
### Réglages sonde



### Fonctions de régul

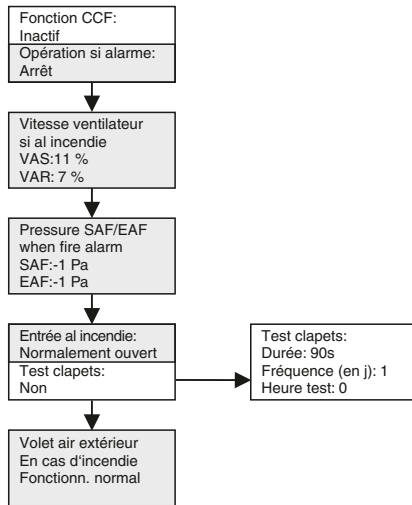


### Ctrl Ventilateurs

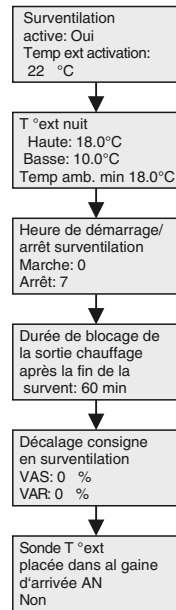


## Les sous-menus du Configuration (partie 3 de 4)

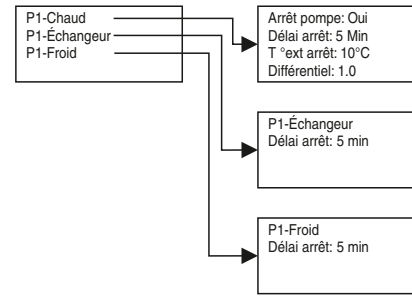
### Fonction incendie



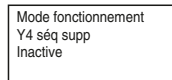
### Surventilation



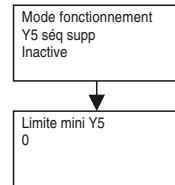
### Ctrl Pompes



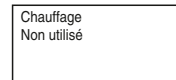
### Y4 séq supp



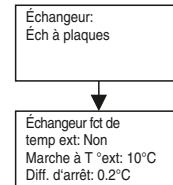
### Y5 séq supp



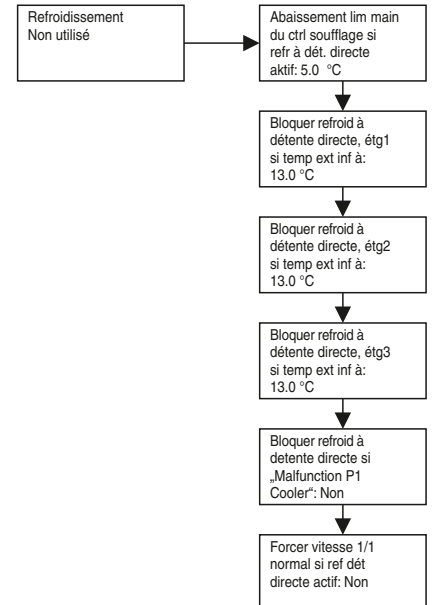
### Chauffage



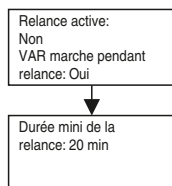
### Échangeur



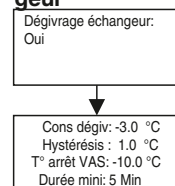
### Refroidissement



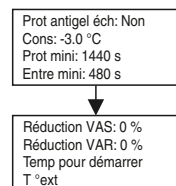
### Relance



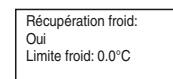
### Dégivrage échangeur



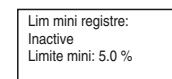
### Prot antigel éch



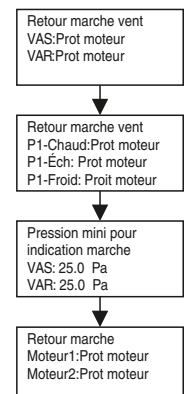
### Récupération froid



### Lim mini registre

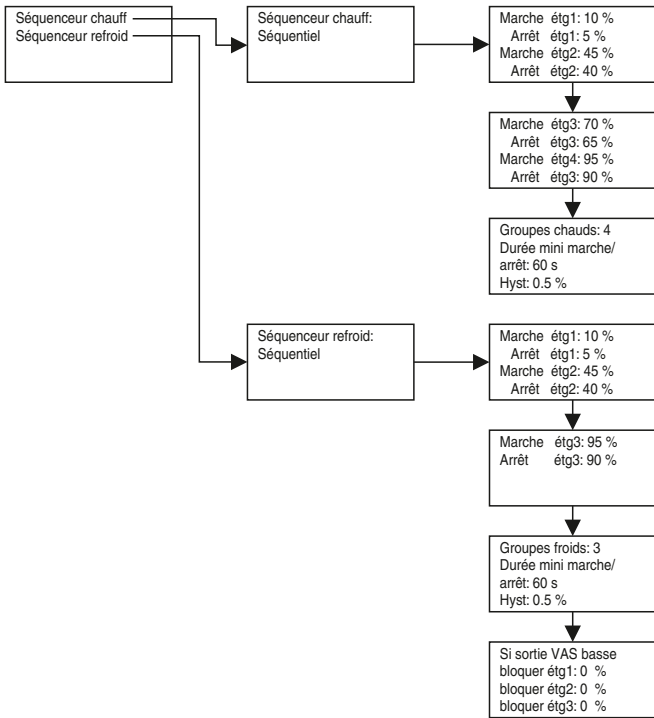


### Retours marche

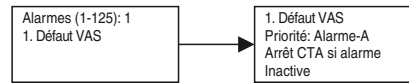


## Les sous-menus du Configuration (partie 4 de 4)

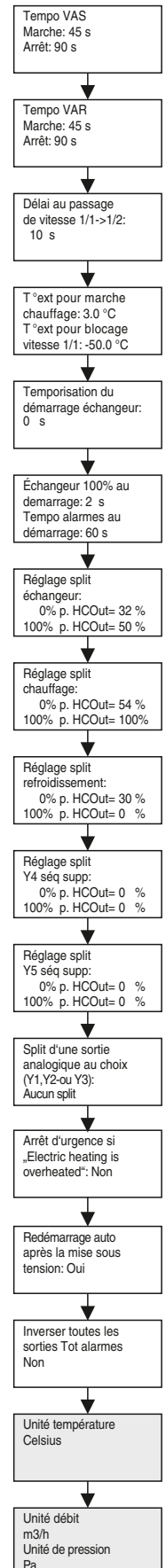
### Séquenceur



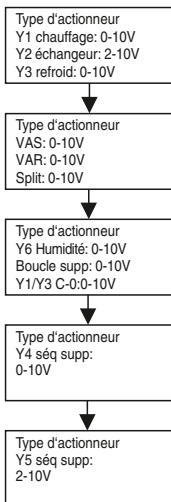
### Config alarmes



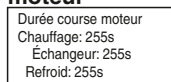
### Autres paramètres



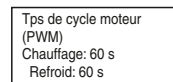
### Types d'actionneurs



### Durée course moteur



### Tps de cycle moteur





CHAPITRE 5

ENTRETIEN ET MAINTENANCE



5.1 Entretien et maintenance

Il incombe généralement à l'utilisateur de procéder au remplacement des filtres. Les autres travaux de nettoyage et de maintenance doivent être effectués exclusivement par un électricien qualifié.

**⚠ Danger de mort par choc électrique !**  
Mettre impérativement l'appareil hors tension avant tous travaux d'entretien, d'installation et avant l'ouverture du boîtier électrique !

Risques de choc électrique, pièces mobiles (ventilateur) et surfaces chaudes.

**⚠ Risque de dommages corporels et matériels !**  
Les pièces en tôle situées à l'intérieur présentent des arêtes coupantes et des encoches qui peuvent provoquer des rayures/blessures lors de l'installation et de l'entretien de l'appareil et/ou des accessoires.  
- L'installation et la maintenance de l'appareil doivent exclusivement être effectués par un personnel qualifié.  
- Porter un équipement de protection individuelle.

5.2 Programme d'entretien

Mettre impérativement l'appareil hors tension avant tous travaux d'entretien, d'installation ou avant l'ouverture du boîtier électrique ! Le raccordement électrique doit être effectué par un électricien qualifié et selon les schémas de raccordement. L'alimentation électrique doit être maintenue hors tension jusqu'à la fin de la maintenance !

L'appareil doit être régulièrement examiné selon les points du programme d'entretien suivant :

Art.	Activité	Mesure (le cas échéant)	3 Mois	6 Mois	12 Mois	24 Mois
<b>1 Passages d'air extérieur et d'air rejeté</b>						
1.1	Contrôler l'absence de saleté, de dommages et de corrosion	Nettoyer et réparer			X	
<b>2 Filtres à air</b>						
2.1	Contrôler l'absence de saleté, de dommages (fuites) et d'odeurs non admissibles	Remplacement des filtres concernés	X			
<b>3 Conduits d'air</b>						
3.1	Contrôler l'absence de dommages sur les sections de conduits d'air accessibles	Réparer			X	
3.2	Contrôler l'absence de saleté, de corrosion et de condensation sur la surface interne des conduits d'air à deux ou trois endroits représentatifs	Inspecter le réseau à d'autres endroits pour décider si un nettoyage (pas uniquement des parties visibles !) est nécessaire			X	
<b>4 Ventilateur</b>						
4.1	Contrôler l'absence de saleté, de dommages et de corrosion	Nettoyer et réparer		X		
<b>5 Échangeur (y compris échangeur rotatif)</b>						
5.1	Contrôle visuel de l'absence de saleté, d'endommagement ou de corrosion au niveau de l'échangeur rotatif	Nettoyer, réparer		X		
5.2	Batterie de chauffe (en option) : contrôler l'absence de saleté, de dommages, de corrosion et vérifier l'étanchéité	Nettoyer et réparer	X			
5.3	Batterie de refroidissement (en option) : contrôler l'absence de saleté, de dommages, de corrosion et vérifier l'étanchéité de la batterie, du séparateur de gouttelettes et du bac à condensat	Nettoyer et réparer	X			
<b>6 Caisson</b>						
6.1	Contrôler l'absence de saleté, de dommages (fuites) et d'odeurs non admissibles	Nettoyer et réparer	X			

5.3 Entretien et maintenance de l'échangeur rotatif

**⚠ Danger de mort !**  
Mettre impérativement l'appareil hors tension avant tous travaux d'entretien, d'installation et avant l'ouverture du boîtier électrique !

Risques de choc électrique, pièces mobiles (ventilateur) et surfaces chaudes.



FR

**⚠ DANGER**

**⚠ AVERTISSEMENT**

**⚠ Risque de blessure lié au poids élevé des appareils !**

Les échangeurs pèsent lourd et peuvent contenir de l'eau de condensation.

Le démontage de ces appareils doit être effectué par deux personnes (AIR1 RH 1500, 2000).

- Utiliser un chariot élévateur pour transporter les échangeurs des centrales RH 3000, 5000, 6000, 8000, 9500, 12000

**⚠ Risque de blessure lié au poids élevé des appareils !**

Les échangeurs pèsent lourd et peuvent contenir de l'eau de condensation.

Le démontage de ces appareils doit être effectué par deux personnes (AIR1 RH 1500, 2000).

- Utiliser un chariot élévateur pour transporter les échangeurs des centrales RH 3000, 5000, 6000, 8000, 9500, 12000 15000.

- Pour les modèles AIR1 RH 5000, 6000, 8000, 9500, 12000 et 15000, l'alimentation doit être déconnectée et l'interrupteur de proximité doit être retiré avant le démontage du panneau de service de l'échangeur rotatif.

Type	Poids Échangeur rotatif (kg)
AIR1 RH 1500	38
AIR1 RH 2000	45
AIR1 RH 3000	51
AIR1 RH 5000	76
AIR1 RH 6000	104
AIR1 RH 8000	136
AIR1 RH 9500	152
AIR1 RH 12000	177
AIR1 RH 15000	218

**Désassemblage**

1. Dévisser et ouvrir les trappes de visite (voir Fig. 35).

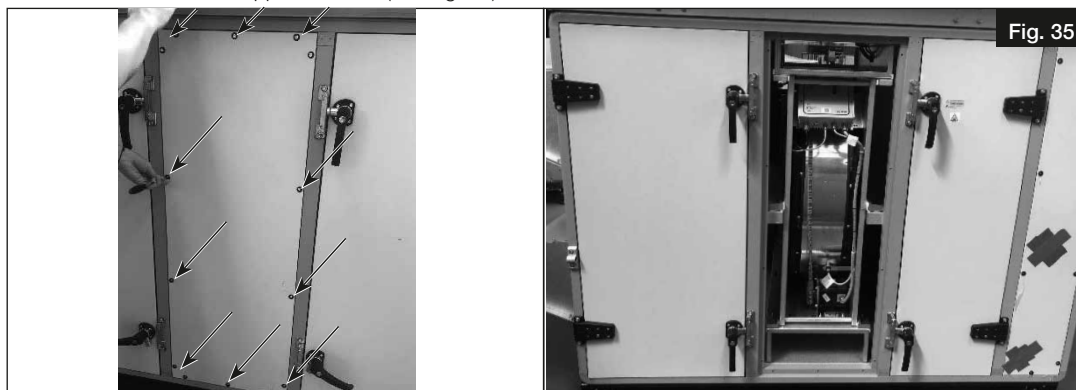


Fig. 35

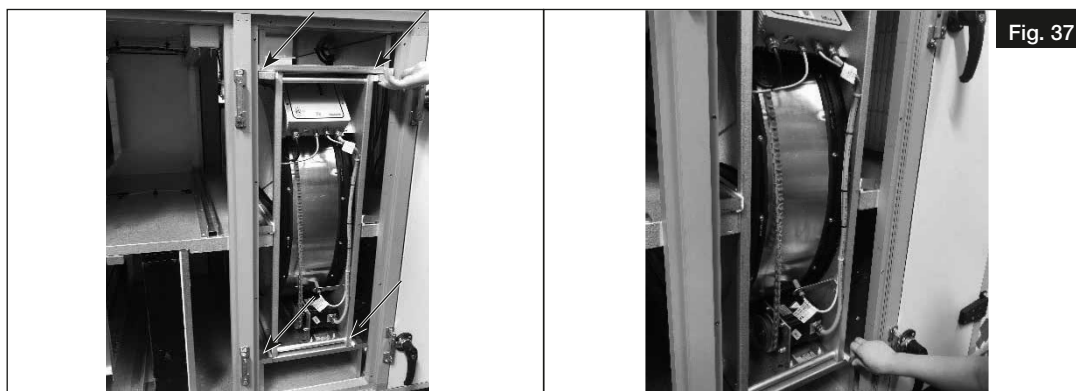
Il est recommandé de retirer le ventilateur d'extraction afin de déconnecter les raccords électriques de l'échangeur rotatif.

2. Déconnecter les raccords électriques du module d'entraînement (voir Fig. 36).



Fig. 36

3. Tirer sur les verrous et déverrouiller l'échangeur (voir Fig. 37)



4. Retirer délicatement l'échangeur de l'appareil (voir Fig. 38)



### Maintenance et nettoyage

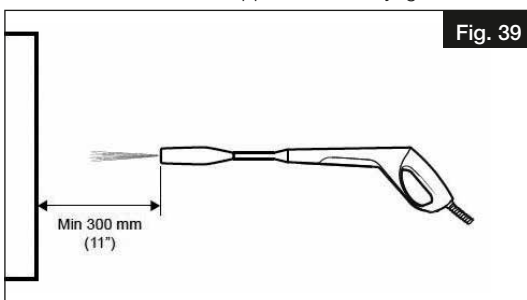
L'absence de saleté et d'endommagement au niveau de l'échangeur rotatif doit être vérifiée tous les 6 mois.

Les points suivants doivent être vérifiés :

- tension de la courroie d'entraînement
- qualité des paliers (évaluer le bruit des paliers)
- état du caisson

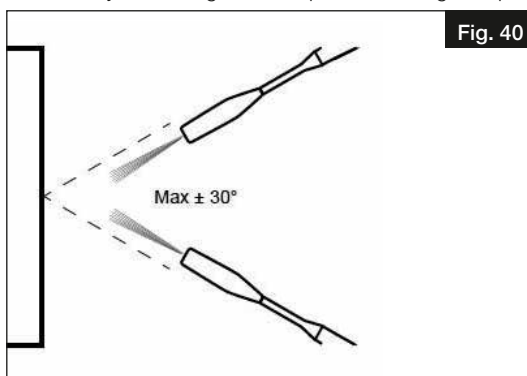
### Procédure de nettoyage de l'échangeur rotatif

1. Placer la buse de l'appareil de nettoyage à une distance d'environ 300 mm de l'échangeur.



2. Régler la buse sur jet simple.

3. Nettoyer l'échangeur en respectant un angle de pulvérisation de 30 degrés et une distance de 300 mm.



4. Nettoyer l'ensemble de l'échangeur rotatif. Faire tourner la roue afin de nettoyer les parties dissimulées derrière le cadre.
5. Laisser sécher complètement l'échangeur à l'air libre.
6. Pulvériser du détergent sur l'échangeur.
7. Répéter les étapes 1 à 5 pour éliminer complètement le détergent.

**POINT IMPORTANT**



**Laisser sécher l'échangeur avant de le remonter !**

**5.4 Remplacement des filtres**

**⚠ Danger de mort par choc électrique !**

Mettre impérativement l'appareil hors tension avant tous travaux d'entretien et de nettoyage.

**Risque de blessure par choc électrique, pièces mobiles (ventilateur) et surfaces chaudes.**

Contrôler l'absence de saleté, de dommages et d'odeurs au niveau des filtres tous les trois mois. Si les filtres sont humides ou moisiss, les remplacer immédiatement.

La centrale AIR1 RH est équipée de série d'un filtre de classe ePM<sub>1</sub> 55 % sur l'air extérieur et d'un filtre de classe ePM<sub>10</sub> 50 % sur l'air extrait. Si un autre filtre est utilisé dans l'appareil, les réglages doivent être modifiés dans l'assistant de mise en service (« wizard »)

Les données techniques des filtres standards sont indiquées dans le tableau suivant :

Filtres	Débit d'air nominal (m3/h)	Nombre de filtres	Classe de filtre	Dimensions (L x h x l) (mm)	Différence de pression finale recommandée (Pa)
Filtre d'air extrait AIR1 RH 1500	1 400	1	ePM <sub>10</sub> 50 %	655 x 425 x 96	95
Filtre d'air extérieur AIR1 RH 1500		1	ePM <sub>1</sub> 55 %	655 x 425 x 96	115
Filtre d'air extrait AIR1 RH 2000	2 200	2	ePM <sub>10</sub> 50 %	377 x 477 x 96	130
Filtre d'air extérieur AIR1 RH 2000		2	ePM <sub>1</sub> 55 %	377 x 477 x 96	155
Filtre d'air extrait AIR1 RH 3000	2 900	2	ePM <sub>10</sub> 50 %	433 x 530 x 96	140
Filtre d'air extérieur AIR1 RH 3000		2	ePM <sub>1</sub> 55 %	433 x 530 x 96	155
Filtre d'air extrait AIR1 RH 5000	4 400	2	ePM <sub>10</sub> 50 %	567 x 667 x 96	130
Filtre d'air extérieur AIR1 RH 5000		2	ePM <sub>1</sub> 55 %	567 x 667 x 96	152
Filtre d'air extrait AIR1 RH 6000	5 500	4	ePM <sub>10</sub> 50 %	627 x 349 x 96	140
Filtre d'air extérieur AIR1 RH 6000		4	ePM <sub>1</sub> 55 %	627 x 349 x 96	155
Filtre d'air extrait AIR1 RH 8000	8 000	6	ePM <sub>10</sub> 50 %	502 x 412 x 96	145
Filtre d'air extérieur AIR1 RH 8000		6	ePM <sub>1</sub> 55 %	502 x 412 x 96	160
Filtre d'air extrait AIR1 RH 9500	9 500	6	ePM <sub>10</sub> 50 %	533 x 437 x 96	150
Filtre d'air extérieur AIR1 RH 9500		6	ePM <sub>1</sub> 55 %	533 x 437 x 96	165
Filtre d'air extrait AIR1 RH 12000	12 000	6	ePM <sub>10</sub> 50 %	585 x 475 x 96	155
Filtre d'air extérieur AIR1 RH 12000		6	ePM <sub>1</sub> 55 %	585 x 475 x 96	170
Filtre d'air extrait AIR1 RH 15000	15 000	6	ePM <sub>10</sub> 50 %	668 x 535 x 96	110
Filtre d'air extérieur AIR1 RH 15000		6	ePM <sub>1</sub> 55 %	668 x 535 x 96	140

**– Remplacement des filtres**

1. Ouvrir le verrou et tourner les poignées dans le sens inverse des aiguilles d'une montre afin d'ouvrir les portes (Fig. 41).



2. Tirer sur le verrou pour débloquer les filtres (Fig. 42).

2. Tirer sur le verrou pour débloquer les filtres (Fig. 42).
3. Retirer les filtres (voir Fig. 42).



**IMPORTANT**

Respecter le sens de l'air indiqué sur les filtres !

AIR1 RH 1500	Filtre de rechange air extrait	ELF-AIR1 RH 1000 / ePM <sub>10</sub> 50 %	Réf. 2211
AIR1 RH 1500	Filtre de rechange air extérieur	ELF-AIR1 RH 1000 / ePM <sub>1</sub> 55 %	Réf. 2236
AIR1 RH 2000	Filtre de rechange air extrait	ELF-AIR1 RH 1500 / ePM <sub>10</sub> 50 %	Réf. 2212
AIR1 RH 2000	Filtre de rechange air extérieur	ELF-AIR1 RH 1500 / ePM <sub>1</sub> 55 %	Réf. 2237
AIR1 RH 3000	Filtre de rechange air extrait	ELF-AIR1 RH 2500 / ePM <sub>10</sub> 50 %	Réf. 2213
AIR1 RH 3000	Filtre de rechange air extérieur	ELF-AIR1 RH 2500 / ePM <sub>1</sub> 55 %	Réf. 2238
AIR1 RH 5000	Filtre de rechange air extrait	ELF-AIR1 RH 3500 / ePM <sub>10</sub> 50 %	Réf. 2214
AIR1 RH 5000	Filtre de rechange air extérieur	ELF-AIR1 RH 3500 / ePM <sub>1</sub> 55 %	Réf. 2239
AIR1 RH 6000	Filtre de rechange air extrait	ELF-AIR1 RH 4500 / ePM <sub>10</sub> 50 %	Réf. 2215
AIR1 RH 6000	Filtre de rechange air extérieur	ELF-AIR1 RH 4500 / ePM <sub>1</sub> 55 %	Réf. 2240
AIR1 RH 8000	Filtre de rechange air extrait	ELF-AIR1 RH 5500 / ePM <sub>10</sub> 50 %	Réf. 2216
AIR1 RH 8000	Filtre de rechange air extérieur	ELF-AIR1 RH 5500 / ePM <sub>1</sub> 55 %	Réf. 2241
AIR1 RH 9500	Filtre de rechange air extrait	ELF-AIR1 RH 7000 / ePM <sub>10</sub> 50 %	Réf. 2217
AIR1 RH 9500	Filtre de rechange air extérieur	ELF-AIR1 RH 7000 / ePM <sub>1</sub> 55 %	Réf. 2261
AIR1 RH 12000	Filtre de rechange air extrait	ELF-AIR1 RH 8500 / ePM <sub>10</sub> 50 %	Réf. 2218
AIR1 RH 12000	Filtre de rechange air extérieur	ELF-AIR1 RH 8500 / ePM <sub>1</sub> 55 %	Réf. 2264
AIR1 RH 15000	Filtre de rechange air extrait	ELF-AIR1 RH 8500 / ePM <sub>10</sub> 50 %	Réf. 2219
AIR1 RH 15000	Filtre de rechange air extérieur	ELF-AIR1 RH 8500 / ePM <sub>1</sub> 55 %	Réf. 2271

**5.5 Entretien et maintenance des ventilateurs**

**⚠ DANGER**

**⚠ Danger de mort par choc électrique !**

Mettre impérativement l'appareil hors tension avant tous travaux d'entretien et de nettoyage.

**Risque de blessure par choc électrique, pièces mobiles (ventilateur) et surfaces chaudes.**

Un nettoyage humide sous tension peut entraîner un choc électrique.

**⚠ AVERTISSEMENT**

**⚠ Risque de blessure lié au poids élevé des appareils !**

Prudence lors des travaux de réparation et de maintenance, car les ventilateurs sont très lourds.

Vérifier l'absence de saleté, d'endommagement et de corrosion sur le ventilateur tous les 6 mois :

- une inspection régulière et un nettoyage périodique sont nécessaires afin d'éviter tout déséquilibre lié à la saleté.- nettoyer le boîtier du ventilateur.
- garantir l'absence de vibrations lors du fonctionnement.
- définir l'intervalle de maintenance en fonction du degré de salissure de la turbine !
- nettoyer le ventilateur avec un chiffon humide. N'utiliser aucun nettoyant agressif ou solvant. L'utilisation d'un nettoyeur haute pression ou de jets d'eau est interdite.
- en cas de pénétration d'eau dans le moteur, laisser sécher le bobinage moteur avant utilisation.

**Ventilateur de soufflage**

1. Ouvrir le verrou et tourner les poignées dans le sens inverse des aiguilles d'une montre afin d'ouvrir les portes (voir Fig. 43).



2. Débrancher les connecteurs du ventilateur (voir Fig. 44).



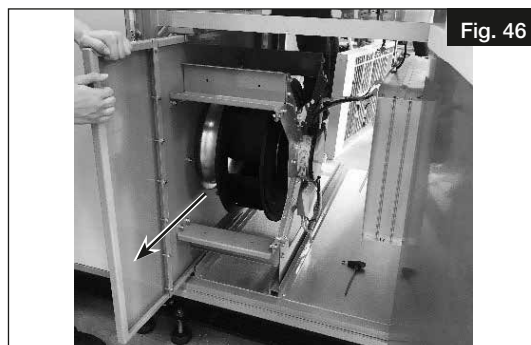
3. Retirer le tube de prise de pression du ventilateur comme suit (voir Fig. 45).

**REMARQUE**

Prendre les précautions nécessaires pour garantir un remontage des tubes de pression sans risque d'inversion.



4. Démonter le ventilateur lentement et délicatement (voir Fig. 46).

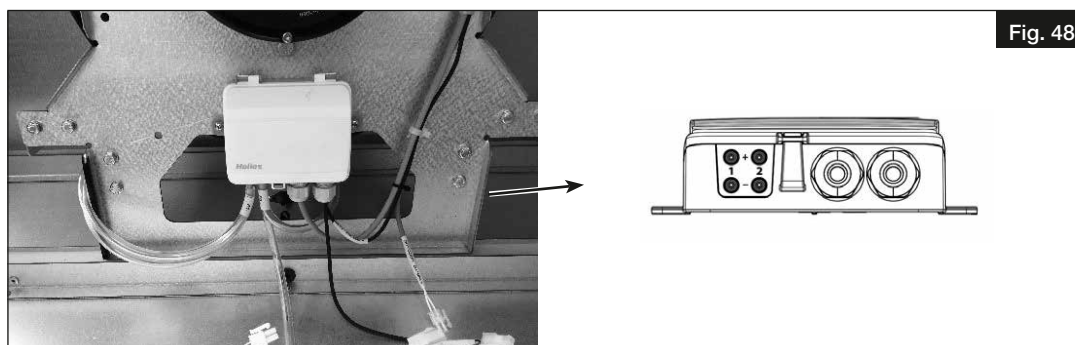


**Ventilateur d'extraction**

1. Débrancher la prise sur le ventilateur (voir Fig. 47)



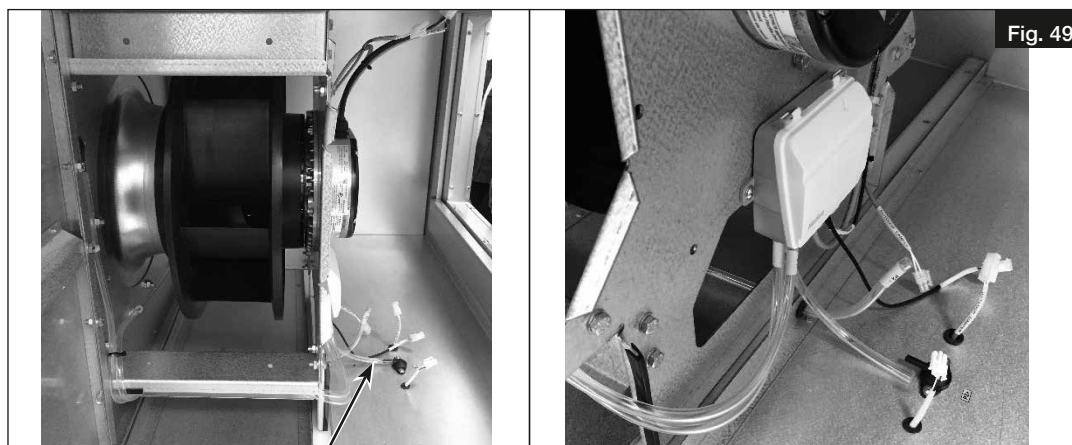
2. Retirer le tube de pression (P2-) du capteur de pression (voir Fig. 48).



3. Retirer le tube de pression (P2+) du ventilateur comme suit (voir Fig. 49)

Prendre les précautions nécessaires pour garantir un remontage des tubes de pression sans risque d'inversion.

**REMARQUE**



4. Démonter le ventilateur lentement et délicatement (voir Fig. 50).



Faire attention aux raccordements électriques du ventilateur lors du montage !

#### 5.6 Nettoyage du caisson



**⚠ Danger de mort par choc électrique !**

Mettre impérativement l'appareil hors tension avant tous travaux d'entretien et de nettoyage.

**Risque de blessure par choc électrique, pièces mobiles (ventilateur) et surfaces chaudes.**

– Vérifier l'absence de saleté, de dommages et de corrosion au niveau du caisson tous les 12 mois.

– Nettoyer le caisson avec un chiffon humide.

#### 5.7 Tests de fonctionnement (manuels / automatiques)

Ce menu de test des composants permet de piloter et de tester manuellement les différents composants connectés au dispositif de commande.

Après le test, toutes les fonctions doivent être redéfinies sur Automatique. Dans le cas contraire, la fonction de régulation normale est interrompue et une alarme est déclenchée.

Le niveau entretien ou administrateur 2 est requis pour accéder à ce menu. Le cas échéant, se connecter via le menu Droits d'accès.

IMPORTANT

##### a. Fonctions de régulation de l'air soufflé

- Éteint = le régulateur de température est éteint.
- Auto = la régulation de la température de l'air soufflé fonctionne automatiquement comme lors du fonctionnement normal.
- Commande manuelle = la sortie régulation de température de l'air soufflé peut être réglée manuellement sur une valeur comprise entre 0 et 100 %.

Commande manuelle : xxx.x – réglage de la sortie du régulateur entre 0 et 100 %.

##### b. Fonctions du ventilateur de soufflage

- Éteint = le ventilateur de soufflage est éteint.
- Auto = le ventilateur de soufflage est régulé automatiquement comme lors du fonctionnement normal de la centrale.
- Manuel Réduit = le ventilateur de soufflage fonctionne selon les paramètres du niveau de ventilation Réduit.
- Manuel Normal = le ventilateur de soufflage fonctionne selon les paramètres du niveau de ventilation Normal.
- Manuel Boost = le ventilateur de soufflage fonctionne selon les paramètres du niveau de ventilation Boost.
- Commande manuelle = le ventilateur de soufflage peut être réglé manuellement à une vitesse comprise entre 0 et 100 % à des fins de contrôle.

Commande manuelle : xxx.x – réglage de la sortie du régulateur entre 0 et 100 %.

##### c. Fonctions du ventilateur d'extraction

- Éteint = le ventilateur d'extraction est éteint.
- Auto = le ventilateur d'extraction est régulé automatiquement comme lors du fonctionnement normal de la centrale.
- Manuel Réduit = le ventilateur d'extraction fonctionne selon les paramètres du niveau de ventilation Réduit.
- Manuel Normal = le ventilateur d'extraction fonctionne selon les paramètres du niveau de ventilation Normal.
- Manuel Boost = le ventilateur d'extraction fonctionne selon les paramètres du niveau de ventilation Boost.
- Commande manuelle = le ventilateur d'extraction peut être réglé manuellement à une vitesse comprise entre 0 et 100 % à des fins de contrôle.

Commande manuelle : xxx.x – réglage de la sortie du régulateur entre 0 et 100 %.

##### d. Fonctions de récupération de chaleur

- Éteint = la sortie du régulateur est éteinte.
- Auto = la récupération de chaleur est régulée automatiquement comme lors du fonctionnement normal de la centrale.
- Commande manuelle = la récupération de chaleur peut être réglée manuellement de 0 à 100 % à des fins de contrôle.

Commande manuelle : xxx.x – réglage de la sortie du régulateur entre 0 et 100 %.

##### e. Fonctions P1 batterie de chauffe (pompe de la batterie de chauffe à eau chaude)

- Éteint = la pompe est éteinte.
- Auto = la pompe est allumée et éteinte automatiquement par le régulateur comme lors du fonctionnement normal de la centrale.
- Allumé = la pompe est allumée.

##### f. Fonctions récupération de chaleur-1 (ne peuvent être activées pour cet appareil)

##### g. Fonctions P1 batterie de refroidissement (pompe du groupe eau glacée)



- Éteint = la pompe est éteinte.
- Auto = la pompe est allumée et éteinte automatiquement par le régulateur comme lors du fonctionnement normal de la centrale.
- Allumé = la pompe est allumée.

**h. Fonctions du registre d'air extérieur**

- Auto = le registre d'air extérieur est ouvert et fermé automatiquement par le régulateur comme lors du fonctionnement normal de la centrale.
- Fermeture = le registre d'air extérieur n'est pas piloté et se ferme via le ressort de rappel.
- Ouverture = le registre d'air extérieur est piloté et s'ouvre.

**i. Fonctions du registre d'air rejeté**

- Auto = le registre d'air rejeté est ouvert et fermé automatiquement par le régulateur comme lors du fonctionnement normal de la centrale.
- Fermeture = le registre d'air rejeté n'est pas piloté et se ferme via le ressort de rappel.
- Ouverture = le registre d'air rejeté est piloté et s'ouvre.

**j. Fonctions de la séquence supplémentaire Y5 (registre de recyclage)**

- Auto = le registre de recyclage est ouvert et fermé automatiquement par le régulateur comme lors du fonctionnement normal de la centrale.
- Éteint = le registre de recyclage n'est pas piloté et se ferme via le ressort de rappel.
- Commande manuelle = le registre de recyclage peut être piloté et ouvert.

Commande manuelle : xxx.x – réglage de la température de sortie du régulateur entre 0 et 10 V. Le registre de recyclage peut être complètement ouvert ou complètement fermé puisqu'il est connecté via un relais. Par conséquent, la sortie du régulateur peut uniquement être réglée sur 0 ou 10 V pour le contrôle.

**5.8 Alarme**

Priorités des alarmes A, B, C :

- **L'alarme A** n'a pas de temporisation et désactive immédiatement l'appareil. L'alarme doit être confirmée et résolue pour être désactivée (connexion en tant qu'utilisateur).
- **L'alarme B** a une temporisation. L'alarme doit être confirmée et résolue pour être désactivée (connexion en tant qu'utilisateur).
- **L'alarme C** n'a pas de temporisation. Elle est désactivée automatiquement dès que le motif de déclenchement de l'alarme est éliminé.

Les 40 dernières alarmes sont enregistrées avec les états suivants :

- **Acquittée** : l'alarme a été acquittée, mais elle reste affichée aussi longtemps que la cause persiste.
- **Réinitialisée** : l'alarme n'existe plus.
- **Bloquée** : L'alarme a été bloquée. Une alarme bloquée reste affichée aussi longtemps que la cause persiste et que le blocage n'est pas annulé. De nouvelles alarmes identiques ne sont plus activées tant que le blocage n'est pas annulé.
- **Non bloquée** : suite à l'annulation du blocage d'une alarme.
- **Activée** : l'alarme a été activée à partir de l'état normal.

**Liste des alarmes :**

Alarme	Priorité	Arrêt	Vérification / Solution
<b>Alarmes de ventilateur</b>			
Défaut vas	A	Oui	<ul style="list-style-type: none"> <li>• Vérifier que le débit d'air en petite vitesse (mini) n'est pas trop faible</li> <li>• Vérifier le raccord du tuyau de pression (également à l'intérieur du capteur de pression)</li> <li>• Le conduit en amont / aval de l'appareil est-il dégagé ?</li> <li>• Les registres sont-ils fermés ?</li> <li>• Le raccordement électrique du ventilateur est-il correct ?</li> </ul>
Défaut var	A	Oui	<ul style="list-style-type: none"> <li>• Vérifier que le débit d'air en petite vitesse (mini) n'est pas trop faible</li> <li>• Vérifier le raccord du tuyau de pression (également à l'intérieur du capteur de pression)</li> <li>• Le conduit en amont / aval de l'appareil est-il dégagé ?</li> <li>• Les registres sont-ils fermés ?</li> <li>• Le raccordement électrique du ventilateur est-il correct ?</li> </ul>
Commande externe VAS	C	Non	<ul style="list-style-type: none"> <li>• Le ventilateur tourne malgré l'arrêt de l'installation</li> <li>• Vérifier les entrées externes</li> <li>• Le ventilateur est peut-être entraîné par le ventilateur de secours</li> <li>• Un vent / courant d'air fort entraîne peut-être la turbine</li> </ul>
Commande externe VAR	C	Non	<ul style="list-style-type: none"> <li>• Le ventilateur tourne malgré l'arrêt de l'installation</li> <li>• Vérifier les entrées externes</li> <li>• Le ventilateur est peut-être entraîné par le ventilateur de secours</li> <li>• Un vent / courant d'air fort entraîne peut-être la turbine</li> </ul>

Alarme	Priorité	Arrêt	Vérification / Solution
<b>Changement de filtre</b>			
Alarme filtre 1	B	Non	• Remplacer le filtre d'air rejeté
Alarme filtre 2	B	Non	• Remplacer le filtre d'air soufflé
<b>Alarmes de température</b>			
Erreur régul. soufflage (AS)	B	Non	<ul style="list-style-type: none"> <li>• La différence entre la valeur de consigne et la valeur réelle de la température est supérieure à 5 K pendant plus de 30 minutes</li> <li>• La valeur de consigne n'est pas réaliste vérifier</li> <li>• Vérifier les batteries de chauffe / de refroidissement, le cas échéant</li> <li>• Vérifier la vanne 3 V du module hydraulique, le cas échéant</li> <li>• Vérifier la température du flux de la batterie eau chaude</li> </ul>
Temp. de soufflage haute.	B	Non	<ul style="list-style-type: none"> <li>• La température extérieure / le rayonnement solaire sont très élevés</li> <li>• La valeur de consigne est trop élevée (35 °C) vérifier</li> <li>• Vérifier la batterie de chauffe, le cas échéant</li> <li>• Vérifier la vanne 3 V du module hydraulique, le cas échéant</li> </ul>
Temp. de soufflage basse.	B	Oui	<ul style="list-style-type: none"> <li>• La valeur de consigne est trop basse (10 °C) vérifier</li> <li>• Vérifier la batterie de chauffe, le cas échéant</li> <li>• Vérifier la vanne 3 V du module hydraulique, le cas échéant</li> <li>• Vérifier la fonctionnalité de contournement</li> </ul>
T° ambiante haute.	B	Non	<ul style="list-style-type: none"> <li>• La température extérieure / le rayonnement solaire sont très élevés</li> <li>• La valeur de consigne est trop élevée. (35 °C) vérifier</li> <li>• Vérifier la batterie de chauffe, le cas échéant</li> <li>• Vérifier la vanne 3 V du module hydraulique, le cas échéant</li> </ul>
T° ambiante basse.	B	Non	<ul style="list-style-type: none"> <li>• La valeur de consigne est trop basse (10 °C) vérifier</li> <li>• Vérifier la batterie de chauffe, le cas échéant</li> <li>• Vérifier la vanne 3 V du module hydraulique, le cas échéant</li> </ul>
T° reprise haute.	B	Non	<ul style="list-style-type: none"> <li>• La température extérieure / le rayonnement solaire sont très élevés</li> <li>• La valeur de consigne est trop élevée (35 °C) vérifier</li> <li>• Vérifier la batterie de chauffe, le cas échéant</li> <li>• Vérifier la vanne 3 V du module hydraulique, le cas échéant</li> </ul>
T° reprise basse.	B	Non	<ul style="list-style-type: none"> <li>• La valeur de consigne est trop basse (10 °C) vérifier</li> <li>• Vérifier la batterie de chauffe, le cas échéant</li> <li>• Vérifier la vanne 3 V du module hydraulique, le cas échéant</li> </ul>
Surchauffe pré batterie électrique	A	Oui	• Le commutateur de surchauffe de la batterie de chauffe est actif réinitialiser
Surchauffe apres batterie électrique	A	Oui	• Le commutateur de surchauffe de la batterie de chauffe est actif réinitialiser
<b>Alarmes de protection antigel</b>			
Temp. antigel basse	A	Oui	<ul style="list-style-type: none"> <li>• Vérifier la température de l'eau chaude</li> <li>• Vérifier la vanne eau chaude et la pompe</li> <li>• Vérifier la position correcte de la sonde de protection antigel</li> <li>• Vérifier le fonctionnement du volet bypass</li> </ul>
Dégivrage analogique	C	Oui	<ul style="list-style-type: none"> <li>• Arrêt de l'unité en raison de la protection antigel de l'échangeur de chaleur</li> <li>• Vérifier le dégivrage de l'échangeur</li> <li>• Vérifier si le préchauffage est activé dans l'assistant de mise en service</li> </ul>
DX Defrosting mode active	C	Oui	• L'alarme s'arrête automatiquement lorsque l'unité externe a terminé son processus de dégivrage
<b>Alarmes en mode manuel</b>			
Sortie en mode manuel	C	Non	• Vérifier les réglages dans le menu de configuration
Ctrl Soufflage en mode manuel	C	Non	• Pilotage via le mode de commande manuelle
Vas en mode manuel	C	Non	• Pilotage via le mode de commande manuelle
Vas à fréq. var. en mode manuel	C	Non	• Pilotage via le mode de commande manuelle
Var en mode manuel	C	Non	• Pilotage via le mode de commande manuelle
Var à fréq. var. en mode manuel	C	Non	• Pilotage via le mode de commande manuelle

Alarme	Priorité	Arrêt	Vérification / Solution
Chauffage en mode manuel	C	Non	• Pilotage via le mode de commande manuelle du chauffage
Échangeur en mode manuel	C	Non	• Pilotage via le mode de commande manuelle (échangeur rotatif uniquement)
Refroid. En mode manuel	C	Non	• Pilotage via le mode de commande manuelle
P1- Chaud en mode manuel	C	Non	• Pompe du chauffage à eau chaude • Pilotage via le mode de commande manuelle
P1- Froid en mode manuel	C	Non	• Pompe de la batterie de refroidissement à eau froide • Pilotage via le mode de commande manuelle
Sortie suppl. Y5 en mode manuel	C	Non	• Volet de recirculation • Contrôle par mode de commande manuel
<b>Alarmes d'erreur des capteurs</b>			
Erreur sonde T° AS (soufflage)	B	Oui	• Vérifier la sonde d'air soufflé dans l'appareil (PT 1000) • Vérifier le câblage
Erreur sonde T° AS (reprise)	B	Oui	• Vérifier la sonde d'air extrait dans l'appareil (PT 1000) • Vérifier le câblage
Erreur sonde T° air rejeté	B	Oui	• Vérifier la sonde d'air rejeté dans l'appareil (PT 1000) • Vérifier le câblage
Erreur sonde T° ext	B	Oui	• Vérifier la sonde d'air extrait dans l'appareil (PT 1000) • Vérifier le câblage
Erreur sonde T° anti-gel	B	Oui	• Vérifier la sonde de protection antigel de la batterie de chauffe à eau chaude (PT 1000) • Contrôler le câblage
Erreur pressostat filtre 1	B	Non	• Vérifier le transmetteur de pression au soufflage et les tubes de pression (également à l'intérieur du capteur de pression)
Erreur pressostat filtre 2	B	Non	• Vérifier le transmetteur de pression à la reprise et les tubes de pression (également à l'intérieur du capteur de pression)
Erreur sonde pression VAS	B	Oui	• Vérifier le transmetteur de pression au soufflage et les tubes de pression (également à l'intérieur du capteur de pression)
Erreur sonde pression VAR	B	Oui	• Vérifier le transmetteur de pression à la reprise et les tubes de pression (également à l'intérieur du capteur de pression)
<b>Alarmes des variateurs de fréquence</b>			
Alarme variateur fréq. VAS	A	Oui	• Vérifier le moteur et le câblage
Alarme variateur fréq. VAR	A	Oui	• Vérifier le moteur et le câblage
Erreur com. variateur fréq. VAS	A	Oui	• Le ventilateur de soufflage ne reçoit pas le signal Modbus • Vérifier le câblage de l'alimentation électrique • Vérifier le câblage Modbus entre le ventilateur et le dispositif de commande
Erreur com. variateur fréq. VAR	A	Oui	• Le ventilateur d'extraction ne reçoit pas le signal Modbus • Vérifier le câblage de l'alimentation électrique • Vérifier le câblage Modbus entre le ventilateur et le dispositif de commande
Alerte variateur fréq. VAS	C	Non	• La cause dépend du type de moteur. Contacter le service après-vente
Alerte variateur fréq. VAR	C	Non	• La cause dépend du type de moteur. Contacter le service après-vente
<b>Erreur de communication unités d'extension</b>			
Erreur com. unité d'extension 1	C	Non	• Pas de communication avec l'unité de commande E15 de la batterie de refroidissement DX
Erreur com. unité d'extension 3	A	Oui	• Communication interrompue avec la sonde de pression du ventilateur de soufflage • Vérifier le câblage Modbus entre la sonde de pression et le dispositif de commande
Erreur com. unité d'extension 4	A	Oui	• Communication interrompue avec la sonde de pression du ventilateur d'extraction • Vérifier le câblage Modbus entre la sonde de pression et le dispositif de commande

Alarme	Priorité	Arrêt	Vérification / Solution
Erreur com. unité d'extension 5	A	Oui	<ul style="list-style-type: none"> <li>• Communication avec la sonde de pression AIR1-CAP (accessoire pour le contrôle de la pression constante) interrompue</li> <li>• Vérifier le câblage Modbus entre la sonde de pression et le dispositif de commande</li> </ul>
<b>Divers</b>			
Alarme incendie	A	Oui	Si l'alarme est injustifiée : <ul style="list-style-type: none"> <li>• Vérifier les raccords au niveau du bornier (contact par l'utilisateur)</li> <li>• Possibilité de programmation comme contact à ouverture ou à fermeture</li> <li>• Si l'alarme incendie a été déclenchée par le détecteur de fumée de gaine RMK, il faudra la réinitialiser en mettant la centrale AIR1 hors tension via l'interrupteur de proximité.</li> </ul>
Commande externe	C	Oui	<ul style="list-style-type: none"> <li>• Le commutateur externe est activé</li> <li>• Contrôler le câblage</li> </ul>
Redémarrage bloqué après mise sou	B	Oui	<ul style="list-style-type: none"> <li>• Le ventilateur ne fonctionne pas malgré le retour de la tension</li> </ul>
Erreur batterie interne (remplacer)	A	Non	<ul style="list-style-type: none"> <li>• Remplacer la pile CR2032 dans la commande</li> </ul>
DX alarm	B	Non	<ul style="list-style-type: none"> <li>• Contacter le support fournisseur DX</li> </ul>
Contrôle de rotation éch	B	Oui	<ul style="list-style-type: none"> <li>• Communication avec l'échangeur rotatif interrompue</li> <li>• Vérifier l'échangeur de chaleur rotatif</li> <li>• Vérifier la position du capteur de rotation et le câblage</li> </ul>

**MEMO à compléter : paramètres saisis dans l'assistant de mise en service**

Langue

Type de filtre Air neuf :

Type de centrale :

Type de filtre Air repris :

Commande externe : OUI / NON

Type de batterie de post-chauffage : ELEC / EAU

Type de régulation de température :

Consigne :

Zone neutre :

Type de batterie froide : EAU / DX

Mode de ventilation :

Surventilation : OUI / NON

Si débit constant :

Température ext. d'activation :

Débit réduit :

Temp.ext Min./Max. :

Débit normal :

Temp. int. min. :

Débit boost :

Heure d'activation :

Si vitesse constante :

Tempo chauffage :

Vitesse réduite % :

Sonde en gaine air ext. : OUI

Vitesse normale % :

Vitesse boost % :

Ventilation selon les besoins : OUI / NON

Si pression constante :

Type de sonde :

Consigne de pression :

Seuils :

Préchauffage : ACTIF / INACTIF

## CHAPITRE 6



## DÉCLARATION DE CONFORMITÉ

**EU-Konformitätserklärung nach der EG-Maschinenrichtlinie 2006/42 EG Anhang II Teil 1 A /  
EU Declaration of Conformity to EC Machinery Directive 2006/42/EC Annex II Part 1A /  
Déclaration de conformité UE selon la Directive CE relative aux machines 2006/42 Note II Partie 1A**

**Helios Ventilatoren GmbH + Co KG  
Lupfenstr. 8, D-78056 Villingen-Schwenningen**

Hiermit erklären wir, dass die Produkte in Übereinstimmung mit den untenstehenden Richtlinien entwickelt, gefertigt und in Verkehr gebracht werden / We hereby declare, that the below mentioned products are developed, produced and distributed in accordance / Nous déclarons que les produits ont été développés, fabriqués et mis en circulation conformément aux directives ci-dessous:

**Bezeichnung, Typ, Baureihe oder Modell / Name, type, series or model / Désignation, Type, Série ou modèle**

**Lüftungsgeräte mit Wärmerückgewinnung /  
Ventilation units with heat recovery / Unités de ventilation avec récupération de chaleur**

**AIR1 XC ... / AIR1 XH ... / AIR1 RH ...**

**Richtlinien und Verordnungen / Directives and regulations/ Directives et règlements:**

EU-Maschinenrichtlinie MD (2006/42/EG)  
EU-EMV-Richtlinie EMCD (2014/30/EU)  
EU-ErP-Richtlinie (2009/125/EG), Ökodesign-Verordnung (1253/2014/EU)  
EU-RoHS-Richtlinie (2011/65/EU), (2015/863/EU)

**Angewandte harmonisierte Normen / Applied harmonised standards / Normes harmonisées appliquées:**

EN 60335-1:2012/AC:2014/A11:2014/A13:2017/A1:2019/A14:2019/A2:2019	
EN 60335-2-40:2003/A11:2004/A12:2005/A1:2006/AC:2006/A2:2009/AC:2010/A13:2012/AC:2013	
EN 55014-1:2017/A11:2020	EN 55014-2:2015
EN 60204-1:2018	EN 61000-3-2:2014
EN 61000-3-3:2013	EN 61000-6-2:2005/AC:2005
EN 61000-6-3:2007/A1:2011/AC:2012	EN IEC 63000:2018
EN ISO 12100:2010	EN ISO 13732-1:2008
EN ISO 13857:2019	

**Hinweis:** Die Einhaltung der EN ISO 13857 bezieht sich nur dann auf den montierten Berührungsschutz, sofern dieser zum Lieferumfang gehört. Für einen vollständigen Berührungsschutz ist anderenfalls der Anlagenbauer verantwortlich /

**Note:** Compliance with EN ISO 13857 only on the mounted protection against accidental contact, provided it is supplied.

For a complete protection against accidental contact otherwise the system manufacturer is responsible /

**Remarque:** l'observation de la norme EN ISO 13857 ne s'applique que si le système de protection est monté et fourni à la livraison.

Dans le cas contraire, l'installateur est responsable de la mise en place d'un système de protection adéquat.

**Angewandte Normen und technische Spezifikationen / Applied standards and technical specifications /  
Normes appliquées et spécifications techniques:**

EN IEC 61000-6-3:2021

**Bevollmächtigter für die Zusammenstellung der technischen Unterlagen / Authorized person for the composition of technical information / Reesponsible des supports techniques:**

Helios Ventilatoren GmbH + Co KG, Lupfenstrasse 8, 78056 Villingen-Schwenningen

**Helios Ventilatoren**  
GmbH + Co KG · Lupfenstraße 8  
78056 VS-Schwenningen · Germany  
Tel. 0 77 20/6 06 - 0 · Fax 6 06 - 1 66

Villingen-Schwenningen, 20.10.2022

(Ort und Datum der Ausstellung / Place and date of issue /  
Lieu et date de délivrance)



i. V. Franz Lämmer

Technischer Leiter/Technical Director/ Directeur Technique  
(Name und Unterschrift oder gleichwertige Kennzeichnung des Befugten /  
Name and signature or equivalent marking of authorized person /  
Nom et signature ou identification équivalente de la personne autorisée)



Als Referenz am Gerät griffbereit aufbewahren!      Druckschrift-Nr.  
Please keep this manual for reference with the unit! Print No.  
Conservez cette notice à proximité de l'appareil!      N° Réf.      29 652-002/24-0013/V02/1123/0324

[www.heliosventilatoren.de](http://www.heliosventilatoren.de)

**Service und Information**

**D** HELIOS Ventilatoren GmbH + Co KG · Lupfenstraße 8 · 78056 VS-Schwenningen  
**CH** HELIOS Ventilatoren AG · Tannstrasse 4 · 8112 Otelfingen  
**A** HELIOS Ventilatoren · Siemensstraße 15 · 6063 Rum/Innsbruck

**F** HELIOS Ventilateurs · Le Carré des Aviateurs · 157 avenue Charles Floquet · 93155 Le Blanc Mesnil Cedex  
**GB** HELIOS Ventilation Systems Ltd. · 5 Crown Gate · Wyncolls Road · Severalls Industrial Park · Colchester · Essex · CO4 9HZ