

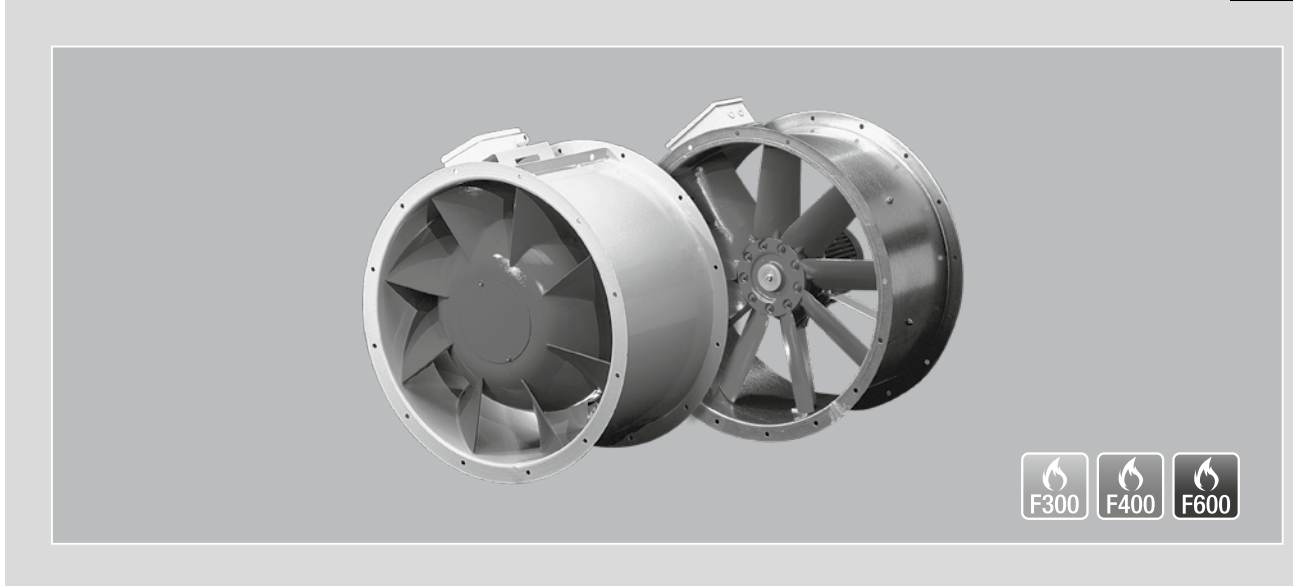
Helios Ventilatoren

MONTAGE- UND BETRIEBSVORSCHRIFT
INSTALLATION AND OPERATING INSTRUCTIONS
NOTICE DE MONTAGE ET D'UTILISATION

DE

EN

FR



Brandgasventilatoren
Smoke Exhaust Fans
Ventilateurs de désenfumage

B AVD
B VAR

in Temperaturklassen F300, F400, F600
in temperature classes F300, F400, F600
en classes de température F300, F400, F600



Inhaltsverzeichnis

KAPITEL 1 SICHERHEIT **Seite 1**

1.0 Wichtige Informationen Seite 1

1.1 Warnhinweise Seite 1

1.2 Sicherheitshinweise Seite 1

1.3 Einsatzbereich Seite 2

1.4 Grenzen Seite 3

1.5 Berührungsschutz Seite 3

1.6 Personalqualifikation Seite 3

1.7 Förder- und Drehrichtung Seite 3

1.8 Drehzahlsteuerung Seite 4

1.9 Funktionssicherheit – Notbetrieb Seite 4

KAPITEL 2 ALLGEMEINE HINWEISE **Seite 4**

2.0 Garantieansprüche – Haftungsausschluss Seite 4

2.1 Vorschriften – Richtlinien Seite 4

2.2 Transport Seite 4

2.3 Sendungsannahme Seite 4

2.4 Einlagerung Seite 4

2.5 Brandgas Serienausführung Seite 4

2.6 Leistungsdaten Seite 4

2.7 Geräuschangaben Seite 5

KAPITEL 3 MONTAGE **Seite 5**

3.0 Konstruktiver Aufbau Seite 5

3.1 Montage – Einbau Seite 6

3.2 Zwangsbelüftung über Radial-Kühlluftgebläse bei F600-Typen Seite 7

3.3 Aufstellung im Brandraum mit Radial-Kühlluftgebläse Seite 8

3.4 Ventilatoraufstellung im Freien Seite 8

3.5 Technische Daten – Radial-Kühlluftgebläse B-KLG... Seite 9

3.6 Zweistufige und Parallel-Einheiten Seite 10

3.7 Lager-Zustandsdiagnostik Seite 11

3.8 Mindestluftspalte bei Einhaltung der Werkstoffpaarungen Seite 11

3.9 Maximal zulässige Schwingungsgrenzwerte gemäß ISO 14694 / ISO 10816-3 Seite 12

3.10 Schwerpunktlage Seite 12

3.11 Empfohlene Anziehdrehmomente für Befestigungsschrauben Seite 12

3.12 Elektrischer Anschluss Seite 13

3.13 Inbetriebnahme Seite 13

3.14 Betrieb Seite 13

KAPITEL 4 INSTANDHALTUNG UND WARTUNG **Seite 14**

4.0 Instandhaltung und Wartung Seite 14

4.1 Reinigung Seite 14

4.2 Reparatur Seite 14

4.3 Hinweise – Störungsursachen Seite 14

4.4 Ersatzteile Seite 15

4.5 Stilllegen und Entsorgen Seite 15

KAPITEL 5 TECHNISCHE DATEN **Seite 16**

5.0 Technische Daten Seite 16

5.1 Typenschlüssel Seite 17

5.2 Typenschild Seite 17

5.3 Motortypenschild Seite 17

KAPITEL 6 SCHALTPLAN-ÜBERSICHT **Seite 18**

6.0 Schaltpläne Seite 18

6.1 Prinzipplan (SS-1023) Seite 20

6.2 Prinzipplan für F600 (SS-1024) Seite 21

KAPITEL 7 **Seite 22**

7.0 Inbetriebnahmeprotokoll Seite 22

7.1 Prüf- und Wartungsplan Seite 24

7.2 Leistungserklärung Seite 26



Erreichen der Lebensdauer, Entsorgung

Bauteile und Komponenten des Ventilators, die ihre Lebensdauer erreicht haben, z.B. durch Verschleiß, Korrosion, mechanische Belastung, Ermüdung und / oder durch andere, nicht unmittelbar erkennbare Einwirkungen, sind nach erfolgter Demontage entsprechend den nationalen und internationalen Gesetzen und Vorschriften fach- und sachgerecht zu entsorgen. Das Gleiche gilt auch für im Einsatz befindliche Hilfsstoffe wie Öle und Fette oder sonstige Stoffe.

Die bewusste oder unbewusste Weiterverwendung verbrauchter Bauteile wie z.B. Laufräder, Wälzlager, Keilriemen, etc. kann zu einer Gefährdung von Personen, der Umwelt sowie von Maschinen und Anlagen führen. Die entsprechenden, vor Ort geltenden Betriebsvorschriften sind zu beachten und anzuwenden.

KAPITEL 1

SICHERHEIT

 GEFAHR WARNUNG VORSICHT

1.0 Wichtige Informationen

Zur Sicherstellung einer einwandfreien Funktion und zur eigenen Sicherheit sind alle nachstehenden Vorschriften genau durchzulesen und zu beachten.

Dieses Dokument ist Teil des Produktes und als solches zugänglich und dauerhaft aufzubewahren. Der Betreiber ist für die Einhaltung aller anlagenbezogenen Sicherheitsvorschriften verantwortlich.

Die dem Gerät zugehörige Zulassung und Leistungserklärung ist zu beachten!

1.1 Warnhinweise

Nebenstehende Symbole sind sicherheitstechnische Warnhinweise. Zur Vermeidung jeglicher Gefahrensituation, müssen alle Sicherheitsvorschriften bzw. Symbole unbedingt beachtet werden!

1.2 Sicherheitshinweise

**Schutzbrille**

Dient zum Schutz vor Augenverletzungen.

**Gehörschutz**

Dient zum Schutz vor allen Arten von Lärm.

**Arbeitsschutzkleidung**

Dient vorwiegend zum Schutz vor Erfassen durch bewegliche Teile. Keine Ringe, Ketten oder sonstigen Schmuck tragen.

**Schutzhandschuhe**

Schutzhandschuhe dienen zum Schutz der Hände vor Reibung, Abschürfungen, Einstichen oder tieferen Verletzungen, sowie vor Berührung mit heißen Oberflächen.

**Sicherheitsschuhe**

Sicherheitsschuhe dienen zum Schutz vor schweren herabfallenden Teilen und verhindern Ausrutschen auf rutschigem Untergrund.

**Haarnetz**

Das Haarnetz dient vorwiegend zum Schutz vor Erfassen von langen Haaren durch bewegliche Teile.

Für Einsatz, Anschluss und Betrieb bei Brandgasventilatoren gelten besondere Bestimmungen; bei Zweifel ist Rückfrage erforderlich. **Die Bundes- sowie regionale Brandschutzverordnung ist zu beachten!** Weitere Informationen sind den einschlägigen Normen, Bundesgesetzen, Landesbauverordnungen sowie Sonderbauverordnungen zu entnehmen.

⚠ Bei allen Arbeiten am Ventilator sind die allgemein gültigen Arbeitsschutz- und Unfallverhütungsvorschriften einzuhalten!

- Es muss sichergestellt werden, dass der Brandgasventilator im Entrauchungsfall bis zum elektromechanischen Ausfall betrieben wird. Vorhandene Drehzahlregelungen oder Motorschutzeinrichtungen sind zu überbrücken!
- Vor allen Wartungs- und Installationsarbeiten oder vor Öffnen des Anschlussraums ist das Gerät allpolig vom Netz zu trennen und gegen unerwünschtes Wiedereinschalten zu sichern! Der elektrische Anschluss darf nur von einer autorisierten Elektrofachkraft entsprechend den nachstehenden Anschlussplänen ausgeführt werden!
- Ventilator bis zum Einbau nur verpackt bewegen!
- Brandgasventilator nur mit für das Gewicht geeigneten Transportmitteln be-

- wegen, beim Transport Sicherheitsschuhe tragen!
- Beiliegende Transportskizze beachten!
 - Beim Auspacken des Geräts Handschuhe/Sicherheitsschuhe tragen. Geeignete Tragkrafteigenschaften des Befestigungsuntergrunds sicherstellen und diesbezüglich geeignete Befestigungsmittel verwenden.
 - Der Einbaubereich muss so gestaltet werden, dass keine Personen durch die heißen Gase gefährdet werden können.
 - Der Ausblasbereich von Ventilator und Motorkühlung muss frei von entzündbaren Materialien sein und darf für Personen nicht zugänglich sein.
 - Es ist zu prüfen ob die Einbausituation das Tragen von Gehörschutz erfordert.
 - Der Betreiber ist für die Einhaltung aller anlagenbezogenen Sicherheitsvorschriften verantwortlich!
 - Anormal häufiges Ein-/Ausschalten ist nicht zulässig.
 - Der Berührungsschutz für das Axial-Laufrad gemäß DIN EN 13857 ist sicherzustellen.
 - Es muss sichergestellt werden, dass kein Wasser in den Brandgasventilator gelangt!
 - Zur Einhaltung der Betriebssicherheit ist eine regelmäßige Schwingungskontrolle durchzuführen! Alternativ empfiehlt es sich eine bauseitige Schwingungsüberwachung zu installieren.
 - Angaben und zulässige Schwingungsgrenzwerte nach ISO 14694 aus der Tabelle auf Seite 12, Punkt 3.9 sind zu beachten.
 - Der Planer und Betreiber muss eine leichte Zugänglichkeit für Inspektions- und Reinigungsarbeiten gewährleisten!
 - Eine gleichmäßige Zuströmung und ein freier Ausblas sind zu gewährleisten.

1.3 Einsatzbereich

– Bestimmungsgemäßer Einsatz:

Betrieb innerhalb des Kennlinienfelds des jeweiligen Geräts (siehe Katalog). Vibrationen und eine Zunahme der Geräuschentwicklung weisen auf einen Betrieb außerhalb des Kennlinienfeldes hin.

Lüftungsbetrieb:

Förderung normaler oder leicht staubhaltiger (Partikelgröße < 10 µm), wenig aggressiver und feuchter Luft, in gemäßigtem Klima bei Temperaturen im Bereich von -20 °C bis +40 °C, bei stationärem Einbau des Ventilators.

Entrauchungsbetrieb:

Einmalige Förderung von Brandgasen Typ F300 - 300 °C, 2h; Typ F400 - 400 °C, 2h; Typ F600 - 600 °C, 2h geprüft nach DIN EN 12101-3.

Typ F600 mit Zwangsbelüftung: Für ausreichende Nachströmöffnung der Kühlluft (max. 40 °C) und gesicherte Abführung der Fortluft (max. 250 °C).

Aufstellung:

Im Brandraum, außerhalb vom Brandraum, im Freien (geschützt vor Witterungseinflüssen) vertikale sowie horizontale Aufstellung möglich.

– Vernünftigerweise vorhersehbarer Fehlgebrauch:

Die Ventilatoren sind nicht zum Betrieb unter erschwerten Bedingungen wie z.B. hohe Feuchtigkeit, aggressive Medien, längere Stillstandzeiten, starke Verschmutzung, übermäßige Beanspruchung durch klimatische, technische oder elektronische Einflüsse geeignet. Eine Verwendung in einer mobilen Einheit (z.B. Fahrzeuge, Flugzeuge, Schiffe, usw.) ist nicht vorgesehen.

– Missbräuchlicher, untersagter Einsatz:

Aufstellung im Freien ohne wirksamen Witterschutz oder im direkten Kontakt mit Wasser. Förderung von explosionsfähigen Gasgemischen/Medien. Aufstellung in einem/r explosionsgefährdeten Bereich/Atmosphäre. Betrieb ohne normgerechte Schutzeinrichtungen (z.B. Schutzgitter). Förderung von Feststoffen oder Feststoffanteilen > 10 µm im Fördermedium sowie Flüssigkeiten. Förderung von abrasiven und/oder die Ventilatorwerkstoffe angreifende Medien. Förderung von fetthaltigen Fördermedien. Entrauchungsbetrieb mit Motorschutzeinrichtung oder Frequenzumrichter.

1.4 Grenzen

Räumlich:

Vor und hinter dem Ventilator ist eine gerade glatte Rohrstrecke von 2,5 x D vorzusehen. In jedem Fall ist am Anfang der Rohrstrecke auf der Saugseite des Ventilators eine Ansaugdüse vorzusehen. Bei Verwendung am Anfang oder Ende einer Rohrleitung ist der Bereich ohne Rohr ebenfalls in gleicher Weise freizuhalten. Die Ausblasöffnung

muss Bauteile aus brennbaren Baustoffen mindestens 1 m überragen oder von diesen – waagrecht gemessen – 1,5 m entfernt sein. **Die Ausblasrichtung darf nicht in Richtung brennbarer Bauteile erfolgen!** Das ausblasseitige Umfeld ist nicht für Personen zugänglich. Der Ventilator muss für Reinigungs- und Wartungszwecke leicht zugänglich sein, insbesondere der Klemmenkasten.

Schnittstelle Energieversorgung:

Anschluss nur mit festverlegten Leitungen in Funktionserhalt, 3 Phasen + PE, ein Motorvollschutzgerät (im Entrauchungsfall zu überbrücken). Eine Möglichkeit zur allpoligen Trennung vom Versorgungsnetz ist zwingend erforderlich! Abhängig von den örtlichen Gegebenheiten, ist ein Revisionsschalter für die allpolige Trennung vom Netz erforderlich.

Zeitlich:

Lüftungsbetrieb:

Die Motorlager sind nach 5 Jahren zu erneuern. Bei Verwendung einer Lager-Zustandsdiagnostik gelten abweichende Bestimmungen, siehe Prüf- und Wartungsplan.

Entrauchungsbetrieb:

Das Gerät muss nach erfolgtem Entrauchungsbetrieb entsorgt werden!

 HINWEIS

 WARNUNG

1.5 Berührungsschutz

Beim Einbau sind die allgemein gültigen Arbeitsschutz- und Unfallverhütungsvorschriften einzuhalten! Der Betreiber ist für die Einhaltung verantwortlich!

- Kontakt mit rotierenden Teilen muss verhindert werden. Es ist sicherzustellen, dass sich im Ansaugbereich keine Personen, Textilien oder andere ansaugbare Stoffe, wie z.B. auch Kleidung von Personen, befinden.
- In Abhängigkeit der Einbauverhältnisse kann ein Berührungsschutz erforderlich sein. Entsprechende Schutzgitter sind als Zubehör lieferbar.
- Ventilatoren, die durch ihre Einbauweise (z.B. Einbau in Lüftungskanäle oder geschlossene Aggregate) geschützt sind, benötigen kein Schutzgitter, wenn die Anlage die gleiche Sicherheit bietet. Es wird darauf hingewiesen, dass der Betreiber für Nichteinhaltung der aktuellen Norm (DIN EN 13857) und für Unfälle infolge fehlender Schutzrichtungen haftbar gemacht werden kann.

1.6 Personalqualifikation

- Alle elektrischen Arbeiten sowie die Inbetriebnahme dürfen nur von Elektrofachkräften ausgeführt werden.
- Installation, Wartung und Instandhaltung mit Ausnahme der elektrischen Arbeiten dürfen nur von Fachkräften (Bsp.: Industriemechaniker, Mechatroniker, Schlosser oder Vergleichbar) ausgeführt werden.
- Bei Reparaturen an Entrauchungsventilatoren, sind diese grundsätzlich an Helios zurückzusenden.

1.7 Förder- und Drehrichtung

 WARNUNG



WARNUNG

**Durch vom Ventilator herausgeschleuderte Teile können Ihre Augen verletzt werden!
Zur Drehrichtungskontrolle Schutzbrille tragen!**

 WARNUNG

WARNUNG

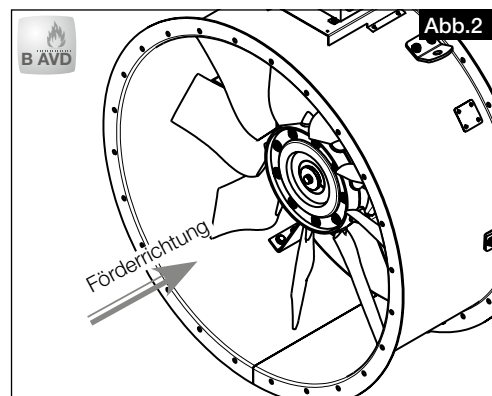
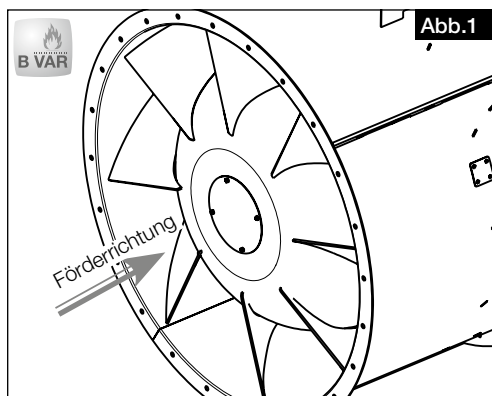
- **Das drehende Laufrad kann Ihre Finger/Arme abtrennen oder einziehen!**
- **Betrieb nur mit montierten Sicherheitseinrichtungen!**
- **Beschädigungsgefahr!**
- **Keine Gegenstände in das rotierende Laufrad stecken!**

Die Luftförderrichtung ist über den Motor blasend (siehe Luft- und Drehrichtungspfeile). Die richtige Drehrichtung ist – bei Blick von vorne auf das Laufrad – links gegen Uhrzeigersinn.

 ACHTUNG

Drehrichtung darf nur nach Abschalten bzw. Austrudeln des Ventilators geprüft werden!

Drehstromtypen sind bei elektrischem Anschluss im Rechtsdrehfeld durch Vertauschen zweier Phasen für Linkslauf anzuschließen. Falsche Drehrichtung kann zur Überhitzung und fehlender Luftleistung führen!



1.8 Drehzahlsteuerung

- Die 1-tourigen Baureihen B VAR.. und B AVD.. F300/F400/F600 sind mit Kaltleitern (PTC) ausgestattet und dürfen im Lüftungsbetrieb mittels Frequenzumrichter mit allpolig wirksamen Sinusfilter (Helios FU-CS) betrieben werden.
- Die Drehzahlregelung aller Baureihen ist ausschließlich im Lüftungsbetrieb und mit Frequenzumrichter mit allpolig wirksamen Sinusfilter zulässig.

⚠ ACHTUNG

- Der Entrauchungsventilator ist auf seiner Nennzahl zu betreiben.
- **Die Drehzahlsteuerung muss im Entrauchungsfall überbrückt werden!**

1.9 Funktionssicherheit – Notbetrieb

Bei Einsatz des Ventilators in wichtiger versorgungstechnischer Funktion ist die Anlage so zu konzipieren, dass bei Ventilatorausfall automatisch ein Notbetrieb garantiert ist. Geeignete Lösungen sind z.B.: Parallelbetrieb von zwei leistungsschwächeren Geräten mit getrenntem Stromkreis, Standby-Ventilator, Alarmanrichtungen und Notlüftungssysteme.

Zur Aufrechterhaltung der Entrauchungsfunktion ist eine zusätzliche Versorgung bei Netzausfall notwendig. Leitungen sind in Funktionserhalt auszuführen.

KAPITEL 2

ALLGEMEINE HINWEISE

2.0 Garantieansprüche – Haftungsausschluss

Alle Ausführungen dieser Dokumentation müssen beachtet werden, sonst entfällt die Gewährleistung. Gleiches gilt für Haftungsansprüche an Helios. Der Gebrauch von Zubehörteilen, die nicht von Helios empfohlen oder angeboten werden, ist nicht statthaft. Eventuell auftretende Schäden unterliegen nicht der Gewährleistung. Veränderungen und Umbauten am Gerät sind nicht zulässig und führen zum Verlust der Konformität, jegliche Gewährleistung und Haftung ist in diesem Fall ausgeschlossen.

2.1 Vorschriften – Richtlinien

Bei ordnungsgemäßer Installation und bestimmungsgemäßem Betrieb entspricht das Gerät den zum Zeitpunkt seiner Herstellung gültigen Vorschriften und EU-Richtlinien.

2.2 Transport

Der Ventilator ist werkseitig so verpackt, dass er gegen normale Transportbelastungen geschützt ist. Der Transport ist sorgfältig durchzuführen. Es wird empfohlen den Ventilator in der Originalverpackung zu belassen. Zum Transport oder zur Montage muss der Ventilator am Gehäuse oder den vorgesehenen Trageösen aufgenommen werden – **Transportskizze beachten!** Hierbei geeignetes Hebezeug und Befestigungsvorrichtungen verwenden. Gewichtsangaben sind aus der Tabelle Punkt 5.0 auf Seite 16 oder der Kennzeichnung am Gerät zu entnehmen.

**Ventilator nicht an Anschlussleitungen, Klemmenkasten oder Laufrad transportieren!
Nicht unter der schwebenden Last aufhalten!**

2.3 Sendungsannahme

Die Sendung ist sofort bei Anlieferung auf Beschädigungen und Typenrichtigkeit zu prüfen. Falls Schäden vorliegen umgehend Schadensmeldung unter Hinzuziehung des Transportunternehmens veranlassen. Bei nicht fristgerechter Reklamation gehen evtl. Ansprüche verloren.

2.4 Einlagerung

Bei Einlagerung über längeren Zeitraum sind zur Verhinderung schädlicher Einwirkungen folgende Maßnahmen zu treffen: Schutz des Motors durch trockene, luft- und staubdichte Verpackung (Kunststoffbeutel mit Trockenmittel und Feuchtigkeitsindikatoren). Der Lagerort muss erschütterungsfrei, wassergeschützt und frei von Temperaturschwankungen sein. Lagertemperatur -20 °C bis +60 °C, diese Grenzwerte dürfen nicht überschritten werden.

Die Motorlager müssen in regelmäßigen Abständen gedreht werden (10 Umdrehungen pro Monat). Bei einer Lagerdauer über drei Monate bzw. Motorstillstand, muss vor Inbetriebnahme eine Überprüfung der Lager erfolgen. Dabei den geräuschlosen, freien Lauf des Rades prüfen. Nach 2 jähriger Lagerzeit sind die Motorlager auszutauschen. Bei Weiterversand (vor allem über längere Distanzen; z.B. Seeweg) ist zu prüfen, ob die Verpackung für Transportart und -weg geeignet ist. Schäden, deren Ursache in unsachgemäßem Transport, Einlagerung oder Inbetriebnahme liegen, sind nachweisbar und unterliegen nicht der Gewährleistung.

2.5 Brandgas-Serienausführung

Diese Montage- und Betriebsvorschrift beschreibt die Helios-Brandgasventilatoren der Baureihe:

Baureihe	Temperaturklasse	Durchmesser
B AVD Brandgas-Axial-Niederdruckventilatoren	F300	Ø 500-1250 mm
	F400	Ø 500-1250 mm
	F600	Ø 500-1250 mm
Baureihe	Temperaturklasse	Durchmesser
B VAR Brandgas-Hochdruck-Rohrventilatoren	F300	Ø 280-1000 mm
	F400	Ø 500-1000 mm
	F600	Ø 500-1000 mm

Verbindliche Informationen zu den einzelnen Ventilatorarten sind dem Typenschild zu entnehmen.

2.6 Leistungsdaten

Das Motortypenschild gibt über die elektrischen Werte Aufschluss; diese müssen mit dem örtlichen Versorgungsnetzbetreiber abgestimmt sein. Die Ventilatorleistungen* wurden auf einem Prüfstand entsprechend DIN EN ISO 5801:2010-12 ermittelt; sie gelten für die Nennzahl und Normalausführung unter Verwendung einer Einströmdüse, ohne Schutzgitter bei ungehinderter An- und Abströmung und einem druckseitigen Rohrstück mit 2,5 x Durchmesser Länge. Hiervon abweichende Ausführungen und ungünstige Einbau- und Betriebsbedingungen können zu einer Reduzierung der Förderleistung führen.

⚠ GEFAHR

2.7 Geräuschangaben

* (Leistungs- u. Geräuschangaben aus den aktuell gültigen Helios Druckschriften und dem Internet)

Die Geräuschangaben* beziehen sich ebenfalls auf die vorstehend beschriebene Anordnung. Gehäusevariationen, ungünstige Betriebsbedingungen u.a.m. können zu einer Erhöhung der angegebenen Katalog-Werte führen. Angaben, die sich auf bestimmte Abstände (1, 2, 4 m) beziehen, gelten für Freifeldbedingungen. Der Schalldruckpegel kann im Einbaufall erheblich von der Katalogangabe abweichen, da er stark von den Einbaugegebenheiten, d.h. vom Absorptionsvermögen des Raumes, der Raumgröße u.a. Faktoren abhängig ist.

KAPITEL 3

3.0 Konstruktiver Aufbau

MONTAGE



Baureihe B VAR 280-1000 F300 / B VAR 500-1000 F400

Der Brandgas-Hochdruck-Rohrventilator ist ein direktantriebener Ventilator bei dem der Motor im Luftstrom sitzt. Die Förderrichtung ist über den Motor blasend. Der axiale Strömungsverlauf ermöglicht eine verlustarme, geradlinige Luftführung und sorgt für einen hohen Wirkungsgrad des Ventilators. Das Rohrgehäuse mit beidseitigen Flanschen, integriertem Leitapparat und Motorhalterung besteht aus verzinktem Stahlblech.

Das Halbaxial-Laufrad mit acht räumlich gekrümmten Schaufeln besteht aus verzinktem Stahlblech bzw. B VARD 280-315 F300 aus Aluminium. Die dynamische Auswuchtung erfolgt nach DIN ISO 21940-11:2017-03, G 6,3.

Technische Daten: IEC-Drehstrom-Motoren, 400 Volt, 50 Hz, IP 55, Isolationsklasse H

Baureihe B VAR 500-1000 F600

Wie oben, jedoch Motor gekapselt und zusätzliches Zuluft-Gebläse erforderlich.



Baureihe B AVD 500-1250 F300 / F400

Der Brandgas-Axial-Niederdruckventilator ist ein direkttriebener Ventilator bei dem der Motor im Luftstrom sitzt. Die Förderrichtung ist über den Motor blasend. Der axiale Strömungsverlauf ermöglicht eine verlustarme, geradlinige Luftführung und sorgt für einen hohen Wirkungsgrad des Ventilators. Das Rohrgehäuse mit beidseitigen Flanschen und Motorhalterung besteht aus Stahlblech verzinkt.

Das Hochleistungs-Laufrad mit neun profilierten Flügeln besteht aus Aluminium. Die dynamische Auswuchtung erfolgt nach DIN ISO 21940-11:2017-03, G 6,3.

Technische Daten: IEC-Drehstrom-Motoren, 400 Volt, 50 Hz, IP 55, Isolationsklasse H

Baureihe B AVD 500-1250 F600

Das Rohrgehäuse mit beidseitigen Flanschen, integriertem Leitapparat und Motorhalterung besteht aus Stahlblech verzinkt. Der Motor ist gekapselt und ein zusätzliches Zuluft Gebläse ist erforderlich. Das Hochleistungs-Laufrad mit fünf profilierten Flügeln besteht aus Stahlblech verzinkt. Die dynamische Auswuchtung erfolgt nach DIN ISO 21940-11:2017-03, G 6,3.

Technische Daten: IEC-Drehstrom-Motoren, 400 Volt, 50 Hz, IP 55, Isolationsklasse H

Übersicht: Brandgasventilator B VAR.. mit Zubehörteilen (Horizontal)

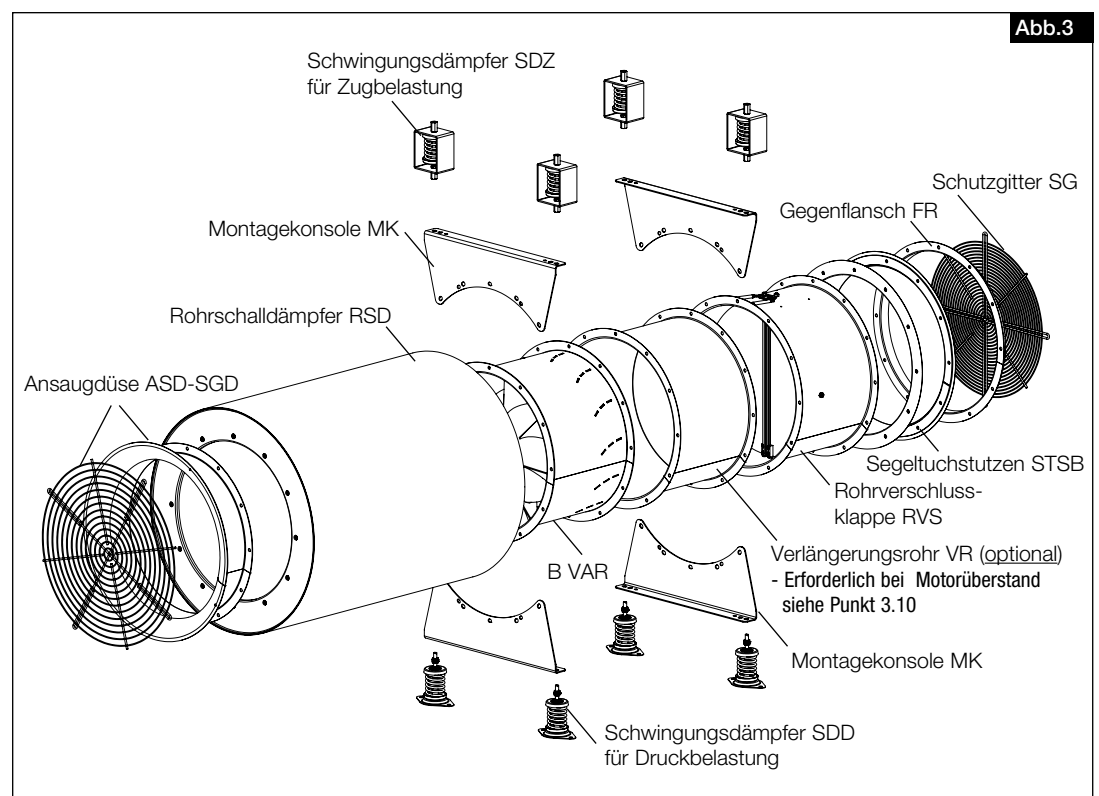
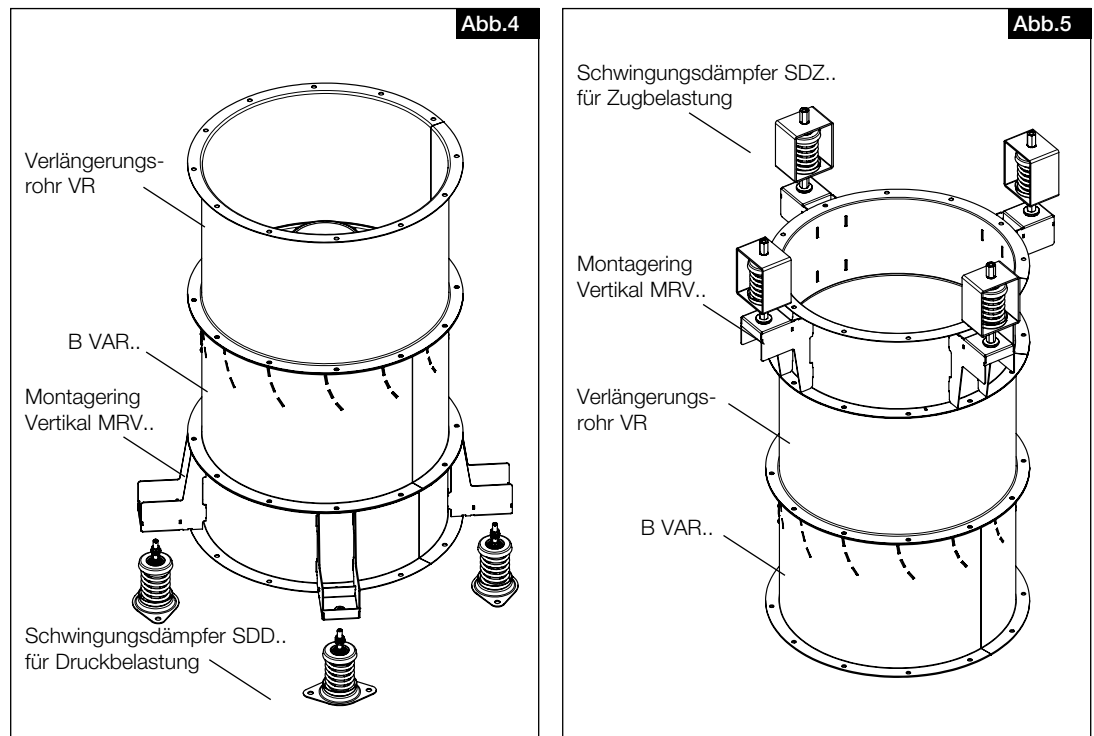


Abb.3

Montagebeispiele – Vertikal F300/400: Brandgasventilator B VAR mit Zubehörteilen

3.1 Montage – Einbau
⚠ WARNUNG

⚠ WARNUNG

**Der Ventilator kann beim Aufstellen kippen und Gliedmaßen quetschen!
 Transportskizze und Schwerpunkt beachten! Sicherheitsschuhe tragen.**

Alle Vorschriften der Arbeitssicherheit, Aufstellbedingungen und Leistungserklärungen (DIBT-Anwendungszulassung) sind bei der Montage und dem Einbau zu beachten!

Die Entrauchungsventilatoren müssen so aufgestellt und installiert werden, dass eine Inspektion, Wartung und Instandsetzung einfach und sicher durchgeführt werden kann.

Aufstellbedingungen

VA: Für „vertikale Aufstellung“ geeignet

HA: Für „horizontale Aufstellung“ geeignet

LB: Für „Lüftungsbetrieb“ -20 °C bis +40 °C

IB: „Im Brandraum“ aufstellbar

Ventilator ohne Dämmschicht, die Kühlluftleitung ist innerhalb des zu entrauchenden Bereichs mit L120 DIN 4102-4 zu dämmen

AB (WG): „Außerhalb des Brandraums, wärmegeklärt“

In ausreichend gelüfteten Räumen, Ventilator mit Dämmschicht F300 L60 bzw. F400 u. F600 L120 nach DIN 4102-4

IF: „Im Freien“ Ventilator ohne Dämmschicht, wenn sichergestellt ist, dass kein Niederschlag in den Entrauchungsventilator eindringen kann

ZB: „Zwangslüftung“ über Kühlluftkanal Eintrittstemperatur der Kühlluft in die Motorkapselung max. 40 °C, Mindestkühlluft beachten (Montagezubehör: Radial-Kühlluftgebläse, Wetterschutzdach bauseitig).

Anschluss der Entrauchungsleitungen mit Montagezubehör:

 – Segeltuchstutzen

Für den saug- und/oder druckseitigen Anschluss der Entrauchungsventilatoren an Entrauchungsleitungen sind Segeltuchstutzen (elastische Gewebestutzen) STSB F400 bzw. F600 zu verwenden. Bei der Montage der Segeltuchstutzen ist darauf zu achten, dass die Einbaulücke von 145 mm eingehalten wird und so eine Belastung auf Zug bzw. auf Stauchung vermieden wird. Die elastischen Verbinder nicht versetzt einmontieren. So wird verhindert, dass es zu Leistungsminderung und auch Geräuschentwicklung kommt.

 – Verlängerungsrohr

Beim Einbau in Rohrstrecken ist darauf zu achten, dass vor und nach dem Ventilator eine ausreichend lange gerade Rohrstrecke 2,5 x Durchmesser (z.B. mit Verlängerungsrohr VR) vorgesehen wird, da sonst mit erheblichen Leistungsminderungen und Geräuschhöhung zu rechnen ist.

 – Schwingungsdämpfer

Zur Vermeidung von Schwingungsübertragungen wird die Verwendung von Stahlfeder-/Schwingungsdämpfern SDD 1F 4-10 und SDZ 1F 4-9 empfohlen. Die Anordnungen der Schalldämpfer, Montagekonsolen und der Schwingungsdämpfer sind aus Abb. 6 bis 9 und auch Abb.17 ersichtlich.

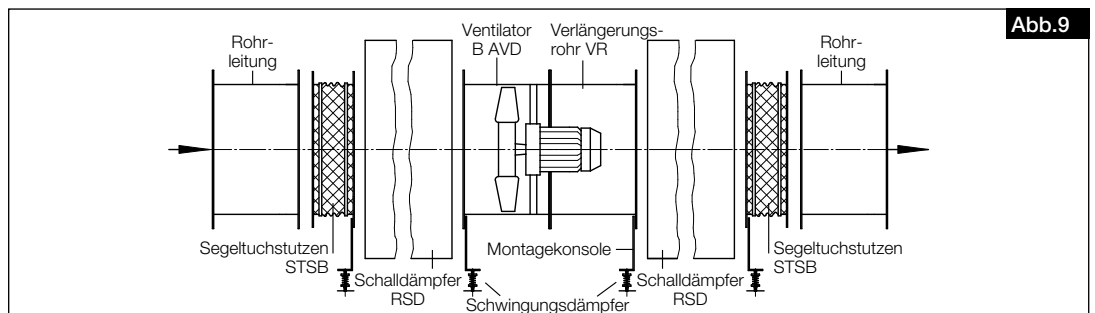
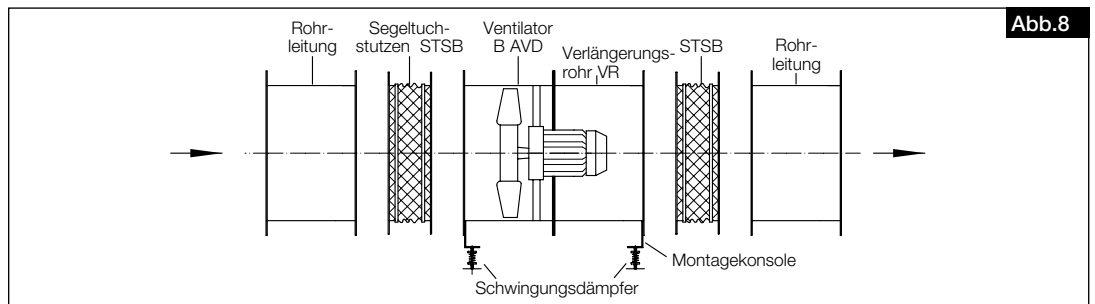
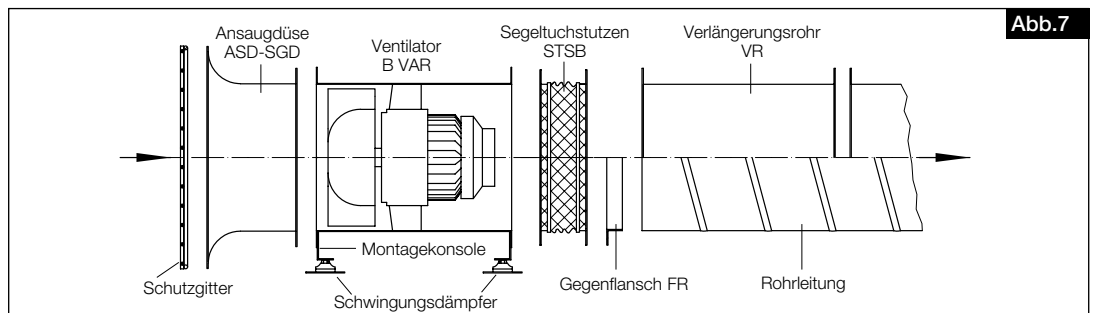
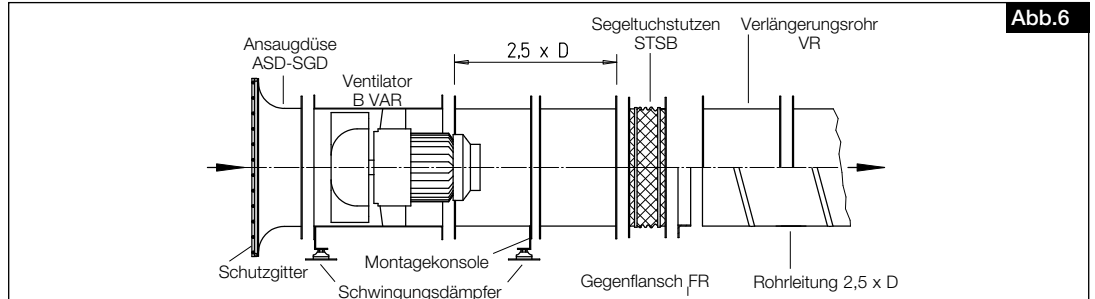
– Rohrschalldämpfer

Abbildung 9: Rohreinbau mit saug- und druckseitigem Rohrschalldämpfer RSD F400 mit Montagekonsolen MK. Der saugseitige Rohrschalldämpfer muss am Eintritt, der druckseitige am Austritt zusammen mit einem Segeltuchstutzen montiert werden.

– Rohrverschlussklappe

Selbsttätige Rohrverschlussklappe RVS F400 mit Federrückstellung:

Horizontal in jede Richtung, vertikal mit Durchströmung nach oben einbaubar.



3.2 Zwangsbelüftung über Radial-Kühlluftgebläse bei F600-Typen

Die Motorkühlung der Helios F600-Entrauchungsventilatoren erfolgt sowohl im Entrauchungs- als auch im Entlüftungsbetrieb über separate Radial-Kühlluftgebläse (Typen B KLG, Zubehör). Diese Kühlluftgebläse werden im Entlüftungsbetrieb durch Strömungswächter (Type SWE, Zubehör) überwacht.

– **Lüftungsbetrieb**

Im Lüftungsbetrieb ist das Kühlluftgebläse zeitgleich mit dem Entrauchungsventilator einzuschalten. Meldet der Luftstromwächter eine Störung, so ist nicht mehr sichergestellt, dass der Entrauchungsventilator mit ausreichend Kühlluft versorgt wird. Um Schäden am Entrauchungsventilator zu vermeiden, muss dieser sofort abgeschaltet und eine Störmeldung ausgegeben werden.

– **Entrauchungsbetrieb**

Im Entrauchungsbetrieb ist das Kühlluftgebläse zeitgleich mit dem Entrauchungsventilator einzuschalten. Meldet der Luftstromwächter oder der Motorschutz des Entrauchungsventilators eine Störung, ist der Entrauchungsbetrieb dennoch nicht zu unterbrechen. Es muss eine Störmeldung ausgegeben werden. Der Entrauchungsventilator läuft bis zu elektromechanischen Zerstörung.

3.3 Aufstellung von F600 Entrauchungsventilator im Brandraum mit Radial-Kühlluftgebläse für Motorkühlung – Aufstellbedingung ZB = Zwangsbelüftung (siehe Typenschild)

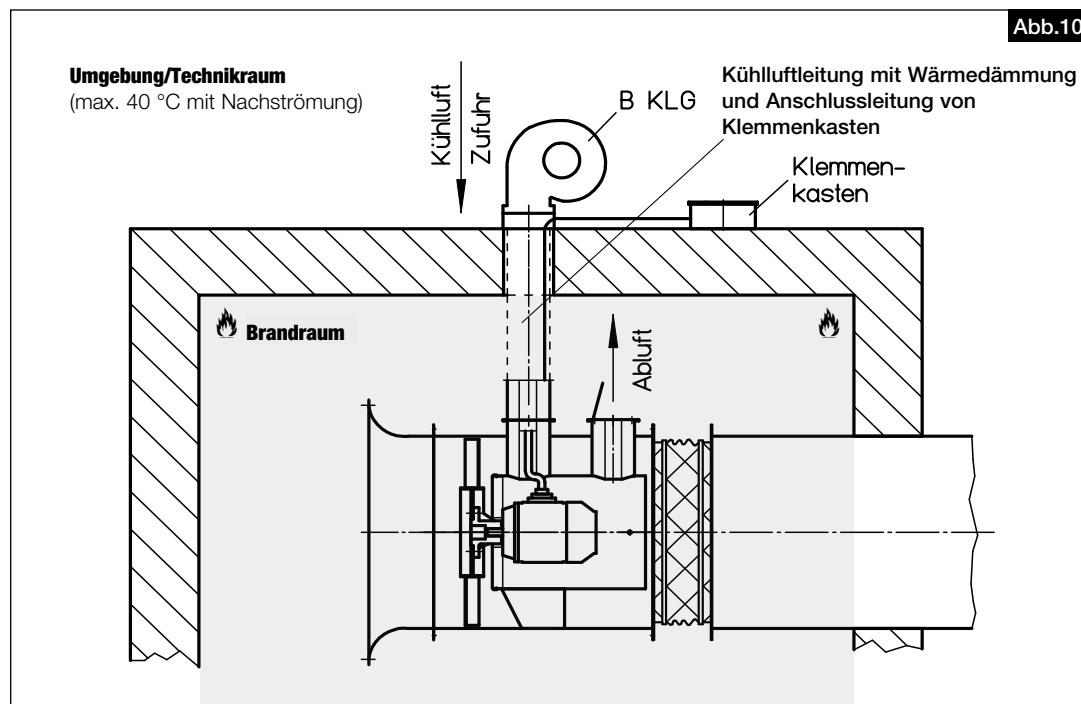
Zur Sicherstellung der Motorkühlung bei den F600-Baureihen, sind separate Radial-Kühlluftgebläse (z.B. B KLG 500 oder B KLG 1000) notwendiges Zubehör. Das Kühlluftgebläse ist **außerhalb** des Brandraumes (Rauchabschnitts) in ausreichend gelüfteten Räumen oder wettergeschützt im Freien zu montieren. Die Zulufttemperatur von 40 °C darf hierbei nicht überschritten werden (Abb.10). Angaben zum Mindestkühlvolumenstrom der jeweiligen Brandgastypen, siehe Auswahltabellen Seite 9.

GEFAHR

GEFAHR

- Die Austrittstemperatur von Kühlluft kann bis zu 250 °C betragen!
- Die Fortluft aus der Motorkapselung ist ins Freie oder in einen ausreichend belüfteten Raum zu führen!
- Die Umgebung/Technikraum muss ausreichend belüftet sein!
- Die Ausblasrichtung darf nicht in Richtung brennbarer Bauteile erfolgen.
- Das ausblasseitige Umfeld ist nicht für Personen zugänglich!

Auch bei Betrieb des F600-Entrauchungsventilators zu Lüftungszwecken, ist eine Motorkühlung durch Radial-Kühlluftgebläse zwingend erforderlich, da der Antriebsmotor in seiner Einhausung durch den Fördervolumenstrom des Entrauchungsventilators nicht gekühlt wird. Anderenfalls kommt es durch Überhitzung zum Ausfall des Antriebsmotors.



- Klemmenkasten

Werkseitig ist der Klemmenkasten des F600-Entrauchungsventilators am Gehäuse montiert. Bei Aufstellung im Brandraum (IB) ist der Klemmenkasten vom Gehäuse zu demontieren und außerhalb des Brandraums anzubringen (siehe Abb. 10). Hierbei ist die Anschlussleitung vom Klemmenkasten zum Antriebsmotor (Leitungslänge ist bauseits anzupassen) durch den isolierten Kühlluftkanal zum Entrauchungsventilator zu führen.

3.4 Ventilatoraufstellung im Freien

Helios Brandgas-Ventilatoren vom Typ B AVD und B VARD sind in der Einbauanordnung für horizontale oder vertikale Luftförderrichtung für den Einsatz unter normalen Witterungsbedingungen im Freien geeignet. Das Eindringen von Niederschlagswasser in den Brandgas-Ventilator ist zu verhindern.

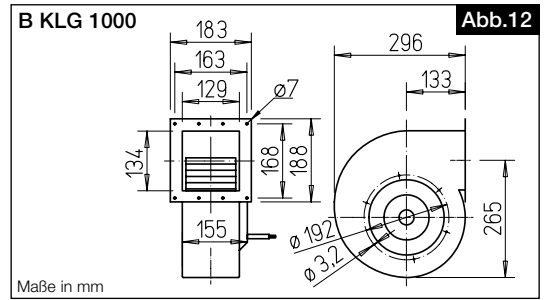
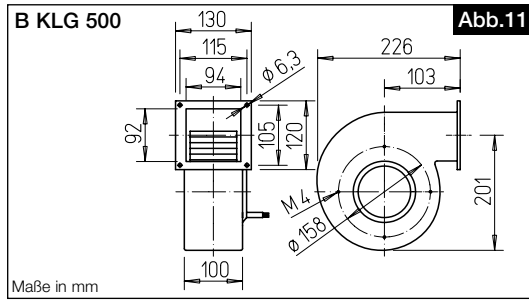
Besonders der Bereich der Ansaug- und Ausblasöffnungen ist durch den Anbau von Verlängerungsrohren (bei horizontaler Luftförderrichtung) oder z.B. einer bauseitigen Wetterschutzhaube (Ende/Anfang einer Rohr/- Kanalstrecke bei vertikaler Luftförderrichtung) zu schützen.

Durch eine geeignete Einbaulage (Öffnungen seitlich oder nach unten) sind Öffnungen im Ventilatorgehäuse vor dem Eindringen von Niederschlagswasser zu schützen. Hierbei ist besonders auf die Gehäusedurchführung der Zuleitung zwischen Gehäuseklemmenkasten und Motoranschluss, sowie die Ausblasöffnungen der Kühlluft aus der Motorkapselung bei F600 Brandgas-Ventilatoren zu achten.

Radial-Kühlluftgebläse für F600 Entrauchungsventilatoren sind durch bauseitige Schutzeinrichtungen (z.B. Wetterschutzdach) vor Witterungseinflüssen zu schützen.

Bei der Isolation von im Freien aufgestellten Brandgas-Ventilatoren, ist sicherzustellen, dass kein Niederschlagswasser in die Isolation eindringen kann (z.B. Wetterschutzdach).

3.5 Technische Daten – Radial-Kühlluftgebläse B KLG



Radial-Kühlluftgebläse

mit separat herausgeführtem Thermokontakt für Brandgasventilatoren F600 zur Motorbelüftung. Bei Lüftungsbetrieb, ist ein Strömungswächter (Type SWE, Best.-Nr. 0065, Zubehör) zur Überwachung der Motorkühlung erforderlich.

Technische Daten

Type B KLG 500

Schutzart IP44
Spannung 230 Volt
Frequenz 50 Hz
Strom 0,7 Amp.
Schaltplan SS-1018

Best.-Nr. 2798

Leistung 160 Watt
max. Umgebungstemperatur 40 °C
Drehzahl 2400 1/min
Volumenstrom 500 m³/h

Radial-Kühlluftgebläse

für Brandgas-Ventilatoren F600 zur Motorbelüftung. Bei Lüftungsbetrieb, ist ein Strömungswächter (Type SWE, Best.-Nr. 0065, Zubehör) zur Überwachung der Motor-kühlung erforderlich.

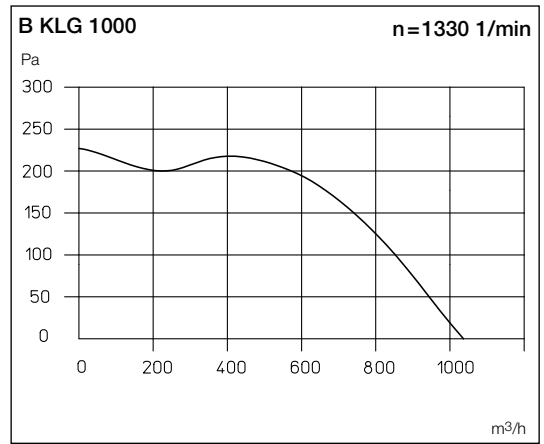
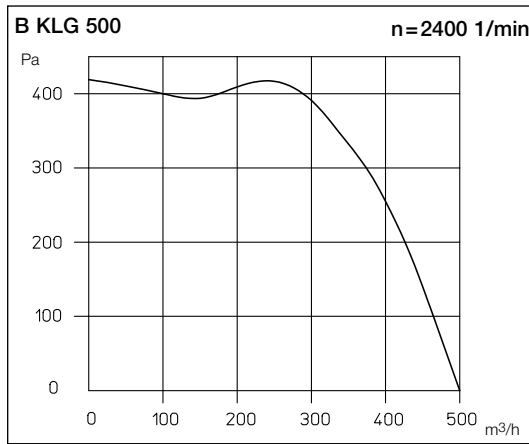
Technische Daten

Type B KLG 1000

Schutzart IP44
Spannung 400 Volt
Frequenz 50 Hz
Strom 0,39 Amp.
Schaltplan SS-1019

Best.-Nr. 2799

Leistung 175 Watt
max. Umgebungstemperatur 40 °C
Drehzahl 1330 1/min
Volumenstrom 1030 m³/h



Auswahltabelle – Kühlluftmenge für B VAR

Type	Gebälse	Kühlluftmenge	Menge	Gehäuse	noch verfügbar
B VAR	B KLG	benötigt, \dot{V} [m³/h]	Stück	[Pa] ₁	Δp_{ex} [Pa] ₂
500	500	250	1	95	314
560	500	340	1	175	187
630	1000	445	1	80	129
710	1000	565	1	125	73
800	500	700	2	190	160
900	1000	850	2	70	140
1000	1000	1000	2	100	106
1120	-	-	-	-	-
1250	-	-	-	-	-

Kühllufttemperatur max. 40 °C ¹Widerstand im Ventilator/Kühlsystem
²Verfügbare Druck am Ausblas des Kühlluftgebläses

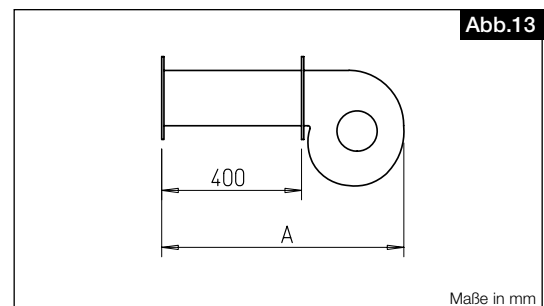
Auswahltabelle – Kühlluftmenge für B AVD

Type	Gebälse	Kühlluftmenge	Menge	Gehäuse	noch verfügbar
B AVD	B KLG	benötigt, \dot{V} [m³/h]	Stück	[Pa] ₁	Δp_{ex} [Pa] ₂
500	500	250	1	95	314
560	500	280	1	115	290
630	500	315	1	150	235
710	500	355	1	190	155
800	500	400	1	65	207
900	1000	450	1	80	129
1000	1000	500	1	100	106
1120	1000	875	2	75	135
1250	1000	1250	2	155	31

Kühllufttemperatur max. 40 °C ¹Widerstand im Ventilator/Kühlsystem
²Verfügbare Druck am Ausblas des Kühlluftgebläses

Auswahltabelle – Kühlluftgebläse B KLG

Type	Ø F600	B AVD Maß A (mm)	B VAR Maß A
B KLG 500			
500		626	626
560		626	626
630		626	696
710		626	696
B KLG 1000			
800		626	626
900		696	696
1000		696	696
1120		696	-
1250		696	-



Zuordnung, siehe nebenstehende Tabelle.



3.6 Zweistufige und Parallel-Einheiten

Die vielseitigen Anforderungen hinsichtlich Druckerhöhung, Förderleistung und Platzbedarf werden im Bereich der Technischen Gebäudeausrüstung (TGA) häufig durch zweistufige Z- oder parallele P-Einheiten erfüllt. Für die jeweilige Bauweise bietet das Helios Programm (siehe Verkaufsunterlagen) entsprechende Montagepakete an:

Zweistufige Bauweise / Montagepaket MP-Z

Zwei in Reihe geschaltete Ventilatoren (Abb.14) sorgen für konkurrenzlose Leistungsdichte und vorteilhafte Installation durch geringsten Platzbedarf. Die beiden Ventilatoren werden hintereinander angeordnet und mittels Verlängerungsrohren verbunden.

⚠ **Kein Montagering Vertikal möglich (MRV)**

Lieferumfang:

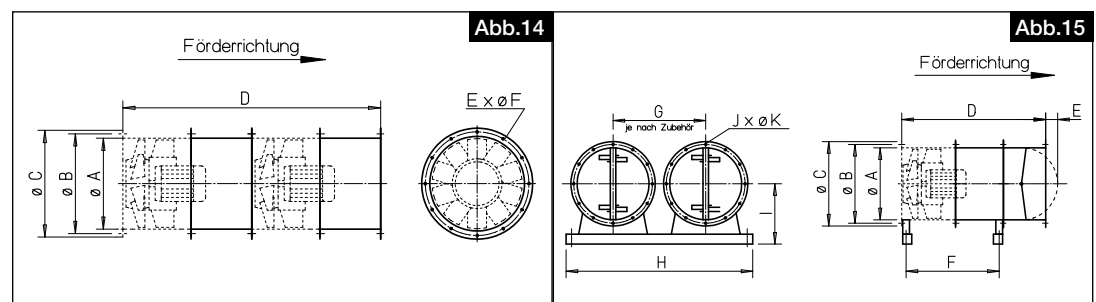
- Verlängerungsrohre (2 St.) inkl. Montagesatz (Sechskantschrauben, -muttern, Federringe).

Parallel-Einheit / Montagepaket MP-P

Zwei parallel geschaltete Ventilatoren (Abb.15) bringen große Luftmengen bei entsprechender Druckziffer und erfüllen speziell die Ansprüche zur Garagen-Lüftung und -Entrauchung. Zwei identische, nebeneinander angeordnete Ventilatoren arbeiten in einem gemeinsamen Kanalsystem.

Lieferumfang:

- Verlängerungsrohre (2 St.),
- Rohrverschlussklappen (2 St.),
- Montagekonsolen (4 St.)
- Montageschienen (2 St.)
- Montagesätze (Sechskantschrauben, -muttern, Federringe, Scheiben und Gewindeplatte).



Abmessungen:

MP-Z						MP-P									
Ø	A	B	C	D	E	A	B	C	D	E	F	G ¹⁾	H	I	J
280	280	322	346	1200	8x Ø9,5	280	322	346	900	0	558	390-470	980	281	8x Ø9,5
315	315	356	380	1200	8x Ø9,5	315	356	380	900	0	548	420-520	1085	316,5	8x Ø9,5
355	355	395	420	1200	8x Ø9,5	355	395	420	900	0	548	460-580	1120	336	8x Ø9,5
400	400	438	465	1320/1360*	12x Ø9,5	400	438	465	990/1010*	0	607/626*	510-580	1120	346,5	12x Ø9,5
450	450	487	515	1360	12x Ø9,5	450	487	515	1010	10	626	560-650	1200	397	12x Ø9,5
500	500	541	565	1360/1690*	12x Ø9,5	500	541	565	1010	40	626	615-730	1500	445	12x Ø9,5
560	560	605	640	1840	16x Ø11,5	560	605	640	1250	65	865	700-820	1600	477	16x Ø11,5
630	630	674	710	1840	16x Ø11,5	630	674	710	1320	115	855	760-920	1700	527	16x Ø11,5
710	710	751	810	2140	16x Ø11,5	710	751	810	1470	155	995	860-1020	1900	639	16x Ø11,5
800	800	837	900	1980	24x Ø11,5	800	837	900	1410	200	914	950-1120	2000	689	24x Ø11,5
900	900	934	1000	2400	24x Ø11,5	900	934	1000	1410	250	914	1070-1240	2200	749	24x Ø11,5
1000	1000	1043	1100	2560	24x Ø11,5	1000	1043	1100	1490	300	994	1200-1370	2400	814	24x Ø11,5

* Zusätzliches Verlängerungsrohr

1) Abstand je nach Zubehör

3.7 Lager-Zustandsdiagnostik

Type: LZD-Basic und LZD-Comfort

Die Helios Lager-Zustandsdiagnostik dient der sichern Überwachung der Funktionsfähigkeit von Motorlagern im Antriebsmotor des Entrauchungsventilators. Das System ermöglicht wahlweise durch stetige oder gelegentliche Überwachung der Lagerzustände die frühzeitige Erkennung von sich anbahnenden Lagerschäden. Eine Auswechslung der Lager erfolgt nicht periodisch, sondern in Abhängigkeit des tatsächlichen Verschleißes. Hierzu ist der Prüf- und Wartungsplan in dieser Montage- und Betriebsvorschrift zu beachten. Vor Betrieb und Einsatz der Lager-Zustandsdiagnostik ist die separate MBV des Überwachungssystems zu beachten.

Angaben zu weiterem Brandgas-Zubehör sind aus dem Internet (www.heliosselect.de), Hauptkatalog bzw. den Helios Verkaufsunterlagen zu entnehmen.

 VORSICHT

3.8 Mindestluftspalte bei Einhaltung der Werkstoffpaarungen Laufrad von Hand bewegen um den Freilauf zu überprüfen!

Vor dem Einbau den Mindestluftspalt (MLS) zwischen Laufradspitze und Gehäuse nach folgender Tabelle prüfen:

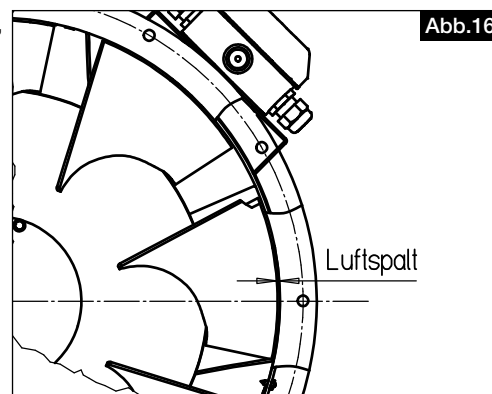


Type	TK	MLS (in mm)	Type	TK	MLS (in mm)
B VAR.. 280	F300	2,0			
B VAR.. 315	F300	2,0			
B VAR.. 355	F300	2,5			
B VAR.. 400	F300	2,5			
B VAR.. 450	F300	2,5			
B VAR.. 500	F300	2,5	B AVD.. 500	F300	4,5
B VAR.. 560	F300	3,0	B AVD.. 560	F300	4,6
B VAR.. 630	F300	3,0	B AVD.. 630	F300	5,2
B VAR.. 710	F300	3,5	B AVD.. 710	F300	5,7
B VAR.. 800	F300	4,0	B AVD.. 800	F300	5,8
B VAR.. 900	F300	4,5	B AVD.. 900	F300	6,9
B VAR.. 1000	F300	5,0	B AVD.. 1000	F300	7,0
			B AVD.. 1120	F300	8,1
			B AVD.. 1250	F300	8,8
			B AVD.. 500	F400	5,6
			B AVD.. 560	F400	6,2
			B AVD.. 630	F400	7,0
			B AVD.. 710	F400	7,9
			B AVD.. 800	F400	8,9
			B AVD.. 900	F400	10,0
			B AVD.. 1000	F400	11,1
			B AVD.. 1120	F400	12,4
			B AVD.. 1250	F400	13,9
			B AVD.. 500	F600	6,0
			B AVD.. 560	F600	6,0
			B AVD.. 630	F600	7,0
			B AVD.. 710	F600	7,0
			B AVD.. 800	F600	8,0
			B AVD.. 900	F600	9,0
			B AVD.. 1000	F600	11,0
			B AVD.. 1120	F600	12,0
			B AVD.. 1250	F600	13,0



 ACHTUNG

Entsprechen die festgestellten Werte nicht den Sollmaßen, darf der Ventilator nicht eingebaut bzw. betrieben werden. Bei Fragen, bitte den Helios Kundendienst „TGA“ kontaktieren. Eigene Reparaturversuche sind strikt untersagt!



3.9 Maximal zulässige Schwingungsgrenzwerte gemäß ISO 14694 / ISO 10816-3

– Schwingungswächter

Bei Verwendung von Schwingungswächtern dürfen diese den Brandgasventilator im Entrauchungsfall nicht abschalten!

ACHTUNG

max. zulässige Schwingungsgrenzwerte bei einer Lüfterleistung < 75 kW					
Inbetriebnahme		Alarm		Abschalten	
fest montiert	flexibel aufgestellt	fest montiert	flexibel aufgestellt	fest montiert	flexibel aufgestellt
[mm/s]	[mm/s]	[mm/s]	[mm/s]	[mm/s]	[mm/s]
4,5	6,3	7,1	11,8	9,0	12,5

– Installation eines Schwingungswächters

Die Installation eines Schwingungswächters (bauseits), muss am Gehäuse des Ventilators erfolgen und darf nicht in der Drehbereichszone des Laufrads liegen.

Der Luftspalt (siehe Abb.16) darf durch die Installation des Schwingungswächters nicht beeinflusst werden!

ACHTUNG

– Auswahl der Schwingungsdämpfer

Um die von den rotierenden Bauteilen im Ventilator erzeugten Schwingungen optimal dämpfen zu können, ist die richtige Auswahl der Schwingungsdämpfer entscheidend. Die Auslegung erfolgt anhand der ermittelten Gesamtmasse von Ventilator inkl. Anbauteilen, die zu dämpfen ist. Hierzu müssen die einzelnen Nettogewichte der Komponenten addiert werden.

Beispiel:

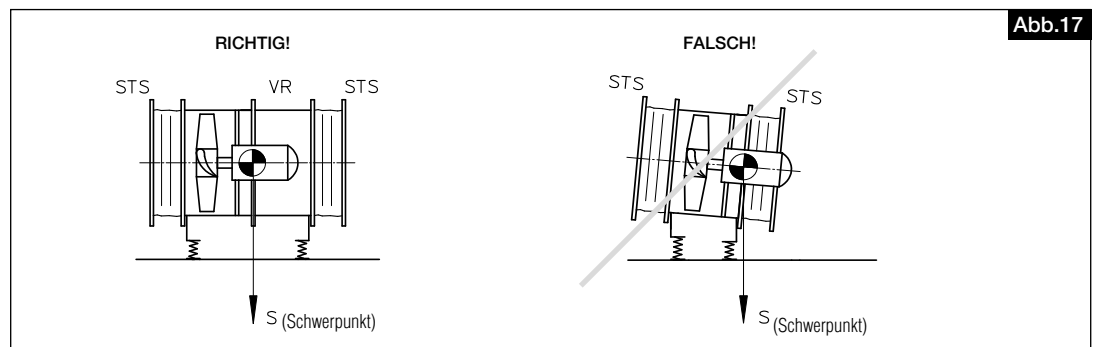
B VAR 900/4 37 kW F300 als Z-Einheit

1) Ermittlung der zu dämpfenden Masse

B VAR 900/4	533 kg
B VAR 900/4	533 kg
MP-Z 900	68 kg
VR 900	34 kg
MK 900	18 kg
Gesamtgewicht	1186 kg

3.10 Schwerpunktlage

Je nach Baugröße und Motorleistung, ergibt sich ein Motorüberstand und somit eine unsymmetrische Schwerpunktlage außerhalb des Gehäuses. Zur Vermittlung des Schwerpunktes ist ein Verlängerungsrohr (Type VR) zu verwenden (Abb.17). Die Gewichtsangaben der jeweiligen Typen sind dem Typenschild zu entnehmen!



3.11 Empfohlene Anzugsmomente für Befestigungsschrauben

Folgende Anzugsmomente für Verbindungen von Befestigungsschrauben und -mutter (Festigkeitsklasse 8.8) sind zu benutzen:

ACHTUNG

Die Laufradbefestigung auf der Motorwelle ist werkseitig mit flüssiger Schraubensicherung gegen Lösen gesichert.

Anziehdrehmoment in NM			
Festigkeitsklasse			
	DIN933/931 8.8 verzinkt	DIN933/931 8.8 V2A	Verbus Ripp Kl. 100
	F300 – F400 Befestigung Laufrad / Motor über Zentralschraube	F600 Befestigung Laufrad / Motor über Zentralschraube	F300 F400 F600 Befestigung WEG-Motor / Flanschplatte
M6	10	6,2	9
M8	25	16	20
M10	49	30	40
M12	85	50	70
M16	210	101	170
M20	410	184	–

 **WARNUNG**
3.12 Elektrischer Anschluss**⚠ WARNUNG**

Vor allen Wartungs- und Installationsarbeiten oder vor Öffnen des Anschlussraums ist das Gerät allpolig vom Netz zu trennen und gegen unerwünschtes Wiedereinschalten zu sichern!

- Der elektrische Anschluss darf nur von einer autorisierten Elektrofachkraft entsprechend den Angaben im Motor-klemmenkasten und den beiliegenden Anschlussplänen ausgeführt werden.
- Die einschlägigen Normen, Sicherheitsbestimmungen (z. B. DIN VDE 0100) sowie die Technischen Anschlussbedingungen des Energieversorgungsunternehmens sind unbedingt zu beachten.
- Die Angaben zu „Elektrische Leitungsanlagen“ in der DIBt-Zulassung (Abschnitt 2.1.8) sind zu beachten.
- Die Angaben zu „Auslöseeinrichtungen“ in der DIBt-Zulassung (Abschnitt 2.1.9) sind zu beachten.
- Der elektrische Anschluss muss so ausgeführt werden, dass der Ventilator im Entrauchungsfall bis zum elektro-mechanischen Ausfall, bei Nenndrehzahl betrieben wird. Hierfür ist jede Art von Drehzahlsteuerung, Motorschutz, Luftströmungswächter, Schwingungswächter, sowie der TK des Kühlluftgebläses bei F600 Geräten im Entrauchungsfall zu überbrücken und darf nicht zur Abschaltung des Ventilators führen.
- Anschlussdaten müssen mit den Angaben des Motorleistungsschildes übereinstimmen.
- Die Einführung der Zuleitung ist fachgerecht auszuführen! Die Anschlussleitung in den Gehäuseklemmenkasten muss die event. auftretenden Schwingungen des Ventilators ausgleichen, besonders bei Einsatz von Schwingungsdämpfern.

Leitung nie über scharfe Kanten führen!

- Drehstromtypen sind im Rechtsdrehfeld durch Vertauschen zweier Phasen für Linkslauf anzuschließen.
- Sicherheitsbauteile, z.B. Schutzgitter, dürfen weder demontiert noch umgangen oder außer Funktion gesetzt werden.
- Weitere Arbeitsgänge siehe nachfolgenden Abschnitt „Inbetriebnahme“.
- Erdverbindungen, einschließlich zusätzlicher Potentialausgleichsanschlüsse sind ordnungsgemäß zu installieren!

 **ACHTUNG**
 **WARNUNG**
**3.13 Inbetriebnahme****⚠ WARNUNG**

Das drehende Laufrad kann Ihre Finger quetschen.

Vor der Inbetriebnahme Berührungsschutz sicherstellen!

Folgende Kontrollarbeiten sind vor der Erstinbetriebnahme auszuführen bzw. zu prüfen:

- Die Transportsicherung muss vor der Funktionsprüfung entfernt werden!
- Bestimmungsgemäßen Einsatz des Ventilators überprüfen
- Zulässige Fördermitteltemperatur
- Netzspannung mit Leistungsschildangabe vergleichen
- Ventilator auf solide Befestigung und fachgerechte elektrische Installation prüfen
- Alle Teile, insbesondere Schrauben, Muttern, Schutzgitter auf festen Sitz überprüfen. Schrauben dabei nicht lösen!
- Freilauf des Laufrades
- Mindestluftspalte laut Tabelle 3.8 prüfen
- Sicherstellen, dass der Ansaug- und Ausblasbereich nicht für Personen zugänglich ist.
- Übereinstimmung der Dreh- und Förderrichtung. Drehrichtung des Laufrades prüfen; durch kurzzeitiges Einschalten; **beim Prüfen der Drehrichtung eine Schutzbrille tragen!**
- Stromaufnahme mit Leistungsschildangabe vergleichen
- Motorschutzeinrichtung auf Funktion testen
- Schutzleiteranschluss prüfen
- Abdichtung des Anschlusskabels in den Klemmenkasten und festen Klemmsitz der Adern prüfen
- Inbetriebnahme darf nur erfolgen, wenn der Berührungsschutz sichergestellt ist
- Dichtheit aller Verbindungen prüfen (falls erforderlich)
- Montagerückstände aus Ventilator bzw. Kanal entfernen
- Beim Probelauf den Ventilator auf unzulässige Vibrationen und Geräusche prüfen
- Den Ventilator nicht außerhalb der angegebenen Kennlinie (siehe Katalog / Internet) betreiben. Der Ventilator muss auf seinem vorgeschriebenen Betriebspunkt laufen
- Das beigelegte Inbetriebnahmeprotokoll (siehe Seite 22) ausfüllen und im Gewährleistungsfall vorlegen
- Radial-Kühlluftgebläse B KLG für F600-Typen überprüfen, Kühlluftmenge anhand des Druckverlustes aus den Diagrammen in 3.5 prüfen.
- Das beigelegte Inbetriebnahmeprotokoll ist dem Anlagenbetreiber ausgefüllt auszuhändigen

 **ACHTUNG**
**3.14 Betrieb**

Regelmäßig die einwandfreie Funktion des Ventilators prüfen:

- Freilauf des Laufrades
- Prüfung des Luftspaltes (siehe Tabelle 3.8)
- Messen der Stromaufnahme
- Prüfung auf eventuelle Schwingungen und Geräusche
- Ablagerungen von Staub und Schmutz im Gehäuse bzw. am Motor und Laufrad

 **ACHTUNG**

Hinsichtlich Funktionserhalt und Verlegung der elektr. Leitungsanlagen gelten die einschlägigen Vorschriften des VDE-Regelwerkes sowie die landesrechtlichen Vorschriften, insbesondere der „Richtlinie über brand-schutz technische Anforderungen an Leitungsanlagen“. Der Ventilator muss während der vorgesehenen Entrauchungsdauer funktionsfähig bleiben (Funktionserhalt).

KAPITEL 4

INSTANDHALTUNG UND

⚠️ WARNUNG



4.0 Instandhaltung und Wartung

⚠️ WARNUNG

Vor allen Wartungs- und Installationsarbeiten oder vor Öffnen des Anschlusses ist das Gerät allpolig vom Netz zu trennen und gegen unerwünschtes Wiedereinschalten zu sichern!

- Übermäßige Ablagerungen von Schmutz, Staub, Fetten u.a.m. auf Laufrad, Motor, Schutzgitter und vor allem zwischen Gehäuse und Laufrad sind unzulässig und durch periodische Reinigung zu unterbinden.
- Eine Funktionsprüfung ist in max. sechsmonatigem Abstand, im Falle längeren Stillstands bei Wiederinbetriebnahme, durchzuführen.
- Die Wartung ist 1 mal jährlich, anderenfalls bei Wiederinbetriebnahme durchzuführen.
- Instandhaltungs- und Wartungsarbeiten dürfen nur von Fachkräften laut Kapitel 1.6 durchgeführt werden.
- Wartung anhand des Wartungsplans in Kapitel 7 durchführen.
- Zu prüfen sind:
 - Schraubverbindungen insbesondere Laufradbefestigung. **Schrauben dabei nicht lösen!**
 - Gehäuse-/Laufradoberflächenbeschichtung (z.B. auf Rost, Lackschäden)
 - Lagergeräusche
 - Beschädigungen
 - Schwingungen, Vibrationen
 - Schmutzablagerungen
 - Stromaufnahme
 - Funktion der Sicherheitsbauteile
 - Motorschmierung/Motorlager

Die Brandgasventilatoren mit Motor-Baugröße 160 bis 250 haben Schmiernippel und müssen nach Angaben auf dem Motortypenschild geschmiert werden.

Typen F300/400: Bauseits für Nachschmiermöglichkeit sorgen, das Motortypenschild ist zu beachten!

Typen F600: Nachschmiereinrichtung außen am Gehäuse

Motoren mit Nachschmiereinrichtung nach Angaben auf dem Motortypenschild schmieren!

Nur vorgeschriebene Fette sind zulässig!

- Es wird empfohlen ein Anlagenwartungsbuch zu führen und die durchgeführten Prüfungen und Prüfungsergebnisse einzutragen. Die Ergebnisse mit den Ergebnissen aus früheren Prüfungen vergleichen. Sollten die Parameter abweichen, unbedingt Kontakt mit dem Hersteller aufnehmen.
- **Die Anweisungen aus der Wartungsanleitung des Elektromotorherstellers müssen beachtet werden!**
- **Der Entrauchungsventilator muss nach erfolgtem Entrauchungsbetrieb entsorgt werden!**
Ein erneuter Einsatz ist in keinem Fall zulässig!

⚠️ ACHTUNG

⚠️ ACHTUNG

⚠️ WARNUNG



4.1 Reinigung

⚠️ WARNUNG

Durch einen Isolationsfehler können Sie einen elektrischen Schlag bekommen!

Vor Beginn der Reinigung Ventilator allpolig vom Netz trennen und gegen Wiedereinschalten sichern!

- Durchströmungsbereich, Laufrad, Verstrebung und Motor (außer bei F600) des Ventilators säubern.
- Regelmäßige Inspektion, ggf. mit periodischer Reinigung ist erforderlich um Unwucht durch Verschmutzung zu vermeiden. Durchströmungsbereich des Ventilators säubern.
- Keine aggressiven, lacklösenden Mittel verwenden!
- Hochdruckreiniger oder Strahlwasser ist nicht gestattet!

4.2 Reparatur

Die Reparatur von Brandgasventilatoren darf nur durch Rücksendung ins Werk erfolgen!

Helios Kundendienst kontaktieren.

4.3 Hinweise – Störungsursachen

Fehler/Problem	Mögliche Ursachen	Mögliche Lösungen	Personalqualifikation
Ventilator startet nicht	- keine Spannung, fehlen einer Phase	Netzspannung prüfen Anschluss nach Schaltplan überprüfen	Elektrofachkraft
	- Laufrad blockiert	Blockade lösen, reinigen, ggf. Laufrad ersetzen	Fachkraft laut 1.6 / Hersteller
	- Motor blockiert	Motor prüfen, ggf. ersetzen	Elektrofachkraft / Hersteller
Sicherung löst aus	- Erd-/Windungsschluss im Motor	Motor ersetzen	Hersteller
	- Zuleitung / Anschluss beschädigt	Teile erneuern, ggf. Motor ersetzen	Hersteller
	- falsch angeschlossen	Anschluss überprüfen, ändern	Elektrofachkraft
Fehlerstromschutzschalter löst aus	- beschädigte Motorisolation	Motor ersetzen	Hersteller
	- beschädigte Zuleitungsisolation	Zuleitung erneuern	Elektrofachkraft
Motorschutzschalter löst aus	- schwergängige Lager	Lager ersetzen	Hersteller oder vom Hersteller autorisierte Fachfirma
	- streifendes Laufrad	siehe streifendes Laufrad	
	- falscher Betriebspunkt	Eignung des Ventilators prüfen, Zu- und Abströmung prüfen/freihalten	Fachkraft laut 1.6

Fehler/Problem	Mögliche Ursachen	Mögliche Lösungen	Personalqualifikation
streifendes Laufrad	– starke Verschmutzung	reinigen	Unterwiesenes Personal
	– Laufrad beschädigt	Laufrad ersetzen	Hersteller
	– Gehäuse beschädigt	Gehäuse ersetzen	Hersteller
	– Laufrad nicht mittig	Helios Kundendienst kontaktieren	
Falsche Förder- richtung	– falscher Einbau	Einbausituation korrigieren	Fachkraft laut 1.6
	– falscher Anschluss	Anschluss prüfen/ändern	Elektrofachkraft
Vibrationen	– Verschmutzung	reinigen	Unterwiesenes Personal
	– Lagerschäden	Lager ersetzen	Hersteller oder vom Hersteller autorisierte Fachfirma
	– falscher Betriebspunkt	Eignung des Ventilators prüfen, Zu- und Abströmung prüfen/freihalten	Fachkraft laut 1.6
	– befestigungsbedingte Resonanz	Befestigung prüfen/ausbessern, Schwingungsdämpfer verwenden	Fachkraft laut 1.6
Anormale Geräusche	– falscher Betriebspunkt	Eignung des Ventilators prüfen, Zu- und Abströmung prüfen/freihalten	Fachkraft laut 1.6
	– streifendes Laufrad	siehe streifendes Laufrad	
	– Lagerschäden	Lager ersetzen	Hersteller oder vom Hersteller autorisierte Fachfirma
	– mechanische Beschädigung	Wartung durchführen	Fachkraft laut 1.6
zu hohe Strom- aufnahme	– falscher Betriebspunkt	Eignung des Ventilators prüfen, Zu- und Abströmung prüfen/freihalten	Fachkraft laut 1.6
	– streifendes Laufrad	siehe streifendes Laufrad	
	– Lagerschäden	Lager ersetzen	Hersteller oder vom Hersteller autorisierte Fachfirma
Ventilator bringt die Leistung (Drehzahl) nicht	– Unzureichende Luftförderung	Zu- und Abströmung prüfen/freihalten. Betriebspunkt feststellen (Luftmenge + Anlagen-Druckverlust) und mit Ventilator Kennlinie abgleichen	Fachkraft laut 1.6
	– falsche Spannung	Anschluss prüfen/ändern	Elektrofachkraft
	– Lagerschäden	Lager ersetzen	Hersteller oder vom Hersteller autorisierte Fachfirma
	– Verschmutzung	reinigen	Unterwiesenes Personal
	– unzureichende Nachströmung	Mindestabstand ansaugseitig berücksichtigen	Fachkraft laut 1.6

4.4 Ersatzteile

Defekte Ventilatoren sind komplett zu tauschen. Eigene Reparaturversuche sind in keinem Fall zulässig! Der defekte Entrauchungsventilator ist komplett in das Werk der Firma Helios Ventilatoren zurück zu senden!
Eine optimale Betriebssicherheit der Ventilatoren ist nur durch Helios Ersatzteile und bei Reparaturen durch den Hersteller gewährleistet.

 **ACHTUNG**

4.5 Stilllegen und Entsorgen

WARNUNG

Bei der Demontage werden spannungsführende Teile freigelegt, die bei Berührung zu einem elektrischen Schlag führen. Vor der Demontage Ventilator allpolig vom Netz trennen und gegen Wiedereinschalten sichern! Die allgemein gültigen Arbeitsschutz- und Unfallverhütungsvorschriften sind einzuhalten!



- Elektroarbeiten dürfen nur von einer autorisierten Elektrofachkraft durchgeführt werden
- Elektroanschluss allpolig vom Netz trennen
- Geeignete Hebewerkzeuge und Befestigungsvorrichtungen zum Demontieren des Ventilators verwenden
- Zur Stilllegung des Motors, Anweisungen aus der Wartungsanleitung des Elektromotors beachten
- Die Ventilatorkomponenten entsprechend den gültigen Vorschriften und Gesetzen entsorgen

KAPITEL 5

TECHNISCHE DATEN

5.0 Technische Daten

Schutzart:

Motor: IP55

Temperaturklasse:

Isolationsklasse Motorwicklung: H
F300, F400, F600

Max. Fördermitteltemperatur:

s1 = -20 bis +40°C

s2 = bis 300 °C/120 Min.,
400 °C/120 Min. und
600 °C/120 Min.

Max. Gewichte:



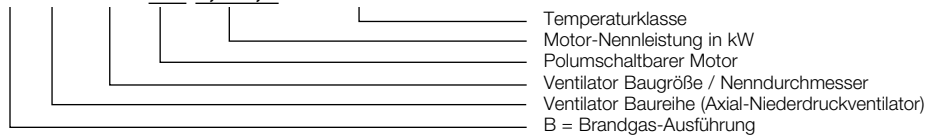
Type	Temperaturklasse	Gewicht bis max.	Type	Temperaturklasse	Gewicht bis max.
B VAR.. 280	F300	24 kg			
B VAR.. 315	F300	26 kg			
B VAR.. 355	F300	43 kg			
B VAR.. 400	F300	76 kg			
B VAR.. 450	F300	106 kg			
B VAR.. 500	F300	191kg	B AVD.. 500	F300	43 kg
B VAR.. 560	F300	106 kg	B AVD.. 560	F300	56 kg
B VAR.. 630	F300	167 kg	B AVD.. 630	F300	66 kg
B VAR.. 710	F300	244 kg	B AVD.. 710	F300	122 kg
B VAR.. 800	F300	339 kg	B AVD.. 800	F300	140 kg
B VAR.. 900	F300	551 kg	B AVD.. 900	F300	251 kg
B VAR.. 1000	F300	708 kg	B AVD.. 1000	F300	334 kg
			B AVD.. 1120	F300	486 kg
			B AVD.. 1250	F300	604 kg
B VAR.. 500	F400	84kg	B AVD.. 500	F400	43 kg
B VAR.. 560	F400	106 kg	B AVD.. 560	F400	56 kg
B VAR.. 630	F400	167 kg	B AVD.. 630	F400	66 kg
B VAR.. 710	F400	244 kg	B AVD.. 710	F400	122 kg
B VAR.. 800	F400	339 kg	B AVD.. 800	F400	140 kg
B VAR.. 900	F400	551 kg	B AVD.. 900	F400	251 kg
B VAR.. 1000	F400	708 kg	B AVD.. 1000	F400	334 kg
			B AVD.. 1120	F400	486 kg
			B AVD.. 1250	F400	604 kg
B VAR.. 500	F600	96kg	B AVD.. 500	F600	66 kg
B VAR.. 560	F600	134 kg	B AVD.. 560	F600	79 kg
B VAR.. 630	F600	196 kg	B AVD.. 630	F600	98 kg
B VAR.. 710	F600	297 kg	B AVD.. 710	F600	141 kg
B VAR.. 800	F600	407 kg	B AVD.. 800	F600	198 kg
B VAR.. 900	F600	648 kg	B AVD.. 900	F600	309 kg
B VAR.. 1000	F600	865 kg	B AVD.. 1000	F600	395 kg
			B AVD.. 1120	F600	642 kg
			B AVD.. 1250	F600	850 kg




5.1 Typenschlüssel

Beispiel:

B AVD 500/8/4 0,2/0,8 kW F400



5.2 Typenschild

Beispiel:

Abb.18

		Helios Ventilatoren GmbH + Co KG			
Lupfenstraße 8 ①		78056 Villingen-Schwenningen ②		0036	
www.heliosventilatoren.de		Art. Nr. 2894 / 040 ④		2019 ⑦	
B AVD 1250/4-25 F600		Ser. Nr. 303131 ⑤		PC 29416 ⑥	
400/690 V		Δ/Y		66,8/38,7 A	
1480 1/min		cos 0,85		50 Hz	
IP 55		T _N 40 °C		Isol. Kl. H	
η = 45,5		(C, statisch)		N = 44,7	
Maschinelle Rauch und Wärmeabzugsgeräte		F600		600°C 120 min	
Powered smoke and heatexhaust ventilators					
Ventilateurs extracteurs des fumées et de chaleur					
TÜV SÜD 0036 EN 12101-3:2015					
Cert. Nr. 0036-CPR-RG05-04 ⑩		03/16 ⑭			
Kühlluftmenge mindestens		1250 m ³ /h			
Cooling air quantity		max. 40°C			
Quantité d'air refroidissement					
Aufstellbedingung		Positioning Norm		Placement	
LB Lüftungsbetrieb		Dual purpose		ventilation de confort	
IB im Brandraum		inside smoke reservoir		dans un réservoir de fumées	
AB außerhalb Brandraum		outside smoke reservoir		hors d'un réservoir de fumées	
IF im Freien, sofern kein Niederschlag eindringen kann		outside, if not exposed to the elements		l'extérieur, protégé des intempéries	
HA horizontale Achslage		horizontal drive shaft		axe horizontal	
VA vertikale Achslage		vertical drive shaft		axe vertical	
WG wärmegeämmt		insulated		isolation thermique	
ZB Zwangsbelüftung		forced ventilation		ventilation forcée	
		Montage und Betrieb nur unter Beachtung aller Sicherheitsvorschriften (EN ISO 13857) und gemäß MBV Nr.		⑫ 85573 MBV-B AVD 2019-05	
		Installation and operation only considering all safety regulations (EN ISO 13857) and according to instruction no.		⑬ CPR-B AVD 2017-07	
		Montage et fonctionnement dans le respect des prescriptions de sécurité suivant (entre autres norme EN ISO 13857) et notice d'utilisation n°			

Zeichenschlüssel Typenschild Ventilator:

- ① Herstelleradresse
- ② CE-Zeichen
- ③ Ausführung:
- B AVD** = Typenbezeichnung; Drehstrom
- 560** = Baugröße
- /4** = polig
- F600**
- ④ Artikelnummer
- ⑤ Seriennummer
- ⑥ Produktionscode
- ⑦ Baujahr
- ⑧ Technische Daten
- ⑨ Zulassungsnummer
- ⑩ Temperaturklasse/max. Fördermitteltemperatur
- ⑪ Aufstellbedingungen
- ⑫ Referenz-Nr. der Montage- und Betriebsvorschrift
- ⑬ Referenz-Nr. der Leistungserklärung
- ⑭ Datum Erstanbringung

siehe Punkt 3.1

Art.-Nr., SNR (Seriennummer) und PC (Produktionscode) Nummer identifizieren den Ventilator eindeutig.

5.3 Motortypenschild

Eine Kopie des Motortypenschildes befindet sich neben dem Gerätetypenschild. Technische Daten sind dem Motortypenschild zu entnehmen.

KAPITEL 6

SCHALTPLAN-ÜBERSICHT
B VAR/B AVD-TYPEN

6.0 Schaltpläne

Die folgende Tabelle beschreibt den Ventilatoranlauf und gibt Hinweise auf die benötigte Anschlussleitung:

Spannungsangabe auf Motortypenschild	Betrieb bei 400 V, 3~	Eintourig		
		Ventilatoranlauf		
		Y/dl- Anlauf $P_M \geq 3,0$ kW	Direktanlauf Y $P_M \leq 2,2$ kW	Direktanlauf d $P_M \leq 2,2$ kW
230 / 400 Volt	Y	nein	ja	nein
400 / 690 Volt	d	ja	nein	ja*
Anschlusskabel	-	6 + PE	3 + PE	3 + PE
Kabel Motorschutz mit TK/PTC	-	2	2	2

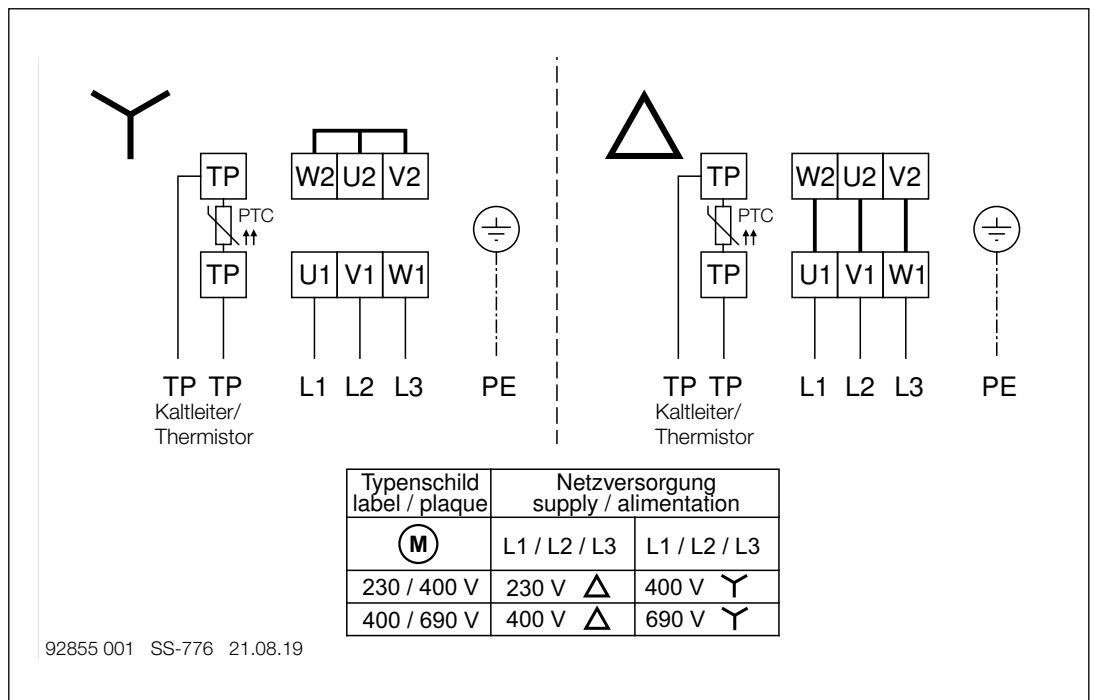
Spannungsangabe auf Motortypenschild	Betrieb bei 400 V, 3~	Dahlander
		Ventilatoranlauf
400 Volt	Y / YY	Y / YY
Anschlusskabel	-	6 + PE
Kabel Motorschutz mit TK/PTC	-	2 (Falls vorhanden)

ACHTUNG

* Direktanlauf vor Inbetriebnahme mit dem örtlichen Netzbetreiber abklären!

SS-776

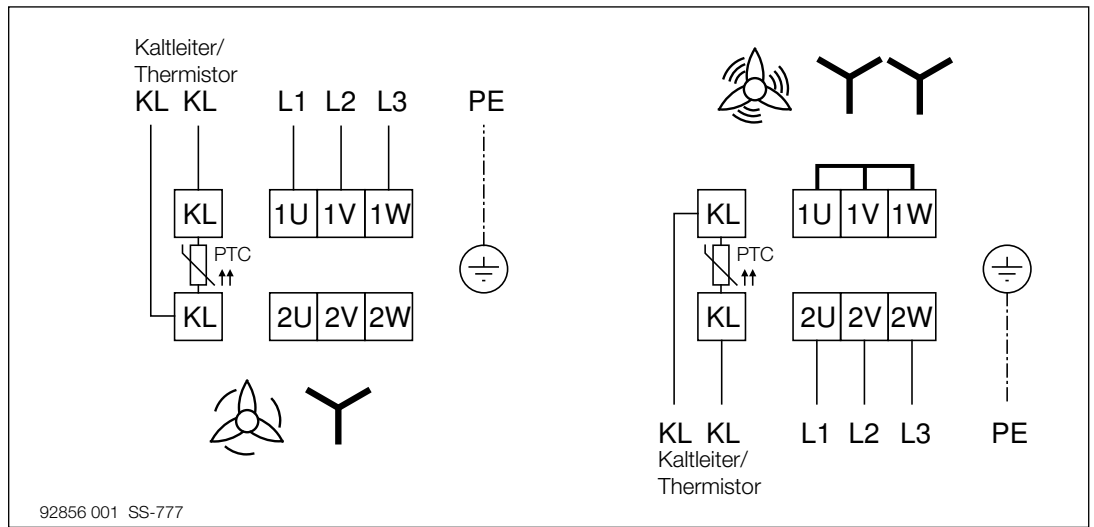
Drehstrom mit Kaltleiter (PTC)



SS-777

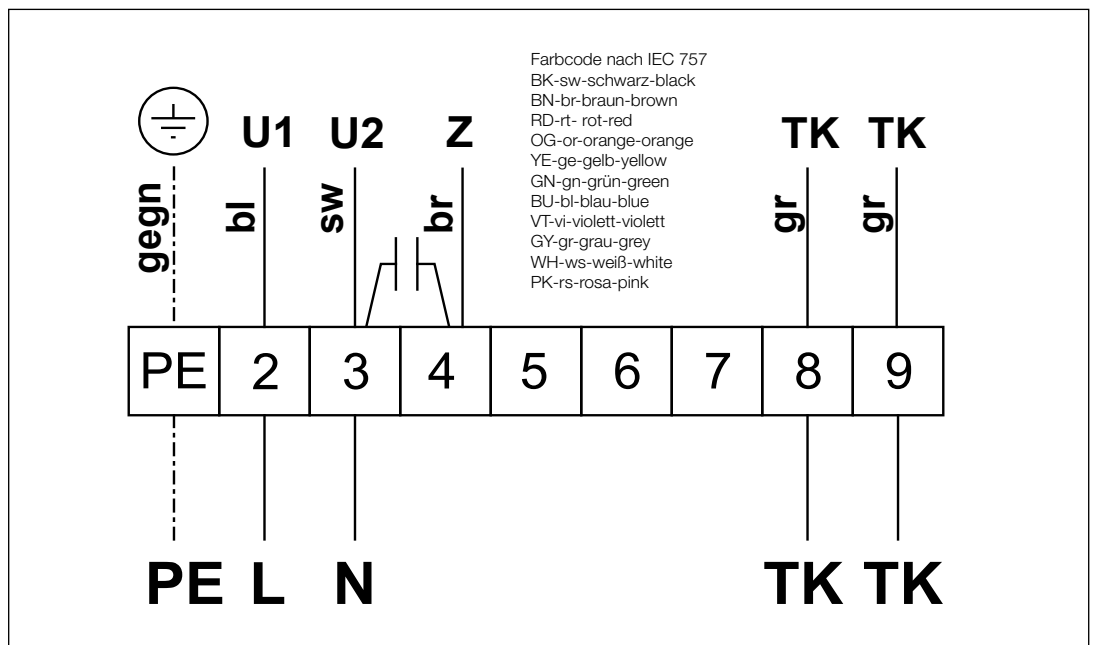
B VARD 280 - 1000/./..
B AVD 500 - 1250/./..

Drehstrom, Dahlander mit Kaltleiter (PTC)



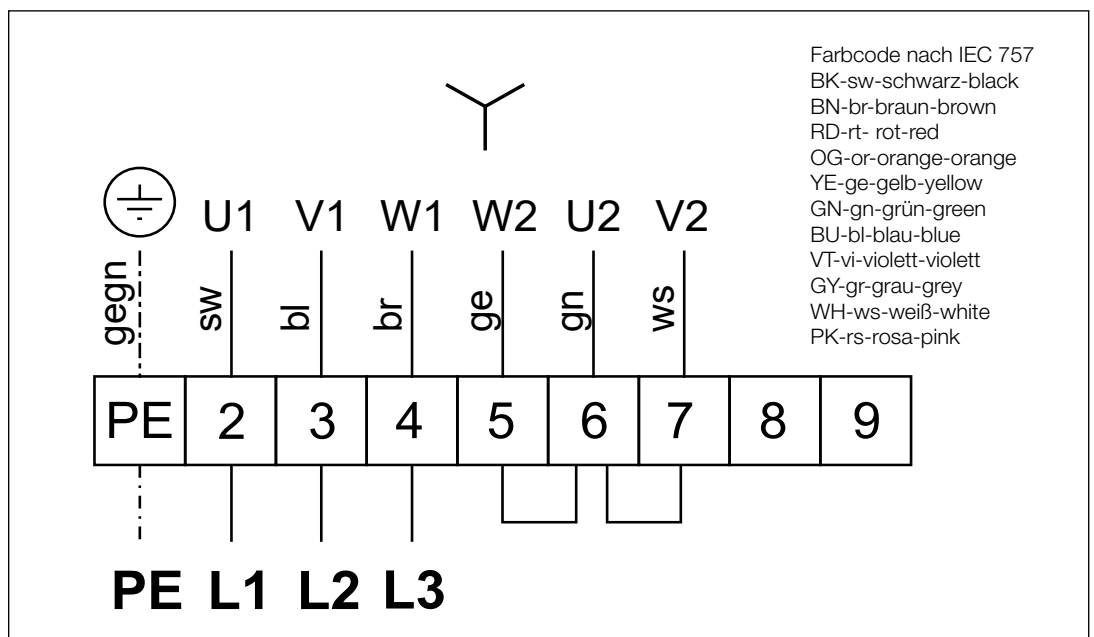
SS-1019

Für Radial-Kühlluftgebläse
B KLG 500
Wechselstrom mit TK

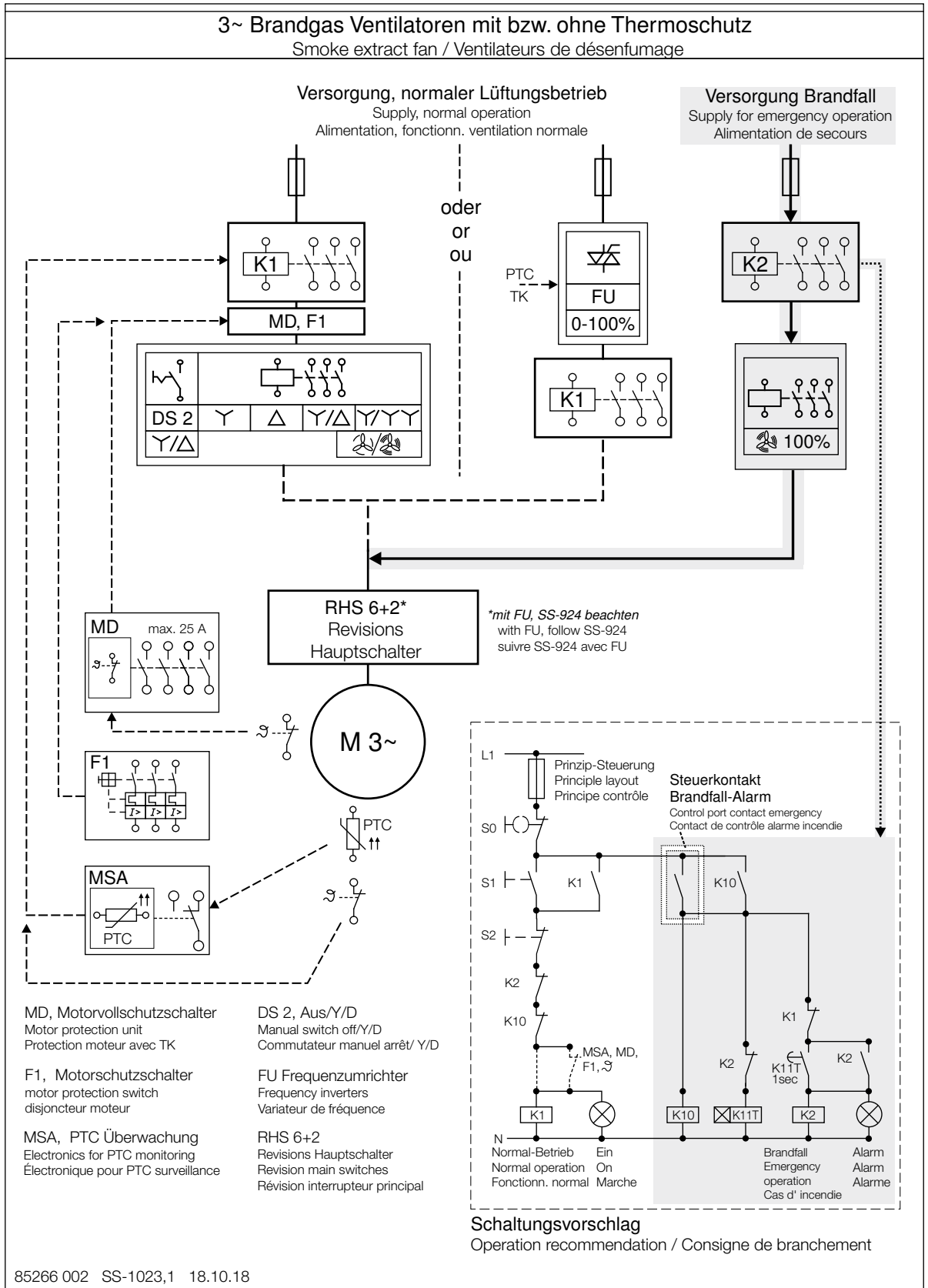


SS-1018

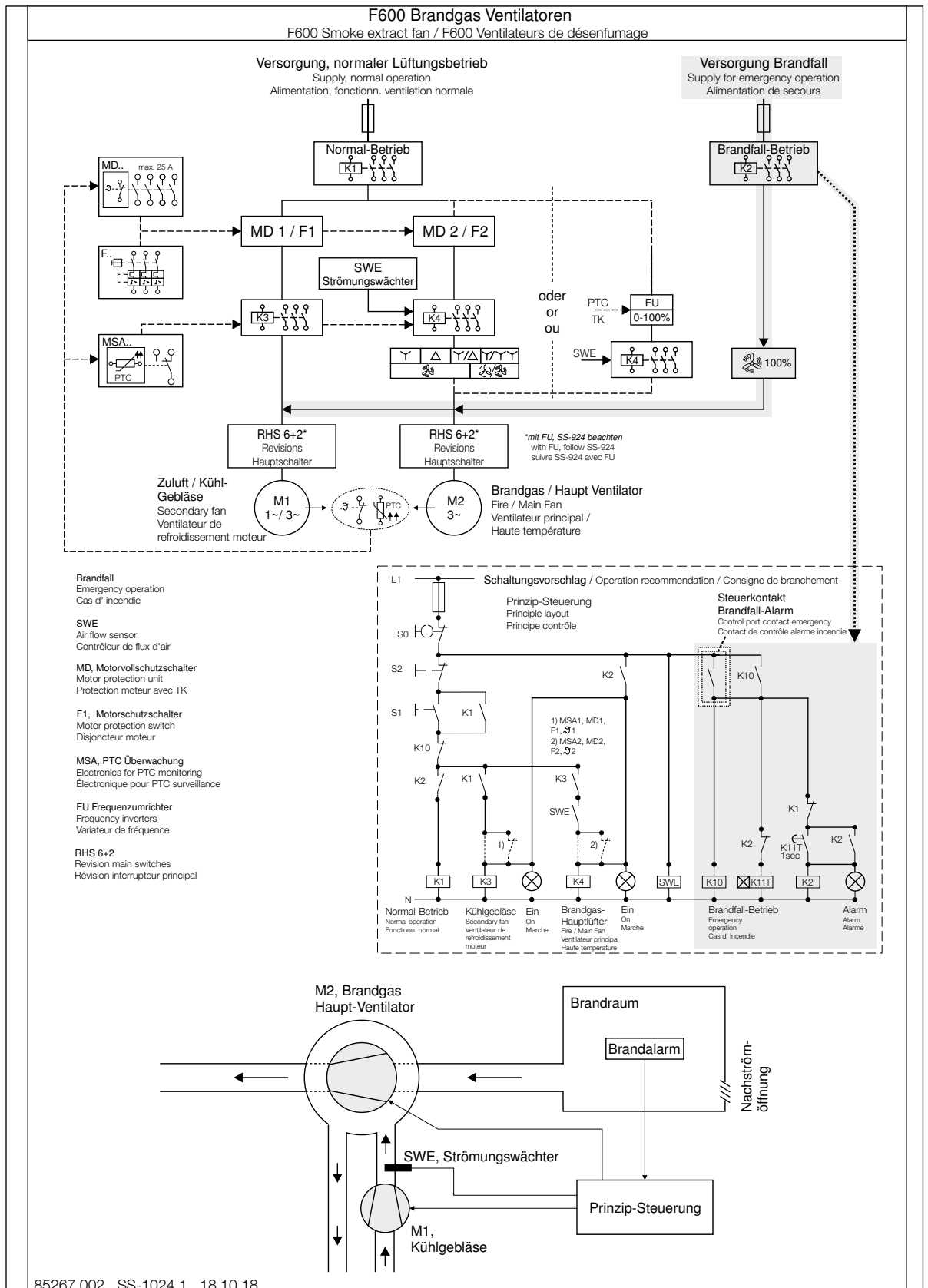
Für Radial-Kühlluftgebläse
B KLG 1000
Drehstrom ohne TK



6.1 Prinzipplan Brandfall Schaltungsvorfall (SS-1023)



6.2 Prinziplan für F600 Brandfall Schaltungsvorfall (SS-1024)



KAPITEL 7

INBETRIEBNAHMEPROTOKOLL

Gemäß DIN 31051



Bitte das Inbetriebnahmeprotokoll ausfüllen.


Das Exemplar verbleibt in dieser Dokumentation. Evtl. Fragen im Zusammenhang mit der Gewährleistung lassen sich nur bei Vorlage des Inbetriebnahmeprotokolls klären!

Installationsbetrieb:

Standort/Firmensitz: Tel. / E-Mail:

Einbaudatum		Bemerkungen:	
Anlagenbezeichnung			
Baureihe/Typ			
Produktionscode			
Seriennummer			
Zulassungsnummer			
Neendaten	Nennwert	Istwert	Einheit
Motortyp			
Motornummer			
Motorschutz (z.B. KL, TK)			
Motorendrehzahl			[rpm]
Absicherung (z.B. 3-pol, A,B,C)			–
Nennspannung			[V]
Nennstrom			[A]
Netzfrequenz			[Hz]
Nennleistung			[kW]
Gemessene Größen	Nennwert	Istwert	
Drehzahl			[rpm]
Luftdichte			[kg/m ³]
Fördermitteltemperatur			[°C]
Volumenstrom			[m ³ /h]
Druckerhöhung			[Pa]
Betriebsspannung			[V]
Betriebsstrom L1			[A]
Betriebsstrom L2			[A]
Betriebsstrom L3			[A]
Aufstellhöhe			[m] ü. NN

Betriebsart	Angabe			Wert
Lüftungsbetrieb?	<input type="checkbox"/> 8-polig	<input type="checkbox"/> 4-polig	<input type="checkbox"/> 2-polig	
Entrauchung?	<input type="checkbox"/> JA	<input type="checkbox"/> NEIN		
Einbaulage geprüft?	<input type="checkbox"/> Horizontal	<input type="checkbox"/> Vertikal		
Rohranschluss geprüft?	<input type="checkbox"/> Saugseitig	<input type="checkbox"/> Druckseitig		
Elastische Segeltuchstutzen?	<input type="checkbox"/> Saugseitig	<input type="checkbox"/> Druckseitig		
Rohrverschlussklappe montiert?	<input type="checkbox"/> JA	<input type="checkbox"/> NEIN		
Rohrschalldämpfer geprüft?	<input type="checkbox"/> JA			
Schwingungsdämpfer geprüft?	<input type="checkbox"/> JA			
Elektrischer Anschluss durch Fachkraft Verlegung nach VDE?	<input type="checkbox"/> JA			
Freilauf des Laufrades geprüft?	<input type="checkbox"/> JA			
Mindesluftspalt geprüft?	<input type="checkbox"/> JA			WERT:
Stromaufnahme gemessen? (vgl. mit Typenschild)	<input type="checkbox"/> JA			WERT:
Schwingungsgrenzwerte geprüft?	<input type="checkbox"/> JA			WERT:
Schraubenverbindungen auf festen Sitz geprüft?	<input type="checkbox"/> JA			
Schutzgitter auf festen Sitz geprüft?	<input type="checkbox"/> JA			
Anlage/Kanalsystem fachgerecht montiert?	<input type="checkbox"/> JA			
Revisionsöffnung am Gehäuse frei zugänglich und geschlossen?	<input type="checkbox"/> JA			
Förder- und Drehrichtung geprüft?	<input type="checkbox"/> JA			
Strömungswächter angeschlossen?	<input type="checkbox"/> JA	<input type="checkbox"/> NEIN		
Radial-Kühlluftgebläse für F600-Typen montiert?	<input type="checkbox"/> JA	<input type="checkbox"/> NEIN		
1. Klemmenkasten „Außerhalb des Brandraums“ (AB) für F600-Typen montiert?	<input type="checkbox"/> JA	<input type="checkbox"/> NEIN		
2. Zuluftleitung in den Brandraum gedämmt	<input type="checkbox"/> JA	<input type="checkbox"/> NEIN		

 **Die elektrische Anlage entspricht den anerkannten Regeln der Elektrotechnik!**
Dem Betreiber wurden die technischen Unterlagen übergeben. Er wurde mit den Sicherheitshinweisen, der Bedienung und Wartung der Ventilatoren anhand vorliegender Montage- und Betriebsvorschrift vertraut gemacht!

Ort, Datum, Unterschrift

Ort, Datum, Unterschrift
Auftraggeber/Besitzer

PRÜF- UND WARTUNGSPLAN

Folgendes ist zu prüfen:

Intervall	Prüf- und Wartungsarbeiten	Ventilator			Durchzuführen durch:
		Standard	inkl. LZD Basic	inkl. LZD Comfort	
1/2 jährlich	Probelauf bis zur maximalen Nenndrehzahl und danach wieder abschalten	X	X	X	Unterwiesenes Personal
1/2 jährlich	Ventilator und Antriebsmotor auf Laufgeräusche überprüfen.	X	X	X	Unterwiesenes Personal
jährlich	Probelauf für mindestens 20 Minuten und danach wieder abschalten. Bei Ventilatoren mit Lager-Zustandsdiagnostik Ventilator bis zum Erreichen des Beharrungszustandes (ca. 60-75 Minuten) betreiben, bevor Werte ausgelesen werden (siehe MBV von LZD).	X	X	X	Unterwiesenes Personal
jährlich	Allgemeine Sichtkontrolle und Überprüfung des Ventilatorzustandes auf äußere Verschmutzungen, korrekte Befestigung, Korrosion und Beschädigungen. Komponenten ggf. für Funktionserhalt reinigen.	X	X	X	Unterwiesenes Personal
jährlich	Kontrolle der Ventilatoraufhängung und der bauseitigen Unterkonstruktion/Fundaments auf Beschädigungen und Korrosion sowie die korrekte Befestigung.	X	X	X	Unterwiesenes Personal
jährlich	Kontrolle der Segeltuchstutzen und Anschlüsse auf spannungsfreien Einbau, Dichtheit, korrekte Befestigung, Verschmutzungen und Beschädigungen. Komponente ggf. für Funktionserhalt reinigen.	X	X	X	Unterwiesenes Personal
jährlich	Kontrolle der Schwingungsdämpfer auf Funktion, korrekte Befestigung, Korrosion u. Beschädigungen.	X	X	X	Unterwiesenes Personal
jährlich	Kontrolle des Luftspalts zwischen Flügelspitze und Ventilatorgehäuse.	X	X	X	Unterwiesenes Personal
jährlich	Kontrolle des Antriebsmotors auf Verschmutzungen, Korrosion, Beschädigungen sowie die korrekte Befestigung. Komponente ggf. für Funktionserhalt reinigen.	X	X	X	Unterwiesenes Personal
jährlich	Kontrolle des Laufrads auf Verschmutzungen, Korrosion, Beschädigungen sowie die korrekte Befestigung. Komponente ggf. für Funktionserhalt reinigen.	X	X	X	Unterwiesenes Personal
jährlich	Kontrolle der Inspektionsöffnung auf festen Sitz Korrosion und Beschädigungen.	X	X	X	Unterwiesenes Personal
jährlich	Kontrolle der Schutzeinrichtungen (Schutzgitter, etc.) auf Verschmutzungen, Korrosion, Beschädigungen sowie die korrekte Befestigung. Komponente ggf. für Funktionserhalt reinigen.	X	X	X	Unterwiesenes Personal
jährlich	Kontrolle der Zubehörkomponenten (Montagekonsolen, Rohrverschlussklappen, Verlängerungsrohre, etc.) auf Verschmutzungen, Korrosion, Beschädigungen sowie die korrekte Befestigung. Komponente ggf. für Funktionserhalt reinigen.	X	X	X	Unterwiesenes Personal
jährlich	Kontrolle des Anschlussklemmenkastens (Motor- und Gehäuseklemmenkasten) sowie der Anschlusskabel auf korrekten Sitz, Beschädigungen und Korrosion.	X	X	X	Unterwiesenes Personal
jährlich	Bei Entrauchungsventilatoren mit separatem Kühlluftgebläse die Funktion und die ungehinderte Kühlluftförderung überprüfen sowie Verschmutzungen im Querschnitt entfernen.	X	X	X	Unterwiesenes Personal
jährlich	Kontrolle der Stromaufnahme des Antriebsmotors	X	X	X	Unterwiesenes Personal
jährlich	Kontrolle der Motorschutzeinrichtung, für den Lüftungsbetrieb (Motorschutzeinrichtung nicht für Brandfall).	X	X	X	Unterwiesenes Personal
jährlich	Kontrolle der bauseitigen Überbrückung des Frequenzrichters und der Motorschutzeinrichtungen im Brandfall.	X	X	X	Unterwiesenes Personal
jährlich	Messung und Auswertung der Lagerzustände mit Lager-Zustandsdiagnostik.		X	X	Unterwiesenes Personal
jährlich	Kontrolle des Schwingungszustandes des Ventilators	X	X	X	Fachpersonal
jährlich	Kontrolle von Laufrad auf Unwucht	X	X	X	Fachpersonal

Intervall	Prüf- und Wartungsarbeiten	Ventilator			Durchzuführen durch:
		Standard	inkl. LZD Basic	inkl. LZD Comfort	
5 Jahre	Motorlager austauschen	x			Hersteller oder vom Hersteller autorisierte Fachfirma
Nach Zu-stands-anzeige von LZD, spätestens jedoch nach 10 Jahren	Motorlager austauschen		x		Hersteller oder vom Hersteller autorisierte Fachfirma
Keine zeitliche Begrenzung, erst nach Warnung der Zustandsanzeige von LZD	Motorlager austauschen			x	Hersteller oder vom Hersteller autorisierte Fachfirma
Nach Zustand	Defekte, beschädigte und verschlissene Teile/ Komponenten an Ventilatoraufhängung, Ventilator, Antriebsmotor, Kühlluftgebläse, Schutzeinrichtungen, Anbauteile und Zubehör nach Bedarf ersetzen.	x	x	x	Fachpersonal
siehe Motortypenschild	Motorlager mit Nachschmiereinrichtung nachfetten	x	x	x	Fachpersonal

LEISTUNGSERKLÄRUNG B AVD

LEISTUNGSERKLÄRUNG / DECLARATION OF PERFORMANCE / DÉCLARATION DES PERFORMANCES		CPR-B AVD-2017-07																					
<p>B AVD</p> <p>B AVD nmm/p/pp</p> <p>Maschinelle Rauch- und Wärmeabzugsgeräte (Entrauchungsventilatoren) / Powered smoke and heat exhaust systems (smoke and heat exhaust fans) / Extracteurs de fumée et de chaleur mécaniques (ventilateurs de désenfumage)</p> <p>Helios Ventilatoren GmbH + Co KG, Lufpenstraße 8, D-78056 Villingen-Schwenningen</p> <p>System / system / Système 1</p> <p>Der TÜV Süd (Kennnr. 00336) hat die Erstinpektion und die werkseigenen Produktionskontrolle nach dem System 1 vorgenommen und das Konformitätscertifikat ausgestellt. / TÜV Süd (identification number 00336) performed the initial inspection of the factory and the factory production control under system 1 and issued a certificate of conformity / TÜV Süd (réf. 00336) a effectué la première inspection et les contrôles de production en usine avec le système 1 et a délivré la certifiacte de conformité.</p>		<p>VENTILATOREN</p>																					
<p>1. Eindeutiger Kenncode des Produkttyps / Unique identification code of the product-type / Code d'identification unique du produit type:</p> <p>2. Bauprodukt ID / Identification of the construction product / Identification du produit de construction:</p> <p>3. Vorgesehener Produktverwendungszweck / Intended use(s) of the construction product / Usage(s) prévu(s) du produit de construction:</p> <p>4. Herstellername und Adresse & Bevollmächtigter/ Name and contact address of the manufacturer and authorised agent/ Nom et adresse de contact du fabricant et agent :</p> <p>5. Bauprodukt-Langzeitleistungskontrollsystem / System of assessment and verification of constancy of performance of the construction product / Système d'évaluation et de vérification de la constance des performances du produit de construction:</p> <p>6. Im Falle der Leistungserklärung, die ein Bauprodukt betrifft, das von einer harmonisierten Norm erfasst wird / In case of the declaration of performance concerning a construction product covered by a harmonised standard / Dans le cas d'une déclaration des performances, qui concerne un produit de construction, couvert par une norme harmonisée:</p>	<table border="1"> <thead> <tr> <th>Temperatur-Zeit-Klassifizierung</th> <th>F200 (120')</th> <th>F300 (120')</th> <th>F400 (120')</th> <th>F600 (120')</th> </tr> </thead> <tbody> <tr> <td>B AVD nmm/p/pp F200 / F300</td> <td>X</td> <td>X</td> <td>X</td> <td>X</td> </tr> <tr> <td>B AVD nmm/p/pp F400</td> <td>X</td> <td>X</td> <td>X</td> <td>X</td> </tr> <tr> <td>B AVD nmm/p/pp F600</td> <td>X</td> <td>X</td> <td>X</td> <td>X</td> </tr> </tbody> </table>	Temperatur-Zeit-Klassifizierung	F200 (120')	F300 (120')	F400 (120')	F600 (120')	B AVD nmm/p/pp F200 / F300	X	X	X	X	B AVD nmm/p/pp F400	X	X	X	X	B AVD nmm/p/pp F600	X	X	X	X	<p>LB: für Lüftungsbetrieb geeignet/ dual purpose ventilator/ conçu pour le fonctionnement en mode ventilation</p> <p>AB: außerhalb Brandraum/ outside of the fire zone/ l'extérieur du lieu de l'incendie</p> <p>IB: innerhalb Brandraum/ within of the fire zone/ l'intérieur du lieu de l'incendie</p> <p>IF: im Freien, wettergeschützt/ outdoors, weather-protected/ en plein air, protégé des intempéries</p> <p>ND: nur auf Dach möglich/ only for use on rooftops/ possible uniquement sur toiture</p> <p>ZB: Zwangsbelüftung über Kühlkanal notwendig/ forced ventilation for motor over cooling duct necessary/ ventilation forcée requise via un canal d'air de refroidissement</p> <p>VA: Einbau vertikale Achslage/ applicable for vertical drive shaft position/ axe vertical</p> <p>HA: Einbau horizontaler Achslage/ applicable for horizontal drive shaft position/ axe horizontal</p> <p>WG: Wärmegebläse/ insulated ventilator/ avec isolation thermique</p> <p>BG: nur über beheizten Gebäudeteil/ only on top of heated buildings/ uniquement au-dessus de bâtiments chauffés</p> <p>LB, IB, AB (WG), IF, HA, VA</p> <p>LB, IB, AB (WG), IF, HA, VA</p> <p>IB, AB (WG), IF, HA, VA, ZB</p>	<p>TÜV Zertifikat der Leistungsbeständigkeit</p> <p>Certificate of constancy of performance</p> <p>Certificat de constance des performances</p> <p>00336-CPR-RG05-03</p> <p>00336-CPR-RG05-06</p> <p>00336-CPR-RG05-04</p>
Temperatur-Zeit-Klassifizierung	F200 (120')	F300 (120')	F400 (120')	F600 (120')																			
B AVD nmm/p/pp F200 / F300	X	X	X	X																			
B AVD nmm/p/pp F400	X	X	X	X																			
B AVD nmm/p/pp F600	X	X	X	X																			
<p>7. Wesentliche Merkmale</p> <p>Essential characteristics / Caractéristiques essentielles</p> <p>Ansprechverzögerung/ Response delay/ Temporisation de déclenchement</p> <p>Betriebszuverlässigkeit/ operational reliability/ Fiabilité de fonctionnement</p> <p>Wirksamkeit der Rauch-/Heißgasabführung/ Effectiveness smoke/hot gas extraction/ Efficacité de l'évacuation des gaz chauds/de la fumée</p> <p>Fähigkeit zur Öffnung unter Umgebungsbedingungen/ Ability to open under environmental conditions/ Capacité d'ouverture dans des conditions ambiantes</p> <p>Normen und Richtlinien/standards and Directives/norme et Directives: EU-Maschinenrichtlinie (2006/42/EG), EU-EMV-Richtlinie (2014/53/EU), EU-Bauproduktenverordnung (2011/305/EU), EN 12101-3:2015, EN ISO 13857:2008</p>	<p>Leistung</p> <p>Performance / Performances</p> <p>NPD</p> <p>NPD</p> <p>Temperaturklasse siehe oben/ Temperature class see above/ Classe de température voir plus haut</p> <p>NPD</p>	<p>Harmonisierte technische Spezifikation</p> <p>Harmonised technical specification / Spécifications techniques harmonisées</p> <p>EN 12101-3:2015</p> <p>EN 12101-3:2015</p> <p>EN 12101-3:2015</p> <p>EN 12101-3:2015</p>	<p>Die Leistung des Produkts gemäß den Nummern 1 und 2 entspricht der erklärten Leistung nach Nummer 7. Verantwortlich für die Erstellung dieser Leistungserklärung ist allein der Hersteller gemäß Nummer 4. Unterzeichnet für den Hersteller und im Namen des Herstellers von/ The performance of the product identified in points 1 and 2 is in conformity with the declared performance is issued under the sole responsibility of the manufacturer identified in point 4. Signed for and on behalf of the manufacturer by/ 10. Les performances du produit indiquées aux points 1 et 2 correspondent aux performances déclarées au point 7. La présente déclaration de performances relève de la seule responsabilité du fabricant indiqué au point 4. Signé pour le fabricant et en son nom:</p> <p>VS-Schwenningen, 24/07/2017</p> <p>i.V. Dr.-Ing.-Bernhard Schnepf Leiter Forschung</p>																				

LEISTUNGSERKLÄRUNG B VARD

		<p>CPR-B VARD-2017-07</p>	
<p>B VARD</p>			
<p>B VARD nnnn/pp</p>			
<p>1. Eindeutiger Kenncode des Produkttyps / Unique identification code of the product type / Code d'identification unique du produit type:</p>		<p>Maschinelle Rauch- und Wärmeabzugsgeräte (Entrauchungsventilatoren) / Powered smoke and heat exhaust systems (smoke and heat exhaust fans) / Extracteurs de fumée et de chaleur mécaniques (ventilateurs de désenfumage)</p>	
<p>2. Bauprodukt ID / Identification of the construction product / Identification du produit de construction:</p>		<p>Helios Ventilatoren GmbH + Co KG, Lupfenstraße 8, D-78056 Villingen-Schwenningen</p>	
<p>3. Vorgesehener Produktverwendungszweck / Intended use(s) of the construction product / Usage(s) prévu(s) du produit de construction:</p>		<p>System / system / Système 1</p>	
<p>4. Herstellername und Adresse & Bevollmächtigter/ Name and contact address of the manufacturer and authorised agent/ Nom et adresse de contact du fabricant et agent :</p>		<p>Der TÜV Süd (Kennr. 0036) hat die Erstinspektion und die werkseigenen Produktionskontrolle nach dem System 1 vorgenommen und das Konformitätszertifikat ausgestellt. / TÜV Süd (identification number 0036) performed the initial inspection of the factory and the factory production control under system 1 and issued a certificate of conformity / TÜV Süd (ref. 0036) a effectué la première inspection et les contrôles de production en usine avec le système 1 et a délivré le certificat de conformité.</p>	
<p>5. Bauprodukt-Langleistungs-kontrollsystem / System of assessment and verification of constancy of performance of the construction product / Système d'évaluation et de vérification de la constance des performances du produit de construction:</p>		<p>LB: für Lüftungsbetrieb geeignet/ dual purpose ventilator/ conçu pour le fonctionnement en mode ventilation AB: außerhalb Brandraum/ outside of the fire zone/ l'extérieur du lieu de l'incendie IB: innerhalb Brandraum/ within of the fire zone/ l'intérieur du lieu de l'incendie IF: im Freien, wettergeschützt/ outdoors, weather-protected/ en plein air, protégé des intempéries ND: nur auf Dach möglich/ only for use on rooftop/ possible uniquement sur toiture ZB: Zwangsbelüftung über Kühltürme/ forced ventilation for motor over cooling duct necessary/ ventilation forcée requise via un canal d'air de refroidissement VA: Einbau vertikale Achslage/ applicable for vertical drive shaft position/ axe vertical HA: Einbau horizontaler Achslage/ applicable for horizontal drive shaft position/ axe horizontal WG: Wärmegedämmt/ insulated ventilator/ avec isolation thermique BG: nur über beheizten Gebäuden/ only on top of heated buildings/ uniquement au-dessus de bâtiments chauffés</p>	
<p>6. Im Falle der Leistungserklärung, die ein Bauprodukt betrifft, das von einer harmonisierten Norm erfasst wird / In case of the declaration of performance concerning a construction product covered by a harmonised standard / Dans le cas d'une déclaration des performances, qui concerne un produit de construction, couvert par une norme harmonisée:</p>		<p>TÜV Zertifikat der Leistungsbeständigkeit Certificate of constancy of performance Certificat de constance des performances</p>	
<p>7. Wesentliche Merkmale Essential characteristics / Caractéristiques essentielles</p>		<p>0036-CPR-RG05-01 0036-CPR-RG05-05 0036-CPR-RG05-02</p>	
<p>Ansprechverzögerung/ Response delay/ Temporalisation de déclenchement</p>		<p>Harmonisierte technische Spezifikation Harmonised technical specification / Spécifications techniques harmonisées</p>	
<p>Betriebszuverlässigkeit/ operational reliability/ Fiabilité de fonctionnement</p>		<p>EN 12101-3:2015 EN 12101-3:2015</p>	
<p>Wirksamkeit der Rauch-/Heißgasabführung/ Effectiveness smoke/hot gas extraction/ Efficacité de l'évacuation des gaz chauds/de la fumée</p>		<p>EN 12101-3:2015</p>	
<p>Fähigkeit zur Öffnung unter Umgebungsbedingungen/ Ability to open under environmental conditions/ Capacité d'ouverture dans des conditions ambiantes</p>		<p>EN 12101-3:2015</p>	
<p>Normen und Richtlinien/standards and Directives/norme et Directives:</p>		<p>EU-Maschinenrichtlinie (2006/42/EG), EU-EMV-Richtlinie (2014/50/EU), EU-Bauproduktenverordnung (2011/305/EU), EU-EP-Richtlinie (2009/125/EG) bei LB EN ISO 12100:2010, EN 60204-1:2006, EN 61000-6-2:2005, EN 61000-6-4:2007 + A1:2011, EN 13857:2008*</p>	
<p>*Hinweis: Einhaltung Berührungsschutz bauteils sicherstellen / Note: Ensure contact protection by client/ Remarque: Protection contre les pièces tournantes à prévoir sur site</p>		<p>Temperaturklasse siehe oben/ Temperature class see above/ Classe de température voir plus haut</p>	
<p>8. Die Leistung des Produkts gemäß den Nummern 1 und 2 entspricht der erklärten Leistung nach Nummer 7. Verantwortlich für die Erstellung dieser Leistungserklärung ist allein der Hersteller gemäß Nummer 4. Unterzeichnet für den Hersteller im Namen des Herstellers von/ The performance of the product identified in points 1 and 2 is in conformity with the declared performance in point 7. This declaration of performance is issued under the sole responsibility of the manufacturer identified in point 4. Signed for and on behalf of the manufacturer by/ 10. Les performances du produit indiquées aux points 1 et 2 correspondent aux performances déclarées au point 7. La présente déclaration de performances relève de la seule responsabilité du fabricant indiqué au point 4. Signé par le fabricant et en son nom:</p>		<p>VPD NPD NPD</p>	
<p>VS-Schwenningen, 24/07/2017</p>		<p>i. V. Dr.-Ing. Bernhard Schneyf Leiter Forschung</p>	

Table of Contents

CHAPTER 1 SAFETY Page 1

1.0 Important information Page 1

1.1 Warning instructions Page 1

1.2 Safety instructions. Page 1

1.3 Area of application Page 2

1.4 Boundaries Page 3

1.5 Protection against contact Page 3

1.6 Personnel qualification Page 3

1.7 Air flow direction and direction of rotation Page 3

1.8 Speed control Page 4

1.9 Functional safety – Emergency operation Page 4

CHAPTER 2 GENERAL INFORMATION Page 4

2.0 Warranty claims – Exclusion of liability Page 4

2.1 Regulations - Guidelines Page 4

2.2 Shipping Page 4

2.3 Receipt Page 4

2.4 Storage Page 4

2.5 Smoke exhaust series Page 4

2.6 Performance data Page 4

2.7 Noise data Page 5

CHAPTER 3 INSTALLATION Page 5

3.0 Design Page 5

3.1 Assembly – Installation Page 6

3.2 Forced ventilation via centrifugal cooling air fan for F600 types Page 7

3.3 Installation in fire area with centrifugal cooling air fan Page 8

3.4 Fan installation outdoors Page 8

3.5 Technical data – Centrifugal cooling air fan B-KLG... Page 9

3.6 Two-stage and parallel units Page 10

3.7 Bearing condition diagnostics Page 11

3.8 Minimum air gap in compliance with the material combinations Page 11

3.9 Maximum permissible vibration limits pursuant to ISO 14694 / ISO 10816-3 Page 12

3.10 Centre of gravity position Page 12

3.11 Recommended tightening torques for mounting screws Page 12

3.12 Electrical connection Page 13

3.13 Commissioning Page 13

3.14 Operation Page 13

CHAPTER 4 SERVICING AND MAINTENANCE Page 14

4.0 Servicing and maintenance Page 14

4.1 Cleaning Page 14

4.2 Repair work Page 14

4.3 Information – Fault causes Page 14

4.4 Spare parts Page 15

4.5 Standstill and disposal Page 15

CHAPTER 5 TECHNICAL DATA. Page 16

5.0 Technical data Page 16

5.1 Type key Page 17

5.2 Type plate Page 17

5.3 Motor type plate Page 17

CHAPTER 6 WIRING DIAGRAM OVERVIEW. Page 18

6.0 Wiring diagrams Page 18

6.1 Basic plan (SS-1023) Page 20

6.2 Basic plan for F600 (SS-1024) Page 21

CHAPTER 7. Page 22

7.0 Commissioning report Page 22

7.1 Test and maintenance plan Page 24

7.2 Declaration of performance Page 26



Expiry of service life, disposal

Parts and components of the fan, whose service life has expired, e.g. due to wear and tear, corrosion, mechanical load, fatigue and/or other effects that cannot be directly discerned, must be disposed of expertly and properly after disassembly in accordance with the national and international laws and regulations. The same also applies to auxiliary materials in use. Such as oils and greases or other substances.

The intended and unintended further use of worn parts, e.g. impellers, rolling bearings, filters, etc. can result in danger to persons, the environment as well as machines and systems. The corresponding operator guidelines applicable on-site must be observed and used.

CHAPTER 1

SAFETY

1.0 Important information

In order to ensure complete and effective operation and for your own safety, all of the following instructions should be read carefully and observed.

This document should be regarded as part of the product and as such should be kept accessible and durable. The operator is responsible for observing all plant-related safety regulations.

The approval associated with the unit and the declaration of performance must be observed!

 DANGER

 WARNING

 CAUTION

1.1 Warning instructions

The adjacent symbols are safety-relevant warning symbols. All safety regulations and/or symbols must be absolutely adhered to, so that any dangerous situations are avoided!

1.2 Safety instructions

**Protective glasses**

Serves to protect against eye injuries.

**Ear protectors**

Serves to protect against all kinds of noise.

**Protective clothing**

Primarily serves to protect against contact with moving parts.

Do not wear rings, chains or other jewellery.

**Protective gloves**

Protective gloves serve to protect the hands against rubbing, abrasions, cuts or more profound injuries, as well as contact with hot surfaces.

**Protective footwear**

Protective footwear serves to protect against heavy falling parts and from slipping on slippery surfaces.

**Hair net**

The hair net primarily serves to protect long hair against contact with moving parts.

Special regulations apply for use, connection and operation of smoke ventilation fans. Consultation is required in case of doubt. **The federal and regional fire protection regulations must be observed!** Further information can be found in the relevant standards, federal laws, regional building codes and special building codes.

⚠ With regard to all work on the fan, the generally applicable safety at work and accident prevention regulations must be observed!

- It must be ensured that the smoke exhaust fan will operate until electromechanical failure in a smoke extraction situation.
Existing speed regulations or motor protection devices must be bridged!
- The unit must be fully isolated from the power supply and secured against being inadvertently switched on again before all maintenance and installation work or before opening the terminal compartment! The electrical connection must only be carried out by an authorised electrician according to the following wiring diagrams!
- Transport fan in packaging until installation!
- Only transport smoke exhaust fans using means of transport that are appropriate for the weight, wear protective gloves during transport!

- Observe attached transportation diagram!
- Wear protective gloves/footwear when unpacking the unit. Ensure the suitable load capacity and properties of the mounting surface and use suitable mounting material..
- The installation area must be designed so that people cannot be endangered by hot gases.
- The outlet area of the fan and motor cooling system must be free of flammable materials and it must not be accessible to persons.
- It must be checked whether ear protection is necessary for the installation situation.
- The operator is responsible for observing all plant-related safety regulations!
- Abnormally frequent activation/deactivation is not permissible.
- Protection against contact for the impeller must be ensured pursuant to DIN EN 13857.
- It must be ensured that no water can get into the smoke exhaust fan!
- In order to maintain operational safety, a regular vibration check must be carried out! Alternatively, the installation of an on-site vibration monitoring system is recommended.
- The information and permissible vibration limits according to ISO 14694 from the table on page 12, section 3.9 must be observed.
- The planner and operator must ensure easy access for inspection and cleaning work!
- A uniform inflow and free outlet must be ensured.

1.3 Area of application

– Intended use:

Operation within the characteristic curve of the respective unit (see catalogue). Vibrations and an increase in noise generation indicate operation outside of the characteristic curve.

Ventilation mode:

Conveyance of normal or slightly dusty (particle size < 10 µm), less aggressive and humid air, in moderate climates at temperatures in the range of -20 °C to +40 °C, with stationary installation of the fan.

Smoke extraction mode:

One-off conveyance of smoke type F300 - 300 °C, 2h; Type F400 - 400 °C, 2h; Type F600 - 600 °C, 2h tested according to DIN EN 12101-3.

Type F600 with forced ventilation: For sufficient cooling air vent opening (max. 40 °C) and reliable discharging of outgoing air (max. 250 °C).

Installation:

In fire area, outside fire area, outdoors (protected from the elements) vertical and horizontal installation possible.

– Reasonably foreseeable misuse:

The fans are not suitable for operation under difficult conditions, such as high levels of humidity, aggressive media, long standstill periods, heavy contamination, excessive loads due to climatic, technical or electronic influences. The same applies for the mobile use of fans (vehicles, aircraft, ships, etc.).

– Improper, prohibited use:

Outdoor installation without effective weather protection or in direct contact with water. Conveyance of explosive gas mixtures/media. Installation in an explosive area/atmosphere. Operation without standardised safety devices (e.g. protective grille). Conveyance of solids or solid content > 10 µm in the conveyed medium and liquids. Conveyance of abrasive and/or fan material-corrosive media. Conveyance of conveyed medium containing fat. Smoke extraction with motor protection device or frequency converter.

1.4 Boundaries

Spatial boundaries:

A straight, flat pipe section of 2.5 x D must be ensured before and after the fan. In any case, a suction nozzle must be placed at the beginning of the pipe section on the intake-side of the fan. When using at the start or end of a pipeline, the area without pipe must also be kept clear in the same way. The outlet opening must protrude at least 1 m over components made of flammable substances or be located 1.5 m away from these – horizontal measurement. **The discharge direction must not be in the direction of flammable components!** The discharge-side environment

must not be accessible for persons. The fan must be easily accessible for cleaning and maintenance purposes, particularly the terminal boxes.

Power supply interface:

Connection only with fixed wiring with function preservation, 3 phases + PE, a full motor protection device (must be bridged in smoke extraction situation). An option to fully isolate the unit from the power supply is mandatory! Depending on the local circumstances, an isolator switch may be necessary for full isolation from the power supply.

Time:

Ventilation mode:

The motor bearings must be replaced after 5 years. When using bearing condition diagnostics, different regulations shall apply, see test and maintenance plan.

Smoke extraction mode:

The unit must be disposed of following smoke extraction operation!

NOTE

WARNING

1.5 Protection against contact

The generally applicable safety at work and accident prevention regulations must be observed for installation! The operator is responsible for observing these regulations!

- Contact with rotating parts must be avoided. It must be ensured that there must be no persons, textiles or other materials that could be sucked up, such as clothing, located in the intake area.
- Protection against contact may be necessary on the suction side depending on the installation conditions. Appropriate protection grilles are available as accessories.
- Fans which are protected by their installation method (e.g. installation in ventilation ducts or closed assemblies) do not require protection guards if the plant provides the necessary level of safety. Please note that the operator is responsible for complying with the current standard (DIN EN 13857) and can be held liable for accidents as a consequence of missing protection systems.

1.6 Personnel qualification

- All electrical work as well as the start-up must only be carried out by qualified electricians.
- Installation, servicing and maintenance may be carried out by specialists (e.g.: industrial mechanics, mechatronics engineers, metal workers or persons with comparable training) with the exception of electrical work.
- In case of repair work to the smoke exhaust fans, these must be returned to Helios.

1.7 Air flow direction and direction of rotation

WARNING



WARNING

**Parts ejected from the fan may damage your eyes!
Wear protective glasses when checking the direction of rotation!**

WARNING

WARNING

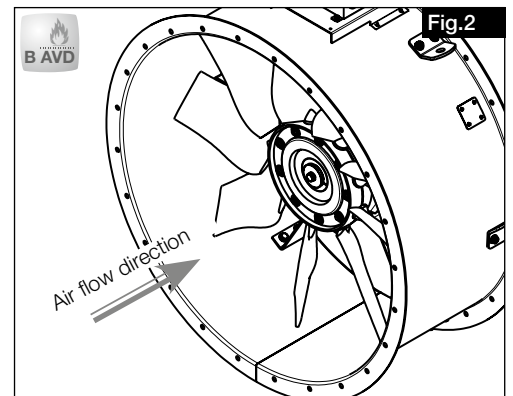
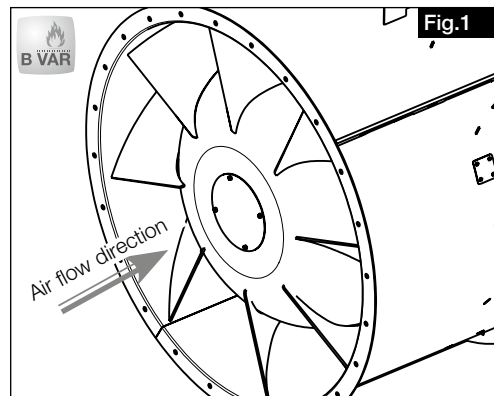
- The rotating impeller can sever or trap your fingers/arms!
- Operation only with mounted safety fittings!
- Risk of damage!
- Do not insert objects into the rotating impeller!

The air flow direction is blowing over the motor (see air and direction of rotation arrows).
The correct direction of rotation is right clockwise when viewing the impeller from the front.

ATTENTION

The direction of rotation may only be checked when the fan is switched off and coasting!

Three-phase current types must be connected in the clockwise field of rotation by switching two phases for anticlockwise rotation. The incorrect direction of rotation can lead to overheating and lack of fan performance!



1.8 Speed control

- The 1-speed series B VAR.. and B AVD.. F300/F400/F600 e equipped with thermistors (PTC) and may be operated in ventilation mode using a frequency converter with an all-pole effective sine filter (Helios FU-CS).
- The speed control of all series is only permitted in ventilation mode and with a frequency converter with an all-pole effective sine filter.

ATTENTION

- The smoke exhaust fan must be operated at a nominal speed.
- **The speed control must be bridged in a smoke extraction situation!**

1.9 Functional safety – Emergency operation

When using the fan in an important supply function, the plant is to be designed so that emergency operation is automatically guaranteed in case of fan failure. Suitable solutions are, for example: parallel operation of two less powerful units with a separate electric circuit, standby fan, alarm systems and emergency ventilation systems. In order to maintain the smoke extraction function, an additional power supply is required in case of a power failure. The wiring must have function preservation.

CHAPTER 2

GENERAL INFORMATION

2.0 Warranty claims – Exclusion of liability

All versions of this documentation must be observed, otherwise the warranty shall cease to apply. The same applies to liability claims against Helios. The use of accessory parts, which are not recommended or offered by Helios, is not permitted. Any possible damages are not covered by the warranty. Changes and modifications to the unit are not permitted and lead to a loss of conformity, and any warranty and liability shall be excluded in this case.

2.1 Regulations - Guidelines

If the unit is installed correctly and used to its intended purpose, it conforms to all applicable regulations and EU guidelines at its date of manufacture.

2.2 Shipping

The fan is packed ex works in such a way that it is protected against normal transport strain. Carry out the shipping carefully. It is recommended to leave the fan in the original packaging. The fan must be kept in the casing or the provided lifting lugs for transportation or installation – **Observe transportation diagram!** In this respect, only use appropriate lifting equipment and fastening devices. Weight information can be found in the table Chapter 5.0 on page 16 or the unit label.

DANGER

Do not transport fan on the connection cables, terminal box or impeller!
Do not stand under suspended loads!

2.3 Receipt

The shipment must be checked for damage and correctness immediately upon delivery. If there is any damage, promptly report the damage with the assistance of the transport company. If complaints are not made within the agreed period, any claims could be lost.

2.4 Storage

When storing for a prolonged time, the following steps are to be taken to avoid damaging influences: Motor protection by dry, airtight and dust-proof packaging (plastic bag with desiccant and humidity indicators). The storage place must be water proof, vibration-free and free of temperature variations. Storage temperature -20 °C to +60 °C, and these limits must not be exceeded.

The motor bearings must be turned at regular intervals (10 turns per month). In case of a storage period of more than three months or motor standstill, maintenance must be carried out before commissioning. In this respect, the silent, free movement of the impeller must be checked. The motor bearings must be replaced after a 2-year storage period. When transshipping (especially over longer distances) check if the packing is adequate for method and manner of transportation. Damages due to improper transportation, storage or commissioning are not liable for warranty.

2.5 Smoke exhaust series

These installation and operating instructions describe the Helios smoke exhaust fan series:

Series	Temperature class	Diameter
B AVD Low-pressure axial smoke exhaust fans	F300	Ø 500-1250 mm
	F400	Ø 500-1250 mm
	F600	Ø 500-1250 mm
Series	Temperature class	Diameter
B VAR High-pressure in-line smoke exhaust fans	F300	Ø 280-1000 mm
	F400	Ø 500-1000 mm
	F600	Ø 500-1000 mm

Binding information on the individual fan types can be found on the type plate.

2.6 Performance data

The motor type plate gives an indication of the electrical values; which must be coordinated with the local supply network. The fan performances* were established on a test stand according to DIN EN ISO 5801:2010-12; they apply to the nominal speed and standard design using an inlet nozzle, without a protection guard with unhindered inflow and outflow and a pressure-side pipe section with 2.5 x diameter length. In this respect, different versions and unfavourable installation and operating conditions can lead to a reduction of output.

* (performance and noise data from the currently valid Helios documents and the internet)

2.7 Noise data

The noise data* also refers to the aforementioned directive. Casing variations, unfavourable operating conditions and many other things can lead to an increase in the specified catalogue values. Data that refers to certain distances (1 m, 2 m, 4 m) apply to free field conditions. With regard to installation, the sound pressure level can differ significantly from the catalogue data, as it is highly dependent on the installation conditions, i.e. on the absorption capability of the room, the room size among other factors.

CHAPTER 3

3.0 Design

INSTALLATION



Series B VAR 280-1000 F300 / B VAR 500-1000 F400

The high-pressure smoke exhaust duct fan is a direct-driven fan where the motor is positioned in the airflow. The air flow direction is blowing via the motor. The axial flow pattern allows a low-loss, linear airflow and ensures a high fan efficiency. The cylindrical casing with flanges on both ends, integrated guide vane and motor support are made from galvanised sheet steel.

The semi-axial impeller with eight curved blades is made from galvanised sheet steel or B VARD 280-315 F300 made of aluminium. The dynamic balancing is carried out according to DIN ISO 21940-11:2017-03, G 6.3.

Technical data: IEC three-phase motors, 400 Volt, 50 Hz, IP 55, insulation class H

Series B VAR 500-1000 F600

Like above, but motor is encapsulated and additional supply air fan required.



Series B AVD 500-1250 F300 / F400

The low-pressure axial smoke exhaust fan is a direct-driven fan where the motor is positioned in the airflow. The air flow direction is blowing via the motor. The axial flow pattern allows a low-loss, linear airflow and ensures a high fan efficiency. The cylindrical casing with flanges on both ends, integrated guide vane and motor support are made from galvanised sheet steel.

The high-performance impeller with nine profiled blades is made from aluminium. The dynamic balancing is carried out according to DIN ISO 21940-11:2017-03, G 6.3.

Technical data: IEC three-phase motors, 400 Volt, 50 Hz, IP 55, insulation class H

Series B AVD 500-1250 F600

The cylindrical casing with flanges on both ends, integrated guide vane and motor support are made from galvanised sheet steel. The motor is encapsulated and an additional supply air fan required. The high-performance impeller with five profiled blades is made from galvanised sheet steel. The dynamic balancing is carried out according to DIN ISO 21940-11:2017-03, G 6.3.

Technical data: IEC three-phase motors, 400 Volt, 50 Hz, IP 55, insulation class H

Overview: Smoke exhaust fan B VAR.. with accessory parts (horizontal)

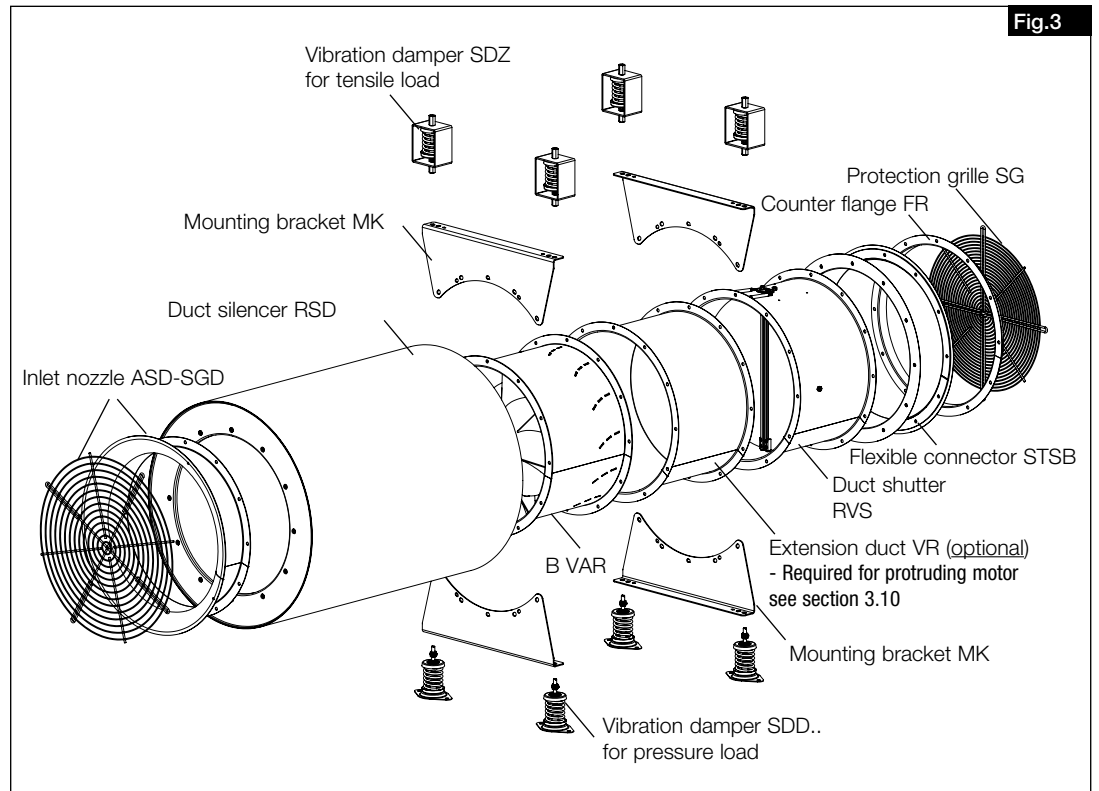
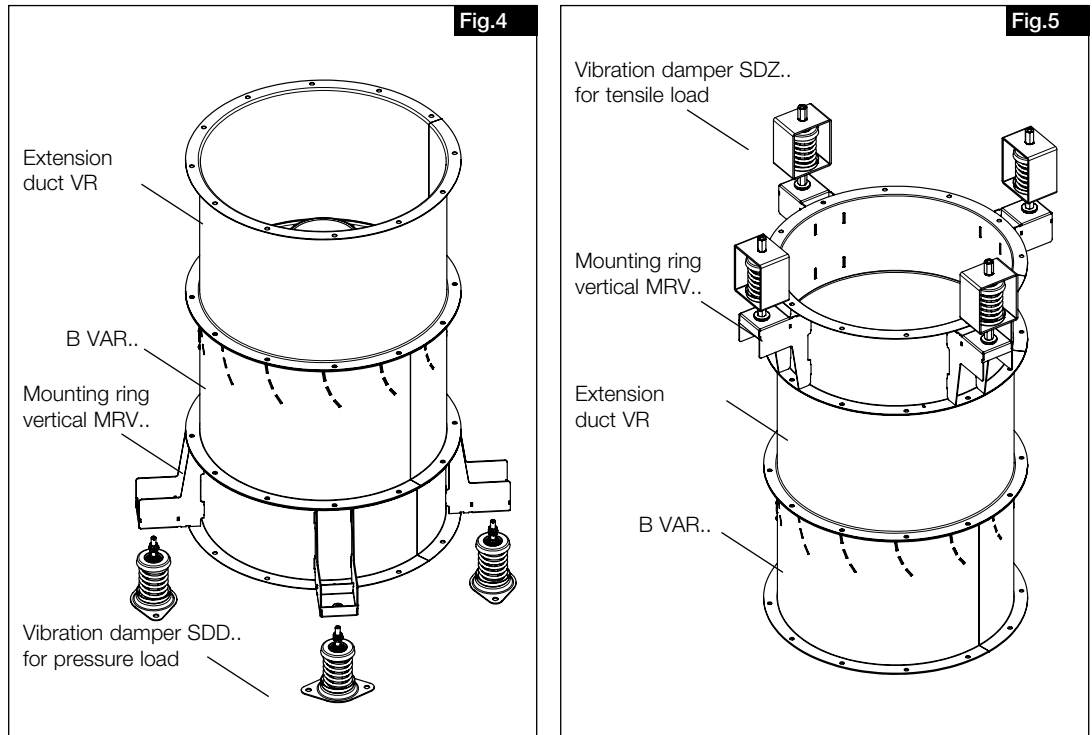


Fig.3

Installation examples – Vertical F300/400: Smoke exhaust fan B VAR with accessory parts



3.1 Assembly – Installation

WARNING



WARNING

The fan can tip over and crush limbs during installation!

Note transportation diagram and centre of gravity! Wear protective footwear.

All occupational safety regulations, installation conditions and declarations of performance (DIBt technical approval) must be observed for assembly and installation!

The smoke exhaust fans must be positioned and installed so that inspection, maintenance and repair work can be carried out easily and safely.

Installation conditions

- VA:** Suitable for “vertical installation”
- HA:** Suitable for “horizontal installation”
- LB:** For “Ventilation mode” -20 °C to +40 °C
- IB:** Can be installed in “Fire area”
Fan without insulating layer, the cooling air duct must be insulated inside the smoke extraction area with L120 DIN 4102-4
- AB (WG):** “Outside the fire area, thermally insulated”
In sufficiently ventilated rooms, fan with insulating layer F300 L60 or F400 and F600 L120 according to DIN 4102-4
- IF:** “Outside” fan without insulating layer if it is ensured that precipitation cannot penetrate the smoke exhaust fan
- ZB:** “Forced ventilation” via cooling air duct Inlet temperature of cooling air in the motor casing max. 40 °C, not minimum cooling air (mounting accessories: centrif. cooling air fan, weather protection cover on-site).

Connection of smoke extraction ducts with mounting accessories:

– Flexible connectors

Flexible connectors (elastic sleeves) STSB... F400 or F600 must be used for the intake and/or outlet-side connection of smoke exhaust fans to smoke extraction ducts. When mounting the flexible connectors, it must be ensured that the installation gap 145 mm is maintained and this prevents tension load or compression load. Do not mount the elastic connectors so that they are staggered. This will prevent performance reduction and noise generation.

– Extension duct

When installing in duct sections, it must be ensured that there is a sufficiently long straight duct section 2.5 x D before and after the fan (e.g. with extension duct VR...), as otherwise significant performance reductions and noise generation can be expected.

– Vibration dampers

In order to prevent the transmission of vibrations, the use of steel spring/vibration dampers SDD 1F 4-10 and SDZ 1F 4-9 is recommended. The arrangement of attenuators, mounting brackets and vibration dampers can be seen in Fig. 6 to 9 and also Fig. 17h.

– Duct silencer

Figure 9: Duct installation with intake and outlet-side silencers RSD F400 with mounting brackets MK. The intake-side silencer must be mounted at the inlet, and the outlet-side silencer on the outlet together with the flexible connectors.

– Duct shutter

Automatic duct shutter RVS F400 with spring return:

Horizontal installation possible in any direction, vertical installation possible with upward flow.

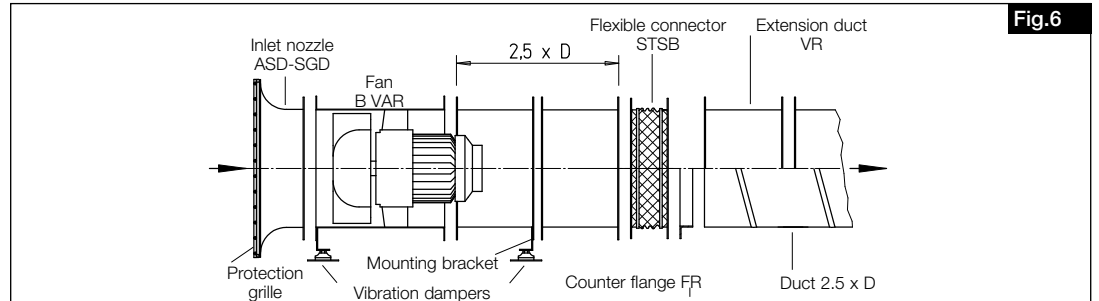


Fig.6

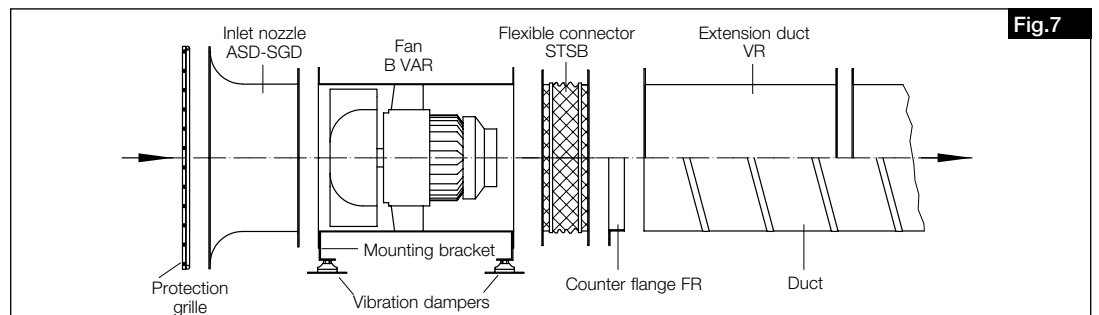


Fig.7

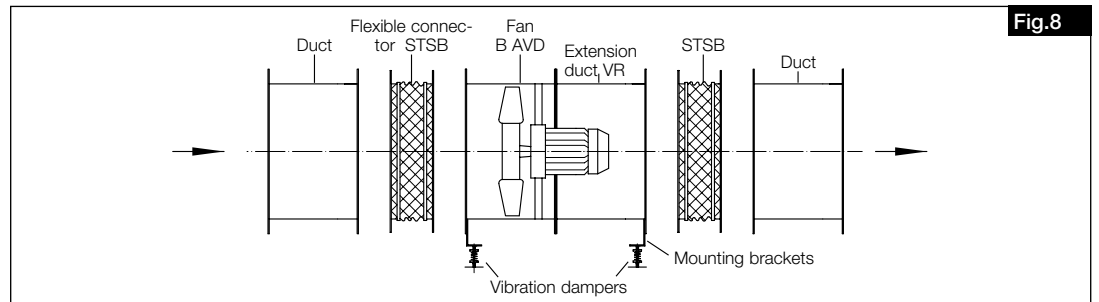


Fig.8

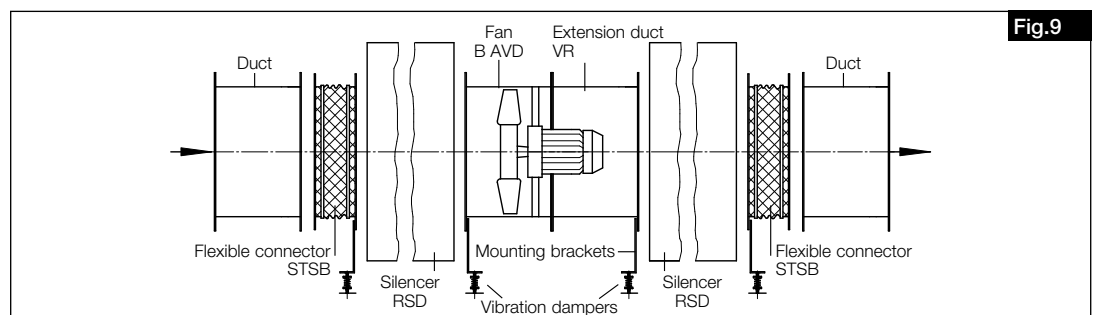


Fig.9

3.2 Forced ventilation via centrifugal cooling air fan for F600 types

The motor cooling for the Helios F600 smoke exhaust fans takes place in both smoke extraction and ventilation mode via separate centrifugal cooling air fans (types B KLG, accessories). These cooling air fans are monitored in ventilation mode by flow monitors (type SWE, accessories).

– **Ventilation mode**

The cooling air fan must be activated simultaneously with the smoke exhaust fan in ventilation mode. If the airflow monitor signals a fault, then it is no longer guaranteed that the smoke exhaust fan is supplied with sufficient cooling air. In order to prevent damage to the smoke exhaust fan, it must be immediately deactivated and a fault signal must be issued.

– **Smoke extraction mode**

The cooling air fan must be activated simultaneously with the smoke exhaust fan in smoke extraction mode. If the airflow monitor or the smoke exhaust fan motor protection device signals a fault, smoke extraction operations must not be interrupted. A fault signal must be issued. The smoke exhaust fan will run until electromechanical destruction.

3.3 Installation of F600 smoke exhaust fan in fire area with centrifugal cooling air fan for motor cooling – Installation condition ZB = Forced ventilation (see type plate)

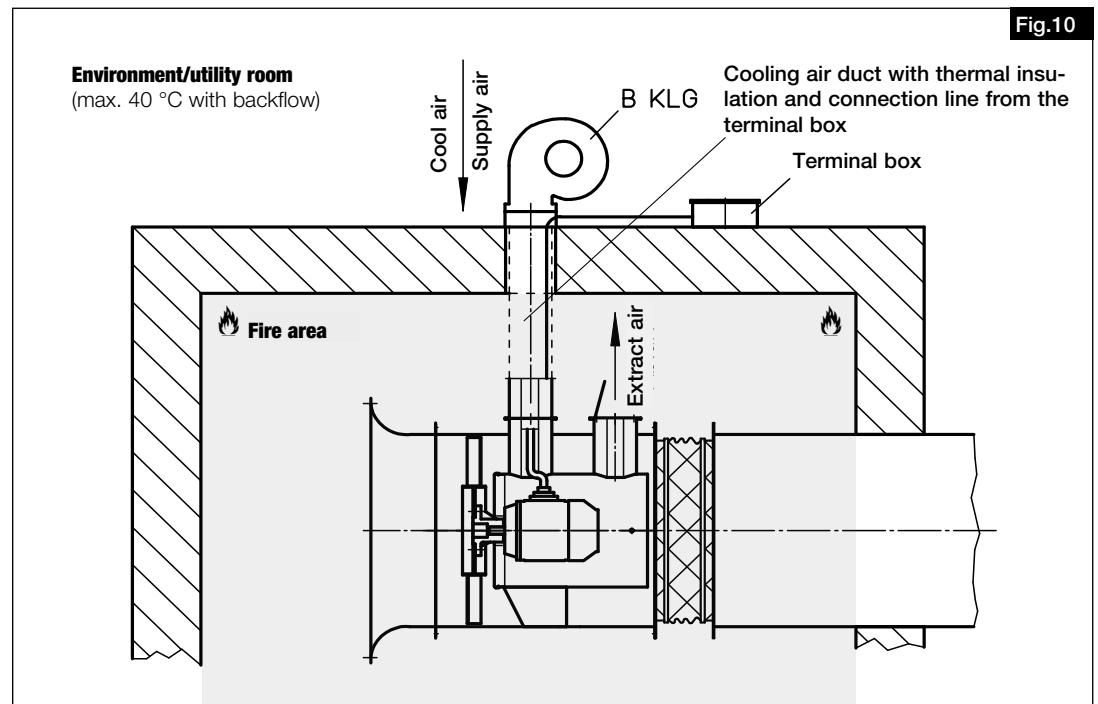
In order to ensure the motor cooling for the F600 series, separate centrifugal cooling air fans (e.g. B KLG 500 or B KLG 1000) are necessary accessories. The cooling air fan must be installed outside of the fire area (smoke section) in sufficiently ventilated rooms or outside with weather protection. In this respect, the supply air temp. of 40 °C must not be exceeded (Fig.10). For information on the minimum cooling air flow volumes for the respective smoke types, see the selection tables on page 9.

DANGER

DANGER

- The cooling air outlet temperature can be up to 250 °C!
- The outgoing air from the motor casing must be transported outside or into a sufficiently ventilated room!
- The environment/utility room must be sufficiently ventilated!
- The discharge direction must not be in the direction of flammable components.
- The discharge-side environment must not be accessible for persons!

Even when operating the F600 smoke exhaust fan for ventilation purposes, motor cooling through a centrifugal cooling air fan is mandatory, because the drive motor is not cooled in its casing by the air flow volume of the smoke exhaust fan. Otherwise, it could lead to a drive motor failure due to overheating.



– Terminal box

The terminal box for the F600 smoke exhaust fan is mounted to the casing in the factory. In case of installation in the fire area (IB), the terminal box must be dismantled from the casing and attached outside of the fire area (see Fig. 10). In this respect, the connection line from the terminal box to the drive motor (line length must be adjusted on site) must be led through the insulated cooling air duct to the smoke exhaust fan.

3.4 Fan installation outside

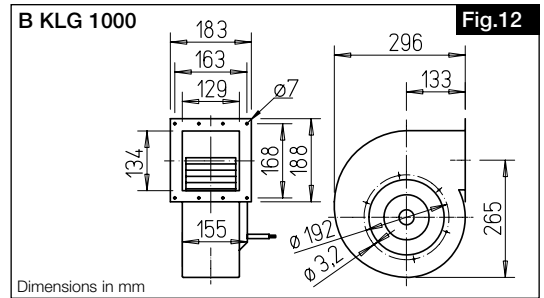
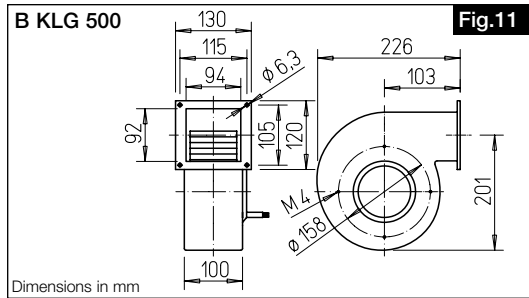
Helios smoke exhaust fans of type B AVD and B VARD are suitable for use outside under normal weather conditions in installation arrangements for horizontal or vertical air flow directions. The penetration of precipitation into the smoke exhaust fan must be prevented.

In particular, the inlet and outlet opening area must be protected by mounting extension ducts (for horizontal air flow direction) or e.g. an on-site weather protection cover (end/beginning of a pipe/duct section for vertical air flow direction). The openings in the fan casing must be protected against the penetration of precipitation by a suitable installation position (openings on side or below). In this respect, particular attention must be paid to the casing feed-through for the supply line between the casing terminal box and motor connection, as well as the cooling air outlet openings from the motor casing for F600 smoke exhaust fans.

Centrifugal cooling air fans for F600 smoke exhaust fans must be protected against weather influences by on-site protection devices (e.g. weather protection cover).

With regard to the insulation of smoke exhaust fans installed outside, it must be ensured that precipitation cannot penetrate into the insulation (e.g. weather protection cover).

3.5 Technical data – Centrifugal cooling air fan B KLG



Centrifugal cooling air fan

with separately fitted thermal contact for smoke exhaust fans F600 for motor ventilation. A flow monitor (type SWE, Ref. no. 0065, accessories) is required for monitoring the motor cooling in ventilation mode.

Technical data

Type B KLG 500

Protection category IP44
Voltage 230 Volt
Frequency 50 Hz
Current 0.7 Amp.
Wiring diagram SS-1018

Ref. no. 2798

Output 160 Watt
Max. ambient temperature 40 °C
Speed 2400 1/min
Volume flow 500 m³/h

Centrifugal cooling air fan

for smoke exhaust fans F600 for motor cooling. A flow monitor (type SWE, Ref. no. 0065, accessories) is required for monitoring the motor cooling in ventilation mode.

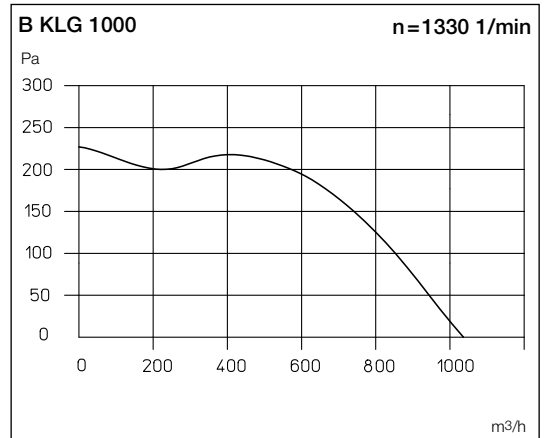
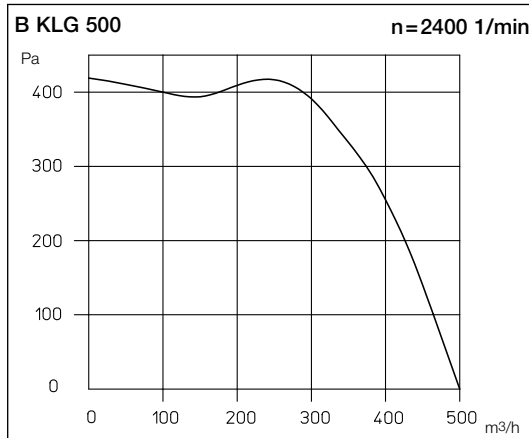
Technical data

Type B KLG 1000

Protection category IP44
Voltage 400 Volt
Frequency 50 Hz
Current 0.39 Amp.
Wiring diagram SS-1019

Ref. no. 2799

Output 175 Watt
Max. ambient temperature 40 °C
Speed 1330 1/min
Volume flow 1030 m³/h



Selection table – Cooling air volume for B VAR

Type	Fan	Cool. air vol. required, V[m ³ /h]	Quant. Pc	Casing [Pa] ₁	still available Δp _{ex} [Pa] ₂
B VAR	B KLG	required, V[m ³ /h]	Pc	[Pa] ₁	Δp _{ex} [Pa] ₂
500	500	250	1	95	314
560	500	340	1	175	187
630	1000	445	1	80	129
710	1000	565	1	125	73
800	500	700	2	190	160
900	1000	850	2	70	140
1000	1000	1000	2	100	106
1120	-	-	-	-	-
1250	-	-	-	-	-

Cooling air temp. max. 40 °C ¹Resistance in fan/cooling system
²Available pressure at cooling air fan outlet

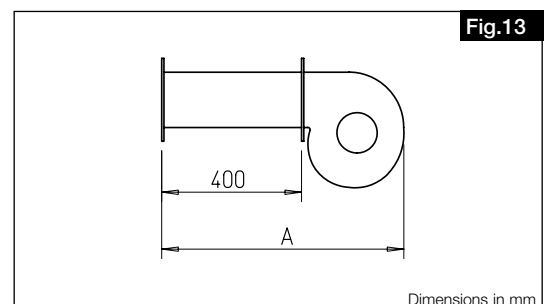
Selection table – Cooling air volume for B AVD

Type	Fan	Cool. air vol. required, V[m ³ /h]	Quant. Pc	Casing [Pa] ₁	still available Δp _{ex} [Pa] ₂
B AVD	B KLG	required, V[m ³ /h]	Pc	[Pa] ₁	Δp _{ex} [Pa] ₂
500	500	250	1	95	314
560	500	280	1	115	290
630	500	315	1	150	235
710	500	355	1	190	155
800	500	400	1	65	207
900	1000	450	1	80	129
1000	1000	500	1	100	106
1120	1000	875	2	75	135
1250	1000	1250	2	155	31

Cooling air temp. max. 40 °C ¹Resistance in fan/cooling system
²Available pressure at cooling air fan outlet

Selection table – Cooling air fan B KLG

Type	Ø F600	B AVD Dim. A (mm)	B VAR Dim. A
B KLG 500			
500		626	626
560		626	626
630		626	696
710		626	696
B KLG 1000			
800		626	626
900		696	696
1000		696	696
1120		696	-
1250		696	-



Assignment, see adjacent table.



3.6 Two-stage and parallel units

The various requirements concerning pressure increases, conveying capacities and space requirements are frequently fulfilled by two-stage Z or parallel P units in the area of Technical Building Equipment (TGA). The Helios range (see sales documents) offers corresponding mounting kits for the respective construction:

Two-stage design / mounting kit MP-Z

Two fans connected in series (Fig.14) ensure the unrivalled power density and advantageous installation due to minimum space requirement. The two fans are arranged in sequence and connected with extension ducts.

⚠ Vertical mounting ring is not possible (MRV)

Scope of delivery:

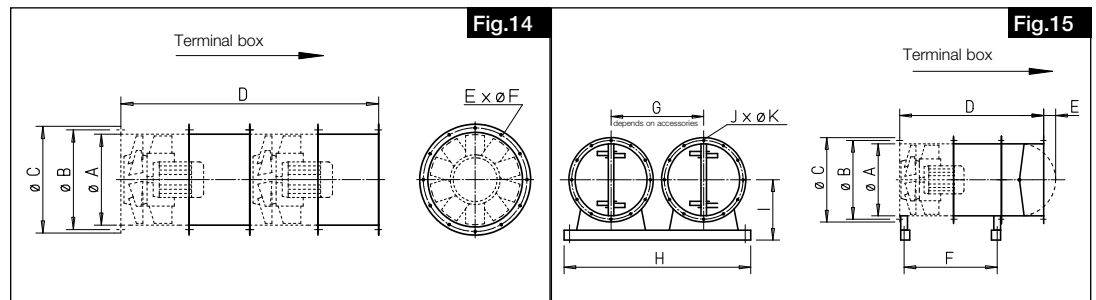
- Extension ducts (2 pcs.) incl. mounting kit (hexagon head screws, nuts, spring washers).

Parallel unit / mounting kit MP-P

Two fans connected in parallel (Fig.15) provide large air volumes with the corresponding pressure rate and they meet the requirements for garage ventilation and smoke extraction in particular. Two identical fans arranged side by side work in the same duct system.

Scope of delivery:

- Extension ducts (2 pcs.),
- Backdraught shutters (2 pcs.),
- Mounting brackets (4 pcs.)
- Mounting rails (2 pcs.)
- Mounting kits (hexagon head screws, nuts, spring washers, washers and threaded plate).



Dimensions:

MP-Z						MP-P									
Ø	A	B	C	D	E	A	B	C	D	E	F	G ¹⁾	H	I	J
280	280	322	346	1200	8x Ø9.5	280	322	346	900	0	558	390-470	980	281	8x Ø9.5
315	315	356	380	1200	8x Ø9.5	315	356	380	900	0	548	420-520	1085	316.5	8x Ø9.5
355	355	395	420	1200	8x Ø9.5	355	395	420	900	0	548	460-580	1120	336	8x Ø9.5
400	400	438	465	1320/1360*	12x Ø9.5	400	438	465	990/1010*	0	607/626*	510-580	1120	346.5	12x Ø9.5
450	450	487	515	1360	12x Ø9.5	450	487	515	1010	10	626	560-650	1200	397	12x Ø9.5
500	500	541	565	1360/1690*	12x Ø9.5	500	541	565	1010	40	626	615-730	1500	445	12x Ø9.5
560	560	605	640	1840	16x Ø11.5	560	605	640	1250	65	865	700-820	1600	477	16x Ø11.5
630	630	674	710	1840	16x Ø11.5	630	674	710	1320	115	855	760-920	1700	527	16x Ø11.5
710	710	751	810	2140	16x Ø11.5	710	751	810	1470	155	995	860-1020	1900	639	16x Ø11.5
800	800	837	900	1980	24x Ø11.5	800	837	900	1410	200	914	950-1120	2000	689	24x Ø11.5
900	900	934	1000	2400	24x Ø11.5	900	934	1000	1410	250	914	1070-1240	2200	749	24x Ø11.5
1000	1000	1043	1100	2560	24x Ø11.5	1000	1043	1100	1490	300	994	1200-1370	2400	814	24x Ø11.5

* Additional extension duct 1) Distance depends on accessories

3.7 Bearing condition diagnostics

Type: LZD-Basic and LZD-Comfort

The Helios bearing condition diagnostics system serves to securely monitor the functionality of motor bearings in the drive motor of the smoke exhaust fan. The system optionally allows the early detection of imminent bearing damage by constantly or occasionally monitoring the bearing conditions. The bearings are not replaced periodically, but depending on the actual wear. In this respect, the test and maintenance plan in these Installation and Operating Instructions must be observed. Before operation and the use of bearing condition diagnostics, the separate Installation and Operating Instructions for the monitoring system must be observed.

Information on other smoke extraction accessories can be found on the internet (www.heliosselect.de), main catalogue or the Helios sales documentation.

CAUTION

3.8 Minimum air gap in compliance with the material combinations

Move impeller by hand to check unhindered running of impeller!

Before installation, check the minimum air gap (MLS) between impeller tip and casing according to the following table:

F300

Type	TK	MLS (in mm)	Type	TK	MLS (in mm)
B VAR.. 280	F300	2.0			
B VAR.. 315	F300	2.0			
B VAR.. 355	F300	2.5			
B VAR.. 400	F300	2.5			
B VAR.. 450	F300	2.5			
B VAR.. 500	F300	2.5	B AVD.. 500	F300	4.5
B VAR.. 560	F300	3.0	B AVD.. 560	F300	4.6
B VAR.. 630	F300	3.0	B AVD.. 630	F300	5.2
B VAR.. 710	F300	3.5	B AVD.. 710	F300	5.7
B VAR.. 800	F300	4.0	B AVD.. 800	F300	5.8
B VAR.. 900	F300	4.5	B AVD.. 900	F300	6.9
B VAR.. 1000	F300	5.0	B AVD.. 1000	F300	7.0
			B AVD.. 1120	F300	8.1
			B AVD.. 1250	F300	8.8

F400

B VAR.. 500	F400	4.6	B AVD.. 500	F400	5.6
B VAR.. 560	F400	5.1	B AVD.. 560	F400	6.2
B VAR.. 630	F400	5.8	B AVD.. 630	F400	7.0
B VAR.. 710	F400	6.5	B AVD.. 710	F400	7.9
B VAR.. 800	F400	7.3	B AVD.. 800	F400	8.9
B VAR.. 900	F400	8.2	B AVD.. 900	F400	10.0
B VAR.. 1000	F400	9.1	B AVD.. 1000	F400	11.1
			B AVD.. 1120	F400	12.4
			B AVD.. 1250	F400	13.9

F600

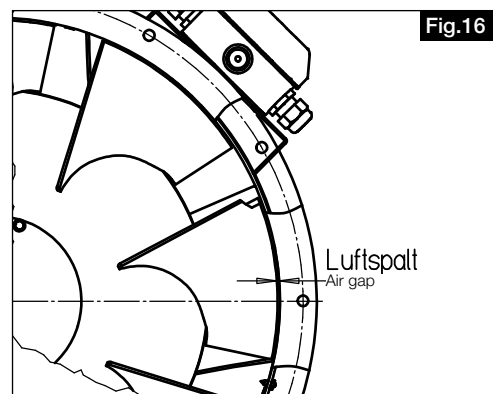
B VAR.. 500	F600	7.0	B AVD.. 500	F600	6.0
B VAR.. 560	F600	8.0	B AVD.. 560	F600	6.0
B VAR.. 630	F600	10.0	B AVD.. 630	F600	7.0
B VAR.. 710	F600	10.0	B AVD.. 710	F600	7.0
B VAR.. 800	F600	11.0	B AVD.. 800	F600	8.0
B VAR.. 900	F600	12.5	B AVD.. 900	F600	9.0
B VAR.. 1000	F600	14.0	B AVD.. 1000	F600	11.0
			B AVD.. 1120	F600	12.0
			B AVD.. 1250	F600	13.0

ATTENTION

If the observed values do not correspond to the specified dimensions, the fan must not be installed or operated.

For questions, please contact Helios customer service "TGA".

Own repair attempts are strictly prohibited!



3.9 Maximum permissible vibration limits according to ISO 14694 / ISO 10816-3

– Vibration monitor

When using vibration monitors, these must not deactivate the smoke exhaust fan in a smoke extraction situation!



Max. permissible vibration limits for fan power < 75 kW					
Commissioning		Alarm		Deactivation	
Permanent inst.	Flexible install.	Permanent inst.	Flexible install.	Permanent inst.	Flexible install.
[mm/s]	[mm/s]	[mm/s]	[mm/s]	[mm/s]	[mm/s]
4.5	6.3	7.1	11.8	9.0	12.5

– Installation of a vibration monitor

The vibration monitor (on-site) must be installed on the casing of the fan and it must not lie in the turning range zone of the impeller.

The air gap (see Fig.16) must not be affected by the installation of the vibration monitor!



– Selection of vibration dampers

In order to optimally dampen the vibrations created by the rotating components in the fan, the correct selection of the vibration damper is crucial. The design is based on the determined total mass of the fan incl. mounting parts to be dampened. In this respect, the individual net weights of the components must be added together.

Example:

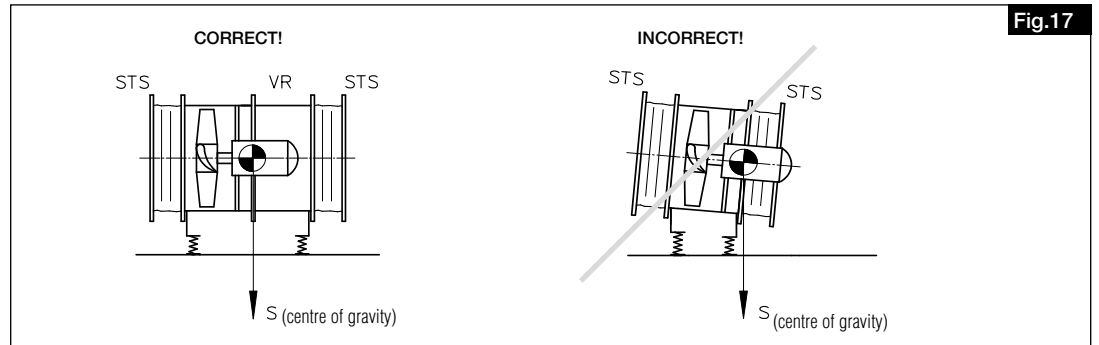
B VAR 900/4 37 kW F300 as Z unit

1) Determination of the mass to be dampened

B VAR 900/4	533 kg
B VAR 900/4	533 kg
MP-Z 900	68 kg
VR 900	34 kg
MK 900	18 kg
Total weight	1186 kg

3.10 Centre of gravity position

A motor protrusion arises depending on the size and motor power and thus an unbalanced centre of gravity outside of the casing. An extension duct (Type VR..) must be used (Fig.17). to determine the centre of gravity. The weight information for the respective types can be found on the type plate!



3.11 Recommended tightening torque for mounting screws

The following tightening torques for connection of mounting nuts and screws (grade 8.8) are to be used:

The impeller mounting on the motor shaft is secured against loosening at the factory with liquid screw securer.



Tightening torque in NM			
Strength class			
	DIN933/931 8.8 galvanised	DIN933/931 8.8 V2A	Verbus Ripp cl. 100
	F300 – F400 Mounting impeller / motor using central screw	F600 Mounting impeller / motor using central screw	F300 F400 F600 Mounting WEG motor / flange plate
M6	10	6.2	9
M8	25	16	20
M10	49	30	40
M12	85	50	70
M16	210	101	170
M20	410	184	–

 **WARNING**
3.12 Electrical connection
 **WARNING**

Before any maintenance or installation work or before opening the terminal compartment, the unit must be fully isolated from the power supply and secured against unintended restart!

- The electrical connection must be carried out only by a qualified electrician in accordance with the data in the terminal box and enclosed wiring diagrams.
- The relevant standards, safety regulations (e.g. DIN VDE 0100) and the technical connection conditions of the local electricity supply companies must be observed.
- The information on “Electrical circuit systems” in the DIBt approval (section 2.1.8) must be observed.
- The information on “Trigger devices” in the DIBt approval (section 2.1.9) must be observed.
- The electrical connection must be designed so that the fan operates at nominal speed in a smoke extraction situation until a mechanical failure. In this respect, any form of speed control, motor protection, air flow monitor, vibration monitor, and the cooling air fan TK for F600 units must be bridged and must not cause the deactivation of the fan.
- Connection data must comply with the information on the motor rating plate.
- The introduction of the supply line must be carried out professionally! The connection line in the casing terminal box must compensate for the potential fan vibrations, particularly when using vibration dampers. **Never lay the lines over sharp corners!**
- Three-phase current types must be connected in the clockwise field of rotation by switching two phases for anti-clockwise rotation.
- Security components, e.g. safety grille may not be dismantled, bypassed or disabled.
- Further operations see the following section “Commissioning”.
- Ground connections, including any supplementary equipotential bonding must be properly installed!

 **WARNING**
**3.13 Commissioning**
 **WARNING**

The rotating impeller can crush fingers.

Ensure protection against contact before commissioning!

The following inspection work must be carried out or tested before the initial commissioning:

- The transport safety device must be removed before the functional test!
- Check for operation according to the intended purpose of the fan
- Permissible air flow temperature
- Compare power supply voltage with data on the rating plate
- Check fan for solid fastening and professional electrical installation
- Check all parts especially screws, nuts and safety grille for tight fit. Without loosening screws!
- Unhindered running of impeller
- Check minimum air gap according to table 3.8
- Ensure that the suction and outlet areas cannot be accessed.
- Compliance of direction of rotation and airflow direction. Check direction of rotation of impeller; by short-time activation; **wear protective glasses when checking the direction of rotation!**
- Compare current consumption with rating plate
- Test functionality of motor protection device
- Check protective conductor terminal
- Check sealing of connection cable in the terminal box and fixed clamping of wires
- Commissioning may only take place if protection against accidental contact is ensured
- Check sealing of all connections (if necessary)
- Remove assembly residues from fan and duct
- Check fan for inadmissible vibrations and noises during test run
- Do not operate the fan outside the specified characteristic curve (see catalogue / internet).
The fan must run at its specified operating point
- Complete the attached commissioning report (see page 22) and present in case of a warranty claim
- Check centrifugal cooling air fan B KLG... for F600 types, check cooling air flow based on pressure loss from the diagrams in 3.5.
- The attached commissioning report must be completed and delivered to the plant operator

3.14 Operation

Regularly check the proper functioning of the fan:

- Unhindered running of the impeller
- Check the air gap (see table 3.8)
- Check power consumption
- Check any vibrations and noises
- Formation of dust and dirt in the casing or on the motor and impeller

 **ATTENTION**

With regard to function preservation and the installation of elec. circuit systems, the relevant provisions of the VDE rules and the national regulations shall apply, particularly the “guideline on fire protection requirements pertaining to circuit systems“. The fan must remain functional during the intended smoke extraction period (function preservation).

CHAPTER 4

MAINTENANCE AND

WARNING



4.0 Maintenance and servicing

WARNING

Before any maintenance or inspection work or before opening the terminal compartment, the unit must be fully isolated from the power supply and secured against unintended restart!

- Excessive deposit of dirt, dust, grease and other materials on the impeller, motor and safety grille especially between casing and impeller is to be avoided and has to be prevented by periodical cleaning.
- A functional test must be carried out max. six-monthly intervals, and upon recommissioning in case of longer periods of standstill.
- Maintenance must be carried out once annually, otherwise upon recommissioning.
- Servicing and maintenance work must only be carried out by specialists according to section 1.6.
- Perform maintenance based on maintenance plan in section 7.
- Please check:
 - Screw connections, particularly impeller fastening. **Without loosening screws!**
 - Casing-/ impeller surface coating (e.g. rust, paint damage)
 - Bearing noises
 - Damages
 - Vibrations
 - Deposits of dirt
 - Current consumption
 - Function of the safety components
 - Motor lubrication/motor bearing

The smoke exhaust fans with motor size 160 to 250 have lubrication nipples and must be lubricated according to the information on the motor type plate.

Types F300/400: Ensure relubrication option on-site, the motor type plate must be observed!

Types F600: Relubrication device outside the casing

Motors with relubrication devices must be lubricated according to the details on the motor type plate!

Only specified lubricants are permitted!

- It is recommended to perform a system maintenance book and enter the tests and test results carried out. Compare the results with the results of previous audits. If the parameters vary, you should always contact the manufacturer.
- **The instructions in the maintenance manual of the electric motor manufacturer must be observed!**
- **The smoke exhaust fan must be disposed of after smoke extraction operation!**
Continued use is not permitted in any case!

ATTENTION

ATTENTION

WARNING



4.1 Cleaning

WARNING

An insulation fault can give you an electric shock!

The fan must be fully isolated from the power supply and secured against restarting before cleaning!

- Clean fan flow area, impeller, struts and motor (except for F600).
- Regular inspection, with periodic cleaning if necessary is required to avoid imbalance due to contamination. Clean fan flow area.
- Do not use aggressive cleaning agents!
- High pressure cleaners or water jets are not permitted

4.2 Repair work

Repair work on the smoke exhaust fans must only take place at the factory by returning the unit!
Contact Helios customer service.

4.3 Information – Fault causes

Fault/problem	Possible causes	Possible solutions	Personnel qualification
Fan does not start	- No voltage, phase missing	Check mains voltage Check connection according to wiring diagram	Electrician
	- Impeller blocked	Clear blockage, clean, replace impeller if nec.	Specialist according to 1.6 / Manufact.
	- Motor blocked	Check motor, replace if necessary	Electrician / Manufacturer
Fuse tripped	- Ground fault/shorted coil in motor	Replace motor	Manufacturer
	- Supply line/connection damaged	Replace parts, replace motor if necessary	Manufacturer
	- Connected incorrectly	Check connection, change	Electrician
Residual current device tripped	- Motor insulation damaged	Replace motor	Manufacturer
	- Supply line insulation damaged	Replace supply lines	Electrician
Motor protection switch triggered	- Tight bearings	Replace bearing	Manufacturer or specialist company authorised by manufacturer
	- Impeller touching	See Impeller touching	
	- Incorrect operating point	Check suitability of fan, Check/keep inflow and outflow clear	Specialist according to section 1.6

Fault/problem	Possible causes	Possible solutions	Personnel qualification
Impeller touching	– Strong contamination	Clean	Instructed personnel
	– Impeller damaged	Replace impeller	Manufacturer
	– Casing damaged	Replace casing	Manufacturer
	– Impeller not central	Contact Helios customer service	
Incorrect air flow direction	– Incorrect installation	Correct installation situation	Specialist according to section 1.6
	– Incorrect connection	Check/change connection	Electrician
Vibrations	– Contamination	Clean	Instructed personnel
	– Bearing damage	Replace bearing	Manufacturer or specialist company authorised by manufacturer
	– Incorrect operating point	Check suitability of fan, Check/keep inflow and outflow clear	Specialist according to section 1.6
	– Attachment-related resonance	Check or repair attachment, use vibration damper	Specialist according to section 1.6
Abnormal noises	– Incorrect operating point	Check suitability of fan, Check/keep inflow and outflow clear	Specialist according to section 1.6
	– Impeller touching	See Impeller touching	
	– Bearing damage	Replace bearing	Manufacturer or specialist company authorised by manufacturer
	– Mechanical damage	Perform maintenance	Specialist according to section 1.6
Current consumption too high	– Incorrect operating point	Check suitability of fan, Check/keep inflow and outflow clear	Specialist according to section 1.6
	– Impeller touching	See Impeller touching	
	– Bearing damage	Replace bearing	Manufacturer or specialist company authorised by manufacturer
Fan does not perform (speed)	– Insufficient air delivery	Check/keep inflow and outflow clear. Determine operating point (air volume + system pressure loss) and compare with fan characteristic curve	Specialist according to section 1.6
	– Impeller touching	Check/change connection	Electrician
	– Bearing damage	Replace bearing	Manufacturer or specialist company authorised by manufacturer
	– Contamination	Clean	Instructed personnel
	– Insufficient backflow	Consider minimum distance on intake-side	Specialist according to section 1.6

4.4 Spare parts

Defective fans are to be completely exchanged. Own repair attempts are strictly prohibited! A defective smoke exhaust fan must be returned to the Helios Ventilatoren factory!

Optimal operational safety of the fans is only guaranteed with Helios spare parts and repair by the manufacturer.

ATTENTION

4.5 Standstill and disposal

WARNING



When dismantling, live parts can be exposed, which can result in electric shock if touched. Before dismantling, isolate the fan from the mains power supply and protect against being switching on again!

The generally applicable safety at work and accident prevention regulations must be observed!

- Electrical work must only be carried out by an authorised electrician
- Fully isolate electrical connection from mains power supply
- Use appropriate lifting equipment and fastening devices to dismantle the fan
- Observe the instructions in the electric motor maintenance manual for decommissioning the motor
- Dispose of the fan components according to the valid rules and laws

CHAPTER 5

TECHNICAL DATA

5.0 Technical data

Protection category: Motor: IP55
 Insulation class motor winding: H
 F300, F400, F600
 Temperature class: s1 = -20 up to +40°C
 Max. air flow temperature: s2 = up to 300 °C/120 min.,
 400 °C/120 min. and
 600 °C/120 min.

Max. weights:

F300

Type	Temperature class	Weight up to max.	Type	Temperature class	Weight up to max.
B VAR.. 280	F300	24 kg			
B VAR.. 315	F300	26 kg			
B VAR.. 355	F300	43 kg			
B VAR.. 400	F300	76 kg			
B VAR.. 450	F300	106 kg			
B VAR.. 500	F300	191kg	B AVD.. 500	F300	43 kg
B VAR.. 560	F300	106 kg	B AVD.. 560	F300	56 kg
B VAR.. 630	F300	167 kg	B AVD.. 630	F300	66 kg
B VAR.. 710	F300	244 kg	B AVD.. 710	F300	122 kg
B VAR.. 800	F300	339 kg	B AVD.. 800	F300	140 kg
B VAR.. 900	F300	551 kg	B AVD.. 900	F300	251 kg
B VAR.. 1000	F300	708 kg	B AVD.. 1000	F300	334 kg
			B AVD.. 1120	F300	486 kg
			B AVD.. 1250	F300	604 kg

F400

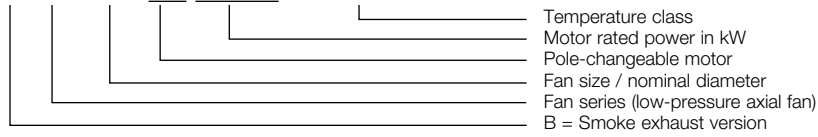
B VAR.. 500	F400	84kg	B AVD.. 500	F400	43 kg
B VAR.. 560	F400	106 kg	B AVD.. 560	F400	56 kg
B VAR.. 630	F400	167 kg	B AVD.. 630	F400	66 kg
B VAR.. 710	F400	244 kg	B AVD.. 710	F400	122 kg
B VAR.. 800	F400	339 kg	B AVD.. 800	F400	140 kg
B VAR.. 900	F400	551 kg	B AVD.. 900	F400	251 kg
B VAR.. 1000	F400	708 kg	B AVD.. 1000	F400	334 kg
			B AVD.. 1120	F400	486 kg
			B AVD.. 1250	F400	604 kg

F600

B VAR.. 500	F600	96kg	B AVD.. 500	F600	66 kg
B VAR.. 560	F600	134 kg	B AVD.. 560	F600	79 kg
B VAR.. 630	F600	196 kg	B AVD.. 630	F600	98 kg
B VAR.. 710	F600	297 kg	B AVD.. 710	F600	141 kg
B VAR.. 800	F600	407 kg	B AVD.. 800	F600	198 kg
B VAR.. 900	F600	648 kg	B AVD.. 900	F600	309 kg
B VAR.. 1000	F600	865 kg	B AVD.. 1000	F600	395 kg
			B AVD.. 1120	F600	642 kg
			B AVD.. 1250	F600	850 kg

5.1 Type key
Example:

B AVD 500/8/4 0.2/0.8 kW F400



5.2 Type plate
Example:

Fig.18

		Helios Ventilatoren GmbH + Co KG Lupfenstraße 8 ① 78056 Villingen-Schwenningen www.heliosventilatoren.de		0036
		④ Art. Nr. 2894 / 040	⑦ 2019	
③ B AVD 1250/4-25 F600		⑤ Ser. Nr. 303131		
		⑥ PC 29416		
⑧ 400/690 V	Δ/Y	66,8/38,7 A	37 kW	
1480 1/min	cos 0,85	50 Hz	Isol. Kl. H	
IP 55	T _N 40 °C	η = 45,5	(C, statisch)	N = 44,7
Maschinelle Rauch und Wärmeabzugsgeräte		⑩ F600 600°C 120 min		
Powered smoke and heatexhaust ventilators				
Ventilateurs extracteurs des fumées et de chaleur				
TÜV SÜD 0036 EN 12101-3:2015				
⑨ Cert. Nr. 0036-CPR-RG05-04		⑭ 03/16		
Kühlluftmenge mindestens		1250 m³/h		
Cooling air quantity		max. 40°C		
Quantité d'air refroidissement				
⑪				
	Aufstellbedingung	Positioning Norm	Placement	
LB	Lüftungsbetrieb	Dual purpose	ventilation de confort	
IB	im Brandraum	inside smoke reservoir	dans un réservoir de fumées	
AB	außerhalb Brandraum	outside smoke reservoir	hors d'un réservoir de fumées	
IF	im Freien, sofern kein Niederschlag eindringen kann	outside, if not exposed to the elements	l'extérieur, protégé des intempéries	
HA	horizontale Achslage	horizontal drive shaft	axe horizontal	
VA	vertikale Achslage	vertical drive shaft	axe vertical	
WG	wärme gedämmt	insulated	isolation thermique	
ZB	Zwangsbeflüchtung	forced ventilation	ventilation forcée	
Montage und Betrieb nur unter Beachtung aller Sicherheitsvorschriften (EN ISO 13857) und gemäß MBV Nr. Installation and operation only considering all safety regulations (EN ISO 13857) and according to instruction no. Montage et fonctionnement dans le respect des prescriptions de sécurité suivant (entre autres norme EN ISO 13857) et notice d'utilisation n°		⑫ 85573 MBV-B AVD 2019-05		
		⑬ CPR-B AVD 2017-07		

Fan type plate key:

- ① Manufacturer's address
- ② CE mark
- ③ Version:
- B AVD** = Type designation; three-phase
 560 = size
 /4 = poles
 F600
- ④ Ref. no.
- ⑤ Series no.
- ⑥ Production code
- ⑦ Year of construction
- ⑧ Technical data
- ⑨ Approval no
- ⑩ Temperature class/max. air low temperature
- ⑪ Installation conditions
- ⑫ Reference no. for Installation and Operating Instructions
- ⑬ Reference no. for declaration of performance
- ⑭ Initial installation date

see section 3.1

Ref. no., SNR (series no.) and PC (production code) numbers clearly identify the fan.

5.3 Motor type plate

A copy of the motor type plate can be found next to the unit type plate. Technical data can be found on the motor type plate.

CHAPTER 6

WIRING DIAGRAM
OVERVIEW
B VAR/B AVD TYPES

6.0 Wiring diagrams

The following table describes the fan startup and indicates the required connection line:

Voltage specification on motor type plate	Operation at 400 V, 3~	Single-speed		
		Fan startup		
		Y/d- startup $P_M \geq 3.0 \text{ kW}$	Dir. startup $P_M \leq 2.2 \text{ kW}$	Dir. startup $dP_M \leq 2.2 \text{ kW}$
230 / 400 Volt	Y	No	Yes	No
400 / 690 Volt	d	Yes	No	Yes*
Connection cable	-	6 + PE	3 + PE	3 + PE
Cable Motor prot. with TK/PTC	-	2	2	2

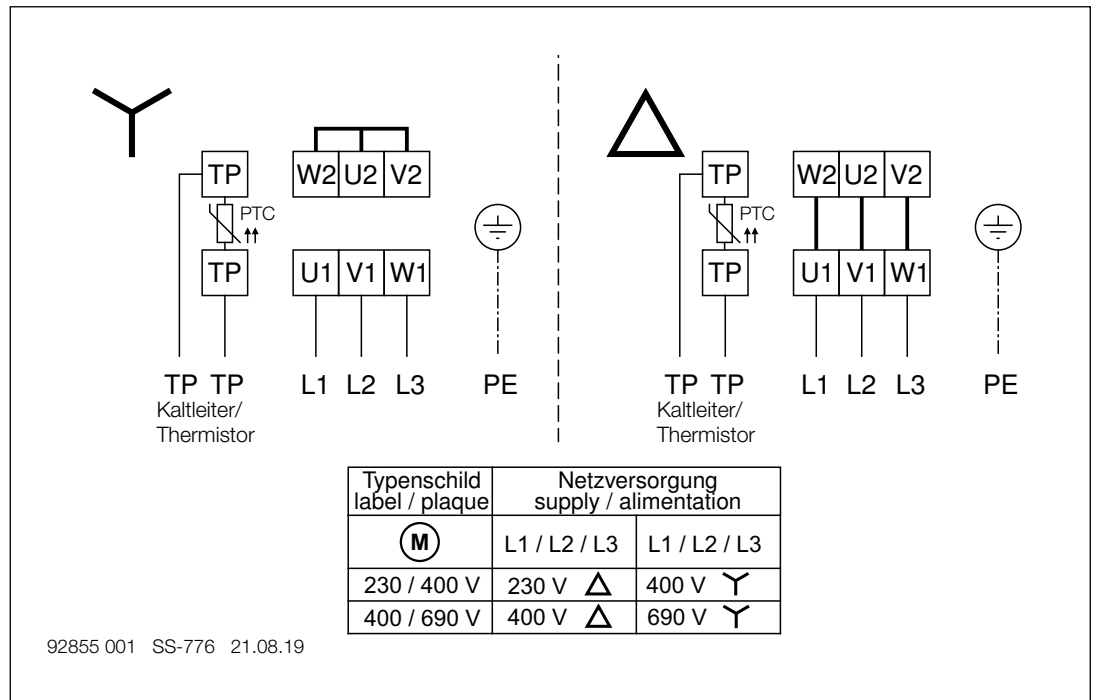
Voltage specification on motor type plate	Operation at 400 V, 3~	Dahlander
		Fan startup
400 Volt	Y / YY	Y / YY
Connection cable	-	6 + PE
Cable Motor prot. with TK/PTC	-	2 (if available)

ATTENTION

* Clarify direct startup with the local network operator before commissioning!

SS-776

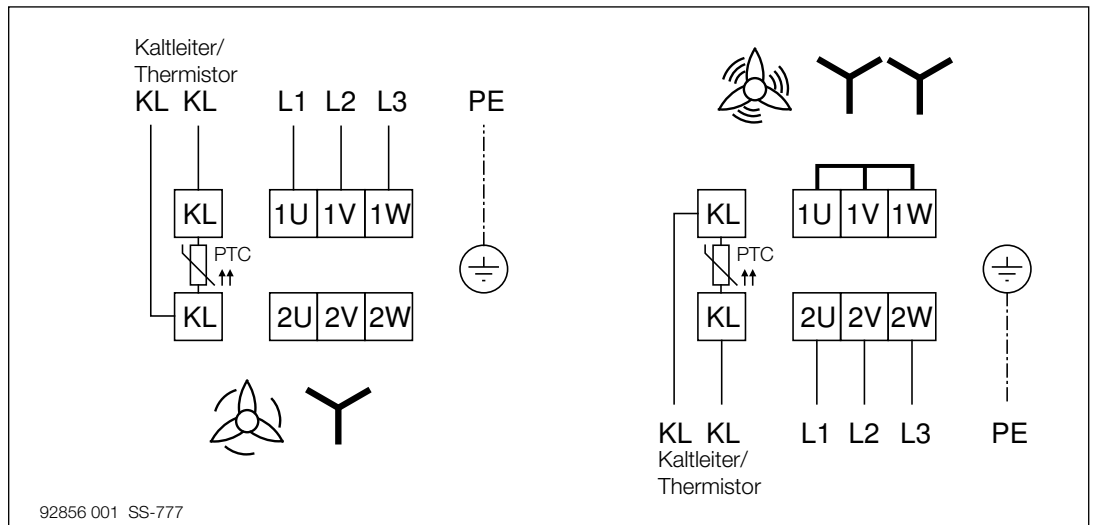
Three-phase current with thermistor (PTC)



SS-777

B VARD 280 - 1000/./../
B AVD 500 - 1250/./../

Three-phase current,
Dahlander with thermistor
(PTC)

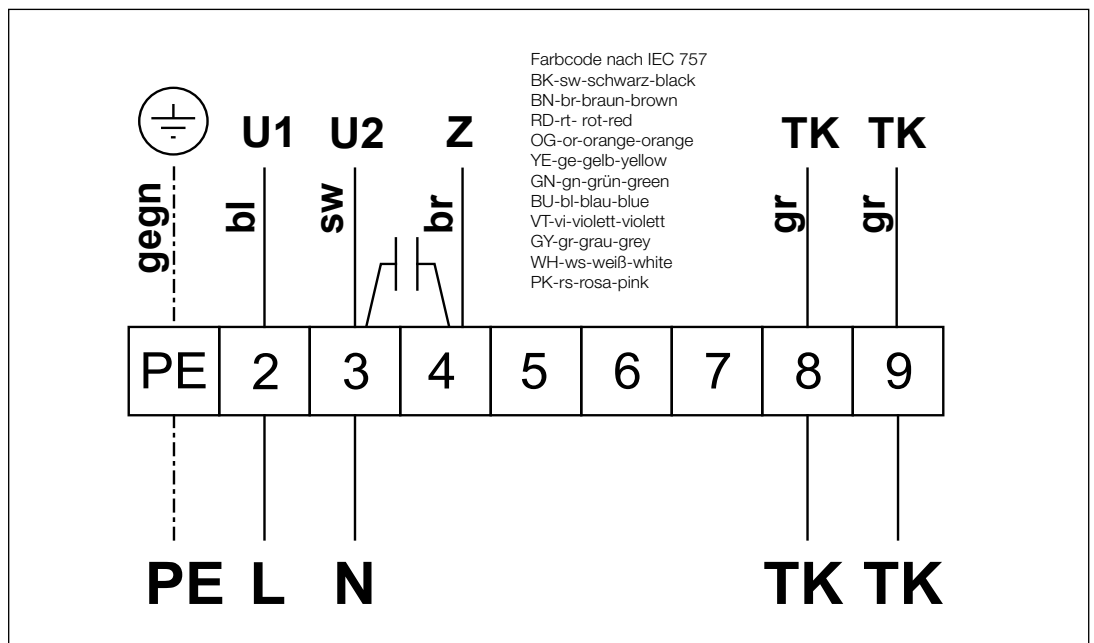


SS-1019

For centrifugal cooling air fan

B KLG 500

Alternating current with TK

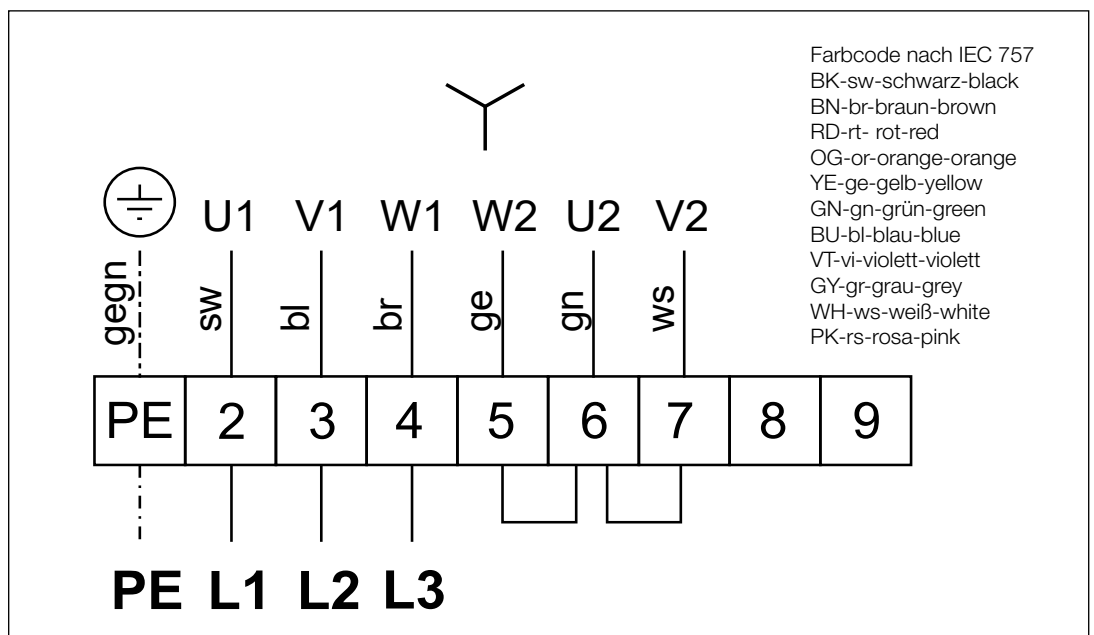


SS-1018

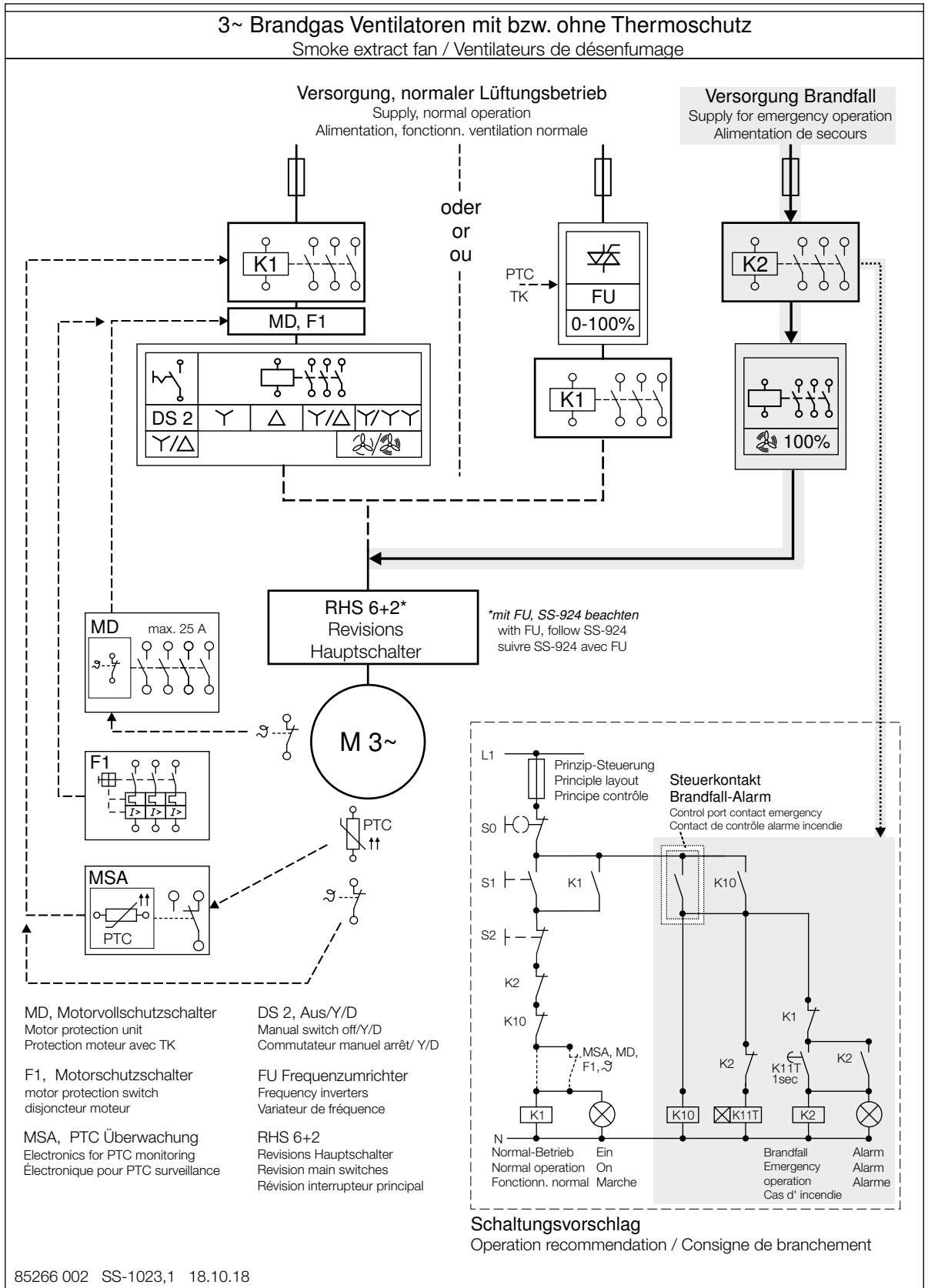
For centrifugal cooling air fan

B KLG 1000

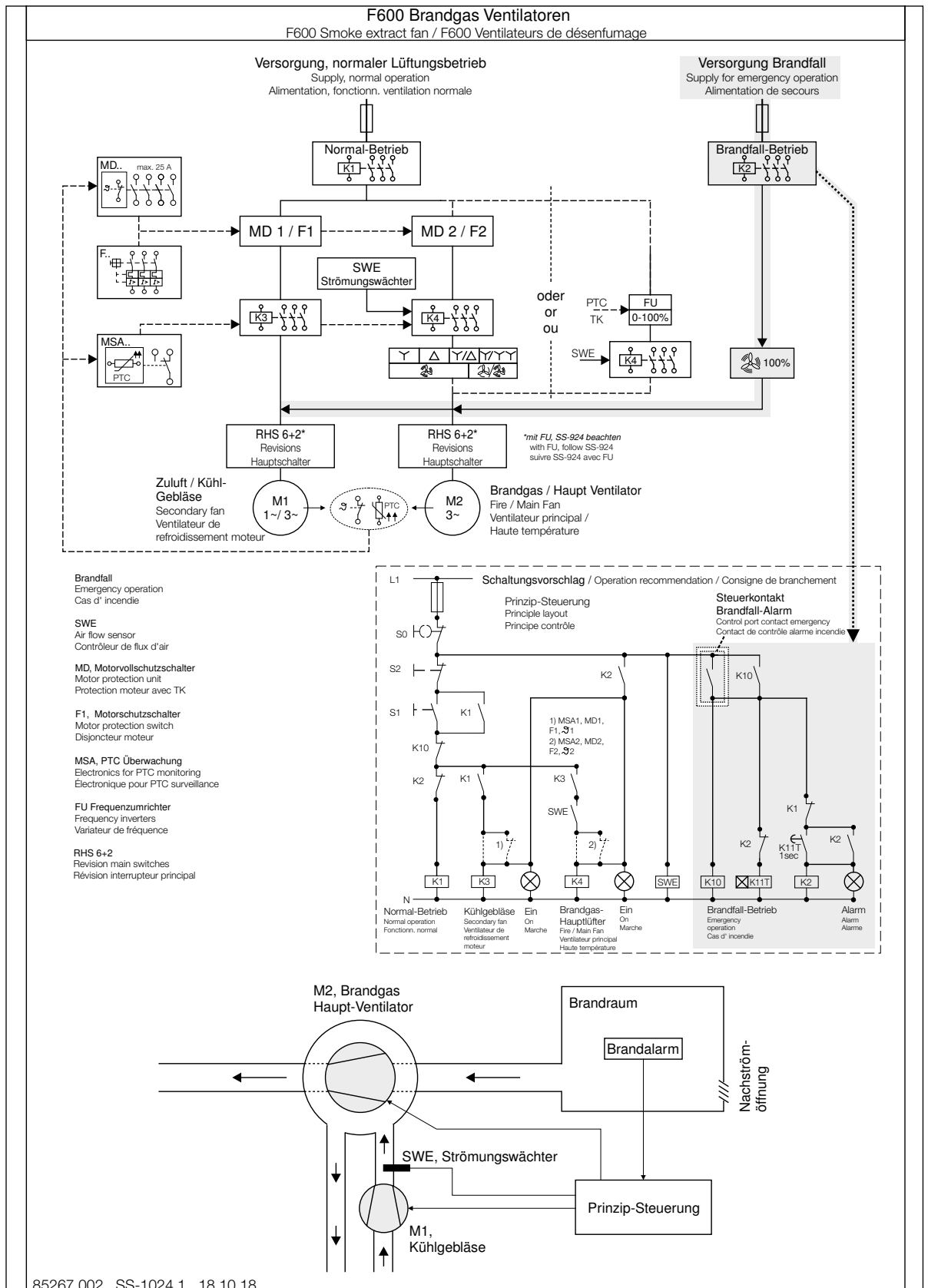
Three-phase current w/o TK



6.1 Basic plan Switch event in case of fire (SS-1023)



6.2 Basic plan for F600 Switch event in case of fire (SS-1024)



CHAPTER 7

COMMISSIONING REPORT
according to DIN 31051



Please fill in the commissioning report.
The example copy will remain in this documentation. Any questions relating to the warranty can only be clarified upon presentation of the commissioning report!

Installing company:
Location/company HQ: Tel. / Email:.....

Installation date		Remarks:	
Installation designation			
Series/type			
Production code			
Series number			
Approval number			
Nominal data	Nominal value	Actual value	Unit
Motor type			
Motor number			
Motor protection (e.g. KL, TK)			
Motor speed			[rpm]
Protection (e.g. 3-pole, A,B,C)			-
Nominal voltage			[V]
Nominal current			[A]
Mains frequency			[Hz]
Nominal capacity			[kW]
Measured sizes	Nominal value	Actual value	
Speed			[rpm]
Air density			[kg/m ³]
Air flow temperature			[°C]
Volume flow			[m ³ /h]
Pressure increase			[Pa]
Operating voltage			[V]
Operating current L1			[A]
Operating current L2			[A]
Operating current L3			[A]
Installation height			[m] a.s.l.

Operating mode	Information	Value
Ventilation mode?	<input type="checkbox"/> 8-pole <input type="checkbox"/> 4-pole <input type="checkbox"/> 2-pole	
Smoke extraction?	<input type="checkbox"/> YES <input type="checkbox"/> NO	
Installation position checked?	<input type="checkbox"/> Horizontal <input type="checkbox"/> Vertical	
Duct connection checked?	<input type="checkbox"/> Inlet side <input type="checkbox"/> Outlet side	
Elastic flexible connectors?	<input type="checkbox"/> Inlet side <input type="checkbox"/> Outlet side	
Backdraught shutter mounted?	<input type="checkbox"/> YES <input type="checkbox"/> NO	
Duct silencer checked?	<input type="checkbox"/> YES	
Vibration damper checked?	<input type="checkbox"/> YES	
Electrical connection by specialist Installation according to VDE?	<input type="checkbox"/> YES	
Unhindered running of impeller checked?	<input type="checkbox"/> YES	
Minimum air gap checked?	<input type="checkbox"/> YES	VALUE:
Power consumption measured? (cf. with type plate)	<input type="checkbox"/> YES	VALUE:
Vibration limits checked?	<input type="checkbox"/> YES	VALUE:
Screw connections checked for tight fit?	<input type="checkbox"/> YES	
Protection grilles checked for tight fit?	<input type="checkbox"/> YES	
System/duct system installed professionally?	<input type="checkbox"/> YES	
Inspection opening on casing freely-accessible and closed?	<input type="checkbox"/> YES	
Air flow direction and direction of rot. checked?	<input type="checkbox"/> YES	
Flow monitor connected?	<input type="checkbox"/> YES <input type="checkbox"/> NO	
Centrif. cooling air fan for F600 types mounted?	<input type="checkbox"/> YES <input type="checkbox"/> NO	
1. Terminal box "outside of fire area" (AB) for F600 types mounted? 2. Supply air line in the fire area insulated	<input type="checkbox"/> YES <input type="checkbox"/> NO <input type="checkbox"/> YES <input type="checkbox"/> NO	



The electrical system meets the acknowledged rules of electrical engineering!

The technical documents have been passed on to the operator. They have been entrusted with the safety information, the operation and maintenance of the fans using these Installation and Operating Instructions!

Place, Date, Signature

Place, Date, Signature
Client/Owner

TEST AND MAINTENANCE PLAN

The following must be checked:

Interval	Test and maintenance work	Fan			To be carried out by:
		Standard	incl. LZD Basic	incl. LZD Comfort	
1/2 annual	Test run up to maximum nominal speed and then deactivate again	X	X	X	Instructed personnel
1/2 annual	Check fan and drive motor for running noises.	X	X	X	Instructed personnel
Annual	Test run for at least 20 minutes and then deactivate again. For fans with bearing condition diagnostics, operate fan until steady-state is reached (around 60-75 minutes) before reading out values (see Installation and Operating Instructions for LZD).	X	X	X	Instructed personnel
Annual	General visual inspection and check of fan condition for external contamination, correct fastening, corrosion and damage. Clean components for functional integrity if needed.	X	X	X	Instructed personnel
Annual	Check fan suspension and on-site substructure/foundation for damage and corrosion as well as correct fastening.	X	X	X	Instructed personnel
Annual	Check flexible connectors and connections for tension-free installation, tightness, correct fastening, contamination and damage. Clean components for functional integrity if needed.	X	X	X	Instructed personnel
Annual	Check vibration dampers for functionality, correct fastening, corrosion and damage.	X	X	X	Instructed personnel
Annual	Check air gap between wingtip and fan casing.	X	X	X	Instructed personnel
Annual	Check drive motor for contamination, corrosion, damage and correct fastening. Clean components for functional integrity if needed.	X	X	X	Instructed personnel
Annual	Check impeller for contamination, corrosion, damage and correct fastening. Clean components for functional integrity if needed.	X	X	X	Instructed personnel
Annual	Check inspection opening for tight fit, corrosion and damage.	X	X	X	Instructed personnel
Annual	Check protection devices (protection grilles, etc.) for contamination, corrosion, damage and correct fastening. Clean components for functional integrity if needed.	X	X	X	Instructed personnel
Annual	Check accessory components (mounting brackets, backdraught shutters, extension ducts, etc.) for contamination, corrosion, damage and correct fastening. Clean components for functional integrity if needed.	X	X	X	Instructed personnel
Annual	Check terminal box (motor and casing terminal box) and connection cable for correct fit, damage and corrosion.	X	X	X	Instructed personnel
Annual	With regard to smoke exhaust fans with separate cooling air fans, check the function and unhindered cooling air flow and remove any contaminants in the cross section.	X	X	X	Instructed personnel
Annual	Check power consumption of drive motor	X	X	X	Instructed personnel
Annual	Check motor protection device, for ventilation mode (motor protection device, not in case of fire).	X	X	X	Instructed personnel
Annual	Check on-site bridging of frequency converter and motor protection devices in case of fire.	X	X	X	Instructed personnel
Annual	Measurement and evaluation of bearing conditions with bearing condition diagnostics.		X	X	Instructed personnel
Annual	Check fan vibration state	X	X	X	Specialist personnel
Annual	Check impeller for imbalance	X	X	X	Specialist personnel



Interval	Test and maintenance work	Fan			To be carried out by:
		Standard	incl. LZD Basic	incl. LZD Comfort	
5 years	Replace motor bearings	x			Manufacturer or specialist company authorised by the manufacturer
According to status display of LZD, but no later than after 10 years	Replace motor bearings		x		Manufacturer or specialist company authorised by the manufacturer
No time limit, only after warning on status display of LZD	Replace motor bearings			x	Manufacturer or specialist company authorised by the manufacturer
According to status	Replace defective, damaged and worn parts/components on fan suspension, fan, drive motor, cooling air fan, protection devices, attachments and accessories as required.	x	x	x	Specialist personnel
See motor type plate	Regrease motor bearings with regreasing device	x	x	x	Specialist personnel

DECLARATION OF PERFORMANCE B AVD

LEISTUNGSERKLÄRUNG / DECLARATION OF PERFORMANCE / DÉCLARATION DES PERFORMANCES		CPR-B AVD-2017-07																				
B AVD		VENTILATOREN																				
<p>1. Eindeutiger Kenncode des Produkttyps / Unique identification code of the product-type / Code d'identification unique du produit type:</p> <p>2. Bauprodukt ID / Identification of the construction product / Identification du produit de construction:</p> <p>3. Vorgesehener Produktverwendungszweck / Intended use(s) of the construction product / Usage(s) prévu(s) du produit de construction:</p> <p>4. Herstellername und Adresse & Bevollmächtigter/ Name and contact address of the manufacturer and authorised agent/ Nom et adresse de contact du fabricant et agent :</p> <p>5. Bauprodukt-Langleistungsleistungscontrollsystem / System of assessment and verification of constancy of performance of the construction product / Système d'évaluation et de vérification de la constance des performances du produit de construction:</p> <p>6. Im Falle der Leistungserklärung, die ein Bauprodukt betrifft, das von einer harmonisierten Norm erfasst wird / In case of the declaration of performance concerning a construction product covered by a harmonised standard / Dans le cas d'une déclaration des performances, qui concerne un produit de construction, couvert par une norme harmonisée:</p>		<p>Maschinelle Rauch- und Wärmeabzugsgeräte (Entrauchungsventilatoren) / Powered smoke and heat exhaust systems (smoke and heat exhaust fans) / Extracteurs de fumée et de chaleur mécaniques (ventilateurs de désenfumage)</p> <p>Helios Ventilatoren GmbH + Co KG, Lufpenstraße 8, D-78056 Villingen-Schwenningen</p> <p>System / system / Système 1</p> <p>Der TÜV Süd (Kennnr. 00336) hat die Erstausspektion und die werkseigenen Produktionskontrolle nach dem System 1 vorgenommen und das Konformitätscertifikat ausgestellt. TÜV Süd (identification number 00336) performed the initial inspection of the factory and the factory production control under system 1 and issued a certificate of conformity / TÜV Süd (réf. 00336) a effectué la première inspection et les contrôles de production en usine avec le système 1 et a délivré la certifiacate de conformité.</p>																				
<p>Produkt / product</p> <p>Temperatur-Zeit-Klassifizierung</p> <table border="1"> <thead> <tr> <th>Temperatur-Zeit-Klassifizierung</th> <th>F200 (120')</th> <th>F300 (120')</th> <th>F400 (120')</th> <th>F600 (120')</th> </tr> </thead> <tbody> <tr> <td>B AVD nmm/p/pp F200 / F300</td> <td>X</td> <td>X</td> <td>X</td> <td>X</td> </tr> <tr> <td>B AVD nmm/p/pp F400</td> <td>X</td> <td>X</td> <td>X</td> <td>X</td> </tr> <tr> <td>B AVD nmm/p/pp F600</td> <td>X</td> <td>X</td> <td>X</td> <td>X</td> </tr> </tbody> </table>	Temperatur-Zeit-Klassifizierung	F200 (120')	F300 (120')	F400 (120')	F600 (120')	B AVD nmm/p/pp F200 / F300	X	X	X	X	B AVD nmm/p/pp F400	X	X	X	X	B AVD nmm/p/pp F600	X	X	X	X	<p>LB: für Lüftungsbetrieb geeignet/ dual purpose ventilator/ conçu pour le fonctionnement en mode ventilation</p> <p>AB: außerhalb Brandraum/ outside of the fire zone/ l'extérieur du lieu de l'incendie</p> <p>IB: innerhalb Brandraum/ within of the fire zone/ l'intérieur du lieu de l'incendie</p> <p>IF: im Freien, wettergeschützt/ outdoors, weather-protected/ en plein air, protégé des intempéries</p> <p>ND: nur auf Dach möglich/ only for use on rooftops/ possible uniquement sur toiture</p> <p>ZB: Zwangsbelüftung über Kühlflüchmal notwendig/ forced ventilation for motor over cooling duct necessary/ ventilation forcée requise via un canal d'air de refroidissement</p> <p>VA: Einbau vertikale Achslage/ applicable for vertical drive shaft position/ axe vertical</p> <p>HA: Einbau horizontaler Achslage/ applicable for horizontal drive shaft position/ axe horizontal</p> <p>WG: Wärmegebläse/ insulated ventilator/ avec isolation thermique</p> <p>BG: nur über beheizten Gebäuden/ only on top of heated buildings/ uniquement au-dessus de bâtiments chauffés</p> <p>LB, IB, AB (WG), IF, HA, VA</p> <p>LB, IB, AB (WG), IF, HA, VA</p> <p>IB, AB (WG), IF, HA, VA, ZB</p>	<p>TÜV Zertifikat der Leistungsbeständigkeit</p> <p>Certificate of constancy of performance</p> <p>Certificat de constance des performances</p> <p>00336-CPR-RG05-03</p> <p>00336-CPR-RG05-06</p> <p>00336-CPR-RG05-04</p>
Temperatur-Zeit-Klassifizierung	F200 (120')	F300 (120')	F400 (120')	F600 (120')																		
B AVD nmm/p/pp F200 / F300	X	X	X	X																		
B AVD nmm/p/pp F400	X	X	X	X																		
B AVD nmm/p/pp F600	X	X	X	X																		
<p>7. Wesentliche Merkmale</p> <p>Essential characteristics / Caractéristiques essentielles</p> <p>Ansprechverzögerung/ Response delay/ Temporisation de déclenchement</p> <p>Betriebszuverlässigkeit/ operational reliability/ Fiabilité de fonctionnement</p> <p>Wirksamkeit der Rauch-/Heißgasabführung/ Effectiveness smoke/hot gas extraction/ Efficacité de l'évacuation des gaz chauds/de la fumée</p> <p>Fähigkeit zur Öffnung unter Umgebungsbedingungen/ Ability to open under environmental conditions/ Capacité d'ouverture dans des conditions ambiantes</p> <p>Normen und Richtlinien/standards and Directives/norme et Directives: EU-Maschinenrichtlinie (2006/42/EG), EU-EMV-Richtlinie (2014/53/EU), EU-Bauproduktenverordnung (2011/305/EU), EN ISO 12100:2010, EN 60204-1:2006, EN 61000-6-2:2005, EN 61000-6-4:2007 + A1:2011, EN ISO 13857:2008</p>	<p>Leistung</p> <p>Performance / Performances</p> <p>NPD</p> <p>NPD</p> <p>Temperaturklasse siehe oben/ Temperature class see above/ Classe de température voir plus haut</p> <p>NPD</p>	<p>Harmonisierte technische Spezifikation</p> <p>Harmonised technical specification / Spécifications techniques harmonisées</p> <p>EN 12101-3:2015</p> <p>EN 12101-3:2015</p> <p>EN 12101-3:2015</p> <p>EN 12101-3:2015</p>																				
<p>8. Die Leistung des Produkts gemäß den Nummern 1 und 2 entspricht der erklärten Leistung nach Nummer 7. Verantwortlich für die Erstellung dieser Leistungserklärung ist allein der Hersteller gemäß Nummer 4. Unterzeichnet für den Hersteller und im Namen des Herstellers von/ The performance of the product identified in points 1 and 2 is in conformity with the declared performance in point 7. This declaration of performance is issued under the sole responsibility of the manufacturer identified in point 4. Signed for and on behalf of the manufacturer by/ 10. Les performances du produit indiquées aux points 1 et 2 correspondent aux performances déclarées au point 7. La présente déclaration de performances relève de la seule responsabilité du fabricant indiqué au point 4. Signé pour le fabricant et en son nom:</p>		<p>EN ISO 12100:2010, EN 60204-1:2006, EN 61000-6-2:2005, EN 61000-6-4:2007 + A1:2011, EN ISO 13857:2008</p> <p>*Hinweis: Einhaltung Berührungsschutz bauseits sicherstellen / Note: Ensure contact protection by client/ Remarque : Protection contre les pièces tournantes à prévoir sur site</p> <p>i.V. Dr.-Ing.-Bernhard Schnepf Leiter Forschung</p>																				
<p>VS-Schwenningen, 24/07/2017</p>		<p>VS-Schwenningen, 24/07/2017</p>																				

DECLARATION OF PERFORMANCE B VARD

		CPR-B VARD-2017-07	
LEISTUNGSERKLÄRUNG / DECLARATION OF PERFORMANCE / DÉCLARATION DES PERFORMANCES			
B VARD			
B VARD nnnn/pp			
1. Eindeutiger Kenncode des Produkttyps / Unique identification code of the product type / Code d'identification unique du produit type:	B VARD nnnn/pp		
2. Bauprodukt ID / Identification of the construction product / Identification du produit de construction:	Mäschinelle Rauch- und Wärmeabzugsgeräte (Entrauchungsventilatoren) / Powered smoke and heat exhaust systems (smoke and heat exhaust fans) / Extracteurs de fumée et de chaleur mécaniques (ventilateurs de désenfumage)		
3. Vorgesehener Produktverwendungszweck / Intended use(s) of the construction product / Usage(s) prévu(s) du produit de construction:	Helios Ventilatoren GmbH + Co KG, Lupfenstraße 8, D-78056 Villingen-Schwenningen		
4. Herstellername und Adresse & Bevollmächtigter/ Name and contact address of the manufacturer and authorised agent/ Nom et adresse de contact du fabricant et agent:	System / system / Système 1		
5. Bauprodukt-Langleistungs-kontrollsystem / System of assessment and verification of constancy of performance of the construction product / Système d'évaluation et de vérification de la constance des performances du produit de construction:	Der TÜV Süd (Kennnr. 0036) hat die Erstinspektion und die werkseigenen Produktionskontrolle nach dem System 1 vorgenommen und das Konformitätszertifikat ausgestellt. / TÜV Süd (identification number 0036) performed the initial inspection of the factory and the factory production control under system 1 and issued a certificate of conformity / TÜV Süd (ref. 0036) a effectué la première inspection et les contrôles de production en usine avec le système 1 et a délivré le certificat de conformité.		
6. Im Falle der Leistungserklärung, die ein Bauprodukt betrifft, das von einer harmonisierten Norm erfasst wird / In case of the declaration of performance concerning a construction product covered by a harmonised standard / Dans le cas d'une déclaration des performances, qui concerne un produit de construction, couvert par une norme harmonisée:	TÜV Zertifikat der Leistungsbeständigkeit / Certificate of constancy of performance / Certificat de constance des performances		
Produkt / product / produit Temperatur-Zeit-Klassifizierung Temperature/time-classification classification temperature/temp	F200 (120°) F300 (120°) F400 (120°) F600 (120°)	X X X X	LB: für Lüftungsbetrieb geeignet/ dual purpose ventilator/ conçu pour le fonctionnement en mode ventilation AB: außerhalb Brandraum/ outside of the fire zone/ l'extérieur du lieu de l'incendie IB: innerhalb Brandraum/ within of the fire zone/ l'intérieur du lieu de l'incendie IF: im Freien, wettergeschützt/ outdoors, weather-protected/ en plein air, protégé des intempéries ND: nur auf Dach möglich/ only for use on rooftop/ possible uniquement sur toiture ZB: Zwangsbelüftung über Kühltürme/ forced ventilation for motor over cooling duct necessary/ ventilation forcée requise via un canal d'air de refroidissement VA: Einbau vertikale Achslage/ applicable for vertical drive shaft position/ axe vertical HA: Einbau horizontaler Achslage/ applicable for horizontal drive shaft position/ axe horizontal WG: Wärmedämmung/ insulated ventilator/ avec isolation thermique BG: nur über beheizten Gebäuden/ only on top of heated buildings/ uniquement au-dessus de bâtiments chauffés LB, IB, AB (WG), IF, HA, VA LB, IB, AB (WG), IF, HA, VA IB, AB (WG), IF, HA, ZB
B VARD nnnn/pp F200 / F300 B VARD nnnn/pp F400 B VARD nnnn/pp F600	X X X	X X X	0036-CPR-RG05-01 0036-CPR-RG05-05 0036-CPR-RG05-02
7. Wesentliche Merkmale Essential characteristics / Caractéristiques essentielles	Leistung Performance / Performances	Harmonisierte technische Spezifikation Harmonised technical specification / Spécifications techniques harmonisées	EN 12101-3:2015 EN 12101-3:2015 EN 12101-3:2015 EN 12101-3:2015
Ansprechverzögerung/ Response delay/ Temporalisation de déclenchement Betriebssicherheitszeit/ operational reliability/ Fiabilité de fonctionnement	NPD NPD	Temperaturklasse siehe oben/ Temperature class see above/ Classe de température voir plus haut	
Wirksamkeit der Rauch-/Heißgasabführung/ Effectiveness smoke/hot gas extraction/ Efficacité de l'évacuation des gaz chauds/de la fumée	NPD	Normen und Richtlinien/standards and Directives/norme et Directives: EU-Maschinenrichtlinie (2006/42/EG), EU-EMV-Richtlinie (2014/53/EU), EU-Bauproduktenverordnung (2011/305/EU), EU-EP-Richtlinie (2009/125/EG) bei LB EN ISO 12100:2010, EN 60204-1:2006, EN 61000-6-2:2005, EN 61000-6-4:2007 + A1:2011, EN 13857:2008*	
Fähigkeit zur Öffnung unter Umgebungsbedingungen/ Ability to open under environmental conditions/ Capacité d'ouverture dans des conditions ambiantes	NPD	*Hinweis: Einhaltung Berührungsschutz bauteils sicherstellen / Note: Ensure contact protection by client/ Remarque: Protection contre les pièces tournantes à prévoir sur site	
8. Die Leistung des Produkts gemäß den Nummern 1 und 2 entspricht der erklärten Leistung nach Nummer 7. Verantwortlich für die Erstellung dieser Leistungserklärung ist allein der Hersteller gemäß Nummer 4. Unterzeichnet für den Hersteller und im Namen des Herstellers von/ The performance of the product identified in points 1 and 2 is in conformity with the declared performance in point 7. This declaration of performance is issued under the sole responsibility of the manufacturer identified in point 4. Signed for and on behalf of the manufacturer by/ 10. Les performances du produit indiquées aux points 1 et 2 correspondent aux performances déclarées au point 7. La présente déclaration de performances relève de la seule responsabilité du fabricant indiqué au point 4. Signé par le fabricant et en son nom:	i.V. Dr.-Ing. Bernhard Schnepp Leiter Forschung		
VS-Schwenningen, 24/07/2017			

Sommaire

CHAPITRE 1 SÉCURITÉ	Page 1
1.0 Informations importantes	Page 1
1.1 Mises en garde	Page 1
1.2 Consignes de sécurité	Page 1
1.3 Domaine d'utilisation	Page 2
1.4 Restrictions	Page 3
1.5 Protection contre tout contact accidentel	Page 3
1.6 Qualification du personnel	Page 3
1.7 Sens de l'écoulement de l'air et sens de rotation	Page 3
1.8 Réglage de la vitesse	Page 4
1.9 Sécurité de fonctionnement – Mode de secours	Page 4
CHAPITRE 2 INFORMATIONS GÉNÉRALES	Page 4
2.0 Demande de garantie – Réserves du constructeur	Page 4
2.1 Réglementations – Directives	Page 4
2.2 Transport	Page 4
2.3 Réception de la marchandise	Page 4
2.4 Stockage	Page 4
2.5 Modèle désenfumage de série	Page 4
2.6 Performances	Page 4
2.7 Données acoustiques	Page 5
CHAPITRE 3 MONTAGE	Page 5
3.0 Détails de la construction	Page 5
3.1 Montage – Installation	Page 6
3.2 Ventilation forcée par ventilateur de refroidissement radial pour les types F600	Page 7
3.3 Installation dans la zone d'incendie avec un ventilateur de refroidissement radial	Page 8
3.4 Installation du ventilateur en extérieur	Page 8
3.5 Données techniques – Ventilateur de refroidissement radial B-KLG	Page 9
3.6 Unités à double étage ou parallèles	Page 10
3.7 Diagnostic d'état des roulements	Page 11
3.8 Jeu en bout de pale mini en cas de respect des combinaisons de matériaux	Page 11
3.9 Valeurs maximales de vibration admissibles selon les normes ISO 14694 / ISO 10816-3	Page 12
3.10 Centre de gravité	Page 12
3.11 Couples de serrage recommandés pour les vis de fixation	Page 12
3.12 Raccordement électrique	Page 13
3.13 Mise en service	Page 13
3.14 Fonctionnement	Page 13
CHAPITRE 4 ENTRETIEN ET MAINTENANCE	Page 14
4.0 Entretien et maintenance	Page 14
4.1 Nettoyage	Page 14
4.2 Notes – Causes de dysfonctionnement	Page 14
4.3 Pièces de rechange	Page 15
4.4 Recyclage	Page 16
CHAPITRE 5 DONNÉES TECHNIQUES	Page 16
5.0 Données techniques	Page 16
5.1 Code type	Page 17
5.2 Plaque signalétique	Page 17
5.3 Plaque signalétique du moteur	Page 17
CHAPITRE 6 VUE D'ENSEMBLE DES SCHÉMAS DE RACCORDEMENT	Page 18
6.0 Schémas de raccordement	Page 18
6.1 Schéma de principe (SS-1023)	Page 20
6.2 Schéma de principe pour F600 (SS-1024)	Page 21
CHAPITRE 7	Page 22
7.0 Protocole de mise en service	Page 22
7.1 Programme de contrôle et d'entretien	Page 24
7.2 Déclaration de performance	Page 26

**Matériel en fin de vie, mise au rebut**

Les pièces et composants du ventilateur arrivés en fin de vie (usure, corrosion, stress mécanique, dégradation et/ou autres effets qui ne seraient pas immédiatement détectables) doivent être démontés, puis mis au rebut de façon professionnelle et compétente conformément aux lois et prescriptions nationales et internationales en vigueur. Cela vaut également pour les produits consommables utilisés (huile, graisse, etc.).

La réutilisation volontaire ou involontaire de composants usagés (pales, turbines, courroies, etc.) peut représenter un danger pour les personnes, pour l'environnement ou encore pour les machines et les installations. Il est important de respecter et d'appliquer les réglementations locales applicables aux utilisateurs.

CHAPITRE 1

SÉCURITÉ

1.0 Informations importantes

Il est important de bien lire et suivre l'ensemble des consignes suivantes pour le bon fonctionnement de l'appareil et pour la sécurité des utilisateurs.

Ce document fait partie du produit et doit être conservé à portée de main comme référence. L'utilisateur est garant du respect de toutes les règles de sécurité applicables à l'appareil.

Prendre en compte l'autorisation et la déclaration de performance relatives à l'appareil !

 DANGER AVERTISSEMENT ATTENTION

1.1 Mises en garde

Les symboles ci-contre indiquent une consigne de sécurité. Toutes les consignes de sécurité ainsi que les symboles doivent être impérativement respectés afin d'éviter tout danger !

1.2 Consignes de sécurité

**Lunettes de protection**

Empêchent toute blessure oculaire.

**Protection auditive**

Protège de tout type de bruits.

**Vêtements de travail**

Évitent de se retrouver happé par les pièces mobiles de la machine.

Ne porter ni bagues, ni colliers, ni autres bijoux.

**Gants de protection**

Les gants de protection protègent les mains de tout frottement, toute écorchure, piqûre ou autre blessure plus profonde. Protègent aussi de tout contact avec des surfaces brûlantes.

**Chaussures de sécurité**

Les chaussures de sécurité protègent des chutes d'objets lourds et empêchent de tomber sur les surfaces glissantes.

**Filet à cheveux**

Le filet à cheveux empêche les longs cheveux de se coincer dans les pièces mobiles.

Le fonctionnement, le raccordement et l'utilisation des ventilateurs de désenfumage relèvent de dispositions spécifiques ; en cas de doute, nous contacter. **Respecter les législations nationale et régionale sur la protection incendie !** Des informations supplémentaires sont consultables dans les normes, législations nationales et ordonnances nationales et spécifiques relatives à la construction.

⚠ Lors de la manipulation du ventilateur, veiller à bien respecter les règles de sécurité en vigueur afin d'éviter tout accident !

- En cas de désenfumage, s'assurer que le ventilateur fonctionne jusqu'à panne électromécanique du système (protection électromagnétique seule). Les dispositifs de régulation de la vitesse ou de protection thermique du moteur existants doivent être pontés via l'utilisation d'un coffret de relaying normalisé (NF S 61-937).
- Avant tous travaux de maintenance ou d'installation, ou avant l'ouverture du boîtier de raccordement, mettre tous les pôles de l'appareil hors tension et empêcher tout redémarrage accidentel. Le raccordement électrique doit être effectué par un électricien qualifié et selon les schémas de raccordement de cette notice.
- Toujours déplacer le ventilateur dans son emballage avant le montage !
- Déplacer le ventilateur de désenfumage avec un moyen de manutention adéquat. Porter des chaussures de sécurité lors du transport.

- Respecter le croquis de transport fourni.
- Porter des gants de protection et des chaussures de sécurité lors du déballage de l'appareil. Vérifier les caractéristiques de charge du support de fixation afin d'utiliser les moyens de fixation adéquats.
- Veiller à agencer la zone de montage de sorte que les gaz brûlants ne mettent personne en danger.
- La zone de soufflage du ventilateur et du refroidissement moteur ne doit contenir aucune matière inflammable et ne doit pas être accessible aux personnes.
- Vérifier si la configuration de montage nécessite le port de protections auditives.
- L'utilisateur est garant du respect de toutes les règles de sécurité applicables à l'appareil !
- Des mises en marche / arrêts fréquents et anormaux ne sont pas permis.
- L'installation doit empêcher tout contact accidentel avec la turbine axiale conformément à la norme NF EN 13857.
- Veiller à empêcher toute pénétration d'eau dans le ventilateur de désenfumage.
- Procéder à un contrôle régulier des vibrations pour garantir un fonctionnement sécurisé. Il peut aussi être utile d'installer sur place un dispositif de contrôle des vibrations.
- Respecter les indications et les valeurs de vibration de la norme NF ISO 14694 qui figurent dans le tableau de la page 12, point 3.9.
- L'installateur et l'utilisateur doivent prévoir un accès facile pour les travaux d'inspection et de nettoyage !
- Veiller à ce que l'amenée d'air soit uniforme et à ce que le rejet d'air soit libre.

1.3 Domaines d'utilisation

– Utilisation conforme :

Utilisation dans les limites de la courbe caractéristique de l'appareil concerné (voir catalogue). Des vibrations et une augmentation du bruit indiquent une utilisation au-delà des limites de la courbe caractéristique.

Mode ventilation :

Extraction d'air normalement pollué ou légèrement poussiéreux (taille des particules < 10 µm), humide et contenant peu de particules agressives, en climat tempéré de -20 °C à +40 °C, en installation fixe.

Mode désenfumage :

Usage unique en extraction de gaz d'incendie de type F300 - 300 °C, 2h ; type F400 - 400 °C, 2h ; type F600 - 600 °C, 2h avec contrôles selon DIN EN 12101-3.

Type F600 avec ventilation forcée : Pour une ouverture permettant un apport d'air de refroidissement (max. 40 °C) suffisant et une extraction sécurisée de l'air rejeté (max. 250 °C).

Installation :

Dans la zone d'incendie, hors de la zone d'incendie, en extérieur (protégé des intempéries), installation possible à la verticale ou à l'horizontale.

– Utilisations inadéquates prévisibles :

Les ventilateurs ne sont pas conçus pour fonctionner dans des conditions difficiles, par exemple avec une humidité élevée, dans des milieux agressifs, avec des phases d'arrêt prolongées, un encrassement important ou une sollicitation excessive liée à des contraintes climatiques, techniques ou électroniques. Une utilisation en unité mobile (véhicules, avions, bateaux, etc.) n'est pas prévue.

– Utilisation abusive, interdite :

Installation en extérieur sans protection efficace contre les intempéries, ou en contact direct avec de l'eau. Transport de mélanges de gaz / fluides explosibles. Installation dans une zone / atmosphère explosible. Utilisation ne respectant pas les normes de protection (par ex. grille de protection). Extraction de matières solides, de fluides contenant des particules de matière solide de taille > 10 µm ou de liquides. Transport de matières corrosives et/ou agressives pour les matériaux du ventilateur. Transport de fluides contenant des graisses. Mode désenfumage avec protection moteur ou variateur de fréquence (via coffret de relaying NF S 61-937).

1.4 Restrictions

Encombrement :

Prévoir, en amont et en aval du ventilateur, un tronçon de gaine droit et lisse de 2,5 x D. Toujours prévoir un pavillon d'aspiration au début du tronçon de gaine côté aspiration du ventilateur. De la même manière, en cas d'installation à aspiration libre ou rejet libre, l'espace à l'aspiration ou au rejet du ventilateur doit rester dégagé. L'ouverture de soufflage doit être au moins 1 m au-dessus des composants en matériaux inflammables ou en être éloignée d'au moins 1,5 m de distance mesurée à l'horizontale.

Le soufflage ne doit pas se faire en direction de composants inflammables !

Le côté soufflage ne doit pas être accessible aux personnes. Le ventilateur doit être facilement accessible pour le nettoyage et la maintenance, en particulier le coffret électrique.

Raccordement de l'appareil :

Raccordement uniquement avec des câbles à pose fixe en maintien du fonctionnement, 3 phases + PE, via un coffret de relayage normalisé NF-S 61-937. Il est absolument impératif de pouvoir débrancher tous les pôles du réseau d'alimentation ! Il est obligatoire d'installer un interrupteur de proximité pour débrancher tous les pôles du réseau.

Durée :

Mode ventilation :

Les roulements moteurs doivent être remplacés tous les 5 ans. Les estimations sont différentes en cas d'utilisation d'un système de surveillance des roulements moteur, voir notre gamme de contrôle et de maintenance.

Mode désenfumage :

Après un usage en mode désenfumage, l'appareil doit être mis au rebut.

 REMARQUE

 AVERTISSEMENT

1.5 Protection contre tout contact accidentel

Lors du montage, veiller à bien respecter les règles de sécurité afin d'éviter tout accident !

L'utilisateur est garant du respect de ces règles !

- Éviter tout contact avec les éléments en rotation. S'assurer qu'aucun corps étranger (personne, textile, ou tout autre matériau susceptible d'être aspiré, par ex. les vêtements d'une personne) ne se trouve dans le champ d'aspiration.
- Une protection contre tout contact peut être requise en fonction des conditions d'installation. Les grilles de protection adéquates sont disponibles en tant qu'accessoires.
- Les ventilateurs protégés de par leur implantation (par ex. installation dans des gaines ou des unités fermées) ne nécessitent pas de grille de protection si le même niveau de sécurité est assuré. L'utilisateur sera tenu responsable en cas de non-respect de la norme actuellement en vigueur (NF EN 13857) et en cas d'accidents résultant d'une absence de dispositifs de protection.

1.6 Qualification du personnel

- Tous les travaux sur électricité ainsi que la mise en service ne doivent être effectués que par un électricien qualifié.
- Les travaux d'installation, d'entretien et de maintenance, à l'exception des travaux d'électricité, ne doivent être effectués que par du personnel qualifié (par ex. : mécaniciens industriels, mécatroniciens, mécaniciens ajusteurs, etc.).
- Pour toute réparation des ventilateurs de désenfumage, les renvoyer à Helios.

1.7 Sens d'écoulement de l'air et sens de rotation

AVERTISSEMENT

Le ventilateur peut projeter des éclats qui risquent de blesser vos yeux !

Porter des lunettes lors du contrôle du sens de la rotation !

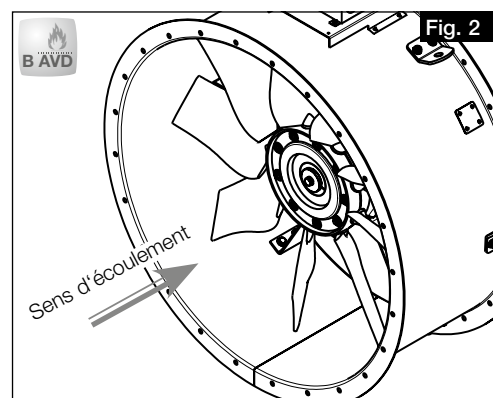
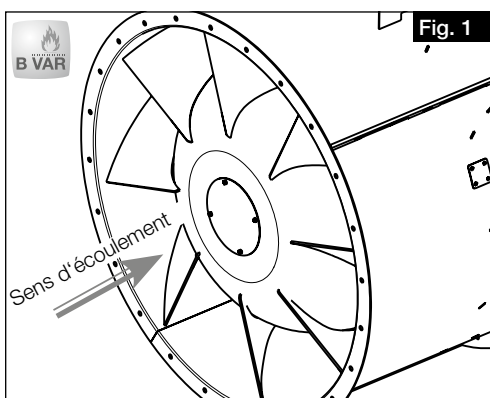
AVERTISSEMENT

- Risque de se coincer ou couper les doigts / bras dans la turbine en rotation !
- Les équipements de protection sont obligatoires pour toute manipulation !
- Risques de dégâts matériels !
- Ne pas insérer d'objets dans la turbine en rotation !

Le sens du flux d'air est turbine (ou hélice) vers moteur (voir les flèches indiquant le sens de soufflage et de rotation). Le bon sens de rotation est – en regardant la turbine depuis l'avant – vers la gauche, dans le sens antihoraire.

Le sens de rotation doit être vérifié seulement une fois que le ventilateur a été mis hors tension et qu'il s'est arrêté de tourner.

- Pour le raccordement électrique, les types triphasés doivent être raccordés sur le champ de rotation vers la droite en inversant les deux phases pour une marche vers la gauche. Un mauvais sens de rotation peut entraîner une surchauffe du moteur !



 ATTENTION

1.8 Réglage de la vitesse

- Les modèles à une vitesse B VAR.. et B AVD.. F300/F400/F600 sont équipées de résistances (CTP) et peuvent être utilisées en mode ventilation au moyen d'un variateur de fréquence avec un filtre sinus actif sur tous les pôles.

ATTENTION

- La variation de vitesse de tous les modèles n'est autorisée qu'en mode ventilation et avec un variateur de fréquence avec filtre sinus actif sur tous les pôles.
- Le ventilateur de désenfumage doit tourner à son régime nominal.
- **La variation de vitesse sera shunté en cas de désenfumage via le coffret de relaying normalisé !**

1.9 Sécurité de fonctionnement – Mode de secours

Si le ventilateur a une fonction technique déterminante, l'installation doit être conçue de sorte qu'un système de secours soit automatiquement assuré en cas de défaillance du ventilateur. Les solutions suivantes peuvent être envisagées : fonctionnement simultané de deux appareils de performance inférieure sur deux enceintes séparées, ventilateur en stand-by, dispositifs d'alarme et systèmes de ventilation de secours. Une alimentation supplémentaire est nécessaire pour maintenir la fonction de désenfumage en cas de panne de courant. Les câbles doivent être installés de façon à maintenir le fonctionnement.

CHAPITRE 2

REMARQUES GÉNÉRALES

2.0 Demandes de garantie – Réserves du constructeur

Si toutes les consignes indiquées dans cette notice ne sont pas correctement respectées, la garantie s'annule. Il en est de même pour toute implication de la responsabilité d'Helios. L'utilisation d'accessoires non conseillés ou proposés par Helios n'est pas permise. Les dégâts causés par cette mauvaise utilisation ne sont pas couverts par la garantie. Les changements et transformations de l'appareil sont interdits et entraînent une perte de conformité ce qui exclura toute la garantie et responsabilité du fabricant.

2.1 Réglementations – Normes

Sous réserve d'une installation correcte et d'une utilisation appropriée, cet appareil est conforme aux directives UE en vigueur au moment de sa fabrication.

2.2 Transport

L'appareil est emballé en usine et est protégé des dégâts de transport courants. Transporter l'appareil avec précautions. Il est préférable de laisser l'appareil dans son emballage d'origine. Le ventilateur doit rester dans son emballage ou sa housse avant tout transport ou montage.
- Respecter le croquis de transport ! Utiliser un appareil de levage et des dispositifs de fixation adéquats. Pour les indications de poids, se reporter au tableau figurant au point 5.0, page 16, ou au marquage qui se trouve sur l'appareil.
Ne pas transporter le ventilateur en le tenant par les câbles, le coffret électrique ou la turbine !
Ne pas rester sous une charge suspendue !

DANGER

2.3 Réception de la marchandise



Dès réception, vérifier l'état et la conformité du matériel commandé. En cas de dégâts, les signaler immédiatement en mentionnant le nom du transporteur. Attention, le non-respect de ces procédures peut entraîner le rejet de la réclamation.

2.4 Stockage

Pour un stockage de longue durée et pour éviter toute détérioration préjudiciable, il convient de se conformer aux instructions suivantes : protéger le moteur avec un emballage sec, étanche à l'air et à la poussière (sac en matière synthétique contenant des sachets déshydrateurs et des indicateurs d'humidité). Stocker le matériel à l'abri de l'eau, des vibrations et des variations de température. Température de stockage entre -20 °C et +60 °C ; ces valeurs sont des seuils à ne pas dépasser.
 Les roulements moteur doivent être tournés à intervalles réguliers (10 rotations par mois). Si la durée de stockage ou l'interruption est supérieure à trois mois, une vérification est à effectuer sur le moteur avant toute mise en service. Il convient de contrôler si la turbine est silencieuse et tourne librement. Au bout de 2 ans de stockage, remplacer les roulements moteur. En cas de réexpédition (longues distances, voies maritimes, etc.), vérifier que l'emballage est bien approprié aux conditions de transport. Les dommages dus à de mauvaises conditions de transport ou de stockage ou à une utilisation anormale sont décelables et ne sont pas couverts par la garantie.

2.5 Modèle de désenfumage de série

Cette notice de montage et d'utilisation concerne les produits Helios des séries suivantes :

Série	Classe de temp.	Diamètre
 B AVD Ventilateurs axiaux basse pression de désenfumage	F300	Ø 500-1250 mm
	F400	Ø 500-1250 mm
	F600	Ø 500-1250 mm
Série	Classe de temps.	Diamètre
 B VAR Ventilateurs axiaux haute pression de désenfumage	F300	Ø 280-1000 mm
	F400	Ø 500-1000 mm
	F600	Ø 500-1000 mm

Les informations spécifiques à un modèle se trouvent sur la plaque signalétique du produit.

2.6 Performances

La plaque signalétique du moteur indique la puissance électrique ; celle-ci doit être convenue avec l'entreprise qui fournit le site en électricité. Les performances du ventilateur* ont été testées selon la norme EN ISO 5801:2010-12 ; elles s'appliquent pour une vitesse de rotation nominale et une version standard dans le cadre de l'utilisation d'un pavillon d'aspiration, sans grille de protection, pour une aspiration et un rejet gainé via un conduit côté refoulement d'une longueur de 2,5 x le diamètre. Si le modèle est différent, mal installé ou utilisé dans des conditions inappropriées, les performances peuvent être réduites.

* (Pour les performances et données acoustiques, se reporter aux documentations Helios actuellement en vigueur et au site Internet)

2.7 Données acoustiques

Les données acoustiques* se réfèrent aussi aux consignes décrites ci-dessus. Le mode de montage, des conditions d'utilisation défavorables, etc. peuvent conduire à des valeurs plus élevées que celles indiquées dans le catalogue. Les données ont été mesurées à différentes distances (1, 2 et 4 m) en champ libre. Selon le type de montage, le niveau sonore peut varier considérablement par rapport aux données du catalogue puisqu'il dépend fortement des conditions de montage, c'est-à-dire du pouvoir d'absorption et de la taille du local, entre autres facteurs.

CHAPITRE 3

3.0 Détails de construction

MONTAGE



Série B VAR 280-1000 F300 / B VAR 500-1000 F400

Le ventilateur axial haute pression de désenfumage est un ventilateur à entraînement direct dont le moteur est placé dans le flux d'air. Le sens du flux d'air souffle par-dessus le moteur. Le trajet axial du flux permet une amener d'air rectiligne avec peu de pertes de charges et assure un rendement élevé du ventilateur. La virole avec brides des deux côtés, le redresseur de flux d'air intégré et le support moteur sont en acier galvanisé.

La turbine hélico-centrifuge comportant huit pales à courbure tridimensionnelle est en acier galvanisé ou, pour les B VARD 280-315 F300 en aluminium. L'équilibrage dynamique se fait conformément à ISO 21940-11:2017-03, G 6,3.

Données techniques : Moteurs triphasés CEI, 400 volts, 50 Hz, IP 55, classe d'isolation H

Série B VAR 500-1000 F600

Comme ci-dessus, mais le moteur est encapsulé et un ventilateur de soufflage supplémentaire est obligatoire.



Série B AVD 500-1250 F300 / F400

Le ventilateur axial basse pression de désenfumage est un ventilateur à entraînement direct dont le moteur est placé dans le flux d'air. Le sens du flux d'air souffle par-dessus le moteur. Le trajet axial du flux permet une amener d'air rectiligne avec peu de pertes de charges et assure un rendement élevé du ventilateur. La virole avec brides des deux côtés et le support moteur sont en acier galvanisé.

La turbine à haut rendement à neuf pales profilées est en aluminium. L'équilibrage dynamique se fait conformément à ISO 21940-11:2017-03, G 6,3.

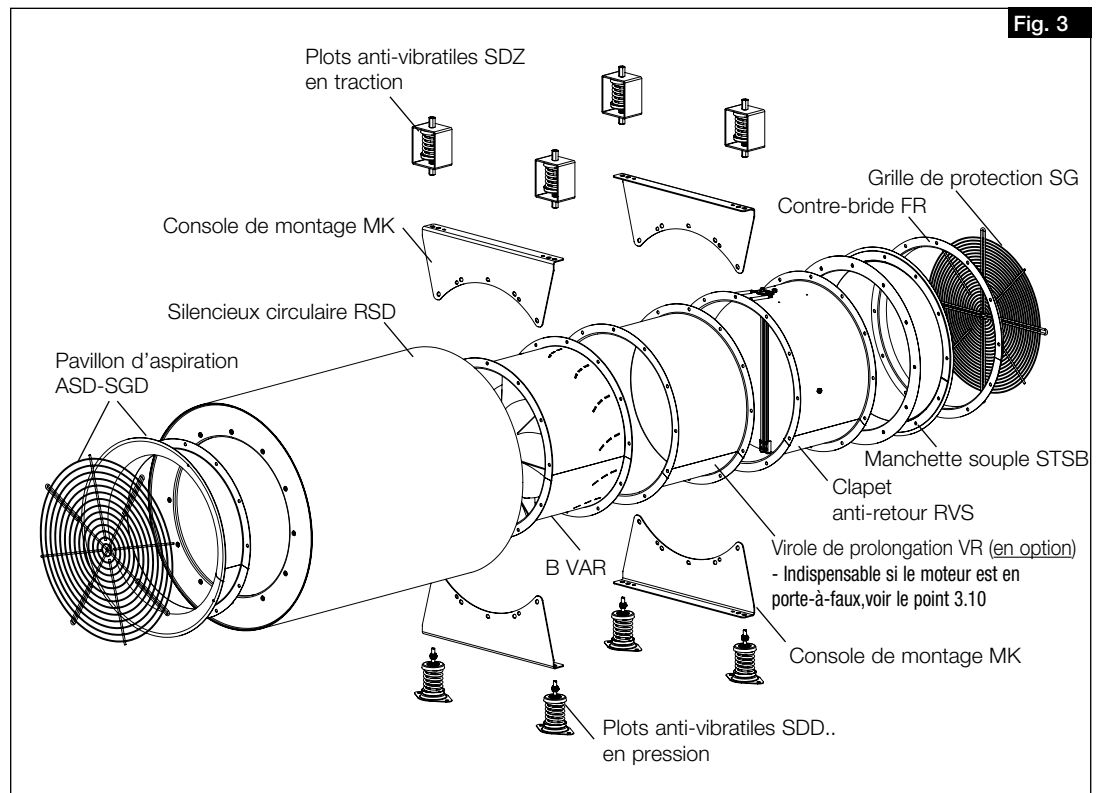
Données techniques : Moteurs triphasés CEI, 400 volts, 50 Hz, IP 55, classe d'isolation H

Série B AVD 500-1250 F600

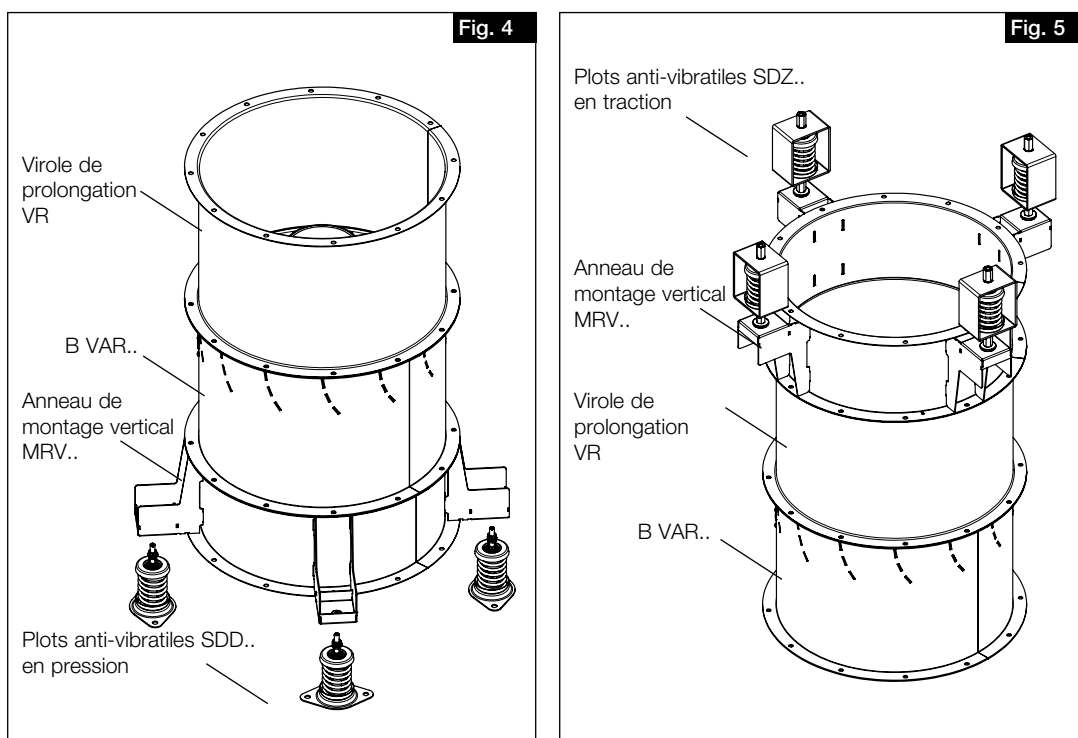
Virole avec des brides des deux côtés, un système de guidage intégré et un support moteur est en acier galvanisé. Le moteur est encapsulé et un ventilateur de soufflage supplémentaire est indispensable. La turbine haut rendement à cinq pales profilées est en acier galvanisé. L'équilibrage dynamique se fait conformément à DIN ISO 21940-11:2017-03, G 6,3.

Données techniques : Moteurs triphasés CEI, 400 volts, 50 Hz, IP 55, classe d'isolation H

Vue d'ensemble : Ventilateur de désenfumage B VAR avec accessoires (horizontal)



Exemples de montage – Vertical F300/400 : Ventilateur de désenfumage B VAR avec accessoires



3.1 Montage - Installation

⚠ AVERTISSEMENT



⚠ AVERTISSEMENT

Le ventilateur risque de basculer lors de l'installation et d'écraser des membres ! Tenir compte du croquis de transport et du centre de gravité ! Porter des gants de sécurité.

Toutes les consignes de sécurité du travail, conditions d'installation et déclarations de performance (certificat du DIBt) doivent être respectées lors du montage et de l'installation ! Les ventilateurs de désenfumage doivent être placés et installés de façon à faciliter l'inspection, l'entretien et la maintenance, et à les rendre plus sûrs.

Conditions d'installation

- VA :** Convient pour une « installation verticale »
- HA :** Convient pour une « installation horizontale »
- LB :** Pour le « mode Ventilation » -20 °C à +40 °C
- IB :** Installation possible « dans la zone d'incendie »
Ventilateur sans couche isolante, la conduite d'air de refroidissement doit être isolée à l'intérieur de la zone à désenfumer avec L120 DIN 4102-4
- AB (WG) :** « En dehors de la zone d'incendie, avec isolation thermique ». Dans les locaux suffisamment ventilés, ventilateur avec couche isolante F300 L60 ou F400 et F600 L120 selon DIN 4102-4
- IF :** « En extérieur », ventilateur sans couche isolante, lorsque toute pénétration de pluie à l'intérieur du ventilateur de désenfumage est exclue
- ZB :** « Ventilation forcée » via la conduite d'air de refroidissement, température d'entrée de l'air de refroidissement dans le carter du moteur : max. 40 °C respecter la température minimale de l'air de refroidissement (accessoires de montage : ventilateur de refroidissement radial, toiture pare-pluie à prévoir par le client).

Raccordement des conduites de désenfumage aux accessoires de montage :

– Manchettes souples

Pour le raccordement des ventilateurs de désenfumage côté aspiration et/ou refoulement aux conduites de désenfumage, utiliser des manchettes souples (embouts flexibles en tissu) STSB... F400 ou F600. Lors du montage des manchettes souples, veiller à respecter un écart de montage de 145 mm pour éviter une trop forte sollicitation par traction ou compression. Les raccords élastiques ne doivent pas être installés de travers. Vous éviterez ainsi une baisse des performances et l'émission de bruits.

– Virole de prolongation

En cas d'installation dans des tronçons de gaine, prévoir un tronçon droit et suffisamment long en aval et en amont du ventilateur, d'une longueur correspondant à 2,5 fois le diamètre (par ex. avec une virole de prolongation VR...) afin d'éviter une baisse de performances ou une augmentation du bruit.

– Amortisseurs de vibrations

Pour éviter les transmissions de vibrations, il est conseillé d'utiliser des ressorts en acier / amortisseurs de vibrations SDD 1F 4-10 et SDZ 1F 4-9. Les dispositions des silencieux, consoles de montage et plots anti-vibratiles sont visibles sur les fig. 6 à 9 ainsi qu'à la fig. 17.

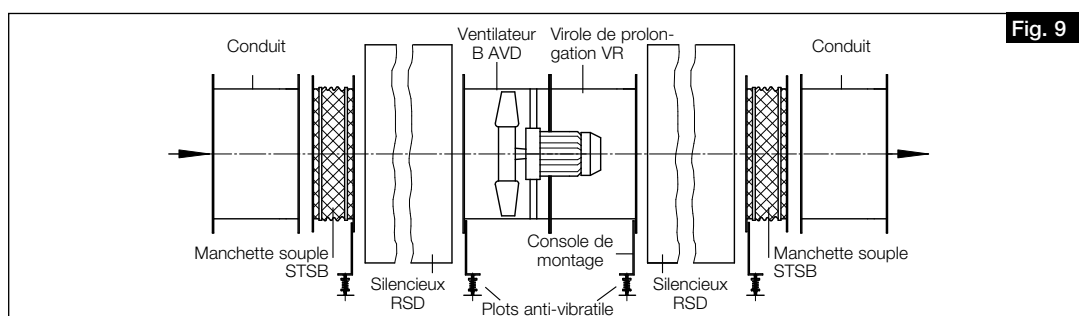
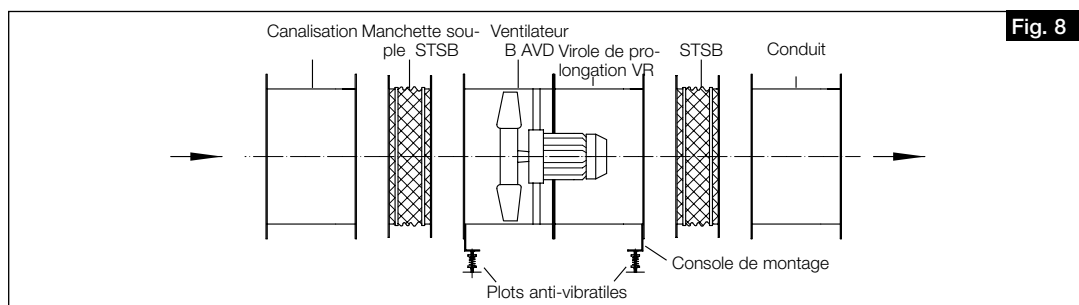
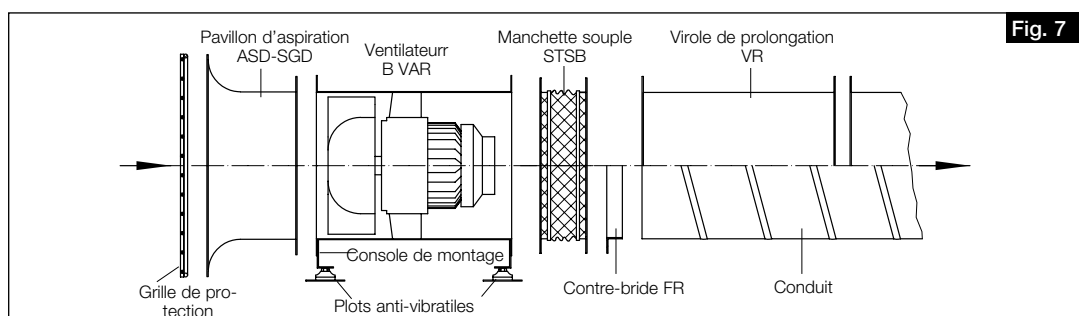
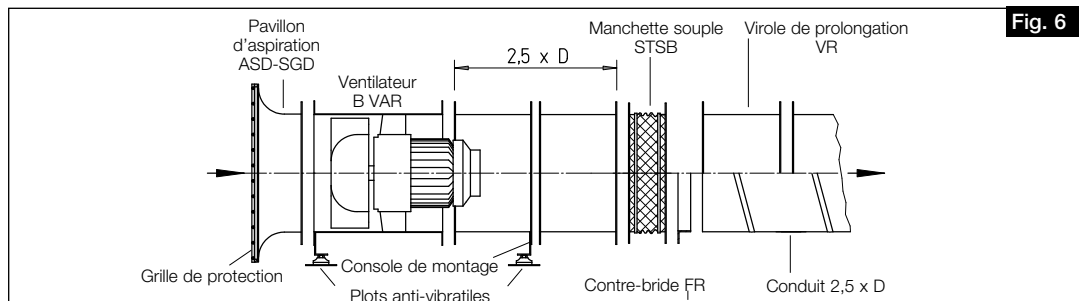
– Silencieux circulaire

Figure 9 : Installation dans une gaine avec silencieux circulaire RSD... F400 côté aspiration et refoulement avec consoles de montage MK. Le silencieux circulaire côté aspiration doit être monté à l'entrée et le silencieux côté refoulement à la sortie, avec une manchette souple.

– Clapet anti-retour

Clapet anti-retour automatique RVS... F400 avec rappel par ressort :

montage horizontal dans toutes les directions, vertical avec le flux d'air du bas vers le haut.



3.2 Ventilation forcée par ventilateur de refroidissement radial pour les types F600

Le refroidissement du moteur des ventilateurs de désenfumage Helios F600 se fait, en mode Désenfumage comme en mode Ventilation, au moyen de ventilateurs de refroidissement radiaux à part (de type B KLG, accessoires). Ces ventilateurs de refroidissement sont contrôlés en mode Ventilation au moyen de contrôleurs de débit (type SWE, accessoires).

– Mode Ventilation

En mode Ventilation, le ventilateur de refroidissement doit être mis en marche en même temps que le ventilateur de désenfumage. Si le contrôleur de débit d'air signale une anomalie, l'alimentation suffisante du ventilateur de désenfumage en air de refroidissement n'est plus garantie. Afin d'éviter d'endommager le ventilateur de désenfumage, le mettre à l'arrêt immédiatement et faire un signalement d'anomalie.

– Mode désenfumage

En mode Désenfumage, le ventilateur de refroidissement doit être mis en marche en même temps que le ventilateur de désenfumage. Si le contrôleur de débit d'air ou la protection moteur du ventilateur de désenfumage signale une anomalie, ne pas interrompre pour autant le mode Désenfumage. Faire un signalement d'anomalie. Le ventilateur de désenfumage tourne jusqu'à destruction électromécanique.

3.3 Installation d'un ventilateur de désenfumage F600 dans la zone d'incendie avec un ventilateur de refroidissement radial pour assurer le refroidissement du moteur

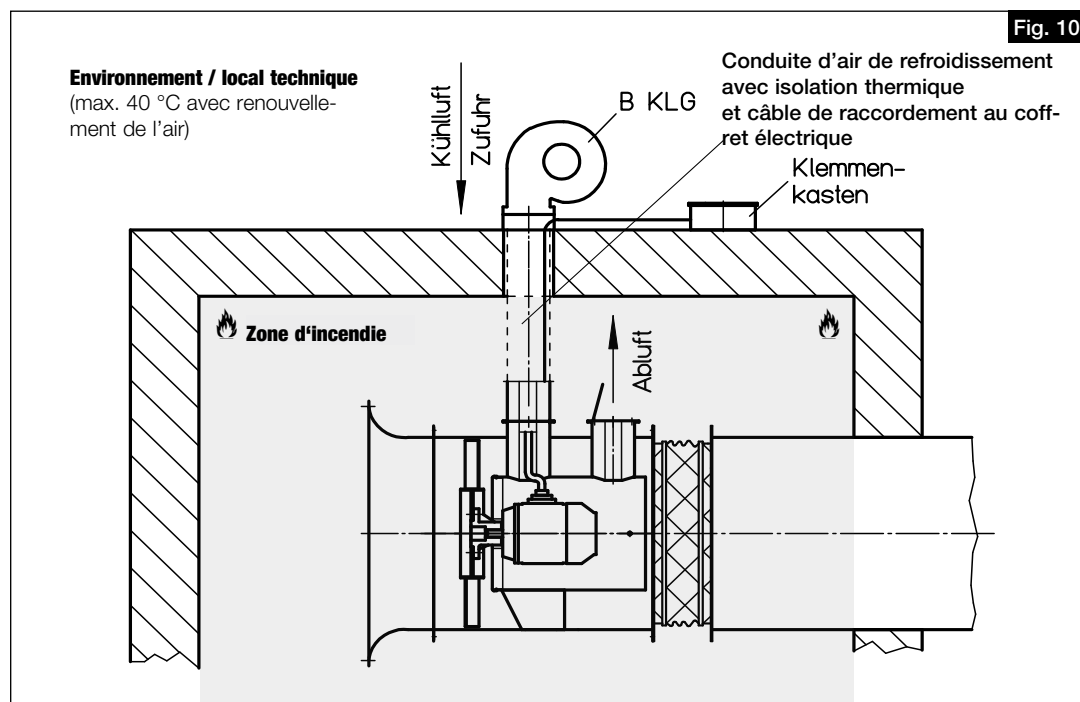
– Conditions d'installation ZB = Ventilation forcée (voir plaque signalétique)

Pour assurer le refroidissement du moteur pour les séries F600, il est nécessaire de prévoir des ventilateurs de refroidissement centrifuges (par ex. B KLG 500 ou B KLG 1000) comme accessoires. Le ventilateur de refroidissement centrifuge doit être monté en dehors de la zone d'incendie (section de fumée) dans des locaux suffisamment ventilés ou en extérieur, à l'abri des intempéries. L'air soufflé ne doit alors pas dépasser une température de 40 °C (fig. 10). Pour des indications relatives au débit de refroidissement minimal selon les types de désenfumage, se reporter aux tableaux de sélection de la page 9.

 DANGER

DANGER

- La température de sortie de l'air de refroidissement peut atteindre les 250 °C !
- L'air rejeté provenant du carter du moteur doit être évacué vers l'extérieur ou vers un local suffisamment ventilé !
- L'environnement / le local technique doit être suffisamment ventilé !
- Le soufflage ne doit pas se faire en direction de composants inflammables.
- Le côté soufflage ne doit pas être accessible aux personnes !



Même si vous utilisez le ventilateur de désenfumage F600 à des fins de ventilation, il est absolument impératif d'assurer un refroidissement du moteur au moyen d'un ventilateur de refroidissement radial car le débit d'air soufflé par le ventilateur de désenfumage ne refroidit pas le moteur d'entraînement dans son carter. Sans quoi, la surchauffe entraîne une panne du moteur d'entraînement.

– Coffret électrique

Le coffret électrique du ventilateur de désenfumage F600 est monté sur la virole en usine. En cas d'installation dans la zone d'incendie (IB), le coffret électrique doit être déporté de la virole et installé en dehors de la zone d'incendie (voir fig. 10). Uniquement pour F600. Le câble de raccordement reliant le coffret électrique au moteur d'entraînement (adapter la longueur du câble en fonction de la configuration du site) doit alors traverser la conduite d'air de refroidissement isolée pour atteindre le ventilateur de désenfumage.

3.4 Installation du ventilateur en extérieur

Les ventilateurs de désenfumage Helios de types B AVD... et B VAR..., en disposition de montage prévue pour un flux d'air horizontal ou vertical, conviennent pour une utilisation en extérieur dans des conditions météo normales. La pénétration d'eau de pluie dans le ventilateur de désenfumage doit être évitée.

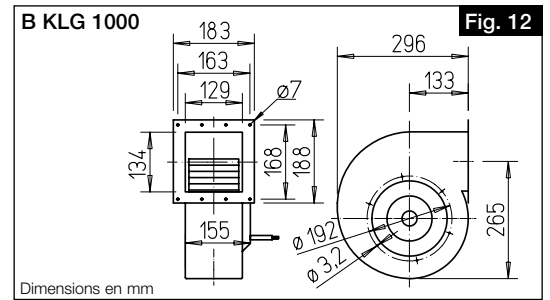
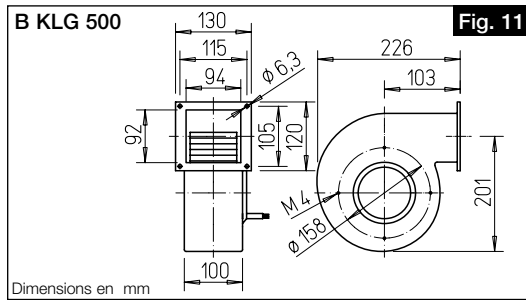
Il convient de protéger tout particulièrement la zone qui se trouve au niveau des ouvertures d'aspiration et de soufflage en posant des viroles de prolongation (dans le cas d'un flux d'air horizontal) ou, par ex., en installant une toiture pare-pluie (à l'entrée ou à la sortie d'un tronçon de gaine / canalisation dans le cas d'un flux d'air vertical).

Les ouvertures pratiquées dans le boîtier du ventilateur doivent être protégées contre la pénétration de l'eau de pluie au moyen d'une position de montage adaptée (ouvertures sur les côtés ou vers le bas). Dans ce cas, faire particulièrement attention à l'ouverture pratiquée dans le boîtier pour laisser passer le câble qui relie le coffret électrique du boîtier au raccordement moteur, ainsi qu'aux orifices de soufflages servant à évacuer l'air de refroidissement du carter du moteur sur les ventilateurs de désenfumage F600.

Les ventilateurs de refroidissement centrifuges pour les ventilateurs de désenfumage F600 doivent être protégés des intempéries en installant sur site des dispositifs de protection (par ex. toiture pare-pluie).

Lors de l'isolation des ventilateurs de désenfumage installés en extérieur, veiller à ce que l'eau de pluie ne puisse pas pénétrer l'isolation (par ex. avec une toiture pare-pluie).

3.5 Données techniques – Ventilateur de refroidissement centrifuge B KLG



Ventilateur de refroidissement radical

avec relais thermique à sortie séparée pour les ventilateurs de désenfumage F600 servant à ventiler le moteur. En mode Ventilation, un contrôleur de débit (type SWE, réf. 0065, accessoires) est nécessaire pour surveiller le refroidissement du moteur.

Données techniques

Type B KLG 500

N° Réf. 2798

Protection	IP44	Puissance	160 Watt
Tension	230 Volt	Température ambiante max.	40 °C
Fréquence	50 Hz	Vitesse de rotation	2400 1/min
Intensité	0,7 Amp.	Débit d'air	500 m³/h

Schéma de raccordement SS-1018

Ventilateur de refroidissement radical

pour ventilateurs de désenfumage F600 servant à ventiler le moteur. En mode Ventilation, un contrôleur de débit (type SWE, réf. 0065, accessoires) est nécessaire pour surveiller le refroidissement du moteur.

Données techniques

Type B KLG 1000

N° Réf. 2799

Protection	IP44	Puissance	175 Watt
Tension	400 Volt	Température ambiante max.	40 °C
Fréquence	50 Hz	Vitesse de rotation	1330 1/min
Intensité	0,39 Amp.	Débit d'air	1030 m³/h

Schéma de raccordement SS-1019

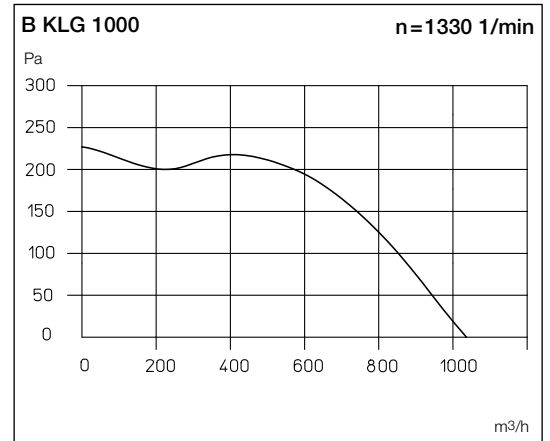
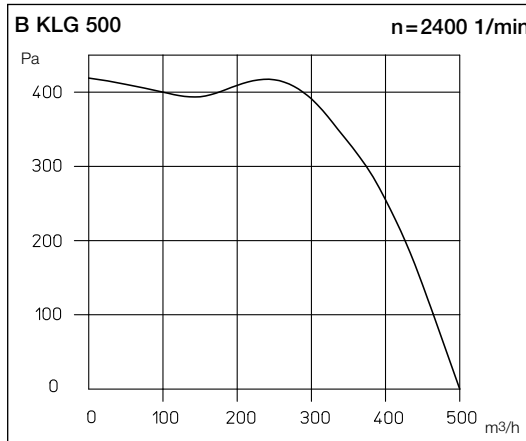


Tableau de sélection – Volume d'air de refroidissement

Type	Ventilateur	Débit d'air	Qté	Enveloppes	encore dispo.
B VAR	B KLG	benötigt, V[m³/h]	Stück	[Pa]₁	Δpₑₓ [Pa]₂
500	500	250	1	95	314
560	500	340	1	175	187
630	1000	445	1	80	129
710	1000	565	1	125	73
800	500	700	2	190	160
900	1000	850	2	70	140
1000	1000	1000	2	100	106
1120	-	-	-	-	-
1250	-	-	-	-	-

Tableau de sélection – Volume d'air de refroidissement

Type	Ventilateur	Débit d'air	Qté	Enveloppes	encore dispo.
B AVD	B KLG	benötigt, V[m³/h]	Stück	[Pa]₁	Δpₑₓ [Pa]₂
500	500	250	1	95	314
560	500	280	1	115	290
630	500	315	1	150	235
710	500	355	1	190	155
800	500	400	1	65	207
900	1000	450	1	80	129
1000	1000	500	1	100	106
1120	1000	875	2	75	135
1250	1000	1250	2	155	31

Température de l'air de refroidissement : max. 40 °C
 ¹Résistance dans le ventilateur / système de refroidissement

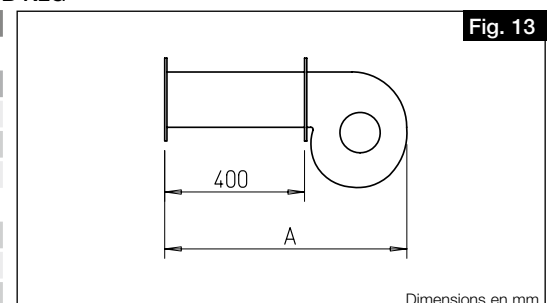
²Pression disponible au niveau du rejet d'air du ventilateur de refroidissement

Température de l'air de refroidissement : max. 40 °C
 ¹Résistance dans le ventilateur / système de refroidissement

²Pression disponible au niveau du rejet d'air du ventilateur de refroidissement

Tableau de sélection – Ventilateur de refroidissement B KLG

Type	Ø F600	B AVD Dim. A (mm)	B VAR Dim. A
B KLG 500			
500	500	626	626
560	500	626	626
630	1000	626	696
710	1000	626	696
B KLG 1000			
800	500	626	626
900	1000	696	696
1000	1000	696	696
1120	1000	696	-
1250	1000	696	-



Affectation, voir le tableau ci-contre.



3.6 Unités à double étage ou parallèles

Les critères d'exigence variés relatifs à la hausse de pression, à la performance et à l'encombrement sont souvent remplis, dans le domaine de l'équipement technique des bâtiments (TGA), par des unités à double étage ou parallèles. La gamme Helios (voir la documentation de vente) propose des kits de montage adaptés à chaque type de construction :

Construction à double étage / kit de montage MP-Z

Deux ventilateurs installés en série (fig. 14) assurent une puissance incomparable et une installation avantageuse grâce à leur très faible encombrement. Les deux ventilateurs sont disposés l'un derrière l'autre et reliés par des viroles de prolongation.

⚠ Anneau de montage vertical (MRV) impossible

Contenu de la livraison :

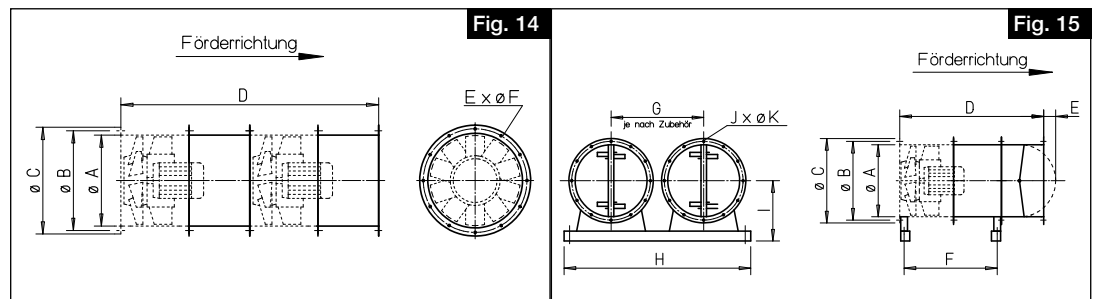
- Viroles de prolongation (2 pces) avec kit de montage (vis et écrous hexagonaux, rondelles ressorts).

Unité en parallèle / kit de montage MP-P

Deux ventilateurs montés en parallèle (fig. 15) amènent de grands débits d'air à la pression correspondante et satisfont aux critères d'exigence spécifiques à la ventilation et au désenfumage des garages (selon réglementation en vigueur). Deux ventilateurs identiques disposés l'un à côté de l'autre fonctionnent sur un même réseau aéraulique.

Contenu de la livraison :

- Viroles de prolongation (2 pces),
- Clapets anti-retour (2 pces),
- Consoles de montage (4 pces)
- Rails de montage (2 pces)
- Kits de montage (vis et écrous hexagonaux, rondelles ressorts, rondelles autobloquantes et plaque taraudée).



MP-Z						MP-P									
Ø	A	B	C	D	E	A	B	C	D	E	F	G ¹⁾	H	I	J
280	280	322	346	1200	8x Ø9,5	280	322	346	900	0	558	390-470	980	281	8x Ø9,5
315	315	356	380	1200	8x Ø9,5	315	356	380	900	0	548	420-520	1085	316,5	8x Ø9,5
355	355	395	420	1200	8x Ø9,5	355	395	420	900	0	548	460-580	1120	336	8x Ø9,5
400	400	438	465	1320/1360*	12x Ø9,5	400	438	465	990/1010*	0	607/626*	510-580	1120	346,5	12x Ø9,5
450	450	487	515	1360	12x Ø9,5	450	487	515	1010	10	626	560-650	1200	397	12x Ø9,5
500	500	541	565	1360/1690*	12x Ø9,5	500	541	565	1010	40	626	615-730	1500	445	12x Ø9,5
560	560	605	640	1840	16x Ø11,5	560	605	640	1250	65	865	700-820	1600	477	16x Ø11,5
630	630	674	710	1840	16x Ø11,5	630	674	710	1320	115	855	760-920	1700	527	16x Ø11,5
710	710	751	810	2140	16x Ø11,5	710	751	810	1470	155	995	860-1020	1900	639	16x Ø11,5
800	800	837	900	1980	24x Ø11,5	800	837	900	1410	200	914	950-1120	2000	689	24x Ø11,5
900	900	934	1000	2400	24x Ø11,5	900	934	1000	1410	250	914	1070-1240	2200	749	24x Ø11,5
1000	1000	1043	1100	2560	24x Ø11,5	1000	1043	1100	1490	300	994	1200-1370	2400	814	24x Ø11,5

* Virole de prolongation supplémentaire

¹⁾ Écartement selon les accessoires

Dimensions :

3.7 Diagnostic d'état des roulements

Type : LZD-Basic et LZD-Comfort

Le système de surveillance Helios sert au contrôle sécurisé du bon fonctionnement des roulements dans le moteur d'entraînement du ventilateur de désenfumage. Le système permet, en surveillant l'état des roulements soit en permanence, soit de façon ponctuelle, de détecter suffisamment tôt l'usure des roulements. Les roulements ne sont pas remplacés périodiquement, mais en fonction de leur usure réelle. Pour cela, il convient de respecter le programme de contrôle et d'entretien de la présente notice de montage et d'utilisation. Avant de faire fonctionner et d'utiliser le système de diagnostic des roulements, il faut tenir compte de la notice spécifique au système de surveillance.

Pour en savoir plus sur nos autres accessoires de désenfumage, consultez notre site Internet (www.heliosselect.de), notre catalogue général ou la documentation de vente Helios.

3.8 Entrefers minimaux en cas de respect des combinaisons de matériaux

Faire tourner l'hélice à la main pour vérifier qu'elle tourne librement !

Avant le montage, vérifier le jeu minimal (MLS) entre l'extrémité de l'hélice et la virole en se reportant au tableau ci-dessous :

ATTENTION

F300

Type	TK	MLS (in mm)	Type	TK	MLS (in mm)
B VAR.. 280	F300	2,0			
B VAR.. 315	F300	2,0			
B VAR.. 355	F300	2,5			
B VAR.. 400	F300	2,5			
B VAR.. 450	F300	2,5			
B VAR.. 500	F300	2,5	B AVD.. 500	F300	4,5
B VAR.. 560	F300	3,0	B AVD.. 560	F300	4,6
B VAR.. 630	F300	3,0	B AVD.. 630	F300	5,2
B VAR.. 710	F300	3,5	B AVD.. 710	F300	5,7
B VAR.. 800	F300	4,0	B AVD.. 800	F300	5,8
B VAR.. 900	F300	4,5	B AVD.. 900	F300	6,9
B VAR.. 1000	F300	5,0	B AVD.. 1000	F300	7,0
			B AVD.. 1120	F300	8,1
			B AVD.. 1250	F300	8,8

F400

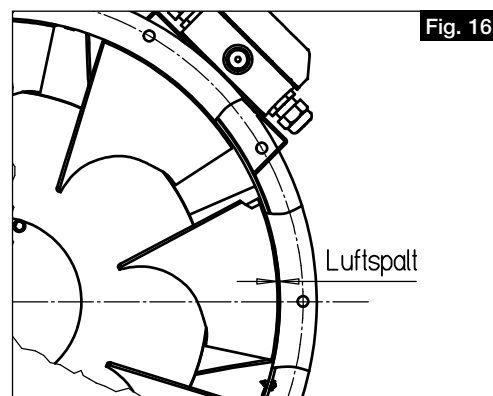
B VAR.. 500	F400	4,6	B AVD.. 500	F400	5,6
B VAR.. 560	F400	5,1	B AVD.. 560	F400	6,2
B VAR.. 630	F400	5,8	B AVD.. 630	F400	7,0
B VAR.. 710	F400	6,5	B AVD.. 710	F400	7,9
B VAR.. 800	F400	7,3	B AVD.. 800	F400	8,9
B VAR.. 900	F400	8,2	B AVD.. 900	F400	10,0
B VAR.. 1000	F400	9,1	B AVD.. 1000	F400	11,1
			B AVD.. 1120	F400	12,4
			B AVD.. 1250	F400	13,9

F600

B VAR.. 500	F600	7,0	B AVD.. 500	F600	6,0
B VAR.. 560	F600	8,0	B AVD.. 560	F600	6,0
B VAR.. 630	F600	10,0	B AVD.. 630	F600	7,0
B VAR.. 710	F600	10,0	B AVD.. 710	F600	7,0
B VAR.. 800	F600	11,0	B AVD.. 800	F600	8,0
B VAR.. 900	F600	12,5	B AVD.. 900	F600	9,0
B VAR.. 1000	F600	14,0	B AVD.. 1000	F600	11,0
			B AVD.. 1120	F600	12,0
			B AVD.. 1250	F600	13,0

ATTENTION

Si les valeurs constatées ne correspondent pas aux valeurs de consigne, ne pas installer ni utiliser le ventilateur. Si vous avez des questions, merci de contacter le service après-vente « TGA » de Helios. Il est strictement interdit d'essayer de procéder soi-même aux réparations !



3.9 Valeurs maximales de vibration admissibles selon les normes ISO 14694 / ISO 10816-3

– Contrôleurs de vibrations

En cas d'utilisation de contrôleurs de vibrations, ces derniers ne doivent pas couper le ventilateur de désenfumage en cas de d'incendie !

ATTENTION

Valeurs de vibration max. admissibles pour une puissance de ventilation < 75 kW					
Mise en service		Alarme		Arrêt	
montage fixe	installation flexible	montage fixe	installation flexible	montage fixe	installation flexible
[mm/s]	[mm/s]	[mm/s]	[mm/s]	[mm/s]	[mm/s]
4,5	6,3	7,1	11,8	9,0	12,5

Le contrôleur de vibrations doit être installé (par le client) sur la virole du ventilateur et ne doit pas se trouver dans la zone de rotation de la turbine.

Le jeu en bout de pale (voir fig. 16) ne doit pas être affecté par l'installation du contrôleur de vibrations !

ATTENTION

– Choix des plots anti-vibratiles

Afin d'amortir au mieux les vibrations générées par les pièces en rotation à l'intérieur du ventilateur, il est essentiel de bien choisir les plots anti-vibratiles. Il doit être réglé en fonction de la masse totale à isoler, qui a été calculée pour le ventilateur en tenant compte des pièces ajoutées. Pour ce faire, additionner les poids nets des différents composants.

Exemple :

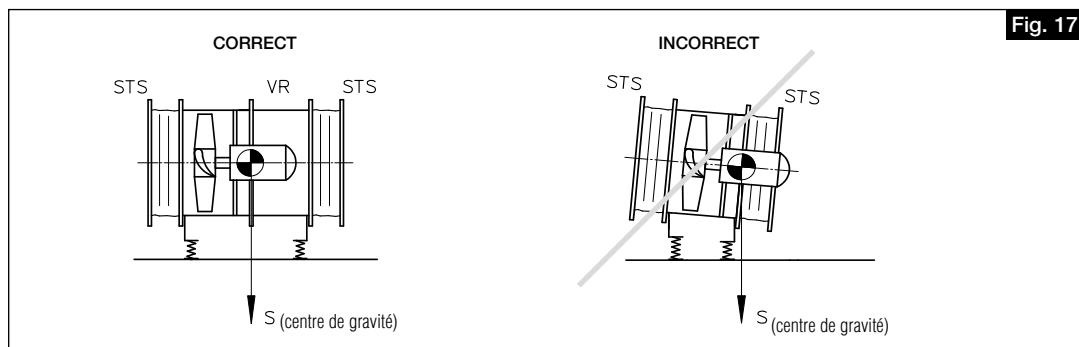
B VAR 900/4 37 kW F300 comme unité à deux étages

1) Calcul de la masse à isoler

B VAR 900/4	533 kg
B VAR 900/4	533 kg
MP-Z 900	68 kg
VR 900	34 kg
MK 900	18 kg
Poids total	1186 kg

3.10 Centre de gravité

Le moteur dépasse plus ou moins selon ses dimensions et sa puissance, ce qui a pour effet un centre de gravité asymétrique situé en dehors de la virole. Utiliser une virole de prolongation (type VR..) pour calculer le centre de gravité (fig. 17). Les poids des différents types sont indiqués sur la plaque signalétique !



3.11 Couples de serrage recommandés pour les vis de fixation

Pour serrer les vis et écrous de fixation (classe de résistance 8.8), appliquer les couples de serrage suivants :

La fixation de la turbine sur l'arbre du moteur est sécurisée en usine à l'aide d'un vissage de sécurité pour empêcher tout desserrage.

ATTENTION

Couple de serrage en NM			
Classe de résistance			
	DIN933/931 8.8 galvanisé	DIN933/931 8.8 V2A	Verbus Ripp Kl. 100
	F300 – F400 Fixation de la turbine / du moteur par vis centrale	F600 Fixation de la turbine / du moteur par vis centrale	F300 F400 F600 Fixation du moteur WEG / plaque à bride
M6	10	6,2	9
M8	25	16	20
M10	49	30	40
M12	85	50	70
M16	210	101	170
M20	410	184	-

 AVERTISSEMENT

3.12 Raccordement électrique


 AVERTISSEMENT

Avant tout travail de maintenance ou d'installation, ou avant l'ouverture du boîtier de raccordement, mettre tous les pôles de l'appareil hors tension et empêcher tout redémarrage accidentel !

- Le raccordement électrique ne doit être effectué que par un électricien qualifié selon les caractéristiques du coffret électrique du moteur et selon les schémas de raccordement fournis.
- Les normes et consignes de sécurité (par ex. la VDE 0100) ainsi que les DTU en vigueur doivent impérativement être respectées.
- tenir compte des indications sur les « installations de câblage électrique » figurant dans le certificat du DIBt (paragraphe 2.1.8).
- tenir compte des indications sur les « dispositifs de déclenchement » figurant dans l'autorisation DIBt (paragraphe 2.1.9).
- Le raccordement électrique doit être effectué de sorte que le ventilateur, en cas de désenfumage, tourne à sa vitesse nominale jusqu'à panne électromécanique du système. Il importe donc de ponter tout système de contrôle de la vitesse, protection moteur, contrôleur de débit, contrôleur de vibrations, ainsi que les relais thermiques du ventilateur de refroidissement pour les appareils F600 en cas de désenfumage pour empêcher que le ventilateur ne se coupe.
- Les données de raccordement doivent correspondre aux valeurs indiquées sur la plaque signalétique du moteur.
- Le câble d'alimentation doit être correctement introduit ! Le câble de raccordement du coffret électrique posé sur la virole doit compenser les éventuelles vibrations du ventilateur, en particulier en cas d'utilisation d'amortisseurs de vibrations. **Ne jamais poser les câbles sur des arêtes tranchantes.**
- Les types triphasés doivent être raccordés sur le champ de rotation vers la droite en inversant les deux phases pour une marche vers la gauche.
- Ne pas démonter, contourner ni désactiver les pièces de sécurité, par ex. la grille de protection.
- Pour les étapes suivantes, voir le paragraphe « Mise en service » ci-dessous.
- Les liaisons de terre, y compris les raccords d'équipotentialité, doivent être installées correctement !

 ATTENTION

3.13 Mise en service

 AVERTISSEMENT

Les parties rotatives de la turbine peuvent pincer vos doigts.

Empêcher tout contact accidentel avant la mise en service !

Les contrôles suivants sont à effectuer ou à vérifier avant la première mise en service :

- Enlever la sécurité de transport avant de tester le fonctionnement !
- Vérifier l'utilisation conforme du ventilateur
- Température de fluide admissible
- Comparer la tension de réseau avec celle indiquée sur la plaque signalétique
- Vérifier la stabilité du ventilateur et la conformité de l'installation électrique
- Vérifier que toutes les parties sont bien fixées, en particulier les vis, les écrous et la grille de protection. Ne pas desserrer les vis !
- Vérifier la libre rotation de la turbine
- Vérifier le jeu en bout de pale minimal selon le tableau 3.8
- S'assurer que les zones de soufflage et d'aspiration ne sont pas accessibles aux personnes.
- Le sens de rotation est le même que le sens du flux d'air. Vérifier le sens de rotation de la turbine en mettant brièvement le système en marche ; **porter des lunettes de protection pour vérifier le sens de rotation !**
- Comparer le courant absorbé avec celui indiqué sur la plaque signalétique
- Tester le bon fonctionnement du dispositif de protection moteur
- Vérifier le raccordement du conducteur de protection
- Vérifier l'étanchéité du câble dans le boîtier à bornes et la bonne fixation des fils dans les bornes
- Vérifier la protection contre tout contact accidentel avant la mise en service
- Vérifier l'étanchéité de toutes les connexions (si nécessaire)
- Retirer les résidus de montage du ventilateur ou des gaines
- Lors de la marche d'essai, vérifier que le ventilateur n'émet pas de vibrations ni de bruits excessifs
- Ne pas utiliser le ventilateur en dehors des courbes de performances (voir catalogue / site Internet).
Le ventilateur doit atteindre son point de fonctionnement prescrit
- Renseigner le protocole de mise en service fourni (voir page 22) et le produire en cas d'application de la garantie
- Contrôler le ventilateur de refroidissement radial B KLG... Pour types F600, vérifier le volume d'air de refroidissement à l'aide de la perte de pression figurant sur les schémas du paragraphe 3.5.
- Le protocole de mise en service fourni doit être remis rempli à l'exploitant de l'installation

 AVERTISSEMENT

 ATTENTION


3.14 Fonctionnement

Vérifier régulièrement le bon fonctionnement du ventilateur :

- libre rotation de la turbine
- contrôle du jeu en bout de pale (voir tableau 3.8)
- Mesure du courant absorbé
- Pas de vibrations ni de bruits anormaux
- Pas de dépôt de poussière ou de saleté dans la virole ni sur le moteur ou la turbine

 ATTENTION

En ce qui concerne le maintien du fonctionnement et la pose des câblages électriques, les prescriptions qui s'appliquent sont celles de la réglementation VDE ainsi que les prescriptions légales nationales, en particulier la « Directive sur les exigences techniques et les installations de câblages en matière de protection contre les incendies ». Le ventilateur doit rester en fonctionnement pendant la durée de désenfumage prévue (maintien du fonctionnement).

CHAPITRE 4

MAINTENANCE ET
ENTRETIEN

⚠ AVERTISSEMENT



4.0 Entretien et maintenance

⚠ AVERTISSEMENT

Avant tous travaux de maintenance ou d'installation, ou avant l'ouverture du boîtier de raccordement, mettre tous les pôles de l'appareil hors tension et empêcher tout redémarrage accidentel.

D'importants dépôts de saleté, de poussière, de graisse et autres matières diverses peuvent se déposer sur la turbine, le moteur, les grilles de protection et tout particulièrement entre la virole et la turbine.

– Un contrôle du fonctionnement doit être effectué à max. six mois d'intervalle et au moment de la remise en service après une interruption prolongée.

– L'entretien doit être effectué 1 fois par an ou, dans les autres cas, au moment de la remise en service.

Tous les travaux de maintenance sont à effectuer par un personnel qualifié conformément au chapitre 1.6.

Procéder à l'entretien selon le programme d'entretien détaillé au chapitre 7.

– À contrôler :

- les raccords vissés, en particulier la fixation de la turbine. **Ne pas desserrer les vis !**
- le revêtement de surface du boîtier / de la turbine (par ex. rouille ou peinture endommagée)
- bruits de roulements
- bon état général
- pulsations, vibrations
- dépôts de saleté
- courant absorbé
- bon fonctionnement des composants de sécurité
- lubrification du moteur / paliers du moteur

Les ventilateurs de désenfumage pourvus d'un moteur de dimensions 160 à 250 sont équipés de graisseurs et doivent être lubrifiés comme indiqué sur la plaque signalétique.

Types F300/400 : Le client doit veiller à rendre la lubrification ultérieure possible et respecter la plaque signalétique du moteur.

Types F600 : Dispositif de lubrification à l'extérieur du boîtier

Lubrifier les moteurs équipés de dispositifs de lubrification comme indiqué sur la plaque signalétique du moteur.

Seuls les lubrifiants prescrits sont autorisés !

– Il est conseillé de tenir un journal d'entretien des installations et d'y consigner les contrôles effectués, avec leurs résultats. Comparer les résultats avec ceux des contrôles précédents. Si les valeurs sont différentes, contacter impérativement le fabricant.

– **Respecter les indications figurant dans la notice d'entretien du fabricant du moteur électrique !**

– **Après un usage en désenfumage, le ventilateur doit être mis au rebut.**

Il est absolument interdit de le réutiliser !

⚠ ATTENTION

⚠ ATTENTION

⚠ AVERTISSEMENT



4.1 Nettoyage

⚠ AVERTISSEMENT

En cas d'isolation déficiente, vous risquez de vous électrocuter !

Avant de commencer le nettoyage du ventilateur, mettre tous les pôles de l'appareil hors tension et empêcher tout redémarrage accidentel !

– Nettoyer la zone de soufflage, la turbine, les supports et le moteur (sauf pour les F600) du ventilateur.

– Une inspection régulière et, le cas échéant, un nettoyage périodique, sont nécessaires afin d'éviter tout déséquilibre lié à la saleté. Nettoyer la zone de soufflage du ventilateur.

– N'utiliser aucun nettoyant agressif ni aucun solvant !

– L'utilisation d'un nettoyeur haute pression ou de jets d'eau est interdite !

4.2 Réparation

La réparation des ventilateurs de désenfumage doit obligatoirement se faire en les renvoyant à l'usine !
Contacter le service après-vente d'Helios.

4.3 Remarques – Causes de dysfonctionnement

Défaut / Problème	Causes possibles	Solutions possibles	Qualification du personnel
Le ventilateur ne démarre pas	– aucune tension, manque une phase	Contrôler la tension secteur Vérifier le raccordement selon le schéma	Électricien qualifié
	– Hélice bloquée	Débloquer la turbine, la nettoyer et la remplacer le cas échéant	Personnel qualifié selon 1.6 / fabricant
	– Moteur bloqué	Contrôler le moteur, le remplacer si nécessaire	Électricien qualifié / fabricant
La sécurité se déclenche	– Défaut de terre / court-circuit dans la bobine du moteur	Remplacer le moteur	Fabricant
	– Câble d'alimentation / raccordement endommagé	Remplacer les pièces ou le moteur si nécessaire	Fabricant
	– Mauvais raccordement	Vérifier le raccordement, le changer	Électricien qualifié
Le disjoncteur différentiel se déclenche	– Isolation moteur endommagée	Remplacer le moteur	Fabricant
	– Isolation du câble endommagée	Remplacer le câble	Électricien qualifié

Le disjoncteur de protection du moteur se déclenche	– Roulements grippés	Remplacer les roulements	Fabricant ou entreprise spécialisée agréée par le fabricant
	– Turbine qui frotte	Voir turbine qui frotte	
	– Mauvais point de fonctionnement	Vérifier que le ventilateur est adapté, vérifier / dégager l'aspiration et l'évacuation	Personnel qualifié selon 1.6
Turbine qui frotte	– Encrassement important	Nettoyer	Personnel formé
	– Turbine endommagée	Remplacer la turbine	Fabricant
	– Virole endommagée	Remplacer la virole	Fabricant
	– La turbine n'est pas centrée	Contacteur le service après-vente d'Helios	
Flux d'air dans le mauvais sens	– Erreur de montage	Rectifier la configuration de montage	Personnel qualifié selon 1.6
	– Erreur de raccordement	Vérifier le raccordement / le changer	Électricien qualifié
Vibrations	– Saletés	Nettoyer	Personnel formé
	– Défaillance des roulements	Remplacer les roulements	Fabricant ou entreprise spécialisée agréée par le fabricant
	– Mauvais point de fonctionnement	Vérifier que le ventilateur est adapté, vérifier / dégager l'aspiration et l'évacuation	Personnel qualifié selon 1.6
	– Résonance liée à la fixation	Contrôler / rectifier la fixation, utiliser des plots anti-vibratiles	Personnel qualifié selon 1.6
Bruits anormaux	– Mauvais point de fonctionnement	Vérifier que le ventilateur est adapté, vérifier / dégager l'aspiration et l'évacuation	Personnel qualifié selon 1.6
	– Turbine qui frotte	Voir turbine qui frotte	
	– Défaillance des roulements	Remplacer les roulements	Fabricant ou entreprise spécialisée agréée par le fabricant
	– Dommage mécanique	Effectuer une maintenance	Personnel qualifié selon 1.6
Intensité absorbée trop élevée	– Mauvais point de fonctionnement	Vérifier que le ventilateur est adapté, vérifier / dégager l'aspiration et l'évacuation	Personnel qualifié selon 1.6
	– Turbine qui frotte	Voir turbine qui frotte	
	– Défaillance des roulements	Remplacer les roulements	Fabricant ou entreprise spécialisée agréée par le fabricant
Problème de performance (vitesse) du ventilateur	– Débit d'air insuffisant	Vérifier / dégager l'aspiration et l'évacuation. Déterminer le point de fonctionnement (débit d'air + perte de charge de l'installation) et l'équilibrer avec la courbe de performances du ventilateur	Personnel qualifié selon 1.6
	– Tension incorrecte	Vérifier le raccordement / le changer	Électricien qualifié
	– Défaillance des roulements	Remplacer les roulements	Fabricant ou entreprise spécialisée agréée par le fabricant
	– Saletés	Nettoyer	Personnel formé
	– Débit d'air insuffisant	Respecter une distance minimale côté aspiration	Personnel qualifié selon 1.6

ATTENTION

4.4 Pièce de rechange

Les ventilateurs défectueux doivent être remplacés intégralement. Il est interdit d'essayer de procéder soi-même aux réparations !

Si un ventilateur de désenfumage est défectueux, il doit être renvoyé dans son intégralité à l'usine Helios Ventilateurs !

Seules les pièces de rechange Helios et les réparations effectuées par le fabricant garantissent une sécurité opérationnelle optimale.

AVERTISSEMENT



4.5 Recyclage

AVERTISSEMENT

Lors du démontage, des parties restent sous tension, ce qui peut entraîner une électrocution en cas de contact. Avant le démontage, mettre tous les pôles du ventilateur hors tension et empêcher tout redémarrage accidentel !

Veiller à bien respecter les règles de sécurité afin d'éviter tout accident !

- Les manipulations électriques ne doivent être effectuées que par des électriciens qualifiés
- Débrancher le raccordement électrique sur tous les pôles
- Utiliser des appareils de levage et des dispositifs de fixation adéquats lors du démontage du ventilateur
- Pour mettre le moteur à l'arrêt, suivre les indications figurant dans la notice d'entretien du moteur électrique
- Les composants du ventilateur doivent être éliminés conformément aux lois et prescriptions en vigueur

CHAPITRE 5

DONNÉES TECHNIQUES

5.0 Données techniques

Indice de protection :

Moteur : IP55

Classe de température :

Classe d'isolation du bobinage moteur : H
F300, F400, F600

Température max. du fluide :

s1 = -20 à +40 °C
s2 = jusqu'à 300 °C/120 min.,
400 °C/120 min. et
600 °C/120 min.

Poids max. :

 F300

Type	Classe de temp.	Poids jusqu'à max.	Type	Classe de temp.	Poids jusqu'à max.
B VAR.. 280	F300	24 kg			
B VAR.. 315	F300	26 kg			
B VAR.. 355	F300	43 kg			
B VAR.. 400	F300	76 kg			
B VAR.. 450	F300	106 kg			
B VAR.. 500	F300	191kg	B AVD.. 500	F300	43 kg
B VAR.. 560	F300	106 kg	B AVD.. 560	F300	56 kg
B VAR.. 630	F300	167 kg	B AVD.. 630	F300	66 kg
B VAR.. 710	F300	244 kg	B AVD.. 710	F300	122 kg
B VAR.. 800	F300	339 kg	B AVD.. 800	F300	140 kg
B VAR.. 900	F300	551 kg	B AVD.. 900	F300	251 kg
B VAR.. 1000	F300	708 kg	B AVD.. 1000	F300	334 kg
			B AVD.. 1120	F300	486 kg
			B AVD.. 1250	F300	604 kg

 F400

B VAR.. 500	F400	84kg	B AVD.. 500	F400	43 kg
B VAR.. 560	F400	106 kg	B AVD.. 560	F400	56 kg
B VAR.. 630	F400	167 kg	B AVD.. 630	F400	66 kg
B VAR.. 710	F400	244 kg	B AVD.. 710	F400	122 kg
B VAR.. 800	F400	339 kg	B AVD.. 800	F400	140 kg
B VAR.. 900	F400	551 kg	B AVD.. 900	F400	251 kg
B VAR.. 1000	F400	708 kg	B AVD.. 1000	F400	334 kg
			B AVD.. 1120	F400	486 kg
			B AVD.. 1250	F400	604 kg

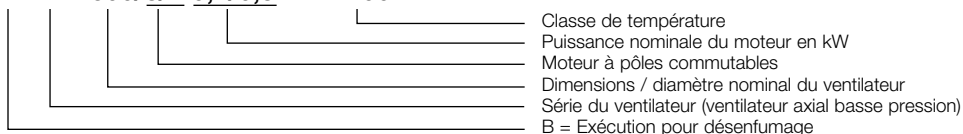
 F600

B VAR.. 500	F600	96kg	B AVD.. 500	F600	66 kg
B VAR.. 560	F600	134 kg	B AVD.. 560	F600	79 kg
B VAR.. 630	F600	196 kg	B AVD.. 630	F600	98 kg
B VAR.. 710	F600	297 kg	B AVD.. 710	F600	141 kg
B VAR.. 800	F600	407 kg	B AVD.. 800	F600	198 kg
B VAR.. 900	F600	648 kg	B AVD.. 900	F600	309 kg
B VAR.. 1000	F600	865 kg	B AVD.. 1000	F600	395 kg
			B AVD.. 1120	F600	642 kg
			B AVD.. 1250	F600	850 kg

5.1 Code type

Exemple :

B AVD 500/8/4 0,2/0,8 kW F400



5.2 Plaque signalétique

Exemple :

Helios Ventilatoren GmbH + Co KG
 Lupfenstraße 8 ①
 78056 Villingen-Schwenningen
 www.heliosventilatoren.de

② 0036
 ④ Art. Nr. 2894 / 040
 ⑤ Ser. Nr. 303131
 ⑥ PC 29416
 ⑦ 2019

③ **B AVD 1250/4-25 F600**

400/690 V	Δ/Y	66,8/38,7 A	37 kW
1480 1/min	cos 0,85	50 Hz	Isol. Kl. H
IP 55	T _N 40 °C	$\eta = 45,5$	(C, statisch) N = 44,7

Maschinelle Rauch und Wärmeabzugsgeräte Powered smoke and heatexhaust ventilators Ventilateurs extracteurs des fumées et de chaleur TÜV SÜD 0036 EN 12101-3:2015 Cert. Nr. 0036-CPR-RG05-04 ⑭ 03/16	⑩ F600 600°C 120 min
---	---------------------------------------

	Aufstellbedingung	Positioning Norm	Placement
⑪ LB	Lüftungsbetrieb	Dual purpose	ventilation de confort
IB	im Brandraum	inside smoke reservoir	dans un réservoir de fumées
AB	außerhalb Brandraum	outside smoke reservoir	hors d'un réservoir de fumées
IF	im Freien, sofern kein Niederschlag eindringen kann	outside, if not exposed to the elements	l' extérieur, protégé des intempéries
HA	horizontale Achslage	horizontal drive shaft	axe horizontal
VA	vertikale Achslage	vertical drive shaft	axe vertical
WG	wärme gedämmt	insulated	isolation thermique
ZB	Zwangsbelüftung	forced ventilation	ventilation forcée

⚠ Montage und Betrieb nur unter Beachtung aller Sicherheitsvorschriften (EN ISO 13857) und gemäß MBV Nr. Installation and operation only considering all safety regulations (EN ISO 13857) and according to instruction no. ⚠ Montage et fonctionnement dans le respect des prescriptions de sécurité suivant (entre autres norme EN ISO 13857) et notice d'utilisation n°	⑫ 85573 MBV-B AVD 2019-05 ⑬ CPR-B AVD 2017-07
--	--

Légende de la plaque signalétique du ventilateur :

- ① Adresse du fabricant
- ② Marquage CE
- ③ Exécution :
B AVD = Indication du type ; triphasé
560 = Dimension
/4 = pôles
F600
- ④ Référence
- ⑤ Numéro de série
- ⑥ Code de production
- ⑦ Année de construction
- ⑧ Données techniques
- ⑨ Numéro d'homologation
- ⑩ Classe de température/max.
 Température du fluide
- ⑪ Conditions d'installation
- ⑫ Référence de la notice de montage et d'utilisation
- ⑬ Référence de la déclaration de performance
- ⑭ Date de la première installation

voir le point 3.1

Le numéro d'article, le numéro de série (SNR) et le code de production (PC) permettent d'identifier le ventilateur.

5.3 Plaque signalétique du moteur

Une copie de la plaque signalétique du moteur se trouve à côté de la plaque signalétique de l'appareil. Les données techniques du moteur sont indiquées sur la plaque signalétique.

CHAPITRE 6

VUE D'ENSEMBLE DU SCHÉMA DE RACCORDEMENT TYPES B VAR/B AVD

6.0 Schémas de raccordement

Le tableau ci-dessous décrit le démarrage du ventilateur et donne des informations sur le câble de raccordement requis.

Attention : en France l'alimentation du ventilateur de désenfumage doit se faire obligatoirement via un coffret de r-elayage normalisé NF S 61-937 qui sera équipé le cas échéant d'un démarreur progressif !

Tension indiquée sur la plaque signalétique du moteur	Fonctionnement à 400 V, 3~	Vitesse unique		
		Démarrage du ventilateur		
		Y/d- Démarrage $P_M \geq 3,0$ kW	Démarrage direct Y $P_M \leq 2,2$ kW	Démarrage direct d $P_M \leq 2,2$ kW
230 / 400 volts	Y	non	oui	non
400 / 690 volts	d	oui	non	oui*
Câble de raccordement	-	6 + PE	3 + PE	3 + PE
Câble de protection moteur TK/PTC	-	2	2	2

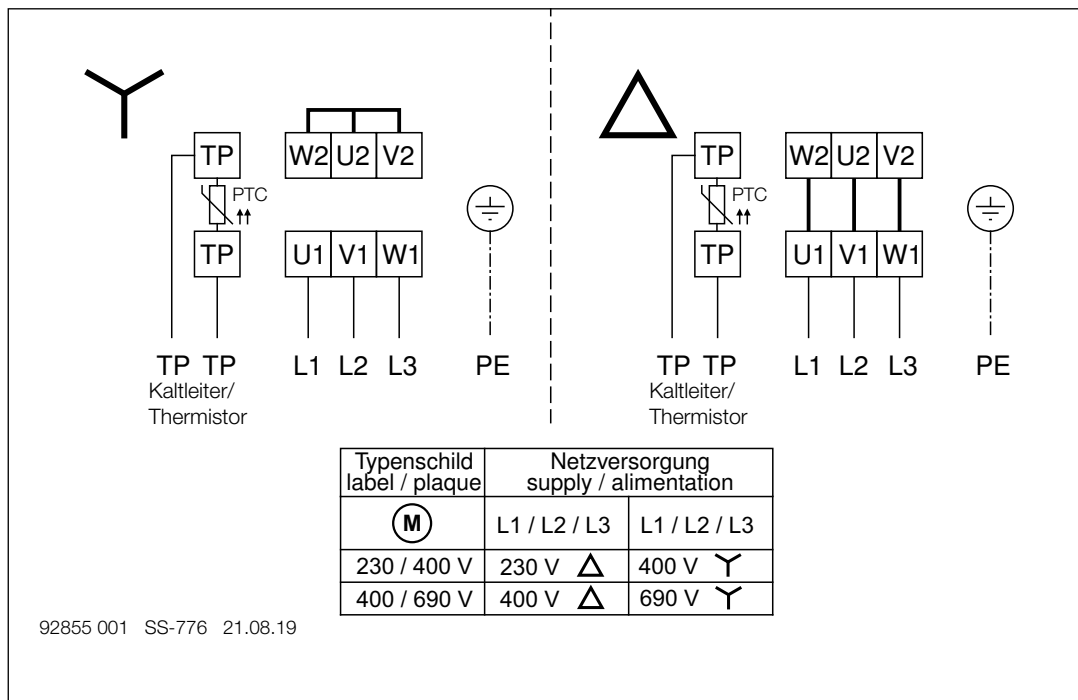
Tension indiquée sur la plaque signalétique du moteur	Fonctionnement à 400 V, 3~	Dahlander
		Démarrage du ventilateur
400 volts	Y / YY	Y / YY
Câble de raccordement	-	6 + PE
Kabel Motorschutz mit TK/PTC	-	2 (Falls vorhanden)

ATTENTION ⚠

*Convenir d'un démarrage direct avec le fournisseur d'électricité du site avant la mise en service !

SS-776

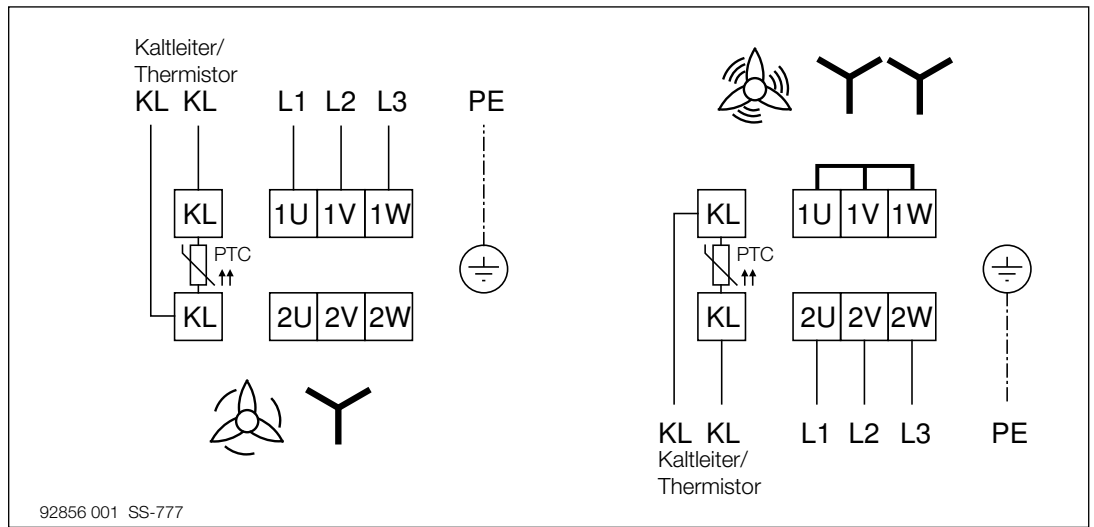
Triphasé avec résistance (PTC)



SS-777

B VARD 280 - 1000/./..
B AVD 500 - 1250/./..

Triphasé, Dahlander avec
 résistance (CTP)

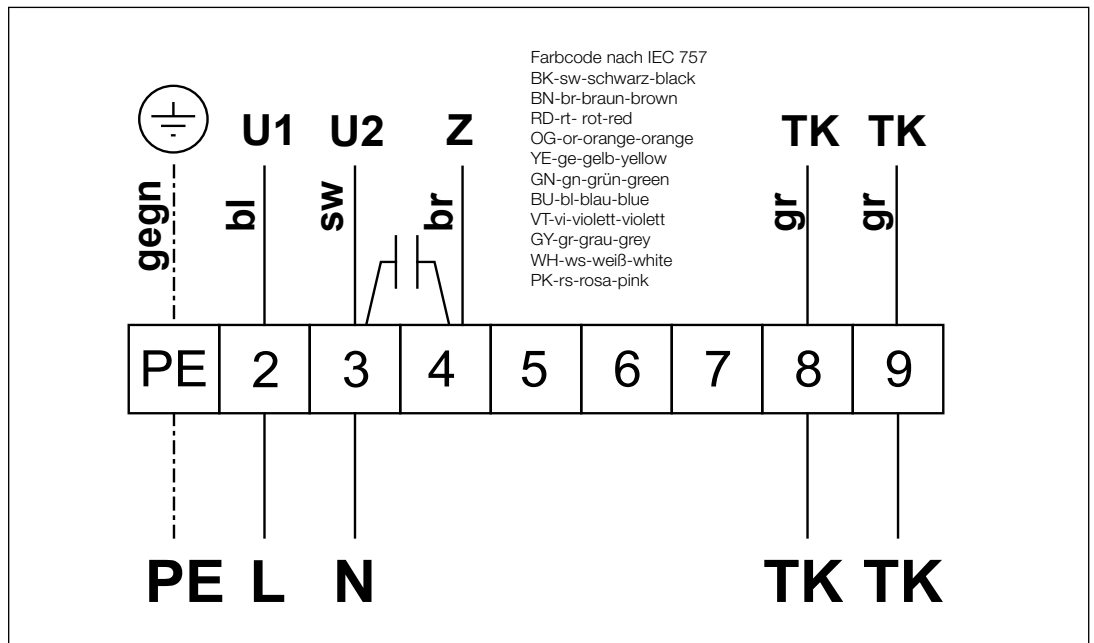


SS-1019

Pour ventilateurs de refroidissement centrifuges

B KLG 500

Monophasé avec thermocontacts TK

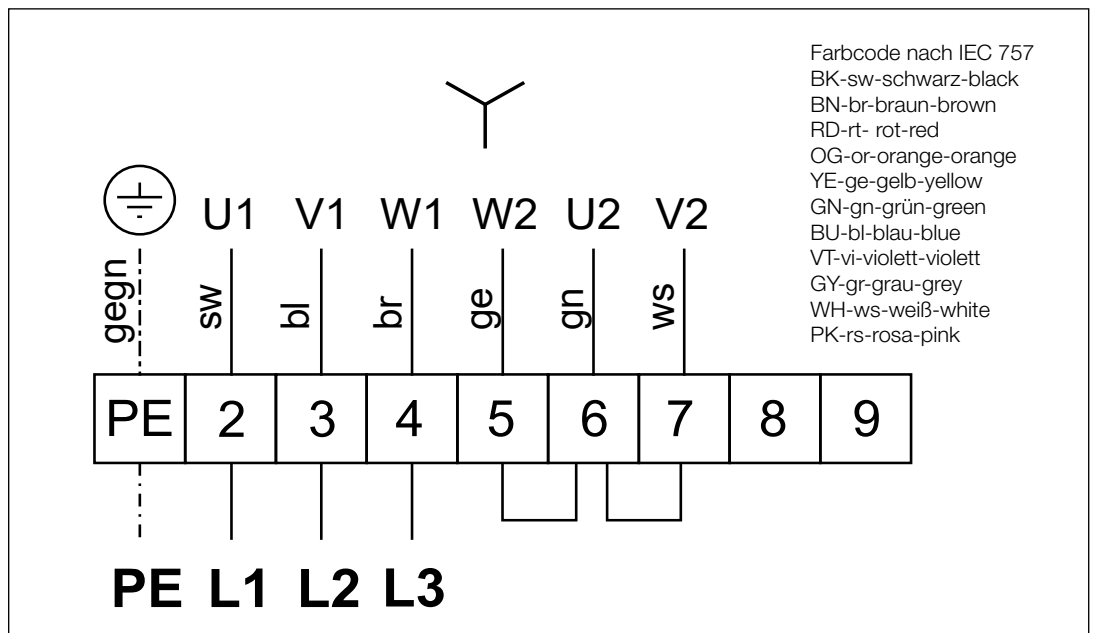


SS-1018

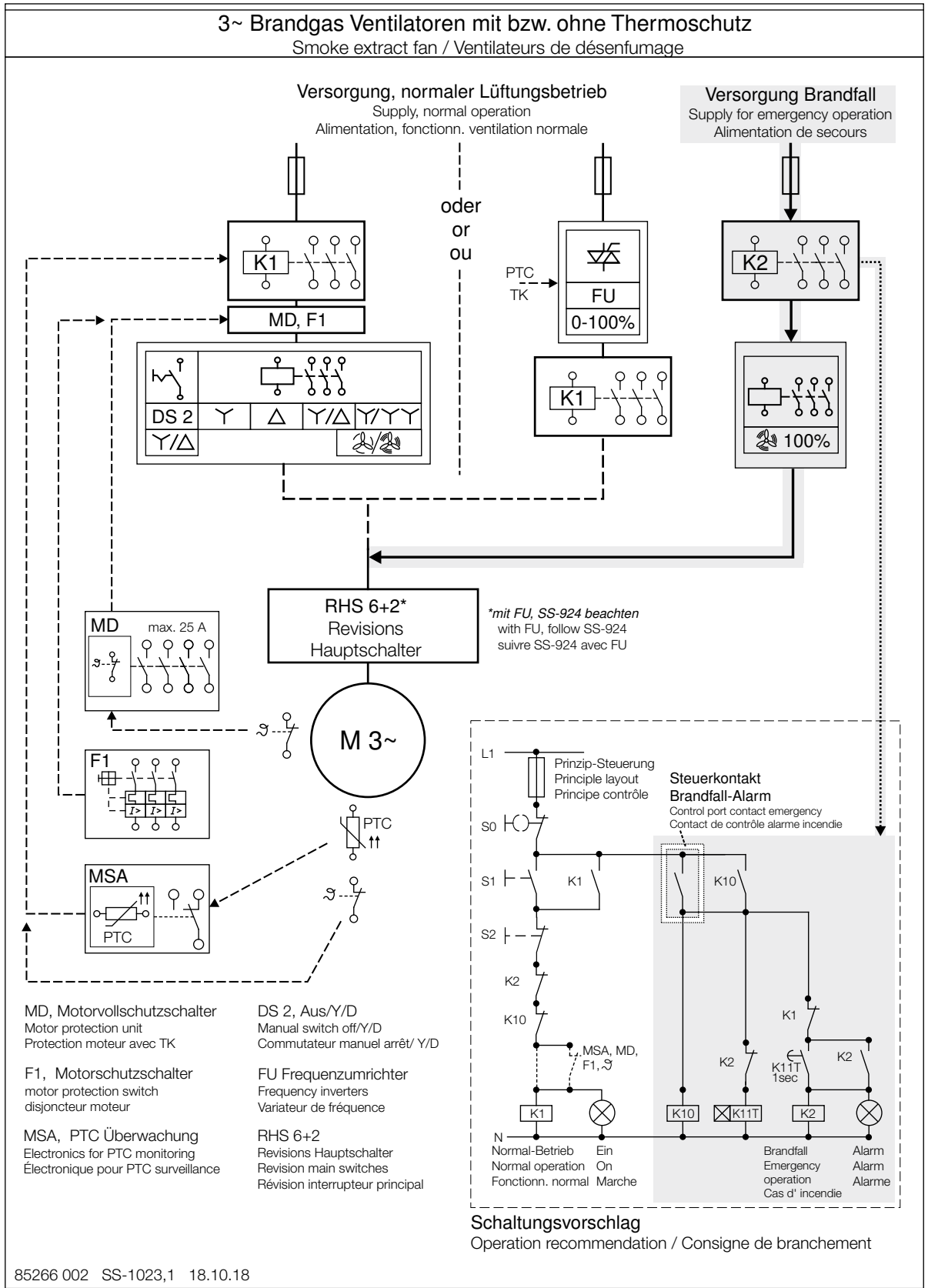
Pour ventilateurs de refroidissement centrifuges

B KLG 1000

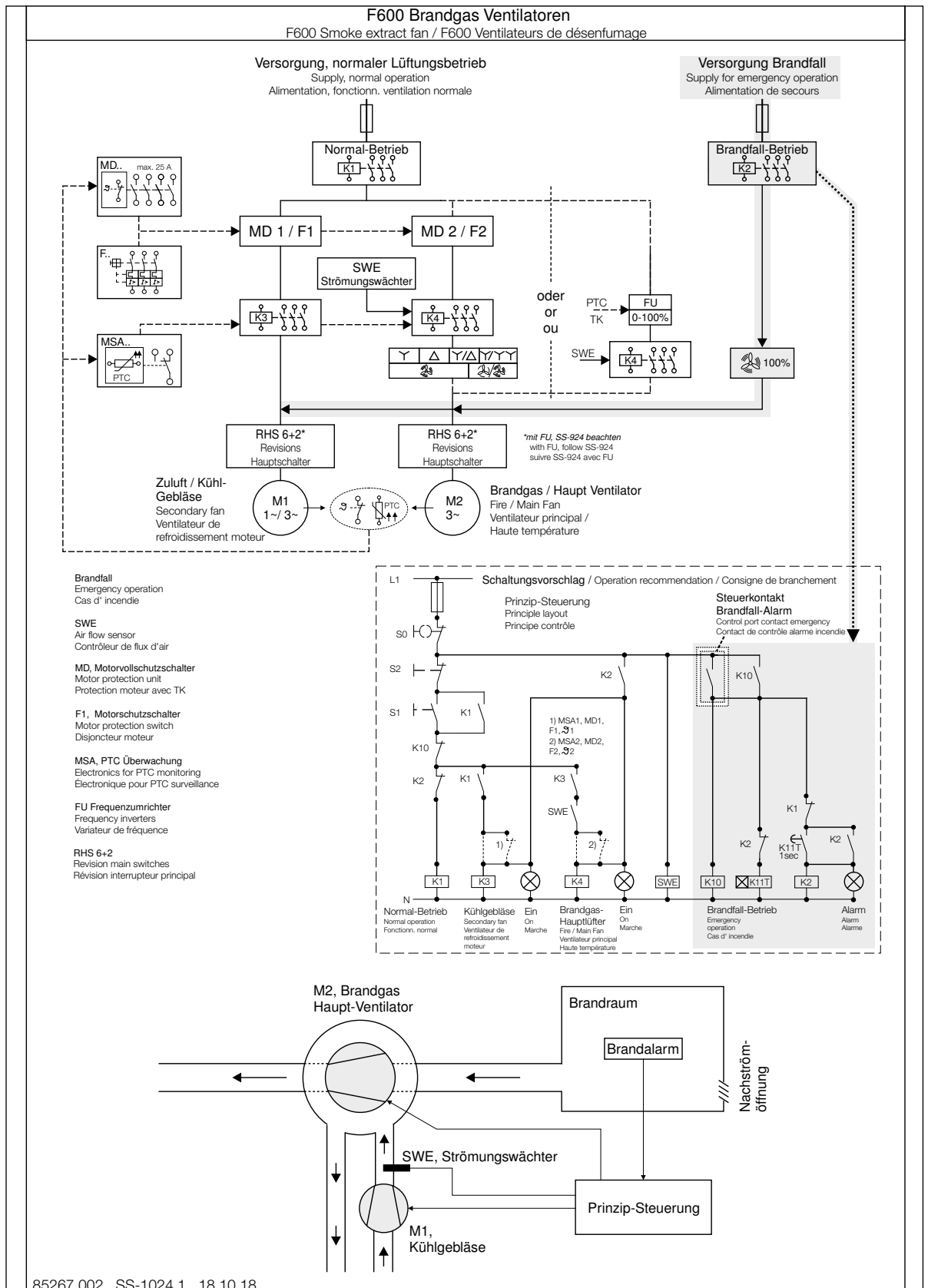
Triphasé sans thermocontacts TK



6.1 Schéma de principe Commutation en cas d'incendie (Non applicable en France car alimentation via un coffret de ralayage normalisé NF S 61-937 OBLIGATOIRE) (SS-1023)



6.2 Schéma de principe pour F600 Commutation en cas d'incendie (**Non applicable** en France car alimentation via un coffret de relayage normalisé NF S 61-937 OBLIGATOIRE) (SS-1024)



CHAPITRE 7

PROTOCOLE DE MISE EN SERVICE

Conforme à DIN 31051



Merci de renseigner le protocole de mise en service.


L'exemplaire reste conservé dans la présente documentation. Si vous avez des questions relatives à la garantie, vous devez remettre le protocole de mise en service pour obtenir des ré

Mode installation :

Site / Siège social : Tél. / E-Mail:

Date d'installation		Remarques :	
Désignation de l'installation			
Série / Type			
Code de production			
Numéro de série			
Numéro d'homologation			
Donées nominales	Valeur nominale	Valeur réelle	Unité
Type de moteur			
Numéro de moteur			
Protection moteur (ex. KL, TK)			
Régime du moteur			[rpm]
Sécurité (ex. 3-pol, A,B,C)			-
Tension nominale			[V]
Intensité nominale			[A]
Fréquence nominale			[Hz]
Puissance nominale			[kW]
Valeurs mesurées	Valeur nominale	Valeur réelle	
Régime			[rpm]
Densité de l'air			[kg/m³]
Température du fluide			[°C]
Débit d'air			[m³/h]
Pression			[Pa]
Tension de fonctionnement			[V]
Intensité de fonctionnement L1			[A]
Intensité de fonctionnement L2			[A]
Intensité de fonctionnement L3			[A]
Hauteur d'installation			[m] au-dessus du niveau de la mer

Mode de fonctionnement	Indication	Valeur
Mode ventilation ?	<input type="checkbox"/> 8 pôles <input type="checkbox"/> 4 pôles <input type="checkbox"/> 2 pôles	
Désenfumage ?	<input type="checkbox"/> OUI <input type="checkbox"/> NON	
Position de montage vérifiée ?	<input type="checkbox"/> Horizontale <input type="checkbox"/> Verticale	
Raccordement au réseau aéraulique vérifié ?	<input type="checkbox"/> Côté aspiration <input type="checkbox"/> Côté refoulement	
Manchettes souples ?	<input type="checkbox"/> Côté aspiration <input type="checkbox"/> Côté refoulement	
Clapet anti-retour mis en place ?	<input type="checkbox"/> OUI <input type="checkbox"/> NON	
Silencieux circulaire vérifié ?	<input type="checkbox"/> OUI	
Plots vibratiles vérifiés ?	<input type="checkbox"/> OUI	
Raccordement électrique effectué par un professionnel qualifié	<input type="checkbox"/> OUI	
Pose conforme ? Libre rotation de la turbine vérifiée ?	<input type="checkbox"/> OUI	
Jeu mini en bout de pale vérifié ?	<input type="checkbox"/> OUI	VALEUR :
Courant absorbé mesuré ? (comparer avec la plaque signalétique)	<input type="checkbox"/> OUI	VALEUR :
Valeurs de vibration maximales vérifiées ?	<input type="checkbox"/> OUI	VALEUR :
Bonne fixation des raccords vissés vérifiée ?	<input type="checkbox"/> OUI	
Bonne fixation de la grille de protection vérifiée ?	<input type="checkbox"/> OUI	
Installation / réseau aéraulique correctement montée ?	<input type="checkbox"/> OUI	
Trappe de visite sur la virole accessible et fermée ?	<input type="checkbox"/> OUI	
Sens de l'écoulement de l'air et sens de rotation vérifié ?	<input type="checkbox"/> OUI	
Contrôleur de débit raccordé ?	<input type="checkbox"/> OUI <input type="checkbox"/> NON	
Ventilateur de refroidissement radial pour types F600 monté ?	<input type="checkbox"/> OUI <input type="checkbox"/> NON	
1. Coffret électrique monté « en dehors de la zone d'incendie » (AB) pour les types F600 ?	<input type="checkbox"/> OUI <input type="checkbox"/> NON	
2. Gaine de soufflage isolée dans la zone d'incendie	<input type="checkbox"/> OUI <input type="checkbox"/> NON	

 **L'installation électrique est conforme aux règles reconnues de l'électrotechnique !**
La documentation technique a été remise à l'exploitant. Il s'est familiarisé avec les consignes de sécurité, l'utilisation et l'entretien des ventilateurs à l'aide de la notice de montage et d'utilisation !

Lieu, date, signature

Lieu, date, signature
Le mandant / Le propriétaire

PROGRAMME DE CONTRÔLE ET D'ENTRETIEN

Les points suivants sont à vérifier:

Intervalle	Opérations de contrôle et d'entretien	Ventilateur			À réaliser par :
		Standard	inclu LZD Basic	inclu LZD Comfort	
1/2 fois par an	Protocole d'essai jusqu'à atteindre la vitesse nominale maximale, puis remise à l'arrêt	X	X	X	Personnel formé
1/2 fois par an	Vérifier que le ventilateur et le moteur d'entraînement n'ont pas un bruit de fonctionnement anormal.	X	X	X	Personnel formé
Chaque année	Essai pendant au moins 20 minutes, puis remise à l'arrêt. Pour les ventilateurs équipés d'un système de surveillance des roulements, faire fonctionner le ventilateur jusqu'à ce qu'il atteigne son régime d'équilibre (env. 60-75 minutes) avant de relever les valeurs (voir notice de montage et d'utilisation des LZD).	X	X	X	Personnel formé
Chaque année	Contrôle visuel général et vérification de l'état du ventilateur : pas de salissures extérieures, fixation correcte, pas de corrosion ni de dommages. Si nécessaire, nettoyer les composants pour préserver leur bon fonctionnement.	X	X	X	Personnel formé
Chaque année	Contrôle de la suspension du ventilateur et de la structure / assise prévue par le client ; pas de dommages ni de corrosion, fixation correcte.	X	X	X	Personnel formé
Chaque année	Contrôle des manchettes souples et des raccords : montage sans tension, étanchéité, fixation correcte, pas de salissures ni de dommages. Si nécessaire, nettoyer les composants pour préserver leur bon fonctionnement.	X	X	X	Personnel formé
Chaque année	Contrôle des amortisseurs de vibrations : bon fonctionnement, fixation correcte, pas de corrosion ni de dommages.	X	X	X	Personnel formé
Chaque année	Contrôle du jeu en bout de pale.	X	X	X	Personnel formé
Chaque année	Contrôle du moteur d'entraînement : pas d'encrassement, de corrosion ni de dommages, fixation correcte. Si nécessaire, nettoyer les composants pour préserver leur bon fonctionnement.	X	X	X	Personnel formé
Chaque année	Contrôle de la turbine : pas d'encrassement, de corrosion ni de dommages, fixation correcte. Si nécessaire, nettoyer les composants pour préserver leur bon fonctionnement.	X	X	X	Personnel formé
Chaque année	Contrôle de la bonne fixation de la trappe d'inspection, pas de corrosion ni de dommages.	X	X	X	Personnel formé
Chaque année	Contrôle des dispositifs de protection (grille de protection, etc.) : pas d'encrassement, de corrosion ni de dommages, fixation correcte. Si nécessaire, nettoyer les composants pour préserver leur bon fonctionnement.	X	X	X	Personnel formé
Chaque année	Contrôle des accessoires (consoles de montage, clapets anti-retour, viroles de prolongation, etc.) : pas d'encrassement, de corrosion ni de dommages, fixation correcte. Si nécessaire, nettoyer les composants pour préserver leur bon fonctionnement.	X	X	X	Personnel formé
Chaque année	Contrôle du coffret électrique (coffret électrique du moteur et du boîtier) ainsi que des câbles de raccordement : bonne position, pas de dommages ni de corrosion.	X	X	X	Personnel formé
Chaque année	Pour les ventilateurs de désenfumage avec ventilateur de refroidissement séparé, vérifier le bon fonctionnement et s'assurer que l'amenée d'air est dégagée, et débarrasser la section des salissures.	X	X	X	Personnel formé
Chaque année	Contrôle de l'intensité absorbée par le moteur d'entraînement	X	X	X	Personnel formé
Chaque année	Contrôle de la protection du moteur pour le mode Ventilation (la protection du moteur n'est pas prévue pour les incendies).	X	X	X	Personnel formé
Chaque année	Contrôle du pontage du variateur de fréquence côté client et des dispositifs de protection du moteur en cas d'incendie.	X	X	X	Personnel formé

Intervalle	Opérations de contrôle et d'entretien	Ventilateur			À réaliser par :
		Standard	inclu LZD Basic	inclu LZD confort	
5 ans	Remplacer les roulements moteur	X			Fabricant ou entreprise spécialisée agréée par le fabricant
Quand l'affichage d'état du LZD l'exige, mais au plus tard au bout de 10 ans	Remplacer les roulements moteur		X		Fabricant ou entreprise spécialisée agréée par le fabricant
Pas de limite de temps, uniquement après un avertissement de l'affichage d'état du LZD	Remplacer les roulements moteur			X	Fabricant ou entreprise spécialisée agréée par le fabricant
Selon l'état	En cas de défaut, de dommages ou d'usure, remplacer les pièces / composants de la suspension du ventilateur, du ventilateur, du moteur d'entraînement, du ventilateur de refroidissement, des dispositifs de protection, des pièces ajoutées et des accessoires selon les besoins.	X	X	X	Personnel qualifié
voir la plaque signalétique du moteur	Utiliser le dispositif de graissage pour lubrifier les paliers du moteur	X	X	X	Personnel qualifié

**DÉCLARATION DE PERFORMANCE
B AVD**

LEISTUNGSERKLÄRUNG / DECLARATION OF PERFORMANCE / DÉCLARATION DES PERFORMANCES		CPR-B AVD-2017-07																				
B AVD		VENTILATOREN																				
<p>1. Eindeutiger Kenncode des Produkttyps / Unique identification code of the product-type / Code d'identification unique du produit type:</p> <p>2. Bauprodukt ID / Identification of the construction product / Identification du produit de construction:</p> <p>3. Vorgesehener Produktverwendungszweck / Intended use(s) of the construction product / Usage(s) prévu(s) du produit de construction:</p> <p>4. Herstellername und Adresse & Bevollmächtigter/ Name and contact address of the manufacturer and authorised agent/ Nom et adresse de contact du fabricant et agent :</p> <p>5. Bauprodukt-Langleistungsleistungscontrollsystem / System of assessment and verification of constancy of performance of the construction product / Système d'évaluation et de vérification de la constance des performances du produit de construction:</p> <p>6. Im Falle der Leistungserklärung, die ein Bauprodukt betrifft, das von einer harmonisierten Norm erfasst wird / In case of the declaration of performance concerning a construction product covered by a harmonised standard / Dans le cas d'une déclaration des performances, qui concerne un produit de construction, couvert par une norme harmonisée:</p>		<p>Maschinelle Rauch- und Wärmeabzugsgeräte (Entrauchungsventilatoren) / Powered smoke and heat exhaust systems (smoke and heat exhaust fans) / Extracteurs de fumée et de chaleur mécaniques (ventilateurs de désenfumage)</p> <p>Helios Ventilatoren GmbH + Co KG, Lufpenstraße 8, D-78056 Villingen-Schwenningen</p> <p>System / system / Système 1</p> <p>Der TÜV Süd (Kennnr. 00336) hat die Erstausspektion und die werkseitigen Produktionskontrollen nach dem System 1 vorgenommen und das Konformitätscertifikat ausgestellt. TÜV Süd (identification number 00336) performed the initial inspection of the factory and the factory production control under system 1 and issued a certificate of conformity / TÜV Süd (réf. 00336) a effectué la première inspection et les contrôles de production en usine avec le système 1 et a délivré la certifiacate de conformité.</p>																				
<p>Produkt / product</p> <p>Temperatur-Zeit-Klassifizierung</p> <table border="1"> <thead> <tr> <th>Temperatur-Zeit-Klassifizierung</th> <th>F200 (120')</th> <th>F300 (120')</th> <th>F400 (120')</th> <th>F600 (120')</th> </tr> </thead> <tbody> <tr> <td>B AVD nmm/p/pp F200 / F300</td> <td>X</td> <td>X</td> <td>X</td> <td>X</td> </tr> <tr> <td>B AVD nmm/p/pp F400</td> <td>X</td> <td>X</td> <td>X</td> <td>X</td> </tr> <tr> <td>B AVD nmm/p/pp F600</td> <td>X</td> <td>X</td> <td>X</td> <td>X</td> </tr> </tbody> </table>	Temperatur-Zeit-Klassifizierung	F200 (120')	F300 (120')	F400 (120')	F600 (120')	B AVD nmm/p/pp F200 / F300	X	X	X	X	B AVD nmm/p/pp F400	X	X	X	X	B AVD nmm/p/pp F600	X	X	X	X	<p>LB: für Lüftungsbetrieb geeignet/ dual purpose ventilator/ conçu pour le fonctionnement en mode ventilation</p> <p>AB: außerhalb Brandraum/ outside of the fire zone/ l'extérieur du lieu de l'incendie</p> <p>IB: innerhalb Brandraum/ within of the fire zone/ l'intérieur du lieu de l'incendie</p> <p>IF: im Freien, wettergeschützt/ outdoors, weather-protected/ en plein air, protégé des intempéries</p> <p>ND: nur auf Dach möglich/ only for use on rooftops/ possible uniquement sur toiture</p> <p>ZB: Zwangsbelüftung über Kühlturm/ forced ventilation for motor over cooling duct necessary/ ventilation forcée requise via un canal d'air de refroidissement</p> <p>VA: Einbau vertikale Achslage/ applicable for vertical drive shaft position/ axe vertical</p> <p>HA: Einbau horizontaler Achslage/ applicable for horizontal drive shaft position/ axe horizontal</p> <p>WG: Wärmegebläse/ insulated ventilator/ avec isolation thermique</p> <p>BG: nur über beheizten Gebäuden/ only on top of heated buildings/ uniquement au-dessus de bâtiments chauffés</p> <p>LB, IB, AB (WG), IF, HA, VA</p> <p>LB, IB, AB (WG), IF, HA, VA</p> <p>IB, AB (WG), IF, HA, VA, ZB</p>	<p>TÜV Zertifikat der Leistungsbeständigkeit</p> <p>Certificate of constancy of performance</p> <p>Certificat de constance des performances</p> <p>00336-CPR-RG05-03</p> <p>00336-CPR-RG05-06</p> <p>00336-CPR-RG05-04</p>
Temperatur-Zeit-Klassifizierung	F200 (120')	F300 (120')	F400 (120')	F600 (120')																		
B AVD nmm/p/pp F200 / F300	X	X	X	X																		
B AVD nmm/p/pp F400	X	X	X	X																		
B AVD nmm/p/pp F600	X	X	X	X																		
<p>7. Wesentliche Merkmale</p> <p>Essential characteristics / Caractéristiques essentielles</p> <p>Ansprechverzögerung/ Response delay/ Temporisation de déclenchement</p> <p>Betriebszuverlässigkeit/ operational reliability/ Fiabilité de fonctionnement</p> <p>Wirksamkeit der Rauch-/Heißgasabführung/ Effectiveness smoke/hot gas extraction/ Efficacité de l'évacuation des gaz chauds/de la fumée</p> <p>Fähigkeit zur Öffnung unter Umgebungsbedingungen/ Ability to open under environmental conditions/ Capacité d'ouverture dans des conditions ambiantes</p> <p>Normen und Richtlinien/standards and Directives/norme et Directives: EU-Maschinenrichtlinie (2006/42/EG), EU-EMV-Richtlinie (2014/53/EU), EU-Bauproduktenverordnung (2011/305/EU), EN 12101-3:2015, EN 12101-3:2015, EN 61000-6-2:2005, EN 61000-6-4:2007 + A1:2011, EN ISO 13857:2008*</p>	<p>Leistung</p> <p>Performance / Performances</p> <p>NPD</p> <p>NPD</p> <p>Temperaturklasse siehe oben/ Temperature class see above/ Classe de température voir plus haut</p> <p>NPD</p>	<p>Harmonisierte technische Spezifikation</p> <p>Harmonised technical specification / Spécifications techniques harmonisées</p> <p>EN 12101-3:2015</p> <p>EN 12101-3:2015</p> <p>EN 12101-3:2015</p> <p>EN 12101-3:2015</p>																				
<p>8. Die Leistung des Produkts gemäß den Nummern 1 und 2 entspricht der erklärten Leistung nach Nummer 7. Verantwortlich für die Erstellung dieser Leistungserklärung ist allein der Hersteller gemäß Nummer 4. Unterzeichnet für den Hersteller und im Namen des Herstellers von/ The performance of the product identified in points 1 and 2 is in conformity with the declared performance in point 7. This declaration of performance is issued under the sole responsibility of the manufacturer identified in point 4. Signed for and on behalf of the manufacturer by/ 10. Les performances du produit indiquées aux points 1 et 2 correspondent aux performances déclarées au point 7. La présente déclaration de performances relève de la seule responsabilité du fabricant indiqué au point 4. Signé pour le fabricant et en son nom:</p>	<p> i.v. Dr.-Ing. Bernhard Schnepf Leiter Forschung </p>																					
<p>VS-Schwenningen, 24/07/2017</p>		<p>EN ISO 12100:2010, EN 60204-1:2006, EN 61000-6-2:2005, EN 61000-6-4:2007 + A1:2011, EN ISO 13857:2008*</p> <p>*Hinweis: Einhaltung Berührungsschutz bauseits sicherstellen / Note: Ensure contact protection by client/ Remarque : Protection contre les pièces tournantes à prévoir sur site</p>																				

**DÉCLARATION DE PERFORMANCE
B AVD**

		CPR-B VARD-2017-07	
LEISTUNGSERKLÄRUNG / DECLARATION OF PERFORMANCE / DÉCLARATION DES PERFORMANCES		B VARD	
1. Eindeutiger Kenncode des Produkttyps / Unique identification code of the product type / Code d'identification unique du produit type:	B VARD nnnn/pp		
2. Bauprodukt ID / Identification of the construction product / Identification du produit de construction:	Mäschinelle Rauch- und Wärmeabzugsgeräte (Entrauchungsventilatoren) / Powered smoke and heat exhaust systems (smoke and heat exhaust fans) / Extracteurs de fumée et de chaleur mécaniques (ventilateurs de désenfumage)		
3. Vorgesehener Produktverwendungszweck / Intended use(s) of the construction product / Usage(s) prévu(s) du produit de construction:	Helios Ventilatoren GmbH + Co KG, Lupfenstraße 8, D-78056 Villingen-Schwenningen		
4. Herstellername und Adresse & Bevollmächtigter/ Name and contact address of the manufacturer and authorised agent/ Nom et adresse de contact du fabricant et agent:	System / system / Système 1		
5. Bauprodukt-Langleistungs-kontrollsystem / System of assessment and verification of constancy of performance of the construction product / Système d'évaluation et de vérification de la constance des performances du produit de construction:	Der TÜV Süd (Kennr. 0036) hat die Erstinspektion und die werkseigenen Produktionskontrolle nach dem System 1 vorgenommen und das Konformitätszertifikat ausgestellt. / TÜV Süd (identification number 0036) performed the initial inspection of the factory and the factory production control under system 1 and issued a certificate of conformity / TÜV Süd (ref. 0036) a effectué la première inspection et les contrôles de production en usine avec le système 1 et a délivré le certificat de conformité.		
6. Im Falle der Leistungserklärung, die ein Bauprodukt betrifft, das von einer harmonisierten Norm erfasst wird / In case of the declaration of performance concerning a construction product covered by a harmonised standard / Dans le cas d'une déclaration des performances, qui concerne un produit de construction, couvert par une norme harmonisée:	TÜV Zertifikat der Leistungsbeständigkeit / Certificate of constancy of performance / Certificat de constance des performances		
Produkt / product / produit Temperatur-Zeit-Klassifizierung Temperature/time-classification classification temperature/temp	F200 (120°)	F300 (120°)	F400 (120°)
B VARD nnnn/pp F200 / F300	X	X	X
B VARD nnnn/pp F400	X	X	X
B VARD nnnn/pp F600	X	X	X
7. Wesentliche Merkmale Essential characteristics / Caractéristiques essentielles	Leistung Performance / Performances		
Ansprechverzögerung/ Response delay/ Temporalisation de déclenchement	NPD		
Betriebssicherheitszeit/ operational reliability/ Fiabilité de fonctionnement	NPD		
Wirksamkeit der Rauch-/Heißgasabführung/ Effectiveness smoke/hot gas extraction/ Efficacité de l'évacuation des gaz chauds/de la fumée	Temperaturklasse siehe oben/ Temperature class see above/ Classe de température voir plus haut		
Fähigkeit zur Öffnung unter Umgebungsbedingungen/ Ability to open under environmental conditions/ Capacité d'ouverture dans des conditions ambiantes	NPD		
Normen und Richtlinien/standards and Directives/norme et Directives:	EN ISO 12100:2010, EN 60204-1:2006, EN 61000-6-2:2005, EN 61000-6-4:2007 + A1:2011, EN 13857:2008*		
8. Die Leistung des Produkts gemäß den Nummern 1 und 2 entspricht der erklärten Leistung nach Nummer 7. Verantwortlich für die Erstellung dieser Leistungserklärung ist allein der Hersteller gemäß Nummer 4. Unterzeichnet für den Hersteller im Namen des Herstellers von/ The performance of the product identified in points 1 and 2 is in conformity with the declared performance in point 7. This declaration of performance is issued under the sole responsibility of the manufacturer identified in point 4. Signed for and on behalf of the manufacturer by/ 10. Les performances du produit indiquées aux points 1 et 2 correspondent aux performances déclarées au point 7. La présente déclaration de performances relève de la seule responsabilité du fabricant indiqué au point 4. Signé par le fabricant et en son nom:	EU-Maschinenrichtlinie (2006/42/EG), EU-EMV-Richtlinie (2014/50/EU), EU-Bauproduktenverordnung (2011/305/EU), EU-EP-Richtlinie (2009/125/EG) bei LB		
	*Hinweis: Einhaltung Berührungsschutz bauteils sicherstellen / Note: Ensure contact protection by client/ Remarque: Protection contre les pièces tournantes à prévoir sur site		
	i. V. Dr.-Ing. Bernhard Schnepp Leiter Forschung		
	VS-Schwenningen, 24/07/2017		







Als Referenz am Gerät griffbereit aufbewahren!
Please keep this manual for reference with the unit!
Garder cette notice à proximité de l'unité !

Druckschrift-Nr.
Print-No.:
N° d'impression 85573-001/19-0098/0519

MBV-B AVD-2019-05
MBV-B VARD-2019-05

www.heliosventilatoren.de

Service und Information

D HELIOS Ventilatoren GmbH + Co KG · Lupfenstraße 8 · 78056 VS-Schwenningen
CH HELIOS Ventilatoren AG · Tannstrasse 4 · 8112 Otelfingen
A HELIOS Ventilatoren · Postfach 854 · Siemensstraße 15 · 6023 Innsbruck

F HELIOS Ventilateurs · Le Carré des Aviateurs · 157 av. Charles Floquet · 93155 Le Blanc Mesnil Cedex
GB HELIOS Ventilation Systems Ltd. · 5 Crown Gate · Wyncolls Road · Severalls Industrial Park · Colchester · Essex · CO4 9HZ