

MONTAGE- UND BETRIEBSVORSCHRIFT
No. 90 523

Zur Sicherstellung einer einwandfreien Funktion und zur eigenen Sicherheit sind alle nachstehenden Vorschriften genau durchzulesen und zu beachten!

■ LIEFERUMFANG UND EMPFANG

Der Karton enthält

- Druckdifferenzschalter DDS
- Anschluss Schlauch Ø 6 x 1,5 x 2000 mm
- 2 Schlauchanschlüsse
- 4 Befestigungsschrauben
- Bohrschablone für Schlauchanschlüsse
- Halblech + 3 Befestigungsschrauben
- 3 Schraubklemmen

Sendung sofort bei Anlieferung auf Beschädigungen und Typenrichtigkeit überprüfen. Falls Schäden vorliegen, sind diese umgehend dem Transportunternehmen zu melden. Bei nicht fristgerechter Reklamation gehen evtl. Ansprüche verloren.

■ EINLAGERUNG

Bei Einlagerung über einen längeren Zeitraum sind zur Verhinderung schädlicher Einwirkungen folgende Maßnahmen zu treffen:

Lagertemperatur von -40 °C bis +85 °C.

Schutz durch trockene, luft- u. staubdichte Verpackung (Kunststoffbeutel mit Trockenmittel und Feuchtigkeitssensoren). Der Lagerort muss erschütterungsfrei, wassergeschützt und frei von Temperaturschwankungen sein. Schäden, deren Ursprung in unsachgemäßem Transport, unsachgemäßer Einlagerung oder Inbetriebnahme liegen, sind nachweisbar und unterliegen nicht der Gewährleistung.

■ EINSATZBEREICH

Die Geräte sind für den Einsatz in lufttechnischen Anlagen unter üblichen Bedingungen vorgesehen. Schutzart IP 54; Temperaturbereiche:

- Umgebungstemperatur: -20 ° bis +85 °C
- Mediumtemperatur: -20 ° bis +85 °C
- Feuchtigkeit: 0...50% r.F., nicht kondensierend

Bei Betrieb unter erschwerten Bedingungen, wie z.B. hohe Feuchtigkeit, längere Stillstandzeiten, starke Verschmutzung, übermäßige Beanspruchung durch klimatische (z.B. Einsatztemperaturen > 85°C), technische, elektronische Einflüsse, ist Rückfrage und Einsatzfreigabe erforderlich, da die Serienausführung hierfür u. U. nicht geeignet ist. Ein bestimmungsfremder Einsatz ist nicht zulässig!

■ TECHNISCHE DATEN

Einstellbarer Meßbereich:	50 - 500 Pa
Schaltendifferenz Dp:	20 Pa
Max. Betriebsüberdruck:	5 kPa
Elektr. Schaltleistung:	1,5(0,4)A, 250VAC 0,1A; 24VDC

Zum Erreichen der vorgesehenen Leistung ist ein ordnungsgemäßer Einbau sicherzustellen.

■ ZUBEHÖRTEILE, SCHALT- UND STEUERELEMENTE

Der Gebrauch von Zubehörteilen, die nicht von Helios empfohlen oder angeboten werden, ist nicht zulässig und führt im Schadensfall zum Garantieverlust.

OPERATION AND INSTALLATION INSTRUCTION
No. 90 523

To ensure your own safety it is absolutely necessary that the following instructions are thoroughly read and observed.

■ RECEIPT

The cardboard box contains

- Differential pressure switch
- Connection tube dia. 6 x 1,5 x 2000 mm
- 2 Hose connections
- 4 Mounting screws
- Drilling pattern for connection tubes
- sheet metal + 3 Mounting screws
- 3 screw clamp

Check consignment immediately upon receipt for damages; in case of damage immediately arrange for statement of damage in consultation with the forwarding agent. When not making a complaint in time, claims could possibly be lost.

■ STORAGE

When storing for a longer period of time the following steps are to be taken to avoid damaging influences: air- and dustproof packing (plastic bags with drying agent and moisture indicators). The storage place must be water proof, vibration-free and free of temperature variations.

Damages due to improper transportation, storage or putting into operation are detectable and are not liable for warranty.

■ OPERATION / USE

The pressure switches are foreseen for the use in air-handling installations under normal conditions.

Protection class IP 54; temperature range:

- ambient temperature -20 ° up to +85 °C
- medium temperature -20 ° up to +85 °C
- moisture 0...50% r.F., not condensing

For operation under difficult conditions, i.e. high humidity, longer period of standstill, high pollution, excessive working conditions through climatic (e.g. temperatures > 85 °C), technical or electronic influences, further inquiry and operation release is necessary as the standard execution might not be suitable.

■ PERFORMANCE DATA

adjustable measuring range:	50 - 500 Pa
switching difference Dp:	20 Pa
max. operational overpressure:	5 kPa
electrical contact rating:	1,5(0,4)A, 250VAC 0,1A; 24VDC

In order to achieve the nominal capacity, proper installation has to be ensured.

■ ACCESSORIES, SWITCH AND CONTROL ELEMENTS

It is not admissible to use accessories which are not recommended or offered by Helios, in case of damage this will lead to a loss of warranty.

NOTICE D'INSTALLATION ET D'UTILISATION
No. 90 523

Par mesure de sécurité, l'ensemble des prescriptions qui suivent sont à lire attentivement et à respecter.

■ RÉCEPTION

Le carton contient

- Pressostat différentiel
- Flexible Ø 6 x 1,5 x 2000 mm
- 2 Brides de raccordement
- 4 Vis de fixation
- Gabarit de perçage pour brides de raccordement
- tôle de tenue + 4 Vis de fixation
- 3 Colliers de vissage

Dès réception, contrôler la livraison et vérifier le bon état du matériel. En cas d'avarie, faire des réserves d'usage auprès du transporteur dans les 24 heures. Pas de remarques à temps, pas de retour.

■ STOCKAGE

En cas de stockage prolongé, il faut prendre les mesures suivantes pour éviter tout dommage: Envelopper dans un emballage sec, étanche à l'air et aux poussières (à l'aide, par ex., d'un sac plastique dans lequel sera placé un agent déshydratant avec indicateur d'humidité). Le matériel est à stocker dans un endroit abrité de l'eau, exempt de variations de température et de vibrations. Les dommages dus à de mauvaises conditions de transport, à des stockages défectueux ou à une utilisation anormale sont sujets à vérification et contrôle et entraînent la suppression de notre garantie.

■ DOMAINE D'UTILISATION

Les appareils sont prévus pour utilisation dans des installations aérauliques sous les conditions habituelles. Protection IP 54; domaines de température:

- température ambiante -20° jusqu'à +85° C
- température du milieu -20° jusqu'à +85° C
- humidité 0...50% r.F., ne condensant pas

Pour des conditions d'utilisation difficiles telles que forte humidité, longue période de nonfonctionnement, fort encrassement, conditions d'utilisation rigoureuses dues au climat (p.e. températures d'utilisation >85 °C), au type d'application ou au flux de régulation électronique, il est indispensable d'obtenir l'accord du fabricant car vraisemblablement les matériels standard ne seront plus appropriés. Il n'est pas permis d'utiliser ces appareils pour d'autres fonctions en dehors de leur utilisation normale.

■ PERFORMANCES TECHNIQUES

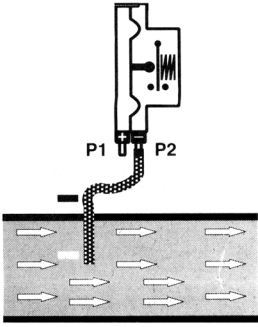
Champ de mesure ajustable:	50 - 500 Pa
Différence de commutation Dp:	20 Pa
Suppression de service maximum:	5 kPa
Performance de distribution électrique:	1,5(0,4)A, 250VAC 0,1A; 24VDC

Pour atteindre les performances prévues assurer une installation correcte.

■ ACCESSOIRES, APPAREILS DE TEMPORISATION ET DE RÉGULATION

L'utilisation d'accessoires qui ne sont pas directement offerts ou conseillés par Helios n'est pas autorisée et il y a une perte de garantie en cas de dommage.

Montage/Installation:



■ UNTERDRUCKÜBERWACHUNG

DDS wird über Anschluss P2 (-) mit dem Luftkanal verbunden.
Der Anschluss P1 (+) wird nicht mit dem Luftkanal verbunden, muss jedoch geöffnet bleiben.

Vorsicht: Durch den geöffneten Anschluss P1 (+) darf kein Schmutz in das Gerät eindringen!

■ VACUUM CONTROL

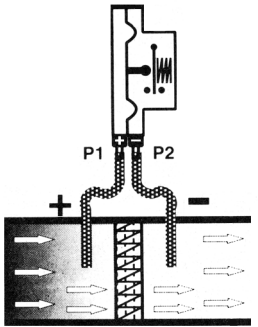
DDS is connected via connection P2 (-) with the air duct. Connection P1 (+) is not connected with the air duct but has to stay open.

Attention: take care to prevent the ingress of dirt via connection P1 (+)!

■ CONTRÔLE DE VIDE

DDS est relié via le raccord P2 (-) à la conduite d'air. Le raccord P1 (+) n'est pas relié à la conduite, il communique avec la pression atmosphérique.

Attention: prendre toutes les précautions afin d'éviter un encrassement de l'appareil via le raccord P1 (+)!



■ FILTERÜBERWACHUNG

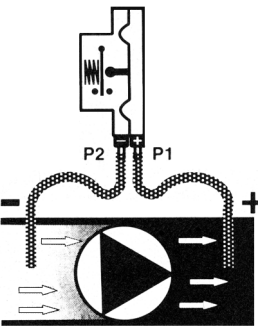
In Flußrichtung des Volumenstromes wird der Anschluss P1 (+) vor und der Anschluss P2 (-) nach dem Filter mit dem Luftkanal verbunden.

■ FILTER CONTROL

In direction of the volume flow connection P1 (+) is connected before and connection P2 (-) after the filter in the air duct.

■ CONTRÔLE DE FILTRAGE

Le raccord P1 (+) est relié à la conduite d'air en amont du filtre. Le raccord P2 (-) est relié à la conduite en aval du filtre.



■ GEBLÄSEÜBERWACHUNG

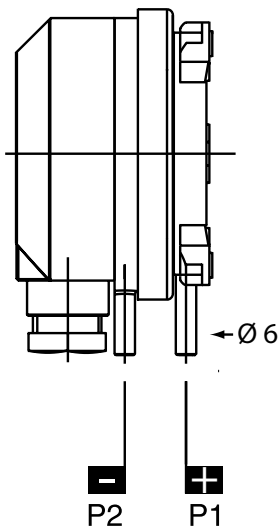
Bei der Gebläseüberwachung wird der Anschluss P2 (-) vor dem Gebläse mit dem Luftkanal verbunden.

■ FAN CONTROL

When controlling the fan, connection P2 (-) is connected before the fan with the air duct.

■ CONTRÔLE DE VENTILATION

Le raccord P1 (+) est relié à la conduite d'air en aval de la soufflerie. Le raccord P2 (-) est relié à la conduite en amont de la soufflerie.



■ DRUCKANSCHLÜSSE

P1 (+) Ø 6 mm
P2 (-) Ø 6 mm

Der Anschluss des höheren Überdruckes erfolgt immer am Anschluss 1 (+).
Der Anschluss des höheren Unterdruckes erfolgt immer am Anschluss 2 (-).

Beispiel - Systemüberdruck höherer Überdruck:
z. B. 240 Pa: Anschluss 1 (+)
niederer Überdruck:
z. B. 180 Pa: Anschluss 2 (-)

Hinweis!
Druckeinheit in mbar
1 mbar = 100 Pa

■ PRESSURE CONNECTION

P1 (+) Ø 6 mm
P2 (-) Ø 6 mm

The connection of the higher overpressure should always be made to connection 1 (+).
The higher vacuum should always be connected to connection 2 (-).

Example - Positive pressure in system:
Higher overpressure:
f. ex. 240 Pa: Connection 1 (+)
Lower overpressure:
f. ex. 180 Pa: Connection 2 (-)

Note!
Unit of pressure
1 mbar = 100 Pa

■ RACCORDEMENT PNEUMATIQUE

P1 (+) Ø 6 mm
P2 (-) Ø 6 mm

La pression supérieure dans un système pressurisé est toujours reliée au raccord 1 (+).

La pression supérieure dans un système dépressurisé est toujours reliée au raccord 2 (-)

Remarque!
Unité de pression
1 mbar = 100 Pa

■ **ELEKTRISCHER ANSCHLUSS**

Über Kabeleinführung PG 11, mit Zugentlastung, an Schraubenklemmen für Kabel Ø 7 bis 12,5 mm.

Der elektrische Anschluss darf ausschließlich von einer autorisierten Elektrofachkraft ausgeführt werden.

Achtung: Alle Arbeiten sind in spannungslosem Zustand vorzunehmen. Die einschlägigen Normen, Sicherheitsbestimmungen (z.B. DIN VDE 0100) sowie die TAB der EVU's sind unbedingt zu beachten.

Schaltfunktionen:

bei steigendem Differenzdruck:

- 1 öffnet
- 2 schließt

bei fallendem Differenzdruck:

- 1 schließt
- 2 öffnet

■ **ELECTRICAL CONNECTION**

Via cable input PG 11, with traction relief, to screw clamps suitable for cables with a diameter of 7 to 12,5 mm.

Electrical connection may only be made by specially trained and approved personnel.

Attention: All work only in dead state. All relevant safety and installation regulations (e.g. DIN VDE 0100) are to be observed.

Switching functions:

whilst differential pressure is increasing:

- 1 opens
- 2 closes

whilst differential pressure is decreasing:

- 1 closes
- 2 opens

■ **RACCORDEMENT ELECTRIQUE**

Raccordement sur bornier à vis via PG 11 pour câble de Ø 7 à 12,5 mm.

Le branchement électrique doit être effectué par un électricien qualifié et autorisé.

Attention: Tous les travaux doivent être effectués hors tension. Les consignes de sécurité et les règles d'installation en vigueur doivent être respectées.

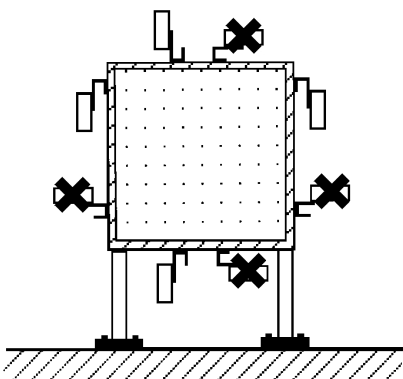
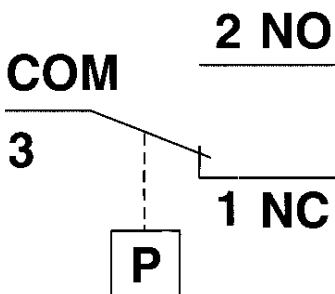
Fonctions de commutation:

pression différentielle croissante:

- 1 ouvre
- 2 ferme

pression différentielle décroissante:

- 1 ferme
- 2 ouvre



■ **EINBAULAGE**

Vorzugsweise senkrecht mit Anschlüssen nach unten. Die senkrechte Position mit Anschlüssen nach oben, erhöhen den Einschaltwert um 20Pa.

Auf vibrationsfreien Einbau achten!

Kondensat darf nicht in das Gerät gelangen. Bei Minustemperaturen, durch Vereisung Fehlfunktion / Ausfall möglich.

■ **INSTALLATION POSITION**

Vertical position preferable. The vertical position with connections upward, increase the switching on value by 20Pa.

Ensure that the pressure limiter is installed free of vibration !

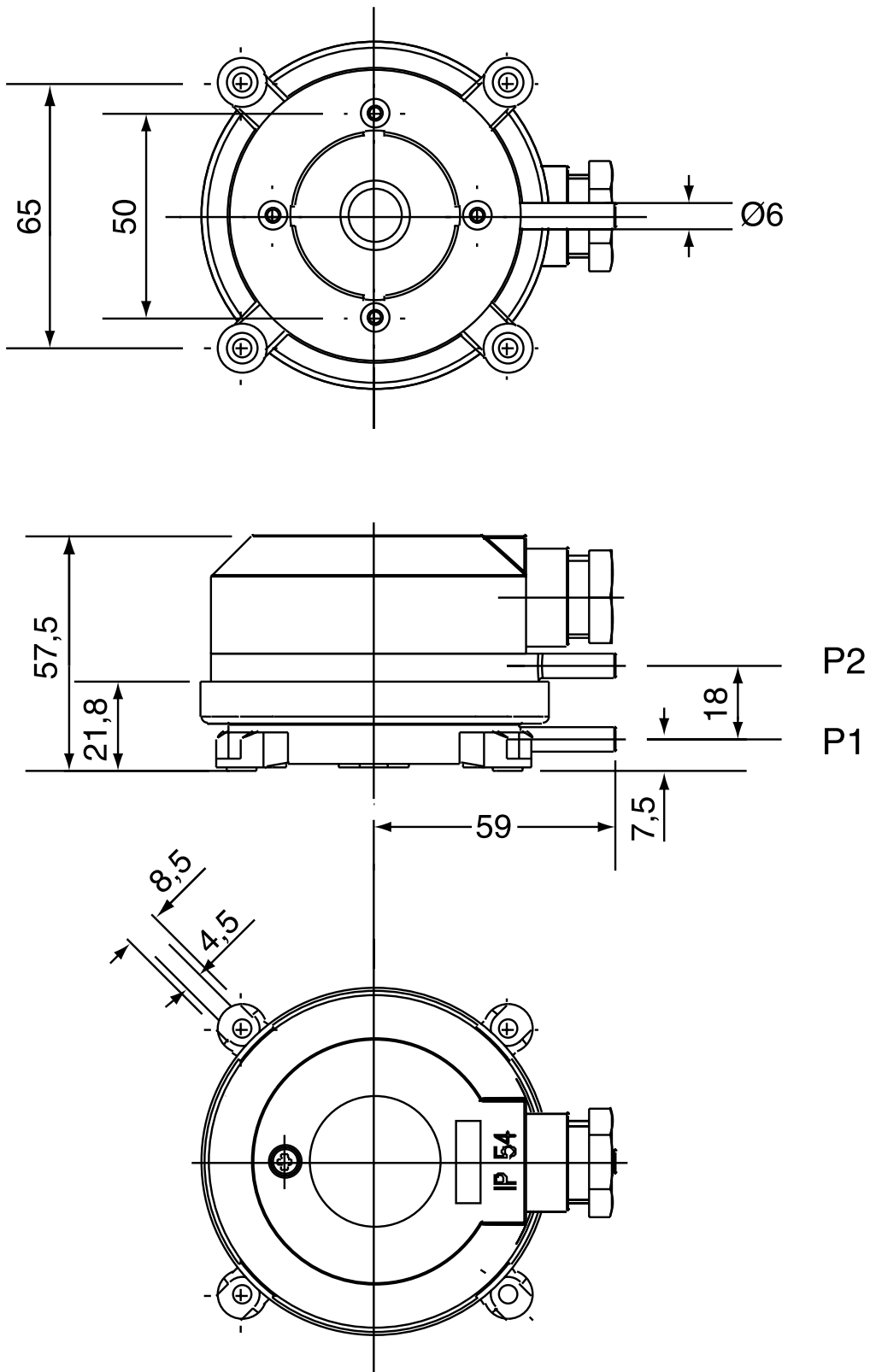
Do not allow condensate to flow into the equipment. In case of subzero temperatures, malfunction or equipment failure may be possible due to icing.

■ **POSITION DE MONTAGE**

De préférence verticale. La position verticale avec des raccordements vers le haut, augmenter la valeur de démarrage de 20Pa.

Veiller à ce que l'appareil ne subisse pas de vibrations !

Eviter l'entrée de condensat dans le pressostat, une prise en glace par température négative nuirait à son fonction.



Service und Information

D HELIOS Ventilatoren GmbH & Co · Lupfenstraße 8 · 78056 VS-Schwenningen
 CH HELIOS Ventilatoren AG · Steinackerstraße 36 · 8902 Urdorf / Zürich
 A HELIOS Ventilatoren · Postfach 854 · Siemensstraße 15 · 6023 Innsbruck

F HELIOS Ventilateurs · Z.I. La Fosse à la Barbière · 2, rue Louis Sallant · 93605 Aulnay sous Bois Cedex
 GB HELIOS Ventilation Systems Ltd. · 5 Crown Gate · Wyncolls Road · Severalls Industrial Park · Colchester · Essex · CO4 9HZ