

## MONTAGE- UND BETRIEBS- VORSCHRIFT NR. 91740

**Zur Sicherstellung einer einwandfreien Funktion und zur eigenen Sicherheit sind alle nachstehenden Vorschriften genau durchzulesen und zu beachten.**

### ■ EMPFANG

Die Sendung ist sofort bei Anlieferung auf Vollständigkeit und Beschädigungen zu überprüfen. Falls Mängel vorliegen, sind diese umgehend zu melden. Bei nicht fristgerechter Reklamation gehen evtl. Ansprüche verloren.

### ■ EINSATZBEREICH

Die Helios Dachhauben DH.. werden für Ab- und Zuluftführungen von Ventilatoren oder Entlüftungsanlagen eingesetzt.

### ■ MONTAGE

Die Helios Universal-Dachpfanne UDP fachgerecht und ordnungsgemäß eindecken.

Dachhaube DH (ND = 100, 125, 160) von oben in die Dachpfanne einsetzen. Anschließend lotrecht ausrichten und dabei auf einen einwandfreien Sitz des Regenkragens achten. Durch den Steckverbinder SV (Zubehör) wird die Dachhaube mit der Lüftungsleitung verbunden.

Durch die Konstruktion des Steckverbinders SV wird verhindert, dass ein Kondensataustritt an der Verbindungsstelle stattfindet.

Für eine Flachdachmontage ist die aus Aluminium bestehende Helios Flachdachpfanne FDP vorgesehen. Verbindungsstellen sind fachgerecht und ordnungsgemäß abzudichten.

### ■ MONTAGE MIT ISOPIPE-ROHR

IsoPipe 125 wird direkt in das Rohr der Dachhaube DH 160 S eingeschoben. **WICHTIG:** Dabei muss der Dichttring IP-DR 125 (Zubehör) verwendet werden.

### ■ BESCHAFFENHEIT

Die Dachhaube DH.. besteht aus wetterfestem Polypropylen mit schlagrengesicherter, abnehmbarer Ausblashaube.

### ■ GARANTIEANSPRÜCHE – HAFTUNGSAUSSCHLUSS

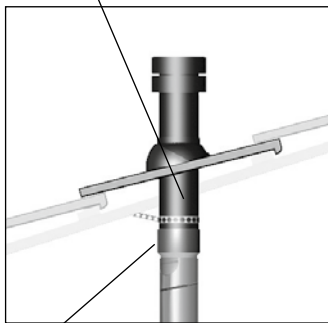
Wenn die vorausgehenden Ausführungen nicht beachtet werden, entfällt unsere Gewährleistung und Behandlung auf Kulanz. Gleiches gilt für abgeleitete Haftungsansprüche an den Hersteller.

### ■ VORSCHRIFTEN – RICHTLINIEN

Bei ordnungsgemäßer Installation und bestimmungsgemäßem Betrieb entspricht das Gerät den zum Zeitpunkt seiner Herstellung gültigen Vorschriften und Richtlinien.

### Dachdurchführung

Dachhaube DH mit  
Universal-Dachpfanne UDP



Steckverbinder SV

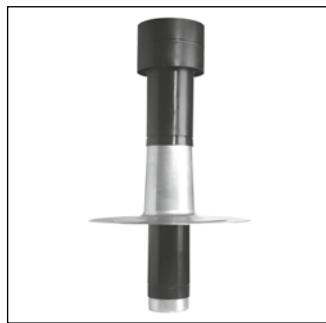
### Dachhaube DH

mit Universal-Dachpfanne UDP



### Dachhaube DH

mit Flachdachpfanne FDP



### Service und Information

**D** HELIOS Ventilatoren GmbH & Co · Lupfenstr. 8 · 78056 VS-Schwenningen  
**CH** HELIOS Ventilatoren AG · Steinackerstraße 36 · 8902 Urdorf/Zürich  
**A** HELIOS Ventilatoren · Postfach 854 · Siemensstraße 15 · 6023 Innsbruck

**F** HELIOS Ventilateurs · Z.I. La Fosse à la Barbière · 2, rue Louis Saillant  
93605 Aulnay sous Bois Cedex  
**GB** HELIOS Ventilation Systems Ltd. · 5 Crown Gate · Wyncolls Road  
Severalls Industrial Park · Colchester · Essex · CO4 9HZ

## INSTALLATION AND OPERATING INSTRUCTIONS NO. 91740

In order to ensure complete and effective operation and for your own safety, all of the following instructions should be read carefully and observed.

### ■ RECEIPT

Please check all goods upon receipt. If any products are damaged please report this immediately to your supplier or Helios and ensure that the carrier is informed. Delay may invalidate any possible claim.

### ■ APPLICATION

The Helios DH.. roof outlets are used for extract air and supply air ducts in fans or ventilation systems or exhaust ventilation systems.

### ■ INSTALLATION

Cover up the Helios universal pan tile UDP professionally and accordingly. Insert roof outlet DH (  $\varnothing = 100, 125, 160$ ) from above into the pan tile. Then align perpendicularly and pay attention to a perfect seat of the rain collar. The roof outlet with the air duct is connected by the pipe joint SV (accessories). The construction of the pipe joint SV prevents the build-up of condensation at the junction.

The Helios flat roof pan tile FDP, made from aluminium, is provided for a flat roof assembly. Junctions are to be sealed professionally and accordingly.

### ■ INSTALLATION WITH ISOPIPE

IsoPipe 125 is inserted directly in the roof outlet duct DH 160 S. **IMPORTANT:** The sealing ring IP-DR 125 (accessories) must be used in this case.

### ■ QUALITY

The roof outlet DH is made from weather resistant polypropylene with diving rain-safe, removable exhaust hood.

### ■ WARRANTY CLAIMS – EXCLUSION OF LIABILITY

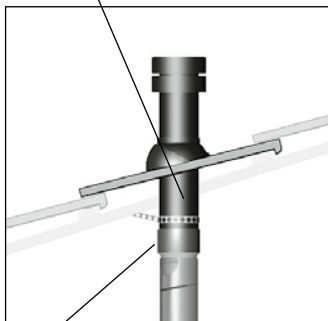
If the preceding instructions are not observed all warranty claims and accommodation treatments are excluded. This also applies to any liability claims extended to the manufacturer.

### ■ CERTIFICATES – GUIDELINES

If the product is installed correctly and used to its intended purpose, it conforms to all applicable regulations and guidelines at its date of manufacture.

### Roof penetration

Roof outlet DH with universal pan tile UDP



Pipe joint SV

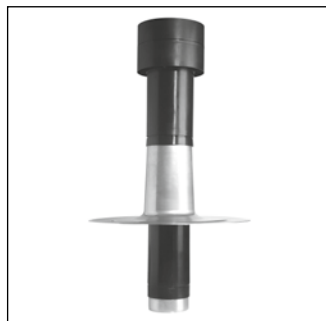
### Roof outlet DH

with universal pan tile UDP



### Roof outlet DH

with flat roof pan tile FDP



### Service and Information

D HELIOS Ventilatoren GmbH & Co · Lupfenstr. 8 · 78056 VS-Schwenningen  
CH HELIOS Ventilatoren AG · Steinackerstraße 36 · 8902 Urdorf / Zürich  
A HELIOS Ventilatoren · Postfach 854 · Siemensstraße 15 · 6023 Innsbruck

F HELIOS Ventilateurs · Z.I. La Fosse à la Barbière · 2, rue Louis Saillant  
93605 Aulnay sous Bois Cedex  
GB HELIOS Ventilation Systems Ltd. · 5 Crown Gate · Wyncolls Road  
Severalls Industrial Park · Colchester · Essex · CO4 9HZ