



Hinweis: Der Schalter DSEL 2 ist universal als Drehzahl­schalter oder als Wende­schalter zu jeweils fest definierten Ventilator­typen einsetzbar. Entsprechend seiner Verwendung ist die linke Schalter­wippe mit den richtigen Symbolen aufzusetzen und die Verdrahtung nach dem zutreffenden Schalt­schema vorzunehmen.

Note: The DSEL 2 switch may be used as a reversing switch or a two speed switch depending on which suitable fan is used. According to its use, the left wipe may have to be replaced by the one with the correct symbols and the wiring must be carried out according to the relevant wiring diagram.

Remarque: Le DSEL 2 peut s'utiliser indifféremment comme commutateur deux étages ou comme inverseur selon le type de ventilateurs. Selon l'utilisation, choisir un des deux interrupteurs à bascule à placer à gauche (symboles différents) et câbler selon le schéma de raccordement correspondant.

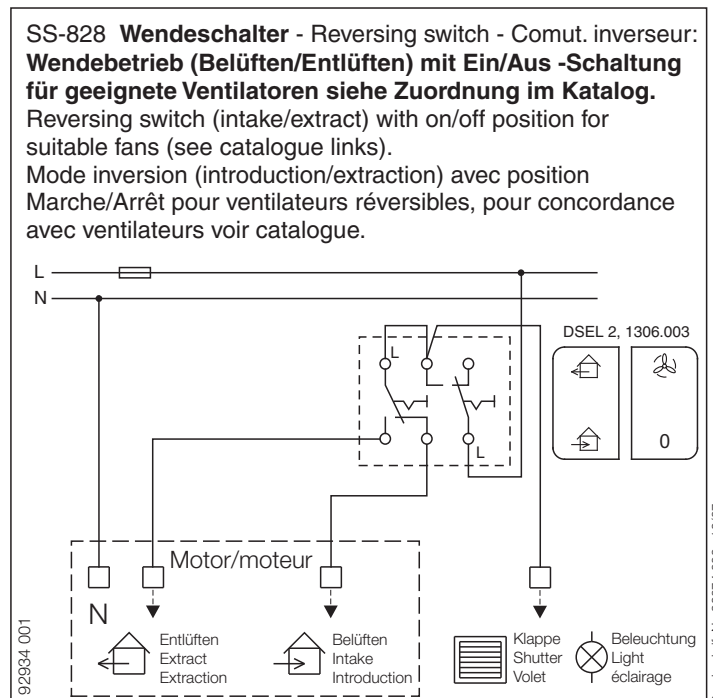
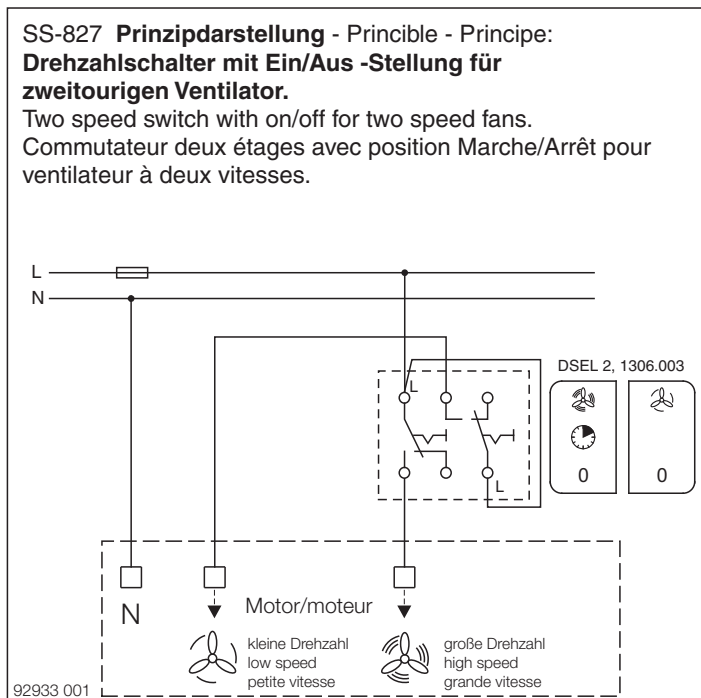
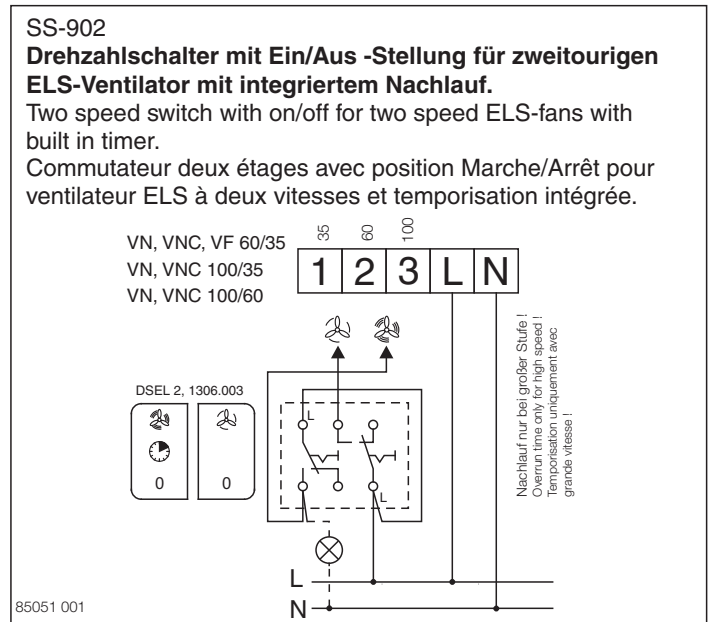
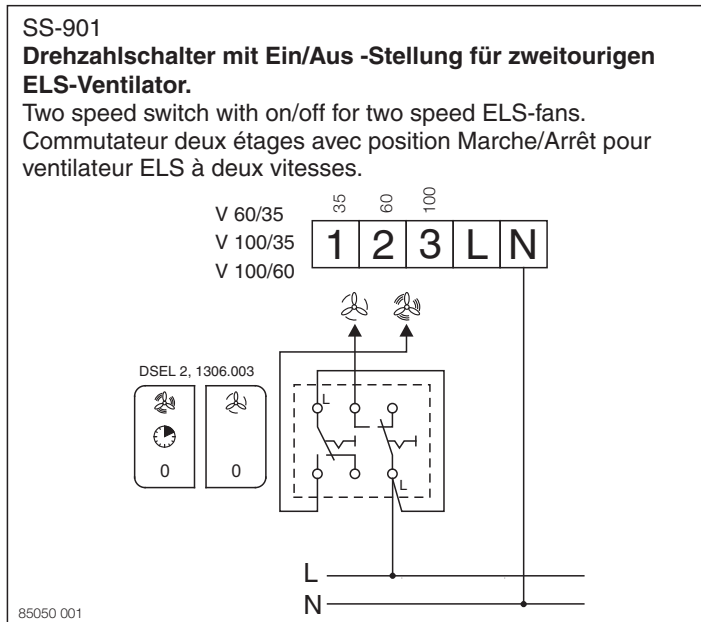
Vorsicht ! Please note ! Attention !

Bei Austausch einer Vorgängertypen DSEL 2 durch diesen DSEL 2 Art.-Nr.: 1306.003 unbedingt die Verdrahtung entsprechend anpassen.

If previous model DSEL 2, Ref. No. 1306 ... is replaced by model DSEL 2, Ref. No. 1306.003 the electrical connection must be changed accordingly.

En cas de remplacement d'un DSEL 2 ancien modèle par ce DSEL 2 Nr. 1306.003, adapter impérativement le raccordement électrique.

	<p>- Linke Wippe (Nr.2): Belüften - Entlüften - Left switch (no.2): Intake - extract - Basculeur de gauche (No.2) introduction-extraction</p>		<p>- Linke Wippe (Nr.1): Aus - Ein / große Drehzahl z.Teil mit Verzögerung / Nachlauf - Left switch (no.1): Off - On / high speed, some fan models with delayed start and overrun time - Basculeur de gauche (No.1) Arrêt - marche/grande vitesse.</p>		<p>- Rechte Wippe: Aus - Ein / kleine Drehzahl - Right switch: Off - On / low speed - Basculeur de droite: Arrêt - marche / petite vitesse</p>
--	---	--	--	--	--





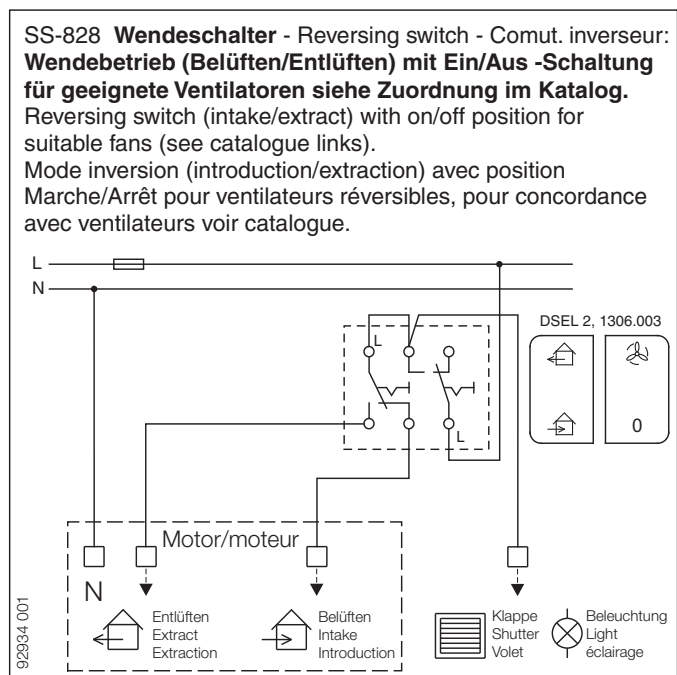
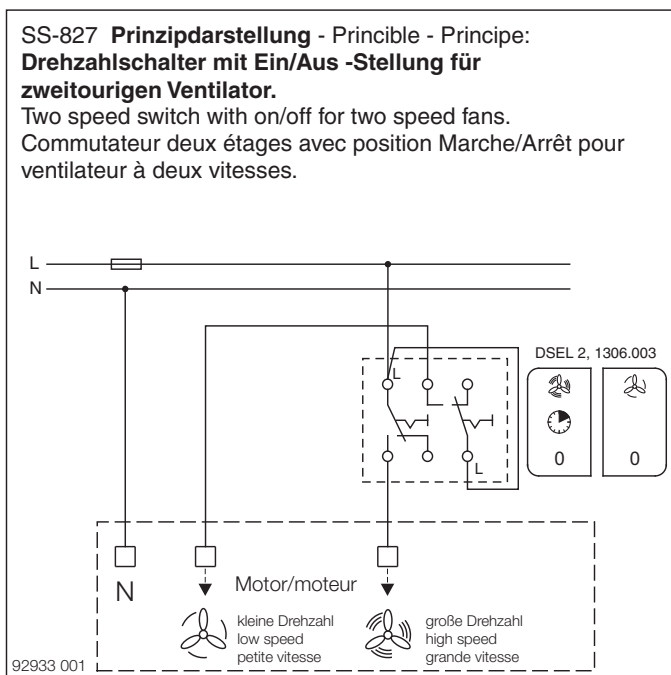
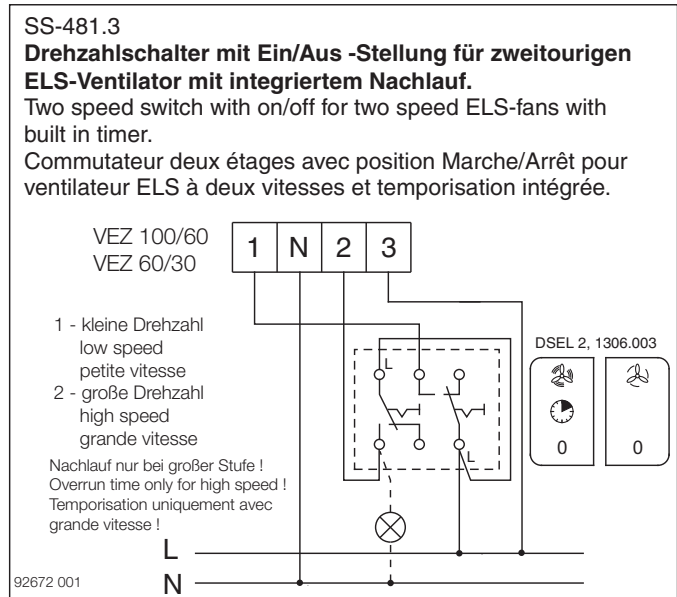
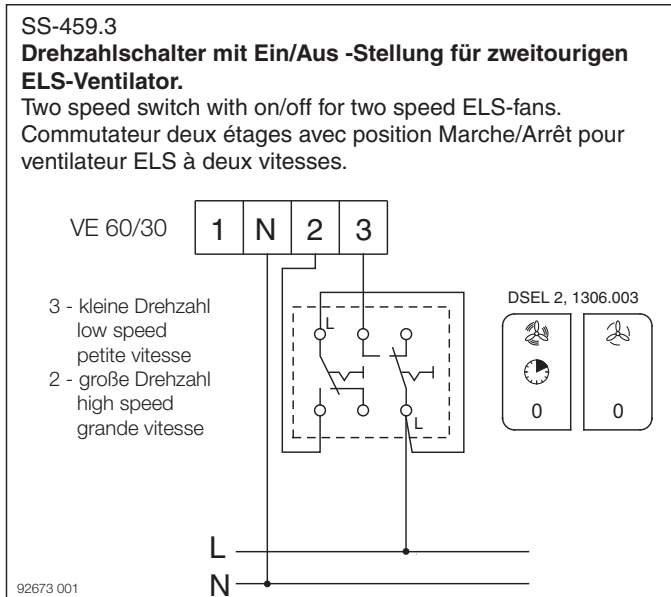
Hinweis: Der Schalter DSEL 2 ist universal als Drehzahl­schalter oder als Wende­schalter zu jeweils fest definierten Ventilator­typen einsetzbar. Entsprechend seiner Verwendung ist die linke Schalter­wippe mit den richtigen Symbolen aufzusetzen und die Verdrahtung nach dem zutreffenden Schalt­schema vorzunehmen.

Note: The DSEL 2 switch may be used as a reversing switch or a two speed switch depending on which suitable fan is used. According to its use, the left wipe may have to be replaced by the one with the correct symbols and the wiring must be carried out according to the relevant wiring diagram.

Remarque: Le DSEL 2 peut s'utiliser indifféremment comme commutateur deux étages ou comme inverseur selon le type de ventilateurs. Selon l'utilisation, choisir un des deux interrupteurs à bascule à placer à gauche (symboles différents) et câbler selon le schéma de raccordement correspondant.

Vorsicht ! Please note ! Attention !
 Bei Austausch einer Vorgängertypen DSEL 2 durch diesen DSEL 2 Art.-Nr.: 1306.003 unbedingt die Verdrahtung entsprechend anpassen.
 If previous model DSEL 2, Ref. No. 1306 ... is replaced by model DSEL 2, Ref. No. 1306.003 the electrical connection must be changed accordingly.
 En cas de remplacement d'un DSEL 2 ancien modèle par ce DSEL 2 Nr. 1306.003, adapter impérativement le raccordement électrique.

<ul style="list-style-type: none"> - Linke Wippe (Nr.2): Belüften - Entlüften - Left switch (no.2): Intake - extract - Basculeur de gauche (No.2) introduction-extraction 	<ul style="list-style-type: none"> - Linke Wippe (Nr.1): Aus - Ein / große Drehzahl z. Teil mit Verzögerung / Nachlauf - Left switch (no.1): Off - On / high speed, some fan models with delayed start and overrun time - Basculeur de gauche (No.1) Arrêt - marche/grande vitesse. 	<ul style="list-style-type: none"> - Rechte Wippe: Aus - Ein / kleine Drehzahl - Right switch: Off - On / low speed - Basculeur de droite: Arrêt - marche / petite vitesse
--	--	---



Service und Information

D HELIOS Ventilatoren GmbH & Co · Lupfenstraße 8 · 78056 VS-Schwenningen
CH HELIOS Ventilatoren AG · Steinackerstraße 36 · 8902 Urdorf / Zürich
A HELIOS Ventilatoren GmbH · Postfach 854 · Siemensstraße 15 · 6023 Innsbruck

F HELIOS Ventilateurs · Z.I. La fosse à la Barbière · Rue Louis Sallant Bât. D1 · 93605 Aulnay sous Bois
GB HELIOS Ventilation Systems Ltd. · 5 Crown Gate · Wyncolls Road · Severalls Industrial Park · Colchester · Essex · CO4 9HZ