

## NOTICE D'INSTALLATION ET D'UTILISATION NO. 90 601



### ■ CONTENU

Chaque carton contient les pièces suivantes: moteur complet avec 5 pales, pièces et vis de fixation, deux tubes de suspension de longueur différente avec caches de suspension.

### ■ INDICATIONS IMPORTANTES POUR LA SÉCURITÉ DE FONCTIONNEMENT

Les normes de sécurité pour la prévention des accidents prescrivent impérativement qu'une distance minimale de 2,3 m doit exister entre le plancher et le bord inférieur des pales. L'ancrage de la suspension plafonnrière doit être effectué de façon à résister en permanence aux contraintes du poids et de la rotation. Il faut veiller scrupuleusement à ce que la liaison entre tube de suspension et moteur soit assurée par l'utilisation de la tige de fixation du moteur (9), de la goupille fendue de sécurité (10) et de la vis de fixation du moteur (11). Il faut également contrôler que la cheville en laiton (3) est dans la bonne position et que la vis en croix (4) est bien serrée.

#### Montage:

- Déterminer quel tube de suspension (court ou long) doit être utilisé.
- Engager le cache de suspension (7) sur le tube de suspension (8).
- Introduire le câble électrique dans le tube de suspension et fixer le tube de suspension (8) au moteur (12) à l'aide de la tige de fixation du moteur (9), de la goupille fendue de sécurité (10) et de la vis de fixation du moteur (11).
- Glisser la hémisphère synthétique (2) par le haut sur le tube de suspension (8).
- Le câble de mise à terre doit être branché au tube de suspension avec la vis (5).
- Introduire la cheville en laiton (3) dans le perçage du tube de suspension, tirer la hémisphère synthétique vers le haut et la fixer à l'aide de la vis en croix (4).
- Assembler les pales (16) avec les supports de pales (14). **Important:** Monter les pales côté canevas vers le bas. Pour la fixation des pales sur les supports de pales, 3 vis (15) par pale sont jointes. Cette vis (15) est à visser dans la pale par le dessus.
- Fixation du support de pale (14) au moteur (12) par vissage par le bas avec vis (17). **Attention:** Les vis prévues à cet effet sont montées sur le moteur (12) et doivent être enlevées auparavant.
- Fixer la suspension plafonnrière (1) au plafond. La suspension plafonnrière doit absolument être bloquée fermement car elle doit supporter le poids du ventilateur et les contraintes de la rotation.
- Accrocher le ventilateur, pré-monté avec son tube de suspension et sa hémisphère synthétique, dans la suspension plafonnrière. **Important:** La came de la suspension doit s'enclencher dans l'évidement de la hémisphère synthétique.
- Procéder aux branchements électriques selon figure 2, voir "branchement électrique".
- Fixer le cache de suspension (7) sur la suspension plafonnrière à l'aide de deux vis (6).
- Alignement des pales: mesurez la distance de la pointe de la pale (bord supérieur) jusqu'au plafond et maintenez votre mètre dans cette position. Tournez la pale suivante jusqu'à cette position et mesurez ainsi les distances des 5 pales. **Important:** Les distances doivent être toutes égales. Si'il existe des différences, il y a lieu de vérifier avec précaution le support de pale pour compenser de légères différences. L'alignement exact des pales est indispensable pour obtenir un fonctionnement équilibré et silencieux. Si, malgré cela, de fortes vibrations ou des bruits subsistent, il y a lieu de changer la position de deux pales.

**ATTENTION: Le ventilateur ne doit en aucun cas fonctionner avec des pales déséquilibrées, c. à d. que la tige de suspension ne doit ni vibrer, tourner ou balancer. Si tel était le cas il faut arrêter le ventilateur et remédier au défaut.**

### ■ BRANCHEMENT ÉLECTRIQUE

**⚠ Attention: Tous les travaux doivent être effectués hors tension!** Le branchement électrique doit être effectué par un électricien qualifié. Les consignes de sécurité et les règles d'installation en vigueur doivent être respectées. A effectuer selon le schéma de branchement (fig. 2). Le raccordement doit se faire par un interrupteur coupant tous les pôles. Alimentation: 3 x 1,5 mm<sup>2</sup>.

**Important:** Le ventilateur de plafond doit être relié à la terre. Si le ventilateur est raccordé sans régulateur de vitesse, il fonctionnera à sa vitesse maximale. Dans ce cas, il est recommandé d'avoir une protection séparée par un fusible de 5 A. En tant qu'accessoire, nous conseillons le régulateur de vitesse avec 5 pas.

**Important:** les ventilateurs de plafond sont équipés de thermocontacts incorporés dans le bobinage. Cette protection thermique coupe automatiquement l'alimentation du moteur en cas de surchauffe. Remise en service automatique après refroidissement du moteur.

### ■ MISE EN MARCHÉ

Les opérations de contrôle suivantes sont à effectuer

- contrôler si l'installation du ventilateur est conforme aux prescriptions
- vérifier si la tension d'alimentation correspond à celle indiquée sur la plaque signalétique
- contrôler la fixation du ventilateur
- vérifier le serrage de toutes les pièces, en particulier celui des vis et écrous
- contrôler la libre rotation de l'hélice
- vérifier que le sens de rotation correspond bien au sens d'écoulement de l'air
- comparer l'ampérage absorbé avec l'indication de la plaque signalétique
- vérifier le raccordement entre câble et prise de terre
- n'effectuer la mise en route qu'à condition que l'hélice soit protégée de tout contact

### ■ ENTRETIEN

Avant chaque entretien, arrêter le ventilateur, le déconnecter du secteur. Lors de l'utilisation, de la saleté ou de la graisse peuvent se déposer sur l'appareil. Elles s'enlèvent simplement en essuyant avec un chiffon humide. Ne pas utiliser de solvants ou des détergents. Le ventilateur ne doit, en aucun cas, être trempé dans l'eau ou dans un autre liquide. Les moteurs sont équipés de roulements à billes sans entretien et graissés à vie. Dans des conditions de fonctionnement normales, on doit les graisser ou, encore mieux, les remplacer après 20.000 heures environ de fonctionnement ou au plus tard après quatre ans de service. Il est par ailleurs nécessaire de procéder de la même façon si l'appareil n'a pas tourné ou est resté stocké pendant une période de plus de deux ans.

### ■ ACCESSOIRES, APPAREILS DE TEMPORISATION ET DE RÉGULATION

L'utilisation d'accessoires qui ne sont pas directement offerts ou conseillés par Helios n'est pas autorisée. Régulateur de vitesse: Helios TSW 0,3 Réf. 3608

### ■ DEMANDE DE GARANTIE – RÉSERVES DU CONSTRUCTEUR

En cas de non-respect des indications précédentes, toute demande de remplacement ou de réparation à titre de garantie sera déclinée. Il en sera de même pour toute implication de responsabilité du fabricant.

## Montage- und Betriebsvorschrift Installation and operating instructions Notice d'installation et d'utilisation



**Achtung:** Dieses Gerät ist nicht dafür bestimmt, durch Personen (einschließlich Kinder) mit eingeschränkten physischen, sensorischen oder geistigen Fähigkeiten oder mangels Erfahrung und/oder mangels Wissen benutzt zu werden, es sei denn, sie werden durch eine für ihre Sicherheit zuständige Person beaufsichtigt.

**Attention:** This device is not intended to be used by persons (including children) with limited physical, sensory or mental aptitude or lack of experience and/or knowledge unless they are supervised by a person responsible for their safety.

**Important:** À moins d'avoir été supervisées ou d'avoir reçu les instructions d'usage de la personne responsable de leur sécurité, les personnes (y compris des enfants) aux capacités physiques, sensorielles ou mentales réduites, ou manquant d'expérience ou de connaissance, ne doivent pas utiliser cet appareil.

### Garantieschein / Guarantee / Certificate Bon de garantie

Für dieses Gerät leisten wir Garantie für die Dauer von 12 Monaten, gerechnet ab Kaufdatum. Es wird von uns in unserem Werk nach unserer Wahl ausgetauscht oder repariert, wenn es innerhalb der Gewährleistungsfrist wegen eines Fertigungs- oder Materialfehlers unbrauchbar wird. Normale Abnutzung unterliegt nicht der Gewährleistung. Ein Garantieanspruch setzt voraus, dass keinerlei Eingriffe von dritter Seite vorgenommen wurden, die Schadensursache nicht auf nicht bestimmungsgemäßem Einsatz oder Nichtbeachtung der Gebrauchsanweisung beruht. Weitergehende Ansprüche, insbesondere ein Recht auf Wandlung, Minderung, Schaden- oder Kostenersatz für Einbau, Ausbau, Transport u.a.m., sind ausgeschlossen.

**Für die Geltendmachung von Garantieansprüchen ist dieser Schein – ausgefüllt vom Händler – oder der Kaufbeleg mit dem Gerät franko ins Werk einzusenden.**

This appliance has a 12 month guarantee period, from date of purchase. Should it become unserviceable due to a material or manufacturing defect, during the period of guarantee, it can be exchanged or repaired in our works at the discretion of our company. Normal wear is not subject to guarantee. The guarantee is valid only under the condition that there has been no mechanical interference by a third party, that the damage was not caused by use other than according to the intended purpose and that the directions for use were observed carefully. Further claims, especially the right of conversion, voidance, replacement of damages or costs for installation, disassembly etc. are excluded.

**Guarantee claims must be accompanied by this certificate, filled in by the dealer, or the cash sales-receipt and must be sent free of charge to our works.**

Pour cet appareil, nous accordons une garantie de 12 mois à partir de la date d'achat. En cas de défaut de fabrication ou de matériel, l'appareil sera, à notre convenance, soit échangé, soit réparé dans nos usines pendant cette période de garantie. L'usure normale n'est pas soumise à garantie. Toute demande en garantie ne sera pas reconnue si une intervention a été effectuée par des tiers et si la cause du dommage est due à une utilisation non conforme de l'appareil ou au non-respect des instructions d'utilisation. Toute autre réclamation telle que dommages et intérêts, etc. est exclue.

**L'appareil devra nous être retourné franco à notre usine, accompagné de ce bon, dûment rempli par le revendeur.**

Geräte-Typ Type of appl. Appareil type _____	Kaufdatum Purchase date Date d'acquisition _____
--	--

Fachhändler (Stempel) Dealer (stamp) Revendeur (cachet)
---

Druckschrift-Nr. 90 601 / 03.13

### Service und Information:

- D** HELIOS Ventilatoren GmbH + Co KG · Lupfenstraße 8 · 78056 VS-Schwenningen
- CH** HELIOS Ventilatoren AG · Steinackerstraße 36 · 8902 Urdorf
- A** HELIOS Ventilatoren GmbH · Postfach 854 · Siemensstraße 15 · 6023 Innsbruck
- F** HELIOS Ventilateurs · Z.I. La fosse à la Barbière · Rue Louis Sallant Bât. D1 · 93605 Aulnay sous Bois
- GB** HELIOS Ventilation Systems Ltd. · 5 Crown Gate · Wyncolls Road · Severalls Industrial Park · Colchester · Essex · CO4 9HZ

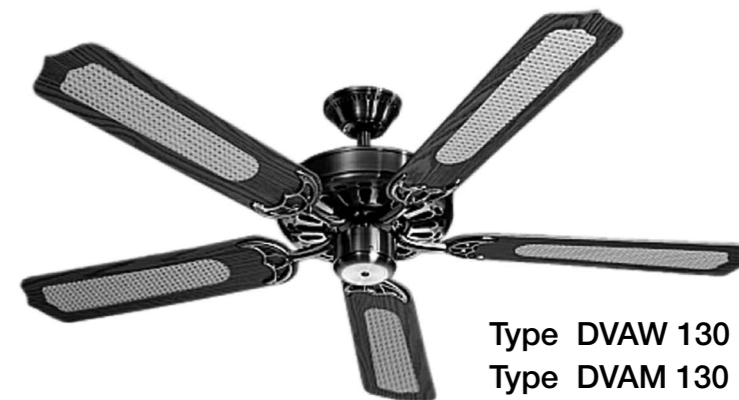
## Montage- und Betriebsvorschrift Installation and operating instructions Notice d'installation et d'utilisation



### Deckenventilator

### Ceiling Fan

### Ventilateur de plafond



Type DVAW 130

Type DVAM 130

### ■ EINSATZBEREICH

Die Ventilatoren sind zur Förderung normaler oder leicht staubhaltiger, wenig aggressiver und feuchter Luft, bei normalen Temperaturen geeignet.

Bei Betrieb unter erschwerten Bedingungen, wie z.B. hohe Feuchtigkeit, längere Stillstandszeiten, starke Verschmutzung, übermäßige Beanspruchung, durch klimatische, technische, elektronische Einflüsse ist Rückfrage und Einsatzfreigabe erforderlich.

Es ist sicherzustellen, dass der normseitig vorgegebene Einsatzbereich nicht überschritten wird. Die serienmäßige Ausstattung erlaubt einen Einsatz im Temperaturbereich von -10 °C bis +40 °C.

Ein bestimmungsfremder Einsatz ist nicht statthaft. Das Gerät darf nicht im Freien und in Kontakt mit Wasser betrieben werden.

### ■ OPERATION/USE

The fans are suitable for moving normal or slightly dusty, almost non-aggressive and slightly humid air at normal temperatures.

For operation under difficult conditions i.e. high humidity, longer period of stillstand, high pollution, excessive working conditions through climatic, technical or electronic influences, further inquiry and operation release is necessary.

It must be ensured, that the standard execution is suitable for operation in ambient temperatures of -10 °C to +40 °C.

The fan may only be used according to its intended purpose. The fan may not come in contact with water during operation.

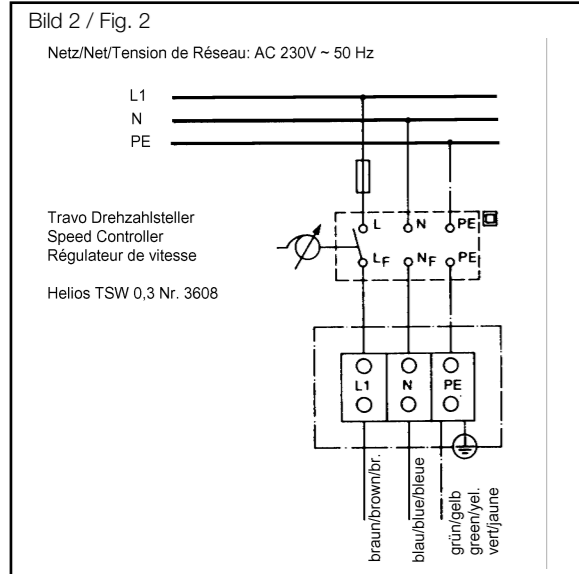
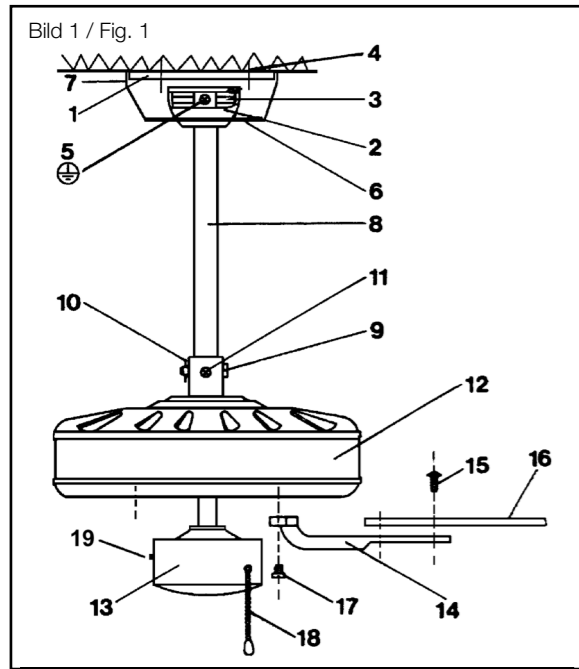
### ■ DOMAINE D'UTILISATION

Ces ventilateurs sont destinés au brassage de l'air dans des conditions normales de température d'humidité et de pression atmosphérique, avec une brasseur en poussières à faible agressivité.

Pour des conditions d'utilisation difficiles telles que forte humidité, longue période de non-fonctionnement, fort encrassement, conditions d'utilisation rigoureuses dues au climat, au type d'application ou au flux de régulation électronique, il est indispensable d'obtenir l'accord du fabricant.

Il faut s'assurer que l'application est bien en rapporte avec la norme définie sur la plaque signalétique. L'équipement standard permet une utilisation pour des températures comprises entre -10 °C et +40 °C.

Il n'est pas permis d'utiliser ces appareils pour d'autres fonctions en dehors de leur utilisation normale. L'appareil ne peut être utilisé à l'air libre et ne doit jamais être en contact avec de l'eau. L'appareil ne peut être installé à l'air libre qu'en utilisant l'équipement spécial correspondant.



**D: Korrekte Entsorgung dieses Produktes** (Elektromüll)  
Die Kennzeichnung auf dem Produkt bzw. auf der dazugehörigen Montage- und Betriebsvorschrift gibt an, dass es nach seiner Lebensdauer nicht zusammen mit dem normalen Haushaltsmüll entsorgt werden darf. Entsorgen Sie dieses Gerät bitte getrennt von anderen Abfällen, um der Umwelt bzw. der menschlichen Gesundheit nicht durch unkontrollierte Müllbeseitigung zu schaden. Recyceln Sie das Gerät, um die nachhaltige Wiederverwertung von stofflichen Ressourcen zu fördern. Private Nutzer sollten den Händler, bei dem das Produkt gekauft wurde, oder die zuständigen Behörden kontaktieren, um in Erfahrung zu bringen, wie sie das Gerät auf umweltfreundliche Weise recyceln können. Gewerbliche Nutzer sollten sich an Ihren Lieferanten wenden und die Bedingungen des Verkaufsvertrags konsultieren. Dieses Produkt darf nicht zusammen mit anderem Gewerbemüll entsorgt werden.

**UK: Correct Disposal of This Product** (Waste Electrical & Electronic Equipment)  
(Applicable in the European Union and other European countries with separate collection systems). This marking shown on the product or its Operation and Installation Instruction, indicates that it should not be disposed with other household wastes at the end of its working life. To prevent possible harm to the environment or human health from uncontrolled waste disposal, please separate this from other types of wastes and recycle it responsibly to promote the sustainable reuse of material resources. Household users should contact either the retailer where they purchased this product, or their local government office, for details of where and how they can take this item for environmentally safe recycling. Business users should contact their supplier and check the terms and conditions of the purchase contract. This product should not be mixed with other commercial wastes for disposal.

**F: Comment éliminer ce produit**  
(déchets d'équipements électriques et électroniques)  
Ce symbole sur le produit ou sa documentation indique qu'il ne doit pas être éliminé en fin de vie avec les autres déchets ménagers. L'élimination incontrôlée des déchets pouvant porter préjudice à l'environnement ou à la santé humaine, veuillez le séparer des autres types de déchets et le recycler de façon responsable. Vous favoriserez ainsi la réutilisation durable des ressources matérielles. Les particuliers sont invités à contacter le distributeur leur ayant vendu le produit ou à se renseigner auprès de leur mairie pour savoir où et comment ils peuvent se débarrasser de ce produit afin qu'il soit recyclé en respectant l'environnement. Les entreprises sont invitées à contacter leurs fournisseurs et à consulter les conditions de leur contrat de vente. Ce produit ne doit pas être éliminé avec les autres déchets commerciaux.

- |    |  |
|----|--|
| 1  | Deckenhalterung<br>Ceiling bracket<br>Suspension plafonnière                             |
| 2  | Kunststoff-Halbkugel<br>Haldball-piece<br>Demi-sphère synthétique                        |
| 3  | Messing-Stift<br>Brass pin<br>Cheville en laiton   |
| 4  | Kreuzschraube<br>Trigger-guard screw<br>Vis ein croix                                    |
| 5  | Erdungsschraube<br>Earth screw/splint<br>Vis de mise à terre                             |
| 6  | Befestigungsschr. f. Baldachin<br>Canopy fixation screw<br>Vis de fix. p. cache de susp. |
| 7  | Baldachin<br>Canopy<br>Cache de suspension   |
| 8  | Pendelrohr<br>Suspension rod<br>Tube de suspension                                       |
| 9  | Motorbefestigungsschraube<br>Motor fixation screw<br>Vis de fixation du moteur           |
| 10 | Sicherungssplint<br>Locking splint<br>Goupille fendue                                    |
| 11 | Motorbefestigungsschraube<br>Motor fixation screw<br>Vis de fixation moteur              |
| 12 | Motor<br>Moteur  |
| 13 | Kappe<br>Cover<br>Cache  |
| 14 | Flügelblatt-Halterung<br>Bladeholder<br>Support de pales                                 |
| 15 | Flügelblattschraube<br>Impeller blade screw<br>Vis pour pale                             |
| 16 | Flügelblatt<br>Impeller blade<br>Pale  |
| 17 | Flügelblattschraube<br>Impeller blade screw<br>Vis pour pale                             |
| 18 | Zugschalter 3 Drehzahlen<br>Pull switch, 3 speeds<br>Interrupteur à tirette à 3 vitesses |
| 19 | Reversierschalter<br>Reversing switch<br>Commutateur inverseur                           |

MONTAGE- UND BETRIEBSVORSCHRIFT  
NR. 90 601

■ LIEFERUMFANG

Jeder Karton enthält folgende Teile: Motor komplett mit 5 Flügelblättern, Befestigungsschrauben und -teile, zwei verschieden lange Deckenpendel mit Baldachin.

■ WICHTIGE HINWEISE FÜR DIE BETRIEBS SICHERHEIT

Die Unfallverhütungsvorschriften (UVV) geben zwingend vor, dass ein Mindestabstand von 2,3 m vom Fußboden bis zur Flügelunterkante vorhanden sein muss. Die Verankerung der Deckenbefestigung muss so ausgelegt sein, dass sie Gewicht und Rotation dauerhaft aufnimmt. Es ist streng darauf zu achten, dass die Verbindung Pendelrohr und Motor unter Verwendung des Motorbefestigungsstiftes (9), des Sicherungssplintes (10) und der Motorbefestigungsschraube (11) abgesichert ist. Es muss ebenfalls kontrolliert werden, dass der Messing-Stift (3) in richtiger Position sitzt und die Kreuzschraube (4) fest angezogen ist.

Montage:

1. Festlegen, welches Pendelrohr (kurz oder lang) verwendet werden soll.
2. Baldachin (7) auf das Pendelrohr (8) schieben.
3. Einziehen der Kabelstrippen in das Pendelrohr und Befestigung des Pendelrohres (8) am Motor (12) durch Motorbefestigungsstift (9), Sicherungssplint (10) und Motorbefestigungsschraube (11).
4. Kunststoff-Halbkugel (2) von oben auf das Pendelrohr (8) schieben.
5. Erdungskabel muss mit Schraube (5) am Pendelrohr angeschlossen werden.
6. Messingstift (3) durch Pendelrohr-Bohrungen stecken, Kunststoff-Halbkugel hochziehen und mit Kreuzschraube (4) befestigen.
7. Flügelblätter (16) mit der Flügelblatt-Halterung (14) verschrauben. **Wichtig:** Flügelblätter mit der Geflechtseite nach unten montieren. Zur Befestigung des Flügelblattes an der Flügelblatt-Halterung liegen je Flügelblatt 3 Schrauben (15) bei. Die Schraube (15) wird von der oberen Seite des Flügels eingedreht.
8. Befestigen der Flügelblatt-Halterung (14) am Motor (12) durch Verschrauben von unten mit Schrauben (17). Die hierfür vorgesehenen Schrauben sind im Motor (12) eingedreht und müssen gelöst werden.
9. Deckenhalterung (1) an der Decke anbringen. Die Deckenhalterung muss unbedingt festsitzen, da sie das Ventilatorengewicht und die Rotation aufnehmen muss.
10. Vormontierten Deckenventilator mit Pendelrohr und Kunststoff-Halbkugel in die Deckenhalterung einhängen. **Wichtig:** Die Nocke der Deckenhalterung muss in die Aussparung der Kunststoff-Kugel einrasten.
11. Die elektrischen Anschlüsse nach Bild 2 entsprechend vornehmen, siehe "Elektrischer Anschluss".
12. Den Baldachin (7) mit zwei Schrauben (6) an der Deckenhalterung befestigen.
13. Ausrichten der Flügelblätter: Messen Sie den Abstand von der Flügelblattspitze (Oberkante) bis zur Decke und halten Sie den Maßstab/Lineal in dieser Position. Drehen Sie den nächsten Flügel zu derselben Position und messen Sie so die Abstände aller fünf Flügel. **Wichtig:** Die Abstände müssen stets gleich sein. Sollten sich Differenzen ergeben, so biegen Sie die Flügelblatt-halterung vorsichtig, um geringfügige Unterschiede auszugleichen. Das exakte Ausrichten der Flügel ist Voraussetzung für einen gleichmäßigen, ruhigen Lauf. Sollten dennoch starke Schwankungen bzw. Geräusche beim Betrieb auftreten, dann wechseln Sie bitte die Position von jeweils zwei Flügeln.

**ACHTUNG: Der Ventilator darf keinesfalls mit unwichtigem Laufrad betrieben werden, d.h. das Pendelrohr darf im Betrieb weder schwingen, noch kreisen oder rotieren. Sollte dies der Fall sein, muss das Gerät außer Betrieb genommen und die Ursache behoben werden.**

■ ELEKTRISCHER ANSCHLUSS

**⚠ Achtung: Vor allen Wartungs- und Installationsarbeiten ist das Gerät allpolig vom Netz zu trennen!**  
Der elektrische Anschluss darf nur von einer Elektrofachkraft ausgeführt werden. Die einschlägigen Sicherheits- und Installationsvorschriften sind zu beachten. Bitte Schaltplan, Bild 2 beachten. Der Anschluss muss über einen allpolig abschaltbaren Netztrennschalter erfolgen. Zuleitung: 3 x 1,5 mm<sup>2</sup>.

**Wichtig:** Der Deckenventilator muss geerdet werden. Wird der Ventilator ohne Drehzahlsteller angeschlossen, läuft der Ventilator auf seiner maximalen Leistungsstufe. In diesem Fall wird eine separate Absicherung von 5A empfohlen. Als Zubehör empfehlen wir den Helios Fünfstufen-Drehzahlsteller TSW 0,3 mit Ein-/Ausschalter.

**Wichtig:** Die Deckenventilatoren sind mit einer thermischen Überlastsicherung ausgerüstet. Diese reagiert bei Überhitzung des Motors und schaltet den Ventilator ab. Nach dem Abkühlen, wird der Ventilator automatisch wieder in Betrieb gesetzt.

■ INBETRIEBNAHME

Folgende Kontrollarbeiten sind auszuführen:

- Bestimmungsgemäßen Einsatz des Ventilators überprüfen
- Netzspannung mit Leistungsschildangabe vergleichen
- Ventilator auf solide Befestigung prüfen
- Alle Teile, insbesondere Schrauben und Muttern, auf festen Sitz überprüfen
- Freilauf des Laufrades prüfen
- Übereinstimmung der Drehrichtung mit Förderrichtung prüfen
- Stromaufnahme mit Leistungsschildangabe vergleichen
- Schutzleiteranschluss prüfen
- Inbetriebnahme darf nur erfolgen, wenn der Berrührungsschutz des Laufrades sichergestellt ist
- Der Ventilator darf keinesfalls mit unwichtigem Laufrad betrieben werden, d.h. das Pendelrohr darf im Betrieb weder schwingen, noch kreisen oder rotieren. Sollte dies der Fall sein, muss das Gerät außer Betrieb genommen und die Ursache behoben werden.

■ WARTUNG

Vor jeder Wartung das Gerät ausschalten und vom Versorgungsnetz trennen. Während des Einsatzes können Schmutz- und Fettansammlungen auf Teilen des Ventilators entstehen. Diese lassen sich einfach mit einem feuchten Tuch abwischen. Starke Lösungsmittel oder Scheuermittel sind für Reinigungszwecke unzulässig. Unter keinen Umständen darf der Ventilator in Wasser oder in eine andere Flüssigkeit eingetaucht werden. Die Motoren sind mit wartungsfreien, dauergeschmierten Kugellagern bestückt. Unter normalen Betriebsbedingungen sind sie nach ca. 20.000 Betriebsstunden, bzw. max. nach 4 Jahren neu zu fetten, besser jedoch zu erneuern. Ebenso bei Stillstand oder Lagerdauer von über 2 Jahren.

■ ZUBEHÖRTEILE, SCHALT- UND STEUERELEMENTE

Der Gebrauch von Zubehörteilen, die nicht von Helios empfohlen oder angeboten werden, ist nicht statthaft.

**Drehzahlsteller:** Helios TSW 0,3 Art.-Nr. 3608

■ GARANTIEANSPRÜCHE – HAFTUNGS AUSSCHLUSS

Wenn vorausgehenden Ausführungen nicht beachtet werden, entfällt unsere Gewährleistung und Behandlung auf Kulanz. Gleiches gilt für abgeleitete Haftungsansprüche an den Hersteller.

INSTALLATION AND OPERATING  
INSTRUCTIONS NR. 90 601

■ DELIVERY

Each fan consists of the following parts: motor assembly with 5 impeller blades, fixing screws and fixing pieces, 2 different length suspension rods with canopy.

■ IMPORTANT INDICATIONS FOR SAFE OPERATION

The German Rules for the Prevention of Accidents (Unfallverhütungsvorschriften UVV) require a minimum distance of 2,3 m from the floor to the lower edge of the impeller. The anchorage of the ceiling bracket has to be such, that it holds the weight of the fan and rotation.

Utmost attention must be given to the fact that the connection of the suspension rod and motor is secured by using the motor fixing bolt (9), the locking splint (10) and the motor fixing screw (11). Also make sure that the brass pin (3) is in the correct position and the trigger-guard screw (4) is securely fastened.

Mounting:

1. Determine which suspension rod (short or long) is to be installed.
2. After removing the ceiling bracket (1) slide the canopy (7) onto the suspension rod (8).
3. Thread the electrical supply cable into the suspension rod and attach the suspension rod (8) onto the motor (12) by using the m. fixing bolt (9), the l. splint (10) and the m. fixing screw (11).
4. Push the plastic half-ball piece (2) onto the top of the suspension rod (8).
5. Attach the earth cable to the suspension rod by using the earth screw (5).
6. Push the brass pin (3) through the holes in the suspension rod. Slide the plastic half-ball piece upwards and fasten with trigger-guard screw (4).
7. Attach the impeller blades (16) to the impeller blade holder (14). **Important:** Mount the impeller blades with the rattan insert showing towards the floor. For mounting the impeller blades to the motor, three screws per each blade are included (15). The screw (15) is fastened through the upper side of the impeller blade.
8. Fasten the impeller blade holder (14) to the motor (12) by inserting the screws (17) through the lower side of the blade. These screws are fastened to the m. and have to be unscrewed.
9. Fasten ceiling bracket (1) to the ceiling. The ceiling bracket must be fastened tightly as it has to hold the fan weight and the rotation.
10. Screw 2 opposite screws (6) into the ceiling bracket. Hook the pre-mounted ceiling fan with suspension rod and plastic half-ball piece by means of the canopy (7) to the ceiling bracket.
11. Electrical connections are to be made as shown in illustration 2, see "Electrical Connections". **Important:** The ceiling bracket cam must snap into the notch of the plastic half-ball piece.
12. Fasten the canopy (7) with four screws (6) to the ceiling bracket.
13. Adjustment of the impeller blades: measure the distance between the impeller blade (upper edge) and the ceiling and keep the measuring stick in that position. Turn the next impeller blade to the position. Repeat until all distances have been measured.

**Important:** The distances must be the same. Should differences occur, carefully bend the impeller blade holder to even out slight differences. The exact adjustment of the impeller is relevant for smooth, quiet operation. If any noises or strong fluttering occur during operation then change the position of two impeller blades.

**ATTENTION: The fan may be operated under no circumstances with an unbalanced impeller, that is to say the downrod may neither swing nor circle or rotate. If this should be the case, the device must be taken out of operation and the cause cleared.**

■ ELECTRICAL CONNECTIONS

**⚠ Attention: All work must be carried out with the equipment fully isolated from the power supply!** Electrical connection may only be carried out by specially trained personnel. All relevant security and installation regulations are to be observed. Observe wiring diagram, illustration 2. The connection must be made by a double-pole isolating switch. Conductor: 3 x 1,5 mm<sup>2</sup>.

**Important:** The ceiling fan must be earthed. The fan constantly runs on the highest speed if operated without a speed controller. In this case we recommend using a separate 5 A fuse. As accessory we recommend the Helios five step speed controller.

**Important:** The ceiling fans have a thermal overload cut-out, which shuts off the motor, if it becomes too hot during use. The fan restarts automatically after cooling down.

■ PUTTING INTO OPERATION

The following checks are to be carried out:

- check for operation according to the intended purpose of the fan
- compare power supply voltage with data on the rating plate
- check if fan is tightly mounted
- check all parts especially screws and nuts for tight fit
- test unhindered running of the impeller
- check if direction of rotation and air-flow direction correspond
- compare current consumption with data on the rating plate
- test protective conductor connection
- start operation only if a protection against accidental contact with impeller is guaranteed
- the fan may be operated under no circumstances with an unbalanced impeller, that is to say the downrod may neither swing nor circle or rotate. If this should be the case, the device must be taken out of operation and the cause cleared.

■ MAINTENANCE

Turn the fan off and disconnect from the supply before maintaining. During operation dirt and grease may build up on parts of the fan. These can be easily removed with a damp cloth. Aggressive solvents or scouring cleaners are not permitted. Not under any circumstances may the fan be immersed in water or any other fluid. The motors have maintenance free, long-lasting greased ball bearings. After approximately 20.000 hours of running or after max. 4 years at normal operation conditions or after 2 years of storage or standstill they should be greased again or better still renewed.

■ ACCESSORIES, SWITCHES AND CONTROLLING DEVICES

The use of accessories not offered or recommended by HELIOS is not permitted.

Speed Controller: HELIOS TSW 0,3 Ref. 3608

■ WARRANTY – EXCLUSION OF LIABILITY

If the preceding instructions have not been observed all warranty claims and fair dealing are excluded. This also applies to any liability claims extended to the manufacturer.





Lors de la mise en service des ventilateurs de plafond, un déséquilibre peut se produire (oscillation du ventilateur). Il est dû à une imprécision lors du montage des pales et du support des pales ou à une tolérance lors de la fabrication. Ces oscillations pendant le fonctionnement représentent un danger et doivent être supprimées en respectant les indications ci-dessous:

**Kit d'équilibrage pour ventilateurs de plafond**

- 1.) S'assurer que toutes les pales sont bien vissées au support de pales.
- 2.) Vérifier que tous les supports de pales sont bien vissés au moteur.
- 3.) Vérifier que les supports de pales ne sont pas tordus en regardant le ventilateur d'en bas. Si un support est tordu, il doit être remis dans la bonne position en le redressant avec précaution.
- 4.) Vérifier la distance de la pointe des pales jusqu'au plafond avec une règle. Repérer avec un doigt sur la règle la distance entre la première pale et le plafond et tourner l'hélice de façon à faire de même pour chaque pale. Si une différence de hauteur est constatée, le support de pale doit être redressé en conséquence.
- 5.) Mettre le ventilateur en marche pour vous assurer de son fonctionnement sans oscillation.

**Si ces mesures ne suffisent pas à rétablir l'équilibre, il faut utiliser le set d'équilibrage. La marche à suivre est la suivante:**

- Mettre le ventilateur en marche et régler la vitesse (dans le cas d'un fonctionnement avec variateur de vitesse) de façon à obtenir le maximum de vibrations.
- Eteindre le ventilateur. Fixer l'élément d'équilibrage (clip noir en matière synthétique) sur n'importe quelle pale (à peu près au milieu de la pale sur le bord inférieur).

**ATTENTION:**

**Un élément d'équilibrage mal fixé peut représenter un danger lors de la mise en route du ventilateur.**

**Lors des essais de mise en route, ne pas rester dans le rayon d'action du ventilateur!**

- Mettre le ventilateur en marche et noter si les vibrations se sont atténuées ou ont augmenté. Eteindre de nouveau le ventilateur et fixer le clip sur la pale suivante. Répéter l'opération pour chacune des pales. Repérer celle qui permet le fonctionnement le plus silencieux.
- Fixer le clip sur la pale repérée. Changer la position de l'élément d'équilibrage afin de trouver le mode de fonctionnement le plus silencieux.
- Une fois la position idéale trouvée, le clip doit être remplacé par un poids d'équilibrage. Celui-ci doit être fixé au moyen de l'autocollant double face fourni.



Your ceiling fan may sometimes have wobble problems when operated due to irregularity in blades or the blade holders. Also, improper assembly in the mounting system may cause some additional problem, also bearings crooked. The following procedure to remedy such problem is strongly recommended by us from our past experience in handling the wobble problem:

**Dynamic blade balancing kit for ceiling fans**

- 1.) Make sure that all blades are firmly screwed to the blade holder.
- 2.) Make sure that all blades are firmly secured to the flywheel and check pitch of blade holders (all must be the same).
- 3.) By looking up at the fan from below, check and ensure that none of the blade holders are bent so that none of the blades are out of position. A correction can be made by bending the blade holder back into position very gently.
- 4.) By the simple use of a household yardstick the blade tracking can be checked, put the yardstick up against the ceiling vertically and even with the outside leading edge of a blade. Note the distance of the edge of the blade to the ceiling, carefully turn the blades slowly by hand to check the remaining blades. If a blade is not in alignment, the blade holder may be gently been up or down to be in line with the other blades.
- 5.) Turn the fan on and check on smooth operation.

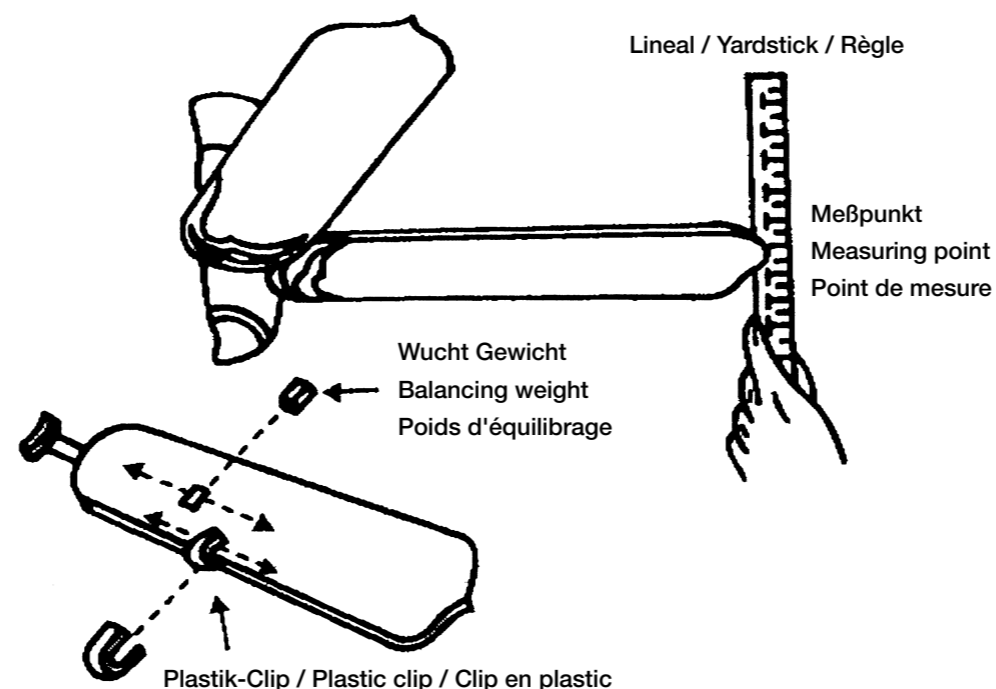
**If by following all the steps and the wobble problem is not solved, a dynamic balancing needs to be carried out by the use of the balancing kit. Follow the procedure listed below:**

- Turn the fan on and adjust the speed control (usually high speed) setting to the speed which creates the greatest wobble.
- Turn the fan off. Select one blade and place the balance clip on it, halfway between the blade holder and the blade clip on the rear edge of the blade.

**ATTENTION:**

**Stay clear of the blades. If the clip, for any reason, is not securely mounted, injury could result!**

- Turn the fan on. Check if the wobble is improved or worsened. Turn the fan off again and move the clip to another blade and test again. Repeat this process with all blades and then note the blade which brings the most improvement.
- Move the clip back to the blade which showed the most improvement. Move the clip inward and outward on this blade and operate the fan to find the position where the clip gives the most improvement.
- Next remove the clip and install a balancing weight on the top of the blade along the centerline near the point where the clip was positioned. Use a sharp knife or razor to separate the weights.



Bei Deckenventilatoren kann sich bei Inbetriebnahme eine Unwucht (Schwingen des Ventilators) einstellen. Diese entsteht durch Ungenauigkeiten bei der Montage von Flügelblatt und Flügelblatthalterung, oder liegt in fertigungstechnischen Toleranzen begründet. Schwingungen im Betrieb stellen eine Gefahr dar und sind durch folgende Anweisungen zu beseitigen:

**Dynamisches Wucht-Set für Deckenventilatoren**

- 1.) Versichern Sie sich, dass alle Schaufelblätter fest mit den Flügelblatthalterungen verschraubt sind.
- 2.) Prüfen Sie, ob alle Flügelblatthalterungen fest mit dem Motor verschraubt sind.
- 3.) Prüfen Sie, ob die Flügelblatthalterungen nicht verbogen sind (Ventilator von unten betrachten). Sollte eine Halterung verbogen sein, so kann sie durch vorsichtiges Biegen wieder an die richtige Position gebracht werden.
- 4.) Prüfen Sie den Abstand der Flügelspitze zur Decke z.B. mit einem einfachen Lineal. Markieren Sie den Abstand des ersten Flügelblatts mit Ihrem Finger auf dem Lineal und drehen Sie das Laufrad Blatt für Blatt vorbei. Sollte sich eine Höhendifferenz ergeben, kann der Flügelblatthalter entsprechend zurechtgebogen werden.
- 5.) Schalten Sie den Ventilator ein, um die Laufruhe zu prüfen.

**Sollten diese Maßnahmen nicht ausreichen, um die Unwucht zu beseitigen, muss eine dynamische Wuchtung mittels des Wucht-Sets erfolgen. Die folgenden Schritte sind zu beachten:**

- Schalten Sie den Ventilator ein und regeln Sie Geschwindigkeit (falls mit Drehzahlsteller betrieben) bis zu der Drehzahl, wo die stärksten Schwingungen auftreten.
- Schalten Sie den Ventilator aus. Befestigen Sie das Wuchtelement (schwarzer Clip aus Kunststoff) an einem beliebigen Flügelblatt (ungefähr in der Mitte des Flügels an der Flügelhinterkante).

**ACHTUNG:**

**Ein nicht richtig befestigtes Wuchtelement kann bei Ventilatorbetrieb eine Gefahr darstellen. Halten Sie sich deshalb bei Probelaufen außerhalb der Reichweite des Ventilators auf!**

- Schalten Sie den Ventilator ein und schauen Sie, ob sich das Schwingungsverhalten verbessert oder verschlechtert hat. Schalten Sie den Ventilator wieder ab und befestigen Sie den Clip am nächsten Flügel. Dieser Vorgang ist mit allen Flügelblättern durchzuführen. Markieren Sie das Flügelblatt bei welchem sich der ruhigste Lauf einstellt.
- Befestigen Sie den Clip wieder am markierten Flügelblatt. Verändern Sie die Position (im Durchmesser) des Elements um die Stelle des ruhigsten Laufs zu finden.
- Ist die ideale Stelle gefunden, muss der Clip durch ein Wuchtgewicht ersetzt werden. Dieses anschließend mittels des beigelegten doppelseitigen Klebestreifens auf der Flügeloberkante anbringen.