

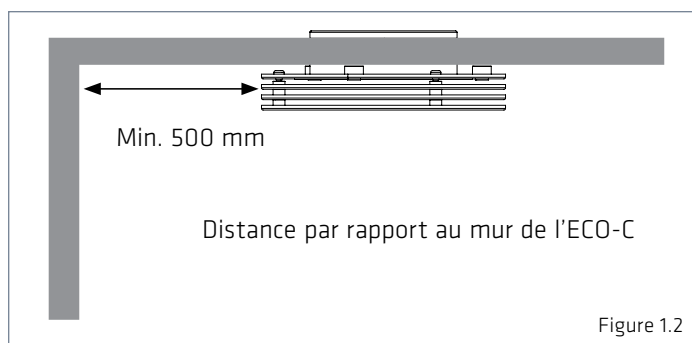
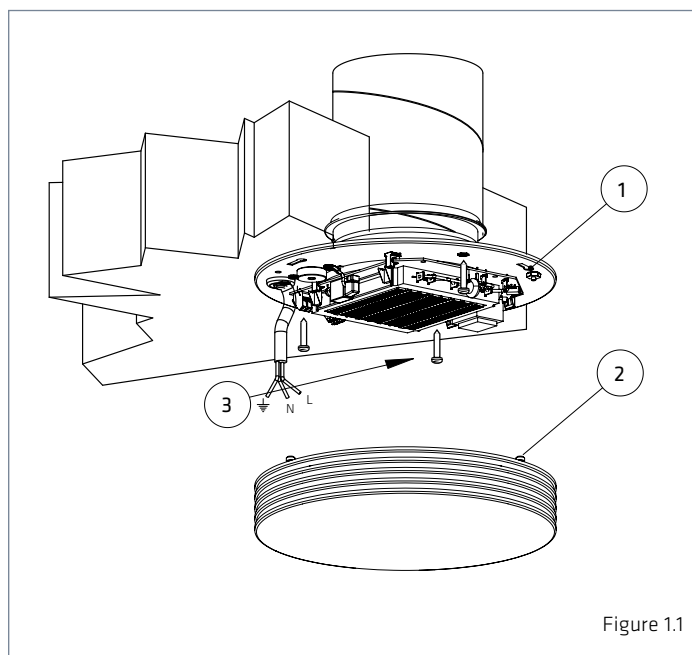
Manuel d'installation de l'ECO-C

Composants du réchauffeur d'air ECO-C

1. Corps, raccord de tuyau, élément chauffant, section électronique et raccords pour tension d'alimentation (230 V) et câblage de la station d'ambiance.
2. Grille
3. Vis de fixation du bas (3 pcs)

Installation du réchauffeur d'air ECO-C

1. Percez dans le plafond les trous nécessaires pour les câbles et les vis de fixation à l'aide du gabarit fourni avec la station (voir le gabarit dans l'Annexe 1).
2. La distance minimale entre le terminal et le mur est de 0,5 m (voir la figure 1.1). Installez le terminal à une hauteur minimale de 1,8 m. Assurez-vous que les enfants ne puissent pas mettre les mains sur le terminal.
3. Détachez la grille (2) du corps. Retirez les trois vis de fixation (3) et enlevez la grille du corps (1).
4. Insérez le raccord de conduit de section inférieure dans le conduit d'air d'entrée, puis fixez le corps au plafond avec des vis (4 pcs, max Ø 5 mm).
5. Branchez le câble d'alimentation (MMJ) par le biais d'un interrupteur bipolaire et le câble de bus de la station d'ambiance (KLMA) aux connecteurs situés dans la section électronique du terminal, comme illustré dans les figures 2.1 à 2.3.
6. Vérifiez que les connexions sont correctes. Remettez la grille sur le corps et vérifiez qu'elle est correctement fixée avec les vis de fixation.
7. Indiquez clairement le commutateur d'alimentation.



Manuel d'installation de l'ECO-C

Connexion

1. **REMARQUE !** Raccordez la tension d'alimentation 230 V au dispositif via un interrupteur bipolaire. Raccordez la tension d'alimentation aux connecteurs N et L dans la section électronique du terminal, comme illustré dans les figures 2.1 à 2.3.
2. Raccordez la terre au connecteur de terre séparé du terminal comme illustré dans les figures 2.1 à 2.3.
3. Raccordez le terminal série ECO à la station d'ambiance avec le câble Modbus comme illustré dans les figures 2.1 à 2.3.
4. Connectez les câbles de bus comme illustré dans les figures.
5. Activez le terminateur en amenant le cavalier de terminaison en position ON dans le premier et le dernier dispositif du bus.



REMARQUE ! Les connexions électriques doivent impérativement être réalisées par un électricien professionnel.

AVERTISSEMENT ! Le dispositif d'alimentation en air conduit une tension de 230 V.

$$U = 230V \quad I_n = 1,7 A$$

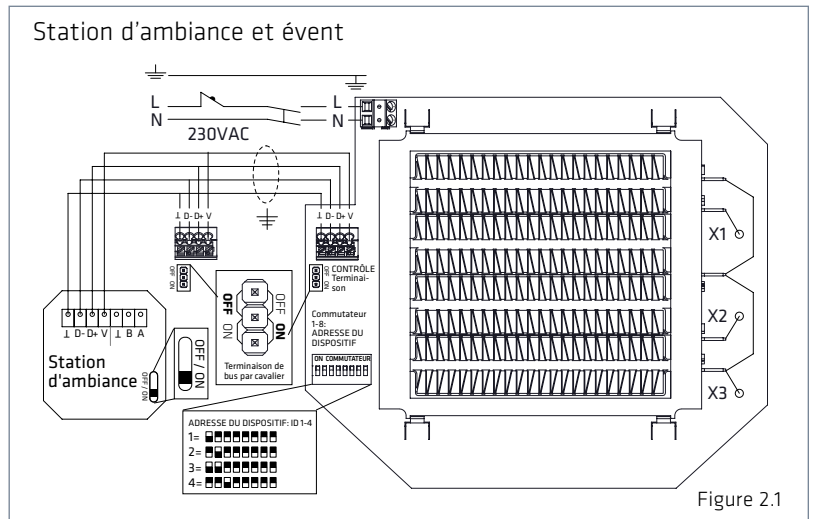


Figure 2.1

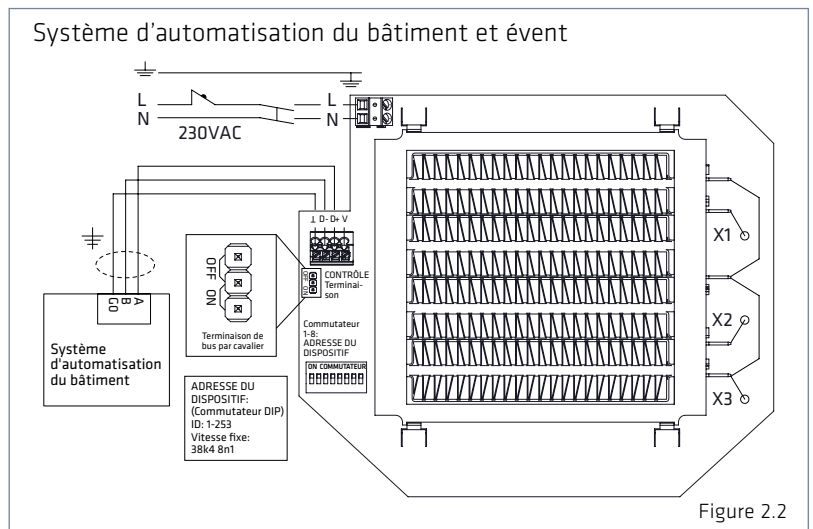


Figure 2.2

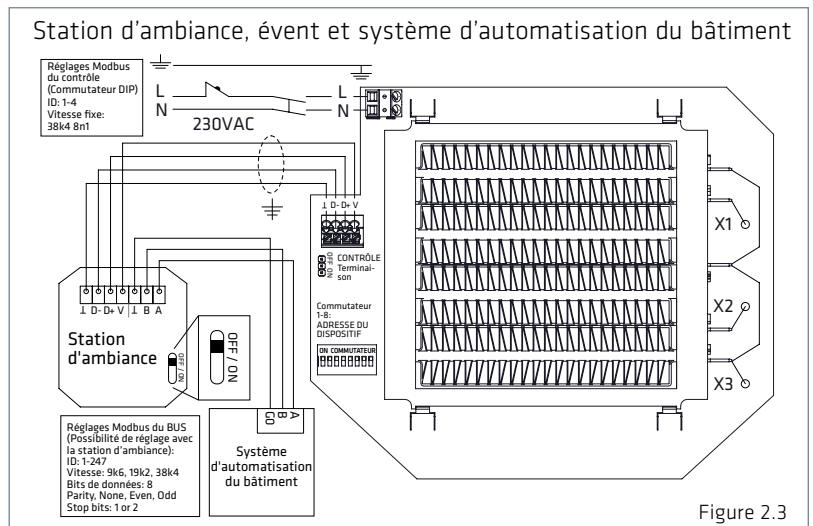


Figure 2.3

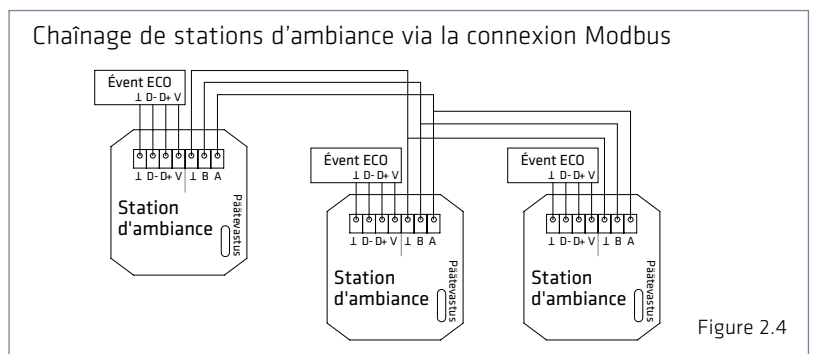


Figure 2.4

Manuel d'installation de l'ECOT, l'ambiance

Composants de la station d'ambiance ECO

1. Bas
2. Cache
3. Pièce de blocage
4. Écran tactile

Installation de la station d'ambiance :

1. Branchez le câble de la station d'ambiance (KLMA) entre le terminal et la boîte de connexion.
2. Détachez l'écran tactile (1) de la pièce de blocage (2).
3. Détachez la pièce de blocage du bas (4) avec un petit tournevis par exemple.
4. Fixez le bas (4) à la boîte de connexion.
5. Installez le cache (3).
6. Installez la pièce de blocage (2).
7. Raccordez les câbles aux connecteurs de l'écran tactile comme illustré dans les figures 2.1 à 2.3.
8. Poussez l'écran tactile (1) dans la pièce de blocage (2) jusqu'à ce que vous entendiez un déclic.

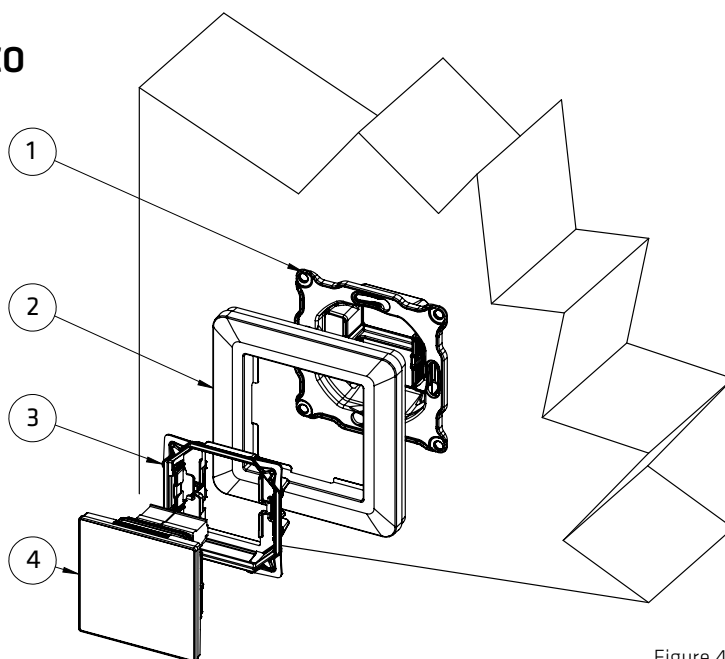


Figure 4

Guide de démarrage de base

1. Raccordez la tension d'alimentation au système, qui active l'écran tactile dans la vue principale.
2. Accédez au menu principal en appuyant dans l'angle supérieur gauche de l'écran ☰.
3. Réglez la langue, la date et l'heure.
4. Vous pouvez changer de langue en accédant à la section Langue du menu Réglages de l'écran. Revenez à la vue précédente en appuyant sur ☰.
5. Vous pouvez régler la date et l'heure dans la section Date et heure.
6. Pour revenir à la vue principale, appuyez sur l'icône ☰ avec les trois lignes verticales dans l'angle supérieur gauche.
7. Vous pouvez ajuster la température avec les boutons plus et moins.
8. Des instructions plus détaillées sur les fonctions du système sont fournies dans un manuel distinct.

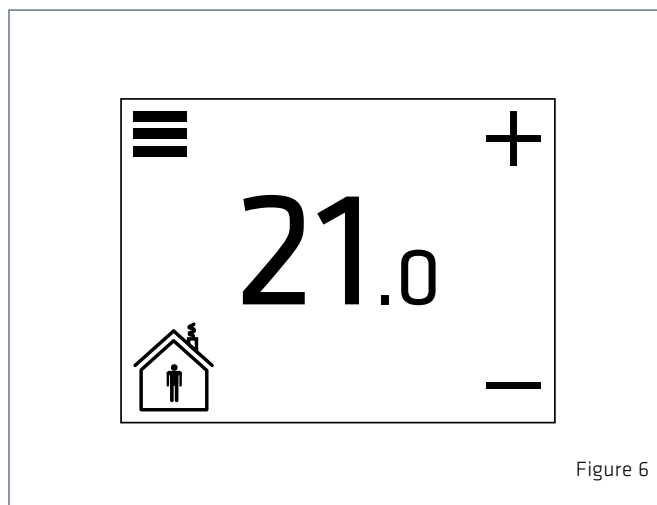
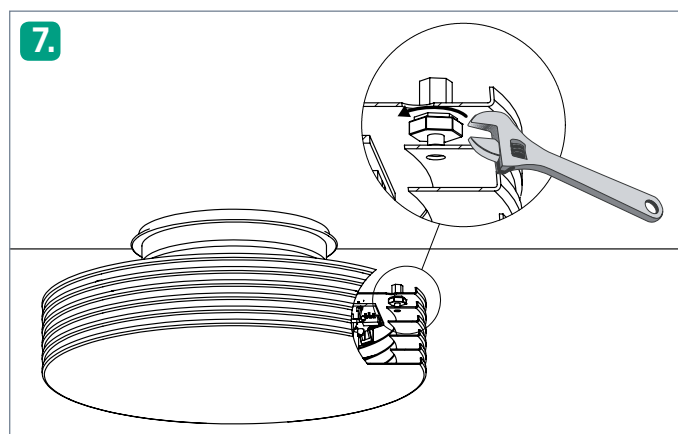
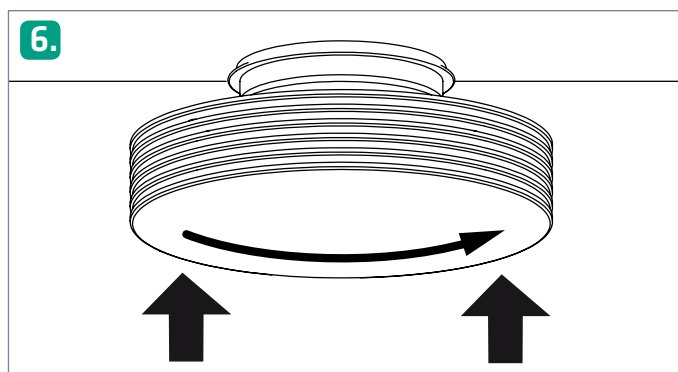
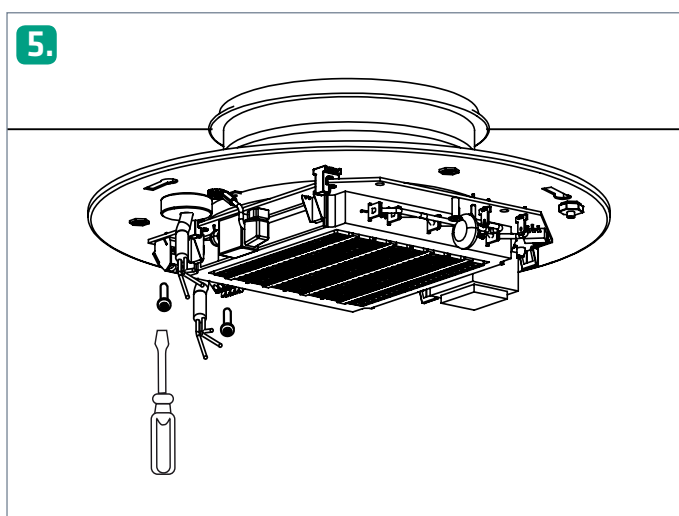
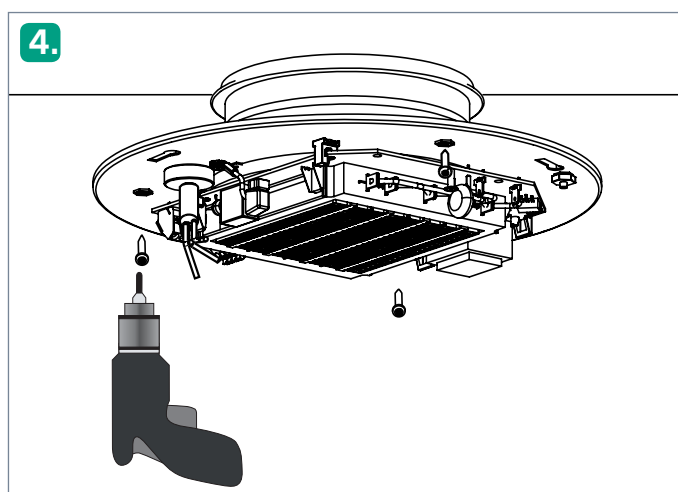
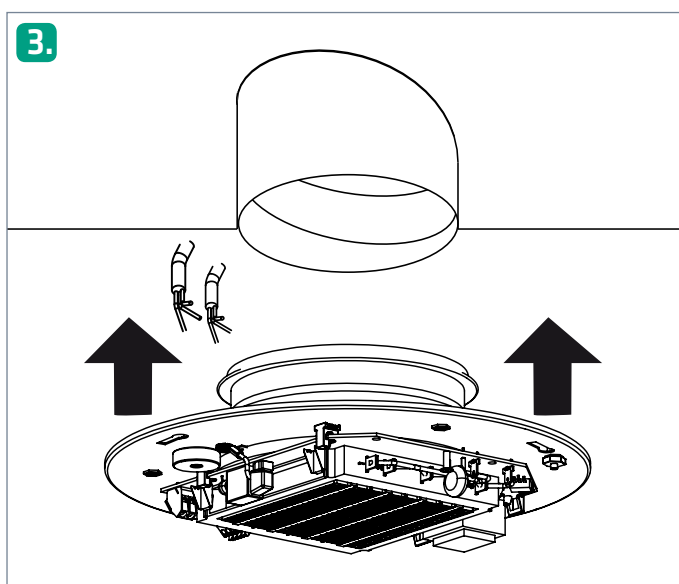
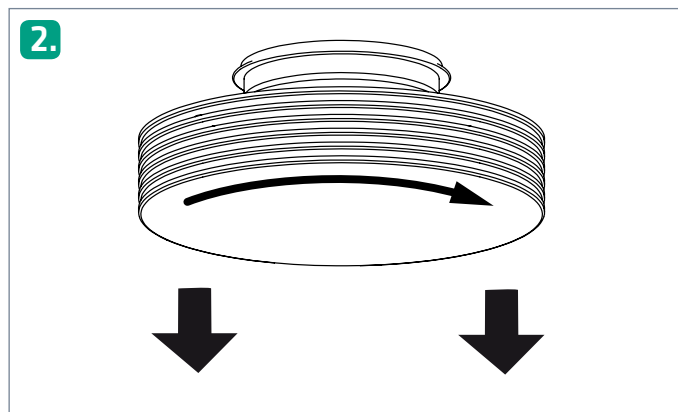
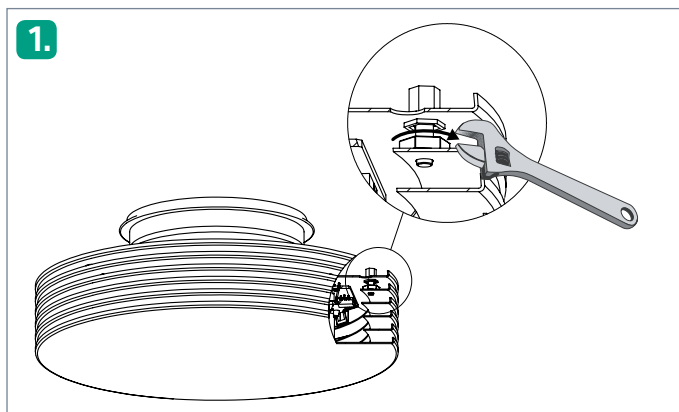


Figure 6

Manuel d'installation de l'ECO-C

REMARQUE ! Les connexions électriques doivent impérativement être réalisées par un électricien professionnel. Avant la maintenance, mettez le dispositif hors tension.



Manuel de maintenance de l'ECO-C

REMARQUE ! Les connexions électriques doivent impérativement être réalisées par un électricien professionnel.



Avertissement ! Le dispositif conduit une tension de 230 V ! Avant la maintenance, mettez le dispositif hors tension.

