

Elektronischer Temperaturregler EHS für Elektro-Heizregister Electronic Temperature Controller EHS for Electric Heater Batteries Régulateur électronique de température EHS pour batteries électriques



MONTAGE- UND BETRIEBSVORSCHRIFT

Zur Sicherstellung einer einwandfreien Funktion und zur eigenen Sicherheit sind alle nachstehenden Vorschriften genau durchzulesen und zu beachten.

■ EMPFANG

Sendung sofort bei Anlieferung auf Beschädigungen und Typenrichtigkeit prüfen. Falls Schäden vorliegen, umgehend Schadensmeldung unter Hinzuziehung des Transportunternehmens veranlassen. Bei nicht fristgerechter Reklamation gehen evtl. Ansprüche verloren.

■ EINLAGERUNG

Der Lagerort muss erschütterungsfrei, wassergeschützt und frei von Temperaturschwankungen sein. Schäden, deren Ursache in unsachgemäßem Transport, Einlagerung oder Inbetriebnahme liegen, sind nachweisbar und unterliegen nicht der Gewährleistung.

■ EINSATZBEREICH

Das Gerät ist bestimmt für die Regelung von Elektroheizregistern in lufttechnischen Anlagen. Es kann in Verbindung mit einem externen Fühler (TFK, Zubehör) zur Regelung einer konstanten Zulufttemperatur oder selbständig bzw. mit externem Fühler (TFR, Zubehör) zur Regelung einer konstanten Raumtemperatur eingesetzt werden.

Die Regelung erfolgt stufenlos durch zeitproportionale Steuerung – das Verhältnis zwischen Ein- und Ausschaltzeit wird an den vorhandenen Leistungsbedarf angepasst. Summe aus Ein- und Ausschaltzeit ist ca. 60 Sek. Zulässige Umgebungsbedingungen sind: Max. Umgebungstemp. 30 °C, trockene und normalverschmutzte Umgebungsluft. Es dürfen ausschließlich ohm'sche Lasten geregelt werden. Eine Regelung von Motoren oder Lampen ist nicht zulässig.

■ MONTAGE

Zur Gewährleistung seiner Funktionen ist das Gerät an einer Stelle des Raumes zu installieren an der die gewünschten Temperaturbedingungen herrschen. Die Luft muss frei um das Gerät strömen können und darf nicht durch Möbel, Vorhänge oder sonstige Einbauten behindert werden. Luftzug, Einwirkung von Wärmestrahlung durch Sonne, Heizkörper oder anderen Wärmequellen sowie Montage an kalten Außenwänden sind zu vermeiden. Kann dies nicht gewährleistet werden, ist ein externer Temperaturfühler (Kanalfühler TFK, Raumfühler TFR (Zubehör)) zu verwenden.

In jedem Fall ist zu beachten, dass die vom Gerät erzeugte Eigenwärme von ca. 20 W sicher abgegeben werden kann, und Schutz gegen Staub und Feuchtigkeit gegeben ist. Die Montage hat senkrecht mit nach oben gerichtetem Kühlkörper zu erfolgen.

Zur Montage den Gehäusedeckel, dessen Schraube sich unter dem Einstellknopf befindet, abnehmen. Befestigung mit Hilfe der Befestigungslöcher im Boden des Gerätes. Bei Betrieb mit dem eingebauten Fühler Montagehöhe ca. 1,5 m über Fußboden empfohlen. Die Montage- und Betriebsanleitung des Elektro-Heizregisters ist zu beachten. Aus Sicherheitsgründen ist nach DIN VDE 0100, T.420 zusätzlich eine Luftströmungsüberwachung vorgeschrieben.

OPERATING AND INSTALLATION INSTRUCTIONS

It is important for safety reasons, that you read and observe these instructions fully before proceeding.

■ RECEIPT

Please check the consignment immediately on receipt for correct contents and possible damage. If damaged, please notify the carrier.

Delay in notification may invalidate the warranty.

■ STORAGE

The storage area must be dry, free of vibrations and temperature variations. Goods to be forwarded must be adequately packed and protected to ensure safe transportation. Damages due to incorrect transportation, storage, installation or operation are not covered by our warranty.

■ OPERATION/USE

The unit is designed to control electric heater batteries incorporated into ventilation systems. It may also be used in conjunction with a remote sensor (accessory) to provide constant supply air temperature (TFK, accessory) or constant room temperature (TFR, accessory).

Stepless control is achieved by a proportional timer which allocates power in time intervals. The controlling sequence of approx. 60 seconds allows a high degree of control.

The unit is suitable to operate in dry, slightly dusty environments with ambient temperatures less than +30 °C. The unit is only suitable to control resistive loads and must not be used to control motors or lamps.

■ INSTALLATION

In order to achieve optimal function the unit (sensor) should be installed at a position where the appropriate temperatures are required. The unit (sensor) must not be obstructed by furniture or curtains etc., and must be installed in a draft free area out of direct sunlight and other heat sources affecting the sensor. The same applies for installation on cold walls. If this cannot be avoided an external sensor must be used (TFK, TFR accessory).

It is essential that the unit's own heat generation of approx. 20 Watts can be dispersed safely and that protection from dust and humidity is provided. The installation must be mounted vertical with the cooling fins facing upwards.

For installation remove the top cap of casing (screw underneath the adjuster knob). Fix the unit using the fixing holes on the bottom of the unit). When used with the built-in sensor an installation of at least 1.5 m above the floor is recommended. For safety reasons (DIN VDE 0100, part 420, section 6) an additional air flow sensor is required to monitor the duct air flow.

NOTICE D'INSTALLATION ET D'UTILISATION

Par mesure de sécurité, l'ensemble des prescriptions qui suivent sont à lire attentivement et à respecter!

■ RÉCEPTION

Dès réception vérifier l'état et la conformité du matériel commandé. En cas d'avaries, faire les réclamations d'usage auprès du transporteur.

Attention: Pas de remarques à temps, pas de recours.

■ STOCKAGE

Le matériel est à stocker dans un endroit abrité de l'eau, exempt de variations de température et de vibrations. Les dommages dus à de mauvaises conditions de transport, à des stockages défectueux ou à une utilisation anormale sont sujets à vérification et contrôle et entraînent la suppression de notre garantie.

■ UTILISATION

Ce système permet la régulation des batteries de chauffage électriques dans des gaines de ventilation rectangulaire ou circulaire. Il peut être utilisé pour la régulation de la température de l'air dans la gaine ou (accessoire TFK) de la pièce à chauffer (accessoire TFR).

Les régulateurs travaillent en bande proportionnelle linéaire qui détermine la fréquence des impulsions et leur durée. Ce système permet de limiter les perturbations électriques sur les réseaux nationaux. Les commutations sont sans contacts. Elles s'effectuent électroniquement.

Température maximale d'utilisation à pleine régime: 30° C dans air sec. Le EHS est seulement conçu pour la régulation d'une batterie de chauffe. Il n'est pas prévue pour la régulation de moteur ou d'éclairage.

■ MONTAGE

Pour assurer la fonction correcte du EHS les sondes doivent être installées dans un endroit où la température est représentative sans influences des autres sources thermiques comme par ex. le chauffage, l'ensoleillement, les courants d'air ... Si ce n'est pas possible d'éviter de telles influences, utiliser des sondes externes pour gaines TFK, ou pour pièces TFR. En tout cas assurer, que la chaleur émise par le EHS (env. 20 W) peut être dissipée à l'air. Monter le EHS de façon verticale avec les ailettes de refroidissement vers le haut.

Enlever la façade tenue par une vis de fixation derrière le potentiomètre de consigne. Monter le EHS en utilisant des vis avec un diamètre de tête maxi. de 5,5 mm. Si le pulseur est utilisé avec la sonde interne, il est nécessaire de le monter à approximativement 1,5 m du niveau du sol. Les consignes de sécurité (par ex. DIN VDE 0100) ainsi que les consignes des entreprises d'électricité doivent être respectées.

Elektronischer Temperaturregler EHS für Elektro-Heizregister

Electronic Temperature Controller EHS for Electric Heater Batteries

Régulateur électronique de température EHS pour batteries électriques



■ ELEKTRISCHER ANSCHLUSS

Achtung: Alle Arbeiten sind im spannungslosen Zustand vorzunehmen.

Sicherheitshinweis:

Die Steuerungselektronik inkl. Fühler und deren Installation haben gegen Erde Netzpotential (230 V-). Entsprechend ist die Installation, Wartung, Fehlersuche usw. nach den geltenden Vorschriften der Netzspannungsinstallation nach VDE etc. durchzuführen.

Die einschlägigen Sicherheits- und Installationsvorschriften sind zu beachten. Der elektrische Anschluss sowie Reparaturen dürfen nur von einer Elektrofachkraft durchgeführt werden.

Es muss eine Vorrichtung zur allpoligen Abtrennung vom Netz mit mind. 3 mm Kontaktöffnung vorgesehen werden. Der Anschluss hat gemäß Schaltschema SS-531,1 und SS-551,1 zu erfolgen.

■ ANSCHLUSS EXTERNER TEMPERATURFÜHLER UND SOLLWERTGEBER

Als externe Temperaturfühler können der Kanalfühler TFK (Zubehör) oder der Raumfühler TFR (Zubehör) eingesetzt werden. Der Raumfühler TFR kann gleichzeitig als Sollwertgeber verwendet werden. Entsprechend der vorgesehenen Verwendung sind die Codierschalter gemäß Schaltschema SS-531,1 und SS-551,1 einzustellen. Der Anschluss von Fühler und Sollwertgeber erfolgt gemäß SS-531,1 Fig. 3 bzw. 4 an den Klemmen G-G oder optional gemäß SS-531,1 Fig. 7 bzw. 8 an den Klemmen M-M.

■ NACHTABSENKUNG

Durch Beschalten der Klemmen K-K mit einer Zeitschaltuhr (Schließer) lässt sich zeitgesteuert eine Temperaturabsenkung von 0-10 K einstellen (SS-531,1 Fig. 5).

■ EINSTELLBARE NACHTABSENKUNG

Beim Einsatz eines Raumfühlers kann es notwendig sein, die Zulufttemperatur durch einen Minimal- oder Maximalwert zu begrenzen. Zu diesem Zweck einen Fühler in den Zuluftkanal platzieren und an den elektronischen Temperaturregler anschließen.

Es kann zwischen einer Minimal- und Maximalbegrenzung gewählt werden. Den Sollwert mit dem Knopf unter dem Reglerdeckel entsprechend einstellen.

■ INBETRIEBNAHME

Achtung: Inbetriebnahme darf erst erfolgen, wenn alle Anforderungen der Abschnitte Montage und elektrischer Anschluss erfüllt sind.

Der Kühlkörper und alle Bauteile unter dem Gehäusedeckel stehen unter Netzspannung und dürfen nicht berührt werden.

Kontrolle der Leuchtdiode nur bei geschlossenem Gehäuse durchführen.

- Elektrischen Anschluss auf Richtigkeit überprüfen.
- Stellung der Codierschalter auf Übereinstimmung mit den verwendeten Fühlern/Stellern überprüfen.
- Gehäuse schließen und den Einstellknopf aufstecken.
- Versorgungsspannung einschalten.
- Den Einstellknopf zwischen den Endstellungen hin- und herdrehen. Mit einem Spiegel unten am Gerät kontrollieren, ob die Leuchtdiode im Gerät aufleuchtet und erlischt, wenn der Einstellknopf über bzw. unter der Umgebungstemperatur am Fühler eingestellt ist. In einer mittleren Einstellung blinkt die Leuchtdiode im Takt mit dem vom Gerät gepulsten Strom. Die Pulszykluszeit beträgt ca. 60 Sek. Mit einem Amperemeter überprüfen, ob Strom fließt.

■ ELECTRICAL CONNECTION

Warning: All work must be carried out with the equipment fully isolated from the power supply.

Safety information:

The control electronics incl. sensor and its installation has mains potential (230 V) against earth. The installation, maintenance, troubleshooting, etc. is to be carried out in accordance with the applicable regulations of the mains voltage installation according to VED, etc.

Electrical connection may only be carried out by qualified personnel. All relevant safety and installation regulations are to be adhered to.

An isolation switch with a minimum contact gap of 3 mm is required for each pole. The wiring must be carried out in accordance with wiring diagrams SS-531,1 and SS-551,1.

■ CONNECTION OF A REMOTE TEMPERATURE SENSOR OR SWITCH

A duct sensor TFK (accessory) or a room sensor TFR (accessory) may be connected to the unit. With the room sensor the required temperature can be set. The coding switches must be adjusted according to circuit diagrams SS-531,1 and SS-551,1 in accordance with their intended uses. The sensors and setpoint generators are connected to terminal G-G according to SS-531,1 Fig. 3 and 4 or alternatively to terminal M-M according to SS-531,1 Fig. 7 or 8.

■ NIGHT SET-BACK

A temperature reduction of 0-10 K can be set with time control (SS-531,1 Fig. 5) by actuating terminal K-K with a timer switch (N/O contact).

■ ADJUSTABLE NIGHT-TIME REDUCTION

When using a room sensor, it may be necessary to limit the supply air temperature with a minimum or maximum value. For this purpose, position one sensor in the supply air duct and connect it to the electronic temperature controller.

A value between the minimum and maximum values can be selected. Adjust the setpoint accordingly with the button below the controller cover.

■ PREPARING FOR OPERATION

Note: The unit may only be operated once it has been properly connected to the electrical supply. See sections "Installation" and "Electrical Connection".

Warning: Do not touch the components inside the terminal box as they are connected to the mains supply.

Only check the LED when the casing is closed.

- Check electrical connection.
- Check dip switch settings in accordance with wiring diagram SS-551.
- Close the casing and fit the adjustment knob.
- Connect to power supply.
- Turn control knob between 'high' and 'low' and check function of indicator lamp when temperature differs from the setting. Using a mirror at the bottom of the unit, check whether the LED in the unit lights up and goes out when the adjustment knob is set above or below the ambient temperature at the sensor. The length of one interval is approx. 60 seconds. Check with a clamp on the amp meter whether heater battery has power.

■ CONNECTION ÉLECTRIQUE

Attention: Tous les travaux doivent être effectués hors tension.

Consignes de sécurité :

La commande électronique, sondes incluses, et, l'installation ont une tension réseau à la terre (230 V-).

Respecter les normes de l'installation réseau selon VDE, etc. lors de l'installation, l'entretien, la recherche de défauts, etc.

Le branchement électrique est à réaliser selon le schéma de connexion correspondant. Il doit être effectué par un électricien qualifié. Les consignes de sécurité ainsi que les normes standards nationales doivent être respectées. Il est aussi impératif de respecter les indications des instructions d'installation. Le EHS doit être relié via un sectionneur à tous pôles avec entrefer minimum de 3 mm.

■ BRANCHEMENT D'UNE SONDE DE TEMPERATURE EXTERNE

Une sonde externes pour gaines TFK (accessoires), ou pour pièces TFR (accessoires) peut être installée. La sonde d'ambiance TFR peut être utilisée comme sonde pure ou comme consigne pure. Pour répondre à l'usage prévu, les interrupteurs DIP doivent être réglés conformément aux schémas SS-531,1 et SS-551,1. Le raccordement des sondes et le réglage des consignes se fait selon SS-531,1, fig. 3 ou 4 aux bornes G-G ou en option selon SS-531,1 fig.7 ou 8 aux bornes M-M.

■ ABAISSEMENT DE NUIT

Un réduit de température de consigne de 0 à 10 K programmable peut être obtenu en raccordant aux bornes K-K une horloge (contact à fermeture), (SS-531,1 Fig. 5).

■ REDUIT DE NUIT PROGRAMMABLE

En utilisant une sonde d'ambiance, il peut être nécessaire de fixer un mini et un maxi pour la température de soufflage. A cet effet, il convient de placer une sonde dans la gaine de soufflage et de la raccorder au régulateur.

On peut ainsi régler une valeur minimale et maximale. Régler la consigne à l'aide du bouton situé sous le capot du régulateur.

■ MISE EN MARCHÉ

Attention: Les opérations de contrôle suivantes ainsi que les réglementations dans „Installation“ et „Connection électrique“ sont à effectuer:

Ne jamais toucher les composants intérieurs tels que: refroidisseur ou autres composants tant qu'ils sont sous tension.

Vérifier la luminosité de la diode seulement lorsque l'unité est refermée.

- Vérifier si les tensions d'alimentation et de fréquence correspondent à celles indiquées sur la plaque signalétique.
- Vérifier le branchement et le placement des switches DIP.
- Fermer la façade et fixer le bouton de réglage.
- Vérifier le raccordement entre câble de raccordement et prise de terre.
- Tourner le potentiomètre entre les positions maxi. et mini. À l'aide d'un miroir positionné sous l'unité, contrôler si la diode dans l'unité s'allume / s'éteint, lorsque le bouton de réglage est paramétré au-dessus / sous la température ambiante de la sonde. Dans la position au moyenne, la diode clignote pendant les intervalles de chauffage. La durée d'un intervalle est approximativement de 60 secondes. Vérifier que la batterie est reliée correctement.

Elektronischer Temperaturregler EHS für Elektro-Heizregister Electronic Temperature Controller EHS for Electric Heater Batteries Régulateur électronique de température EHS pour batteries électriques



■ FEHLERSUCHE

**Achtung: Der Kühlkörper und alle Teile auf der Leiterplatte führen Netzspannung!
Kein Bauteil im Gerät mit der Hand berühren!**

Wenn das Gerät nicht ordnungsgemäß arbeitet, wie folgt vorgehen (darf ausschließlich von Elektrofachkraft ausgeführt werden!):

- Versorgungsspannung abschalten. Kontrollieren, ob der Anschluss gemäß dieser Anleitung ausgeführt wurde.
- Mit dem Ohmmeter den Widerstand zwischen den Ausgangsklemmen 3 und 4 des Reglers messen.

Betriebsspannung Volt	230	400
min. Widerstand Ohm	14,4	25
max. Widerstand Ohm	230	400
min. Belastung Watt	230	400

- Zwischenwerte linear ermitteln

Widerstand des Sollwertgebers: 0 – 5 kOhm
Ist dies in Ordnung, beide Codierschalter nach unten schalten (Betriebsart für externen Fühler) jedoch keinen Fühler auf G-G anschließen. Drehknopf aufstecken und Versorgungsspannung einschalten. Die Leuchtdiode muss jetzt ununterbrochen leuchten und das Gerät gibt jetzt Leistung ab. Dies mit einem Zangenamperemeter kontrollieren. Ist die Leuchtdiode dunkel und wird keine Leistung abgegeben, an Klemme 1-2 prüfen ob Netzspannung anliegt. Ist dies der Fall, ist das Gerät defekt. Leuchtet die Leuchtdiode aber es wird keine Leistung abgegeben: Heizregister nochmals auf Innenwiderstand prüfen. Ist dieser in Ordnung, ist das Gerät defekt.

- Versorgungsspannung ausschalten und zwischen den Fühlereingängen G-G eine Brücke anbringen, aber beide Fühlerschalter in unterer Stellung belassen. Gerätespannung wieder einschalten. Das Gerät soll nun keinerlei Ausgangsleistung abgeben und die Leuchtdiode muss erloschen sein. Wenn trotzdem Strom zur Heizbatterie fließt, ist das Gerät defekt.

Wenn bis hier keine Störung vorliegt, sind Gerät und Fühler fehlerfrei. Gerätespannung ausschalten, Brücke von den Eingängen G-G entfernen und evtl. einen externen Fühler und/oder eine Sollwert-einstellung anschließen. Die Fühlerschalter gemäß Schaltplan richtig einstellen. Deckel und Einstellknopf wieder anbringen und Versorgungsspannung einschalten.

Wenn Fehler damit nicht behebbar, Helios-Kundendienst benachrichtigen. Keine Reparaturversuche unternehmen sonst Garantie- bzw. Haftungsverlust.

■ WARTUNG

Gerät, Fühler und Sollwertgeber regelmäßig auf Verschmutzung überprüfen und falls erforderlich mit trockenem Tuch reinigen (kein Wasser oder Flüssigreiniger verwenden!). Dazu Gerät, Heizregister und Ventilator vom Netz trennen.

■ FAULT DETECTION

Warning: The cooling fins and all other parts of the circuit board carry mains voltage. Do not touch any part.

If the unit does not function correctly, follow this procedure (to be carried out by qualified personnel only):

- Isolate power supply. Check that wiring is in accordance with the instructions.
- Measure resistance between ports 3 and 4 of the controller.

Voltage Volt	230	400
Min. resistance Ohm	14,4	25
Max. resistance Ohm	230	400
Min. power Watt	230	400

If the resistance is correct and a remote sensor is used, then disconnect the sensor. Measure the resistance of the sensor. The result for TFK and TFR should be:

0 °C	15 kOhm
30 °C	10 kOhm

- Figures in between may be calculated assuming a linear characteristic.

The resistance of the temperature switch should be between 0 - 5 kOhm. If this is the case, change both dip switches to lower position (operation mode for remote sensor) without connecting anything to ports G-G. Replace knob and connect to the power supply. The diode should now be illuminated permanently and the unit should provide power to the outputs. This can be checked with an amp meter.

If the diode is not illuminated there is no power output. Confirm ports 1-2 have power supplied to them. If this is the case then the unit may be defective.

When the diode is illuminated but no output power is available, the heater battery internal electrical resistance must be checked. If it is correct, the unit may have a fault and must be returned for inspection.

- Disconnect power supply and link the sensor input ports G-G, but leave both dip switches in the lower position. Connect power supply. The unit should not give any output and the indicator lamps should not be illuminated. If there is still a current to the heater then the unit must be returned for inspection.

If the previous actions have not rectified the fault then disconnect the power supply and remove the link from G-G ports. Connect a replacement sensor to these ports. Ensure that the sensor is set up correctly (see wiring diagram). Put terminal cap and knob back on and reconnect to the power supply.

If the fault cannot be rectified, please contact Helios. Do not attempt to repair the unit as this may invalidate the warranty.

■ MAINTENANCE

Excessive deposits of dirt, dust, grease and other materials are to be avoided and must be removed by periodic cleaning using a dry cloth. Do not use water or other cleaning liquids. Isolate controller, heater and fan from mains before cleaning.

■ RECHERCHE DE PANNES

Attention: Le refroidisseur et les autres parties de l'appareillage peuvent être sous tension. Ne toucher à aucun des éléments.

Si vous avez l'impression d'un mauvais fonctionnement de l'appareil, procéder de la façon suivante:

- Déconnecter l'alimentation. Vérifier que la tension est conforme aux instructions.
- Mesurer la résistance entre les bornes 3 et 4 du contrôleur.

Tension Volts	230	400
Résistance mini Ohms	14,4	25
Résistance maxi Ohms	230	400
Résistance mini Ohms	230	400

Si la résistance s'avère correcte la, puis mesurer sa valeur ohmique, celle-ci doit être, pour les types TFK et TFR:

- À 0 °C: 15 Ohms
- À 30 °C: 10 kOhms

La résistance augmente de 160 Ohms/°C.

- Valeurs entre lesquelles les caractéristiques nécessaires peuvent être calculées.

La résistance du potentiomètre varie de 0 à 5 kOhms entre le point de consigne le plus haut et le plus bas.

La résistance de la sonde varie de 10 kOhms à 15 kOhms entre le point le plus haut et le plus bas de la plage de température de la sonde.

Si le potentiomètre a effectivement une résistance entre 0 et 5 kOhms, placer celui-ci en position mini (opération permettant de déconnecter la sonde) sans rien brancher entre les bornes G-G. Mettre en route ; la diode doit alors être allumée en permanence et l'unité délivrera sa pleine puissance en sortie. Cela peut être contrôlé à l'aide d'un ampèremètre. Si la diode ne s'allume pas, il n'y a pas de sortie de puissance ; vérifier que les bornes 1 et 2 sont bien alimentées. Si cela est le cas, l'unité est défectueuse.

Si la diode s'allume mais qu'il n'y a pas de sortie de puissance, le ré chauffage de la batterie doit être à nouveau contrôlé, notamment sa résistance électrique interne.

Si celle-ci est correcte, l'unité est alors défectueuse et doit être retournée pour contrôle.

- Couper l'alimentation et shunter les bornes G-G de la sonde, les deux potentiomètres étant en position mini, puis réalimenter.

L'unité ne doit délivrer aucune tension en sortie et les lampes sont éteintes. S'il y a encore du courant au réchauffeur, l'unité doit être retournée pour contrôle.

■ ENTRETIEN

Les dépôts excessifs de poussière, de graisses ou d'autres produits doivent être évités et, régulièrement, nettoyer à l'aide d'un chiffon sec.

Ne pas utiliser d'eau ou d'autres produits nettoyants liquides.

Isoler le contrôleur; Radiateur et ventilateur doivent être débranchés avant nettoyage.

Elektronischer Temperaturregler EHS für Elektro-Heizregister Electronic Temperature Controller EHS for Electric Heater Batteries Régulateur électronique de température EHS pour batteries électriques



■ TECHNISCHE DATEN

Betriebsspannung	1~, 230 V; 2~, 400 V (autom. Erkennung)
Betriebsfrequenz	50/60 Hz
Max. Strom	16 A (ohm'sche Last)
Min. Leistung	1~, 230 V, 230 W 2~, 400 V, 400 W
Verlustleistung	20 W
Schutzart	IP20
Pulsperiode	ca. 60 Sek (fest eingestellt)
Max. Umgebungstemp.	30 °C
Nachtabenkung	0-10 K (einstellbar)
Maße (h x b x t)	150 x 94 x 43 mm
Schaltplan	SS-531,1 und SS-551,1

Die Anforderungen der EN 50082-1 sowie CENELEC 50081-1 werden erfüllt.

■ ZUBEHÖR, SCHALT- UND STEUERELEMENTE

Der Gebrauch von Zubehörteilen, die nicht von Helios empfohlen oder angeboten werden, ist nicht statthaft. Eventuell auftretende Schäden unterliegen nicht der Gewährleistung.

– **Kanalfühler TFK** **Best.-Nr. 5005**
Temperaturfühler zur Erfassung der Lufttemperatur in Luftkanälen mit Montagevorrichtung zur Montage in Kanalwand.

– **Raumfühler TFR** **Best.-Nr. 5006**
Temperaturfühler mit integriertem Sollwertgeber zur Aufputzmontage. Geeignet auch als reiner Temperaturfühler oder reiner Sollwertgeber.

– **Strömungswächter SWT** **Best.-Nr. 0080**
Mechanischer Strömungswächter zur Überwachung einer Mindest-Strömungsgeschwindigkeit in Kanälen mit einstellbarer Auslösekraft.

■ GARANTIEANSPRÜCHE – HAFTUNGS-AUS-SCHLUSS

Wenn die vorgehenden Ausführungen nicht beachtet werden, entfällt unsere Gewährleistung und Behandlung auf Kulanz. Gleiches gilt für Haftungsansprüche an den Hersteller.

■ VORSCHRIFTEN – RICHTLINIEN

Bei ordnungsgemäßer Installation und bestimmungsgemäßem Betrieb entspricht das Gerät den zum Zeitpunkt seiner Herstellung gültigen Vorschriften und Richtlinien CE.

■ TECHNICAL DATA

Voltage	1~, 220/240 V, 2~, 380/415 V (automatic detection)
Cycles	50/60 Hz
Max. current	16 A (resistive loads)
Min. power	1~, 230 V, 230 W 2~, 400 V, 400 W
Power consumption	20 W (control circuit)
Protection class	IP20
Pulsing interval	ca. 60 sec. (fixed)
Max. ambient temp.	+30 °C
Night set back	0-10 K (adjustable)
Dimensions (hxwx d)	150 x 94 x 43 mm
Wiring diagrams	SS-531,1 and SS-551,1

The unit is radio suppressed to EN 50082-1 and CENELEC 50081-1.

■ ACCESSORIES, SWITCHES AND CONTROLLERS

The use of accessories not offered or recommended by Helios is not permitted and would result in any warranty claims becoming invalid.

– **Duct temperature sensor TFK** **Ref. No. A5005**
Sensor to detect air flow temperature in ducting supplied with mounting plate for installation in a duct wall.

– **Room temperature sensor TFR** **Ref. No. A5006**
Sensor to detect room temperature with adjustable knob. Can be used as sensor, adjustable switch or both.

– **Air flow switch SWT** **Ref. No. A0080**
Mechanical air flow switch to detect minimum air flow speeds in ducting. Adjustable sensitivity.

■ WARRANTY – EXCLUSION OF LIABILITY

If the preceding instructions are not observed or the unit is not used in the manner for which it was designed all warranty claims become invalid.

■ CERTIFICATES

Correctly installed the product complies with relevant European standards and regulations as at the time of its manufacture.

■ DONNEES TECHNIQUES

Tension	1~, 230 V; 2~, 400 V (détection automat.)
Fréquence	50/60 Hz
Ampérage maxi.	16 A (charge ohmique)
Puissance mini.	1~, 230 V, 230 W 2~, 400 V, 400 W
Charge de perte	20 W
Protection	IP20
Periode impulsion	env. 60 sec. (val. fixe)
Temp ambiante maxi.	30° C
Réduction temp. nuit	0-10 K (ajustable)
Dim. mm (l x h x e)	150 x 94 x 43 mm
Schéma de branchem.	SS-531,1 et SS-551,1

Antiparasité suivant EN 50082-1 et CENELEC 50081-1.

■ ACCESSOIRES, APPAREILS DE TEMPORISATION ET DE RÉGULATION

L'utilisation d'accessoires qui ne sont pas directement offerts ou conseillés par Helios n'est pas autorisée. Les dommages éventuels entraînent la suppression de notre garantie.

– **Sonde de gaine TFK** **N° Réf. 5005**
Sonde de mesure de température en gaine avec plaque d'appui pour montage en paroi de gaine

– **Sonde d'ambiance TFR** **N° Réf. 5006**
Sonde d'ambiance à affichage de consigne et signal d'informations, montage mural, utilisation comme sonde pure ou consigne pure, boîtier esthétique en matière synthétique.

– **Contrôleur de flux d'air SWT** **N° Réf. 0080**
Contrôle mécanique du flux d'air pour la surveillance des vitesses minimales en gaines rectangulaires. Avec réglage d'un point de consigne possible.

■ DEMANDE DE GARANTIE – RÉSERVES DU CONSTRUCTEUR

En cas de non-respect des indications précédentes, toute demande de remplacement ou de réparation à titre gratuit sera déclinée. Il en sera de même pour toute implication de responsabilité du fabricant.

■ RÉGLEMENTATIONS – NORMES

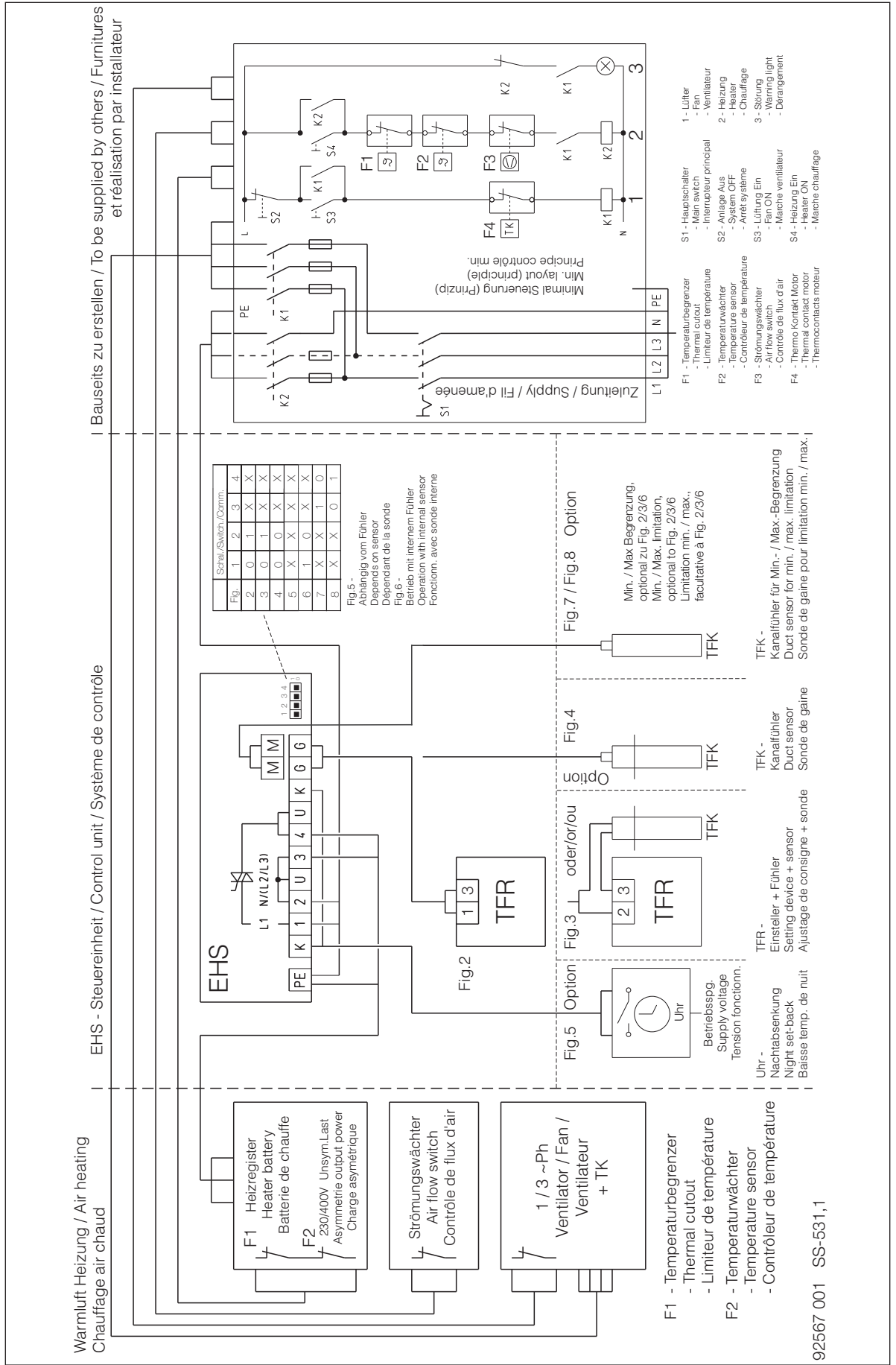
Si la notice d'installation et d'utilisation est observée, nos produits correspondent aux normes et réglementations internationales.

Elektronischer Temperaturregler EHS für Elektro-Heizregister
 Electronic Temperature Controller EHS for Electric Heater Batteries
 Régulateur électronique de température EHS pour batteries électriques

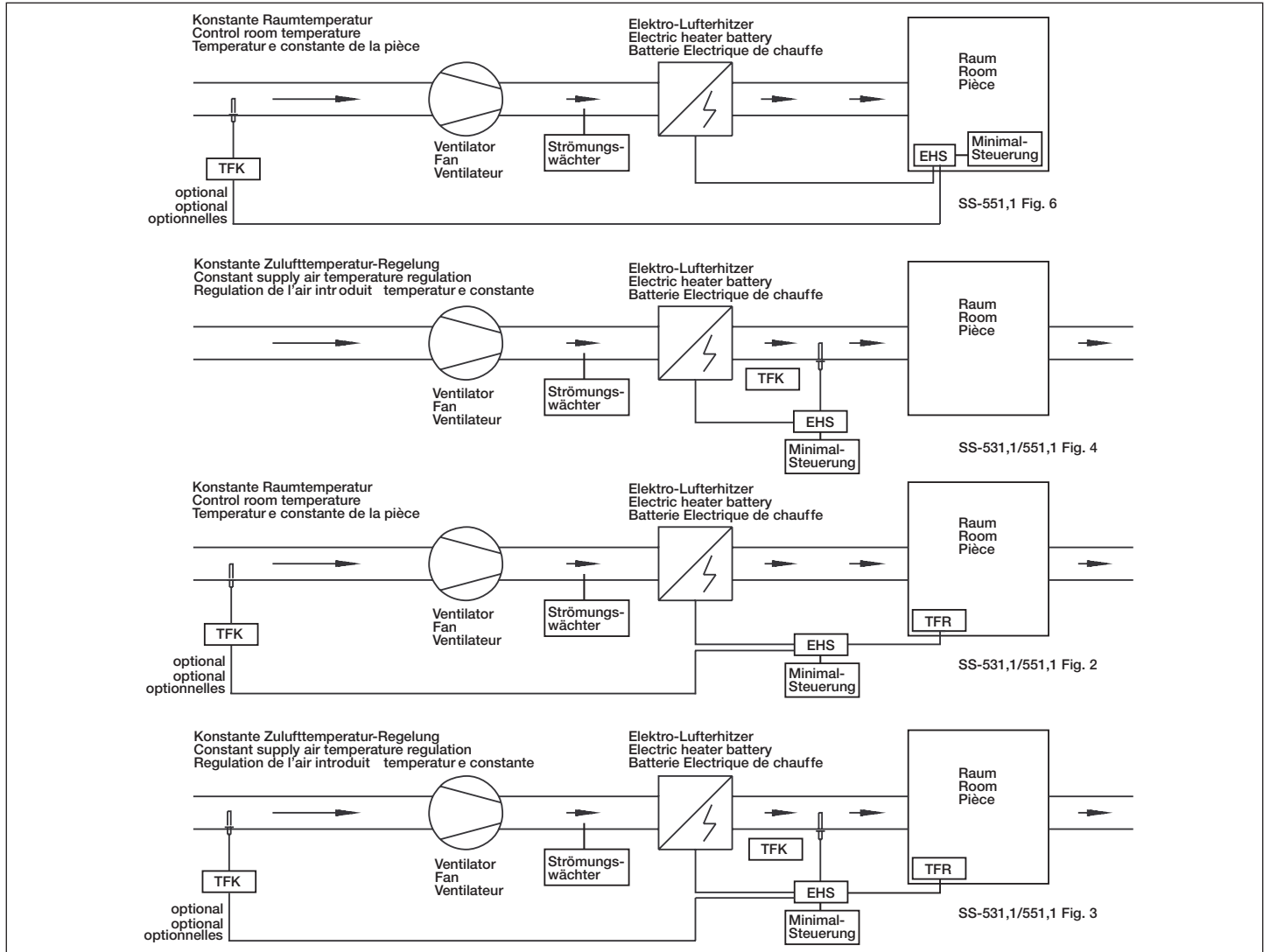


SS-531,1

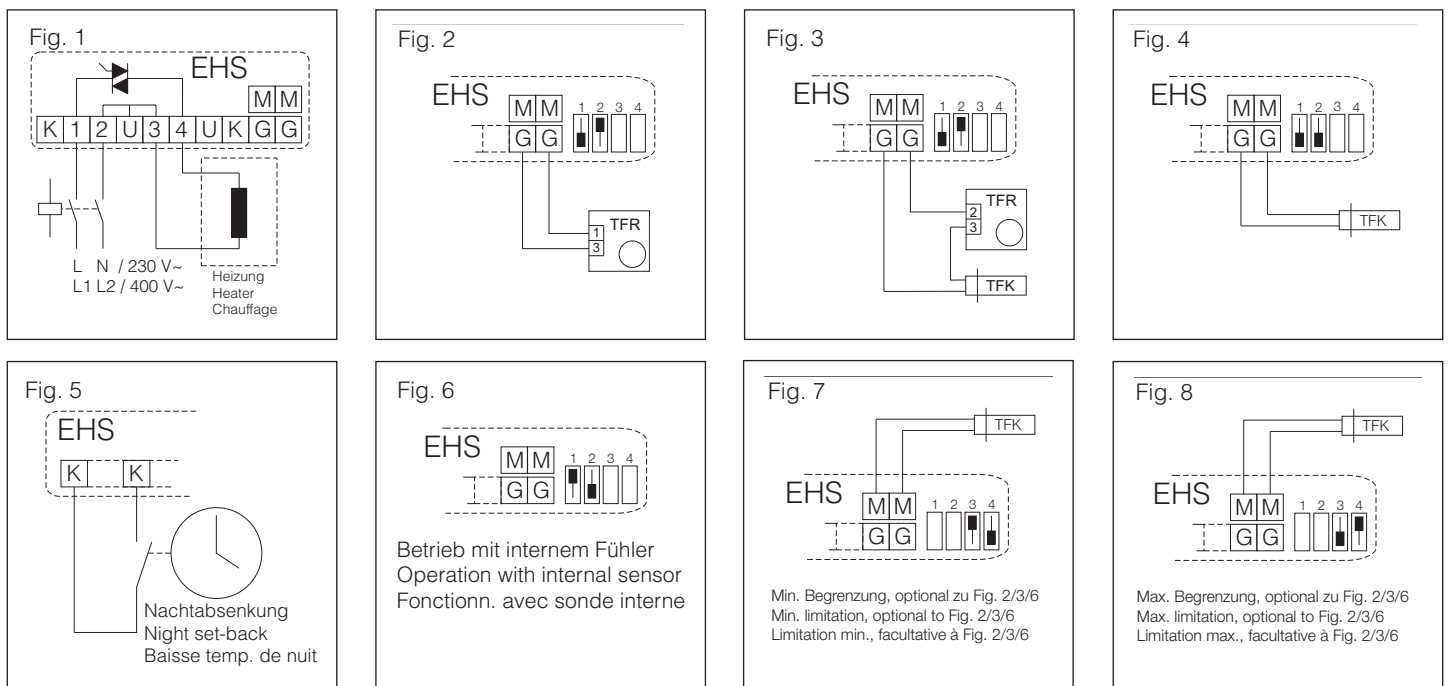
Elektronischer Regler für Elektroheizregister mit unsymmetrischer Last.
 Electronic controller for heater batteries with asym. output power.
 Régulateur électronique pour batteries de chauffage élect. avec charge asymétrique.



Elektronischer Temperaturregler EHS für Elektro-Heizregister
Electronic Temperature Controller EHS for Electric Heater Batteries
Régulateur électronique de température EHS pour batteries électriques



SS-551,1



Service und Information

D HELIOS Ventilatoren GmbH + Co KG · Lupfenstraße 8 · 78056 VS-Schwenningen
CH HELIOS Ventilatoren AG · Tannstrasse 4 · 8112 Otelfingen
A HELIOS Ventilatoren · Postfach 854 · Siemensstraße 15 · 6023 Innsbruck

F HELIOS Ventilateurs · Le Carré des Aviateurs · 157 av. Charles Floquet · 93155 Le Blanc Mesnil Cedex
GB HELIOS Ventilation Systems Ltd. · 5 Crown Gate · Wyncolls Road · Severalls Industrial Park · Colchester · Essex · CO4 9HZ