

Montage- und Betriebsvorschrift Nr. 19110

1.0 Beschreibung ELS-ZS Zweitraum-Set

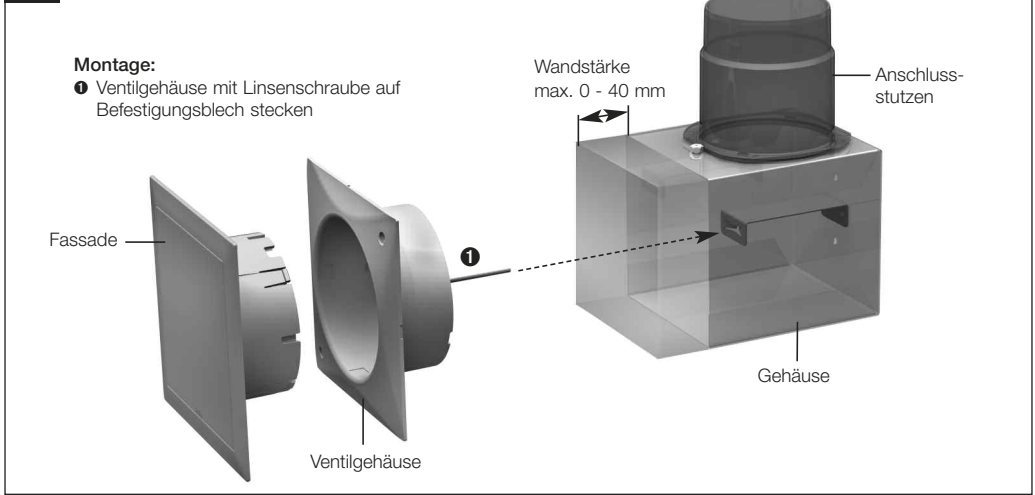
Abluft-Einheit für Unterputz-Montage zur Verbindung mit allen Gehäusen für Zweitraumanschluss ELS-GU.

2.0 Bestellumfang

Stück	Type	Best.-Nr.
1 St.	ELS-ZS	Best.-Nr. 8186

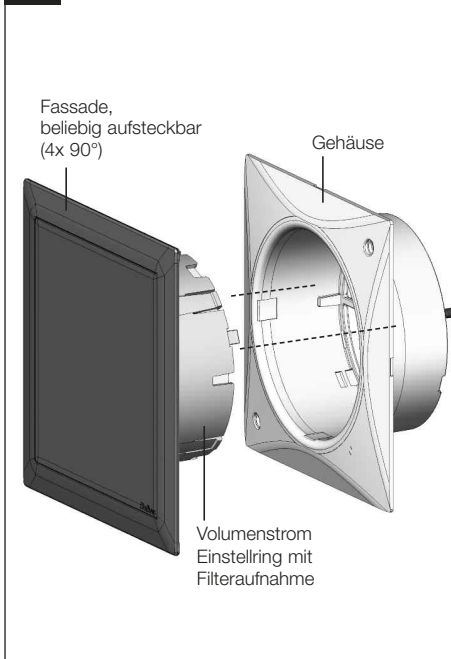
3.0 Montage ELS-ZS Zweitraum-Set

Abb.1



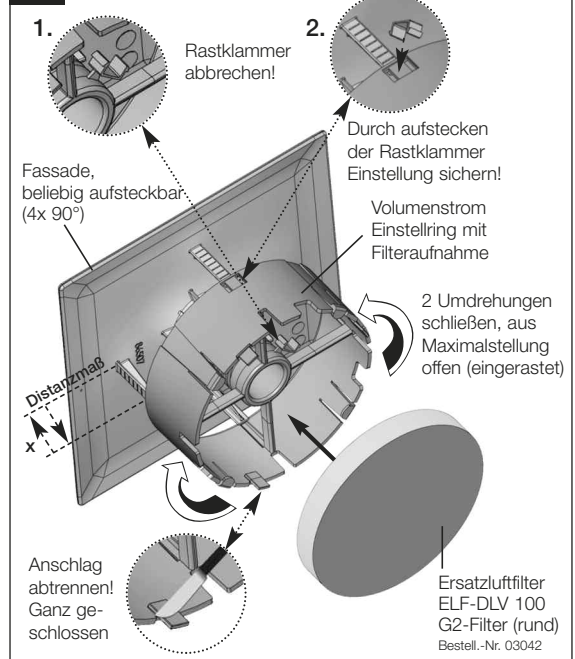
4.0 Explosionsansicht

Abb.2

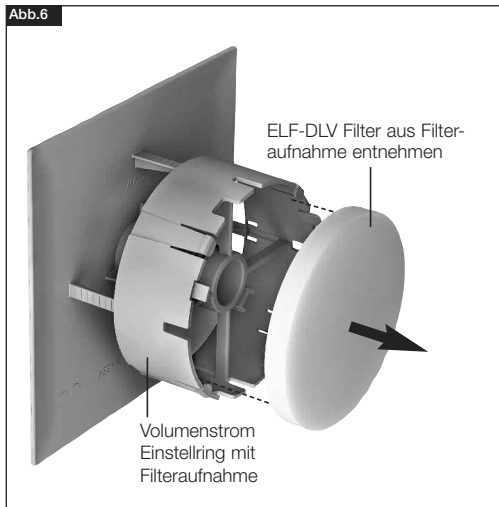
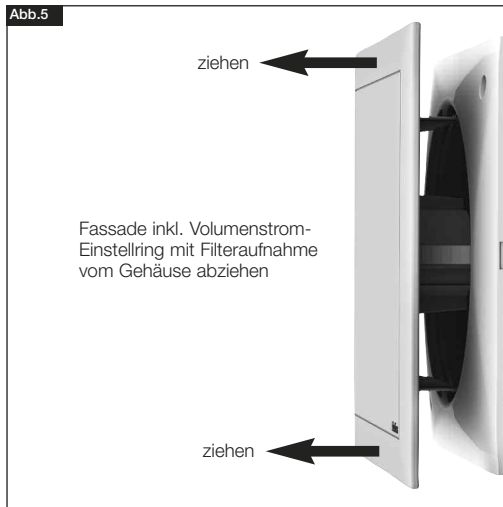


5.0 Filtermontage / Volumenstrom einstellen

Abb.3



6.0 Filtertausch



Service / Information

D HELIOS Ventilatoren GmbH & Co · Lupfenstraße 8 · 78056 VS-Schwenningen

A HELIOS Ventilatoren · Postfach 854 · Siemensstraße 15 · 6023 Innsbruck

F HELIOS Ventilateurs · Le Carré des Aviateurs · 157 av. Charles Floquet · 93155 Le Blanc Mesnil Cedex

CH HELIOS Ventilatoren AG · Tannstrasse 4 · 8112 Otelfingen

GB HELIOS Ventilation Systems Ltd. · 5 Crown Gate · Wyncolls Road · Severalls Industrial Park · Colchester · Essex · CO4 9HZ

