

# Elektrische Verschlussklappe EVK 100, 150

## Small electrical shutter EVK 100, 150

### Mini volet électrique EVK 100, 150



MONTAGE- UND BETRIEBSVORSCHRIFT  
NR. 90741

Zur Sicherstellung einer einwandfreien Funktion und zur eigenen Sicherheit sind alle nachstehenden Vorschriften genau durchzulesen und zu beachten.

#### ■ EMPFANG

Sendung sofort bei Anlieferung auf Beschädigungen und Typenrichtigkeit prüfen. Falls Schäden vorliegen, umgehend Schadensmeldung unter Hinzuziehung des Transportunternehmens veranlassen. Bei nicht fristgerechter Reklamation gehen evtl. Ansprüche verloren.

#### ■ EINLAGERUNG

Der Lagerort muss erschütterungsfrei, wassergeschützt und frei von Temperaturschwankungen sein. Schäden, deren Ursache in unsachgemäßem Transport, Einlagerung oder Inbetriebnahme liegen, sind nachweisbar und unterliegen nicht der Gewährleistung.

#### ■ EINSATZBEREICH

Die Verschlussklappe EVK... ist zur Abdeckung von Zu- und Abluftöffnungen der NW 100, 150 mm in Räumen aller Art geeignet. Sie verhindert unerwünschte Luftzu- und -abfuhr. Die Steuerung kann unabhängig durch einen Schalter oder in Parallelschaltung mit einem Ventilator erfolgen.

#### ■ ELEKTRISCHER ANSCHLUSS

**⚠ Vor allen Wartungs- und Installationsarbeiten ist die Verschlussklappe allpolig vom Netz zu trennen! Der elektrische Anschluss darf nur von einer autorisierten Elektrofachkraft entsprechend den Anschlussplänen ausgeführt werden. Die einschlägigen Normen, Sicherheitsbestimmungen (z.B. DIN VDE 0100) sowie die TAB der EVUs sind unbedingt zu beachten!**

Die Netzspannung muss mit den Angaben des Typenschildes übereinstimmen.

Die Zuleitung ist so vorzunehmen, dass bei Wasserbeaufschlagung kein Eindringen entlang der Leitung ermöglicht wird. Leitung nie über scharfe Kanten führen.

Die Ansteuerung der Verschlussklappe erfolgt über handelsüblichen Ein-/ Ausschalter, vorzugsweise mit dem Ventilator gekoppelt.

Betriebsspannung	1~, 230 V, 50/60 Hz
Leistungsaufnahme	6 W
Max. Strömungsgeschwindigkeit	ca. 6 m/s
Temperaturbereich	0° bis +40 °C
Schutzart	IP 44
Schaltschema	SS-479

schutzisoliert, funkstörungsfrei.

Die Thermo-Bi-Metall-Feder bewirkt eine kurze Schaltverzögerung beim Öffnen von ca. 45 sec. (bei 20 °C Umgebungstemperatur) und ein zeitverzögertes Schließen nach dem Ausschalten.

#### ■ MONTAGE

**⚠ Vor allen Wartungs- und Installationsarbeiten ist die Verschlussklappe allpolig vom Netz zu trennen!**

#### Montage EVK 100

1. Verschlussklappe aus der Verpackung nehmen
2. Mit geeignetem Werkzeug in den Öffnungen links und rechts der Fassade Schnapphaken durch Eindrücken lösen (Abb.1)
3. Fassade vom Klappengehäuse abziehen
4. Elektrokabel durch Kabelschlitz führen  
**⚠ Die Klemmenanschluss muss bei der Montage oben liegen!**
5. Kabel an den Schraubklemmen L/N (Schaltplan SS-479) befestigen
6. Mit Bohrschablone Befestigungslöcher bohren
7. Dichtungsband um den Ventilator-Flansch kleben und Flansch in das Lüftungsrohr stecken

INSTALLATION AND OPERATING INSTRUCTIONS  
NO 90741

To ensure safety and correct installation please read the following instructions carefully before proceeding.

#### ■ RECEIPT

Please check consignment immediately on receipt for accuracy and damage. If damaged, please notify carrier immediately. Delay in notification may invalidate any possible claim.

#### ■ STORAGE

The storage area must be dry, free from vibrations and temperature variations.

Damage due to transportation, storage or incorrect installation and operation lies outside warranty.

#### ■ APPLICATION/USE

The shutter is designed to cover  $\varnothing$  100, 150 mm air intake or extract openings on internal or external walls to prevent unintended air flow in the system. It can be controlled independently via a remote switch, or wired in parallel with a fan.

#### ■ ELECTRICAL CONNECTION

**⚠ All work must be carried out with the equipment fully isolated from the power supply. The electrical connections are to be carried out by a qualified electrician in accordance with all relevant safety regulations, national standards and norms!**

The supply voltage must correspond to the figure stated on the rating plate.

The unit must be installed in such a way that water cannot enter along the cable.

Do not lead the cable over any sharp edges and/or corners.

The operation of the shutter occur via standard on/off switch, preferably combined with a light switch.

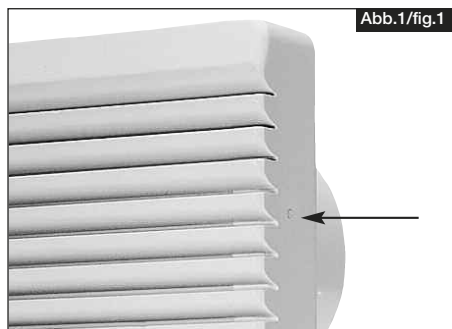
Voltage	230 V / 1 ph. / 50 Hz
Power	6 W
Max. flow rate	circa 6 m/s
Temperature range	0° - +40 °C
Protection to	IP 44
Wiring diagram No.	SS-479

Unit is double insulated and radio interference suppressed.

The thermo bi-metal strip opens and closes the shutter with a 45 sec. delay (at 20 °C ambient temperature).

#### ■ INSTALLATION

**⚠ The front grille must only be removed when the unit is fully isolated from the supply.**



#### Installation EVK 100

1. Take the shutter from the packaging
2. Remove front cover by pressing the spring catches using the spring catches on the left and right of the grill with a suitable tool (fig.1)

NOTICE D'INSTALLATION ET D'UTILISATION  
Nr. 90741

Par mesure de sécurité, l'ensemble des prescriptions qui suivent sont à lire attentivement et à respecter!

#### ■ RÉCEPTION

Dès réception vérifier l'état et la conformité du matériel commandé. En cas d'avaries, faire les réclamations d'usage auprès du transporteur.

**Attention:** Pas de remarques à temps, pas de recours.

#### ■ STOCKAGE

Le matériel est à stocker dans un endroit abrité de l'eau, exempt de variations de température et de vibrations. Les dommages dus à de mauvaises conditions de transport, à des stockages défectueux ou à une utilisation anormale sont sujets à vérification et contrôle et entraînent la suppression de la garantie Helios.

#### ■ DOMAINE D'UTILISATION

Le clapet est prévue pour un diamètre de gaine de 100, 150 mm, soit pour introduction, soit pour extraction d'air. Il peut être contrôlé séparément par un commutateur ou en parallèle avec un ventilateur.

#### ■ BRANCHEMENT ÉLECTRIQUE

**⚠ Tous les travaux doivent être effectués hors tension. Le branchement électrique doit être effectué par un électricien qualifié. Les consignes de sécurité ainsi que les normes standards nationales doivent être respectées!**

La tension de réseau doit correspondre aux données de la plaque signalétique moteur.

Commande par commutateur marche/ arrêt classique, de préférence couplé avec l'interrupteur d'éclairage.

Tension de fonctionn.	1~, 230 V, 50/60 Hz
Valeur électr. nominale	6 W
Vitesse frontale	max. 6 m/s
Gamme de température	0° - +40 °C
Type de protection	IP 44
Schéma de branchement isolé, antiparasité.	SS-479

Le ressort thermique provoque un léger retard à l'ouverture d'env. 45 sec. (pour une température de la pièce de 20 °C) et une temporisation à la fermeture.

#### ■ MONTAGE

**⚠ Le ventilateur doit être mis hors tension pour retirer la façade.**

#### Montage EVK 100

1. Sortir le volet de son emballage.
2. Retirer la grille d'aération centrale de la façade (fig.1).
3. Retirer la façade du volet.
4. Insérer le câble électrique dans la fente du câble.  
**⚠ Le branchement aux bornes doit se situer sur le dessus de l'installation!**
5. Fixer le câble sur la borne à vis L/N (Schéma SS-479).
6. Percer les trous prédécoupés à l'aide du gabarit de perçage.
7. Coller le joint à lèvres sur la bride du ventilateur et coincer le clapet dans le conduit aérodynamique.
8. Remettre le cache et le cliper. Observer que le capot de la boîte à bornes à l'intérieur de la façade se trouve vers le haut.
9. En cas d'installation dans la paroi, l'installation de la bride n'est pas nécessaire et peut se monter directement dans le mur.

# Elektrische Verschlussklappe EVK 100, 150

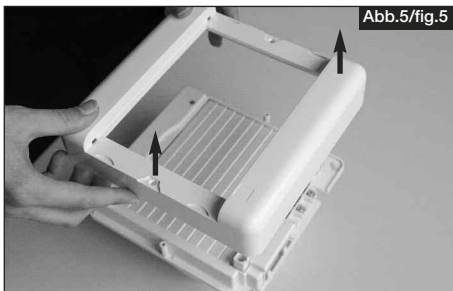
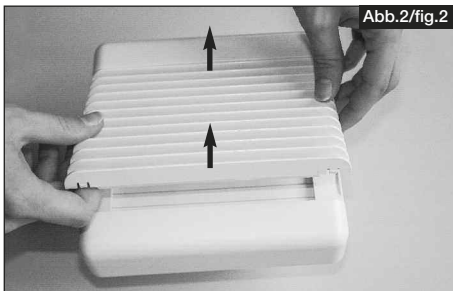
## Small electrical shutter EVK 100, 150

### Mini volet électrique EVK 100, 150



8. Blende wieder aufstecken und einrasten lassen. Hierbei ist zu beachten, dass sich die innen in der Fassade befindlichen Klemmenkasten-Abdeckung oben befindet.
9. Bei Innenwand-Montage kann der Montageflansch entfallen und das Gehäuse direkt an der Wand befestigt werden.
3. Insert electrical cable through cable slot.  
**⚠ Ensure that the terminal connection at the assembly is at the top!**
4. Attach cable to the screw terminals L / N (wiring diagram SS-479)
5. Drill with drilling template mounting holes.
6. Place sealant tape around the fan flange and insert flange to the ventilation duct
7. Put the cover in the correct place and snap in. Thereby please take care that the cover for the terminal box (on the inside of the front cover) is at the top of the unit.
8. If mounted to an inner wall the mounting flange can be omitted and the casing is mounted directly on the wall.

#### Montage EVK 150



1. Verschlussklappe aus der Verpackung nehmen
2. Das mittlere Lüftungsgitter von der Fassade abziehen (Abb.2)
3. Befestigungsschrauben der Fassade lösen (Abb.3/4)
4. Fassade vom Klappengehäuse abziehen (Abb.5)
5. Elektrokabel durch Kabelschlitz führen (Abb.6)  
**⚠ Die Klemmenanschluss muss bei der Montage unten liegen!**
6. Kabel an den Schraubklemmen L/N (Schaltplan SS-479) befestigen (Abb.7)
7. Mit Bohrschablone Befestigungslöcher bohren
8. Dichtungsband um den Ventilator-Flansch kleben und Klappengehäuse in das Lüftungsrohr stecken.
9. Mit Dübeln (bauseits) an der Wand montieren
10. Fassade auf Grundgehäuse stecken, einrasten und wieder verschrauben
11. Lüftungsgitter aufstecken und einrasten

#### ■ GARANTIEANSPRÜCHE – HAFTUNGSAN- SCHLUSS

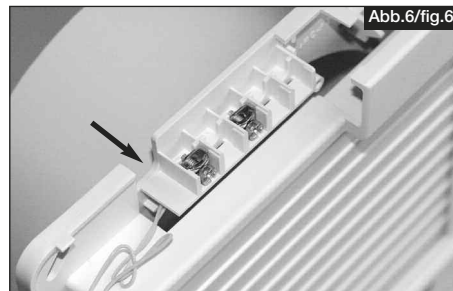
Wenn die vorausgehenden Ausführungen nicht beachtet werden, entfällt unsere Gewährleistung und Behandlung auf Kulanz. Gleiches gilt für abgeleitete Haftungsansprüche an den Hersteller.

#### ■ VORSCHRIFTEN – RICHTLINIEN

Bei ordnungsgemäßer Installation und bestimmungsgemäßem Betrieb entspricht das Gerät den zum Zeitpunkt seiner Herstellung gültigen Vorschriften, Richtlinien CE.



#### Installation EVK 150



1. Take the shutter from the packaging
2. Remove air grill of the front panel (fig.2)
3. Loosen the mounting screws of the front panel (fig.3/4)
4. Remove front panel of shutter casing (fig.5)
5. Insert electrical cable through cable slot. (fig.6)  
**⚠ Ensure that the terminal connection at the assembly is at the bottom!**
6. Attach cable to the screw terminals L / N (wiring diagram SS-479) (fig.7)
7. Drill with drilling template mounting holes.
8. Place sealant tape around the fan flange and insert shutter casing in the ventilation duct
9. Mount to the wall with rawplugs (on site).
10. Replace front panel on shutter casing, press into place and screw together again
11. Replace air grille and press into place

#### ■ WARRANTY – EXCLUSION OF LIABILITY

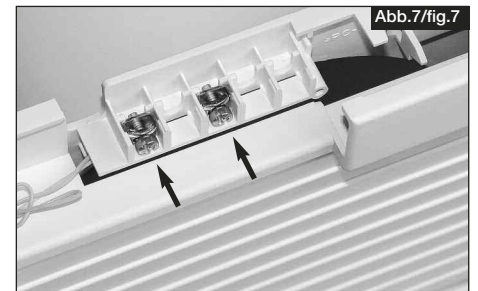
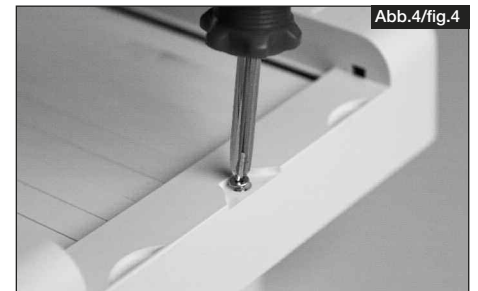
If the preceding instructions are not observed all warranty claims are void. The Helios warranty is limited to the material and workmanship of the product.

#### ■ CERTIFICATES

If installed correctly the product complies with relevant European standards and regulations as at the time of its manufacture.



#### Montage EVK 150



1. Sortir le volet de son emballage.
2. Retirer la grille d'aération centrale de la façade (fig.2).
3. Retirer les vis de fixation de la façade (fig.3/4).
4. Retirer la façade du volet (fig.5).
5. Insérer le câble électrique dans la fente du câble.  
**⚠ Le branchement aux bornes doit se situer sur le dessus de l'installation!**
6. Fixer le câble sur la borne à vis L/N (SS-479) (fig.7).
7. Percer les trous prédécoupés à l'aide du gabarit de perçage.
8. Coller le joint à lèvres sur la bride du ventilateur et coincer le clapet dans le conduit aéraulique.
9. Fixer sur le mur à l'aide de vis (fourniture client).
10. Coincer le coffre sur la façade et revisser.
11. Insérer la grille d'aération et cliquer.

#### ■ DEMANDE DE GARANTIE – RÉSERVES DU CON- STRUCTEUR

En cas de non-respect des indications précédentes, toute demande de remplacement ou de réparation à titre gratuit sera déclinée. Il en sera de même pour toute implication de responsabilité du fabricant.

#### ■ RÉGLEMENTATIONS – NORMES

Si la notice d'installation et d'utilisation est observée, nos produits correspondent aux normes et réglementations européennes.



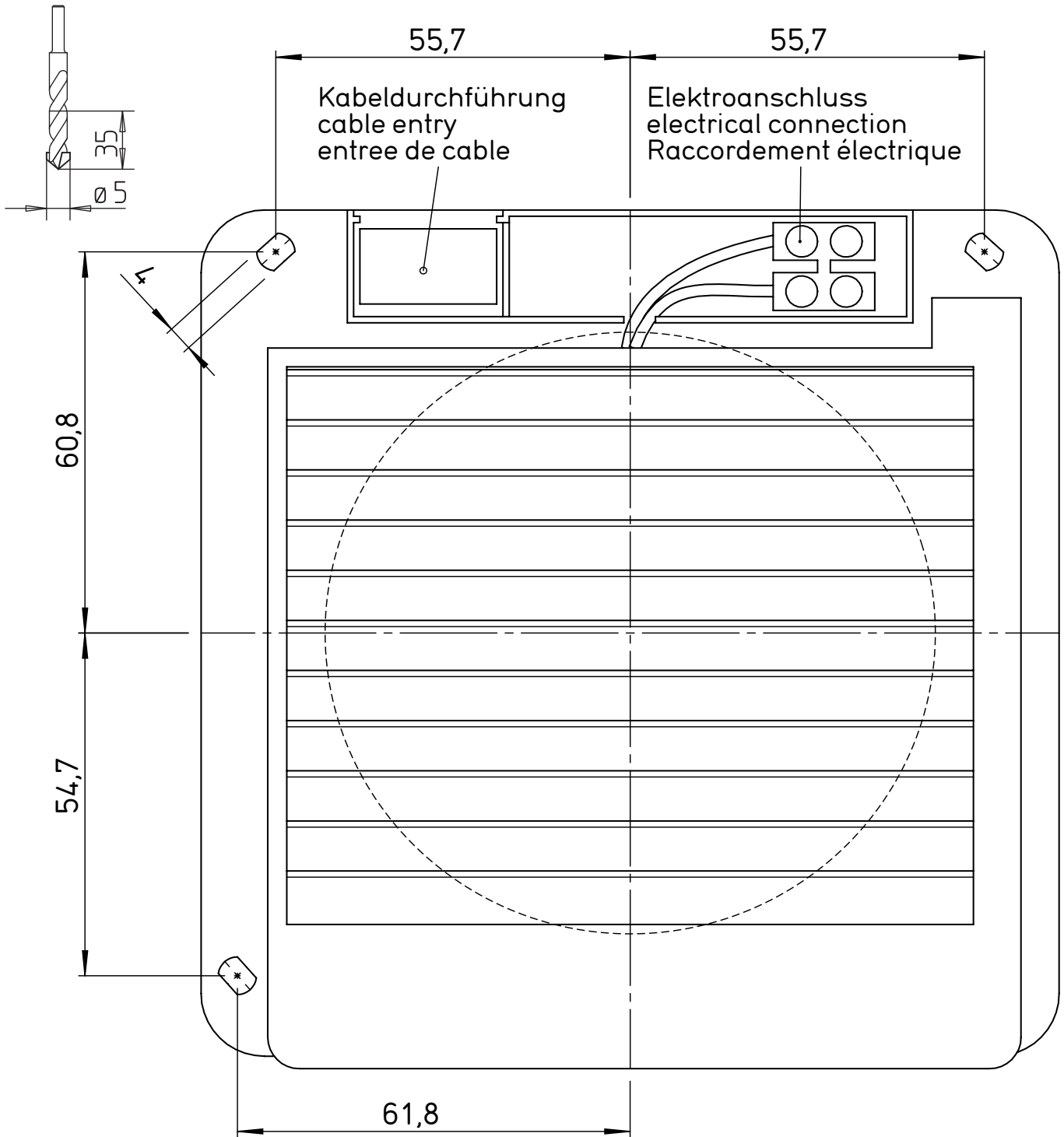
Elektrische Verschlussklappe EVK 100, 150  
 Small electrical shutter EVK 100, 150  
 Mini volet électrique EVK 100, 150



■ Montagebohrschablone EVK 100

■ Installation Pattern EVK 100

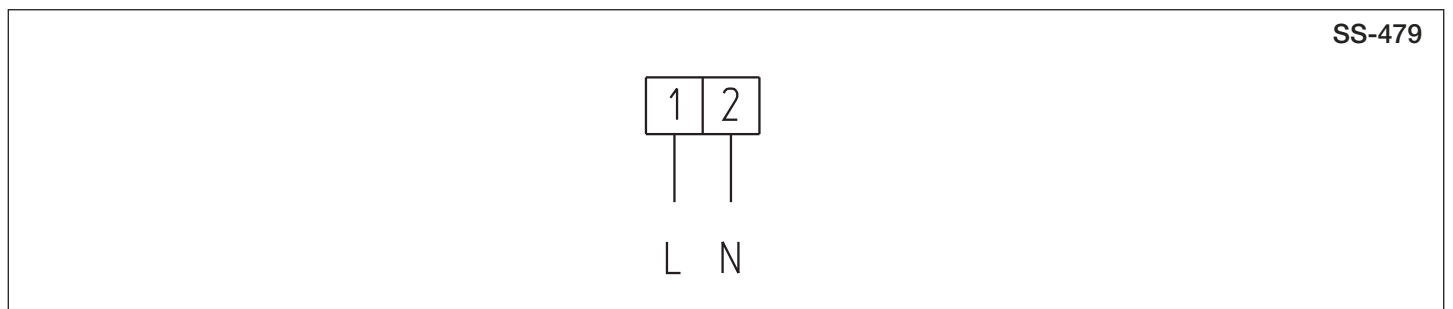
■ Gabarit d'assemblage EVK 100



■ SCHALTPLAN SS-479  
 Reihenlemme 1/2 bzw. L/N

■ WIRING DIAGRAM SS-479  
 Standard life-neutral L/N connection

■ SCHÉMA DE CIRCUITS SS-479  
 Bornier L/N



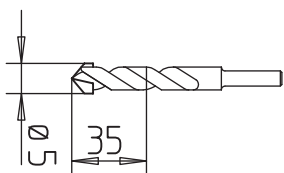
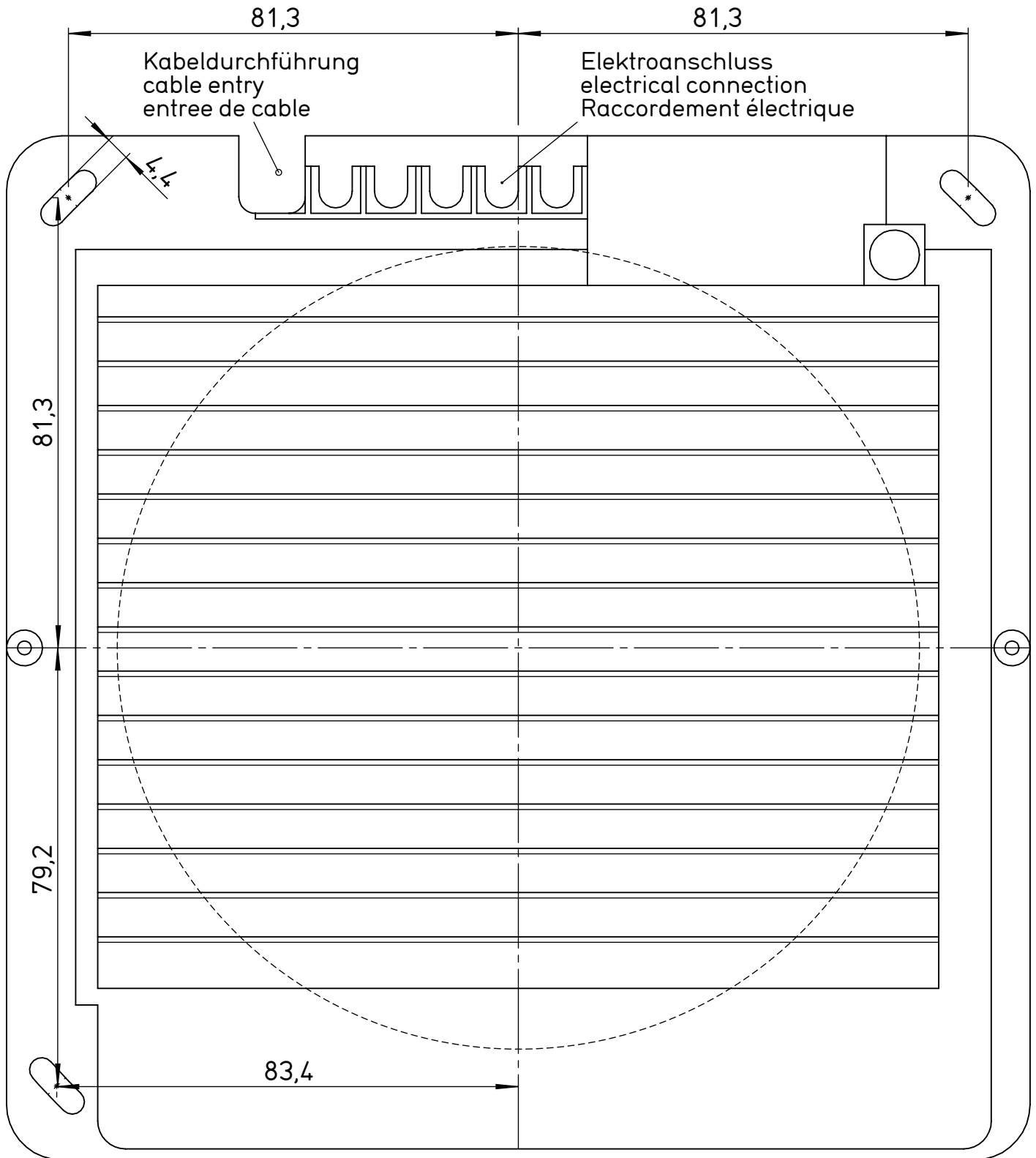
Elektrische Verschlussklappe EVK 100, 150  
 Small electrical shutter EVK 100, 150  
 Mini volet électrique EVK 100, 150



■ Montagebohrschablone EVK 150

■ Installation Pattern EVK 150

■ Gabarit d'assemblage EVK 150



Service und Information

D HELIOS Ventilatoren GmbH + Co KG · Lupfenstraße 8 · 78056 VS-Schwenningen  
 CH HELIOS Ventilatoren AG · Steinackerstraße 36 · 8902 Urdorf  
 A HELIOS Ventilatoren · Postfach 854 · Siemensstraße 15 · 6023 Innsbruck

F HELIOS Ventilateurs · Le Carré des Aviateurs · 157 ave. Charles Floquet · 93155 Le Blanc Mesnil Cedex  
 GB HELIOS Ventilation Systems Ltd. · 5 Crown Gate · Wyncolls Road · Severalls Industrial Park · Colchester · Essex · CO4 9HZ