

Helios Ventilatoren

MONTAGE- UND BETRIEBSVORSCHRIFT INSTALLATION AND OPERATING INSTRUCTIONS

DE

EN



Entrauchungsventilatoren-Steuerung
Smoke exhaust fan control system

EVS

für maschinelle Rauchabzugsanlagen
for mechanical smoke extraction systems



Helios Ventilatoren

MONTAGE- UND BETRIEBSVORSCHRIFT

Inhaltsverzeichnis

KAPITEL 1	SICHERHEIT	SEITE 1
1.1	Wichtige Informationen.....	Seite 1
1.2	Warnhinweise.....	Seite 1
1.3	Sicherheitshinweise.....	Seite 1
1.4	Personalqualifikation.....	Seite 2
1.5	Bestimmungsgemäße Verwendung.....	Seite 2
KAPITEL 2	GRUNDLEGENDE HINWEISE	SEITE 2
2.1	Gewährleistung und Haftungsansprüche.....	Seite 2
2.2	Vorschriften – Richtlinien.....	Seite 2
2.3	Transport.....	Seite 2
2.4	Sendungsannahme.....	Seite 3
2.5	Einlagerung.....	Seite 3
KAPITEL 3	INSTALLATION	SEITE 3
3.1	Technische Daten.....	Seite 3
3.2	Montage.....	Seite 4
3.3	Elektrischer Anschluss.....	Seite 4
3.3.1	Anschlussmöglichkeiten.....	Seite 4
3.3.2	Anschlussleitungen.....	Seite 6
3.3.3	Anschlusspläne.....	Seite 6
KAPITEL 4	INBETRIEBNAHME	SEITE 23
4.1	Funktionen.....	Seite 23
4.2	Anzeige und Bedienung.....	Seite 24
4.3	Inbetriebnahme.....	Seite 25
KAPITEL 5	INSTANDHALTUNG UND WARTUNG	SEITE 25
5.1	Funktionsprüfung.....	Seite 25
5.2	Wartung.....	Seite 26
5.3	Reparatur/Instandsetzung.....	Seite 26
5.4	Onboard-Diagnose und Bedienelemente.....	Seite 26
5.5	Fehlerbeschreibung Störmeldungen.....	Seite 28
5.6	Stilllegen und Entsorgen.....	Seite 29

KAPITEL 1

SICHERHEIT

1.1 Wichtige Informationen

Zur Sicherstellung einer einwandfreien Funktion und zur eigenen Sicherheit sind alle nachstehenden Vorschriften genau durchzulesen und zu beachten.

Dieses Dokument ist Teil des Produktes und als solches zugänglich und dauerhaft aufzubewahren. Der Betreiber ist für die Einhaltung aller anlagenbezogenen Sicherheitsvorschriften verantwortlich.

Die dem Gerät zugehörige Zulassung und Leistungserklärung sind zu beachten!

1.2 Warnhinweise

Nebenstehende Symbole sind sicherheitstechnische Warnhinweise. Zur Vermeidung von Gefahrensituationen und Verletzungsrisiken, müssen alle Warnhinweise sowie Sicherheitsvorschriften in diesem Dokument unbedingt beachtet werden!

 **GEFAHR**

 **GEFAHR**

Warnung vor Gefahren, die bei Missachtung der Maßnahmen **unmittelbar zu Tod oder schweren Verletzungen** führen.

 **WARNUNG**

 **WARNUNG**

Warnung vor Gefahren, die bei Missachtung der Maßnahmen zu **Tod oder schweren Verletzungen** führen können.

 **VORSICHT**

 **VORSICHT**

Warnung vor Gefahren, die bei Missachtung der Maßnahmen zu **Verletzungen** führen können.

ACHTUNG

ACHTUNG

Warnung vor Gefahren, die bei Missachtung der Maßnahmen zu **Sachschäden** führen können.

1.3 Sicherheitshinweise



Schutzbrille

Dient zum Schutz vor Augenverletzungen.



Gehörschutz

Dient zum Schutz vor allen Arten von Lärm.



Arbeitsschutzkleidung

Dient vorwiegend zum Schutz vor Erfassen durch bewegliche Teile. Keine Ringe, Ketten oder sonstigen Schmuck tragen.



Schutzhandschuhe

Dienen zum Schutz der Hände vor Reibung, Abschürfungen, Einstichen oder tieferen Verletzungen sowie vor Berührung mit heißen Oberflächen.



Sicherheitsschuhe

Dienen zum Schutz vor schweren herabfallenden Teilen und verhindern Ausrutschen auf rutschigem Untergrund.



Haarnetz

Dient vorwiegend zum Schutz vor Erfassen von langen Haaren durch bewegliche Teile.

Für Einsatz, Anschluss und Betrieb gelten besondere Bestimmungen; bei Zweifel ist Rückfrage erforderlich. Die Bundes- sowie regionale Brandschutzverordnung ist zu beachten! Weitere Informationen sind den einschlägigen Normen und Gesetzestexten zu entnehmen.

⚠ Bei allen Arbeiten am Gerät sind die allgemein gültigen Arbeitsschutz- und Unfallverhütungsvorschriften einzuhalten!

- **Vor allen Wartungs- und Installationsarbeiten oder vor Öffnen des Anschlussraumes ist das Gerät allpolig vom Netz zu trennen und gegen unerwünschtes Wiedereinschalten zu sichern!**
- **Alle elektrischen Arbeiten sowie die Inbetriebnahme dürfen nur von autorisiertem Elektrofachpersonal durchgeführt werden!**

- **Wartungs- und Installationsarbeiten dürfen nur von geeignetem Fachpersonal durchgeführt werden!**
- **Alle gesetzlichen Bestimmungen, öffentliche Unfallverhütungsvorschriften und allgemeine Sicherheitsvorschriften sind zu beachten.**
- **Alle anlagenbezogenen Sicherheitsvorschriften sind einzuhalten! Gegebenenfalls müssen weitere länderspezifische Vorschriften eingehalten werden!**
- **Dieses Gerät wird mit gefährlicher elektrischer Spannung betrieben und dient der Überwachung gefährlich drehender Teile. Erheblicher Sachschaden, schwere Körperverletzung oder sogar der Tod können die Folge sein, wenn Anweisungen in dieser Betriebsanleitung nicht beachtet werden.**
- **Arbeiten am angeschlossenen Gerät sowie bei laufendem Ventilator durch nicht qualifiziertes Personal oder durch die Nichtbeachtung der Montage- und Betriebsvorschrift können schwere Personenschäden verursachen. Insbesondere sind sowohl die allgemeinen und regionalen Montage- und Sicherheitsvorschriften für Arbeiten an Starkstromanlagen (z.B. VDE), als auch die Vorschriften für die Benutzung von persönlichen Sicherheitseinrichtungen zu beachten.**
- **Nur entsprechend qualifiziertes Personal darf an diesem Gerät arbeiten. Das Personal muss mit allen Warnhinweisen und Maßnahmen vertraut sein, die in dieser Montage- und Betriebsvorschrift über das Aufstellen und die Bedienung des Gerätes enthalten sind. Kinder und nicht berechnigte Personen dürfen keinen Zugang und Zugriff zum Gerät haben.**
- **Das Gerät darf ausschließlich für die in dieser Montage- und Betriebsvorschrift genannten Anwendungen eingesetzt und nur in Verbindung mit den aufgeführten Komponenten angewendet werden.**

1.4 Personalqualifikation

- Alle elektrischen Arbeiten sowie die Inbetriebnahme dürfen nur von Elektrofachkräften ausgeführt werden.
- Installation, Wartung und Instandhaltung, mit Ausnahme der elektrischen Arbeiten, dürfen nur von Fachkräften (bspw. Industriemechaniker, Mechatroniker, Schlosser oder vergleichbar) ausgeführt werden.

1.5 Bestimmungsgemäße Verwendung

Die Entrauchungsventilatoren-Steuerung (EVS) ist zum Betrieb von Helios Entrauchungsventilatoren konzipiert. Die EVS für maschinelle Rauchabzugsanlagen ist besonders für die Entrauchung kleinerer Objekte sowie einzelner Brandabschnitte geeignet und verfügt zusätzlich über eine Be- und Entlüftungsfunktion (Entrauchungsventilatoren mit Doppelfunktion).

Ein bestimmungsfremder Einsatz ist nicht zulässig!

KAPITEL 2

GRUNDLEGENDE HINWEISE

2.1 Gewährleistung und Haftungsansprüche

Alle Ausführungen dieser Montage- und Betriebsvorschrift müssen beachtet werden, sonst entfällt die Gewährleistung. Gleiches gilt für Haftungsansprüche an Helios. Der Gebrauch von Zubehörteilen, die nicht von Helios empfohlen oder angeboten werden, ist nicht zulässig. Eventuell auftretende Schäden unterliegen nicht der Gewährleistung. Veränderungen und Umbauten am Gerät sind nicht zulässig und führen zum Verlust der Konformität, jegliche Gewährleistung und Haftung ist in diesem Fall ausgeschlossen.

2.2 Vorschriften – Richtlinien

Bei ordnungsgemäßer Installation und bestimmungsgemäßem Betrieb entspricht das Gerät den zum Zeitpunkt seiner Herstellung gültigen Vorschriften und CE-Richtlinien. Eine Konformitätserklärung kann beim Hersteller angefordert werden.

2.3 Transport

Das Gerät ist werkseitig so verpackt, dass es gegen normale Transportbelastungen geschützt ist. Führen Sie den Transport sorgfältig durch. Es wird empfohlen das Gerät in der Originalverpackung zu belassen. Das Gerät darf während dem Transport und der Lagerung keinen schweren Schlägen ausgesetzt sein. Ebenso sollte das Gerät ordnungsgemäß verschlossen sein (Deckel und Verschraubungen), so dass keine Feuchtigkeit eindringen kann.

2.4 Sendungsannahme

Die Sendung ist sofort bei Anlieferung auf Beschädigungen und Typenrichtigkeit zu prüfen. Falls Schäden vorliegen, umgehend Schadensmeldung unter Hinzuziehung des Transportunternehmens veranlassen. Bei nicht fristgerechter Reklamation gehen evtl. Ansprüche verloren.

2.5 Einlagerung

Bei Einlagerung über längeren Zeitraum sind zur Verhinderung schädlicher Einwirkungen folgende Maßnahmen zu treffen: Schutz des Gerätes durch trockene, luft- und staubdichte Verpackung (Kunststoffbeutel mit Trockenmittel und Feuchtigkeitsindikatoren). Erschütterungsfreie, wassergeschützte und temperaturkonstante Lagerung bei einer Temperatur von 0 °C bis +40 °C.

Bei Weiterversand (vor allem über längere Distanzen, z.B. Seeweg) ist zu prüfen, ob die Verpackung für Transportart und -weg geeignet ist. Schäden, deren Ursache in unsachgemäßem Transport, Einlagerung oder Inbetriebnahme liegen, sind nachweisbar und unterliegen nicht der Gewährleistung.

KAPITEL 3

INSTALLATION

3.1 Technische Daten

Typenübersicht EVS

	EVS-FUEC	EVS-W	EVS-D	EVS-SD	EVS-DA
Schaltung	0-10 V	Direkt	Direkt	Y/d	Y/ YY
Leistungsaufnahme	beliebig	bis 4,00 kW	bis 4,00 kW	bis 55,00 kW	bis 55,00 kW
Nennspannung	230 V	230 V	400 V	400 V	400 V
Phasen	1~	1~	3~	3~	3~
Strom	Wechselstrom	Wechselstrom	Drehstrom	Drehstrom	Drehstrom
Frequenz	50 Hz	50 Hz	50 Hz	50 Hz	50 Hz
Steuerspannung	24 V	24 V	24 V	24 V	24 V
Steuersicherung	6 A	6 A	6 A	6 A	6 A
Y/d Hochlaufzeit	–	–	–	1,5 - 30 Sek.	–
Hochlaufzeit	–	–	–	–	1,5 - 30 Sek.
Rückschalttrudelzeit	–	–	–	–	3,0 - 60 Sek.
Leitungseinführungen	8 n	8 n	8 n	12 n	12 n
Umgebungstemperatur	0 °C bis +40 °C	0 °C bis +40 °C	0 °C bis +40 °C	0 °C bis +40 °C	0 °C bis +40 °C
Schutzart	IP54	IP54	IP54	IP54	IP54

Gehäuse/Schaltschrank ohne Anschluss für Radial-Kühlluftgebläse

Nennleistung (Type)	Material	Abmessungen (H x B x T)	Schutzart	Schutzklasse
4 kW (EVS-W, EVS-D, EVS-FUEC)	Kunststoff	320 x 240 x 130	IP54	II
4 kW (EVS-SD, EVS-DA)	Kunststoff	400 x 320 x 130	IP54	II
5,5 kW (EVS-SD, EVS-DA)	Kunststoff	400 x 320 x 190	IP54	II
7,5 kW (EVS-SD, EVS-DA)	Kunststoff	400 x 320 x 190	IP54	II
11 kW (EVS-SD, EVS-DA)	Kunststoff	400 x 320 x 190	IP54	II
15 kW (EVS-SD, EVS-DA)	Kunststoff	480 x 400 x 190	IP54	II
18,5 kW (EVS-SD, EVS-DA)	Kunststoff	480 x 400 x 190	IP54	II
22 kW (EVS-SD, EVS-DA)	Kunststoff	480 x 400 x 190	IP54	II
30 kW (EVS-SD, EVS-DA)	Blech	600 x 600 x 250	IP54	II
45 kW (EVS-SD, EVS-DA)	Blech	600 x 600 x 250	IP54	II
55 kW (EVS-SD, EVS-DA)	Blech	800 x 800 x 300	IP54	II

Gehäuse/Schaltschrank mit Anschluss für Radial-Kühlluftgebläse und integriertem Luftströmungswächter

Nennleistung (Type)	Material	Abmessungen (H x B x T)	Schutzart	Schutzklasse
4 kW (EVS-SD, EVS-DA)	Kunststoff	480 x 400 x 130	IP54	II
5,5 kW (EVS-SD, EVS-DA)	Kunststoff	480 x 400 x 190	IP54	II
7,5 kW (EVS-SD, EVS-DA)	Kunststoff	480 x 400 x 190	IP54	II
11 kW (EVS-SD, EVS-DA)	Kunststoff	480 x 400 x 190	IP54	II
15 kW (EVS-SD, EVS-DA)	Kunststoff	480 x 400 x 190	IP54	II
18,5 kW (EVS-SD, EVS-DA)	Blech	600 x 600 x 250	IP54	I
22 kW (EVS-SD, EVS-DA)	Blech	600 x 600 x 250	IP54	I
30 kW (EVS-SD, EVS-DA)	Blech	600 x 600 x 250	IP54	I
45 kW (EVS-SD, EVS-DA)	Blech	600 x 600 x 250	IP54	I
55 kW (EVS-SD, EVS-DA)	Blech	800 x 800 x 300	IP54	I

3.2 Montage
Grundlegende Hinweise

Vor der Montage sind folgende Hinweise zu beachten:

- Die Montage der EVS muss so nahe wie möglich am zugehörigen Entrauchungsventilator erfolgen, jedoch außerhalb des zu entrauchenden Bereiches.
- Die EVS muss über Flucht- und Rettungswege erreichbar sein.
- Die Stromversorgung für die EVS und den Entrauchungsventilator ist funktionserhaltend zu verlegen und unmittelbar an die Niederspannungshauptverteilung anzuschließen.
- Ist die EVS vom Entrauchungsventilator aus nicht einzusehen, muss für Wartungs- und Reparaturarbeiten in unmittelbarer Nähe des Entrauchungsventilators ein Revisionsschalter installiert werden.

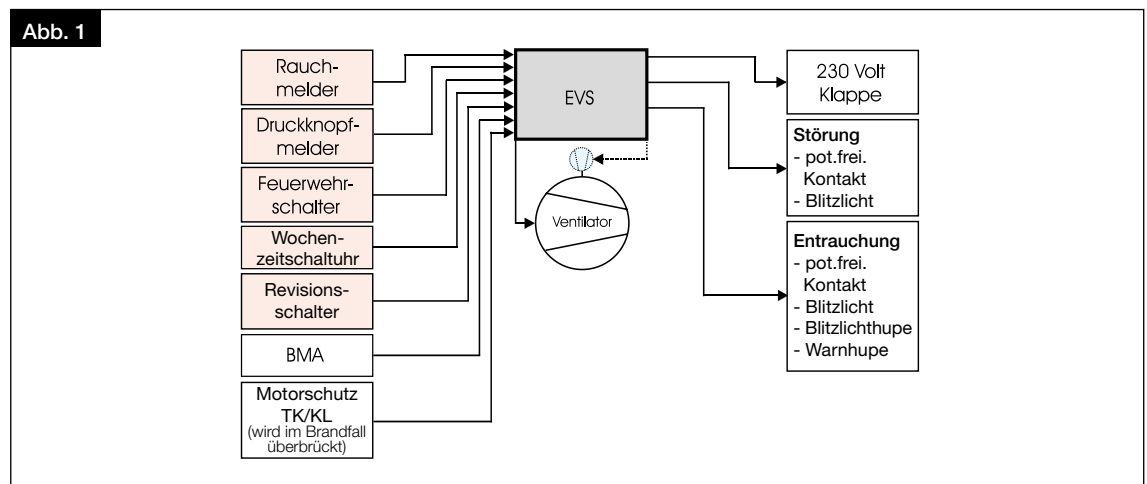
EVS montieren:

- EVS mit geeigneten Schrauben, durch die am Gehäuse vorgesehenen Löcher, an der Wand befestigen.
- Sicherstellen, dass der Gehäusedeckel korrekt montiert ist und fest sitzt.

3.3 Elektrischer Anschluss
3.3.1 Anschlussmöglichkeiten

Es sind ausschließlich die von Helios vorgesehenen Zubehörkomponenten zu verwenden. Der Anschluss von Fremdprodukten ist ausdrücklich untersagt! Die zuverlässige Anlagenauslösung im Brandfall sowie der störungsfreie Betrieb, können bei der Verwendung von Zubehörkomponenten die nicht von Helios freigegeben sind, nicht sichergestellt werden.

Folgende Zubehörkomponenten können an die EVS angeschlossen werden (s. Abb. 1):


Feuerwehrscharter (FWS)

Der Feuerwehrscharter hat absolute Priorität. Alle sonstigen Steuerungskomponenten sind nachrangig. Es können bis zu 6 Feuerwehrscharter gleichrangig betrieben werden. Über LED-Signalleuchten wird der Anlagenzustand angezeigt. Die Meldeschleife wird auf Drahtbruch und Kurzschluss überwacht. Bei Unterbrechung der Verbindungsleitung und bei Kurzschluss wird eine Störmeldung ausgegeben.

Druckknopfmelder (DKM)

An die EVS können standardmäßig bis zu 20 Druckknopfmelder in einer Melderlinie angeschlossen werden. Bei Melderbetätigung wird der Entrauchungsbetrieb ausgelöst und der Alarm gespeichert. Die Meldeschleife wird auf Drahtbruch und Kurzschluss überwacht. Bei Unterbrechung der Verbindungsleitung und bei Kurzschluss wird eine Störmeldung ausgegeben. Eine Rücksetzung des Alarms kann direkt am Druckknopfmelder erfolgen. Die Rücksetzung des Alarms erfolgt durch

vorausgehende Rückstellung am ausgelösten Druckknopfmelder und nachfolgendem Rücksetzen durch „System-Reset“.

Beim Anschluss von Druckknopfmeldern an die EVS ist die Position des Schiebeschalters zu beachten (Verwendung als Schalter oder Taster möglich).

Rauchmelder (RMR)

An die EVS können standardmäßig bis zu 60 Rauchmelder in einer Melderlinie angeschlossen werden. Bei Melderalarm wird der Entrauchungsbetrieb ausgelöst. Die Meldeschleife wird auf Kurzschluss, Drahtbruch und fehlenden Meldereinsatz überwacht. Bei Unterbrechung der Verbindungsleitung, fehlendem Meldereinsatz oder bei Kurzschluss wird eine Störmeldung ausgegeben. Der Alarm ist selbsthaltend. Die Rücksetzung des Alarms erfolgt über die Funktion „System-Reset“ oder durch Drücken der „Reset-Taste“ am Druckknopfmelder für 1 Sekunde.

Wochenzeitschaltuhr (WSUP)

An die EVS kann standardmäßig eine Wochenzeitschaltuhr (EVS-W, EVS-D, EVS-SD) bzw. zwei Wochenzeitschaltuhren (EVS-DA), zur automatischen Steuerung der Entlüftungsfunktion, angeschlossen werden.

Brandmeldeanlage (BMA)

Bei Meldungsauslösung durch die Brandmeldeanlage oder Unterbrechung der Verbindungsleitung wird der Entrauchungsbetrieb ausgelöst. Die Meldeschleife wird auf Kurzschluss überwacht. Bei Kurzschluss wird eine Störmeldung ausgegeben. Die Auslösung ist wahlweise speichernd oder selbstrückstellend. Die Einstellung erfolgt über einen Wahlschalter auf dem Steuerteil.

Revisionsschalter/ externer Meldeeingang (RS)

Im Lüftungsbetrieb erfolgt bei Abschaltung durch den Revisionsschalter die Ventilatorabschaltung und die Ausgabe einer Störmeldung.

Im Entrauchungsbetrieb erfolgt nur eine Störmeldung, keine Ventilatorabschaltung durch die EVS. Der Revisionsschalter muss immer mit Lastabschaltung ausgeführt sein.

Motorschutz (Kaltleiter oder Thermokontakt)

Während der Lüftungsfunktion sind alle Motorschutzeinrichtungen, zur Vermeidung von Schäden am Antriebsmotor oder einer Überlast, vollständig in Funktion. Die Motorschutzeinrichtungen werden zur Erreichung der maximal möglichen Funktionsdauer im Brandfall, im Entrauchungsbetrieb, bis zur Zerstörung des Entrauchungsventilators überbrückt. Die Überstromauslösung muss nach Störungsbeseitigung am Motorschutzorgan entriegelt werden. Je nach anzusteuermendem Entrauchungsventilator wird die EVS mit Motorschutzrelais, einer Auswerteeinheit für Kaltleiter/Thermokontakt ausgeliefert.

Bei Entrauchungsventilatoren für die Temperaturklasse F600 erfolgt eine ständige Überwachung des Radial-Kühlluftgebläses im Lüftungsbetrieb, zur Vermeidung von Motorschäden am Entrauchungsventilator. Eine Überbrückung der Überwachungsfunktion durch den Luftströmungswächter im Brandfall ermöglicht das Erreichen der maximalen Dauer der Entrauchungsfunktion, bis zur Zerstörung des Entrauchungsventilators.

Die Motorschutzeinrichtung muss nach Störungsbeseitigung wie folgt entriegelt werden:

– EVS mit Kaltleiter- bzw. Thermokontaktauswertung:

Nach Störungsbeseitigung ist die Taste „Reset“ an dem Auswertegerät zu betätigen. Alternativ dazu kann der Hauptschalter aus und wieder eingeschaltet werden.

– EVS-FUEC:

Nach Störungsbeseitigung ist die Taste „Reset“ an dem Auswertegerät zu betätigen.

– EVS mit Motorschutzrelais:

Nach Störungsbeseitigung muss die blaue Taste „Reset“ am Motorschutzrelais und anschließend „Reset“ am Auswertegerät gedrückt werden. Diese muss für die Entriegelung per Hand immer auf Stellung „H“ gedreht sein. Zu Testzwecken kann die rote Taste „Test“ betätigt werden, um eine Überstromauslösung zu simulieren.

Radial-Kühlluftgebläse für Entrauchungsventilatoren Temperaturklasse F600 (B KLG)

Die EVS für den Betrieb von Entrauchungsventilatoren für die Temperaturklasse F600 mit separatem Kühlluftgebläse verfügt über die Anschlussmöglichkeit von einem Radial-Kühlluftgebläse, bzw. wenn in Abhängigkeit des Entrauchungsventilators erforderlich, von zwei Radial-Kühlluftgebläsen. Die Radial-Kühlluftgebläse zur Motorbelüftung von Entrauchungsventilatoren für die Temperaturklasse F600 sind vollumfänglich in die EVS integriert. Dabei verfügt die EVS über einen separaten Lastteil und einen bereits integrierten Luftströmungswächter für den Betrieb des Radial-Kühlluftgebläses. Eine Überbrückung der Überwachungsfunktion durch den Luftströmungswächter und die Abschaltung der Schutzeinrichtung im Brandfall, ermöglichen das Erreichen der maximalen Dauer der Entrauchungsfunktion, bis zur Zerstörung des Entrauchungsventilators. Es gibt eine separate Steuerbaugruppe für ein Wechselstrom-Kühlluftgebläse und für ein Drehstrom-Kühlluftgebläse.

EVS für Entrauchungsventilatoren F600 mit Radial-Kühlluftgebläse

Anschluss Anzahl Kühlluftgebläse	1 oder 2 Stück
Anschluss Kühlluftgebläse	B KLG 500 oder B KLG 1000
Spannung Kühlluftgebläse	230 V oder 400 V
Phasen Kühlluftgebläse	1~ oder 3~
Strom Kühlluftgebläse	Wechselstrom oder Drehstrom
Frequenz Kühlluftgebläse	50 Hz
Leistung Kühlluftgebläse	160 oder 175 W

Lüftungsbetrieb: Im Lüftungsbetrieb schaltet das Kühlluftgebläse mit dem Entrauchungsventilator EIN und AUS. Wenn der Motorschutz des Kühlluftgebläses oder der Luftstromwächter eine Störung meldet, werden der Entrauchungsventilator und

das Kühlluftgebläse abgeschaltet und es erscheint eine Störmeldung.

Entrauchungsbetrieb: Im Entrauchungsbetrieb schaltet das Kühlluftgebläse mit dem Hauptlüfter EIN und AUS. Wenn der Motorschutz des Kühlluftgebläses oder der Luftstromwächter eine Störung meldet, werden der Entrauchungsventilator und das Kühlluftgebläse **NICHT** abgeschaltet. Es erscheint eine Störmeldung und die Ventilatoren laufen bis zur elektromechanischen Zerstörung.

3.3.2 Anschlussleitungen

- Die Elektrofachplanung zur Verlegung, Auslegung und Dimensionierung der Anschlussleitungen sowie die korrekte Auswahl der bauseitigen Vorsicherung der Entrauchungsventilatoren-Steuerung, sind durch eine Elektrofachkraft durchzuführen. Das Hinzuziehen eines Elektro-Fachplaners sowie die frühzeitige Einbeziehung des Prüfsachverständigen der Maschinellen Rauchabzugsanlage werden in jedem Fall empfohlen.
- Bei der Dimensionierung der Anschlussleitung und der Vorsicherung sind die objektspezifischen Anforderungen zu berücksichtigen (Brandabschnitte, Leitungslänge, etc.). Ferner sind bei der Auswahl die Vorgaben zum Funktionserhalt der Anschlussleitung sowie ggf. weitere Anforderungen aus dem Brandschutzkonzept zu berücksichtigen.
- Alle zutreffenden Normen, Vorschriften und Richtlinien, sind jeweils in der gültigen und ggf. länderspezifischen Fassung zu berücksichtigen.
- Die Anschlusspläne sowie die Montage- und Betriebsvorschrift zur Entrauchungsventilatoren-Steuerung EVS und anzuschließenden Zubehörkomponenten sind zu berücksichtigen.
- Vor der Einspeisung in die Entrauchungsventilatoren-Steuerung ist eine bauseitige Vorsicherung vorzusehen. Die aufgeführten Empfehlungen für eine Vorsicherung und Anschlussleitung dienen als grobe Orientierung. Die tatsächlich zu verwendende Vorsicherung und Anschlussleitung sind durch eine objektspezifische Fachplanung zu bestimmen.
- Es müssen Sicherungen verwendet werden, die in jedem Fall für den hohen Anlaufstrom von Motoren geeignet sind. (z.B. Leistungsschutzschalter mit Auslösecharakteristik D oder ähnlich träge Sicherungen). Diese Vorsicherung ist als Empfehlung nach der folgenden Tabelle auszuwählen.

ACHTUNG

Alle Angaben dienen als Empfehlung ohne die Berücksichtigung von Verlegeart, Leitungslänge und der Netzart. Die tatsächlich zu verwendende Vorsicherung und Anschlussleitung sind durch eine objektspezifische Fachplanung zu bestimmen. Die Leitungen in funktionserhaltender Bauart E90 oder Verlegeart F90 sind besonders zu beachten.

Steuerung	Nennleistung	Vorsicherung	Anschlussleitung	Zuleitung zu Ventilator
EVS-D	bis 4,00 kW	20 A	5 x 2,5 mm ²	4 x 2,5 mm ²
EVS-D	bis 5,50 kW	25 A	5 x 4,00 mm ²	4 x 4,0 mm ²
EVS-SD	bis 4,00 kW	16 A	5 x 1,5 mm ²	2 x 4 x 1,5 mm ²
EVS-SD	bis 5,50 kW	20 A	5 x 2,5 mm ²	2 x 4 x 2,5 mm ²
EVS-SD	bis 7,50 kW	25 A	5 x 4,0 mm ²	2 x 4 x 4,0 mm ²
EVS-SD	bis 11 kW	35 A	5 x 6,0 mm ²	2 x 4 x 6,0 mm ²
EVS-SD	bis 15 kW	50 A	5 x 10,0 mm ²	2 x 4 x 10,0 mm ²
EVS-SD	bis 18,5 kW	63 A	5 x 16,0 mm ²	2 x 4 x 16,0 mm ²
EVS-SD	bis 22 kW	80 A	5 x 25,0 mm ²	2 x 4 x 25,0 mm ²
EVS-SD	bis 30 kW	100 A	5 x 35,0 mm ²	2 x 4 x 35,0 mm ²
EVS-SD	bis 45 kW	125 A	5 x 50,0 mm ²	2 x 4 x 50,0 mm ²
EVS-SD	bis 55 kW	160 A	5 x 70,0 mm ²	2 x 4 x 70,0 mm ²
EVS-DA	bis 4,00 kW	20 A	5 x 2,5 mm ²	2 x 4 x 2,5 mm ²
EVS-DA	bis 5,50 kW	25 A	5 x 4,0 mm ²	2 x 4 x 4,0 mm ²
EVS-DA	bis 7,50 kW	25 A	5 x 4,0 mm ²	2 x 4 x 4,0 mm ²
EVS-DA	bis 11 kW	35 A	5 x 6,0 mm ²	2 x 4 x 6,0 mm ²
EVS-DA	bis 15 kW	50 A	5 x 10,0 mm ²	2 x 4 x 10,0 mm ²
EVS-DA	bis 18,5 kW	63 A	5 x 16,0 mm ²	2 x 4 x 16,0 mm ²
EVS-DA	bis 22 kW	80 A	5 x 25,0 mm ²	2 x 4 x 25,0 mm ²
EVS-DA	bis 30 kW	100 A	5 x 35,0 mm ²	2 x 4 x 35,0 mm ²
EVS-DA	bis 45 kW	125 A	5 x 50,0 mm ²	2 x 4 x 50,0 mm ²
EVS-DA	bis 55 kW	160 A	5 x 70,0 mm ²	2 x 4 x 70,0 mm ²

Bei der EVS-FUEC wird der Ventilator direkt von der Hauptverteilung mit Strom versorgt. Die Kabelquerschnitte sind entsprechend der Motorleistung auszuwählen.

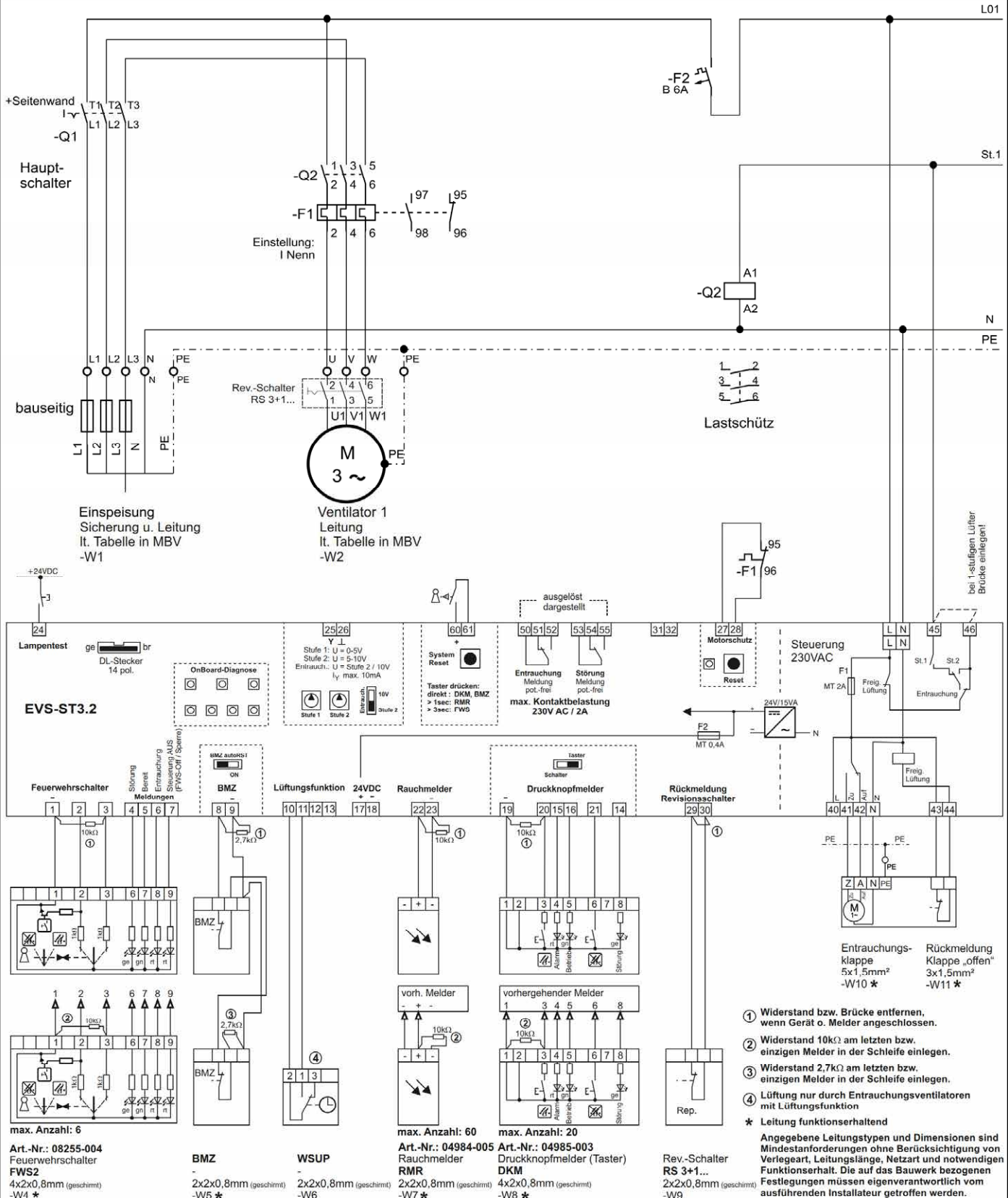
3.3.3 Anschlusspläne

Die Anschlussmöglichkeiten und Klemmenbeschriftung der EVS ist dem Schalt- und Anschlussplan der jeweiligen Type zu entnehmen.

EVS-D

Anschlussplan - EVS-D

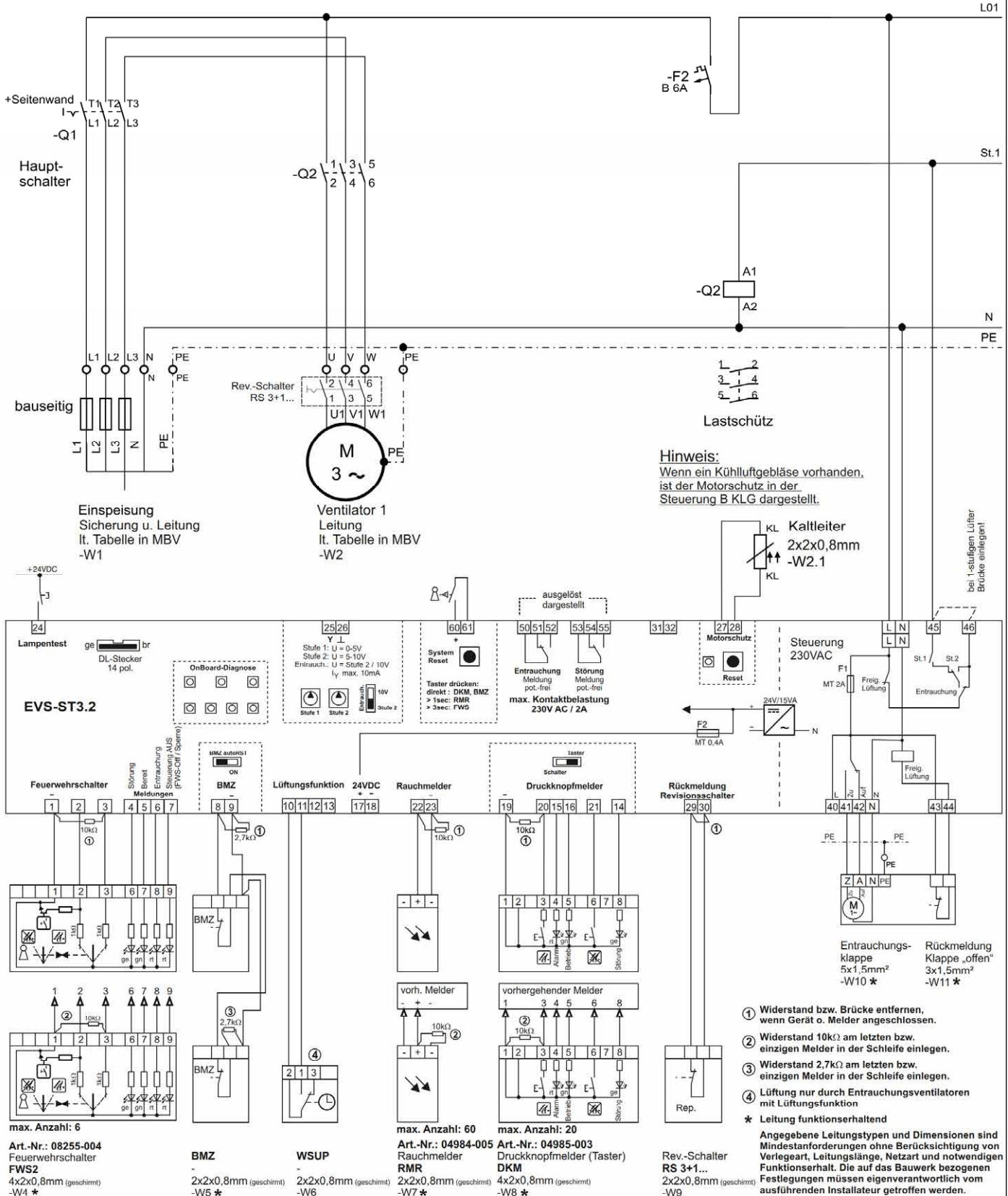
Hinweis: Gültig für den Anschluss von Entrauchungsventilatoren ohne Kaltleiter (KL) oder Thermokontakt (TK)



- ① Widerstand bzw. Brücke entfernen, wenn Gerät o. Melder angeschlossen.
 - ② Widerstand 10kΩ am letzten bzw. einzigen Melder in der Schleife einlegen.
 - ③ Widerstand 2,7kΩ am letzten bzw. einzigen Melder in der Schleife einlegen.
 - ④ Lüftung nur durch Entrauchungsventilatoren mit Lüftungsfunktion
- * Leitung funktionserhaltend
- Angabebe Leitungstypen und Dimensionen sind Mindestanforderungen ohne Berücksichtigung von Verlegeart, Leitungslänge, Netzart und notwendigen Funktionserhalt. Die auf das Bauwerk bezogenen Festlegungen müssen eigenverantwortlich vom ausführenden Installateur getroffen werden.

Anschlussplan - EVS-D

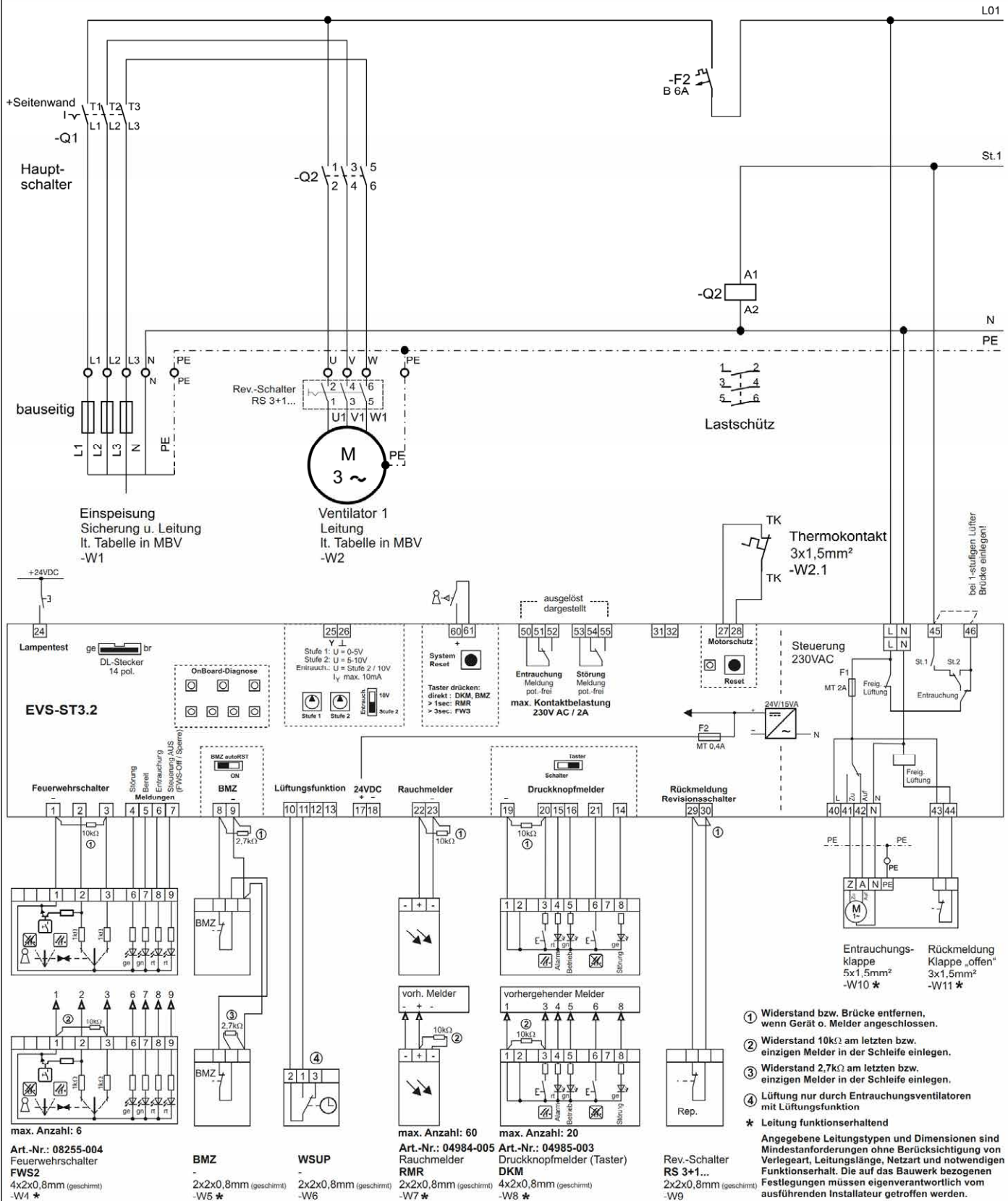
Hinweis: Gültig für den Anschluss von Entrauchungsventilatoren mit Kaltleiter (KL)



EVS-D

Anschlussplan - EVS-D

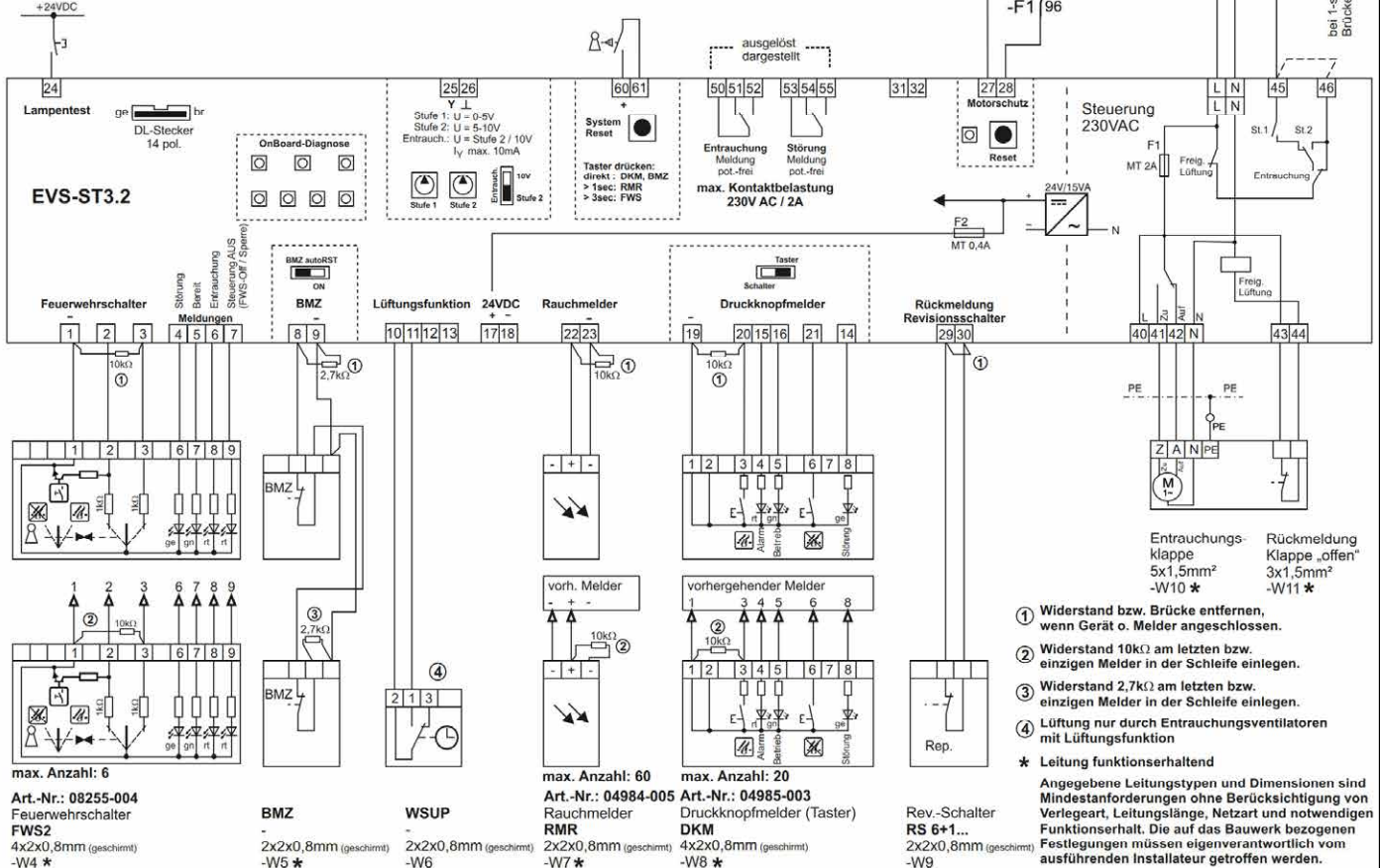
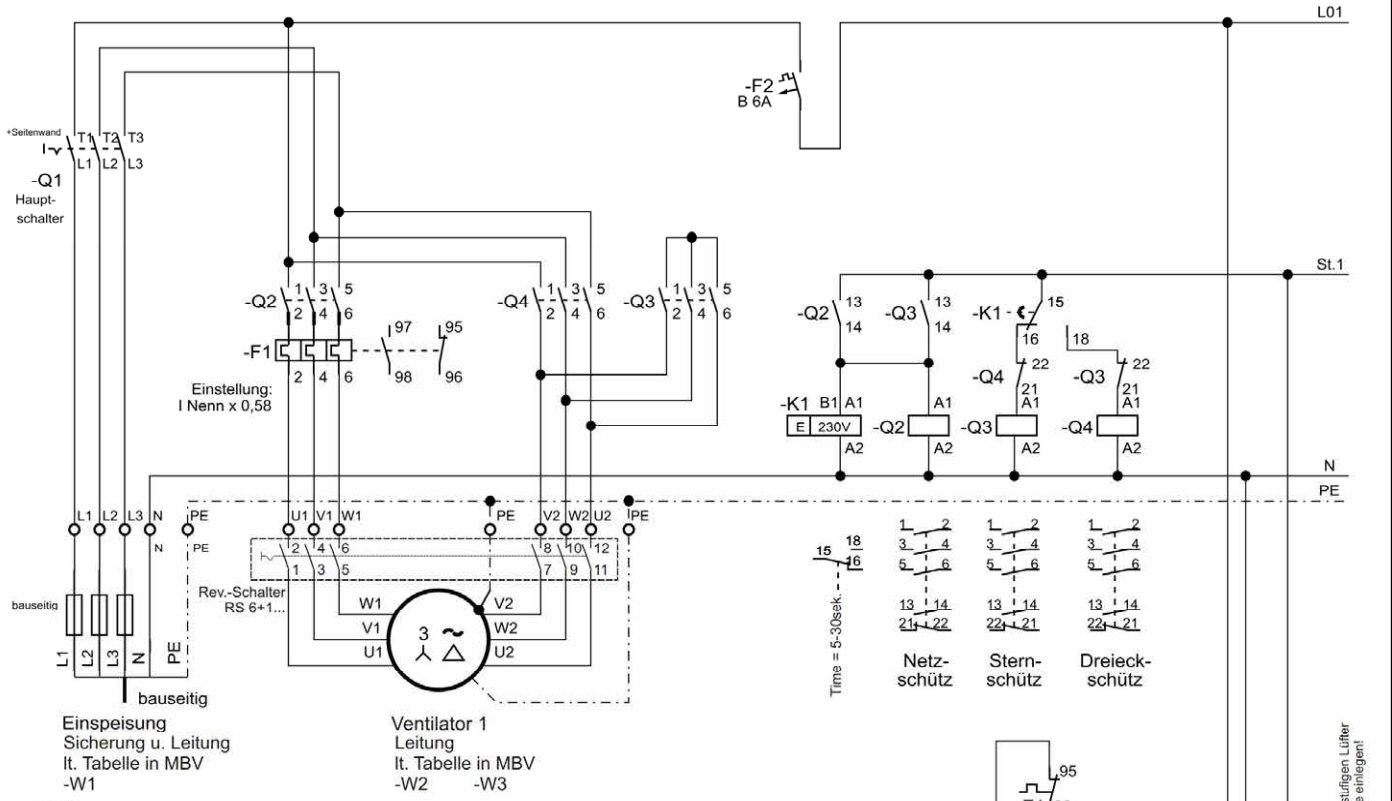
Hinweis: Gütig für den Anschluss von Entrauchungsventilatoren mit Thermokontakt (TK)



EVS-SD

Anschlussplan - EVS-SD

Hinweis: Gütig für den Anschluss von Entrauchungsventilatoren ohne Kaltleiter (KL) oder Thermokontakt (TK)

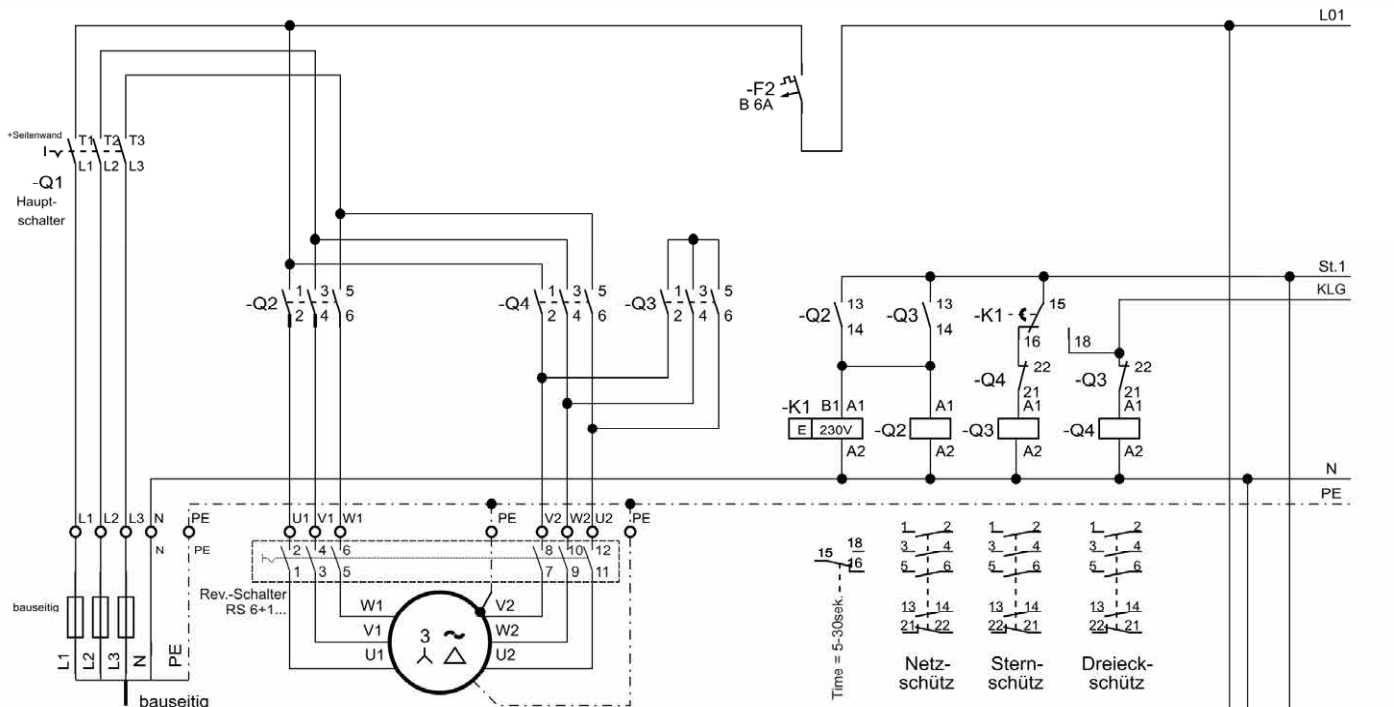


- max. Anzahl: 6
Art.-Nr.: 08255-004
Feuerweherschalter
FWS2
4x2x0,8mm (geschl.)
-W4 *
- max. Anzahl: 60
Art.-Nr.: 04984-005
Rauchmelder
RMR
2x2x0,8mm (geschl.)
-W7 *
- max. Anzahl: 20
Art.-Nr.: 04985-003
Druckknopfmelder (Taster)
DKM
4x2x0,8mm (geschl.)
-W8 *
- max. Anzahl: 1
Art.-Nr.: 04986-001
Rev.-Schalter
RS 6+1...
2x2x0,8mm (geschl.)
-W9
- max. Anzahl: 1
Art.-Nr.: 04987-001
BMZ
2x2x0,8mm (geschl.)
-W5 *
- max. Anzahl: 1
Art.-Nr.: 04988-001
WSUP
2x2x0,8mm (geschl.)
-W6

- Widerstand bzw. Brücke entfernen, wenn Gerät o. Melder angeschlossen.
 - Widerstand 10kΩ am letzten bzw. einzigen Melder in der Schleife einlegen.
 - Widerstand 2,7kΩ am letzten bzw. einzigen Melder in der Schleife einlegen.
 - Lüftung nur durch Entrauchungsventilatoren mit Lüftungsfunktion
- * Leitung funktionserhaltend
- Angewebene Leitungstypen und Dimensionen sind Mindestanforderungen ohne Berücksichtigung von Verlegeart, Leitungslänge, Netzart und notwendigen Funktionserhalt. Die auf das Bauwerk bezogenen Festlegungen müssen eigenverantwortlich vom ausführenden Installateur getroffen werden.

Anschlussplan - EVS-SD

Hinweis: Gültig für den Anschluss von Entrauchungsventilatoren mit Kaltleiter (KL)



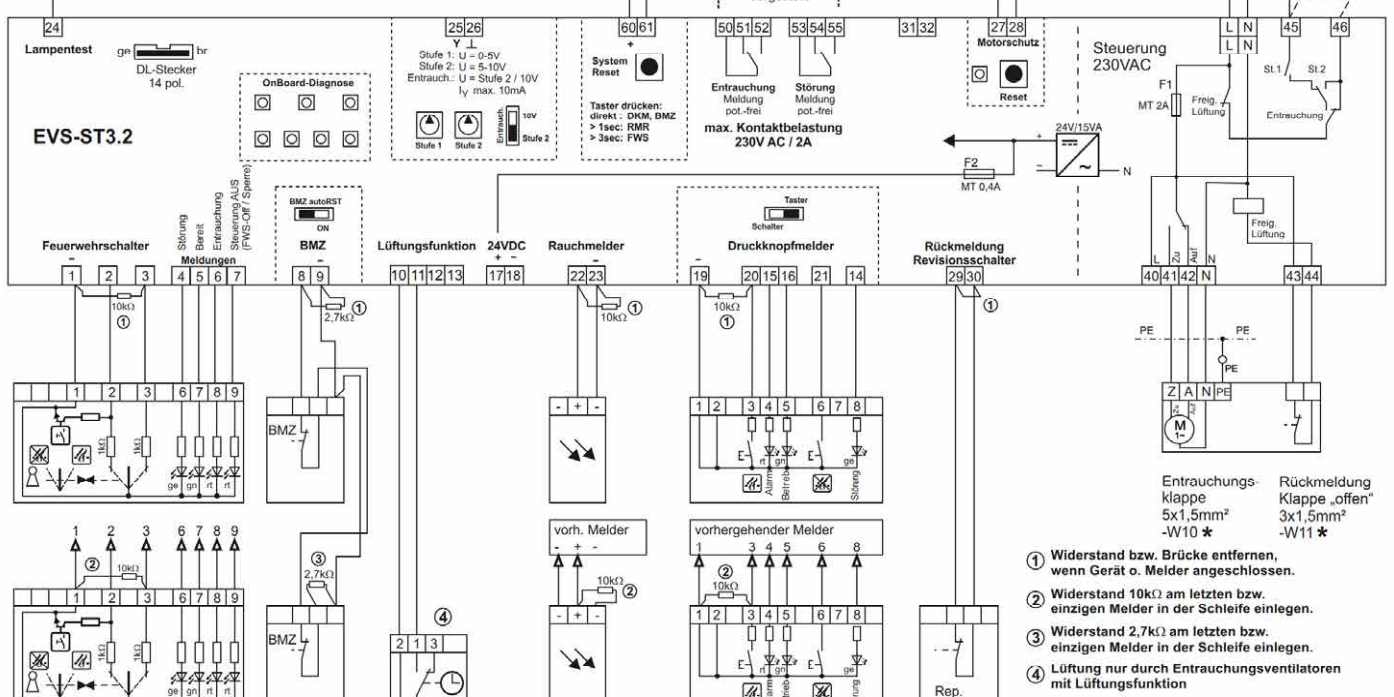
Einspeisung
Sicherung u. Leitung
lt. Tabelle in MBV
-W1

Ventilator 1
Leitung
lt. Tabelle in MBV
-W2
-W3

Hinweis:
Wenn ein Kühlluftgebläse vorhanden,
ist der Motorschutz in der
Steuerung B KLG dargestellt.

Kaltleiter
2x2x0,8mm
-W2.1

bei 1-stufigen Lüfter
Brücke einlegen!



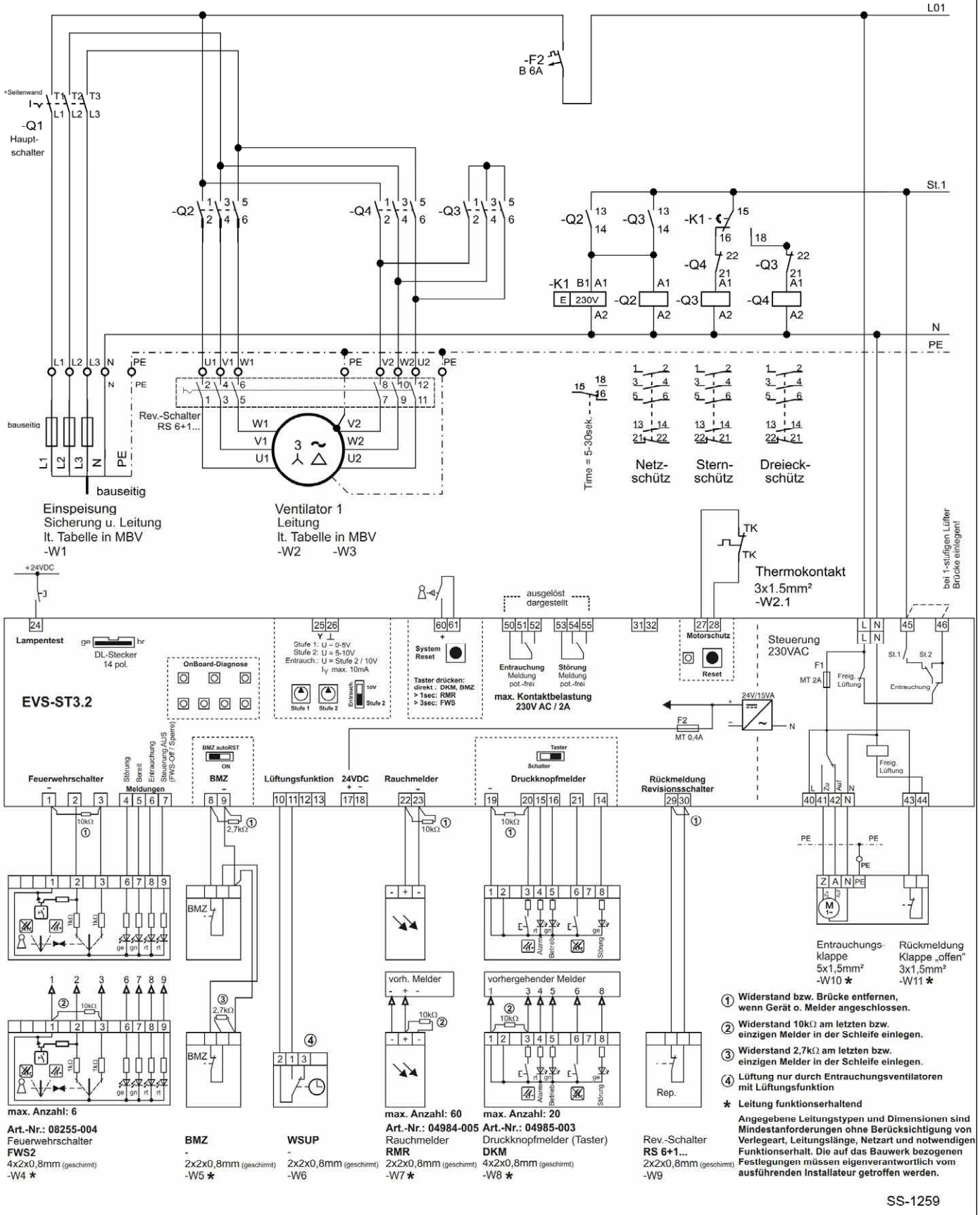
- ① Widerstand bzw. Brücke entfernen, wenn Gerät o. Melder angeschlossen.
 - ② Widerstand 10kΩ am letzten bzw. einzigen Melder in der Schleife einlegen.
 - ③ Widerstand 2,7kΩ am letzten bzw. einzigen Melder in der Schleife einlegen.
 - ④ Lüftung nur durch Entrauchungsventilatoren mit Lüftungsfunktion
- * Leitung funktionserhaltend
Angewandte Leitungstypen und Dimensionen sind Mindestanforderungen ohne Berücksichtigung von Verlegeart, Leitungslänge, Netzart und notwendigen Funktionserhalt. Die auf das Bauwerk bezogenen Festlegungen müssen eigenverantwortlich vom ausführenden Installateur getroffen werden.

<p>Art.-Nr.: 08255-004 Feuerweherschalter FWS2 4x2x0,8mm (geschl.) -W4 *</p>	<p>BMZ - 2x2x0,8mm (geschl.) -W5 *</p>	<p>WSUP - 2x2x0,8mm (geschl.) -W6</p>	<p>Art.-Nr.: 04984-005 Rauchmelder RMR 2x2x0,8mm (geschl.) -W7 *</p>	<p>Art.-Nr.: 04985-003 Druckknopfmelder (Taster) DKM 4x2x0,8mm (geschl.) -W8 *</p>	<p>Rev.-Schalter RS 6+1... 2x2x0,8mm (geschl.) -W9</p>
---	---	--	---	---	---

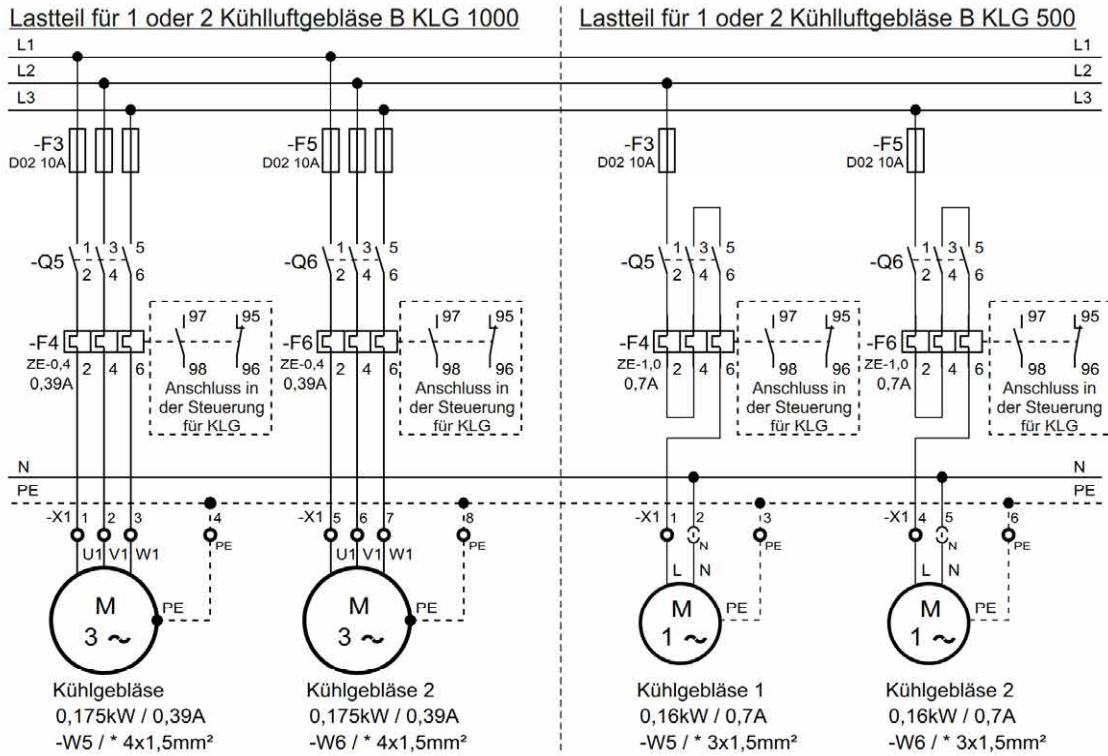
EVS-SD

Anschlussplan - EVS-SD

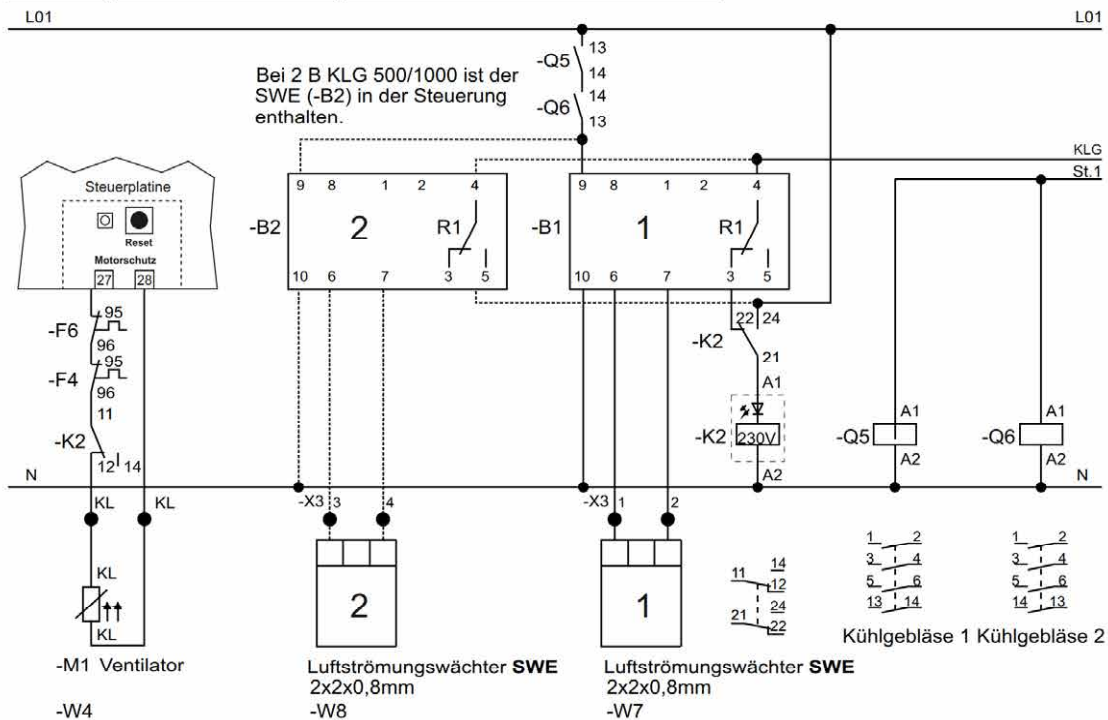
Hinweis: Gültig für den Anschluss von Entrauchungsventilatoren mit Thermokontakt (TK)



Anschlussplan Kühlluftgebläse B KLG 500 und B KLG 1000 an EVS-SD



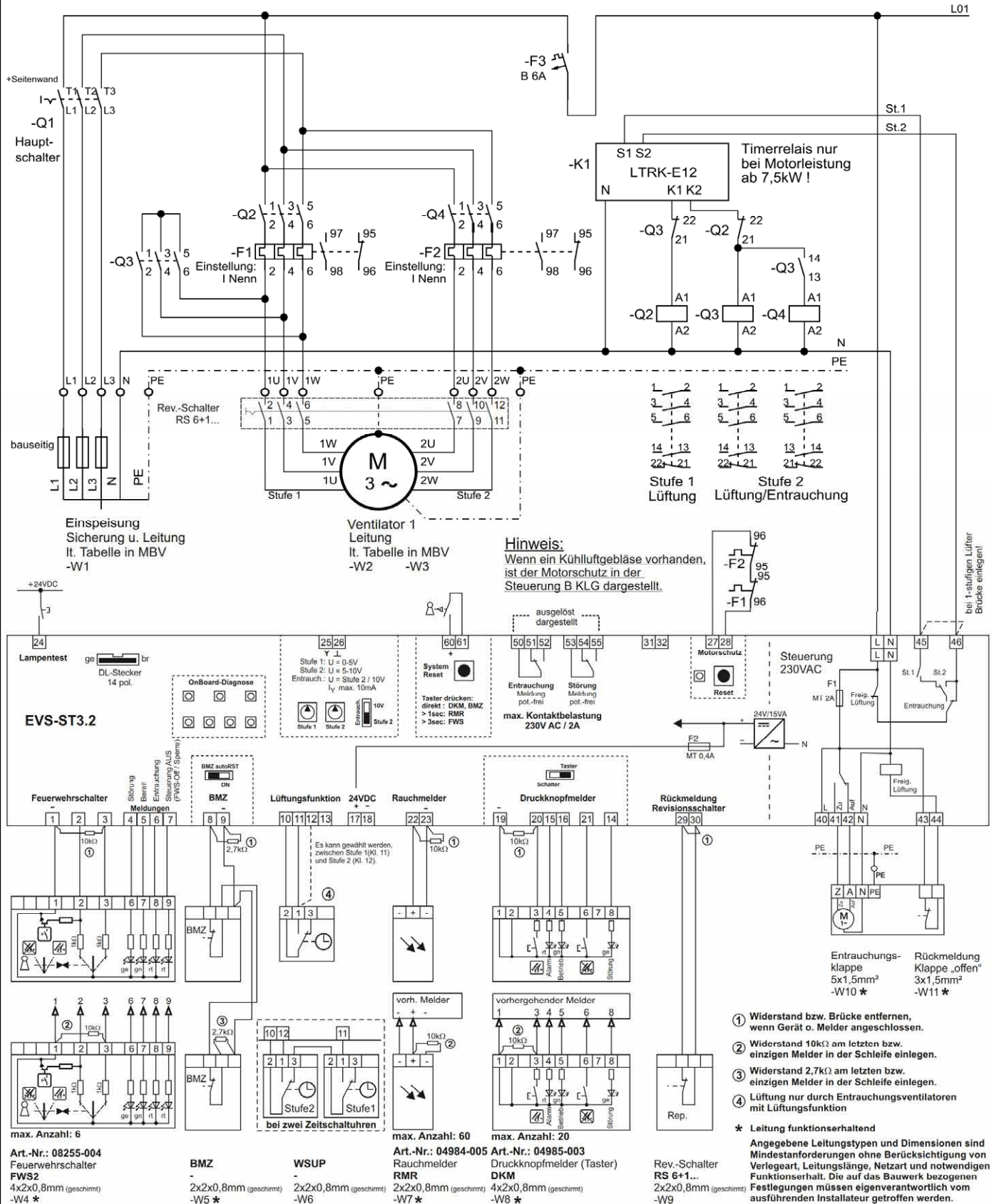
Steuerung für 1 oder 2 Kühlluftgebläse B KLG 1000 und B KLG 500



Zum Entriegeln
Hauptschalter Aus
und wieder einschalten.

Anschlussplan - EVS-DA

Hinweis: Gültig für den Anschluss von Entrauchungsventilatoren ohne Kaltleiter (KL) oder Thermokontakt (TK)



Hinweis:
Wenn ein Kühlluftgebläse vorhanden, ist der Motorschutz in der Steuerung B KLG dargestellt.

bei 1-stufigen Lüfter
Brücke entfernen!

- ① Widerstand bzw. Brücke entfernen, wenn Gerät o. Melder angeschlossen.
- ② Widerstand 10kΩ am letzten bzw. einzigen Melder in der Schleife einlegen.
- ③ Widerstand 2,7kΩ am letzten bzw. einzigen Melder in der Schleife einlegen.
- ④ Lüftung nur durch Entrauchungsventilatoren mit Lüftungsfunktion

* Leitung funktionserhaltend
Angabe Leitungstypen und Dimensionen sind Mindestanforderungen ohne Berücksichtigung von Verlegete, Leitungslänge, Netzart und notwendigen Funktionserhalt. Die auf das Bauwerk bezogenen Festlegungen müssen eigenverantwortlich vom ausführenden Installateur getroffen werden.

Art.-Nr.: 08255-004
Feuerwehrschalter
FWS2
4x2x0,8mm (geschirmt)
-W4 *

BMZ
- 2x2x0,8mm (geschirmt)
-W5 *

WSUP
+ 2x2x0,8mm1 (geschirmt)
-W6

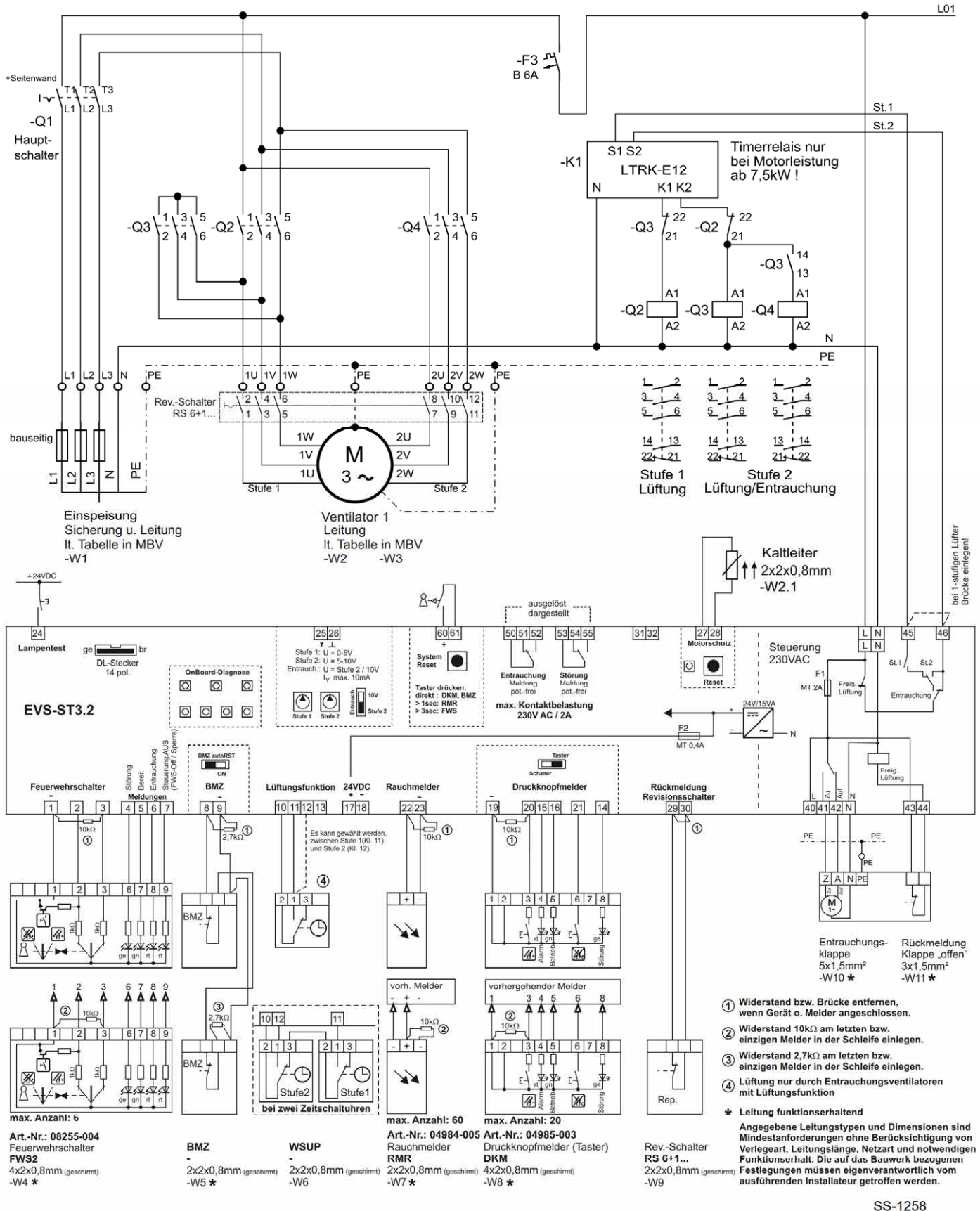
Art.-Nr.: 04984-005
Rauchmelder
RMR
2x2x0,8mm (geschirmt)
-W7 *

Art.-Nr.: 04985-003
Druckknopfmelder (Taster)
DKM
4x2x0,8mm (geschirmt)
-W8 *

Rev.-Schalter
RS 6+1...
2x2x0,8mm (geschirmt)
-W9

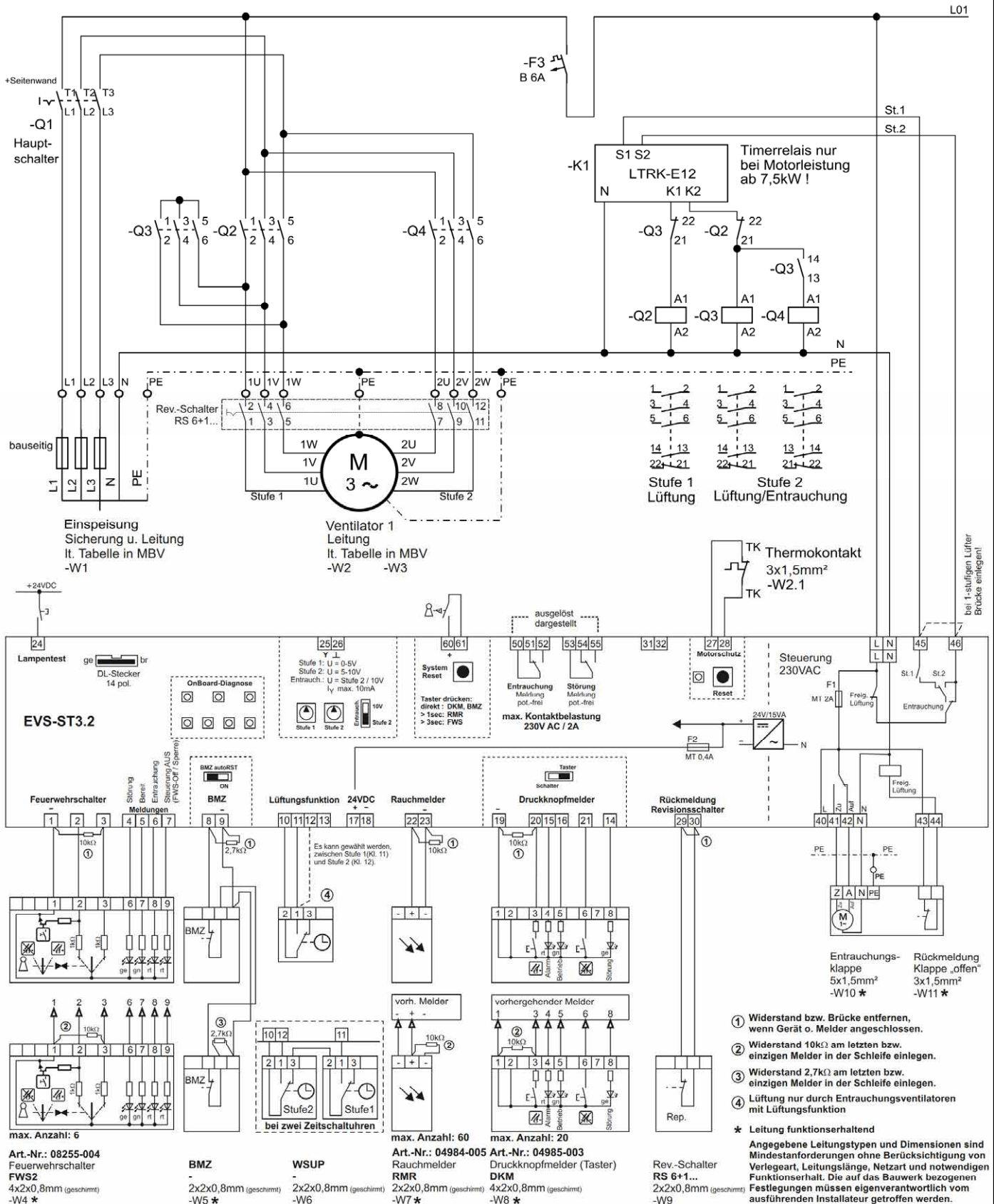
Anschlussplan - EVS-DA

Hinweis: Gültig für den Anschluss von Entrauchungsventilatoren mit Kaltleiter (KL)



Anschlussplan - EVS-DA

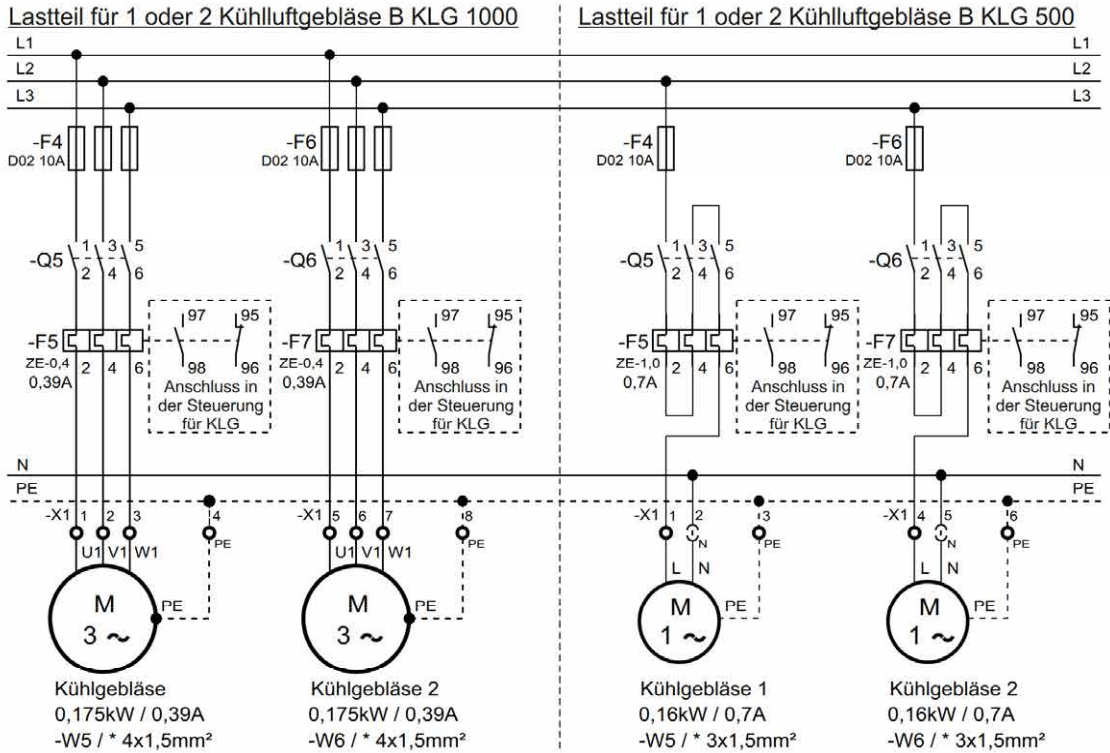
Hinweis: Gültig für den Anschluss von Entrauchungsventilatoren mit Thermokontakt (TK)



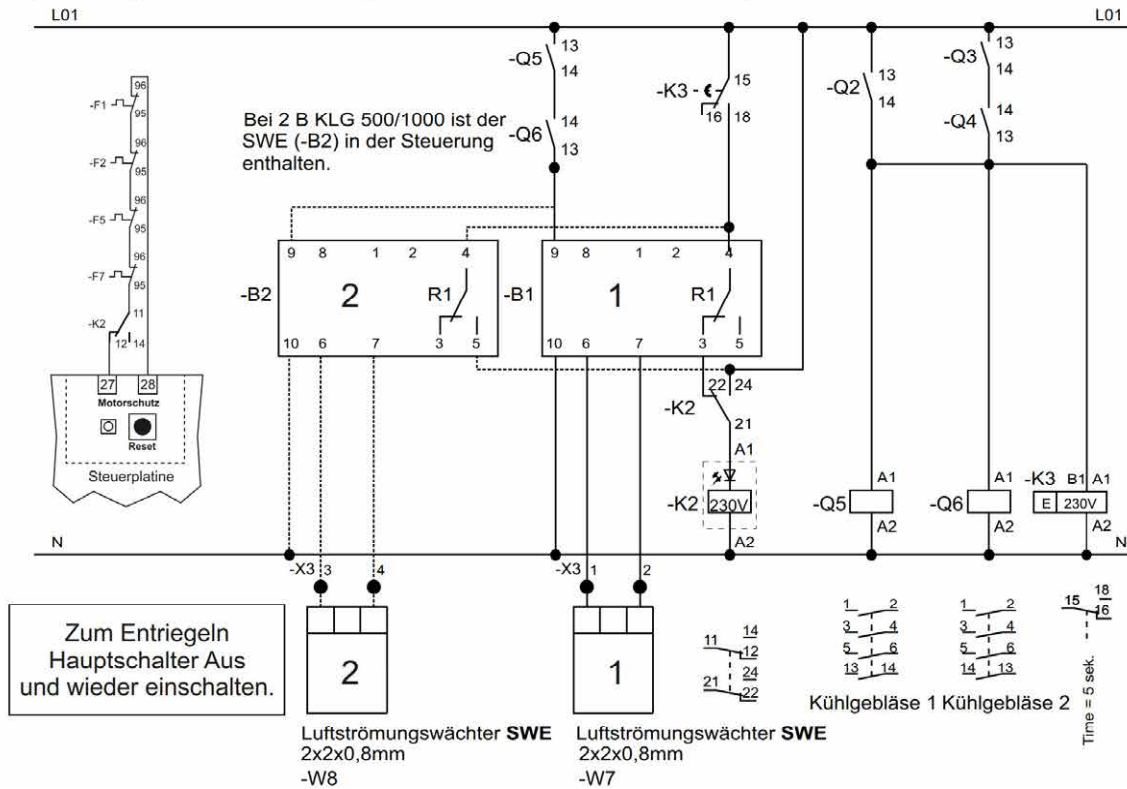
- ① Widerstand bzw. Brücke entfernen, wenn Gerät o. Melder angeschlossen.
 - ② Widerstand 10kΩ am letzten bzw. einzigen Melder in der Schleife einlegen.
 - ③ Widerstand 2,7kΩ am letzten bzw. einzigen Melder in der Schleife einlegen.
 - ④ Lüftung nur durch Entrauchungsventilatoren mit Lüftungsfunktion
- ★ Leitung funktionserhaltend
- Angegebene Leitungstypen und Dimensionen sind Mindestanforderungen ohne Berücksichtigung von Verlegeart, Leitungslänge, Netzart und notwendigen Funktionserhalt. Die auf das Bauwerk bezogenen Festlegungen müssen eigenverantwortlich vom ausführenden Installateur getroffen werden.

<p>Art.-Nr.: 08255-004 Feuerweherschalter FWS2 4x2x0,8mm (geschirmt) -W4 ★</p>	<p>BMZ - 2x2x0,8mm (geschirmt) -W5 ★</p>	<p>WSUP - 2x2x0,8mm (geschirmt) -W6</p>	<p>Art.-Nr.: 04984-005 Rauchmelder RMR 2x2x0,8mm (geschirmt) -W7 ★</p>	<p>Art.-Nr.: 04985-003 Druckknopfmelder (Taster) DKM 4x2x0,8mm (geschirmt) -W8 ★</p>	<p>Rev.-Schalter RS 6+1... 2x2x0,8mm (geschirmt) -W9</p>
--	---	--	--	--	---

Anschlussplan Kühlluftgebläse B KLG 500 und B KLG 1000 an EVS-DA

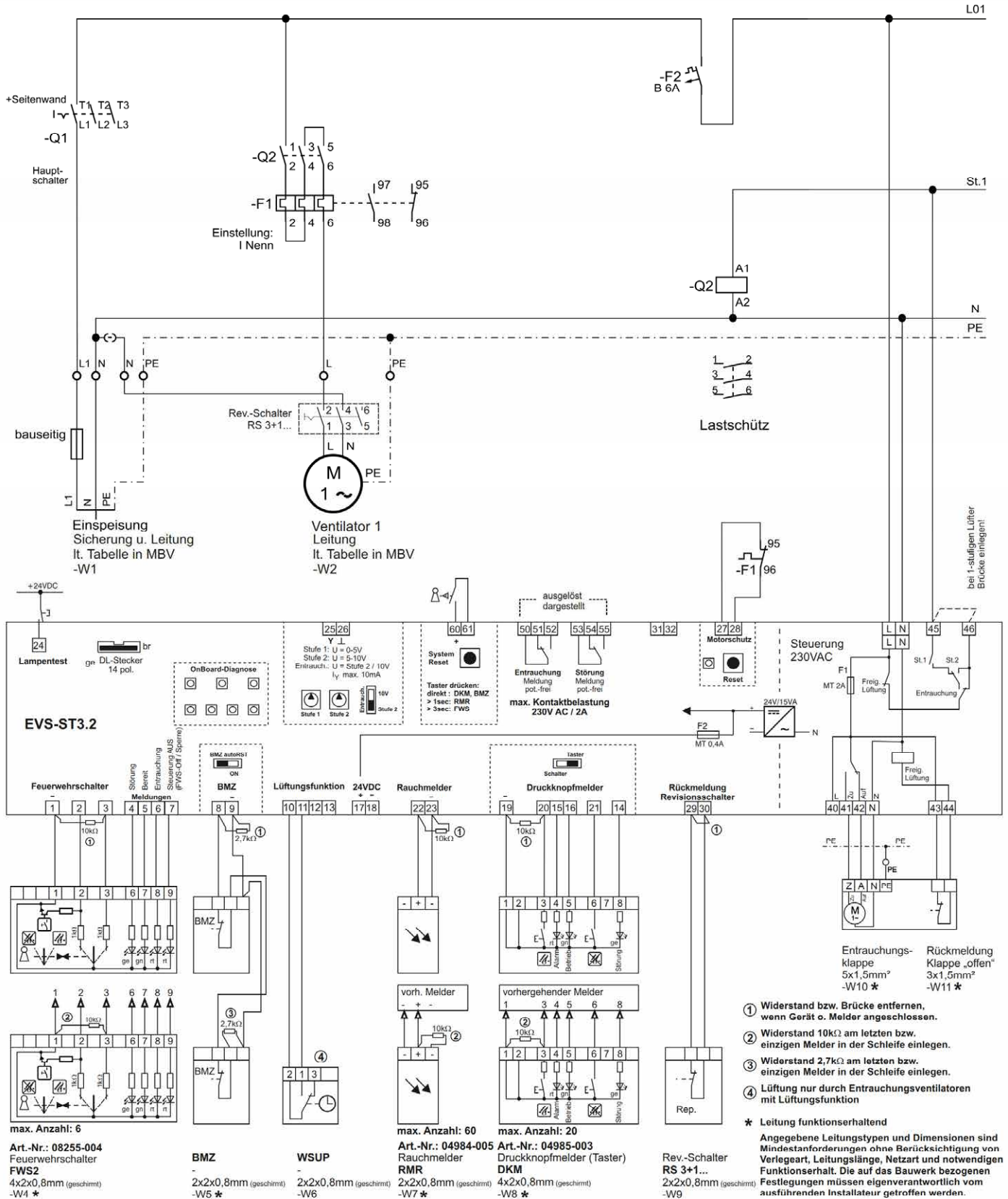


Steuerung für 1 oder 2 Kühlluftgebläse B KLG 1000 und B KLG 500



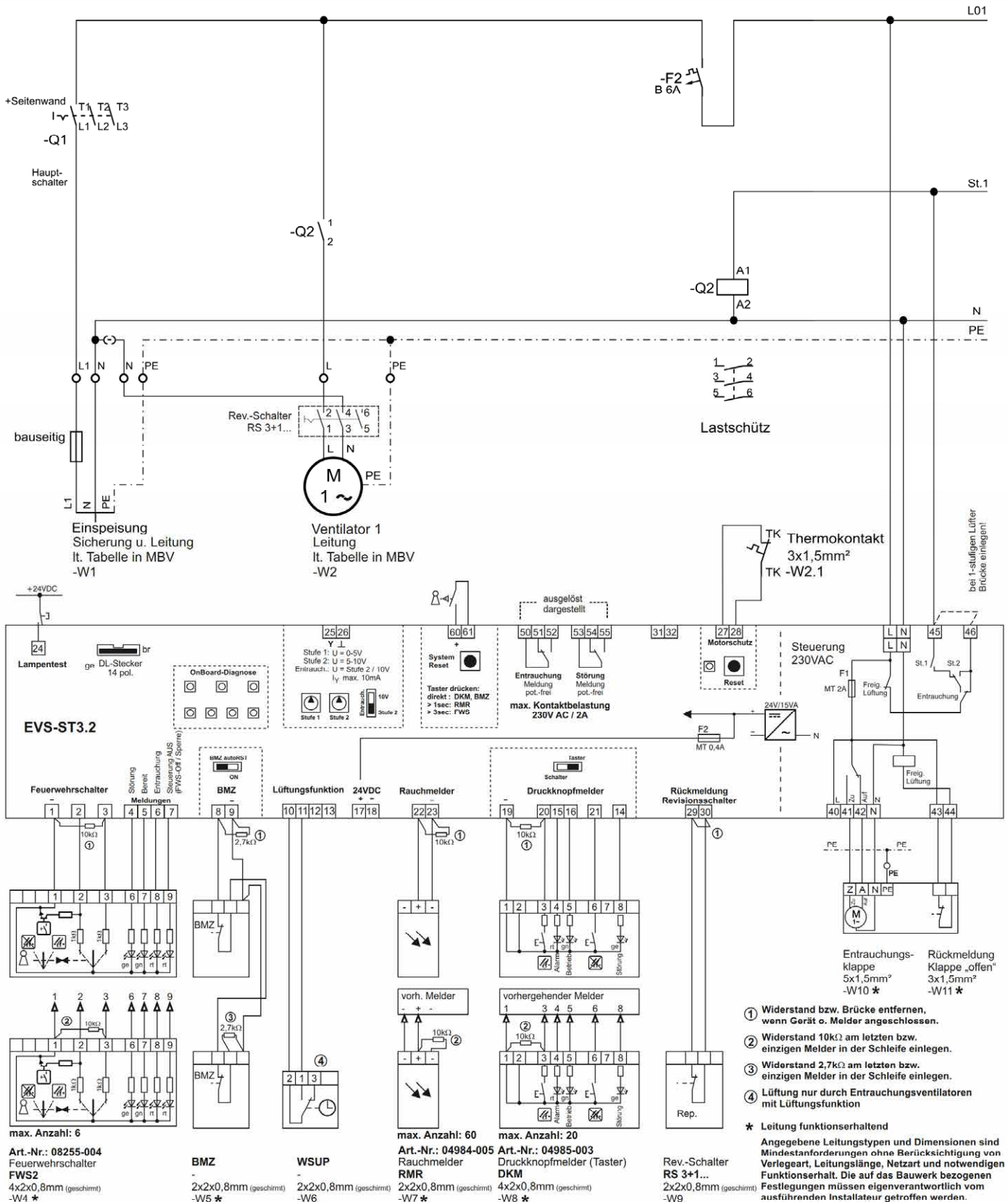
Anschlussplan - EVS-W

Hinweis: Gültig für den Anschluss von Entrauchungsventilatoren ohne Kaltleiter (KL) oder Thermokontakt (TK)



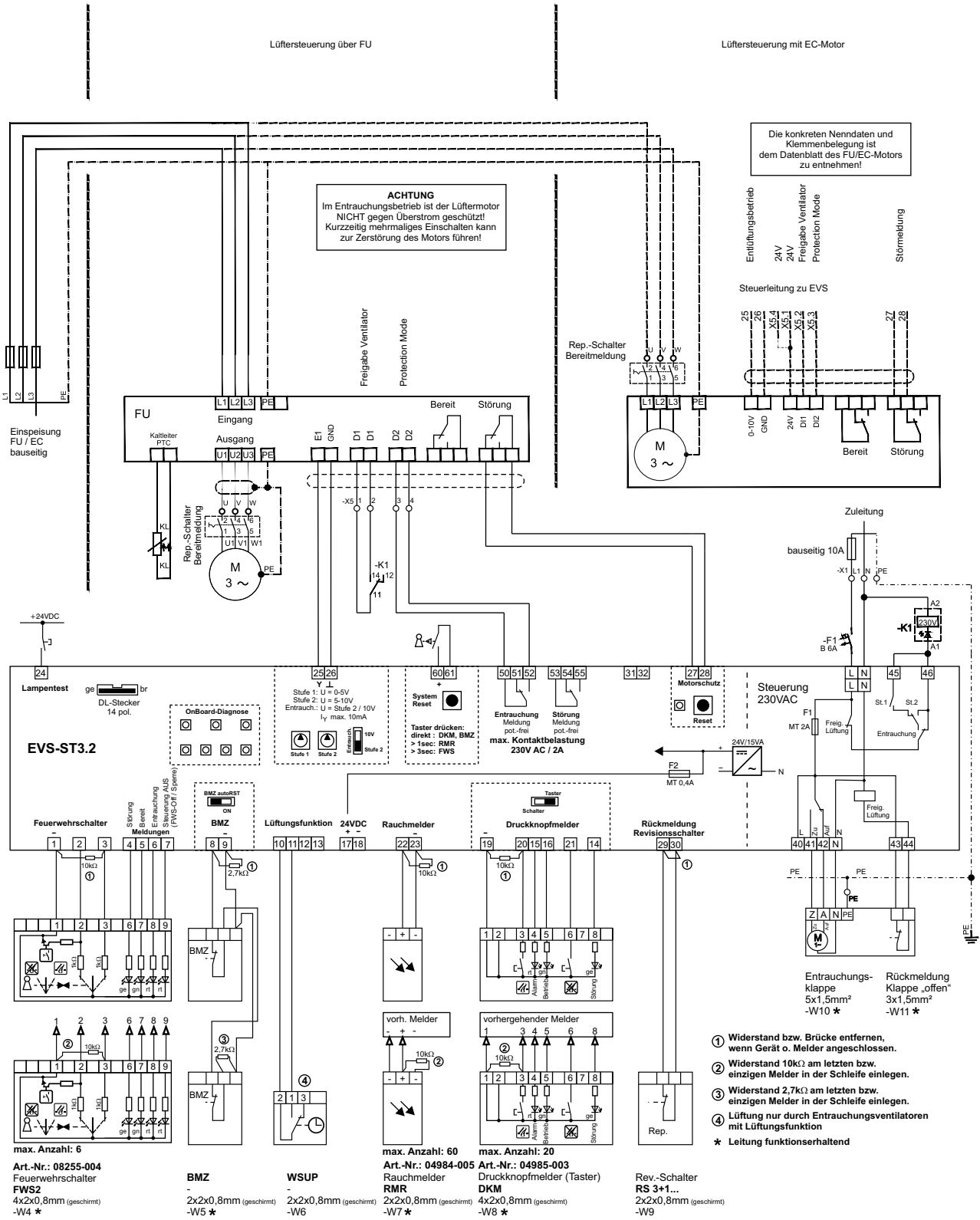
Anschlussplan - EVS-W

Hinweis: Gültig für den Anschluss von Entrauchungsventilatoren mit Thermokontakt (TK)



Anschlussplan - FUEC

Hinweis: Gültig für den Anschluss von Entrauchungsventilatoren mit Frequenzumrichter-Steuerung



KAPITEL 4

INBETRIEBNAHME

4.1 Funktionen

Die EVS verfügt über eine Entrauchungsfunktion für den Betrieb im Brandfall sowie eine Lüftungsfunktion für das betriebsmäßige Be- und Entlüften (nur bei Entrauchungsventilatoren mit Doppelfunktion).

Lüftungsfunktion

Der Entrauchungsventilator mit Doppelfunktion (Entrauchung und Lüftung) wird durch die EVS zum Be- und Entlüften genutzt. Dabei sind alle Motorschutzeinrichtungen aktiviert.

Mit der EVS-DA kann bei 2-stufigen Entrauchungsventilatoren (Dahlander) zum Be- und Entlüften zwischen der Stufe 1 und 2 gewählt werden.

HINWEIS

Der Lüftungsbetrieb ist ausschließlich bei Verwendung von Entrauchungsventilatoren mit Doppelfunktion und entsprechender prüftechnischer Eignung der Entrauchungsventilatoren (Aufstellbedingung: LB = Für den Lüftungsbetrieb geeignet) zulässig.

Entrauchungsfunktion

Der Entrauchungsventilator wird durch die EVS zur Entrauchung genutzt. Dabei sind alle Motorschutzeinrichtungen, zur Erreichung der maximal möglichen Funktionsdauer, bis zum Ausfall des Antriebsmotors im Entrauchungsventilator überbrückt. Der Entrauchungsventilator wird auf der hohen Drehzahl betrieben, um den bestimmungsgemäßen Entrauchungsvolumenstrom zu fördern.

Bei der EVS-FUEC erfolgt die Entrauchung über die Drehzahlsteuerung des Frequenzumrichters bzw. des EC-Motors. Bei einer Entrauchung mit zugelassenem Entrauchungsventilator nach EN 12101-T3 ist dies nur zulässig, wenn der Frequenzumrichter Bestandteil der Produktzertifizierung als mitgeprüftes Zubehör des Entrauchungsventilators ist.

Staffelanlauf

Standardmäßig ist der Anschluss von genau einem Entrauchungsventilator je EVS vorgesehen. In Sonderausführungen der EVS ist der Anschluss von mehreren Entrauchungsventilatoren möglich. Um beim Einschalten der Entrauchungsventilatoren eine zu große Netzbelastung (insbesondere bei Entrauchungsventilatoren mit großer Antriebsleistung) zu vermeiden, verfügt die EVS über einen Staffelanlauf. Damit wird der gleichzeitige Anlauf der Entrauchungsventilatoren verhindert.

Type	1 Ventilator	2 Ventilatoren	3 Ventilatoren	4 Ventilatoren
EVS-W	Kein Staffelanlauf	ab 5,50 kW	ab 4,00 kW	ab 4,00 kW
EVS-D	Kein Staffelanlauf	ab 5,50 kW	ab 4,00 kW	ab 4,00 kW
EVS-SD	Kein Staffelanlauf	ab 4,00 kW*	ab 4,00 kW*	ab 4,00 kW*
EVS-DA	Kein Staffelanlauf	ab 4,00 kW	ab 4,00 kW	ab 4,00 kW

*Der Staffelanlauf wird durch die unterschiedlichen Zeiten der Einschaltversögerung für Y/d realisiert.

Stern-Dreieck-Hochlaufzeit (EVS-SD)

Der Antriebsmotor des Entrauchungsventilators wird zur Belastungsminimierung der bauseitigen Stromversorgung bei der EVS-SD immer über Stern-Dreieck eingeschaltet. Die Hochlaufzeit des Stern-Dreieck-Anlaufs lässt sich an dem integrierten Zeitrelais zwischen 1,5 und 30 Sek. einstellen. Hierzu sind Einstellungen an den beiden Drehschaltern „Range“ (Zeitbereich) und „Time“ (Zeitfenster) vorzunehmen. Der Dritte Drehschalter „Function“ (Funktion) am Zeitrelais ist für die Funktion der Einschaltverzögerung zuständig und auf der Einstellung mit dem durchkreuzten Quadrat zu belassen.

- Einstellungsbeispiel für Stern-Dreieck-Hochlaufzeit von 5 Sek.: „Range“ = 10 s und „Time“ = 5 s
- Einstellungsbeispiel für Stern-Dreieck-Hochlaufzeit von 20 Sek.: „Range“ = 100 s und „Time“ = 2 s

Hochschalt und Rückschalttrudelzeit (EVS-DA)

Die Einschaltung der Ventilatorstufe 2 bei Dahlandermotoren erfolgt ab einer Nennleistung von 7,5 kW bei der EVS-DA zur Belastungsminimierung der bauseitigen Stromversorgung immer über die Stufe 1. Die Hochschalt- und Rückschalttrudelzeiten sind einstellbar.

- Einstellbereich Hochschaltzeit: 1,5 bis 30 Sek.
- Einstellbereich Rückschalttrudelzeit: 3,0 bis 60 Sek.

Freigabe Lüfter (extern)

Wenn die Lüftung im Lüftungs- oder Entrauchungsbetrieb eingeschaltet wird, erfolgt die Auf-Schaltung der zugehörigen Abluftklappe. Erst wenn die Klappe über einen Endschalter (Öffner) AUF meldet, wird der Ventilator zur Einschaltung freigegeben. Diese Funktion gewährleistet, dass die Lüftung nicht gegen die geschlossene Abluftklappe arbeitet. Ist kein Freigabekontakt angeschlossen, schalten Klappe und Lüftung gleichzeitig ein. Zur größtmöglichen Funktionssicherheit ist der Klappenabgang über eine separate Sicherung geführt.

Meldung der Betriebszustände

Folgende Betriebszustände können mittels potentialgebundenen (+24 V DC) Kontakten an eine übergeordnete Stelle weitergeleitet werden: Betrieb / Bereit / Entrauchung / Störung (Meldung)

Sperrfunktion (externer Steuereingang +24 V DC)

Wirken mehrere EVS auf einen Entrauchungsventilator, stellt die Sperrfunktion eine Möglichkeit bereit, dass immer nur ein Steuerteil aktiv ist. Bei aktiver Sperrfunktion wird der Steuerteil deaktiviert, dies inkludiert auch den Feuerweherschalter. Es erfolgt eine Stör-/Warmmeldung.

Optionale Fernschaltstelle (extern)

Die Fernschaltstelle kann nachrangig zum internen Bedien- und Anzeigemodul, zusätzlich zur Schaltung für den Lüftungsbetrieb, angeschlossen werden.

- 0 oder AUS: Lüftung ist ausgeschaltet
- EIN oder St.1/St.2: Lüftungsklappe fährt in Stellung AUF

Der Entrauchungsventilator wird im Lüftungsbetrieb auf die gewählte Drehzahl eingeschaltet. Anzeige BETRIEB leuchtet. Der Motorschutz ist in Funktion. Bei Auslösung einer externen Entrauchungs-Anforderung wird der Entrauchungsbetrieb ausgelöst.

4.2 Anzeige und Bedienung

Anzeige EVS

Über die Anzeige der EVS können folgende Betriebszustände angezeigt werden (s. Abb. 2 und 3):

– Störung (LED leuchtet gelb)

Es liegt eine Störung vor.

– Entrauchung (LED leuchtet rot)

Der Entrauchungsventilator befindet sich im Entrauchungsbetrieb.

– Lüftung Ein (LED leuchtet grün)

Der Entrauchungsventilator befindet sich im Lüftungsbetrieb.

– Betriebsbereit (LED leuchtet grün)

Die Lüftung ist ausgeschaltet.

Bedienung EVS

Die EVS kann mittels einem Drehschalter in folgende Betriebszustände geschaltet werden (s. Abb. 2 und 3):

– Entrauchung

Lüftungsklappe fährt in die Stellung AUF. Der Entrauchungsventilator wird in den Entrauchungsbetrieb auf hoher Drehzahl eingeschaltet. Die Anzeige „Entrauchung“ leuchtet. Der Motorschutz ist ohne Funktion. Die Ventilatorenabschaltung ist nur durch Rücksetzen der auslösenden Meldung möglich oder über den externen Feuerwehschalter.

– Bereit

Die Lüftung ist ausgeschaltet. Die Anzeige „Betriebsbereit“ leuchtet. Bei Auslösung einer externen Entrauchungsmeldung wird der Entrauchungsbetrieb ausgelöst, wie unter „Entrauchung“ beschrieben. Der Entrauchungsventilator kann in dieser Schaltstellung im Lüftungsbetrieb auch über eine angeschlossene Fernschaltstelle (z.B. Wochenzeitschaltuhr (WSUP)) geschaltet werden, wie unter EIN oder St.1/St.2 beschrieben.

– Lüftung Ein (Lftg. Ein) oder Lüftung Stufe 1 und Stufe 2 (St.1/St.2)

Lüftungsklappe fährt in Stellung AUF. Der Entrauchungsventilator wird in Lüftungsbetrieb auf die gewählte Drehzahl eingeschaltet. Anzeige „Lüftung Ein“ leuchtet. Der Motorschutz ist in Funktion. Bei Auslösung einer externen Entrauchungsmeldung wird der Entrauchungsbetrieb ausgelöst.

Abb. 2

Bedien- und Anzeigentableau 1-stufig
EVS-W, EVS-D, EVS-SD, EVS-FUEC

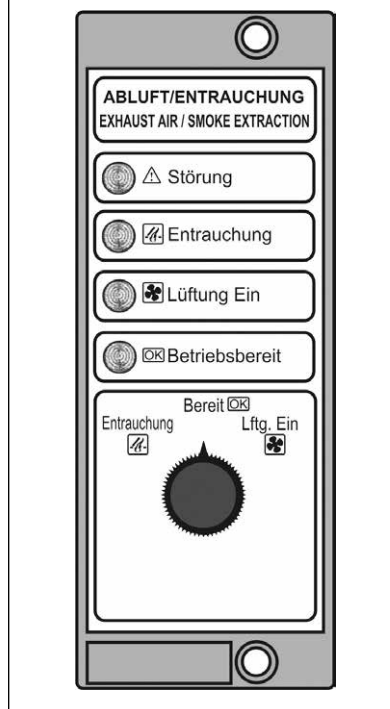
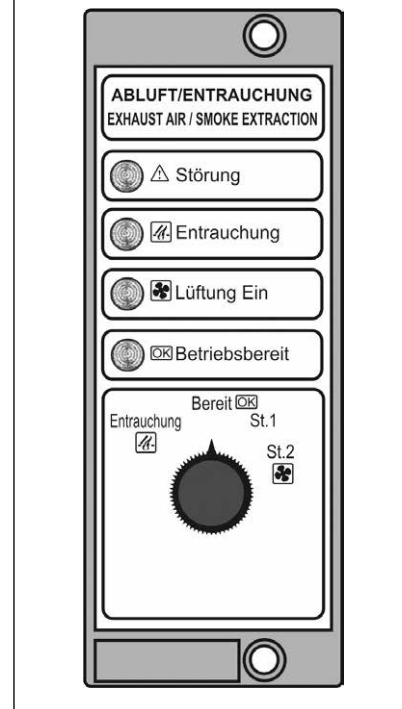


Abb. 3

Bedien- und Anzeigentableau 2-stufig
EVS-DA



Hauptschalter (nicht bei EVS-FUEC)

- Schalter in 0 Stellung (AUS): plombierbar
- Schalter in 1 Stellung (EIN): absperrrbar

⚠ Lebensgefahr durch elektrischen Schlag!

Bei der Demontage werden spannungsführende Teile freigelegt, die bei Berührung zu einem elektrischen Schlag führen.

Das Gehäuse der EVS darf nur in 0 Stellung, nach einer Wartezeit von 3 Sekunden, geöffnet werden.

Rücksetzung der EVS

Die EVS verfügt über einen internen Taster und externen Kontakt (Klemme 60, 61) zum zentralen Rücksetzen der Steuereinheit in den Bereitschaftsmodus, nach Rücknahme der Auslösungen an den einzelnen Melderschleifen. Die EVS kann über den Hauptschalter, Druckknopfmelder oder den verdeckten Reset-Taster des Feuerwehrschaltes zurückgesetzt werden.

Hauptschalter

Die Rücksetzung der EVS ist über den Hauptschalter möglich. Die EVS muss durch den Hauptschalter kurzzeitig spannungslos geschaltet werden.

Wurde die EVS über einen Feuerwehrschaltes oder Druckknopfmelder ausgelöst, so ist dieser im Vorfeld wieder zurückzusetzen.

Wird durch einen Rauchmelder Rauch detektiert, so ist ein Rücksetzen der EVS nicht möglich.

Druckknopfmelder

Die Rücksetzung der EVS über den Druckknopfmelder ist möglich, wenn die EVS durch die Betätigung eines Druckknopfmelders ausgelöst wurde. Für die Rücksetzung mittels Druckknopfmelder, ist ein Reset des ausgelösten Druckknopfmelders erforderlich. Hierfür ist in dem Gehäuse des Druckknopfmelders ein Resettaster vorgesehen.

Feuerwehrschaltes

Der Feuerwehrschaltes ist mit einem versteckt montierten Reset-Taster ausgestattet, um die Anlage nach Auslösung wieder in den Bereitschaftsmodus zurückzusetzen.

4.3 Inbetriebnahme**WICHTIG**

Alle angeschlossenen Geräte und Komponenten sind bei der Inbetriebnahme auf ihre ordnungsgemäße Funktion zu überprüfen. Besonders die Anlagenauslösung durch angeschlossene Rauchmelder, Druckknopfmelder oder Feuerwehrschaltes.

Die Inbetriebnahme der EVS darf erst nach korrekter Montage des Gehäusedeckels erfolgen.

- Hauptschalter ausschalten (Stellung 0).
- Betriebsartschaltes auf „Bereit“ schalten.
- Motornennstrom vom Typenschild des Entrauchungsventilators mit dem eingestellten Wert am Motorschutzrelais (z.B. F1) vergleichen.

ACHTUNG

Bei Stern/Dreieckschaltung (EVS-SD) muss der eingestellte Wert $I_{Nenn} \times 0,58$ sein, s. Anschlussplan!

- Feuerwehrschaltes (wenn vorhanden) auf „BEREIT“ schalten.
- Brandmeldeanlage (wenn vorhanden) darf nicht ausgelöst sein.
- Druckknopfmelder (wenn vorhanden) darf nicht ausgelöst/gedrückt sein.
- Spannungsversorgung einschalten.
- Hauptschalter einschalten (Stellung 1).
- Betriebsartschaltes auf „EIN“ schalten.

ACHTUNG

Bei Entrauchungsbetrieb läuft der Entrauchungsventilator ohne Motorschutz!

Den Drehschaltes niemals sofort auf „Entrauchung“ schalten!

ACHTUNG

Bei Inbetriebnahme im Entrauchungsmodus ist die zulässige Motor-Einschaltanzahl pro Stunde zu beachten, da sonst wegen der überbrückten Motorschutzorgane der Antriebsmotor zerstört werden kann!

- Die LED der EVS „Betrieb“ und „Bereit“ müssen leuchten.
- Motor auf richtige Drehrichtung überprüfen, dabei die Montage- und Betriebsvorschrift des Entrauchungsventilators beachten.
- Tatsächlichen Motorstrom messen und mit eingestelltem Wert vergleichen.

ACHTUNG

Eine falsche Drehrichtung kann bei Antriebsmotoren zu einem erheblich höheren Motorstrom führen! Drehrichtung prüfen.

- Entrauchungsklappe auf Funktion überprüfen.
- Sämtliche aufgeschaltete Auslöseeinrichtungen wie z.B. Feuerwehrschaltes, Druckknopfmelder oder Rauchmelder auf Funktion prüfen.
- Funktionsprüfung durchführen.

KAPITEL 5**INSTANDHALTUNG UND WARTUNG****5.1 Funktionsprüfung**

- Betriebsartschaltes auf „Ein“ schalten.
Die Anlage läuft und die Meldelampen „Betrieb“ und „Bereit“ leuchten.
- Betriebsartschaltes auf „Bereit“ schalten.
Meldelampe „Bereit“ leuchtet, Anlage läuft nicht.
- Betriebsartschaltes auf „Entrauchung“ schalten.
Die Anlage läuft und die Meldelampe „Entrauchung“ leuchtet.
- Feuerwehrschaltes (wenn vorhanden) auf AUS schalten.
Die Anlage darf nicht anlaufen, unabhängig von der Schalterstellung des Betriebsartschaltes am Gerät.
- Feuerwehrschaltes auf „Entrauchen“ schalten.
Die Anlage läuft unabhängig von der Schalterstellung des Betriebsartschaltes am Gerät.
Die Meldelampe „Entrauchung“ leuchtet.
- Betriebsartschaltes auf „Bereit“ schalten.
Meldelampe „Bereit“ leuchtet.
- Brandmeldeanlage (wenn vorhanden) auslösen.
Die Anlage läuft, die Meldelampe „Bereit“ erlischt und „Entrauchung“ leuchtet.
- Brandmeldeanlage wieder deaktivieren.
Anlage schaltet ab und Meldelampe „Bereit“ leuchtet wieder.
- Druckknopfmelder (wenn vorhanden) betätigen.
Die Anlage läuft, die Meldelampe „Bereit“ erlischt und „Entrauchung“ leuchtet.

- Druckknopfmelder wieder entriegeln.
Die Anlage schaltet ab.
- Rauchmelder (wenn vorhanden) mit vorgesehen Prüfgas auslösen.
Die Anlage läuft, die Meldelampe „Bereit“ erlischt und „Entrauchung“ leuchtet.
- Rauchmelder wieder deaktivieren.
Anlage schaltet ab und Meldelampe „Bereit“ leuchtet wieder.

Prüfplan:

¼ jährlich: Funktionskontrolle durch den Betreiber oder unterwiesenes Personal

5.2 Wartung

Maschinelle Rauchabzugsanlagen sind als sicherheitstechnische Anlagen in regelmäßigen Abständen Funktionskontrollen sowie Prüfungen und Wartungen zu unterziehen. Diese Maßnahmen zur Sicherstellung der Funktion von Maschinellen Rauchabzugsanlagen, sind für die Nutzung von Gebäuden oder den Betrieb von Anlagen zwingend erforderlich. Davon ist auch das zur Anlage verwendete Zubehör, angesteuerte Elemente sowie Komponenten und Bauteile zur Anlagenauslösung und den Einrichtungen zur Energieversorgung etc. betroffen.

Für die fristgerechte Durchführung von Funktionskontrollen sowie Prüfungen und Wartungen ist der Betreiber der Anlage verantwortlich.

Der Betreiber einer nicht regelmäßig gewarteten Maschinelle Rauchabzugsanlage kann u.a. wegen fahrlässiger Körperverletzung, bzw. fahrlässiger Tötung zur Verantwortung gezogen werden.

Der Betreiber der Anlage hat ein Betriebsbuch zu führen. Darin sind Informationen zum Betrieb der Anlage (Auslösungen, Störungen, etc.) sowie durchgeführte Wartungen, Funktionskontrollen und Instandsetzungen zu protokollieren. Die Ursachen für Stör- und/oder Fehlermeldungen sind unverzüglich durch von Helios autorisierte Fachfirmen mit qualifiziertem Personal zu untersuchen und zu beheben.

Erforderliche Reparaturen und Instandsetzungsarbeiten sind unverzüglich durch von Helios autorisierte Fachfirmen mit qualifiziertem Personal zu durchzuführen.

Um eventuell geforderte oder gewünschte Reaktionszeiten zu gewährleisten, wird grundsätzlich empfohlen einen entsprechenden Wartungsvertrag mit einer von Helios autorisierten Fachfirma mit qualifiziertem Personal für diese sicherheitstechnischen Anlagen abzuschließen.

Die Prüf- und Wartungsfristen sind in den Prüfverordnungen der Länder geregelt. Fristen für Funktionskontrollen sowie Prüfungen und Wartungen sind darüber hinaus entsprechend der Vorgaben im Helios Prüf- und Wartungsplan zwingend einzuhalten.

Eine Funktionskontrolle oder Prüfung und Wartung umfasst neben der eigentlichen Anlage auch alle Zubehörkomponenten, die Energieversorgung und Ansteuerungen etc.

Alle Funktionskontrollen, Prüfungen und Wartungen sind in einem Betriebsbuch zu protokollieren, sowie festgestellte Messwerte zu dokumentieren. Sämtliche Dokumente sind vom Betreiber der Anlage aufzubewahren.

Die Durchführung von Prüfungen, Wartungen und Sachverständigenprüfungen sind durch einen Aufkleber, Stempel, etc. auf dem Schaltschrank zu kennzeichnen.

Regelmäßig und ordnungsgemäß durchgeführte Prüfungen und Wartungen sind im Gewährleistungsfall nachzuweisen. Bei unsachgemäßer Durchführung oder der Überschreitung von Zeitintervallen bei Prüfungen und Wartungen, gehen sämtliche Gewährleistungsansprüche verloren.

Wartungsplan:

Jährlich: Wartung durch autorisierte Fachfirmen mit qualifiziertem Personal

5.3 Reparatur/Instandsetzung

Erforderliche Reparaturen und Instandsetzungsarbeiten sind unverzüglich durchzuführen. Die Verantwortung hierfür liegt beim Betreiber der Anlage.

Eine Abschaltung der Anlage im Servicefall darf nur durch qualifiziertes Fachpersonal in Abstimmung mit dem Betreiber erfolgen.

Die Dauer der Abschaltung darf die Sicherheit von Personen nicht gefährden.

Ohne Risikoanalyse ist eine Abschaltung der Anlage im Rahmen einer Instandsetzung, Umbau, Sanierung, Nutzungsänderung usw. nicht zulässig. Eine Abstimmung mit der zuständigen Baubehörde ist zwingend erforderlich und durch den Betreiber zu veranlassen.

Die Betriebsgenehmigung des Gebäudes kann durch die Abschaltung der Anlage erlöschen.

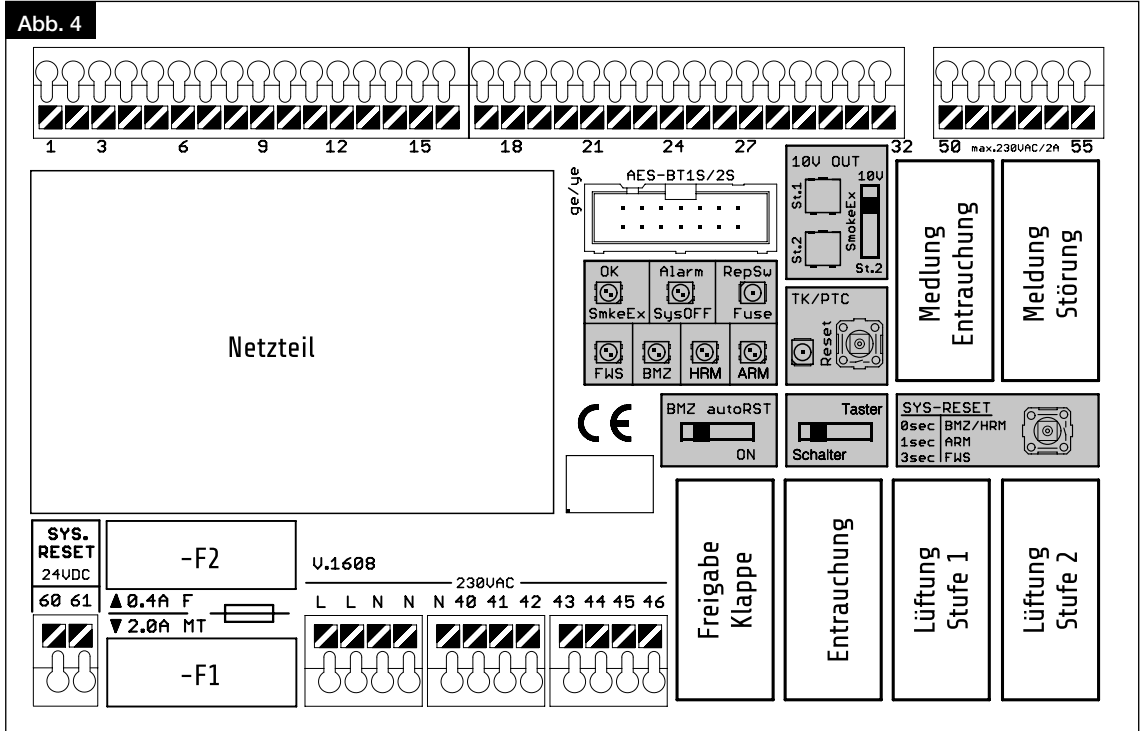
5.4 Onboard-Diagnose und Bedienelemente

Über eine umfangreiche optische Onboard-Diagnose wird der Status der Anlage und jeder Melderschleife angezeigt:

- Betriebsmodus (Betriebsbereit, Ausgelöst und Störung)
- Je Melderschleife, ob diese ausgelöst wurde oder ein Störung vorliegt
- Störmeldung zum Revisionsschalter und dem Motorschutzorgan

Übersicht Steuerplatine

Die Steuerplatine verfügt über einen Sicherungsautomat B6A sowie zwei Feinsicherungen 5 x 20: F1 = 2A M und F2 = 0,4A M.



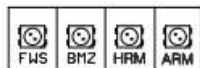
Anzeige GRÜN: Anlage Betriebsbereit
 ROT: Anlage im Entrauchungsmodus
 AUS: Anlagenstörung liegt vor
 Bedienmodul (AES-BTxS) abgesteckt oder s. Anzeigen der Onboard-Diagnose



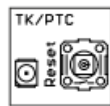
Anzeige GELB: Anlage AUS, durch Feuerweschalter (FWS) „Aus“ oder Eingang „Sperre“
 ROT: Auslösung in Selbsthaltung



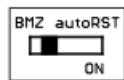
Anzeige GELB: Eingang „Rep-Schalter“ offen oder Feinsicherung (F1, F2) gefallen
 AUS: Keine Störung



Anzeige GELB: Anlage AUS, durch Feuerweschalter (FWS) „Aus“ oder Eingang „Sperre“
 ROT: Auslösung in Selbsthaltung
 AUS: Melderschleife ohne Störung, keine Auslösung



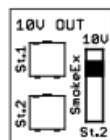
Anzeige GELB: Motorschutz ausgelöst oder Eingang „Motorschutz“ offen, Meldung selbsthaltend
 AUS: Es liegt keine Störung vor
 Taster „Reset“: Nach der Überprüfung und Rückstellung des externen Überwachungsorganes
 Taster drücken um die Meldung zurückzusetzen



Schalter ON: Auslösung über die Brandmeldeanlage nicht selbsthaltend
 OFF: Auslösung über die Brandmeldeanlage selbsthaltend

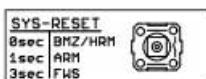


Schalter DKM: Melderschleife für rastende oder tastende Druckknopfmelder
 (Drahtbruch = Auslösung)



Einstellung für Analogausgang an Klemme 25/26

Drehpoti St. 1: Einstellung Ausgangsspannung 0-5 V für Lüftungsstufe 1
 St. 2: Einstellung Ausgangsspannung 5-10 V für Lüftungsstufe 2 und Entrauchungsbetrieb
 Schalter 10 V: Ausgangsspannung im Entrauchungsbetrieb 10 V fest
 St. 2: Ausgangsspannung im Entrauchungsbetrieb gleich wie für Lüftungsstufe 2



Gespeicherte Auslösung rücksetzen

Taster: Drücken: Auslösung an HRM (DKM), BMZ und Motorschutz wird zurückgesetzt. Nur möglich, wenn kein Alarm mehr ansteht
 1 Sek. drücken: Auslösung der automatischen Rauchmelder (RM) wird zurückgesetzt und die Melderschleife für 3 Sek. unterbrochen
 3 sec. drücken: Auslösung an Feuerweschalter (FWS) wird zurückgesetzt. Nur möglich, wenn zuvor Feuerweschalter (FWS) „AUS“

Eingang Klemme 60/61: Funktion ist gleich wie über Taster „Sys-Reset“.



5.5 Fehlerbeschreibung Störmeldungen

Störmeldungen werden über die Anzeige am frontseitigen Bedien- und Anzeigentableau, an Feuerwehrschaaltern und Druckknopfmeldern ausgegeben. Zusätzlich besteht die Möglichkeit zur Weiterleitung der Störmeldung mittels potentialgebundenem Kontakt in der EVS.

Mögliche Ursache für Störmeldungen:

- Netzversorgung fehlt oder Hauptschalter ist ausgeschaltet
- Steuersicherung ist gefallen, die Kleinspannungsversorgung ist defekt
- Motorüberwachung hat ausgelöst
- Störung der Melderschleifen
- Reparaturschalter oder System-Störung hat ausgelöst

Im Lüftungsbetrieb wird der Entrauchungsventilator abgeschaltet. Im Entrauchungsbetrieb wird der Entrauchungsventilator nicht abgeschaltet. Die Meldung muss nach Störungsbeseitigung am Motorschutzorgan und auf der Steuereinheit entriegelt werden.

Störmeldungen an der Maschinellen Rauchabzugsanlage sind im Gebäude so kenntlich zu machen oder weiterzuleiten, dass sie von Nutzern oder dem Betreiber sofort erkannt werden.

Die Ursache für die Störmeldung ist sofort zu beheben, um die Funktionsfähigkeit der Anlage wieder herzustellen.

Störung	Störungsursache	Behebung
Optische Störanzeige und potentialfreie Störmeldung (Durchgang Klemme 53/54) Über optische Diagnose auf Leiterplatte Störungsursache ermitteln (LED blinkt gelb)	FWS/BMA/DKM/RMR <ul style="list-style-type: none"> • Kurzschluss oder Drahtbruch an Melderschleife für FWS, BMA, DKM, RMR (entsprechend wie über Diagnose LED angezeigt) • Abschlusswiderstand am letzten Melder in Schleife fehlt 	Entsprechende Melderschleife/n überprüfen und Fehler beheben. Gelbe Diagnose LED erlischt
	TK/KL Motorschutz hat ausgelöst oder Drahtbruch. Diagnose LED TK/KL leuchtet gelb	Motor überprüfen/Motorschutzorgan überprüfen (ggf. entriegeln)/Leitung überprüfen. Anschließend Meldung über Taster TK/KL Reset quittieren. Gelbe Diagnose LED erlischt (wenn kein Motorschutzorgan angeschlossen, Brücke entriegeln)
	RepSW/Fuse <ul style="list-style-type: none"> • Steuersicherung F1/F2 gefallen • Reparaturschalter wurde geschaltet oder Drahtbruch zwischen Klemme 29/30 	<ul style="list-style-type: none"> • Ausgelöste Steuersicherung ersetzen. Gelbe Diagnose LED erlischt • Reparaturschalter bzw. Leitung überprüfen. Wenn keine Reparaturschalter angeschlossen. Brücke einlegen. Gelbe Diagnose LED erlischt.
	Alarm/SysOFF <ul style="list-style-type: none"> • Steuerung gesperrt über Eingang Klemme 31/32 • Steuerung über FWS ausgeschaltet (LED FWS blinkt gleichzeitig) 	Eingang der Sperreb (Klemme 31/32) auf korrekte Verdrahtung überprüfen. Es darf keine Brücke eingelegt sein. Gelbe Diagnose LED erlischt
Anlage geht auf Entrauchung obwohl nicht ausgelöst wurde	Versorgungsspannung fehlt	Ggf. Spannungsversorgung herstellen
	Hauptschalter ausgeschaltet	Ggf. Hauptschalter einschalten
	Rauchmelder detektiert Rauch	Ursache beseitigen und Steuerung entriegeln durch Ausschalten des Hauptschalters für mind. 3 s.
	Ächlusswiderstand fehlt oder Drahtbruch für Melderschleife BMA. Diagnose LED auf leuchtet rot	Meldesleife überprüfen, wenn keine BMA angeschlossen. Widerstand an Klemme 8/9 einlegen
Keine Kleinspannung 24 V DC an Klemme 17/18	Steuersicherung F2 defekt	Steuersicherung F2 erneuern und Kleinspannung messen zwischen Klemme 17/18 --> 24 V

Störung	Störungsursache	Behebung
Gemessener Motorstrom stimmt nicht mit Typenschild des Motors überein	Mechanischer Defekt am Motor	Lüftungsaggregat auf mechanische Hemmung überprüfen
	Drehrichtung Motor falsch. u.U. erheblich höhere Stromaufnahme	Drehrichtung Motor anpassen
	Berechnungsfehler bei Stern/Dreieck	Einstellstrom auf I _{nenn} x 0,58
Potentialfreie Störmeldung (Durchgang Klemme 53/54), jedoch keine optische Störanzeige auf Frontmodul	Frontmodul nicht korrekt eingesteckt	Flachbandstecker einstecken
	Hauptschalter ausgeschaltet	Ggf. Hauptschalter einschalten
	Versorgungsspannung fehlt	Ggf. Spannungsversorgung herstellen
Potentialfreie Entrauchungsmeldung. (Durchgang Klemme 50/51) obwohl keine Entrauchung vorliegt	Hauptschalter ausgeschaltet	Ggf. Hauptschalter einschalten
	Versorgungsspannung fehlt	ggf. Spannungsversorgung herstellen

5.6 Stilllegen und Entsorgen

 **GEFAHR**



Lebensgefahr durch elektrischen Schlag!

Bei der Demontage werden spannungsführende Teile freigelegt, die bei Berührung zu einem elektrischen Schlag führen. Vor der Demontage Gerät allpolig vom Netz trennen und gegen Wiedereinschalten sichern!

Bauteile und Komponenten des Geräts, die ihre Lebensdauer erreicht haben, z.B. durch Verschleiß, Korrosion, mechanische Belastung, Ermüdung und / oder durch andere, nicht unmittelbar erkennbare Einwirkungen, sind nach erfolgter Demontage entsprechend den nationalen und internationalen Gesetzen und Vorschriften fach- und sachgerecht zu entsorgen. Das Gleiche gilt auch für im Einsatz befindliche Hilfsstoffe wie Öle und Fette oder sonstige Stoffe. Die bewusste oder unbewusste Weiterverwendung verbrauchter Bauteile wie z.B. Laufräder, Wälzlager, Motoren, etc. kann zu einer Gefährdung von Personen, der Umwelt sowie von Maschinen und Anlagen führen. Die entsprechenden, vor Ort geltenden Betriebsvorschriften sind zu beachten und anzuwenden.

Denken Sie an unsere Umwelt, mit der Rückgabe leisten Sie einen wesentlichen Beitrag zum Umweltschutz!

Helios Ventilatoren INSTALLATION AND OPERATING INSTRUCTIONS

Table of Contents

CHAPTER 1 SAFETY	PAGE 1
1.1 Important information	Page 1
1.2 Warning instructions	Page 1
1.3 Safety instructions	Page 1
1.4 Personnel qualification	Page 2
1.5 Intended use	Page 2
CHAPTER 2 BASIC INFORMATION	PAGE 2
2.1 Warranty claims and exclusions of liability	Page 2
2.2 Regulations – Guidelines	Page 2
2.3 Shipping	Page 2
2.4 Receipt	Page 2
2.5 Storage	Page 2
CHAPTER 3 INSTALLATION	PAGE 3
3.1 Technical data	Page 3
3.2 Installation	Page 4
3.3 Electrical connection	Page 4
3.3.1 Connection options	Page 4
3.3.2 Connection cables	Page 5
3.3.3 Wiring diagrams	Page 6
CHAPTER 4 COMMISSIONING	PAGE 23
4.1 Functions	Page 23
4.2 Display and operation	Page 24
4.3 Commissioning	Page 25
CHAPTER 5 SERVICING AND MAINTENANCE	PAGE 25
5.1 Functional inspection	Page 25
5.2 Maintenance	Page 26
5.3 Repairs/Servicing	Page 26
5.4 Onboard diagnosis and control elements	Page 26
5.5 Error description Fault signals	Page 28
5.6 Standstill and disposal	Page 29

CHAPTER 1

SAFETY

1.1 Important information

In order to ensure complete and effective operation and for your own safety, all of the following instructions should be read carefully and observed.

This document should be regarded as part of the product and as such should be kept accessible and durable. The operator is responsible for observing all plant-related safety regulations.

The approval associated with the unit and the declaration of performance must be observed!

1.2 Warning instructions

The adjacent symbols are safety-relevant warning symbols. All safety regulations and/or symbols in must be absolutely adhered to, so that any dangerous situations are avoided!

 DANGER

 DANGER

Indicates dangers which will **directly result in death or serious injury** if the safety instruction is not followed.

 WARNING

 WARNING

Indicates dangers which can **result in death or serious injury** if the safety instruction is not followed.

 CAUTION

 CAUTION

Indicates dangers which can result **injuries** if the safety instruction is not followed.

ATTENTION

ATTENTION

Indicates dangers which can result in **material damage** if the safety instruction is not followed.

1.3 Safety instructions



Protective glasses

Serves to protect against eye injuries.



Ear protectors

Serves to protect against all kinds of noise.



Protective clothing

Primarily serves to protect against contact with moving parts.

Do not wear rings, chains or other jewellery.



Protective gloves

Protective gloves serve to protect the hands against rubbing, abrasions, cuts or more profound injuries, as well as contact with hot surfaces.



Protective footwear


Protective footwear serves to protect against heavy falling parts and from slipping on slippery surfaces.



Hair net

The hair net primarily serves to protect long hair against contact with moving parts.

Special regulations apply for use, connection and operation of smoke ventilation fans. Consultation is required in case of doubt. The federal and regional fire protection regulations must be observed! Further information can be found in the relevant standards, federal laws, regional building codes and special building codes.

 With regard to all work on the fan, the generally applicable safety at work and accident prevention regulations must be observed!

- The unit must be fully isolated from the power supply and secured against being inadvertently switched on again before all maintenance and installation work or before opening the terminal compartment!
- All electrical work and the commissioning must only be carried out by authorised electricians!

- **Maintenance and installation work must only be carried out by suitable specialist personnel!**
- **All legal provisions, public accident prevention regulations and general safety instructions must be observed.**
- **All plant-related safety regulations must be observed!**
If applicable, other country-specific regulations must also be observed!
- **This unit is operated under a dangerous electrical voltage and it serves to monitor dangerous moving parts. Significant material damage, severe injury or even death can result if the instructions in these operating instructions are not observed.**
- **Work on the connected unit and when the fan is running by unqualified personnel or through the non-observance of the operating instructions could cause serious personal injury. In particular, the general and regional mounting and safety regulations for work on high voltage systems (e.g. VDE) must be complied with as must the regulations concerning the use of personal protection equipment.**
- **Only suitably qualified personnel should work on this unit. The personnel must be familiar with all warning instructions and measures contained in these operating instructions concerning the installation and operation of the unit. Children and unauthorised persons must have no access to the unit.**
- **The unit must only be used for the applications specified in the installation and operating instructions and only in connection with the listed components.**

1.4 Personnel qualification

- All electrical work and the commissioning must only be carried out by authorised electricians.
- Installation, maintenance and servicing, with the exception of electrical work, must only be carried out by specialists (e.g. industrial mechanics, mechatronics engineers, metalworkers or the like).

1.5 Intended use

The smoke exhaust fan control system (EVS) is designed for operating Helios smoke exhaust fans. The EVS for mechanical smoke extraction systems is particularly suitable for smoke extraction in smaller properties and individual fire sections and it also has a supply and extract ventilation function (smoke exhaust fans with double function).

Any use other than the intended use is not permitted!

CHAPTER 2

BASIC INFORMATION

2.1 Warranty claims and exclusions of liability

All versions of this documentation must be observed, otherwise the warranty shall cease to apply. The same applies to liability claims against Helios. The use of accessory parts which are not recommended or offered by Helios is not permitted. Any possible damages are not covered by the warranty. Changes and modifications to the unit are not permitted and lead to a loss of conformity, and any warranty and liability shall be excluded in this case.

2.2 Regulations – Guidelines

If the product is installed correctly and used to its intended purpose, it conforms to all applicable provisions and CE guidelines at its date of manufacture.

A declaration of conformity can be requested from the manufacturer.

2.3 Shipping

The fan is packed ex works in such a way that it is protected against normal transport strain. Carry out the shipping carefully. It is recommended to leave the fan in the original packaging.

The unit may not be exposed to any strong impacts during shipping and storage.

In the same way, the unit should be closed properly (cover and fittings), so that moisture cannot get into the unit.

2.4 Receipt

The shipment must be checked for damage and correctness immediately upon delivery. If there is any damage, promptly report the damage with the assistance of the transport company. If complaints are not made within the agreed period, any claims could be lost.

2.5 Storage

When storing for a prolonged time, the following steps are to be taken to avoid damaging influences: Unit protection by dry, airtight and dust-proof packaging (plastic bag with desiccant and humidity indicators). Vibration-free, water-tight and constant-temperature storage at a temperature in the range 0 °C to +40 °C.

In case of reshipment (above all, over longer distances; e.g. by sea), it must be checked whether the packaging is suitable for the form and route of transport. Damages due to improper transportation, storage or commissioning are not liable for warranty.

CHAPTER 3

INSTALLATION

3.1 Technical data

Type overview EVS

	EVS-FUEC	EVS-W	EVS-D	EVS-SD	EVS-DA
Switching	0-10 V	Direct	Direct	Y/d	Y/ YY
Power input	Arbitrary	up to 4.00 kW	up to 4.00 kW	up to 55.00 kW	up to 55.00 kW
Nominal voltage	230 V	230 V	400 V	400 V	400 V
Phases	1~	1~	3~	3~	3~
Current	Alternating	Alternating	Three-phase	Three-phase	Three-phase
Frequency	50 Hz	50 Hz	50 Hz	50 Hz	50 Hz
Control voltage	24 V	24 V	24 V	24 V	24 V
Control fuse	6 A	6 A	6 A	6 A	6 A
Y/d start-up time	–	–	–	1.5 - 30 sec.	–
Start-up time	–	–	–	–	1.5 - 30 sec.
Reset spin time	–	–	–	–	3.0 - 60 sec.
Cable entries	8 n	8 n	8 n	12 n	12 n
Ambient temperature	0 °C to +40 °C	0 °C to +40 °C	0 °C to +40 °C	0 °C to +40 °C	0 °C to +40 °C
Protection category	IP54	IP54	IP54	IP54	IP54

Housing/control cabinet without connection for centrifugal cooling air fan

Rated output (Type)	Material	Dimensions (HxWxD)	Protection cat.	Prot. class
4 kW (EVS-W, EVS-D, EVS-FUEC)	Plastic	320 x 240 x 130	IP54	II
4 kW (EVS-SD, EVS-DA)	Plastic	400 x 320 x 130	IP54	II
5.5 kW (EVS-SD, EVS-DA)	Plastic	400 x 320 x 190	IP54	II
7.5 kW (EVS-SD, EVS-DA)	Plastic	400 x 320 x 190	IP54	II
11 kW (EVS-SD, EVS-DA)	Plastic	400 x 320 x 190	IP54	II
15 kW (EVS-SD, EVS-DA)	Plastic	480 x 400 x 190	IP54	II
18.5 kW (EVS-SD, EVS-DA)	Plastic	480 x 400 x 190	IP54	II
22 kW (EVS-SD, EVS-DA)	Plastic	480 x 400 x 190	IP54	II
30 kW (EVS-SD, EVS-DA)	Sheet metal	600 x 600 x 250	IP54	II
45 kW (EVS-SD, EVS-DA)	Sheet metal	600 x 600 x 250	IP54	II
55 kW (EVS-SD, EVS-DA)	Sheet metal	800 x 800 x 300	IP54	II

Housing/control cabinet with connection for centrifugal cooling air fan and integrated air-flow monitors

Rated output (Type)	Material	Dimensions (HxWxD)	Protection cat.	Prot. class
4 kW (EVS-SD, EVS-DA)	Plastic	480 x 400 x 130	IP54	II
5.5 kW (EVS-SD, EVS-DA)	Plastic	480 x 400 x 190	IP54	II
7.5 kW (EVS-SD, EVS-DA)	Plastic	480 x 400 x 190	IP54	II
11 kW (EVS-SD, EVS-DA)	Plastic	480 x 400 x 190	IP54	II
15 kW (EVS-SD, EVS-DA)	Plastic	480 x 400 x 190	IP54	II
18.5 kW (EVS-SD, EVS-DA)	Sheet metal	600 x 600 x 250	IP54	I
22 kW (EVS-SD, EVS-DA)	Sheet metal	600 x 600 x 250	IP54	I
30 kW (EVS-SD, EVS-DA)	Sheet metal	600 x 600 x 250	IP54	I
45 kW (EVS-SD, EVS-DA)	Sheet metal	600 x 600 x 250	IP54	I
55 kW (EVS-SD, EVS-DA)	Sheet metal	800 x 800 x 300	IP54	I

3.2 Installation

Basic information

IMPORTANT

The following instructions must be observed prior to installation:

- The EVS must be installed as close as possible to the corresponding smoke exhaust fan, but outside the smoke exhaust area.
- The EVS must be accessible via escape and rescue routes.
- The power supply for the EVS and the smoke exhaust fan must be installed to maintain functionality and it must be connected directly to the low-voltage main power distribution system.
- If the EVS cannot be seen from the smoke exhaust fan, an isolator must be installed in the immediate vicinity of the smoke exhaust fan for maintenance and repair work.

EVS installation:

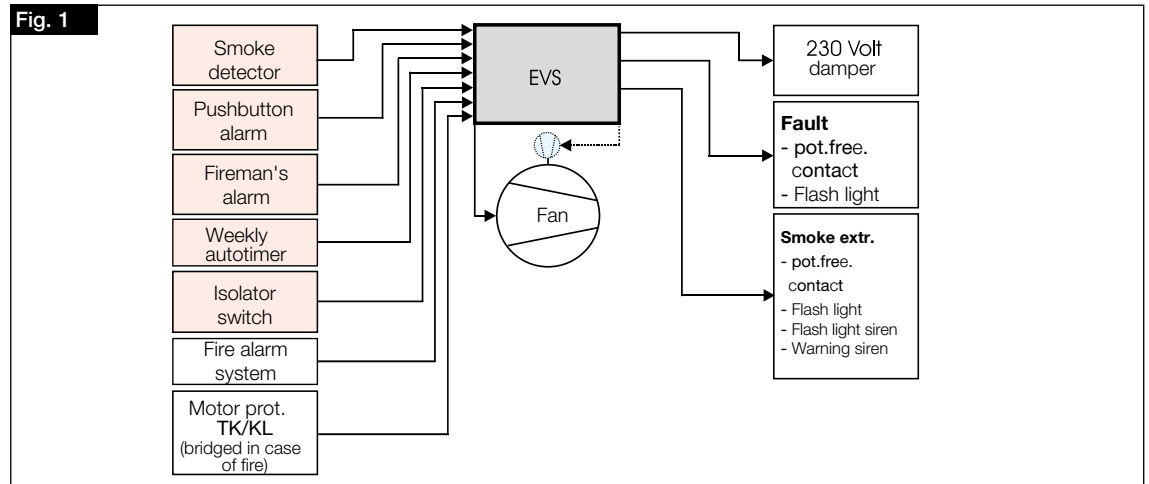
- Fix the EVS to the wall with suitable screws through the provided holes in the housing.
- Ensure that the housing cover is correctly mounted and secure.

3.3 Electrical connection

3.3.1 Connection options

Only accessory components provided by Helios must be used. The connection of third-party products is expressly prohibited! Reliable system activation in case of fire and interference-free operation cannot be guaranteed if accessory components which are not approved by Helios are used.

The following accessory components can be connected to the EVS (see Fig. 1):



Fireman's switch (FWS)

The fireman's switch has absolute priority. All other control components are subordinate. Up to 6 fireman's switches can be operated equally. The system status is displayed via LED signal lights. The detector circuit is monitored for wire breakages and short circuits. A fault signal is issued in case of an interruption of the connection cable or short circuit.

Pushbutton alarm (DKM)

Up to 20 pushbutton alarms can be connected to the EVS in a detector line as standard. If an alarm is activated, the smoke extraction mode is triggered and the alarm is stored. The detector circuit is monitored for wire breakages and short circuits. A fault signal is issued in case of an interruption of the connection cable or short circuit. The alarm can be reset directly on the pushbutton alarm. The alarm is reset by the preceding resetting of the triggered pushbutton alarm and subsequent resetting using the "system reset".

When connecting pushbutton alarms to the EVS, the position of the slide switch should be taken into account (can be used as a switch or button).

Smoke detector (RMR)

Up to 60 smoke detectors can be connected to the EVS in a detector line as standard. If an alarm is activated, the smoke extraction mode is triggered. The detector circuit is monitored for short circuits, wire breakages and missing detector deployment. In case of an interruption of the connection cable, missing detector deployment or short circuit, a fault signal is issued. The alarm is self-holding. The alarm is reset using the "system reset" function or by pressing the "reset button" on the pushbutton alarm for 1 second.

Weekly autotimer (WSUP)

One weekly autotimer (EVS-W, EVS-D, EVS-SD) or two weekly autotimers (EVS-DA) can be connected to the EVS as standard for the automatic control of the extract ventilation function.

Fire alarm system (BMA)

If an alarm is triggered by the fire alarm system or an interruption of the connection cable, the smoke extraction mode is triggered. The detector circuit is monitored for short circuits. In case of a short circuit, a fault signal is issued. The triggering can be stored or self-reset. The setting is adjust via a selector switch on the control unit.

Isolator switch/external signal input (RS)

With regard to ventilation mode, the fan is deactivated and a fault signal is issued in case of deactivation using the isolator switch.

With regard to smoke extraction mode, a fault signal is issued but the fan is not deactivated by the EVS. The isolator switch must always have a power cut-off facility.

Motor protection (PTC thermistor or thermal contact)

All motor protection devices are fully functional during ventilation mode to prevent damage to the drive motor or overloading. The motor protection devices are bridged to achieve the maximum possible functional duration in case of fire, or until the destruction of the smoke exhaust fan in smoke extraction mode.

The overcurrent tripping device must be unlocked after fault rectification on the motor protection device. Depending on the smoke extraction fan to be controlled, the EVS is delivered with a motor protection relay, and evaluation unit for the PTC thermistor/thermal contact.

With regard to smoke exhaust fans for temperature class F600, the centrifugal cooling air fan is constantly monitored in ventilation mode to prevent motor damage to the smoke exhaust fan. The bridging of the monitoring function by the air flow monitor in case of fire allows the maximum smoke extraction function duration to be achieved until the destruction of the smoke exhaust fan.

The motor protection device must be unlocked after fault rectification as follows:

– EVS with thermistor or thermal contact analysis:

The “Reset” button on the evaluation unit must be pressed after fault rectification. Alternatively, the main switch can be switched off and on again.

– EVS-FUEC:

The “Reset” button on the evaluation unit must be pressed after fault rectification.

– EVS with motor protection relay:

The blue “Reset” button on the motor protection relay must be pressed after fault rectification and then the “Reset” button on the evaluation unit must be pressed. This must always be turned to the “H” position for unlocking by hand.

The red “Test” button can be pressed for test purposes to simulate overcurrent tripping.

Centrifugal cooling air fan for smoke exhaust fans temp. class F600 (B KLG)

The EVS for operating smoke exhaust fans in temperature class F600 with separate cooling air fans has the capacity to connect one centrifugal cooling air fan, or two centrifugal cooling air fans, if necessary, depending on the smoke exhaust fan. The centrifugal cooling air fans for the motor ventilation of smoke exhaust fans in temperature class F600 are fully integrated in the EVS. In this respect, the EVS has a separate power unit and an integrated air flow monitor for operating the centrifugal cooling air fan. The bridging of the monitoring function by the air flow monitor and the deactivation of the protection device in case of fire allows the maximum smoke extraction function duration to be achieved until the destruction of the smoke exhaust fan.

There is a separate control unit for an AC cooling air fan and a three-phase current cooling air fan.

EVS for smoke exhaust fans F600 with centrifugal cooling air fan	
Cooling air fan connection number	1 or 2 units
Cooling air fan connection	B KLG 500 or B KLG 1000
Cooling air fan voltage	230 V or 400 V
Cooling air fan phases	1~ or 3~
Cooling air fan current	Alternating current or three phase current
Cooling air fan frequency	50 Hz
Cooling air fan power	160 or 175 W

Ventilation mode: The cooling air fan switches ON and OFF with the smoke exhaust fan in ventilation mode. If the cooling air fan motor protection device or the air flow monitor signals a fault, the smoke exhaust fan and the cooling air fan will be deactivated and a fault signal will be issued.

Smoke extraction mode: The cooling air fan switches ON and OFF with the main switch in smoke extraction mode. If the cooling air fan motor protection device or the air flow monitor signals a fault, the smoke exhaust fan and the cooling air fan will **NOT** be deactivated. A fault signal will be issued and the fans will run until electromechanical destruction.

3.3.2 Connection cables

- The electrical planning for the installation, design and dimensioning of the connection cables and the correct selection of the on-site backup fuse for the smoke exhaust fan control system must be carried out by an electrician. In any case, it is recommended to consult an electrical engineer and involve the inspector for the mechanical smoke extraction system at an early stage.
- When dimensioning the connection cable and backup fuse, the property-specific requirements must be taken into account (fire sections, cable lengths, etc.). Furthermore, the functional maintenance specifications of the connection cable and, if necessary, other requirements from the fire protection concept must be considered when making selections.
- All relevant standards, regulations and guidelines must be taken into account, as amended and in the country-specific version.
- The wiring diagrams and the installation and operating instructions for the smoke exhaust fan control system EVS and associated accessory components must be considered.
- Before power is supplied to the smoke exhaust fan control system, an on-site backup fuse must be present. The specified recommendations for a backup fuse and connection cable serve only as a rough guide. The actual back-up fuse and connection cable should be determined by a property-specific specialist planning team.
- Fuses which are always suitable for the high motor starting current must be used. (E.g. circuit breaker with tripping characteristic D or similarly slow fuses). This back-up fuse should be selected from the following table of recommendations.

ATTENTION

All information serves as recommendations without taking the installation type, cable length and network type into account. The actual back-up fuse and connection cable should be determined by a property-specific specialist planning team. The cables in function-maintaining type E90 or installation type F90 must be particularly taken into account.

Controls	Rated output	Back-up fuse	Connection cable	Supply line to fan
EVS-D	up to 4.00 kW	20 A	5 x 2.5 mm ²	4 x 2.5 mm ²
EVS-D	up to 5.50 kW	25 A	5 x 4.00 mm ²	4 x 4.0 mm ²
EVS-SD	up to 4.00 kW	16 A	5 x 1.5 mm ²	2 x 4 x 1.5 mm ²
EVS-SD	up to 5.50 kW	20 A	5 x 2.5 mm ²	2 x 4 x 2.5 mm ²
EVS-SD	up to 7.50 kW	25 A	5 x 4.0 mm ²	2 x 4 x 4.0 mm ²
EVS-SD	up to 11 kW	35 A	5 x 6.0 mm ²	2 x 4 x 6.0 mm ²
EVS-SD	up to 15 kW	50 A	5 x 10.0 mm ²	2 x 4 x 10.0 mm ²
EVS-SD	up to 18.5 kW	63 A	5 x 16.0 mm ²	2 x 4 x 16.0 mm ²
EVS-SD	up to 22 kW	80 A	5 x 25.0 mm ²	2 x 4 x 25.0 mm ²
EVS-SD	up to 30 kW	100 A	5 x 35.0 mm ²	2 x 4 x 35.0 mm ²
EVS-SD	up to 45 kW	125 A	5 x 50.0 mm ²	2 x 4 x 50.0 mm ²
EVS-SD	up to 55 kW	160 A	5 x 70.0 mm ²	2 x 4 x 70.0 mm ²
EVS-DA	up to 4.00 kW	20 A	5 x 2.5 mm ²	2 x 4 x 2.5 mm ²
EVS-DA	up to 5.50 kW	25 A	5 x 4.0 mm ²	2 x 4 x 4.0 mm ²
EVS-DA	up to 7.50 kW	25 A	5 x 4.0 mm ²	2 x 4 x 4.0 mm ²
EVS-DA	up to 11 kW	35 A	5 x 6.0 mm ²	2 x 4 x 6.0 mm ²
EVS-DA	up to 15 kW	50 A	5 x 10.0 mm ²	2 x 4 x 10.0 mm ²
EVS-DA	up to 18.5 kW	63 A	5 x 16.0 mm ²	2 x 4 x 16.0 mm ²
EVS-DA	up to 22 kW	80 A	5 x 25.0 mm ²	2 x 4 x 25.0 mm ²
EVS-DA	up to 30 kW	100 A	5 x 35.0 mm ²	2 x 4 x 35.0 mm ²
EVS-DA	up to 45 kW	125 A	5 x 50.0 mm ²	2 x 4 x 50.0 mm ²
EVS-DA	up to 55 kW	160 A	5 x 70.0 mm ²	2 x 4 x 70.0 mm ²

With regard to EVS-FUEC, the fan is supplied with power directly from the main distribution board. The cable cross-sections should be selected according to the motor output.

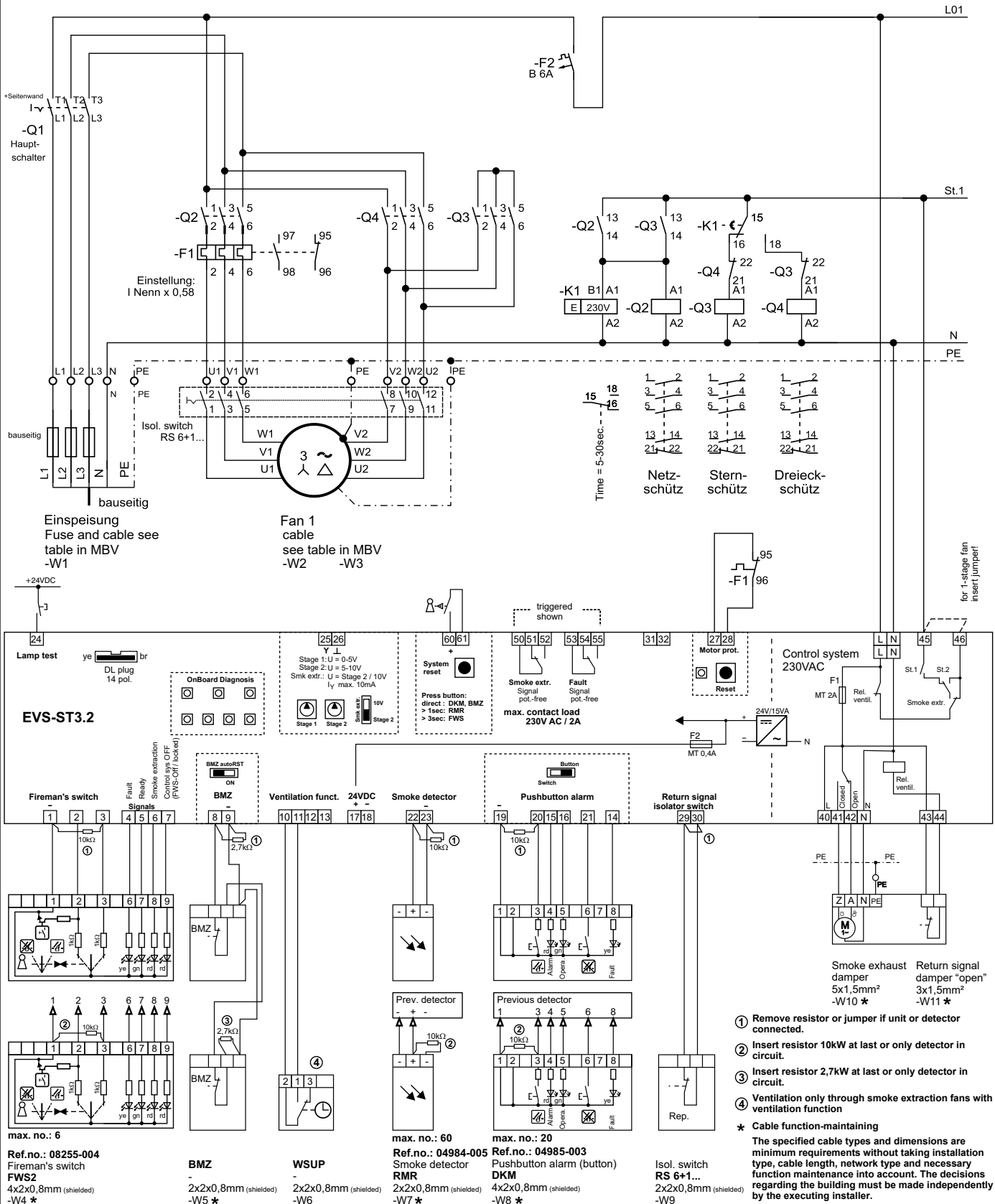
3.3.3 Wiring diagrams

The connection options and terminal markings of the EVS can be found in the wiring or connection diagram for the respective type.

EVS-SD

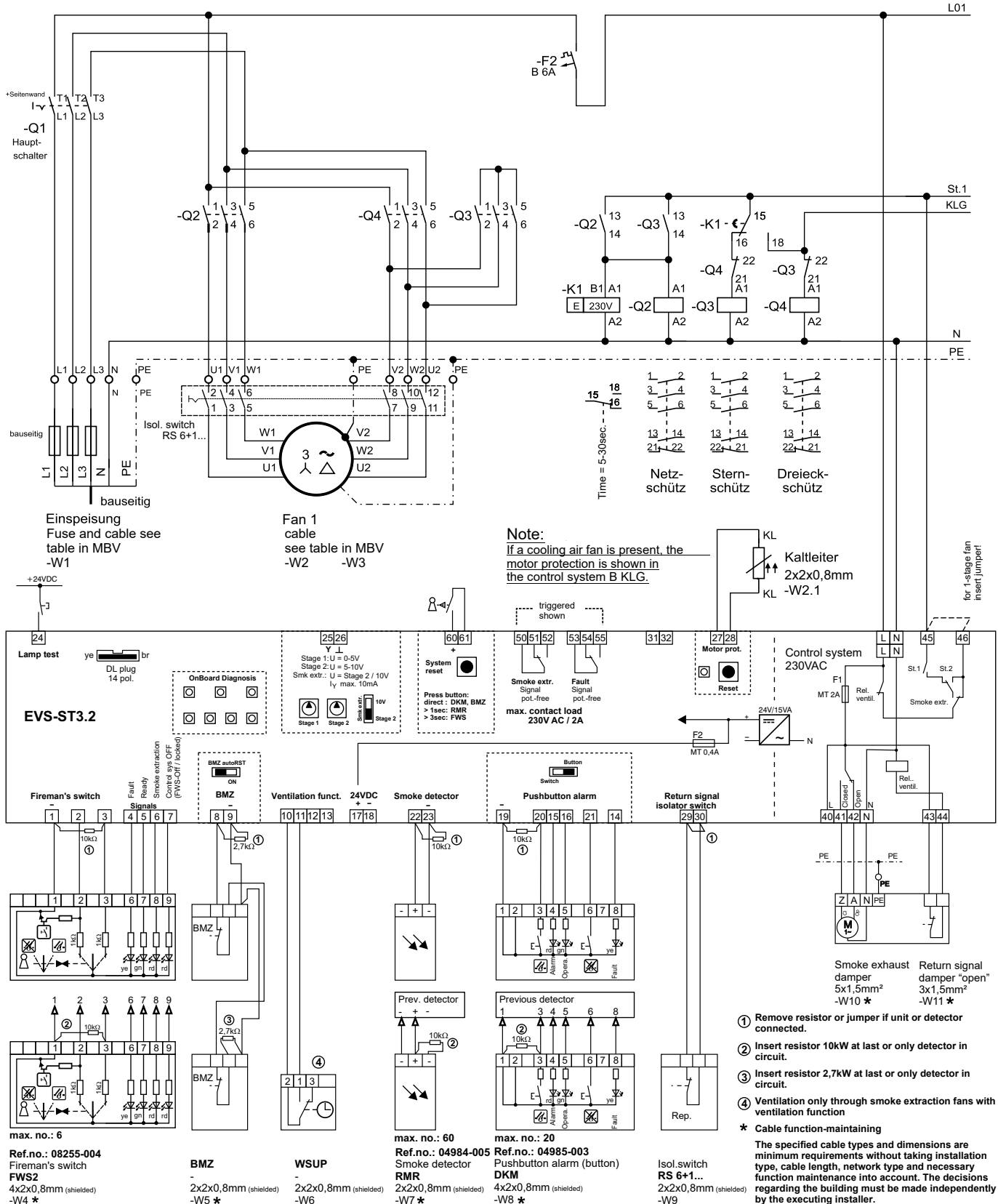
Wiring diagram - EVS-SD

Note: Valid for the connection of smoke extraction fans without PTC thermistor (KL) or thermal contact (TK)

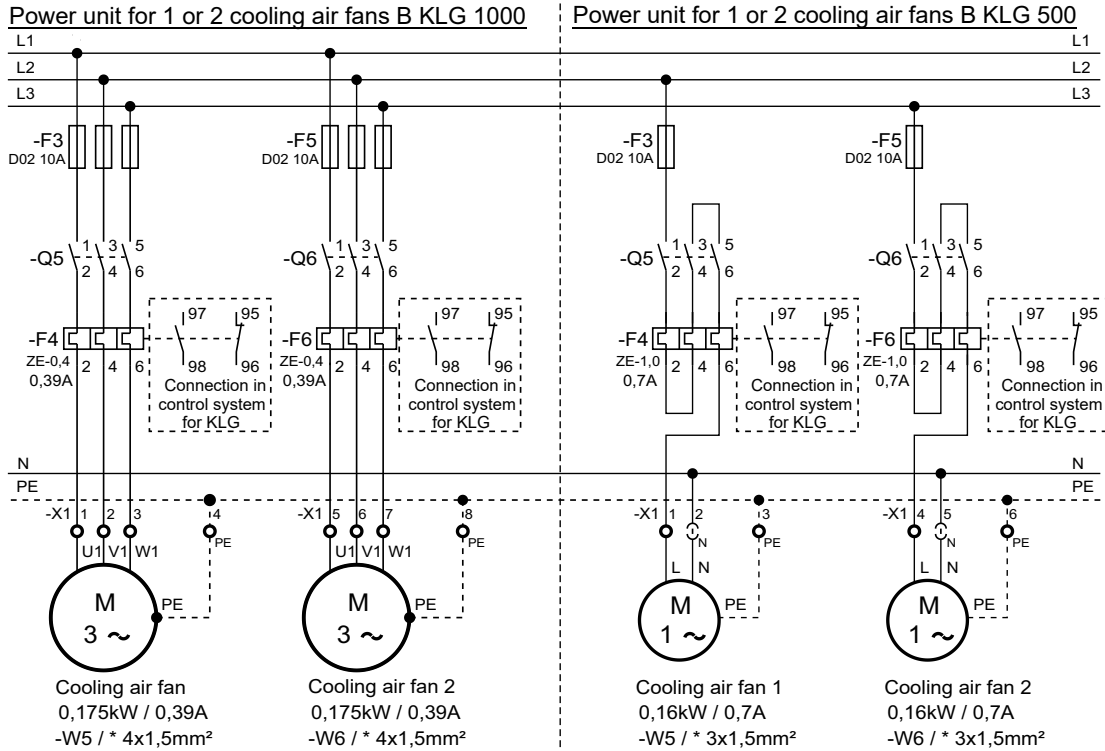


Wiring diagram - EVS-SD

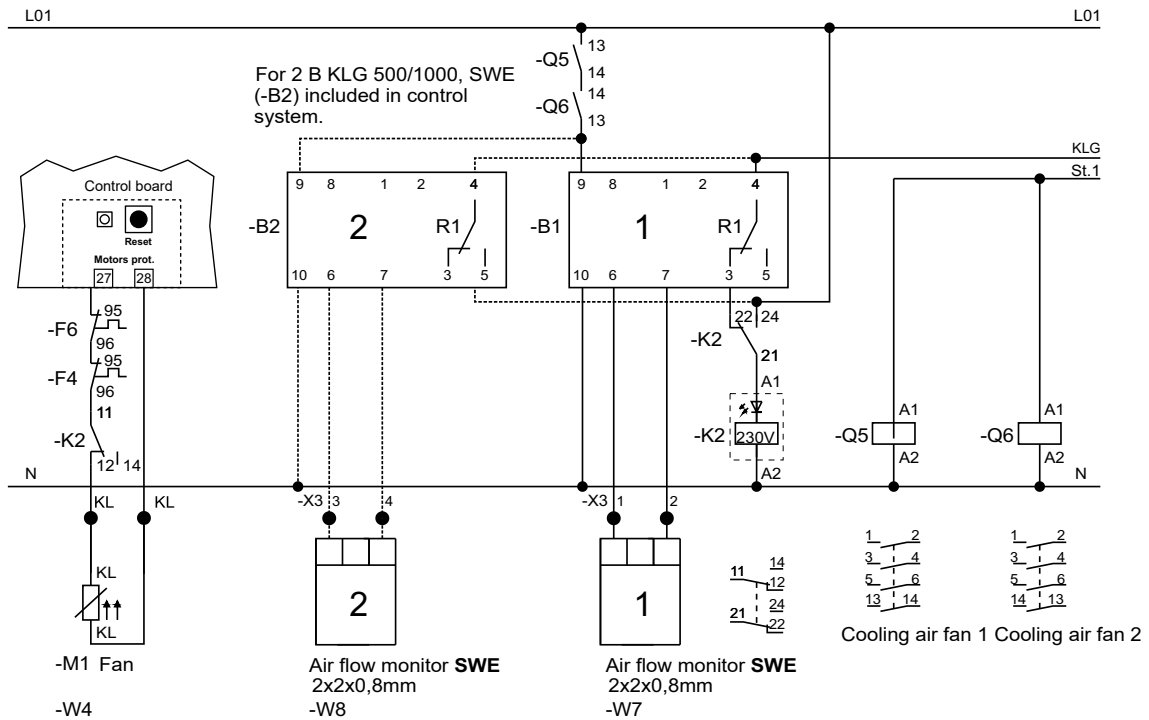
Note: Valid for the connection of smoke extraction fans with PTC thermistor (KL)



Wiring diagram Cooling air fan B KLG 500 and B KLG 1000 to EVS-SD



Control system for 1 or 2 cooling air fans B KLG 1000 and B KLG 500



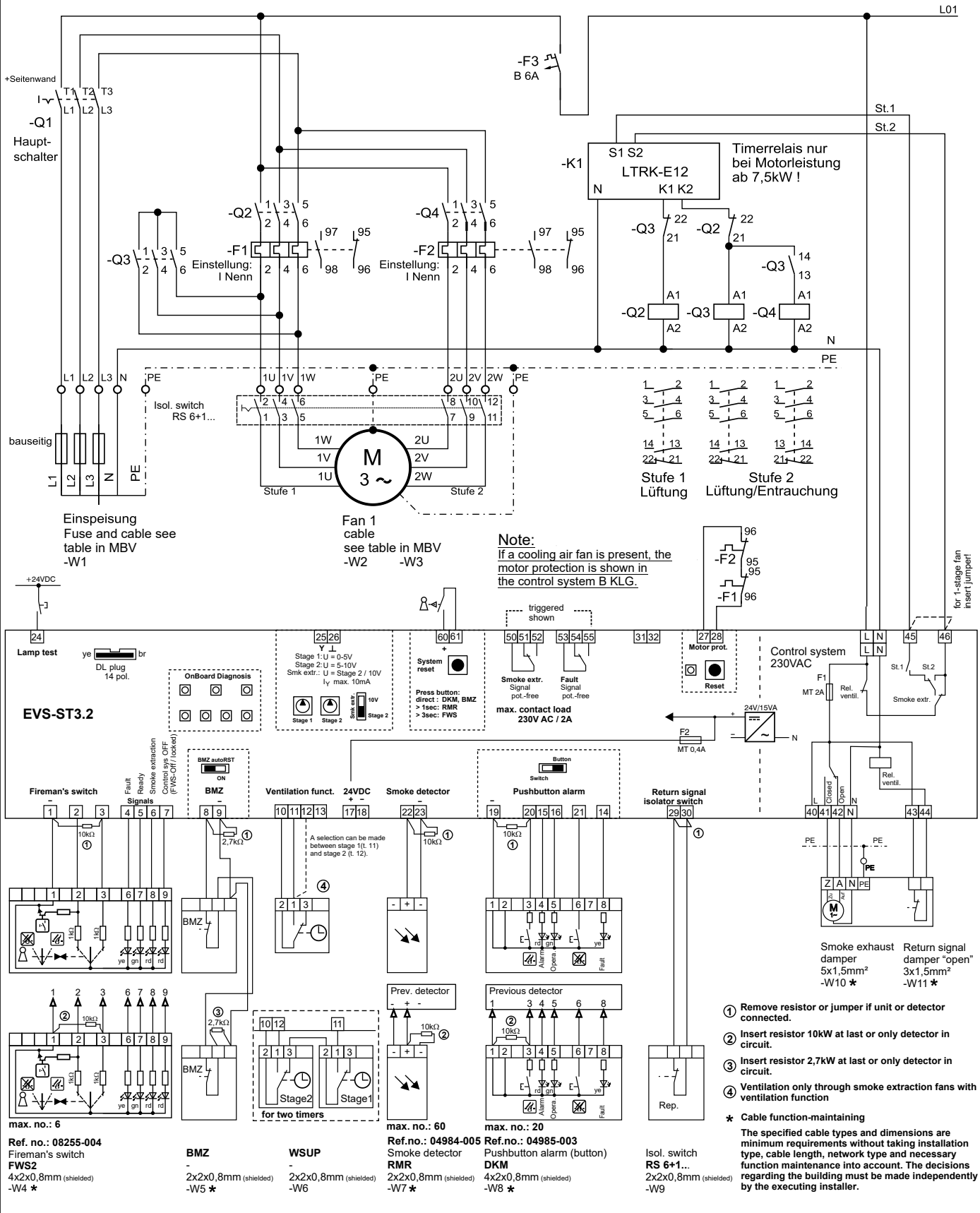
To unlock
Main switch off and
reactivate.

EVS-DA

Vers: 25.10.2017
Issue: 007

Wiring diagram - EVS-DA

Note: Valid for the connection of smoke extraction fans without PTC thermistor (KL) or thermal contact (TK)



Ref. no.: 08255-004
Fireman's switch
FWS2
4x2x0,8mm (shielded)
-W4 *

BMZ
2x2x0,8mm (shielded)
-W5 *

WSUP
2x2x0,8mm (shielded)
-W6

Ref. no.: 04984-005
Smoke detector
RMR
2x2x0,8mm (shielded)
-W7 *

Ref. no.: 04985-003
Pushbutton alarm (button)
DKM
4x2x0,8mm (shielded)
-W8 *

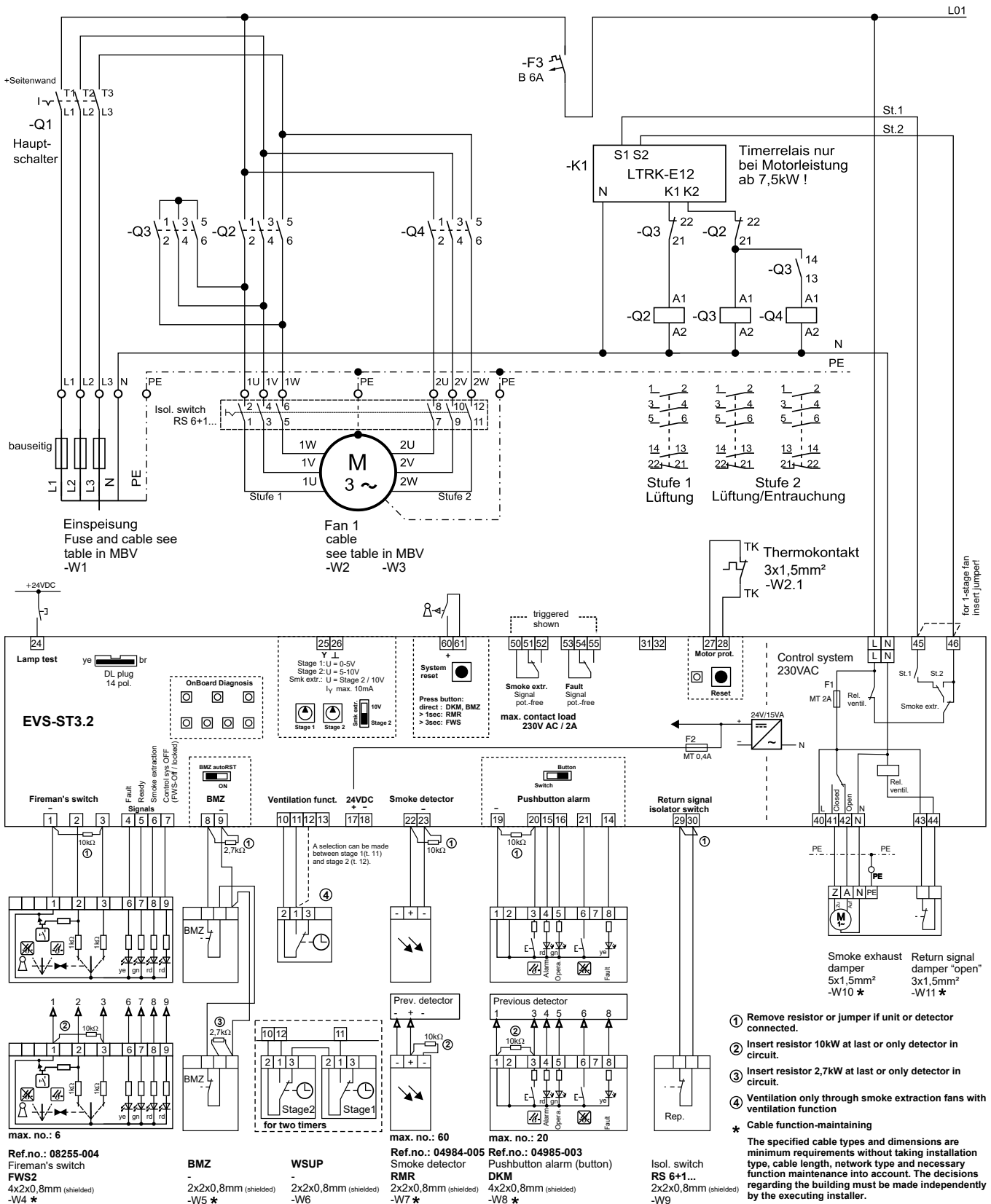
Isol. switch
RS 6+1...
2x2x0,8mm (shielded)
-W9

EVS-DA

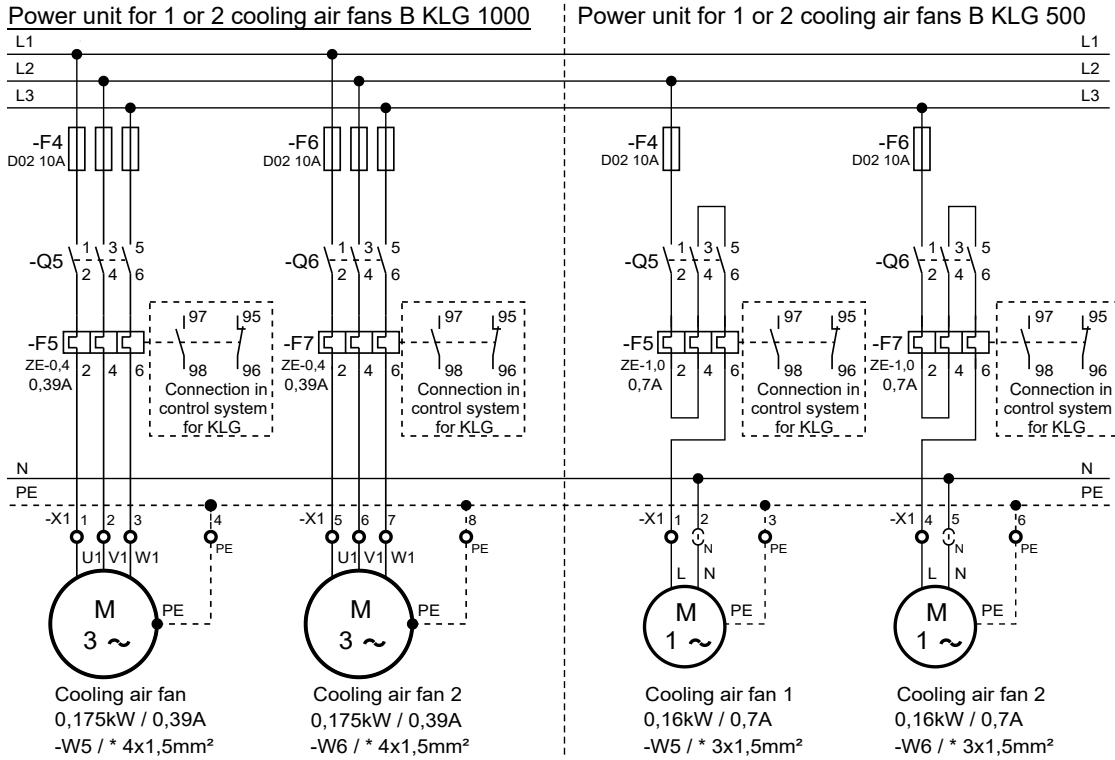
Vers: 25.10.2017
Issue: 007

Wiring diagram - EVS-DA

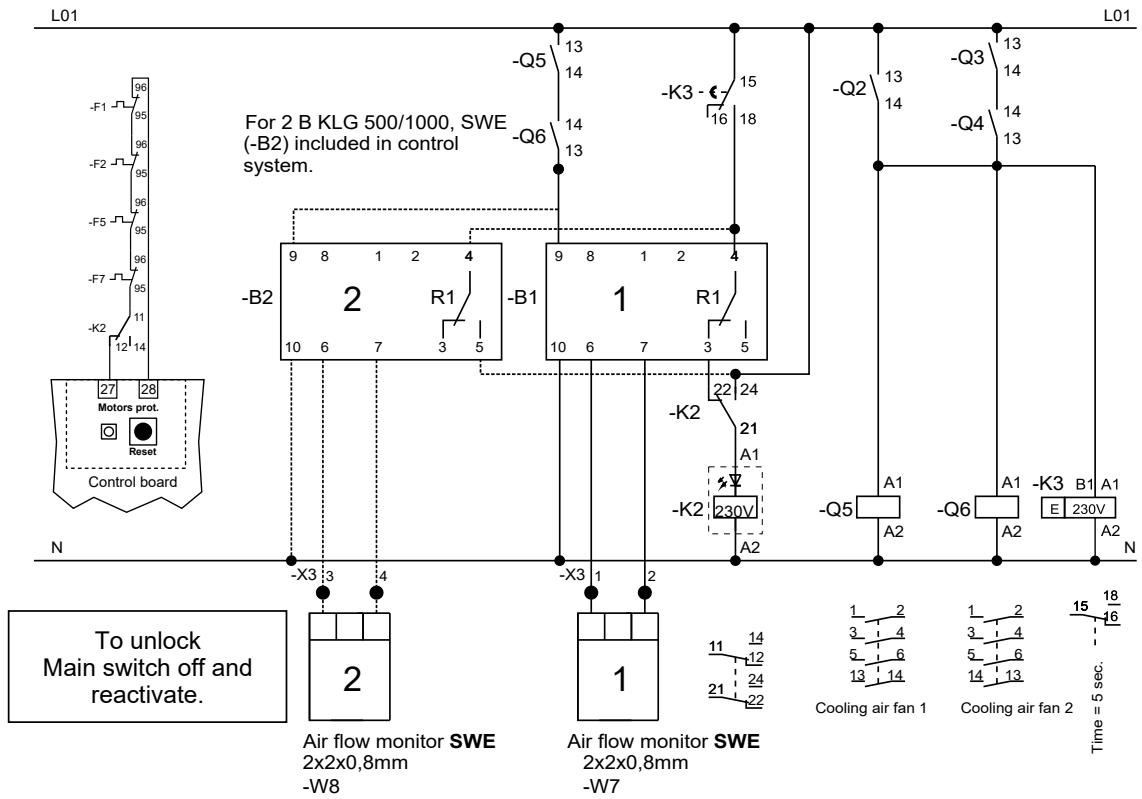
Note: Valid for the connection of smoke extraction fans with thermal contact (TK)



Wiring diagram Cooling air fan B KLG 500 and B KLG 1000 to EVS-DA



Control system for 1 or 2 cooling air fans B KLG 1000 and B KLG 500

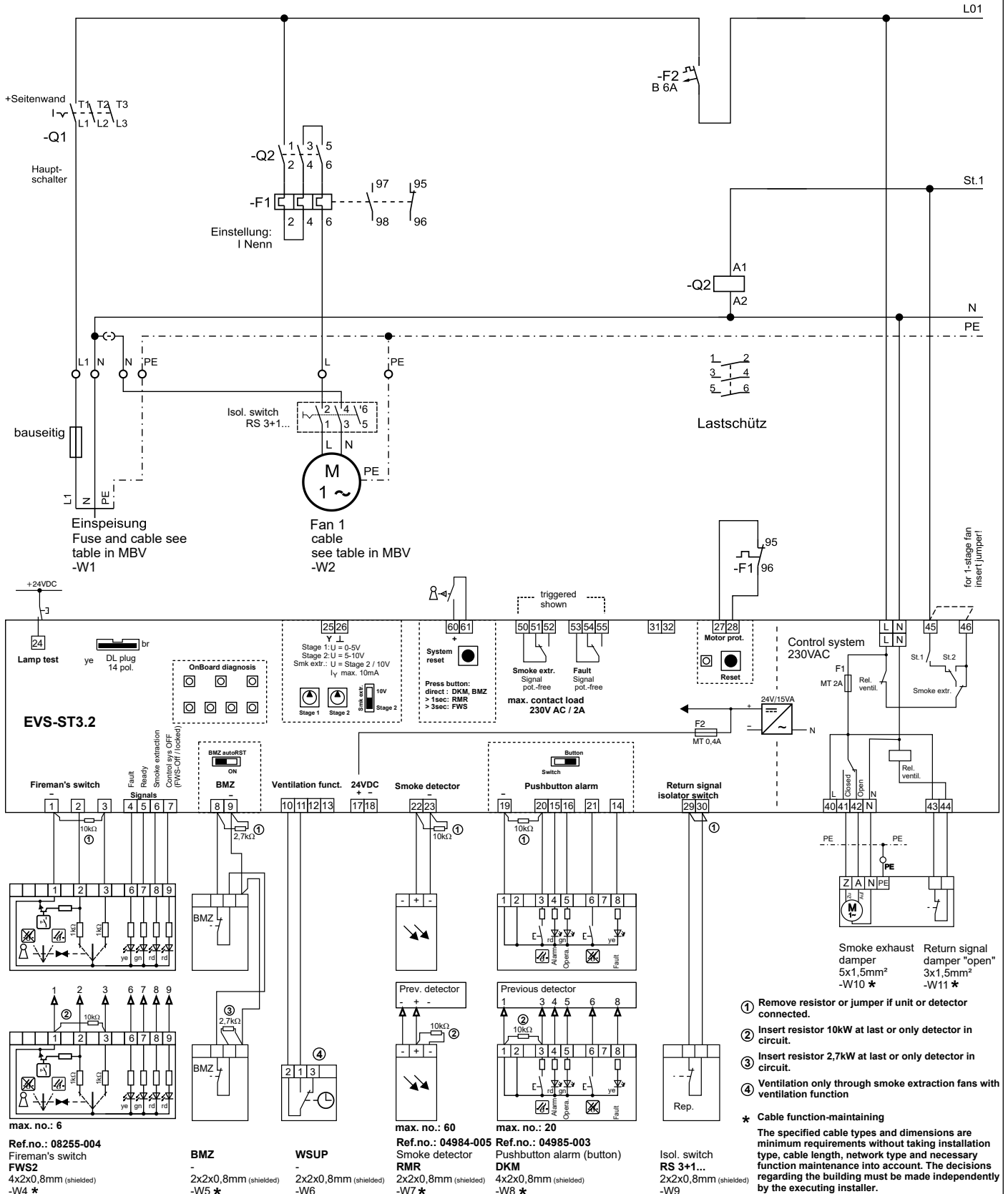


To unlock Main switch off and reactivate.

EVS-W

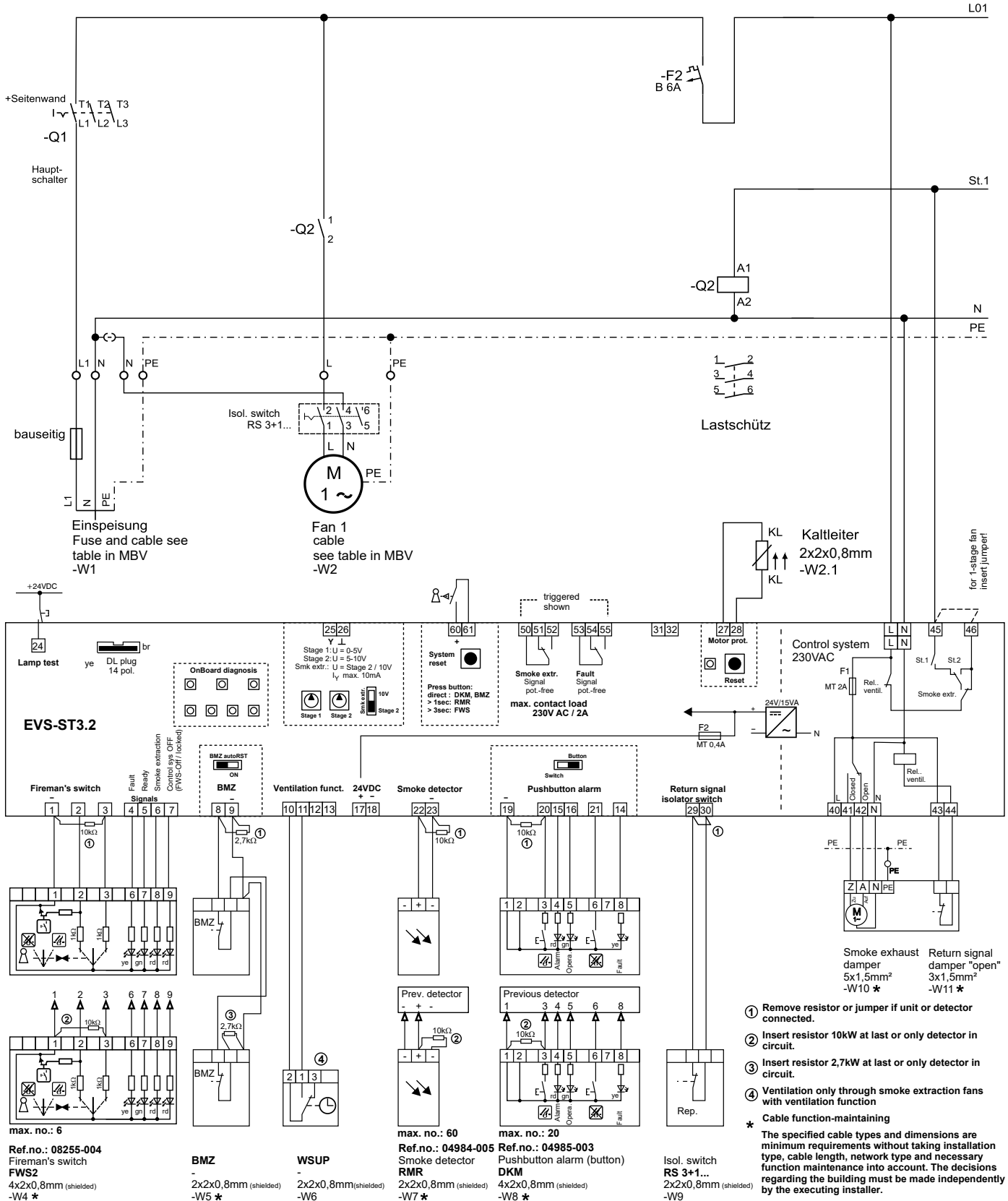
Wiring diagram - EVS-W

Note: Valid for the connection of smoke extraction fans without PTC thermistor (KL) or thermal contact (TK)



Wiring diagram - EVS-W

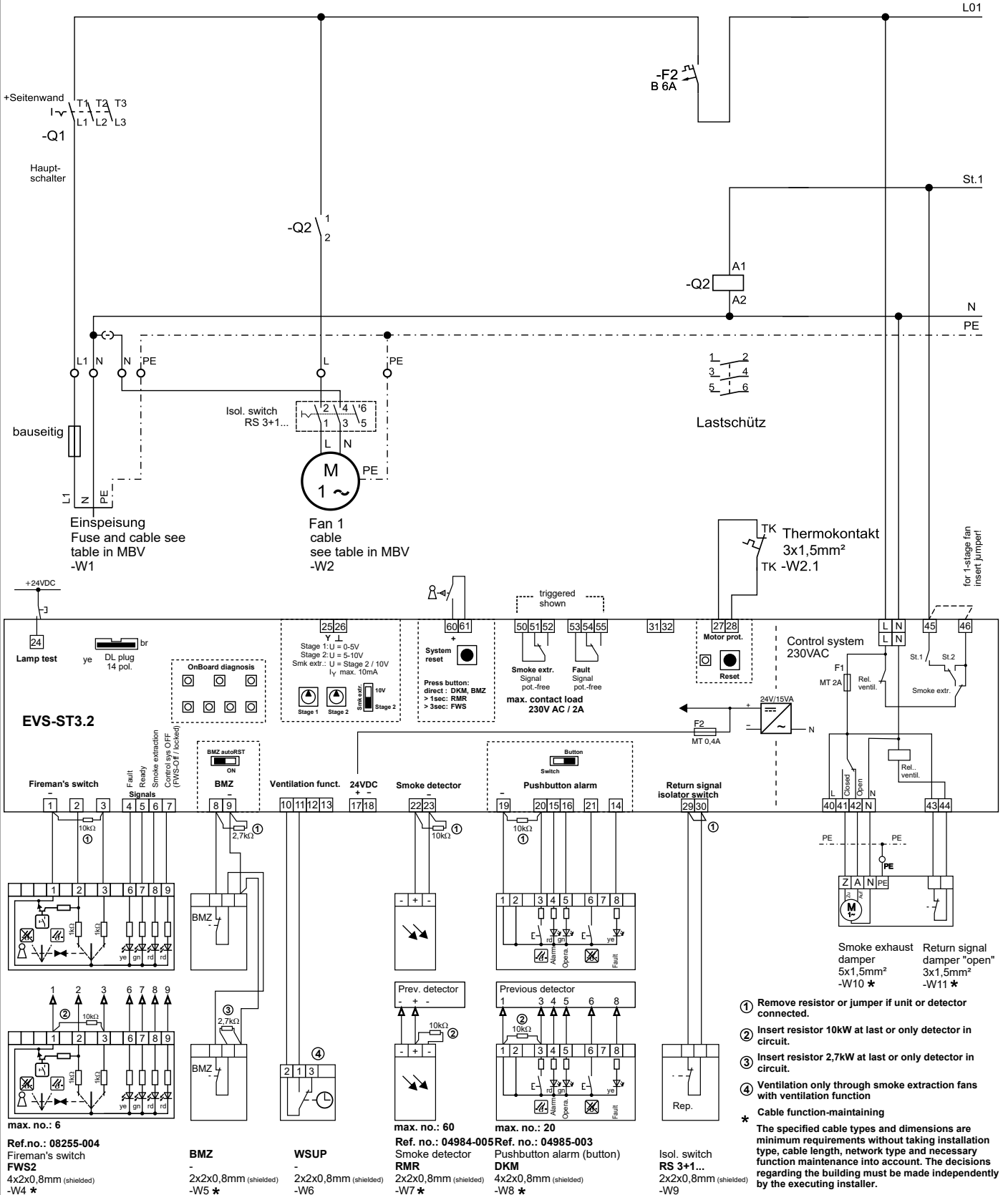
Note: Valid for the connection of smoke extraction fans with PTC thermistor (KL)



EVS-W

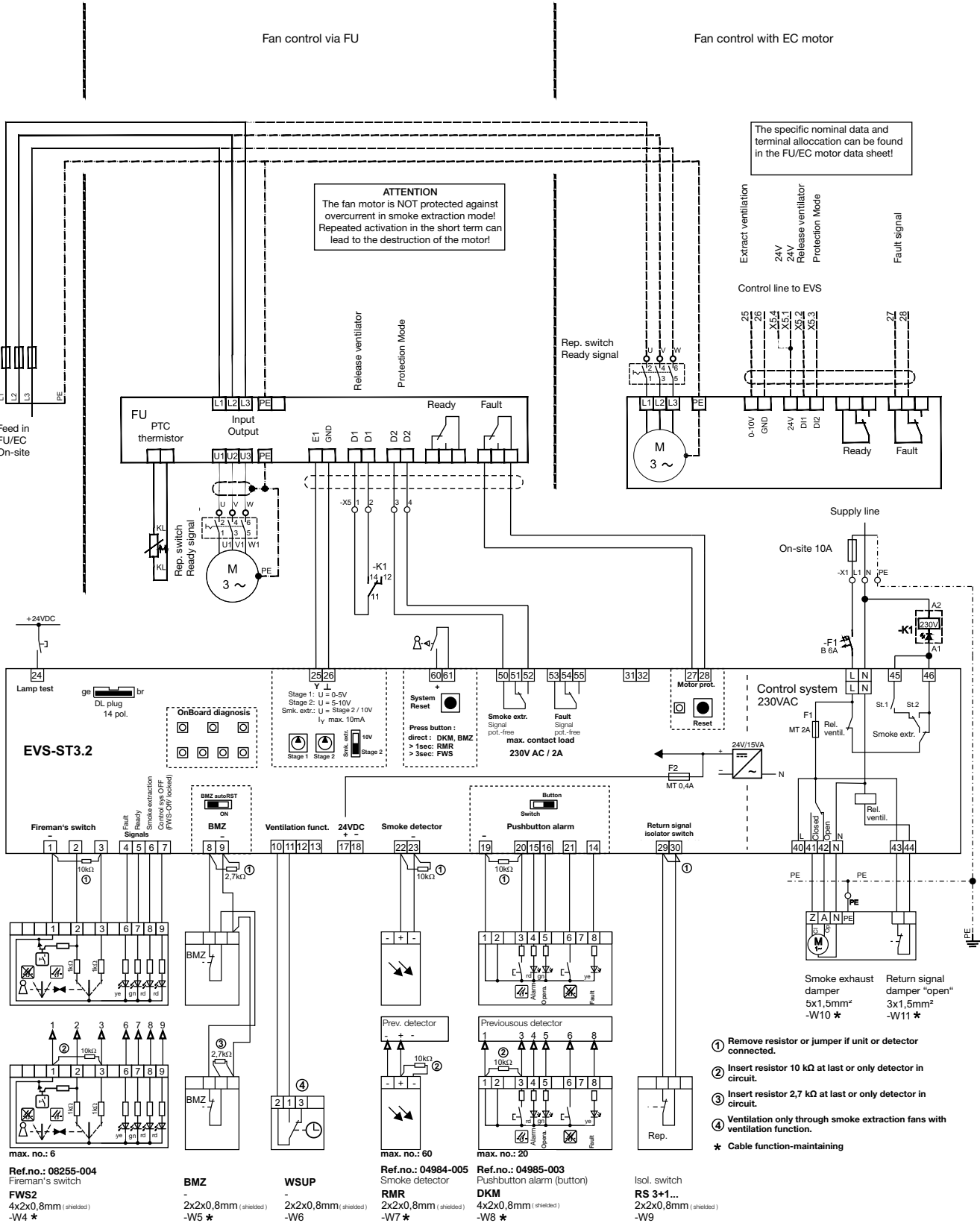
Wiring diagram - EVS-W

Note: Valid for the connection of smoke extraction fans with thermal contact (TK)



Wiring diagram - FUEC

Note: Valid for the connection of smoke extraction fans with frequency inverter control system



CHAPTER 4

COMMISSIONING

4.1 Functions

The EVS has a smoke ventilation function for operation in case of fire and a ventilation function for operational supply and extract ventilation (only for smoke exhaust fans with dual function).

Ventilation function

The smoke exhaust fan with dual function (smoke extraction and ventilation) is used by the EVS for supply and extract ventilation. In this respect, all motor protection devices are activated.

With the EVS-DA, between stage 1 and 2 can be selected for 2-stage smoke exhaust fans (Dahlander) for supply and extract ventilation.

NOTE

The ventilation mode is only permissible when using smoke exhaust fans with dual function and the corresponding test suitability of the smoke exhaust fans (setup condition: LB = Suitable for ventilation mode).

Smoke extraction function

The smoke exhaust fan is used by the EVS for smoke extraction. In this respect, all motor protection devices are bridged to achieve the maximum possible function duration until failure of the drive motor in the smoke exhaust fan. The smoke exhaust fan ventilator is operated at high speed to deliver the intended smoke extraction volume flow.

With regard to the EVS-FUEC, smoke extraction takes place via the speed control of the frequency inverter or the EC motor. In case of smoke extraction with a permissible smoke exhaust fan according to EN 12101-pt3, this is only permitted if the frequency inverter is part of the product certification as a tested smoke exhaust fan accessory.

Staggered start-up

The connection of exactly one smoke exhaust fan per EVS is standard. The connection of multiple smoke exhaust fans is possible in special versions of the EVS. In order to prevent a mains load that is too high when activating the smoke exhaust fan (especially for smoke exhaust fans with high drive output), the EVS has a staggered start-up function. This prevents the simultaneous start-up of the smoke exhaust fans.

Type	1 fan	2 fans	3 fans	4 fans
EVS-W	No staggered start-up	from 5.50 kW	from 4.00 kW	from 4.00 kW
EVS-D	No staggered start-up	from 5.50 kW	from 4.00 kW	from 4.00 kW
EVS-SD	No staggered start-up	from 4.00 kW*	from 4.00 kW*	from 4.00 kW*
EVS-DA	No staggered start-up	from 4.00 kW	from 4.00 kW	from 4.00 kW

*The staggered start-up is achieved by the different start-up delay times for Y/d.

Star-delta start-up time (EVS-SD)

The smoke exhaust fan drive motor is always activated using the star-delta start-up for load minimisation on the on-site power supply for the EVS-SD. The star-delta start-up time allows the integrated time relay to be set between 1.5 and 30 sec. In this respect, settings can be adjusted for both rotary switches "Range" (time range) and "Time" (window). The third rotary switch "Function" (Function) on the time relay is responsible for the start-up delay function and to be on the setting with the crossed square.

- Setting example for star-delta start-up time of 5 sec.: "Range" = 10 s and "Time" = 5 s
- Setting example for star-delta start-up time of 20 sec.: "Range" = 100 s and "Time" = 2 s

Start-up and reset spin time (EVS-DA)

The fan stage 2 for Dahlander motors is always activated from a rated output of 7.5 kW for the EVS-DA to minimise the load on the on-site power supply above stage 1. The start-up and reset spin times are adjustable.

- Setting range for start-up time: 1.5 to 30 sec.
- Setting range for reset spin time: 3.0 to 60 sec.

Release fan (external)

If ventilation is activated in ventilation or smoke extraction mode, the relevant extract air damper will switch to open. Only when the damper registers OPEN via a limit switch (break contact) will the fan be released for activation. This function ensures that the ventilation does not work against the closed extract air damper. If a release contact is not connected, the damper and ventilation will activate simultaneously. The damper outlet is connected via a separate fuse for maximum functional reliability.

Operating status signals

The following operating statuses can be forwarded to a superordinate point using non-isolated (+24 V DC) contacts: Operation / Ready / Smoke extraction / Fault (signal)

Lock function (external control input +24 V DC)

If multiple EVS have an effect on one smoke exhaust fan, the lock function provides the possibility that only one control unit is always active. If the lock function is active, the control unit will be deactivated and this also includes the fireman's switch. A fault/warning signal will be issued.

Optional remote switching point (external)

The remote switching point can be connected subordinate to the internal operating and display module in addition to the ventilation mode switch.

- 0 or OFF: Ventilation is deactivated
- ON or St.1/St.2: Ventilation damper moves to OPEN position

The smoke exhaust fan is activated at the selected speed in ventilation mode. OPERATION display lights up. The motor protection is functional. If an external smoke extraction requirement is triggered, the smoke extraction mode will be activated.

4.2 Display and operation

Display EVS

The following operating statuses can be displayed via the EVS display (see Fig. 2 and 3):

– **Fault (LED lights green)**

There is a fault.

– **Smoke extraction (LED lights red)**

The smoke exhaust fan is in smoke extraction mode.

– **Ventilation On (LED lights green)**

The smoke exhaust fan is in ventilation mode.

– **Ready for operation (LED lights green)**

Ventilation is deactivated.

Operation EVS

The EVS can be switched using a rotary switch in the following operating statuses (see Fig. 2 and 3):

– **Smoke extraction**

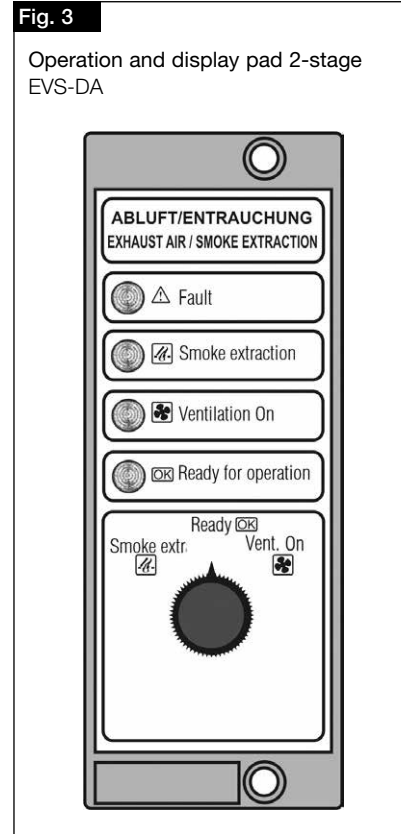
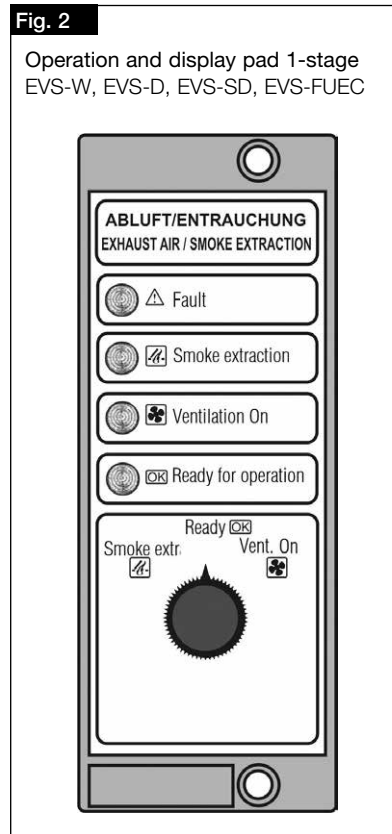
Ventilation damper move to OPEN position. The smoke exhaust fan is set to high speed in smoke extraction mode. The “Smoke extraction” display lights up. The motor protection has no function. Fan deactivation is only possible by resetting the triggered alarm or by using the external fireman’s switch.

– **Ready**

Ventilation is deactivated. The “Ready for operation” display lights up. If an external smoke extraction signal is triggered, the smoke extraction mode will activate, as described under “Smoke extraction”. In this switch position, the smoke exhaust fan can also be switched using a connected remote switching point in ventilation mode (e.g. weekly autotimer (WSUP)), as described under ON or St.1/St.2.

– **Ventilation On (Vent. On) or fan stage 1 and stage 2 (St.1/St.2)**

Ventilation damper move to OPEN position. The smoke exhaust fan is set to the selected speed in ventilation mode. “Ventilation On” display lights up. The motor protection is functional. If an external smoke extraction signal is triggered, the smoke extraction mode will activate.



Main switch (not for EVS-FUEC)

- Switch in 0 position (OFF): sealable
- Switch in 1 position (ON): lockable

⚠ DANGER

⚠ Danger to life due to electric shock!

When dismantling, live parts can be exposed, which can result in electric shock if touched. The EVS casing may only be opened in the 0 position after a waiting time of 3 seconds.

Resetting the EVS

The EVS has an internal button and external contact (terminal 60, 61) for centrally resetting the control unit in standby mode after resetting the triggers for the individual detector circuits. The EVS can be reset using the main switch, push button alarm

or the covered reset button in the fireman's switch.

Main switch

The EVS can be reset using the main switch. The EVS must be briefly disconnected from the power supply by the main switch.

If the EVS has been activated by a fireman's switch or pushbutton alarm, then this must be reset beforehand.

If smoke is detected by a smoke detector, it is not possible to reset the EVS.

Pushbutton alarm

The EVS can be reset using the pushbutton alarm if the EVS has been activated by the triggering of a pushbutton alarm. The triggered pushbutton alarm must be reset in order to reset via the pushbutton alarm. There is a reset button in the pushbutton alarm casing for this purpose.

Fireman's switch

The fireman's switch is equipped with a concealed mounted reset button in order to reset the system to standby mode after activation.

4.3 Commissioning

IMPORTANT

All connected devices and components must be checked for correct function during commissioning. In particular, the system activation by connected smoke detectors, pushbutton alarms or fireman's switches.

The commissioning of the EVS may only take place after correct mounting of the housing cover.

- Deactivate main switch (position 0).
- Switch operating mode switch to "Ready".
- Compare rated motor current from smoke exhaust fan type plate with the set value at the motor protection relay (e.g. F1).

ATTENTION

With regard to star/delta switching (EVS-SD), the set value must be $I_{nom} \times 0.58$, see wiring diagram!

- Switch fireman's switch (if available) to "READY".
- The fire alarm system (if available) must not be activated.
- The pushbutton alarm (if available) must not be activated/pressed.
- Switch on power supply.
- Switch on main switch (position 1).
- Switch operating mode switch to "ON".

ATTENTION

The smoke exhaust fan will run without motor protection in smoke extraction mode!

Never switch the rotary switch straight to "Smoke extraction"!

ATTENTION

The permissible number of motor starts in smoke extraction mode must be taken into account during commissioning, as otherwise the drive motor could be destroyed due to the bridged motor protection devices!

- The EVS LEDs "Operation" and "Ready" must light up.
- Check motor for correct direction of rotation, and observe the installation and operating instructions for the smoke exhaust fan in the process.
- Measure and compare actual motor current with set value.

An incorrect direction of rotation can lead to significantly higher motor current in drive motors!

Check direction of rotation.

- Check smoke extraction damper for functionality.
- Check all activated trigger devices, such as fireman's switches, pushbutton alarms or smoke detectors, for functionality.
- Perform function test.

CHAPTER 5

SERVICING AND MAINTENANCE

5.1 Functional inspection

- Switch operating mode switch to "On".
The system runs and the signal lamps "Operation" and "Ready" light up.
- Switch operating mode switch to "Ready".
Signal lamp "Ready" lights up, system does not run.
- Switch operating mode switch to "Smoke extraction".
The system runs and the signal lamp "Smoke extraction" lights up.
- Switch fireman's switch (if available) to OFF.
The system must not run, regardless of the switch position of the operating mode switch on the unit.
- Switch fireman's switch to "Smoke extraction".
The system runs, regardless of the switch position of the operating mode switch on the unit.
Signal lamp "Smoke extraction" lights up.
- Switch operating mode switch to "Ready".
Signal lamp "Ready" lights up.
- Activate fire alarm system (if available).
The system runs and the signal lamp "Ready" goes off and "Smoke extraction" lights up.
- Deactivate fire alarm system again.
The system deactivates and signal lamp "Ready" lights up again.
- Activate pushbutton alarm (if available).
The system runs and the signal lamp "Ready" goes off and "Smoke extraction" lights up.
- Unlock pushbutton alarm again.
The system deactivates.
- Activate smoke detector (if available) with provided test gas.

The system runs and the signal lamp “Ready” goes off and “Smoke extraction” lights up.

- Reactivate smoke detector again.
The system deactivates and the signal lamp “Ready” lights up again.

Test plan:

Quarterly : Functional inspection by the operator or instructed personnel

5.2 Maintenance

Mechanical smoke extraction systems must undergo functional inspections as well as tests and maintenance at regular intervals. These measures to ensure the functionality of mechanical smoke extraction systems are essential for the use of buildings or the operation of systems. This also includes the accessories used for the system, controlled elements as well as components and parts for system activation and the energy supply devices, etc.

The system operator is responsible for the timely implementation of functional inspections, tests and maintenance.

The operator of a mechanical smoke extraction system that has not been regularly maintained can be held responsible for negligent personal injury or involuntary manslaughter among other things.

The system operator must keep a logbook. Information regarding the operation of the system (activations, faults, etc.) as well as performed maintenance, functional inspections and servicing must be recorded in this logbook.

The causes for fault and/or error signals must be promptly investigated and rectified by specialist companies with qualified personnel authorised by Helios.

Necessary repair and servicing work must be carried out immediately by specialist companies with qualified personnel authorised by Helios.

In order to guarantee any required or desired response times, it is generally recommended to conclude a corresponding maintenance agreement with a specialist company with qualified personnel authorised by Helios for these safety-related systems.

The test and maintenance intervals are regulated in the country-specific inspection directives. Furthermore, the intervals for functional inspections, tests and maintenance must be observed according to the specifications in the Helios test and maintenance plan.

A functional inspection, test and maintenance also includes all accessory components, the power supply and controls, etc., in addition to the actual system.

All functional inspections, tests and maintenance must be recorded in a logbook, and measured readings must be documented. All documents must be kept by the system operator.

The performance of tests, maintenance and expert tests must be indicated by a label, stamp, etc. on the control cabinet. Regularly and properly carried out tests and maintenance must be proved in the event of a warranty claim. In case of the improper performance or exceedance of time intervals for tests and maintenance, all warranty claims will be lost.

Maintenance plan:

Annually: Maintenance by authorised specialist company with qualified personnel

5.3 Repairs/Serviceing

Necessary repairs and servicing work must be carried out immediately. The responsibility for this lies with the system operator.

The deactivation of the system in case of servicing may only be carried out by qualified specialist personnel in coordination with the operator.

The duration of deactivation must not endanger personal safety.

The deactivation of the system in the context of servicing, modification, renovation, change of use, etc. is not permitted without a risk analysis. Coordination with the competent building authority is essential and must be arranged by the operator.

The operating licence of the building can expire due to the deactivation of the system.

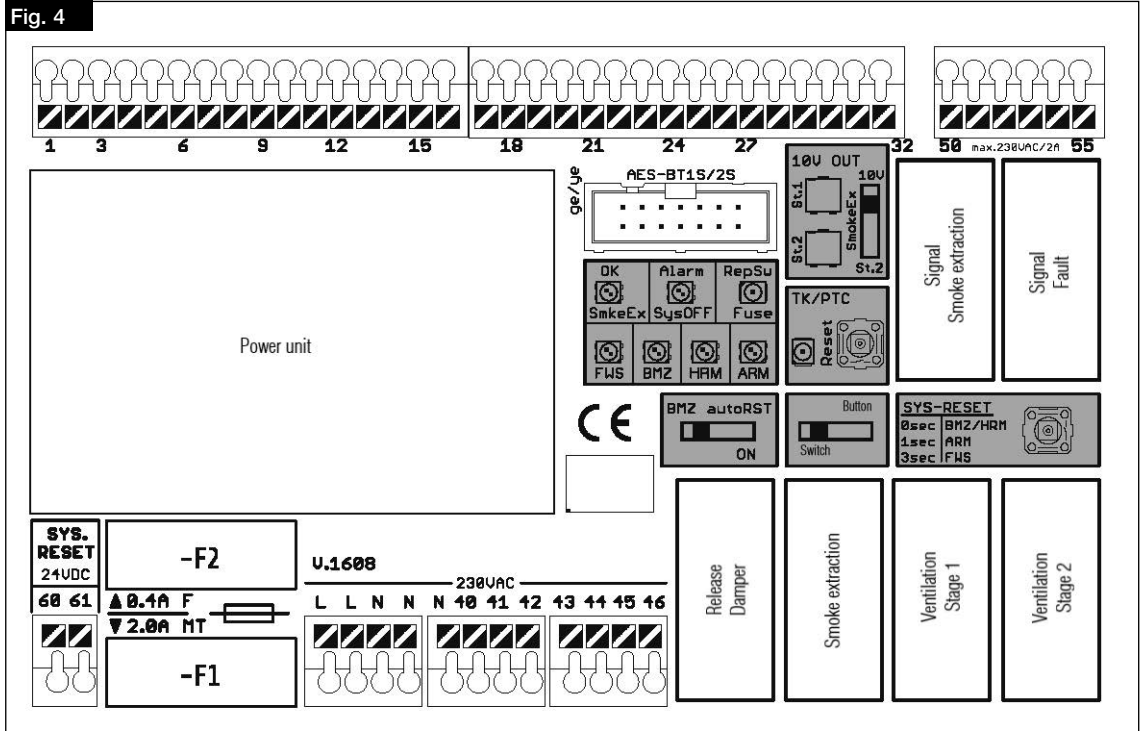
5.4 Onboard diagnosis and control elements

The status of the system and all detector circuits is displayed via a comprehensive visual onboard diagnosis:

- Operating mode (ready for operation, activated and fault)
- Per detector circuit, whether it has been triggered or there is a fault
- Fault signal to the isolator switch and motor protection device

Control board overview

The control board has an automatic circuit breaker B6A and two microfuses 5 x 20: F1 = 2A M and F2 = 0.4A M.



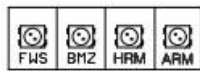
Display GREEN: System operational
 RED: System in smoke extraction mode
 OFF: System fault exists
 Operating module (AES-BTxS) unplugged or see onboard diagnosis display



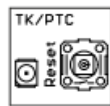
Display YELL.: System OFF, due to fireman's switch (FWS) "Off" or input "Block"
 RED: Trigger in self-hold



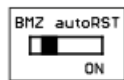
Display YELL.: Input "Rep-switch" open or microfuse (F1, F2) dropped
 OFF: No fault



Display YELL.: System OFF, due to fireman's switch (FWS) "Off" or input "Block"
 RED: Trigger in self-hold
 OFF: Detector circuit without fault, no trigger



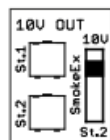
Display YELL.: Motor protection triggered or input "Motor prot." open, signal self-holding
 OFF: No fault exists
 "Reset" button: After checking and resetting the external monitoring device press button to reset signal



Switch ON: Trigger via the fire alarm system not self-holding
 OFF: Trigger via the fire alarm system self-holding



Switch DKM: Detector circuit for latching or spring-return pushbutton alarm (wire breakage = trigger)



Setting for analogue output to terminal 25/26

- Rot. poti St. 1: Setting output voltage 0-5 V for fan stage 1
- St. 2: Setting output voltage 5-10 V for fan stage 2 and smoke extraction mode
- Switch 10 V: Output voltage in smoke extraction mode 10 V fixed
- St. 2: Output voltage in smoke extraction mode same as for fan stage 2

Reset stored trigger

- Button: Press: Trigger of HRM (DKM), BMZ and motor protection is reset. Only possible if alarm no longer exists
- 1 sec. press: Trigger of automatic smoke detector (RM) is reset and the detector circuit is interrupted for 3 sec.
- 3 sec. press: Trigger of fireman's switch (FWS) is reset. Only possible if fireman's switch (FWS) is "Off" first

Input terminal 60/61: Function is same as via button "Sys. reset".

5.5 Error description Fault signals

Fault signals are delivered via the display on the front operating and display pad, on fireman's switches and pushbutton alarms. There is also an option to forward the fault signal using the non-isolated contact in the EVS.


Possible causes for fault signals:

- No mains power supply or main switch deactivated
- Control fuse dropped, the low voltage power supply is defective
- Motor monitoring device has triggered
- Fault in detector circuits
- Repair switch or system fault has triggered

The smoke exhaust fan is deactivated in ventilation mode. The smoke exhaust fan is not deactivated in smoke ventilation mode. The signal must be unlocked on the motor protection device and the control unit after fault rectification. Fault signals regarding the mechanical smoke extraction system must be indicated or forwarded in the building, so that they are immediately recognised by users or the operator.

The cause of the fault signal must be immediately rectified in order to restore system functionality.

Fault	Cause	Solution
Visual fault indication and potential-free fault message (Passage terminal 53/54) Determine cause of fault via visual diagnosis on circuit board (LED flashes yellow)	FWS/BMA/DKM/RMR <ul style="list-style-type: none"> • Short circuit or wire breakage in detector circuit for FWS, BMA, DKM, RMR (indicated as according to diagnosis LED) • No terminating resistor on last detector in circuit 	Check corresponding detector circuit(s) and rectify the fault. Yellow diagnosis LED goes out
	TK/KL Motor protection has triggered or wire breakage. Diagnosis LED TK/KL lights yellow	Check motor/motor protection (if necessary, unlock)/check cable. Then acknowledge using button TK/KL Reset. Yellow diagnosis LED goes out (if no motor protection connected, unlock jumper)
	RepSW/Fuse <ul style="list-style-type: none"> • Control fuse F1/F2 dropped • Repair switch has been switched or wire breakage between terminal 29/30 	<ul style="list-style-type: none"> • Replace triggered control fuse. Yellow diagnosis LED goes out • Check repair switch or cable. If no repair switch connected, insert jumper. Yellow diagnosis LED goes out.
	Alarm/SysOFF <ul style="list-style-type: none"> • Control system locked via input terminal 31/32 • Control system deactivated via FWS (LED FWS flashes simultaneously) 	Check lock input (terminal 31/32) for correct wiring. There must no inserted jumper. Yellow diagnosis LED goes out
System switches to smoke extraction although it has not been activated	No supply voltage	If necessary, connect power supply
	Main switch deactivated	If necessary, activate main switch
	Smoke detector detects smoke	Rectify cause and unlock control system by deactivating the main switch for at least 3 s.
	No terminating resistor or wire breakage for detector circuit BMA. Diagnosis LED lights red	Check detector circuit if BMA not connected. Insert resistor at terminal 8/9
No low voltage 24 V DC at terminal 17/18	Control fuse F2 defective	Renew control fuse F2 and measure low voltage between terminal 17/18 --> 24 V
Measured motor current is not consistent with motor type plate	Mechanical motor defect	Check ventilation unit for mechanical inhibition
	Incorrect motor rotation direction. Considerably higher current consumption	Adjust motor rotation direction
	Calculation error for star/delta	Setting current to $I_{nom} \times 0.58$
Potential-free fault message (Passage terminal 53/54), but no visual fault indication on front module	Front module connected incorrectly	Insert flat cable plug
	Main switch deactivated	If necessary, activate main switch
	No supply voltage	If necessary, connect power supply
Potential-free smoke extraction alarm. (Passage terminal 50/51) although no smoke extraction	Main switch deactivated	If necessary, activate main switch
	No supply voltage	If necessary, connect power supply

 **DANGER****5.6 Standstill and disposal** **⚠ Danger to life due to electric shock!**

When dismantling, live parts can be exposed, which can result in electric shock if touched. Before dismantling, isolate the unit from the mains power supply and protect against being switched on again!

Parts and components of the unit, whose service life has expired, e.g. due to wear and tear, corrosion, mechanical load, fatigue and/or other effects that cannot be directly discerned, must be disposed of expertly and properly after dis-assembly in accordance with the national and international laws and regulations. The same also applies to auxiliary materials in use. Such as oils and greases or other substances. The intended and unintended further use of worn parts, e.g. impellers, rolling bearings, filters, etc. can result in danger to persons, the environment as well as machines and systems. The corresponding operator guidelines applicable on-site must be observed and used.

Please think of the environment, you can make a significant contribution to the environmental protection by returning batteries and accumulators!







Als Referenz am Gerät griffbereit aufbewahren!
Please keep this manual for reference with the unit!
Conservez cette notice à proximité de l'appareil!

Druckschrift-Nr.
Print-No.
N° Réf.

28 017-002/24-0045/22-0515/V01/0124

www.heliosventilatoren.de

Service und Information

D HELIOS Ventilatoren GmbH + Co KG · Lupfenstraße 8 · 78056 VS-Schwenningen

CH HELIOS Ventilatoren AG · Tannstrasse 4 · 8112 Otelfingen

A HELIOS Ventilatoren · Postfach 854 · Siemensstraße 15 · 6023 Innsbruck

F HELIOS Ventilateurs · Le Carré des Aviateurs · 157 avenue Charles Floquet · 93155 Le Blanc Mesnil Cedex

GB HELIOS Ventilation Systems Ltd. · 5 Crown Gate · Wyncolls Road · Severalls Industrial Park · Colchester · Essex · CO4 9HZ