

Flachdachhaube FDH

MONTAGE- UND BETRIEBS- VORSCHRIFT NR. 90 752

Zur Sicherstellung einer einwandfreien Funktion und zur eigenen Sicherheit sind alle nachstehenden Vorschriften genau durchzulesen und zu beachten.

■ EMPFANG

Sendung sofort bei Anlieferung auf Beschädigungen und Typenrichtigkeit prüfen. Falls Schäden vorliegen, umgehend Schadensmeldung unter Hinzuziehung des Transportunternehmens veranlassen. Bei nicht fristgerechter Reklamation gehen evtl. Ansprüche verloren.

■ EINSATZBEREICH

Helios Flachdachhauben sind als weitestmögliche Verwertung von Lüftungsöffnungen und -rohren bis zum \varnothing von max. 160 mm auf Flachdächern einsetzbar.

■ BESCHAFFENHEIT

Haubenkopf und Aufsatzelement aus schlag-, UV- und widerfestem Polypropylen. Dieser Kunststoff ist grundwasserneutral; verträgt sich aber nicht

mit Öl und fetthaltigen Sparteilmassen. Beim Aufsetzen auf in dieser Weise vorherbehandelte Flächen walt sich der Einkeibelausch.

Temperaturmäßig darf dieser kurzfristig mit bis +200° C beaufschlagt, aber keinesfalls offener Flamme ausgesetzt werden.

■ MONTAGESCHRITTE

Vorbereitung

1. Lüftungsröhr in Dachdurchbruch einsetzen und max. 150 mm über Dachhaut ragen lassen.
2. Dachendeckung bis auf die letzte Lage fertigstellen.

Einbau der Flachdachhaube FDH

1. Dachfläche um das Abluftröhr mit Heißbitumen einstrichen.
2. Haubenkopf abschrauben.
3. Aufsatzelement über Abluftröhr-/Öffnung stülpen und mittig ausrichten.
4. Distanzraum zwischen Röhr und Aufsatzelement gegen Kondenswasserbildung mit Mineral-/Glaswolle oder durch Ausschäumen isolieren.
5. Mitgelieferten Schaumstoff-Streifen in Ringflorm zum Abschluß um das Röhr und dessen Ende fixieren.

6. Haubenkopf bis zum Anschlag aufschrauben.

7. Fanschoberseite des Aufsatzelements mit Heißbitumen einstreichen und letzte Lage der Dachhaut aufbringen (Abb. 2).

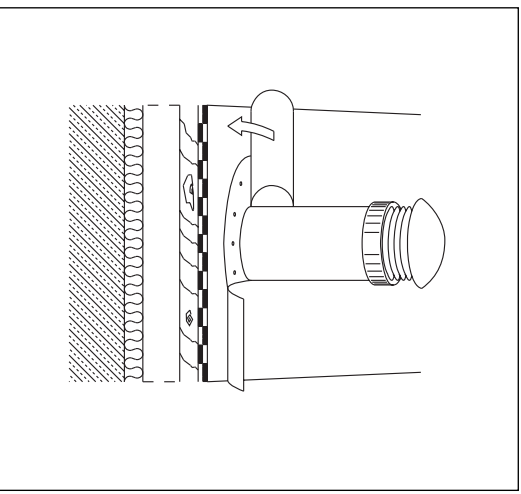
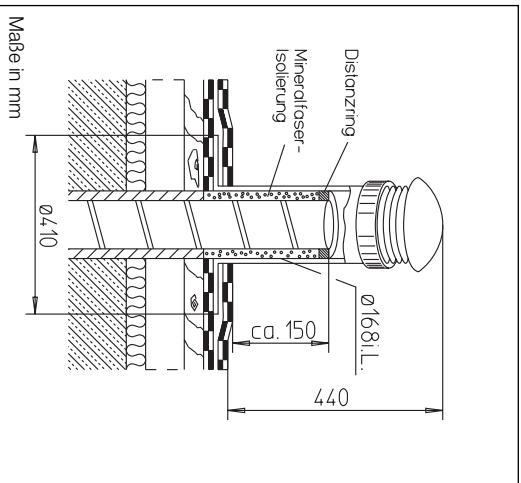
■ GARANTIEANSPRÜCHE - HAFTUNGSAUSSCHLUSS

Wenn die vorausgehenden Ausführungen nicht beachtet werden, entfällt unsere Gewährleistung und Behandlung auf Kulanz. Gleiches gilt für abgeleitete Haftungsansprüche an den Hersteller.

■ VORSCHRIFTEN - RICHTLINIEN

Zur Unterbindung von Kondensatbildung an der Lüftungseitung muß diese isoliert werden.

Bei ordnungsgemäßer Installation und bestimmungsgemäßem Betrieb entspricht das Produkt den zum Zeitpunkt seiner Herstellung gültigen Vorschriften. Die geltenden Regeln und Richtlinien für die Planung und Ausführung von Dächern mit Abdichtungen – Flachdachrichtlinien – sind einzuhalten.



Druckschrift-Nr. 90 752/06.02

Service und Information

- D** HELIOS Ventilatoren GmbH & Co. · Luppenstr. 8 · 78056 VS-Schwemmingen
CH HELIOS Ventilatoren AG · Stenackerstraße 36 · 8902 Ulmrot / Zürich
A HELIOS Ventilatoren · Postfach 934 · Siemensstraße 15 · 6023 Innsbruck
F HELIOS Ventilateurs · Z.I. La Fosse à la Barbâle · 2, rue Louis Salliant
 93605 Aulnay sous Bois Cedex
GB HELIOS Ventilation Systems Ltd. · 5 Crown Gate · Wincobles Road
 Severalls Industrial Park · Colchester · Essex · CO4 9HZ