

MONTAGE- UND BETRIEBSVORSCHRIFT
 NR. 90 983

Zur Sicherstellung einer einwandfreien Funktion und zur eigenen Sicherheit sind alle nachstehenden Vorschriften genau durchzulesen und zu beachten.

■ EMPFANG

Sendung sofort bei Anlieferung auf Beschädigungen und Typenrichtigkeit prüfen. Falls Schäden vorliegen, umgehend Schadensmeldung unter Hinzuziehung des Transportunternehmens veranlassen. Bei nicht fristgerechter Reklamation gehen evtl. Ansprüche verloren.

■ EINSATZBEREICH

Flachdachsocket FDS

zum Aufsetzen von Dachventilatoren und Lüftungshäuben auf Flachdächer.

Aus korrosionsbeständigem GFK (Type FDS 710 aus verzinktem Stahlblech) mit abriebfester, schall- und wärmedämmender Isolierung.

Flachdachsocket FDS-B (Brandgas)

zum Aufsetzen von Brandgas-Dachventilatoren auf Flachdächer.

Aus verzinktem Stahlblech mit abriebfester, schall- und wärmedämmender Isolierung.

Sockelschalldämpfer SSD

zur saugseitigen Geräuschdämpfung, für Montage auf Flachdächern in gleicher Weise wie ein Flachdachsocket.

Aus verzinktem Stahlblech.

■ MONTAGE

1. Die Sockel-Grundplatte muss lotrecht auf dem Untergrund angeschraubt und vom Dachdecker fachgerecht eingeklebt werden.

WICHTIG: Auf sorgfältige Abdichtung ist zu achten.

2. Die Elektrozuführung wird innerhalb des Sockels nach oben geführt. Es ist darauf zu achten, dass das Kabel eine ausreichende Länge besitzt, um das Aufklappen des Ventilators zu gewährleisten.

ACHTUNG: Bei Brandgas-Flachdachsocket darf die Elektrozuführung des Ventilators nicht innerhalb des Sockels verlegt werden.

■ MONTAGE VENTILATOR

- FDS bzw. SSD mit Scharnier

Abb. 1 u. 3.

1. Entsprechend den Abbildungen, zwei Distanzhülsen aufstecken. (Pos.3).

2. Dichtband und Profilgummi entsprechend den Abbildungen aufkleben.

3. **WICHTIG:** Das umlaufende Dichtband (Dicke 8 mm) muss innen an den Distanzhülsen vorbei geführt werden.

4. Elektrokabel durch Bohrung der Ventilator-Grundplatte führen und Ventilator auf Sockel setzen.

5. Ventilator mittels Dichtscheiben (Pos.2) und Sechskantmutter (Pos.1) befestigen.

6. Sicherungsketten an der Ventilator-Grundplatte befestigen.

- FDS bzw. SSD ohne Scharnier

Abb. 2 u. 4.

1. **WICHTIG:** Das umlaufende Dichtband (Dicke 8 mm) muss innen an den Befestigungsschrauben vorbei geführt werden.

2. Elektrokabel durch Bohrung der Ventilator-Grundplatte führen und Ventilator auf Sockel setzen.

3. Ventilator mittels Dichtscheiben (Pos.2), Schrauben bzw. Mutter (Pos.1) befestigen.

■ SICHERHEITSHINWEISE

ACHTUNG: Vor Arbeiten am Ventilator bzw. am Sockel, muss die Anlage allpolig vom Netz getrennt werden. Der elektr. Anschluss darf nur von einer autorisierten Elektrofachkraft durchgeführt werden. Die einschlägigen Sicherheitsvorschriften, Normen (VDE 0100 und VDE 0700 sowie die TAB's der EVU's und UVV) sind einzuhalten. Die Montage- und Betriebsvorschrift des Ventilators ist zu beachten.

■ WARTUNG

Sechskantmutter bzw. Schrauben (Pos.1) lösen und die Dichtscheiben (Pos.2) entfernen. Ventilator vorsichtig aufklappen bzw. abnehmen. Inspektionen wie Sichtkontrolle, können durch den Sockel bzw. Sockelschalldämpfer zum Lüftungssystem vorgenommen werden.

■ ZUBEHÖR, SCHALT- UND STEUERELEMENTE

Der Gebrauch von Zubehörteilen, die nicht von Helios empfohlen oder angeboten werden, ist nicht statthaft. Eventuell auftretende Schäden unterliegen nicht der Gewährleistung.

■ GARANTIEANSPRÜCHE – HAFTUNGSABSCHLUSS

Wenn die vorausgehenden Ausführungen nicht beachtet werden, entfällt unsere Gewährleistung und Behandlung auf Kulanz. Gleiches gilt für abgeleitete Haftungsansprüche an den Hersteller.

■ VORSCHRIFTEN – RICHTLINIEN

Bei ordnungsgemäßer Installation und bestimmungsgemäßem Betrieb entspricht das Produkt den zum Zeitpunkt seiner Herstellung gültigen Vorschriften. Die geltenden Regeln und Richtlinien für die Planung und Ausführung von Dächern mit Abdichtungen – Flachdachrichtlinien – sind einzuhalten.



Abb. 1: Flachdachsocket FDS mit Scharnier

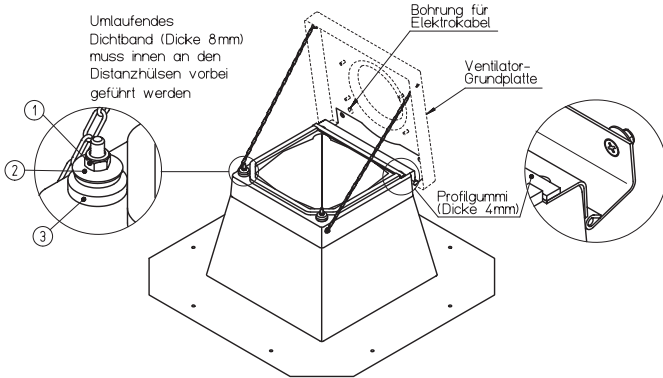


Abb. 2: Flachdachsocket FDS/FDS-B ohne Scharnier

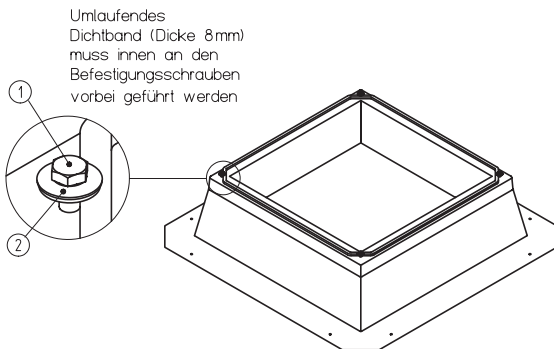


Abb. 3: Sockelschalldämpfer SSD mit Scharnier

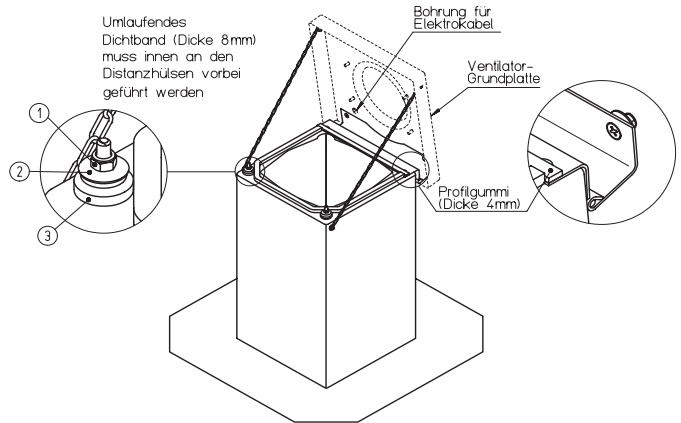
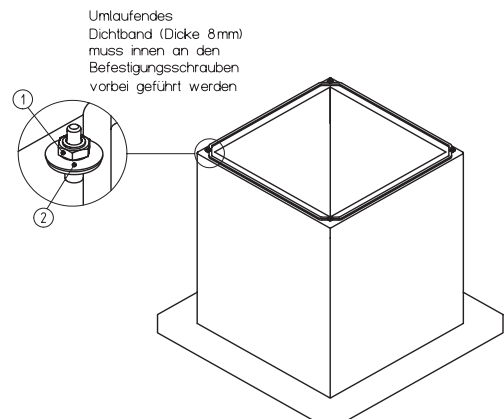


Abb. 4: Sockelschalldämpfer SSD ohne Scharnier



Service und Information

D HELIOS Ventilatoren GmbH & Co · Lupfenstraße 8 · 78056 VS-Schwenningen
CH HELIOS Ventilatoren AG · Steinackerstraße 36 · 8902 Urdorf/Zürich
A HELIOS Ventilatoren · Postfach 854 · Siemensstraße 15 · 6023 Innsbruck

F HELIOS Ventilateurs · Z.I. La Fosse à la Barbière · 2, rue Louis Sallant · 93605 Aulnay sous Bois Cedex
GB HELIOS Ventilation Systems Ltd. · 5 Crown Gate · Wyncolls Road · Severalls Industrial Park · Colchester · Essex · CO4 9HZ

INSTALLATION AND OPERATING INSTRUCTIONS
NO. 90 983

In order to ensure effective operation and for your own safety, all of the following instructions should be read carefully and observed.

RECEIPT

The delivery must be checked for accuracy and damage immediately upon receipt. If there is any damage, please promptly notify the transportation company immediately. In case of the delayed notification, any possible claims may be void.

AREA OF APPLICATION

Flat roof base FDS

for installing roof fans and ventilation hoods on flat roofs.

Made of corrosion-resistant GFK (type FDS 710 made of galvanised sheet steel) with abrasion-resistant sound and thermal insulation.

Flat roof base FDS-B (fire gas)

for installing smoke exhaust roof fans on flat roofs.

Made of galvanised sheet steel with abrasion-resistant sound and thermal insulation.

Base attenuator SSD

for intake-side sound attenuation, for installation on flat roofs in the same way as a flat roof base.

Made of galvanised sheet steel.

INSTALLATION

1. The base plate must be vertically screwed to the subsurface and professionally mounted by a roofer.

IMPORTANT: Careful sealing must be ensured.

2. The electronic feed cable within the base is directed upwards. It must be ensured that the cable is of sufficient length to guarantee the opening of the fan.

ATTENTION: With regard to the smoke exhaust flat roof base, the electronic feed cable of the fan must not be installed inside the base.

FAN INSTALLATION

- FDS or SSD with hinged cover Fig. 1 & 3.

1. In accordance with the illustrations, attach two spacer sleeves. (Pos.3).
2. Attach sealing tape and rubber profile according to the illustrations.
3. **IMPORTANT:** The circumferential sealing tape (thickness 8 mm) must be directed inside past the spacer sleeves.
4. Lead electronic cable through hole in fan base plate and place fan on base.
5. Mount fan using sealing gaskets (Pos.2) and hexagon nuts (Pos.1).
6. Attach safety chain to the fan base plate.

- FDS or SSD without hinged cover Fig. 2 & 4

1. **IMPORTANT:** The circumferential sealing tape (thickness 8 mm) must be directed inside past the fixing screws.
2. Lead electronic cable through hole in fan base plate and place fan on base.
3. Mount fan using sealing gaskets (Pos.2) and hexagon nuts (Pos.1).

SAFETY INSTRUCTIONS

ATTENTION: The unit must be fully isolated from the mains supply before working on the fan or base. The electrical connection may only be carried out by authorised electricians. The relevant safety regulations, standards (e.g. DIN EN VDE 0100) and technical connection conditions of the energy supply companies must be observed. The installation and operating instructions must be observed.

MAINTENANCE

Loosen the hexagon nuts or screws (Pos.1) and remove the sealing gaskets (Pos.2). Carefully open and remove the fan. Inspections of the ventilation system, such as visual inspections, can be carried out through the base or base attenuator.

ACCESSORIES, SWITCH AND CONTROL ELEMENTS

The use of accessories, which are not recommended or offered by Helios, is not permitted. Any damage that may occur is not liable for warranty.

WARRANTY CLAIMS - EXCLUSION OF LIABILITY

If the previous instructions are not observed, our warranty and treatment on a goodwill basis shall not apply. The same applies for liability claims against the manufacturer.

REGULATIONS - GUIDELINES

If the product is installed correctly and used to its intended purpose, it conforms to all applicable regulations at its date of manufacture. The applicable rules and guidelines for the planning and execution of roofs with sealing - Flat roof guidelines - must be observed.



Fig. 1: Flat roof base FDS with hinged cover

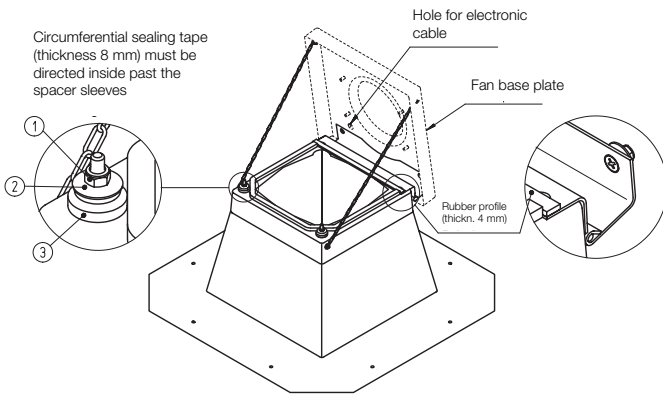


Fig. 2: Flat roof base FDS/FDS-B without hinged cover

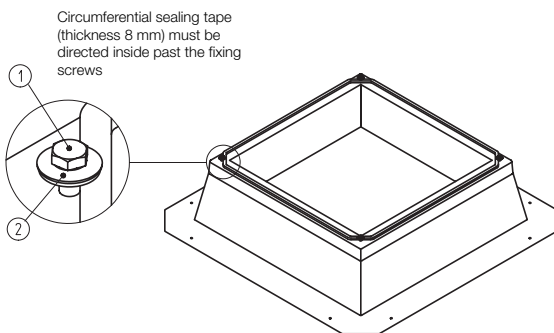


Fig. 3: Base attenuator SSD with hinged cover

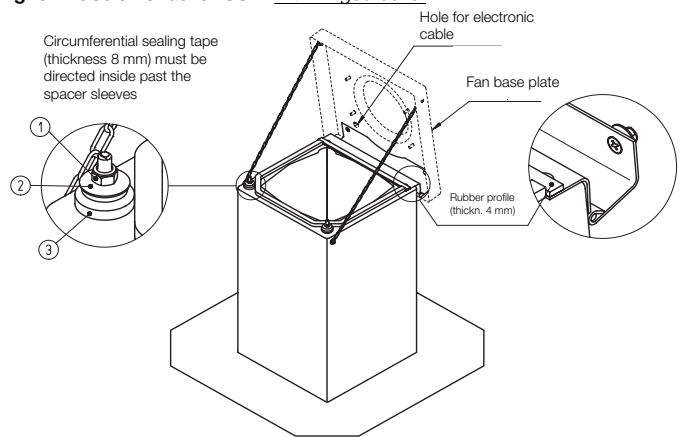
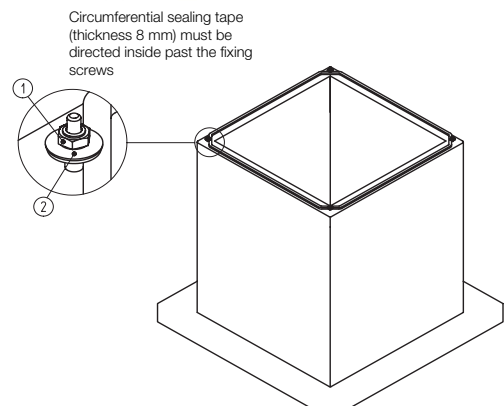


Fig. 4: Base attenuator SSD without hinged cover



Service and Information

D HELIOS Ventilatoren GmbH & Co · Lupfenstraße 8 · 78056 VS-Schwenningen
CH HELIOS Ventilatoren AG · Steinackerstraße 36 · 8902 Urdorf / Zürich
A HELIOS Ventilatoren · Postfach 854 · Siemensstraße 15 · 6023 Innsbruck

F HELIOS Ventilateurs · Z.I. La Fosse à la Barbière · 2, rue Louis Sallant · 93605 Aulnay sous Bois Cedex
GB HELIOS Ventilation Systems Ltd. · 5 Crown Gate · Wyncolls Road · Severalls Industrial Park · Colchester · Essex · CO4 9HZ