

**MONTAGE- UND BETRIEBSVORSCHRIFT**  
 NR. 90 983

Zur Sicherstellung einer einwandfreien Funktion und zur eigenen Sicherheit sind alle nachstehenden Vorschriften genau durchzulesen und zu beachten.

**■ EMPFANG**

Sendung sofort bei Anlieferung auf Beschädigungen und Typenrichtigkeit prüfen. Falls Schäden vorliegen, umgehend Schadensmeldung unter Hinzuziehung des Transportunternehmens veranlassen. Bei nicht fristgerechter Reklamation gehen evtl. Ansprüche verloren.

**■ EINSATZBEREICH**

**Flachdachsocket FDS**

zum Aufsetzen von Dachventilatoren und Lüftungshäuben auf Flachdächer.

Aus korrosionsbeständigem GFK (Type FDS 710 aus verzinktem Stahlblech) mit abriebfester, schall- und wärmedämmender Isolierung.

**Flachdachsocket FDS-B (Brandgas)**

zum Aufsetzen von Brandgas-Dachventilatoren auf Flachdächer.

Aus verzinktem Stahlblech mit abriebfester, schall- und wärmedämmender Isolierung.

**Sockelschalldämpfer SSD**

zur saugseitigen Geräuschdämpfung, für Montage auf Flachdächern in gleicher Weise wie ein Flachdachsocket.

Aus verzinktem Stahlblech.

**■ MONTAGE**

1. Die Sockel-Grundplatte muss lotrecht auf dem Untergrund angeschraubt und vom Dachdecker fachgerecht eingeklebt werden.

**WICHTIG:** Auf sorgfältige Abdichtung ist zu achten.

2. Die Elektrozuführung wird innerhalb des Sockels nach oben geführt. Es ist darauf zu achten, dass das Kabel eine ausreichende Länge besitzt, um das Aufklappen des Ventilators zu gewährleisten.

**ACHTUNG:** Bei Brandgas-Flachdachsocket darf die Elektrozuführung des Ventilators nicht innerhalb des Sockels verlegt werden.

**■ MONTAGE VENTILATOR**

**- FDS bzw. SSD mit Scharnier**

Abb. 1 u. 3.

1. Entsprechend den Abbildungen, zwei Distanzhülsen aufstecken. (Pos.3).

2. Dichtband und Profilgummi entsprechend den Abbildungen aufkleben.

3. **WICHTIG:** Das umlaufende Dichtband (Dicke 8 mm) muss innen an den Distanzhülsen vorbei geführt werden.

4. Elektrokabel durch Bohrung der Ventilator-Grundplatte führen und Ventilator auf Sockel setzen.

5. Ventilator mittels Dichtscheiben (Pos.2) und Sechskantmuttern (Pos.1) befestigen.

6. Sicherungsketten an der Ventilator-Grundplatte befestigen.

**- FDS bzw. SSD ohne Scharnier**

Abb. 2 u. 4.

1. **WICHTIG:** Das umlaufende Dichtband (Dicke 8 mm) muss innen an den Befestigungsschrauben vorbei geführt werden.

2. Elektrokabel durch Bohrung der Ventilator-Grundplatte führen und Ventilator auf Sockel setzen.

3. Ventilator mittels Dichtscheiben (Pos.2), Schrauben bzw. Muttern (Pos.1) befestigen.

**■ SICHERHEITSHINWEISE**

**ACHTUNG:** Vor Arbeiten am Ventilator bzw. am Sockel, muss die Anlage allpolig vom Netz getrennt werden. Der elektr. Anschluss darf nur von einer autorisierten Elektrofachkraft durchgeführt werden. Die einschlägigen Sicherheitsvorschriften, Normen (VDE 0100 und VDE 0700 sowie die TAB's der EVU's und UVV) sind einzuhalten. Die Montage- und Betriebsvorschrift des Ventilators ist zu beachten.

**■ WARTUNG**

Sechskantmuttern bzw. Schrauben (Pos.1) lösen und die Dichtscheiben (Pos.2) entfernen. Ventilator vorsichtig aufklappen bzw. abnehmen. Inspektionen wie Sichtkontrolle, können durch den Sockel bzw. Sockelschalldämpfer zum Lüftungssystem vorgenommen werden.

**■ ZUBEHÖR, SCHALT- UND STEUERELEMENTE**

Der Gebrauch von Zubehörteilen, die nicht von Helios empfohlen oder angeboten werden, ist nicht statthaft. Eventuell auftretende Schäden unterliegen nicht der Gewährleistung.

**■ GARANTIEANSPRÜCHE – HAFTUNGSABSCHLUSS**

Wenn die vorausgehenden Ausführungen nicht beachtet werden, entfällt unsere Gewährleistung und Behandlung auf Kulanz. Gleiches gilt für abgeleitete Haftungsansprüche an den Hersteller.

**■ VORSCHRIFTEN – RICHTLINIEN**

Bei ordnungsgemäßer Installation und bestimmungsgemäßem Betrieb entspricht das Produkt den zum Zeitpunkt seiner Herstellung gültigen Vorschriften. Die geltenden Regeln und Richtlinien für die Planung und Ausführung von Dächern mit Abdichtungen – Flachdachrichtlinien – sind einzuhalten.



Abb. 1: Flachdachsocket FDS mit Scharnier

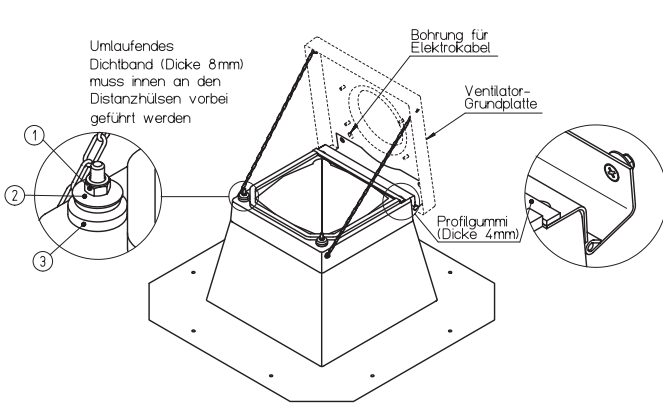


Abb. 2: Flachdachsocket FDS/FDS-B ohne Scharnier

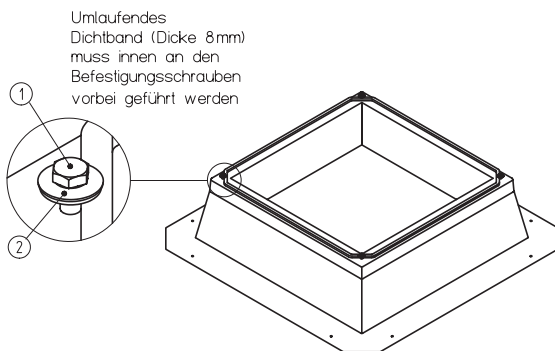


Abb. 3: Sockelschalldämpfer SSD mit Scharnier

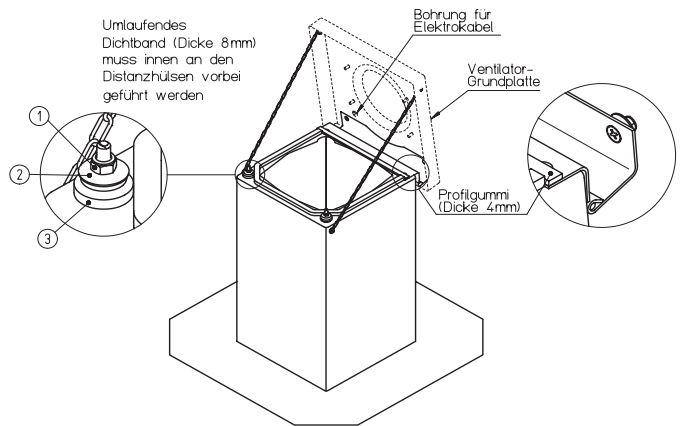
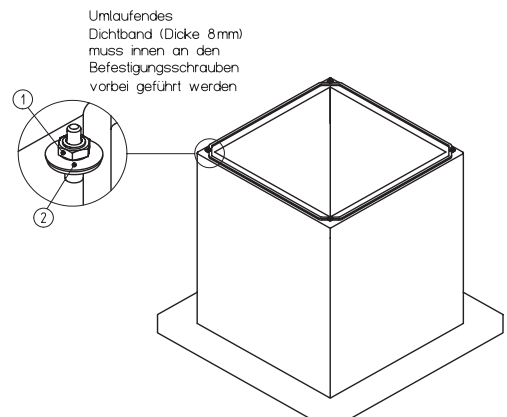


Abb. 4: Sockelschalldämpfer SSD ohne Scharnier



**Service and Information**

**D** HELIOS Ventilatoren GmbH & Co · Lupfenstraße 8 · 78056 VS-Schwenningen  
**CH** HELIOS Ventilatoren AG · Steinackerstraße 36 · 8902 Urdorf / Zürich  
**A** HELIOS Ventilatoren · Postfach 854 · Siemensstraße 15 · 6023 Innsbruck

**F** HELIOS Ventilateurs · Z.I. La Fosse à la Barbière · 2, rue Louis Sallant · 93605 Aulnay sous Bois Cedex  
**GB** HELIOS Ventilation Systems Ltd. · 5 Crown Gate · Wyncolls Road · Severalls Industrial Park · Colchester · Essex · CO4 9HZ