




Luftverteilsystem *flexpipe*^{plus}

Wand-/Bodenkasten und Gitter-Sets

-  FRS-WBK 2-51
-  FRS-WGS ...
-  FRS-BGS 1

flexpipe^{plus}



KAPITEL 1
**ALLGEMEINE MONTAGE-
UND BETRIEBSHINWEISE**

1.0 Wichtige Informationen

Zur Sicherstellung einer einwandfreien Funktion und zur eigenen Sicherheit sind alle nachstehenden Vorschriften genau durchzulesen und zu beachten.

Dieses Dokument ist Teil des Produktes und als solches zugänglich und dauerhaft aufzubewahren. Der Betreiber ist für die Einhaltung aller anlagenbezogenen Sicherheitsvorschriften verantwortlich.

1.1 Warn- und Sicherheitshinweise

Nebenstehendes Symbol ist ein sicherheitstechnischer Warnhinweis. Zur Vermeidung jeglicher Gefahrensituation, müssen alle Sicherheitsvorschriften bzw. Symbole unbedingt beachtet werden!

1.2 Garantieansprüche – Haftungsausschluss

Alle Ausführungen dieser Dokumentation müssen beachtet werden, sonst entfällt die Gewährleistung. Gleiches gilt für Haftungsansprüche an Helios. Der Gebrauch von Zubehörteilen, die nicht von Helios empfohlen oder angeboten werden, ist nicht statthaft. Eventuell auftretende Schäden unterliegen nicht der Gewährleistung.

1.3 Vorschriften – Richtlinien

Bei ordnungsgemäßer Installation und bestimmungsgemäßem Betrieb entsprechen die Komponenten und das System den zum Zeitpunkt seiner Herstellung gültigen Vorschriften und CE-Richtlinien.

1.4 Sendungsannahme

Die Sendung ist sofort bei Anlieferung auf Beschädigungen und Typenrichtigkeit zu prüfen. Falls Schäden vorliegen umgehend Schadensmeldung unter Hinzuziehung des Transportunternehmens veranlassen.

Bei nicht fristgerechter Reklamation gehen evtl. Ansprüche verloren.

1.5 Einsatzbereich

Das durchdachte *flexpipe^{plus}* Formteilekonzept bietet für jede Anwendung die optimale Lösung und überzeugt dennoch durch eine überschaubare Teile-Vielfalt: Beispielsweise sind alle Zu- und Abluftkomponenten identisch. Das schließt Verwechslungen aus, bringt Sicherheit auf der Baustelle und reduziert den Lageraufwand.

Diese Montage- und Betriebsanleitung beschreibt die *flexpipe^{plus}* Einzelkomponenten Wand-/Bodenkasten FRS-WBK 2-51, das Wandgitter-Set FRS-WGS ... und das Bodengitter-Set FRS-BGS 1.

– Wand-/Bodenkasten FRS-WBK 2-51

Robuster Wand-/Bodenkasten aus Kunststoff mit integrierten Ovalrohranschlüssen zur Anbindung von bis zu 2 ovalen *flexpipe^{plus}*-Lüftungsrohren zur Montage in der Zwischenwand oder auf dem Rohfußboden. Inklusive Gehäuseeinsatz zur Luftmengenregulierung.

– Wandgitter-Set FRS-WGS ...

Wandgitter-Sets in verschiedenen Gitterdesigns passend zum Wand-/Bodenkasten FRS-WBK 2-51. Bestehend aus einem Gitter (Edelstahl, pulverbeschichtet) und Einbaurahmen für den Wandeinbau. Das Anpassen an die vorhandenen Wandstärke erfolgt durch Ablängen des Kunststoffkastens und der Gewindestangen.

– Bodengitter-Set FRS-BGS 1

FRS-Bodengitter-Set passend zum Wand-/Bodenkasten. Bestehend aus trittfestem Bodengitter (Edelstahl) und Gitterrahmen für den bodenebenen Einbau. Die Ausgleichsmechanik sorgt für eine schnelle Anpassung an die Bodenbelagshöhe und ermöglicht das Ausrichten zur Wand- oder Fensterflucht.

D

Pos. 1 **Lieferumfang**

Bauteile

Wand-/Bodenkasten:

- a. (1x) Bautenschutz
- b. (1x) Luftmengenregulierung (im Gehäuse montiert)
- c. (1x) Gehäuse
- d. (4x) Fixierungsklammer
- e. (1x) Stutzen-Verschlussdeckel mit Dichtung

Wandgitter-Set:

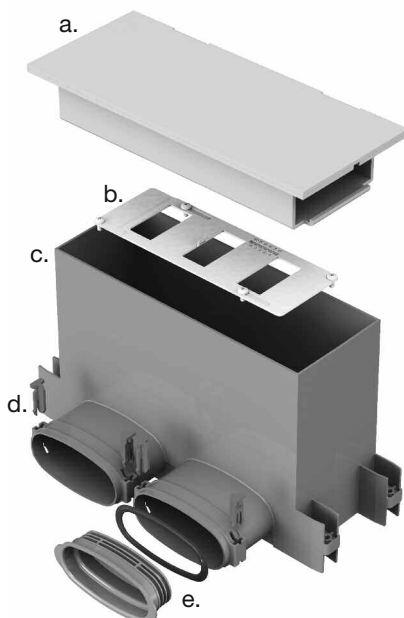
- f. (1x) Demontagewerkzeug
- g. (1x) Wandgitter
- h. (1x) Einsatzfilter (vormontiert)
- i. (1x) Einbaurahmen
- j. (2x) Gewindestange inkl. Muttern

Bodengitter-Set:

- f. (1x) Demontagewerkzeug
- k. (1x) Bodengitter mit Schutzfolie
- l. (1x) Einsatzfilter
- m. (1x) Höhenausgleichsrahmen

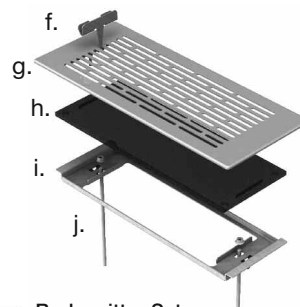
Wand-/Bodenkasten für Ovalrohr FRS-WBK 2-51

Bestell-Nr. 3877



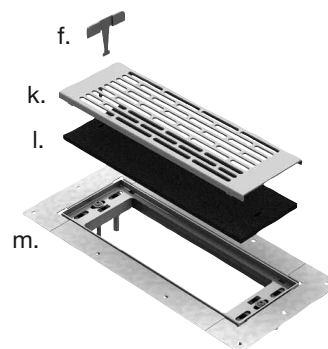
Wandgitter-Set FRS-WGS ...

- | | |
|----------------|------------------|
| 1 Art.Nr. 3881 | 1 E Art.Nr. 3886 |
| 2 Art.Nr. 3882 | 2 E Art.Nr. 3892 |
| 3 Art.Nr. 3883 | 3 E Art.Nr. 3904 |



Bodengitter-Set FRS-BGS 1

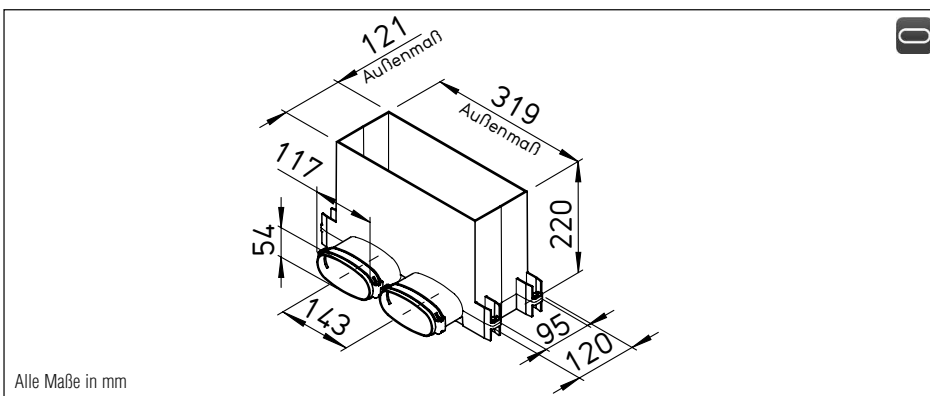
Art.Nr. 3878



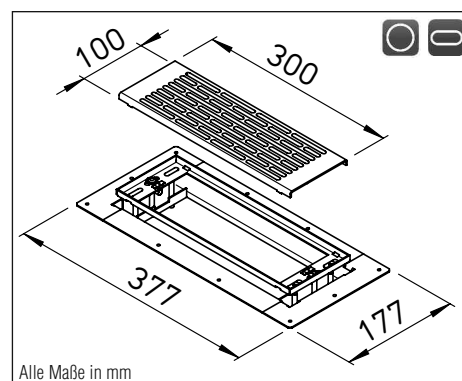
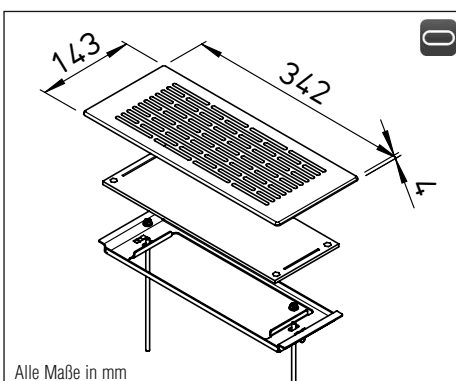
*Montagematerial (Polybeutel) teilweise innenliegend

Pos. 2 **Abmessungen**

Wand-/Bodenkasten



**Wandgitter-Set
Bodengitter-Set**



Pos. 3 Montagevorbereitung

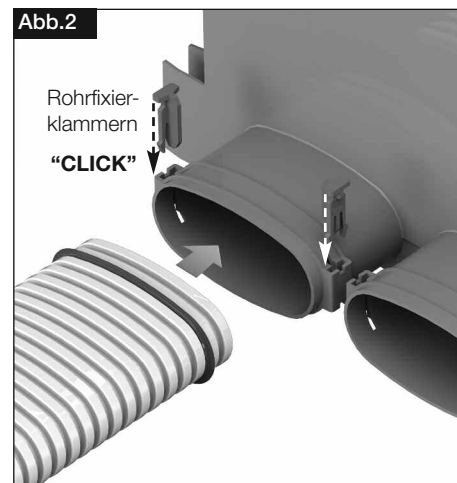
Montage des flexiblen Lüftungsrohrs mit Dichtung

1. Dichtring im zweiten Wellental des Lüftungsrohrs aufziehen u. Gleitmittel auftragen (Abb.1).

WICHTIG! Dichtring bei der Montage nicht verdrehen! Ein verdrehter Dichtring führt zu Undichtheiten!

2. Lüftungsrohr FRS-R.. bis auf Anschlag in den Einzelstützen einführen (Abb.2).
3. Rohrfixierklammern beidseitig bis zum Anschlag in die Klammernaufnahmen eindrücken ("Click") (Abb.2).

TIPPI! Rohrfixierklammern können von beiden Seiten in die Klammernaufnahmen eingedrückt werden!

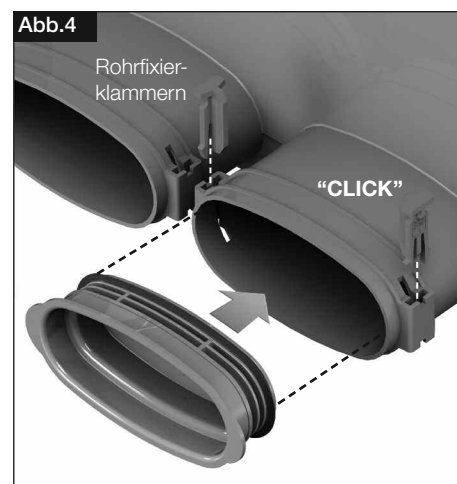


Montage des Stutzen-Verschlussdeckels mit Dichtung

1. Dichtring auf Stutzen-Verschlussdeckel aufziehen (Abb.3).

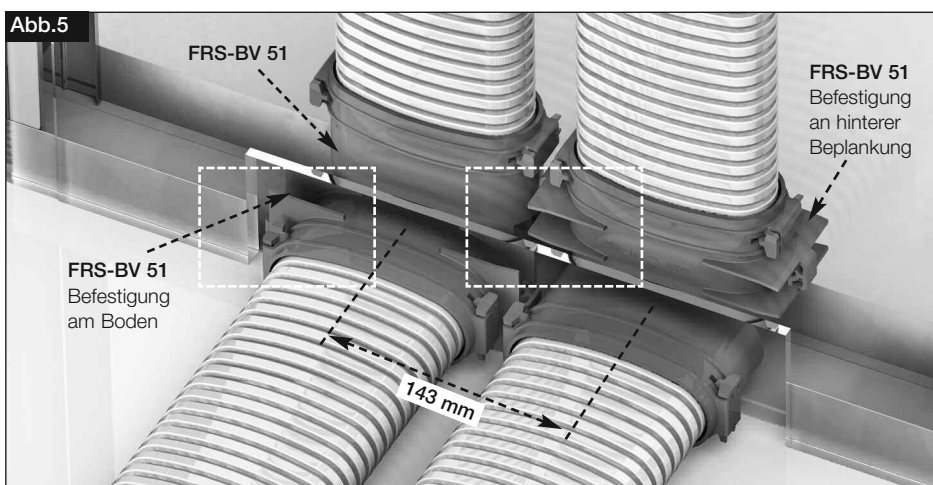
WICHTIG! Auf den Dichtring Gleitmittel auftragen!

2. Stutzen-Verschlussdeckel bis auf Anschlag in den Einzelstützen einführen und Rohrfixierklammern eindrücken ("Click") (Abb.4).



Montagebeispiel in Zwischenwand mittels Vertikal-Bogen 90°

1. Um den Rohrabstand (143 mm) des Wand-/Bodenkastens einhalten zu können, müssen die Vertikal-Bogen FRS-BV 51 um 180° gedreht zueinander montiert werden (Abb.5).

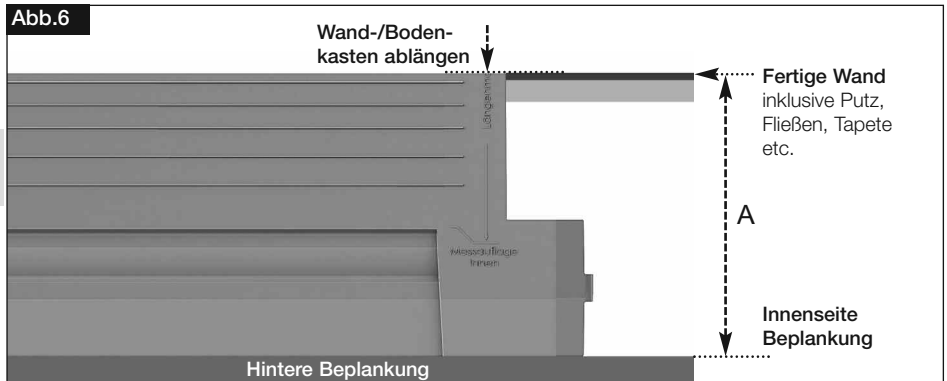


Pos. 4 Installationsvariante für Metallständerwand

Installation Wand-/Bodenkasten

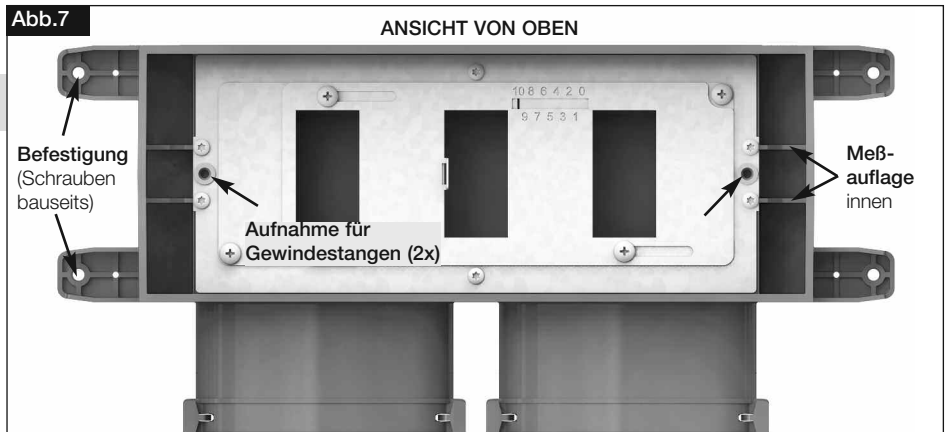
Installation in der beplankten Zwischenwand

1. Wand-/Bodenkasten auf Abstandsmaß A abgelängen (Abb.6)
Bei Verwendung mit:
Wandgitter: Einkürzbar bis **75 mm**
Bodengitter: Einkürzbar bis **100 mm**
2. Lüftungsrohre am Wand-/Bodenkasten anschließen und fixieren (falls zweiter Stutzenanschluss nicht benötigt wird, Stutzenverschlussdeckel mit Dichtung einsetzen und fixieren)
3. Wand-/Bodenkasten ausrichten und mit der hinteren Beplankung verschrauben (Abb.7)
4. Ausschnitt für Kasten (ca. **320 x 121 mm**) in die vordere Beplankung einbringen und Beplankung montieren



WICHTIG! Anchl. Wandabschlussarbeiten durchführen! Putzdicke beachten!

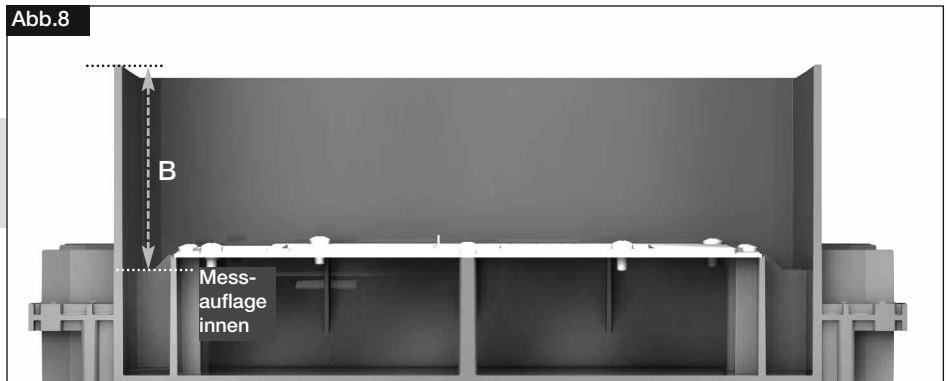
⚠ Abgelängter Wand-/Bodenkasten (Maß A, Abb.6) schließt mit fertiger Wandoberfläche ab, inklusive Putz, Fliesen, Tapete etc..



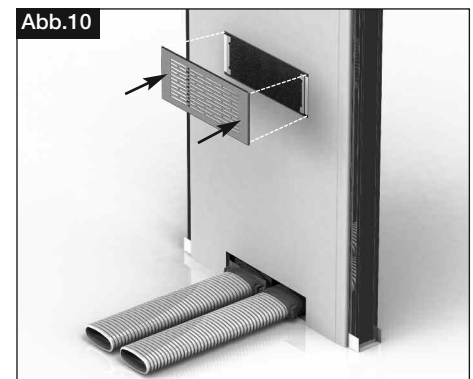
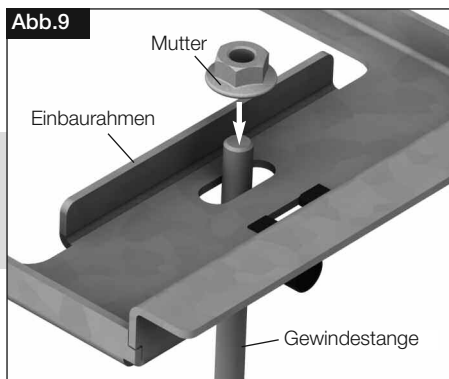
Installation Wandgitter-Set

TIPP! Das Längenmaß (siehe Prägung auf Kasten) der Gewindestangen kann direkt aus dem gekürzten Wand-/Bodenkasten heraus ermittelt werden (Abb.8 bzw. 6)!

1. Längenmaß (B): Oberkante des abgelängten Kastens bis zur Messauflage innen im Gehäuse (Abb.8).
2. Gekürzte Gewindestangen handfest in Aufnahmen eindrehen (Abb.7).
3. Einbaurahmen einsetzen, mittels Wasserwaage ausrichten und mit Muttern fixieren (Abb.9).
4. Wandgitter inkl. Einsatzfilter aufstecken (Abb.10)



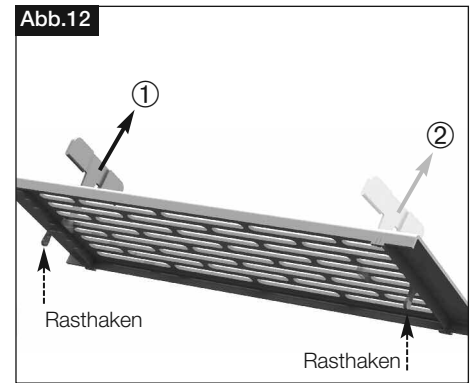
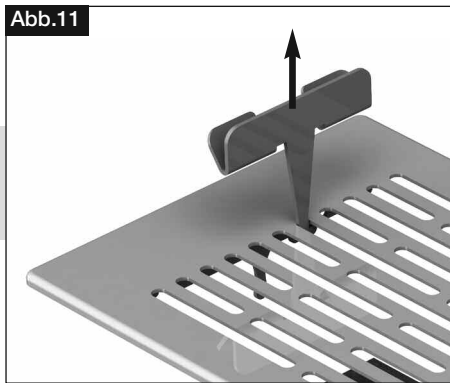
WICHTIG! – Vor Inbetriebnahme des Lüftungssystems Schutzfolie entfernen!
– Zur Entnahme des Wandgitters Demontagewerkzeug verwenden! (Lieferumfang, Abb.12/13)



Demontage Wandgitter-Set

1. Demotagewerkzeug in Wandgitter einführen und aus dem Einbaurahmen ziehen (Abb.11)

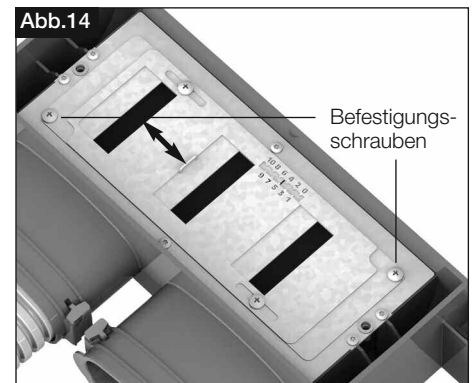
WICHTIG! Um Beschädigungen zu vermeiden, Demotagewerkzeug in Abfolge von Pos. ① und Pos. ② im Bereich der Rasthaken ansetzen (Abb.12).



Einregulierung

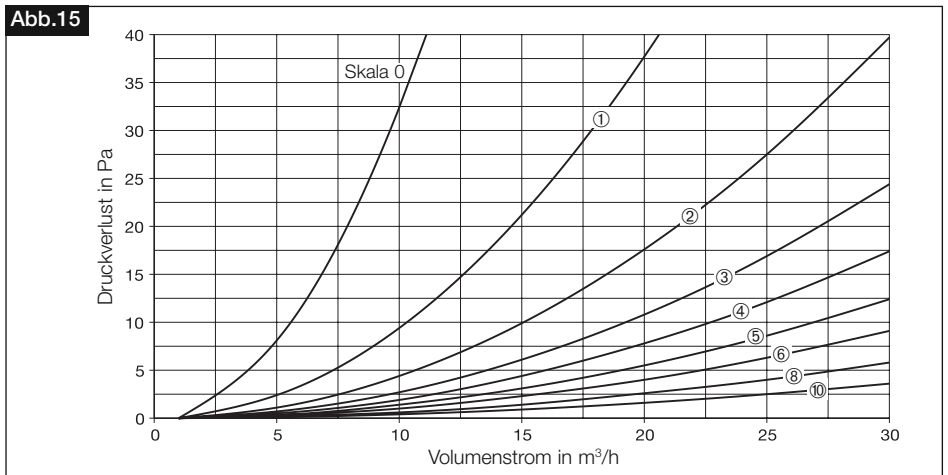
Zur Einregulierung, im Gehäuse die Arretierungsschrauben des Luftmengenschiebers lösen und gewünschte Einstellung durch verschieben vornehmen. Anschließend Arretierungsschrauben wieder fixieren (Abb.13/14).

TIPP! Zur Reinigung kann die Schiebereinheit durch Lösen der Befestigungsschrauben entnommen werden (Abb.14).



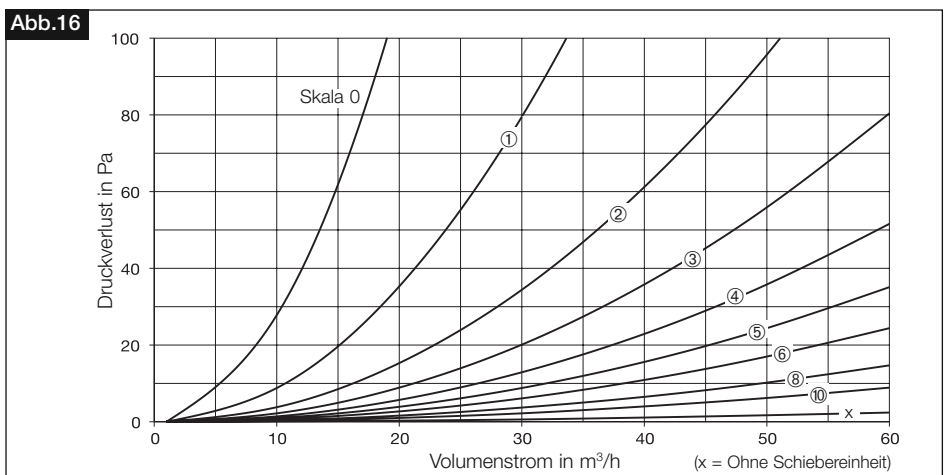
Druckverlust Wand-/Bodenkasten inkl. Wandgitter

- 1 Rohr angeschlossen
Skala 0-10 = Skalenwerte Schieber (Abb.15).



Druckverlust Wand-/Bodenkasten inkl. Wandgitter

- 2 Rohre angeschlossen
Skala 0-10 = Skalenwerte Schieber (Abb.16).



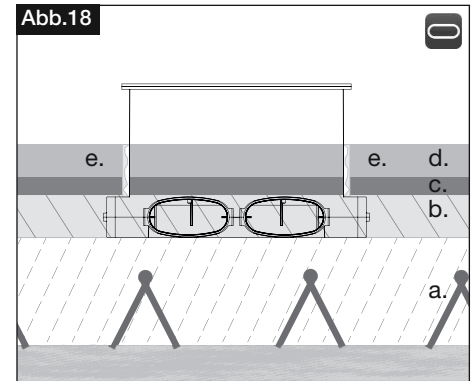
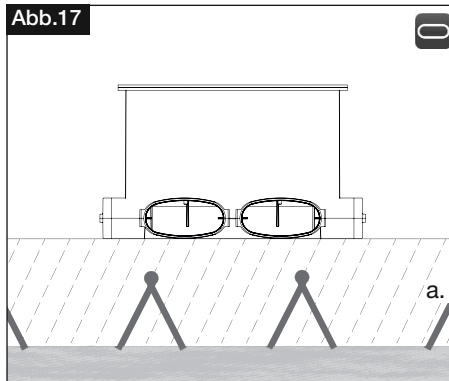
Pos. 5 Installationsvariante für Fußbodeneinbau

Wand-/Bodenkasten für Ovalrohr

1. Installation auf Betondecke (Abb.17).
 - Wand-/Bodenkasten ausrichten und fixieren
 - Lüftungsrohr anschließen und fixieren
 - falls zweiter Stützenanschluss nicht benötigt wird, Stützendeckel mit Dichtung einsetzen und fixieren

Abb.18:

- a. Ort beton / Aufbeton
- b. Installation in Dämmebene
- c. Trittschalldämmung
- d. Estrich
- e. Randdämmstreifen (bauseits)


Installation Bodengitter-Set

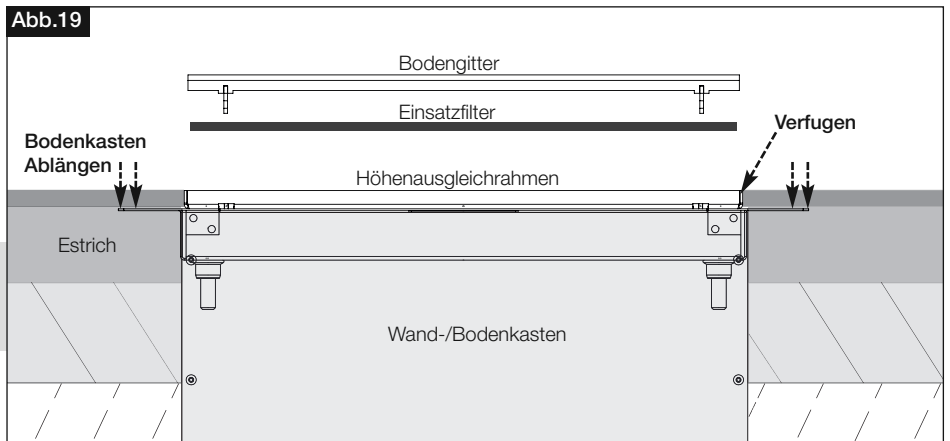
1. Bodenkasten auf Estrichhöhe ablängen (Abb.19)

Bodengitter: Einkürzbar bis 100 mm

2. Höhenausgleichsrahmen einsetzen und auf dem Estrich fixieren (Schrauben, nageln, kleben)

⚠ ACHTUNG

Der Höhenausgleichsrahmen aus dem Bodengitter-Set muss auf dem Estrich unter dem Fertigboden montiert werden.

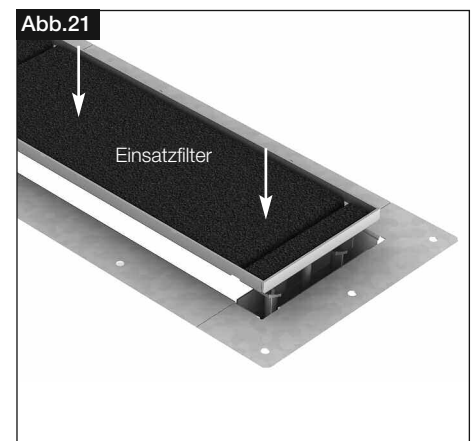
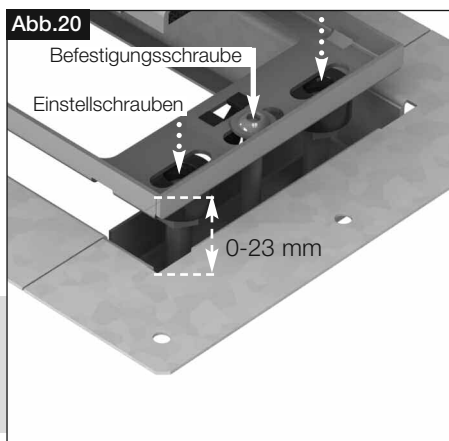


3. Gitterrahmen auf Oberkante Fertigboden einstellen. Justierung (0-23 mm) und Ausrichtung zur Wand über Einstellschrauben vornehmen (Abb.20)

4. Befestigungsschrauben fixieren (Abb.20)

5. Bodenbelag verlegen und Spalt zwischen Gitterrahmen und Bodenbelag verfugen

6. Einsatzfilter einsetzen (Abb.21) und Bodengitter auf Gitterrahmen stecken

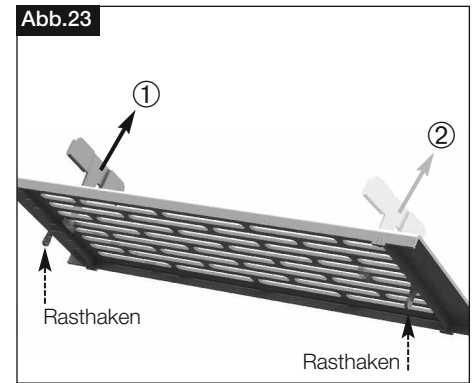
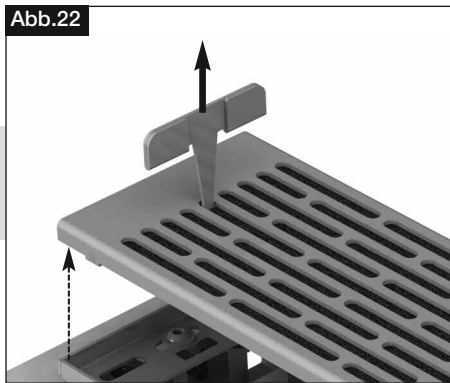

WICHTIG!

- Vor Inbetriebnahme des Lüftungssystems Schutzfolie entfernen!
- Zur Entnahme des Bodengitters Demontagewerkzeug verwenden! (Lieferumfang, Abb.22/23)

Demontage Bodengitter-Set

1. Demontagewerkzeug in Bodengitter einführen und aus dem Gitterrahmen ziehen (Abb.22)

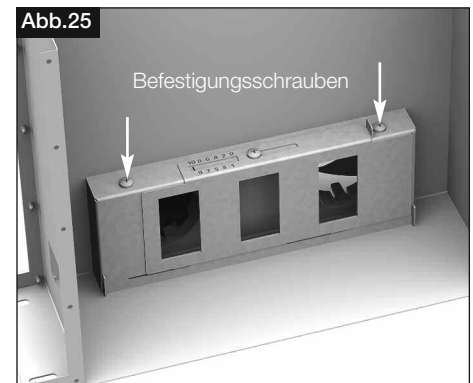
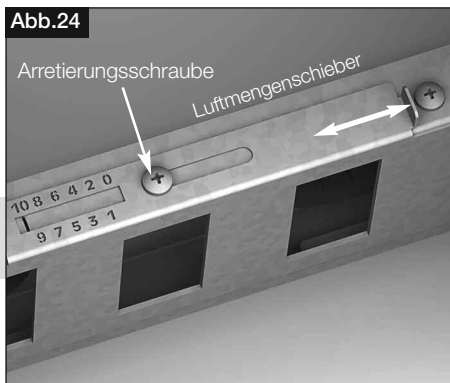
WICHTIG! Um Beschädigungen zu vermeiden, Demontagewerkzeug jeweils im Bereich der Rasthaken ansetzen (Schritt ① und ② beachten, (Abb.23).



Einregulierung

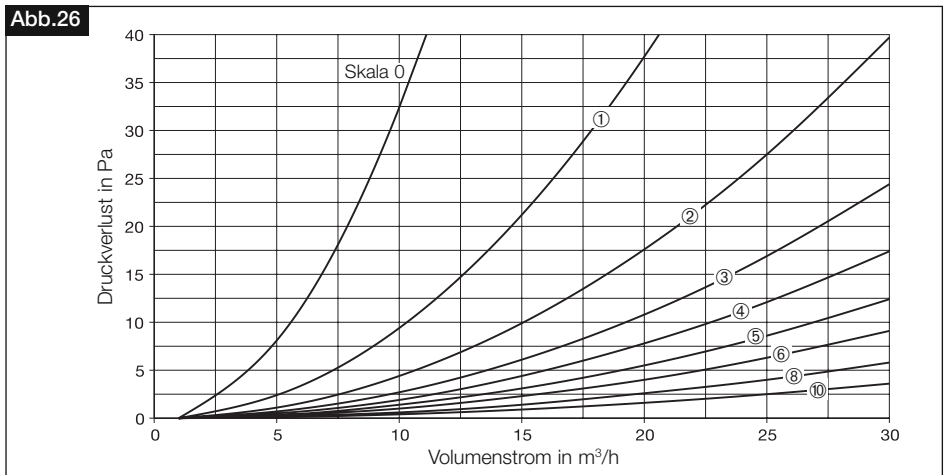
Zur Einregulierung, im Gehäuse die Arretierungsschrauben des Luftmengenschiebers lösen und gewünschte Einstellung durch verschieben vornehmen. Anschließend Arretierungsschrauben wieder fixieren (Abb.24).

TIPP! Zur Reinigung kann die Schiebereinheit durch Lösen der Befestigungsschrauben entnommen werden (Abb.25).



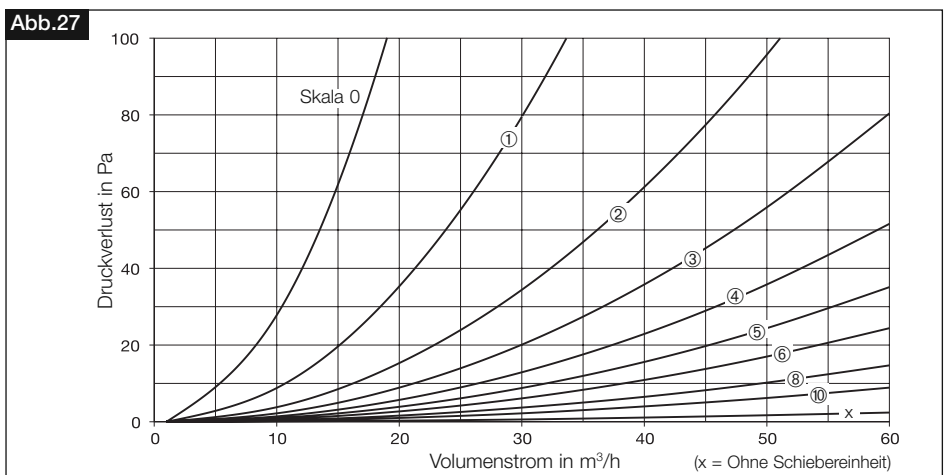
Druckverlust Wand-/Bodenkasten inkl. Bodengitter

- 1 Rohr angeschlossen
Skala 0-10 = Skalenwerte Schieber (Abb.27).



Druckverlust Wand-/Bodenkasten inkl. Bodengitter

- 2 Rohre angeschlossen
Skala 0-10 = Skalenwerte Schieber (Abb.27).



Service / Information

D HELIOS Ventilatoren GmbH + Co KG · Lupfenstraße 8 · 78056 VS-Schwenningen

A HELIOS Ventilatoren · Postfach 854 · Siemensstraße 15 · 6023 Innsbruck

F HELIOS Ventilateurs · Le Carré des Aviateurs · 157 av. Charles Floquet · 93155 Le Blanc Mesnil Cedex




CH HELIOS Ventilatoren AG · Tannstrasse 4 · 8112 Otelfingen

GB HELIOS Ventilation Systems Ltd. · 5 Crown Gate · Wyncolls Road · Severalls Industrial Park · Colchester · Essex · CO4 9HZ



Air distribution system *flexpipe*^{plus}

Wall/Floor Outlet and Grille Kits

-  FRS-WBK 2-51
-  FRS-WGS ...
-  FRS-BGS 1

flexpipe^{plus}



CHAPTER 1
**GENERAL INSTALLATION
AND OPERATING
INFORMATION**

1.0 Important information

In order to ensure complete and effective operation and for your own safety, all of the following instructions should be read carefully and observed.

This document should be regarded as part of the product and as such should be kept accessible and durable. The operator is responsible for complying with all plant-related safety regulations.

1.1 Warning and safety instructions

The adjacent symbol is a safety-relevant warning symbol. All safety regulations and/or symbols in this document must be absolutely adhered to, so that any dangerous situations are avoided!

1.2 Warranty claims – Exclusion of liability

All versions of this documentation must be observed, otherwise the warranty shall cease to apply. The same applies to liability claims against Helios. The use of accessory parts, which are not recommended or offered by Helios, is not permitted. Any possible damages are not covered by the warranty.

1.3 Certificates - Guidelines

If the unit is installed correctly and used for its intended purpose, it conforms to all applicable provisions and CE guidelines at its date of manufacture.

1.4 Receipt

The shipment must be checked for damage and correctness immediately upon delivery. If there is any damage, promptly report the damage with the assistance of the transport company.

If complaints are not made within the agreed period, any claims could be lost.

1.5 Area of application

The elaborate *flexpipe^{plus}* moulded part concept offers the optimal solution for all applications and impresses with overwhelming part diversity: For example, all supply air and exhaust air components are identical. This excludes confusion, provides security on the construction site and reduces storage costs.

These installation and operating instructions describe the individual *flexpipe^{plus}* components of the wall/floor outlet FRS-WBK 2-51, the wall grille kit FRS-WGS ... and the floor grille kit FRS-BGS 1.

– Wall/floor outlet FRS-WBK 2-51

Robust plastic wall/floor outlet with integrated oval pipe connections for the connection of up to 2 oval *flexpipe^{plus}* ventilation pipes for installation in a partition wall or unfinished floor. Includes casing insert for air volume regulation.

– Wall grille kit FRS-WGS ...

Wall grille kit in various grille designs fits the wall/floor outlet FRS-WBK 2-51. Consists of a grille (stainless steel, powder-coated) and built-in frame for wall installation. The adjustment to the existing wall thickness is carried out by cutting the plastic outlet and the threaded rods to length.

– Floor grille kit FRS-BGS 1

FRS floor grille kit fits the wall/floor outlet. Consists of a hard-wearing floor grille (stainless steel) and grille frame for floor level installation. The compensating mechanism ensures quick adjustment to the flooring height and allows alignment with the wall or window face.

Pos. 1 Scope of delivery

Components

Wall/floor outlet:

- a. (1x) Guard
- b. (1x) Air volume regulation (mounted in casing)
- c. (1x) Casing
- d. (4x) Fixing bracket
- e. (1x) Connector closing cover with seal

Wall grille kit:

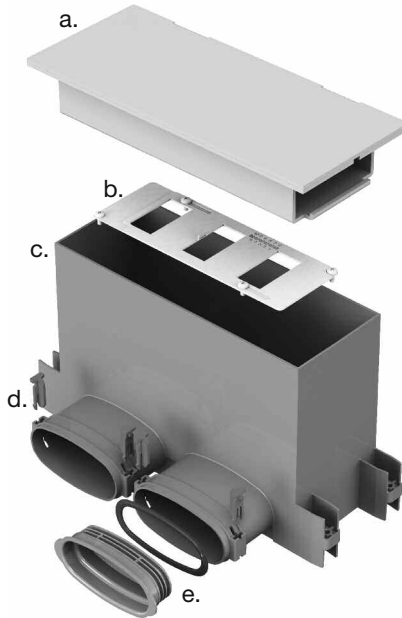
- f. (1x) Dismantling tool
- g. (1x) Wall grille
- h. (1x) Insert filter (pre-assembled)
- i. (1x) Built-in frame
- j. (2x) Threaded rod incl. nuts

Floor grille kit:

- f. (1x) Dismantling tool
- k. (1x) Floor grille with protective film
- l. (1x) Insert filter
- m. (1x) Height adjustment frame

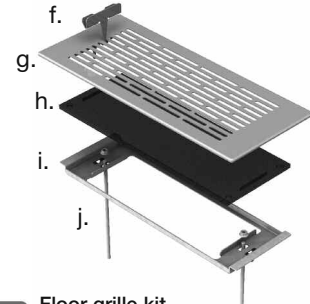
Wall/floor outlet for oval piping FRS-WBK 2-51

Ref.no. 3877



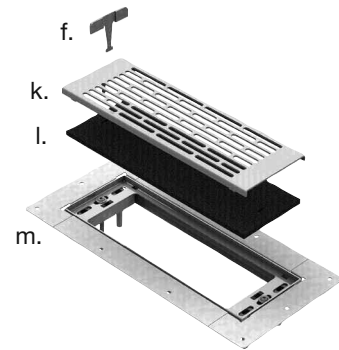
Wall grille kit FRS-WGS ...

- | | |
|----------------|------------------|
| 1 Ref.no. 3881 | 1 E Ref.no. 3886 |
| 2 Ref.no. 3882 | 2 E Ref.no. 3892 |
| 3 Ref.no. 3883 | 3 E Ref.no. 3904 |



Floor grille kit FRS-BGS 1

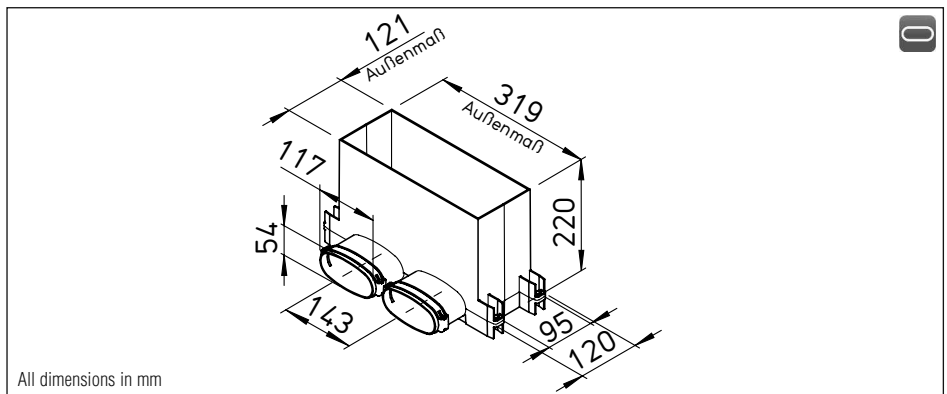
Ref.no. 3878



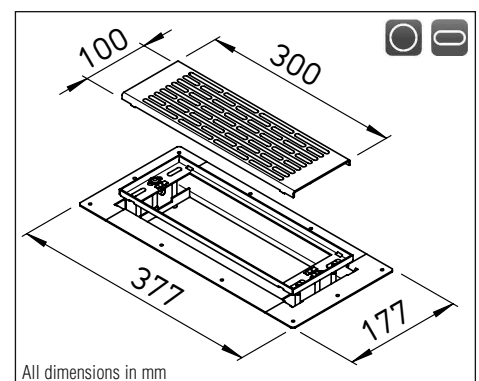
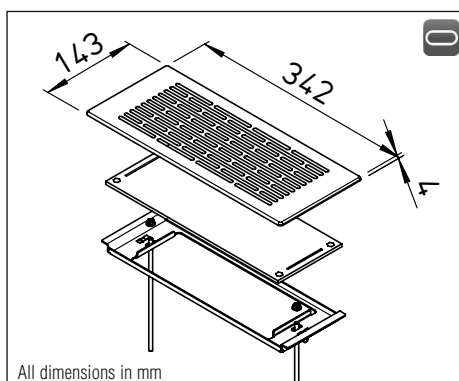
*Assembly material (polybag) partially inside

Pos. 2 Dimensions

Wall/floor outlet



**Wall grille kit
Floor grille kit**



Pos. 3 Assembly preparation

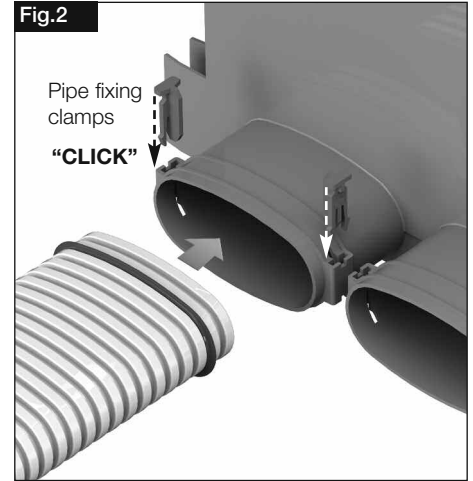
Assembly of flexible ventilation pipe with seal

1. Thread seal ring on second wave trough of the ventilation pipe and apply lubricant (Fig.1).

IMPORTANT! Do not twist the seal ring during assembly! A twisted seal ring will result in leakages!

2. Insert ventilation pipe FRS-R.. up to the stop in the connectors (Fig.2).
3. Push in pipe fixing clamps on both sides to the stop in the clamp receivers ("Click") (Fig.2).

TIP! Pipe fixing clamps can be pushed into the clamp receivers from both sides!

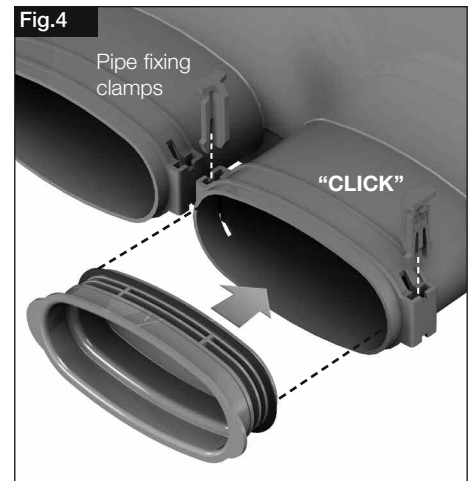


Assembly of connector closing cover with seal

1. Thread seal ring on connector closing cover (Fig.3).

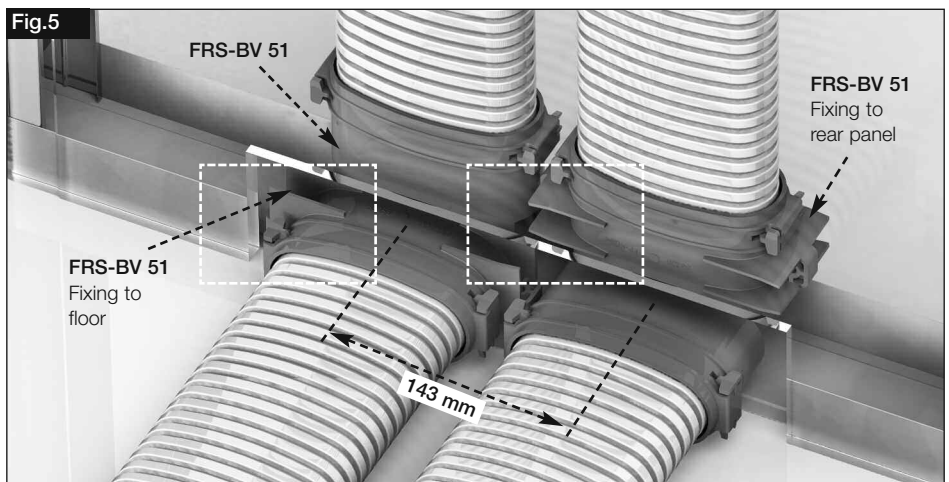
IMPORTANT! Apply lubricant to the seal ring!

2. Insert connector closing covers up to the stop in the connectors and push in fixing clamps ("Click") (Fig.4).



Assembly example in partition wall by means of vertical bend 90°

1. In order to maintain the pipe spacing (143 mm) of the wall/floor outlet, the vertical bends FRS-BV 51 must be placed at an angle of 180° in relation to each other (Fig.5).



Pos. 4 Installation variant for metal stud wall

Installation wall/floor outlet

Installation in panelled partition wall

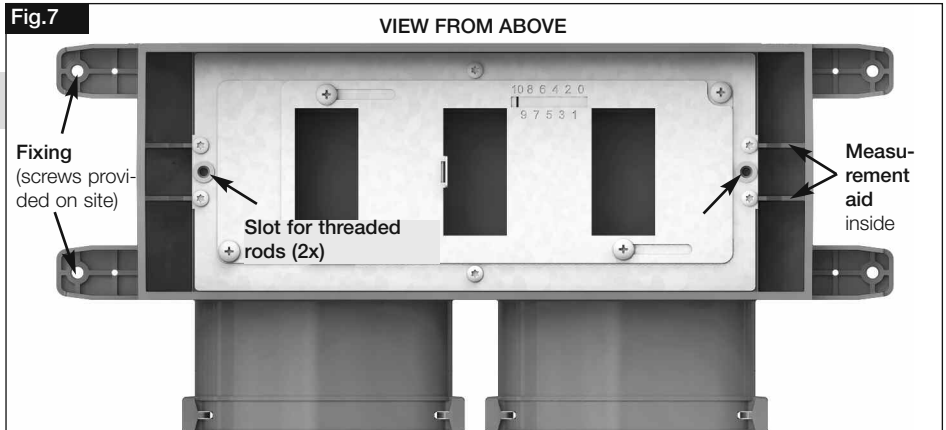
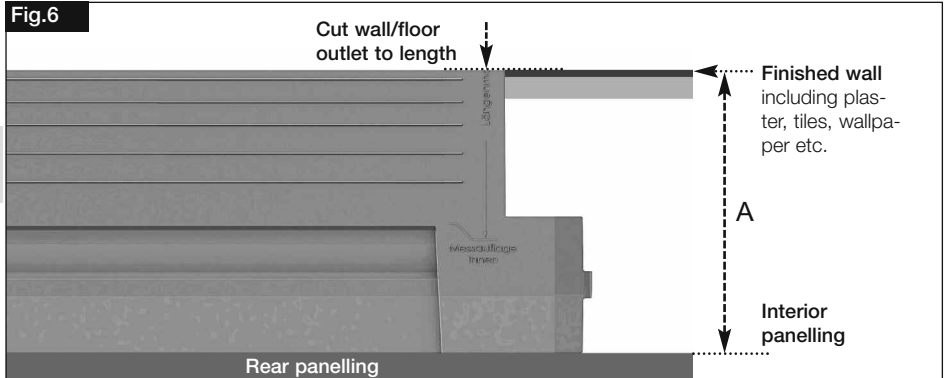
1. Cut wall/floor outlet to distance dimension A (Fig.6)

When using:

Wall grille: Can be cut down to 75 mm

Floor grille: Can be cut down to 100 mm

2. Connect ventilation pipe to wall/floor outlet and fix (if second connector connection is not required, place connector closing cover with seal in place and fix)
3. Align wall/floor outlet and screw to the rear panelling (Fig.7)
4. Make cut-out for outlet (approx. 320 x 121 mm) in the front panelling and install panelling



IMPORTANT! Carry out subsequent wall ending work! Note plaster thickness!

⚠ Cut-to-length wall/floor outlet (dimension A, Fig.6) finished with finished wall surface, including plaster, tiles, wallpaper etc.

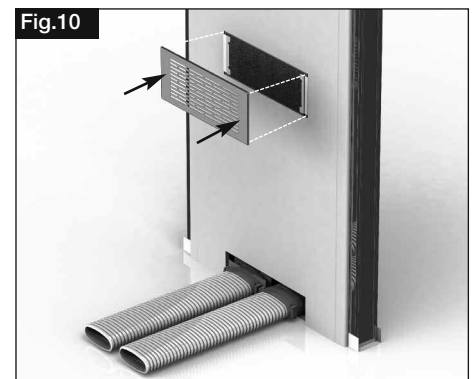
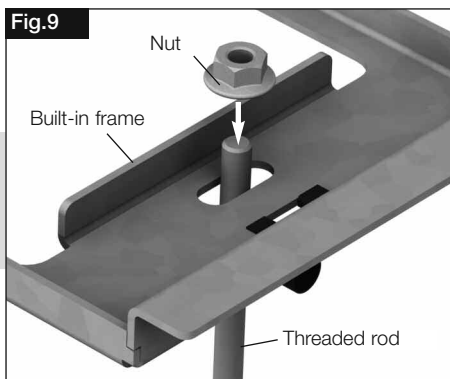
Installation wall grille kit

TIP! The linear dimension (see embossing on outlet) of the threaded rods can be determined directly from the cut-to-length wall/floor outlet (Fig.8 or 6)!

1. Linear dimension (B): Upper edge of the cut-to-length outlet to the measurement aid inside the casing (Fig.8).
2. Hand-tighten cut-to-length threaded rods in the slots (Fig.7).
3. Place built-in frame in position, align with spirit level and fix with nuts (Fig.9).
4. Attach wall grille incl. insert filter (Fig.10)



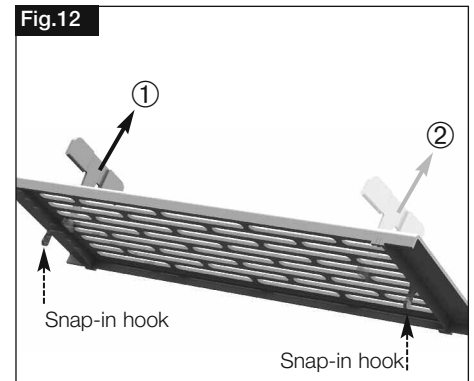
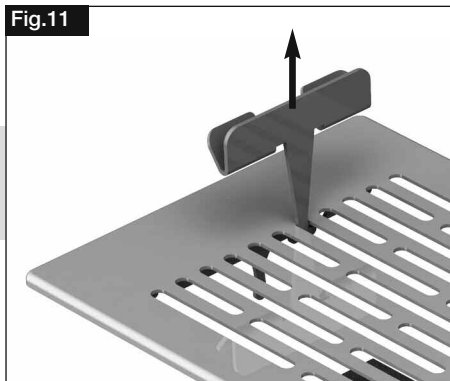
IMPORTANT! – Remove protective film before commissioning the ventilation system!
– Use the dismantling tool to remove the wall grille!
(Scope of delivery, Fig.12/13)



Dismantling wall grille kit

1. Insert dismantling tool in wall grille and remove from the built-in frame (Fig.11)

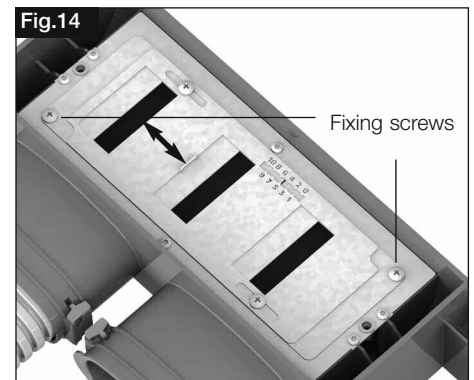
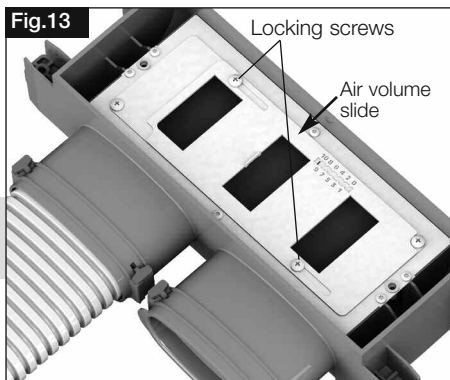
IMPORTANT! In order to avoid damage, apply dismantling tool in sequence from Pos. ① and Pos. ② in the area of the snap-in hooks (Fig.12).



Adjustment

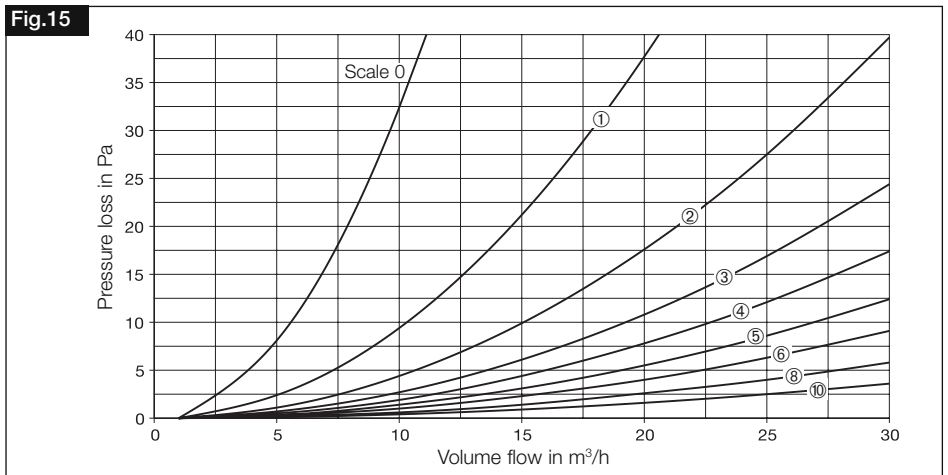
In order to adjust, loosen the locking screws of the air volume slide in the casing and configure the desired setting by sliding. Then fasten the locking screws again (Fig.13/14).

TIP! The slide unit can be removed for cleaning by loosening the fixing screws (Fig.14).



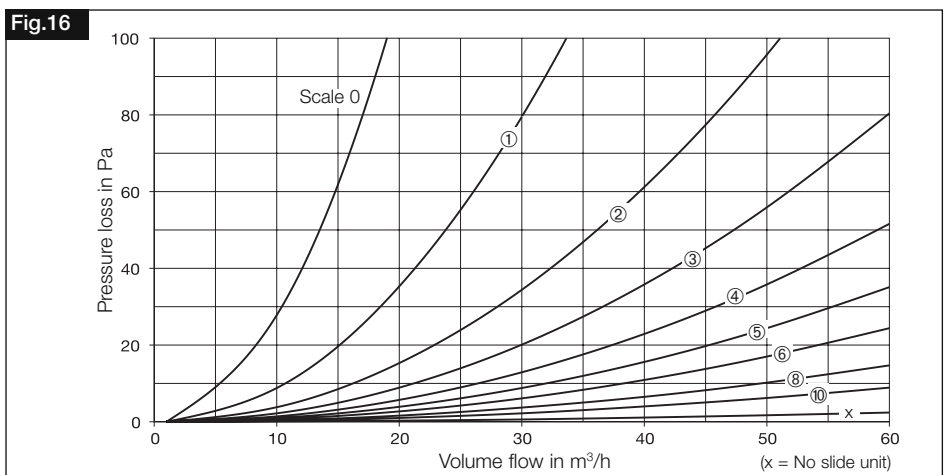
Pressure loss wall/floor outlet incl. wall grille

1 pipe connected
Scale 0-10 = Scale value slide (Fig.15).



Pressure loss wall/floor outlet incl. wall grille

2 pipes connected
Scale 0-10 = Scale value slide (Fig.16).



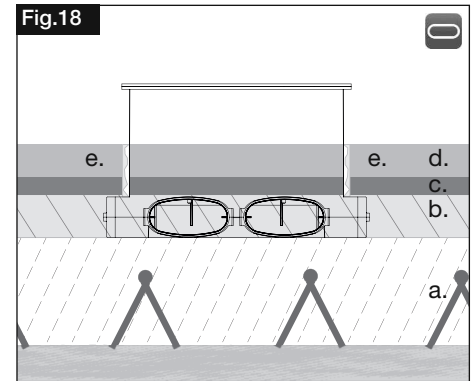
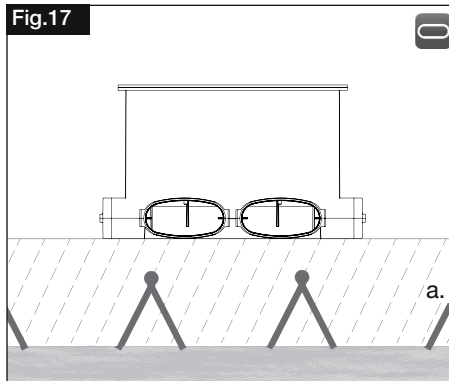
Pos. 5 Installation variant for floor installation

Wall/floor outlet for oval piping

1. Installation on concrete floor (Fig.17).
 - Align wall/floor outlet and fix
 - Connect ventilation pipe and fix
 - if second connector connection is not required, place connector closing cover with seal in place and fix

Fig.18:

- a. In-situ concrete / top concrete layer
- b. Installation in insulation layer
- c. Footfall sound insulation
- d. Screed
- e. Perimeter insulation strips (provided on site)

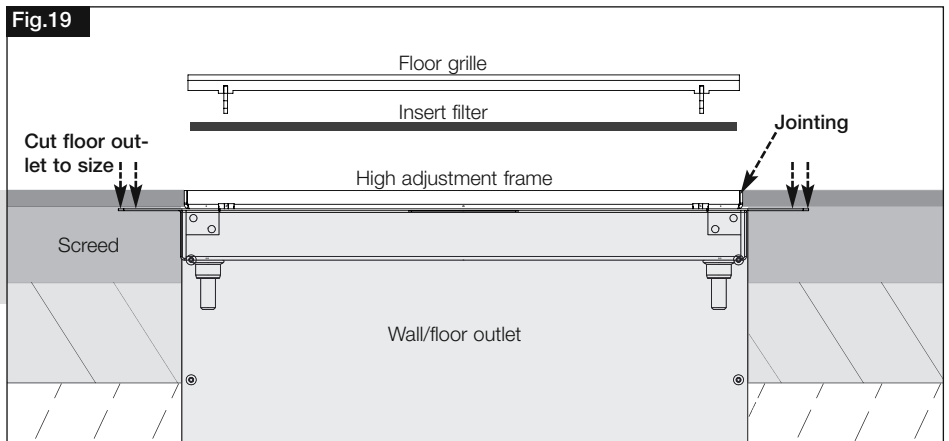


Installation floor grille kit

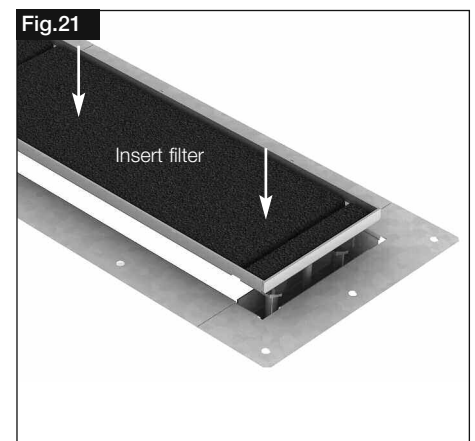
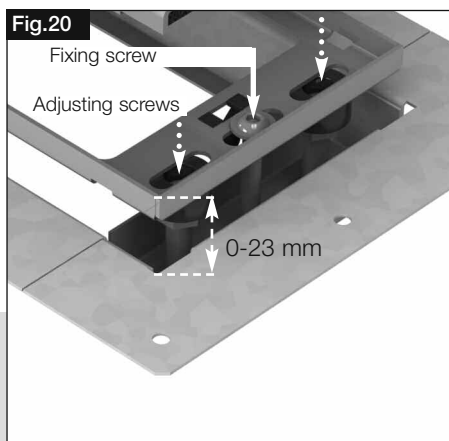
1. Cut floor outlet to screed height (Fig.19)
Floor grille: Can be cut down to 100 mm
2. Place height adjustment frame in position and fix to the screed (screws, nails, glue)

⚠ Attention!

The height adjustment frame from the floor grille kit must be mounted on the screed below the finished floor.



3. Adjust grille frame to upper edge of finished floor. Adjust (0-23 mm) and align with wall using adjusting screws (Fig.20)
4. Fix fixing screws (Fig.20)
5. Install flooring and seal joint between grille frame and floor covering
6. Place insert filter in position (Abb.21) and attach floor grille to grille frame



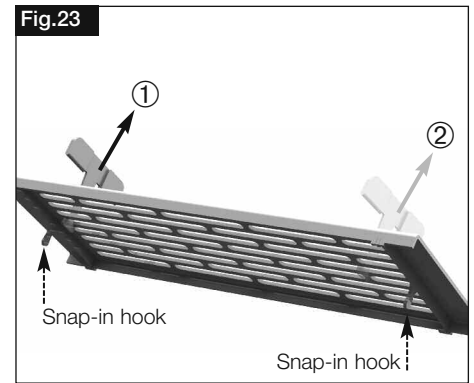
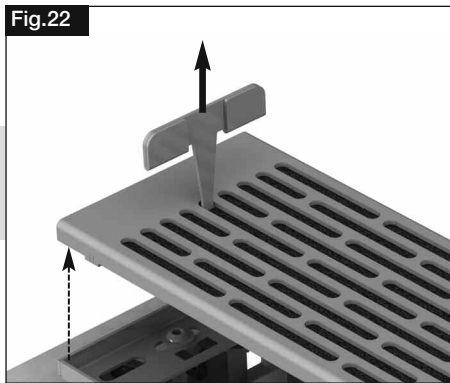
IMPORTANT!

- Remove protective film before commissioning the ventilation system!
 - Use the dismantling tool to remove the floor grille!
- (Scope of delivery, Fig.22/23)

Dismantling floor grille kit

1. Insert dismantling tool in floor grille and remove from the grille frame (Fig.22)

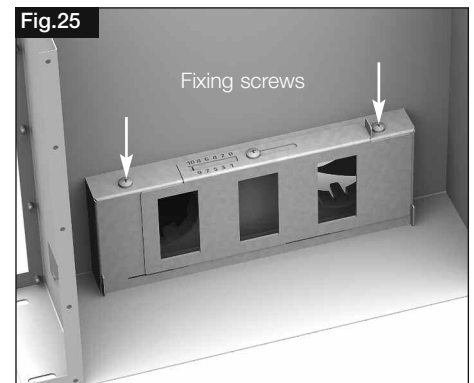
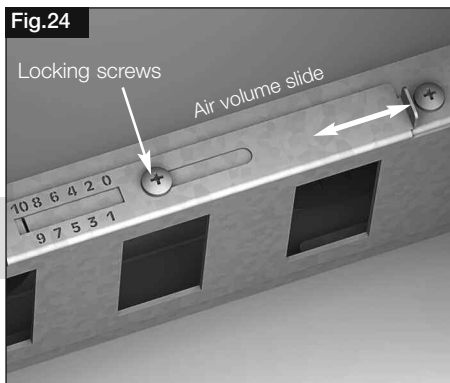
IMPORTANT! In order to avoid damage, apply dismantling tool in the area of the snap-in hooks (follow step ① and ②, (Fig.23).



Adjustment

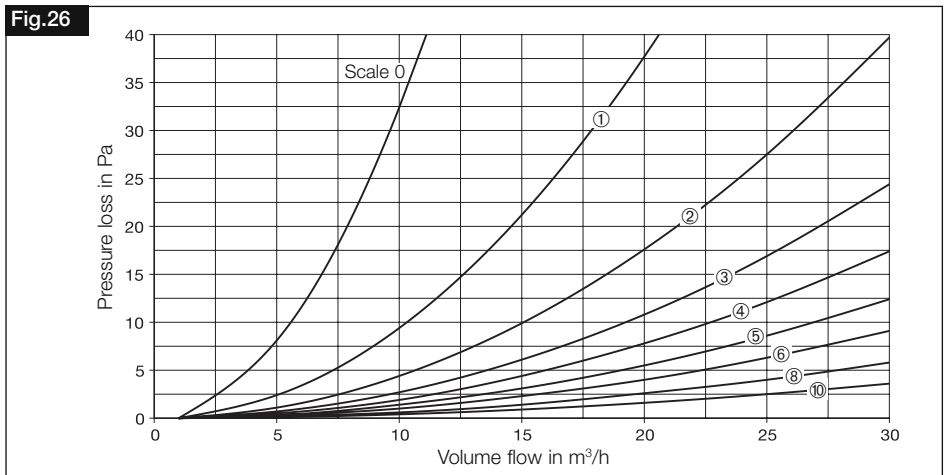
In order to adjust, loosen the locking screws of the air volume slide in the casing and configure the desired setting by sliding. Then fasten the locking screws again (Fig.24).

TIP! The slide unit can be removed for cleaning by loosening the fixing screws (Fig.25).



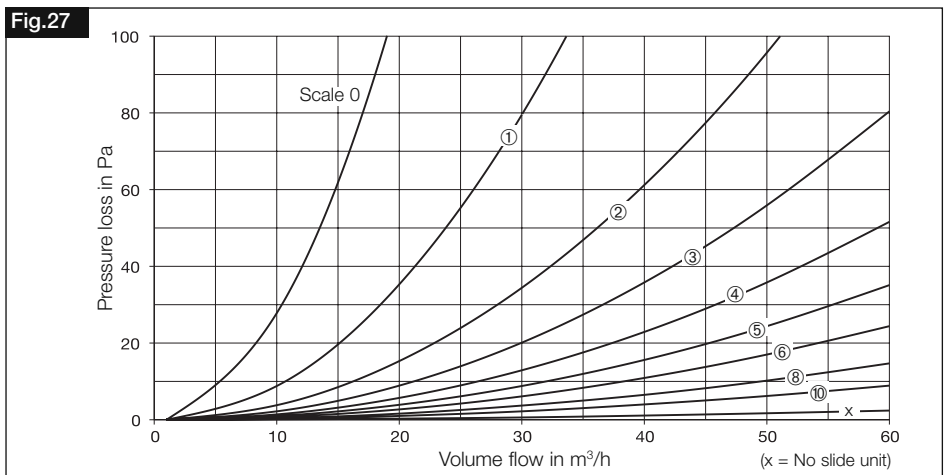
Pressure loss wall/floor outlet incl. floor grille

1 pipe connected
Scale 0-10 = Scale value slide (Fig.27).



Pressure loss wall/floor outlet incl. floor grille

2 pipes connected
Scale 0-10 = Scale value slide (Fig.27).



Service / Information

D HELIOS Ventilatoren GmbH + Co KG · Lupfenstraße 8 · 78056 VS-Schwenningen

A HELIOS Ventilatoren · Postfach 854 · Siemensstraße 15 · 6023 Innsbruck

F HELIOS Ventilateurs · Le Carré des Aviateurs · 157 av. Charles Floquet · 93155 Le Blanc Mesnil Cedex

CH HELIOS Ventilatoren AG · Tannstrasse 4 · 8112 Otelfingen

GB HELIOS Ventilation Systems Ltd. · 5 Crown Gate · Wyncolls Road · Severalls Industrial Park · Colchester · Essex · CO4 9HZ