



**MONTAGE- UND BETRIEBSVORSCHRIFT
NR. 90956-001**

Zur Sicherstellung einer einwandfreien Funktion und zur eigenen Sicherheit sind alle nachstehenden Vorschriften genau durchzulesen und zu beachten.

■ **EMPFANG**

Die Sendung sofort bei Anlieferung auf Beschädigungen und Typenrichtigkeit prüfen. Falls Schäden vorliegen, umgehend Schadensmeldung unter Hinzuziehung des Transportunternehmens veranlassen. Bei nicht fristgerechter Reklamation gehen evtl. Ansprüche verloren.

■ **EINLAGERUNG**

Bei Einlagerung über längeren Zeitraum sind zur Verhinderung schädlicher Einwirkungen folgende Maßnahmen zu treffen: Schutz des Motors durch trockene, luft- und staubdichte Verpackung (Kunststoffbeutel mit Trockenmittel und Feuchtigkeitsindikatoren). Der Lagerort muss erschütterungsfrei, wassergeschützt und frei von Temperaturschwankungen sein.

Bei mehrjähriger Lagerung bzw. Motorstillstand muss vor Inbetriebnahme eine Inspektion der Lager mit evtl. Erneuerung der Fettfüllung und eine Isolationsprüfung erfolgen. Bei Unterschreiten des Isolationswiderstandes von 2M Ohm bei 500V Gleichspannung und 25°C Wicklungstemperatur ist der Motor bei maximal 80°C zu trocknen und danach die Prüfung zu wiederholen. Zusätzlich ist eine elektrische Prüfung nach VDE 0701 bzw. VDE 0530/ EN 60034 durchzuführen.

Bei Weiterversand (vor allem über längere Distanzen) ist zu prüfen, ob die Verpackung für Transportart und -weg geeignet ist.

Schäden, deren Ursache in unsachgemäßem Transport, Einlagerung oder Inbetriebnahme liegen, sind nachweisbar und unterliegen nicht der Gewährleistung.

■ **EINSATZBEREICH**

Die Ventilatoren sind zur Förderung normaler oder leicht staubhaltiger, wenig aggressiver und feuchter Luft, bei Temperaturen von -20°C bis +40°C und im Bereich ihrer Leistungskennlinie geeignet.

Bei Betrieb unter erschwerten Bedingungen, wie z.B. hohe Feuchtigkeit, längere Stillstandzeiten, starke Verschmutzung, übermäßige Beanspruchung durch klimatische, technische, elektronische Einflüsse, ist Rückfrage und Einsatzfreigabe erforderlich, da die Serienausführung hierfür u.U. nicht geeignet ist. Die Motoren besitzen eine tropfenfeste Isolation.

Ein bestimmungsfremder Einsatz ist nicht statthaft. Das Gerät darf nicht im Freien und in Kontakt mit Wasser betrieben werden.

■ **EINSATZ BEI RAUMLÜFTUNG**

Zur Erreichung der erwarteten Ventilatorleistung ist eine planmäßige Zuluftführung Voraussetzung. Bei Betrieb von schornsteinabhängigen Feuerstellen im entlüfteten Raum müssen diesem bei allen Betriebsbedingungen ausreichend Zuluft zugeführt werden.

**INSTALLATION AND OPERATING INSTRUCTIONS
NO. 90956-001**

For safety it is absolutely necessary that the following instructions are thoroughly read and observed.

■ **RECEIPT**

Please check delivery immediately on receipt for accuracy and damage. If damaged, please notify carrier immediately. In case of delayed notification, any possible claim may be void.

■ **STORAGE**

The following steps are to be taken when storing: Protect electrical motors and switches by dry, air- and dustproof packing (plastic bags with drying agent and moisture indicators). The storage area must be waterproof, vibration-free and free of temperature variations.

When storing for several years or non rotation of motor an inspection of the bearings with possible relubrication and an insulation inspection are absolutely necessary before starting operation.

When falling below an insulation resistance of 2M Ohm at 500V direct voltage and 25°C winding temperature the motor has to be dried at a maximum temperature of 80°C and the inspection then repeated.

When transshipping (especially over longer distances) check if the packing is adequate for method and manner of transportation.

Damages due to improper transportation, storage or putting into operation are not liable for warranty.

■ **OPERATION/USE**

The fans are suitable for moving normal or slightly dusty, almost non-aggressive and slightly humid air at temperatures of -20°C to +40°C and in the range of their performance characteristic curve.

For operation under difficult conditions i.e. high humidity, longer period of standstill, high pollution, excessive working conditions through climatic, technical or electronic influences, further inquiry and operation release is necessary as the standard execution might not be suitable. The motors have tropical insulation.

The fan may only be used according to its intended purpose. The fan may not be used outdoors and may not come in contact with water during operation.

■ **OPERATION AS ROOM VENTILATION DEVICE**

In order to achieve the desired fan performance a systematic air supply is imperative. When using chimney dependant fire-places in ventilated rooms these must have enough supply air no matter which operation conditions.

**NOTICE D'INSTALLATION ET D'UTILISATION
NO. 90956-001**

Par mesure de sécurité, l'ensemble des prescriptions qui suivent sont à lire attentivement et à respecter!

■ **RÉCEPTION**

Dès réception vérifier l'état et la conformité du matériel commandé. En cas d'avaries, faire les réclamations d'usage auprès du transporteur.

Attention: Pas de remarques à temps, pas de recours.

■ **STOCKAGE**

En cas de stockage prolongé, il appartient de prendre les mesures suivantes pour éviter tout dommage: envelopper les moteurs dans un emballage sec, étanche à l'air et aux poussières (à l'aide par ex. d'un sac plastique dans lequel sera placé un agent déshydratant avec indicateur d'humidité). Le matériel est à stocker dans un endroit abrité de l'eau, exempt de variations de température et de vibrations.

Lors d'un stockage ou d'un non-fonctionnement du moteur pendant plusieurs années, il faut procéder avant la remise en fonctionnement à un contrôle des roulements (en les remplaçant éventuellement).

Si celle-ci est inférieure à 2M. Ohms sous une tension de 500Volts et à une température de bobinage de 25°C, le moteur doit être séché à une température maximale de 80°C. Ensuite le contrôle peut être réeffectué.

En cas de réexpédition du matériel (surtout pour de longues distances), il faut vérifier que le type d'emballage est approprié au mode de transport choisi.

Les dommages dus à de mauvaises conditions de transport, à des stockages défectueux ou à une utilisation anormale sont sujets à vérification et contrôle et entraînent la suppression de notre garantie.

■ **DOMAINE D'UTILISATION**

Ces ventilateurs sont destinés à l'extraction ou l'introduction d'air dans des conditions de température comprises entre -20°C et +40°C, d'humidité et de pression atmosphérique, avec une basse teneur en poussières à faible agressivité et dans la limite de leurs courbes de performance.

Pour des conditions d'utilisation difficiles telles que forte humidité, longue période de non-fonctionnement, fort encrassement, conditions d'utilisation rigoureuses dues au climat, au type d'application ou au flux de régulation électronique, il est indispensable d'obtenir l'accord du fabricant, car vraisemblablement les matériels standard ne seront plus appropriés. Les bobinages-moteurs sont traités „tropicalisation“.

Il n'est pas permis d'utiliser ces appareils pour d'autres fonctions en dehors de leur utilisation normale. L'appareil ne doit pas être utilisé à l'air libre et ne doit jamais être en contact avec de l'eau.

■ **UTILISATION POUR L'AÉRATION DE LOCAUX**

Le débit indiqué pour chaque ventilateur ne peut être efficacement obtenu que si l'installation présente une entrée d'air effective. En cas d'utilisation d'un ventilateur dans une pièce équipée d'un chauffage à foyer ouvert, il est nécessaire que les entrées d'air soient correctement dimensionnées pour permettre l'approvisionnement suffisant en air de renouvellement.



■ LEISTUNGSDATEN

Das Motortypenschild gibt über die elektrischen Werte Aufschluss; diese sind auf Übereinstimmung mit den örtlichen Gegebenheiten zu überprüfen. Die Ventilatorleistungen wurden auf einem Prüfstand entspr. DIN 24 163, T. 2 ermittelt; sie gelten für die Nenn Drehzahl und Normalausführung bei ungehinderter An- und Abströmung. Hiervon abweichende Ausführungen und ungünstige Einbau- und Betriebsbedingungen können zu einer Reduzierung der Förderleistung führen.

Die Geräuschangaben beziehen sich ebenfalls auf die vorstehend beschriebene Anordnung. Gehäusevariationen, ungünstige Betriebsbedingungen u.a.m. können zu einer Erhöhung der angegebenen Werte führen. Angaben, die sich auf bestimmte Abstände (1, 2, 4 m) beziehen, gelten für Freifeldbedingungen. Der Schalldruckpegel kann im Einbaufall erheblich von der Katalogangabe abweichen, da er stark von den Einbaugegebenheiten, d. h. vom Absorptionsvermögen des Raumes, der Raumgröße u. a. Faktoren abhängig ist.

Achtung: Die volle Ventilatorleistung wird nur erreicht, wenn freie An- und Abströmung gegeben ist. Für ausreichende Motorkühlung muss sichergestellt sein, dass eine Mindest-Luftströmungsfläche von 20% des Ventilatorquerschnittes gegeben ist.

■ BERÜHRUNGSSCHUTZ

Beim Einbau sind die gültigen Arbeitsschutz- und Unfallverhütungsvorschriften zu beachten. Kontakt mit rotierenden Teilen muss verhindert werden. Es ist sicherzustellen, dass sich im Ansaugbereich keine Textilien (z.B. Vorhänge) oder andere ansaugbare Stoffe, wie z.B. auch Kleidung von Personen, befinden.

■ FÖRDER- UND DREHRICHTUNG

Die Förderrichtung ist über Motor saugend. Sie kann bei der Type HVR 150/2 RE durch Ändern der Drehrichtung geändert werden. Die Ventilatorleistung verringert sich dabei um ca. 1/3. Die Geräuschangaben werden bei Betrieb in anormaler Drehrichtung erheblich überschritten.

■ DREHZAHLEGELUNG

Die Ventilatoren sind mittels Spannungsreduzierung drehzahlsteuerbar. Für ausreichende Motorkühlung und Sicherstellung der Funktion muss eine Mindest-drehzahl/-Spannung, die auch von bauseitigen Widerständen, Winddruck u.a.m. abhängig ist, eingehalten werden. Geeignete Drehzahlsteller und -Regler werden im Zubehörprogramm angeboten.

Achtung: Der Einsatz von Fremdfabrikaten kann, vor allem bei elektronischen Geräten, zu Funktionsproblemen, Zerstörung des Reglers und/oder des Ventilators führen. Bei Einsatz seitens HELIOS nicht freigegebener Regelgeräte entfallen Garantie- und Haftungsansprüche.

■ GERÄUSCHPEGEL

Die im Katalog genannten Geräuschwerte können im Einbaufall erheblich abweichen, da der Schalldruckpegel vom Absorptionsvermögen des Raumes, der Einbausituation u. a. Faktoren abhängig ist. Geräuschminderungen können durch Drehzahlreduzierung (Regelung) erzielt werden.

■ PERFORMANCE DATA

The motor rating plate provides information on the electrical data; this data is to be examined for its conformity to the local conditions.

The fan performances were determined on a test stand according to DIN 24 163, Part 2; they are valid for the rated speed and standard execution at free suction and discharge. Diverging execution and adverse installation- and operation conditions can lead to a reduction of performance.

The noise data also refers to the above mentioned configuration. Variations in housing, adverse operating conditions etc. can lead to an increase of the given data. Data which applies to certain distances (1, 2, and 4 m) is valid for free field conditions.

At installation the sound pressure level can differ considerably from the catalogue given data, as it depends extremely on the installation conditions, i.e. on the sound-absorption capacity of the room, its size and other factors.

Attention: The max. fan performance can only be achieved if unhindered suction and discharge is provided. For a sufficient cooling of the motor a minimum air-flow area of 20% of the fan cross section must be guaranteed.

■ PROTECTION AGAINST ACCIDENTAL CONTACT

When installing observe the valid regulations for labour protection and accident prevention. Any contact with rotating parts must be avoided. Make sure that no textiles (such as curtains) or other materials which could be sucked in, as for instance clothing are close to the suction area of the fan.

■ AIR-FLOW DIRECTION AND DIRECTION OF ROTATION

The air-flow direction is suction across the motor. For type HRV 150/2 RE it can be changed by changing the direction of rotation (see wiring diagram). In this case the performance of the fan is reduced by approximately 1/3. The sound data increases considerably at anomalous direction of rotation.

■ SPEED CONTROL

The fans are speed controllable by voltage reduction. In order to ensure sufficient cooling of the motor and maintenance of functioning a minimum speed/voltage also depending on the pressure losses in the building, of the ventilation system, wind pressure etc. must be kept. Speed regulators are offered among our accessories.

Attention: The use of other brands, especially other electronic devices, can lead to malfunctioning and even destruction of the controller and/or the fan. Controllers which haven't been cleared by HELIOS are not liable for warranty and guarantee claims.

■ SOUND LEVEL

The sound levels stated in the catalogue can differ considerably after installation as the sound pressure level depends on the absorption capacity of the room, the place of installation and other factors. Sound reduction is possible by speed regulation.

■ PERFORMANCES TECHNIQUES

Sur les plaques signalétiques des moteurs sont portées les caractéristiques électriques. Il est nécessaire de vérifier la conformité avec les valeurs locales. Les performances des ventilateurs ont été déterminées sur un banc d'essai conformément à la norme DIN 24163, 2ème partie. Elles sont valables pour la vitesse nominale, dans l'exécution standard. Lors du test, aspiration et refoulement sont dégagés de toutes entraves pour assurer une libre circulation de l'air. Des exécutions autres que l'exécution standard, des conditions d'installation et d'utilisation défavorables peuvent conduire à une réduction des performances. Les valeurs acoustiques sont également en conformité avec les essais définis ci-dessus. Des exécutions différentes pour les caissons, des conditions d'utilisation défavorables, etc. peuvent conduire à une hausse des valeurs indiquées. Les valeurs données quelles que soient les distances (1, 2, 4m) sont mesurées en champ libre. Suivant les conditions d'utilisation, les niveaux acoustiques résultants peuvent être très différents des données du catalogue (bruits amortis, bruits régénérés, incidence de la directivité, de la distance etc. ...).

Attention: Le débit maxi. d'un ventilateur n'est effectif que si l'entrée ou la sortie d'air a été normalement dimensionnée dans l'installation. Pour un refroidissement suffisant du moteur, il est nécessaire d'assurer des surfaces de passage d'air au moins égales à 20% de la section du ventilateur.

■ PROTECTION CONTRE TOUT CONTACT ACCIDENTEL

Lors de l'installation, il faut respecter strictement les prescriptions concernant la protection du travail et la prévention des accidents. Tout contact avec les pièces en rotation doit être évité. Il faut veiller à ce que des textiles (par ex. rideaux) ou autres tissus pouvant être aspirés, voire par ex. également vêtements, ne se trouvent pas dans le champ d'aspiration de l'appareil.

■ SENS D'ÉCOULEMENT DE L'AIR ET SENS DE ROTATION

Le sens d'écoulement de l'air se fait du moteur vers l'hélice. Sur le modèle HVR 150/2 RE, il peut être inversé en changeant le sens de rotation du moteur, mais le débit de l'air se trouve diminué d'environ 1/3 de sa valeur nominale et le niveau de bruit augmente sensiblement.

■ RÉGULATION DE VITESSE

Les ventilateurs sont réglables par réduction de tension, dans la mesure où le ventilateur choisi est réglable. Pour assurer un refroidissement suffisant du moteur et la sécurité de fonctionnement, on doit maintenir une vitesse/tension minimum qui dépend entre autres de la perte de charge des éléments du local, de la pression du vent etc. Des régulateurs de vitesse sont proposés parmi nos accessoires.

Attention: Toute utilisation d'un régulateur non agréé peut conduire, tout particulièrement dans le cas des régulateurs de vitesse électroniques, à des problèmes de fonctionnement, à sa destruction ou à celle du moteur. Dans ce cas, toute demande de garantie et engagement de responsabilité seront rejetés par HELIOS.

■ NIVEAU SONORE

Lors d'une installation, le niveau sonore peut varier substantiellement par rapport aux spectres sonores indiqués dans le catalogue étant donné qu'il dépend, entre autres, du pouvoir d'absorption du local et de la situation de l'installation. Une réduction du niveau sonore peut être obtenue par une réduction de la vitesse (régulation).

■ **WARTUNG**

Übermäßige Ablagerungen von Schmutz, Staub, Fetten u.a.m. auf Laufrad, Motor, Gitterblende und vor allem zwischen Gehäuse und Laufrad sind unzulässig und durch periodische Reinigung zu unterbinden.

Die Motoren sind mit wartungsfreien, dauergeschmierten Lagern bestückt. Unter normalen Betriebsbedingungen sind sie nach ca. 20.000 Betriebsstunden (bei 1.500 min⁻¹) bzw. max. nach 4 Jahren neu zu fetten, besser jedoch zu erneuern. Ebenso bei Stillstand oder Lagerdauer von über 2 Jahren.

Sofern das Gerät eine versorgungstechnisch wichtige Funktion übernimmt, ist eine Wartung im halbjährigem Abstand, im Falle längeren Stillstands bei Wiederinbetriebnahme, durchzuführen.

Achtung: Alle Arbeiten nur in spannungslosem Zustand vornehmen.

■ **STILLLEGEN UND ENTSORGEN**

Bauteile und Komponenten des Ventilators, die ihre Lebensdauer erreicht haben, z.B. durch Verschleiß, Korrosion, mechanische Belastung, Ermüdung und/oder durch andere, nicht unmittelbar erkennbare Einwirkungen, sind nach erfolgter Demontage entsprechend den nationalen und internationalen Gesetzen und Vorschriften fach- und sachgerecht zu entsorgen.



■ **GARANTIEANSPRÜCHE – HAFTUNGSAUS-SCHLUSS**

Wenn die vorausgehenden Ausführungen nicht beachtet werden, entfällt unsere Gewährleistung und Behandlung auf Kulanz. Gleiches gilt für abgeleitete Haftungsansprüche an den Hersteller.

■ **HINWEISE – STÖRUNGSURSACHEN**

- Auslösung des thermischen Überlastungsschutzes deutet auf Verschmutzung, Schwergängigkeit des Laufrades und/oder der Lager hin. Eine zu hohe Wicklungstemperatur durch zu geringe Motor-kühlung oder zu hohe Fördermitteltemperatur kann ebenfalls Ursache sein.
- Anormale Geräusche können die Folge von ausgelaufenen Lagern sein.
- Vibrationen und Schwingungen können ihre Ursache in einem unwichtigen u.U. mit Schmutz beaufschlagten Laufrad oder in der Einbausituation haben.
- Stark geminderte Leistung kann auftreten, wenn der Ventilator über dem Umschlagspunkt arbeitet. (Verbunden mit höherem Geräusch). Dies beruht u.U. auf mangelnder Zuluftnachströmung bzw. zu hohem Anlagewiderstand.

■ **INBETRIEBNAHME**

Folgende Kontrollarbeiten sind auszuführen:

- Bestimmungsgemäßen Einsatz des Ventilators überprüfen
- Netzspannung mit Leistungsschild vergleichen
- Ventilator auf solide Befestigung prüfen
- Alle Teile, insbesondere Schrauben, Muttern, Schutzgitter auf festen Sitz überprüfen
- Freilauf des Laufrades prüfen
- Stromaufnahme mit Leistungsschildangaben vergleichen
- Abdichtung des Anschlusskabels und festen Klemmsitz der Adern prüfen
- Inbetriebnahme darf nur erfolgen, wenn der Berührungsschutz des Laufrades sichergestellt ist.

■ **MAINTENANCE**

Excessive deposit of dirt, dust, grease and other materials on the impeller, motor and protection grille especially between housing and impeller is to be avoided and has to be prevented by periodical cleansing.

The motors have maintenance free, long-lasting greased bearings. After approximately 20.000 hours of running at 1.500 U/min. or after max 4 years at normal operation conditions or after 2 years of storage or standstill they should be greased again or better still renewed.

If the fan is used for important functions servicing is necessary at least every 6 months, in case of standstill for a longer period of time it must be serviced before starting operation.

Attention: All servicing only in dead state.

■ **STANDSTILL AND DISPOSAL**

Parts and components of the fan, whose service life has expired, e.g. due to wear and tear, corrosion, mechanical load, fatigue and/or other effects that cannot be directly discerned, must be disposed of expertly and properly after disassembly in accordance with the national and international laws and regulations. The same also applies to auxiliary materials in use.



■ **WARRANTY – EXCLUSION OF LIABILITY**

If the preceding instructions are not observed all warranty claims and accommodation treatment are excluded. This also applies to any liability claims extended to the manufacturer.

■ **INDICATIONS – DISTURBANCE ORIGINS**

- If the thermal protection trips this could be the result of dirt build-up, a hard running impeller and/or bearings. Too high winding temperature through insufficient motor cooling, or too high air flow temperature could be the cause of disturbance.
- Abnormal noises can mean worn out bearings.
- Vibrations can originate from an unbalanced or dirty impeller or due to the installation.
- Extreme performance reduction can occur if the fan operating range is higher than the final point of operation (causing also higher sound level). Reasons for this can be the lack of sufficient streaming in of air or too high resistance of the ventilation system.

■ **PUTTING INTO OPERATION**

The following checks are to be carried out:

- check for operation according to the intended purpose of the fan
- compare power supply voltage with data on the rating plate
- check if fan is tightly mounted
- check all parts especially screws, nuts and grille for tight fit
- test unhindered running of the impeller
- compare current consumption with data on the rating plate
- test protective conductor connection
- check sealing of the connection cable and tight clamp of the cable wires
- start operation only if a protection against accidental contact with impeller is guaranteed.

■ **ENTRETIEN**

D'importants dépôts de poussières, graisses, matériaux divers peuvent se trouver sur l'hélice, le moteur, les grilles de protection et tout particulièrement entre le caisson et l'hélice. Ces dépôts ne peuvent être acceptés. Pour un bon fonctionnement, un nettoyage régulier est nécessaire.

Les moteurs sont équipés de roulements sans entretien et graissés à vie. Dans des conditions de fonctionnement normales, on doit les graisser ou, encore mieux, les remplacer après 20.000 heures environ de fonctionnement (cas des moteurs 2 pôles = 1.500 Tr/mn) ou au plus tard après quatre ans de service. Il est par ailleurs nécessaire de procéder de la même façon si l'appareil n'a pas tourné ou est resté stocké pendant une période de plus de deux ans. Si l'appareil a une fonction très importante, on doit effectuer un entretien au moins tous les six mois, en cas de périodes de non-fonctionnement prolongées lors de la remise en marche.

Attention: Toutes les opérations sont à effectuer hors tension.

■ **DÉMONTAGE ET RECYCLAGE**

Les pièces et composants du ventilateur arrivés en fin de vie (usure, corrosion, stress mécanique, dégradation et/ou autres effets qui ne seraient pas immédiatement détectables) doivent être démontés, puis mis au rebut de façon professionnelle et compétente conformément aux lois et prescriptions nationales et internationales en vigueur. Cela vaut également pour les produits consommables utilisés (huile, graisse, etc.).

■ **DEMANDE DE GARANTIE – RÉSERVES DU CONSTRUCTEUR**

En cas de non-respect des indications précédentes, toute demande de remplacement ou de réparation à titre gratuit sera déclinée. Il en sera de même pour toute implication de responsabilité du fabricant.

■ **INDICATIONS – CAUSES DE DERANGEMENT**

- Un déclenchement de la protection thermique indique un encrassement et/ou une surcharge soit au niveau de l'hélice, soit au niveau des roulements. Une élévation de température anormale du bobinage due à un refroidissement insuffisant du moteur, ou à une température du fluide véhiculé trop élevée peut être la cause d'une panne.
- Des bruits anormaux peuvent être causés par des roulements perdant leur graisse.
- Des vibrations et oscillations peuvent être causées par une hélice mal équilibrée ou présentant un encrassement anormal ou encore par une installation du ventilateur non conforme.
- Un débit insuffisant peut survenir lorsque le ventilateur fonctionne au-delà du point critique (zone de pompage). Ceci engendre simultanément une augmentation de l'intensité sonore. Ceci est généralement dû à un flux d'air de renouvellement insuffisant ou à une résistance trop importante du circuit de l'installation.

■ **MISE EN MARCHÉ**

- Les opérations de contrôle suivantes sont à effectuer:
- contrôler si l'installation du ventilateur est conforme aux prescriptions
 - vérifier si la tension d'alimentation correspond à celle indiquée sur la plaque signalétique
 - contrôler la fixation du ventilateur
 - vérifier le serrage de toutes les pièces, en particulier celui des vis, écrous, grilles de protection
 - contrôler la libre rotation de l'hélice
 - comparer l'ampérage absorbé avec l'indication de la plaque signalétique
 - vérifier le raccordement entre câble et prise de terre
 - contrôler l'isolation du câble de raccordement et le serrage de toutes les cosses

■ MONTAGE

Die Gitterblende (C) lösen und abnehmen durch Ansetzen einer Münze oder Schraubenzieher in den seitlichen Aussparungen. Gehäuserahmen (B) durch Herausdrehen der beiden Schrauben (D) abheben. Lüftergehäuse (A) in ein Rohr NW 150 einschieben oder mit den drei Schrauben (E) und Dübeln an der Wand befestigen (bei Deckenmontage erforderlich). Erforderliche Einbauöffnung mind. Ø = 155 mm, max. 175 mm. Beigegebener Schaumstoffstreifen hilft Durchmesserunterschieden zu überbrücken und erleichtert die Abdichtung. Bei Bedarf am äußeren Umfang des Lüfterrohres anbringen.

Achtung: Beim Einbau ist darauf zu achten, dass das Lüftergehäuse (A) weder verspannt noch gequetscht wird, um ein Streifen des Laufrades zu vermeiden. Nachdem der elektrische Anschluss vorgenommen wurde (siehe auch elektr. Anschluss), kann der Gehäuserahmen (B) wieder aufgeschraubt und die Gitterblende (C) aufgesetzt werden. Der Lüfter ist betriebsbereit.

■ ELEKTRISCHER ANSCHLUSS

Den elektrischen Anschluss nach dem im Gerät eingeklebten bzw. nachfolgenden Schaltschema vornehmen. Schutzleiteranschluss ist nicht notwendig, da der Ventilator ein Gerät der Schutzklasse II ist. Bei allen Geräten mit Ausnahme der Type HVR 150/2 RE ist eine Zuleitung von 3 x 1,5 mm² erforderlich, bei Type HVR 150/2 RE 4 x 1,5 mm².

Der elektrische Anschluss darf nur von einer autorisierten Elektrofachkraft durchgeführt werden.

Achtung: Alle Arbeiten sind im spannungsfreien Zustand durchzuführen.

Die einschlägigen Sicherheits- und Installationsvorschriften sind zu beachten. Zwingend vorgeschrieben ist ein allpoliger Netztrennschalter mit mindestens 3 mm Kontaktöffnung.

Netzspannung und Frequenz müssen mit den Angaben des Motorleistungsschildes übereinstimmen.

Die Einführung der Zuleitung so vornehmen, dass bei Wasserbeaufschlagung kein Eindringen entlang der Leitung ermöglicht wird. Leitung nie über scharfe Kanten führen.

Weitere Arbeitsgänge siehe unter Abschnitt „Inbetriebnahme“.

■ INSTALLATION

Remove the front grille (C) by putting a coin or a screw driver in the recess. Detach the frame of the housing (B) by partially unscrewing the two screws (D). Insert the fan housing (A) in a pipe of dia. 150 mm or fix on the wall with 3 screws (E) and plugs (necessary for mounting on the ceiling). Necessary mounting aperture Ø = 155 mm min., 175 mm max. The foam rubber enclosed with the fan bridges the gap between diameters and facilitates the sealing. It may be adjusted on the outside of the fan motor casing, if necessary.

Important: When installing, please ensure that the housing is neither pitted nor forced into the pipe so as to avoid the impeller tipping the sides of the casing.

When the electrical connection has been made (see electrical connections) the frame of housing (B) and the grille (C) can be mounted again. The fan is ready for use.

■ ELECTRICAL CONNECTION

For electrical connection please refer to the corresponding wiring diagram. Earthing is not necessary, as the fan is an appliance of protection class II. For the fan HVR 150/2 RE a cable of 4 x 1,5 mm² is needed. All other types require 3 x 1,5 mm². Electrical connection may only be carried out by specially trained personnel.

Attention: All work only in dead state.

All relevant security and installation regulations are to be observed. Peremptory regulation is an all-pole mains switch with a minimum contact opening of 3 mm.

Power-supply voltage and frequency must correspond to the data on the motor rating plate.

The introduction of the power cable must be done such that in case of water an entry along the power-supply cable is impossible. The connecting cable may not touch sharp objects.

For further working processes see „Putting into operation“.

– n’effectuer la mise en route qu’à condition que l’hélice soit protégée de tout contact.

■ MONTAGE

Enlever la face (C) en utilisant une pièce de monnaie ou un tourne-vis en le tournant dans l’encoche. Enlever le cadre du boîtier (B) en dévissant partiellement les deux vis (D). Insérer le boîtier du ventilateur (A) dans un tube de diamètre inférieur à 150 mm ou le fixer à l’aide de 3 vis (E) et chevilles au mur (nécessaire au montage au plafond). Ø mini. du trou de montage 155 mm, maxi. 175 mm. La bande de mousse joint au ventilateur sert à égaliser la différence éventuelle de diamètre entre le trou du mur et le tour du ventilateur.

Attention: Pour éviter le frottement de l’hélice, il est recommandé que le boîtier soit bien appliqué sur une surface plane et le tube rentre librement dans le mur. Après que le branchement électrique soit effectué (voir aussi branchement électrique) le cadre du boîtier (B) et la façade peuvent (C) être remis en place. Le ventilateur est prêt à fonctionner.

■ BRANCHEMENT ÉLECTRIQUE

Le branchement électrique est à effectuer suivant description dans la notice. Une protection par mise à la terre n’est pas nécessaire car le ventilateur a une protection du type classe II. La ventilateur type HVR 150/2 RE nécessite un câble de 4 x 1,5 mm², tous les autres types 3 x 1,5 mm². Le branchement électriques doit être effectué par un électricien qualifié.

Attention: Tous les travaux doivent être effectués hors tension.

Les consignes de sécurité et les règles d’installation en vigueur doivent être respectées. Un disjoncteur omnipolaire avec ouverture de contact d’au moins 3 mm est absolument de rigueur.

La tension secteur et la fréquence doivent correspondre aux indications de la plaque signalétique du moteur.

Le passage du câble d’alimentation doit être effectué de telle sorte qu’un éventuel filet d’eau ne puisse pas s’infiltrer le long du câble. Ne jamais faire passer le câble par-dessus d’objets coupants.

Pour les autres opérations, se reporter à la rubrique „Mise en marche“.

HVR 150 MODELLE

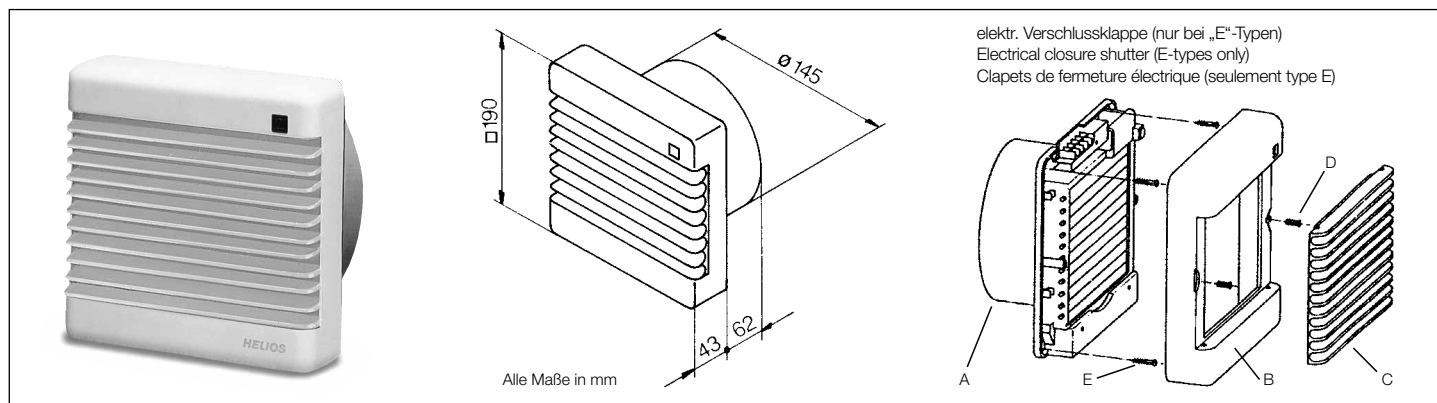
- HVR 150/4** Gundmodell, V’ 180 m³/h ohne Verschlussklappe
- HVR 150/4 E** wie HVR 150/4, jedoch mit elektrischer Verschlussklappe
- HVR 150/2** Leistungsstarkes Modell, V’ 260 m³/h ohne Verschlussklappe
- HVR 150/2 E** wie HVR 150/2, jedoch mit elektrischer Verschlussklappe
- HVR 150/2 RE** Hochleistungsmodell, reversierbar für Be- und Entlüftung, V’ = 360 m³/h, mit elektr. Verschlussklappe

HVR 150 MODELS

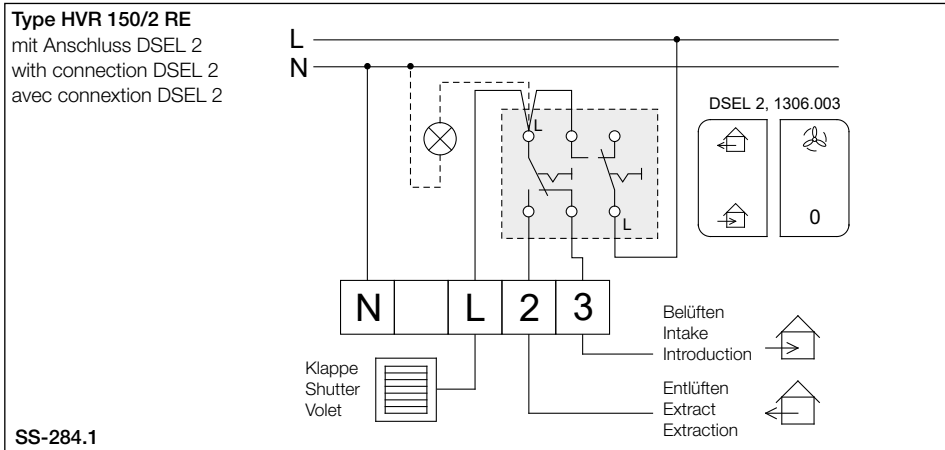
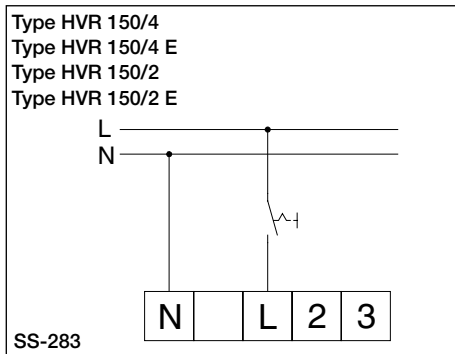
- HVR 150/4** Basic model, V’ 180 m³/h, without closure shutter
- HVR 150/4 E** as HVR 150/4, but with electrical closure shutter
- HVR 150/2** Powerful model, V’ 260 m³/h without closure shutter
- HVR 150/2 E** as HVR 150/2 but with electrical closure shutter
- HVR 150/2 RE** High performance model, reversible, for supply and air extract, V’ 360 m³/h, with shutter

MODÈLES HVR 150

- HVR 150/4** Modèle de base, V’ 180 m³/h, sans clapet de fermeture
- HVR 150/4 E** comme HVR 150/4 mais avec clapet électrique
- HVR 150/2** Modèle puissant, V’ 260 m³/h sans clapet de fermeture
- HVR 150/2 E** comme HVR 150/2 mais avec clapet électrique
- HVR 150/2 RE** Modèle à haute performance, marche réversible p. aération et évacuation, V’ 360 m³/h, avec clapet de fermeture électrique



**SCHALTSCHEMATATA
WIRING DIAGRAMS
SCHÉMAS DE BRANCHEMENT**



■ ZUBEHÖR, SCHALT- UND STEUERELEMENTE

Der Gebrauch von Zubehörteilen, die nicht von Helios empfohlen oder angeboten werden, ist nicht statthaft. Eventuell auftretende Schäden unterliegen nicht der Gewährleistung.

■ ACCESSORIES, SWITCHES AND CONTROLLING DEVICES

The use of accessories not offered or recommended by Helios is not permitted. Any potential damage claims become void.

■ ACCESSOIRES, APPAREILS DE TEMPORISATION ET DE RÉGULATION

L'utilisation d'accessoires qui ne sont pas directement offerts ou conseillés par Helios n'est pas autorisée. Les dommages éventuels entraînent la suppression de notre garantie.

Wandeinbausatz WES 150 Best.-Nr. 0537
Für UP-Wandeinbau aller HVR 150-Modelle. Bestehend aus: Zwei auf die Wandstärke, ineinanderschließbare Kunststoffrohre und dem Außenwandabschluss. Dieser kann wahlweise als selbsttätige Verschlussklappe oder bei den HVR... E-Modellen mit Regenabweisgitter montiert werden. Im Lieferumfang sind beide Elemente enthalten.

Wall mounting kit WES 150 Order-AA 0537
For flush installation of all HVR 150 models. Two telescopic-pipes serve as wall liners. The outside cover is available as follows:
a) Slide-in frame with 3 shutters (automatic closure shutter).
b) Slide-in frame with stationary protection grille (Both are included).
All parts in high quality plastic material.

Montage mural WES 150 No Réf. 0537
Pour montage encastré de tous les modèles HVR 150. Comprend deux tubes plastiques télescopiques. Deux possibilités d'équipement pour l'extérieur:
a) volet automatique,
b) grille pare-pluie.
L'ensemble est livré dans l'emballage.

Fenstereinbausatz FES 150 Best.-Nr. 0463
Zum Einbau aller HVR 150-Modelle, vorzugsweise die Typen mit elektrischem Innenverschluss. Montage in Einfach- u. Doppelfenster, dünne Wände und Platten. Außenabschluss durch flaches Regenabweisgitter mit feststehenden Lamellen. Bedienung über mitgelieferten Zugschalter oder ortsungebundenen bauseitigen Ein/Ausschalter

Window mounting kit FES 150 Order-AA 0463
For installation of all HVR 150 models (preferably the ...E types) in single and double windows, partition walls and panels. Suitable for thickness of windows/walls 1-40 mm, by means of mounting frames. The outside cover is a flat protection grille. Control by means of a cordswitch (supplied) or through the light switch as required.

Montage sur vitre FES 150 No Réf. 0463
Tous les modèles HVR 150 sont utilisables, principalement les modèles ... E, sur vitrage simple ou double, plaques quelconques, parois épaisses 1-40 mm. L'épaisseur variable est compensée éventuellement par des entretoises jointées à la livraison. Fermeture extérieure par grille pare-pluie à lamelles fixes. Commande par interrupteur à tirette fourni avec l'accessoire ou par commutateur séparé.

Drehzahlsteller/Wendeswitcher
ESA 1 Best.-Nr. 0238
ESU 1 Best.-Nr. 0236
Elektronischer Drehzahlsteller zur stufenlosen Drehzahlsteuerung mit Ein/Ausschalter
BSX Best.-Nr. 0240
Funktion wie ESA 1, jedoch zusätzlich mit Wende-schalter für Be- und Entlüftung. Verwendbar nur mit Type HVR 150/2 RE.
DSEL 2 Best.-Nr. 1306

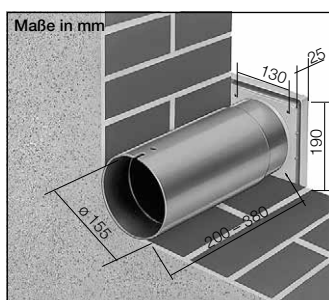
Speed controller/Reversing switch
ESA 1 Order-AA 0238
ESU 1 Order-AA 0236
Electronic speed controller for infinitely variable speed control. On/off position.
BSX Order-AA 0240
Same funktion as ESA 1, but additionally with reversing switch for extract and air supply. For HVR 150/2 RE only
DSEL 2 Order-AA 1306

Régulateur/Inverseur
ESA 1 No Réf. 0238
ESU 1 No Réf. 0236
Régulateur électronique pour la régulation en continu variable. Position marche-arrêt incorporée.
BSX No Réf. 0240
Fonction identique au ESA 1, mais, en plus, avec inverseur pour aspiration et soufflage, pour HVR 150/2 RE uniquement.
DSEL 2 No Réf. 1306

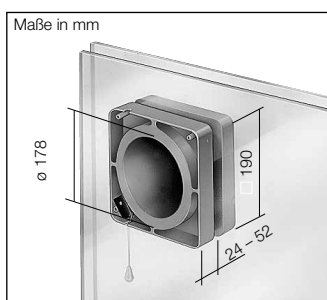
■ VORSCHRIFTEN – RICHTLINIEN
Bei ordnungsgemäßer Installation und bestimmungsgemäßem Betrieb entspricht das Gerät den zum Zeitpunkt seiner Herstellung gültigen Vorschriften, Richtlinien.

■ CERTIFICATES
Our products are manufactured in compliance with applicable European standards and regulations.

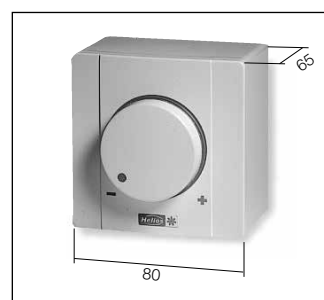
■ RÉGLEMENTATIONS – NORMES
Si la notice d'installation et d'utilisation est observée, nos produits correspondent aux normes et réglementations européennes.



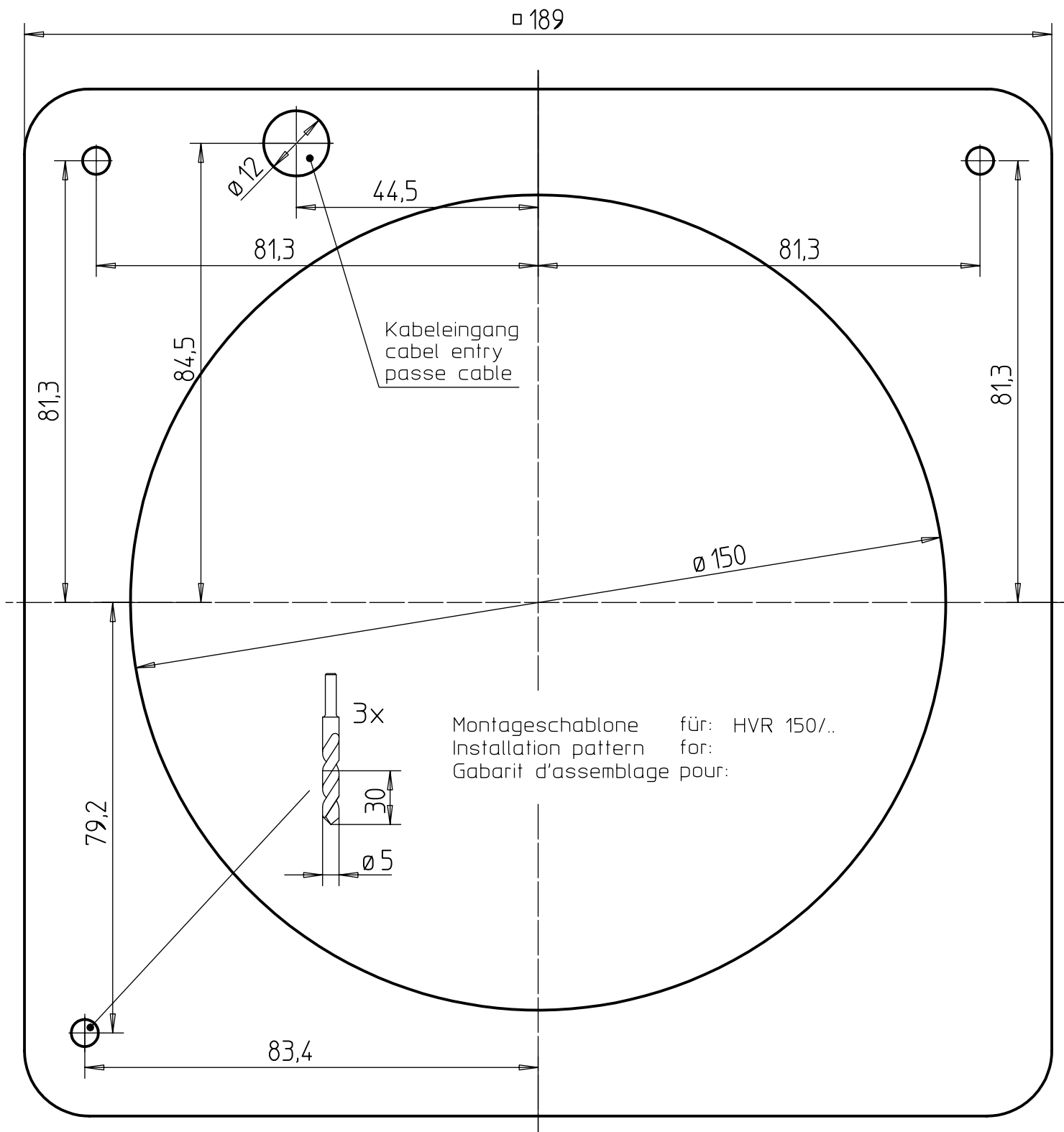
Für Wand-einbau
Wall mounting
Montage mural



Für Fenster-einbau
Window mounting
Montage sur vitre



Zur Steuerung
For control
Pour régulation et inversion



Bohrlöcher Ø 5 mm (Dübel) für Befestigungen
 Fixation holes Ø 5 mm (plugs)
 Trou de fixation Ø 5 mm (cheville)

MONTAGESCHABLONE

Zu HVR-150-Typen (für Einbau in Glasscheiben
 siehe Anleitung „Zubehör FES 150“

INSTALLATION PATTERN

for HVR 150 models (for window mounting see
 instruction accessory “FES 150”

GABARIT D'ASSEMBLAGE

pour les modèles HVR 150 (pour montage sur vitre,
 voir instruction “accessoire FES 150”

Service and Information

D HELIOS Ventilatoren GmbH & Co · Lupfenstraße 8 · 78056 VS-Schwenningen
 CH HELIOS Ventilatoren AG · Tannstrasse 4 · 8112 Otelfingen
 A HELIOS Ventilatoren GmbH · Postfach 854 · Siemensstraße 15 · 6023 Innsbruck

F HELIOS Ventilateurs · Le Carré des Aviateurs 157 avenue Charles Floquet · 93155 Le Blanc Mesnil Cedex
 GB HELIOS Ventilation Systems Ltd. · 5 Crown Gate · Wyncolls Road · Severalls Industrial Park · Colchester · Essex · CO4 9HZ