

MONTAGE- UND BETRIEBSVORSCHRIFT
NR. 86460.002

1.0 Wichtige Informationen

Zur Sicherstellung einer einwandfreien Funktion und zur eigenen Sicherheit sind alle nachstehenden Vorschriften genau durchzulesen und zu beachten.

2.0 Garantieansprüche – Haftungsausschluss

Wenn die nachfolgenden Ausführungen nicht beachtet werden, entfällt unsere Gewährleistung. Gleiches gilt für Haftungsansprüche an den Hersteller. Der Gebrauch von Zubehörteilen, die nicht von Helios empfohlen oder angeboten werden, ist nicht statthaft. Eventuell auftretende Schäden unterliegen nicht der Gewährleistung.

3.0 Einsatzbereich

Fassaden-Kombiblende mit Fortluft- und Außenluft-Öffnung, speziell zur Anbindung an eine IsoPipe Rohrverbindung an der Außenwand.

4.0 Bestellumfang

Nenn-Ø	Stück	Type	Best.-Nr.
125	1 St.	IP-FKB 125	Best.-Nr. 2689
125	1 St.	IP-FKB 125 B	Best.-Nr. 2661
160	1 St.	IP-FKB 160	Best.-Nr. 2694
160	1 St.	IP-FKB 160 B	Best.-Nr. 2662
180	1 St.	IP-FKB 180	Best.-Nr. 2695
180	1 St.	IP-FKB 180 B	Best.-Nr. 2663

Hinweis: Befestigungsschrauben (aus Edelstahl) für die Außenwand, sind bauseits zu stellen.

Abb.1

IP-FKB..

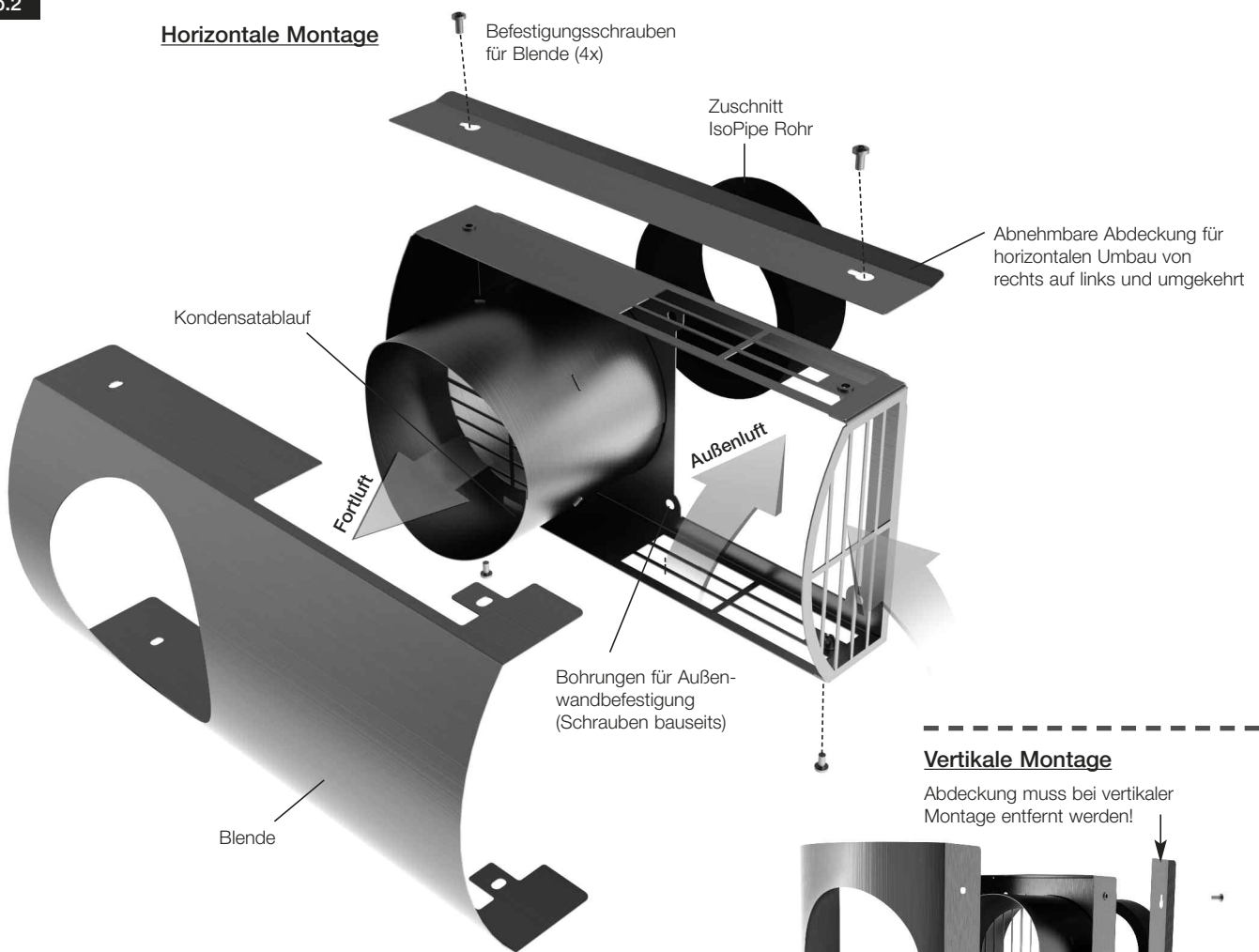


(Abb. rechte Ausführung)

5.0 Explosionsansicht IP-FKB.. (Abb. horizontale, rechte Ausführung und vertikale Montage)

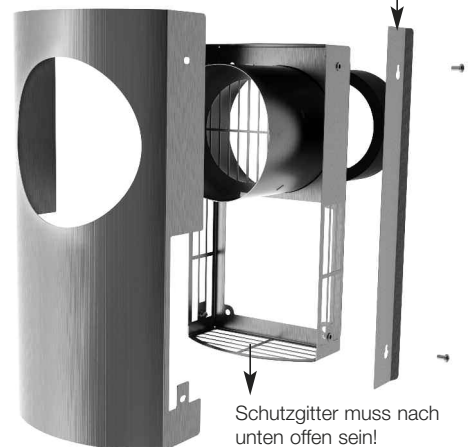
Abb.2

Horizontale Montage



Vertikale Montage

Abdeckung muss bei vertikaler Montage entfernt werden!



⚠ ACHTUNG!
„Schlagregendichtheit“ der Edelstahl-Fassadenblende

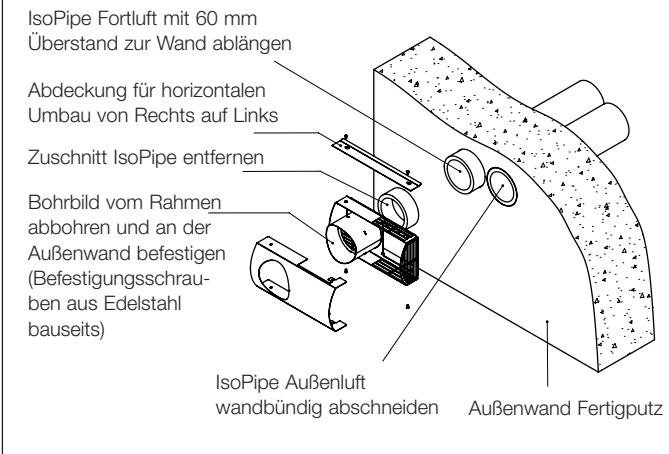
Die Edelstahl-Fassadenblende ist ein Sichtteil und dient nicht als Schlagregensicherung.

Die Durchführung des IsoPipe-Rohres durch die Außenfassade muss bauseits durch geeignete Maßnahmen schlagregensicher ausgeführt werden!

(Abb. rechte Ausführung)

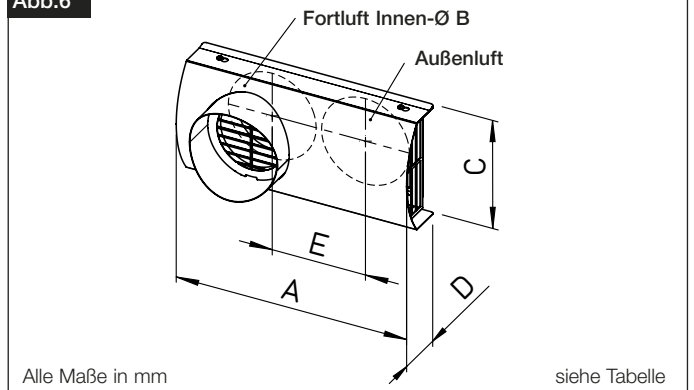
6.0 Montagebeispiel 1: IsoPipe-Fortluftleitung mit Überstand zur Wand

Abb.3



9.0 Abmessungen IP-FKB..

Abb.6

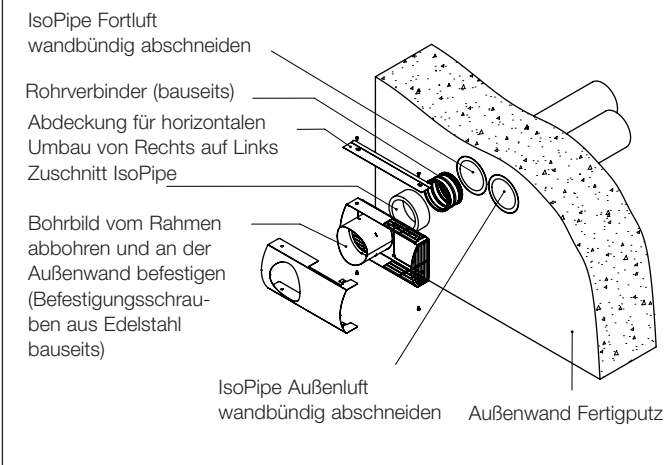


Abmessungen

Type	Maße in mm				
	A	B	C	D	E
IP-FKB 125..	420	157	200	100	170
IP-FKB 160..	480	192	240	118	210
IP-FKB 180..	520	212	290	150	230

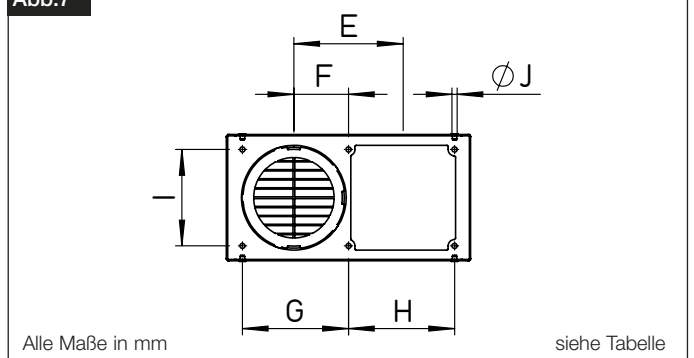
7.0 Montagebeispiel 2: IsoPipe-Fortluftleitung wandbündig abgeschnitten

Abb.4



10.0 Bohrbild IP-FKB..

Abb.7

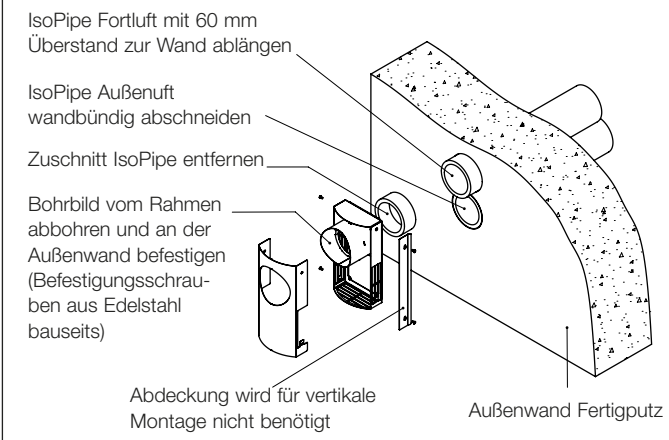


Maße Bohrbild

Type	Maße in mm					
	E	F	G	H	I	Ø J
IP-FKB 125..	170	85	165	165	150	8
IP-FKB 160..	210	105	195	195	190	8
IP-FKB 180..	230	115	215	215	240	8

8.0 Montagebeispiel 3: IsoPipe-Fortluftleitung vertikal mit Überstand zur Wand

Abb.5



⚠ ACHTUNG!

Edelstahl 1.4301 kann sich auf Grund von Luftverschmutzung leicht verfärben! Regelmäßiges Reinigen vermindert das Risiko von Verfärbungen.

Bei Einsatz in Städten und Industriegebieten mit starker Luftverschmutzung ist dieser Edelstahl in gewissem Umfang korrosionsgefährdet.

In Umgebungen mit starker Luftverschmutzung und in Küstennähe mit hoher Salzkonzentration in der Luft ist dieser Edelstahl, ohne zusätzliche Schutzlackierung (Acryl Klarlack), nicht geeignet.

Service / Information

D HELIOS Ventilatoren GmbH & Co · Lupfenstraße 8 · 78056 VS-Schwenningen

A HELIOS Ventilatoren · Postfach 854 · Siemensstraße 15 · 6023 Innsbruck

F HELIOS Ventilateurs · Le Carré des Aviateurs · 157 av. Charles Floquet · 93155 Le Blanc Mesnil Cedex

CH HELIOS Ventilatoren AG · Tannstrasse 4 · 8112 Otelfingen

GB HELIOS Ventilation Systems Ltd. · 5 Crown Gate · Wyncolls Road · Severalls Industrial Park · Colchester · Essex · CO4 9HZ



**INSTALLATION AND OPERATING INSTRUCTIONS
NO. 86460.002**

1.0 Important information

To ensure safety and correct operation please read and observe the following instructions carefully before proceeding.

2.0 Warranty – Exclusion of liability

If the preceding instructions are not observed all warranty claims and accommodation treatment are excluded. This also applies to any liability claims extended to the manufacturer.

The use of accessories not offered or recommended by Helios is not permitted. Potential damages are not liable for warranty.

3.0 Application

External wall hood with extract air and outside air opening, especially for the connection to an Iso-Pipe duct connection at the external wall.

4.0 Order volume

Nominal-Ø	Piece	Type	Ref.-Nr.
125	1 pc.	IP-FKB 125	Ref.-No. 2689
125	1 pc.	IP-FKB 125 B	Ref.-No. 2661
160	1 pc.	IP-FKB 160	Ref.-No. 2694
160	1 pc.	IP-FKB 160 B	Ref.-No. 2662
180	1 pc.	IP-FKB 180	Ref.-No. 2695
180	1 pc.	IP-FKB 180 B	Ref.-No. 2663

Note: Fixing screws (from high quality steel) for the external wall are to be provided on site.

Fig.1

IP-FKB..



(Fig. right-hand version)

5.0 Exploded view IP-FKB.. (Fig. right-hand version, scope of delivery)

Fig.2

Horizontal Installation

Vertical Installation

⚠ ATTENTION!
"Driving rain impermeability" of the stainless steel external facia

The stainless steel external facia is a visual part and does not serve as driving rain impermeability. The installation of IsoPipe duct through the outer facia has to be carried out on site driving rain-proof by appropriate measures!

(Fig. right-hand version)

6.0 Assembly example 1:

IsoPipe extract air duct with excess length to the wall

Fig.3

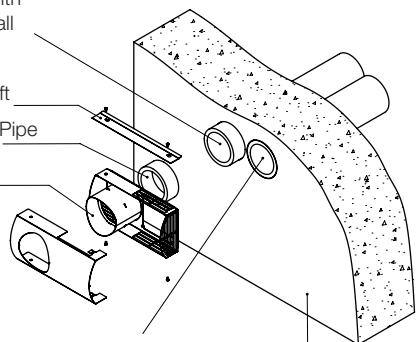
Cut IsoPipe extract air with 60 mm overlap to the wall

Covering for horizontal alteration from right to left

Remove pre-cut part IsoPipe

Drill holes from hole pattern of frame and attach to external wall (Fixing screws from high quality steel to be provided on site)

IsoPipe outside air duct, cut flush with wall
External wall plaster



7.0 Assembly example 2: IsoPipe extract air duct cut flush with wall

Fig.4

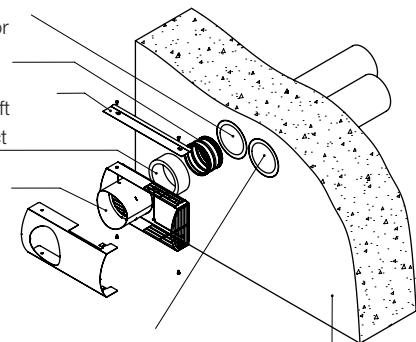
IsoPipe extract air duct, cut flush with wall additional duct connector (to be provided on site)

Covering for horizontal alteration from right to left

Pre-cut part IsoPipe duct

Drill holes from hole pattern of frame and attach to external wall (Fixing screws from high quality steel to be provided on site)

IsoPipe outside air duct, cut flush with wall
External wall plaster



8.0 Assembly example 3: IsoPipe extract air duct vertically with excess length to the wall

Fig.5

Cut IsoPipe extract air with 60 mm overlap to the wall

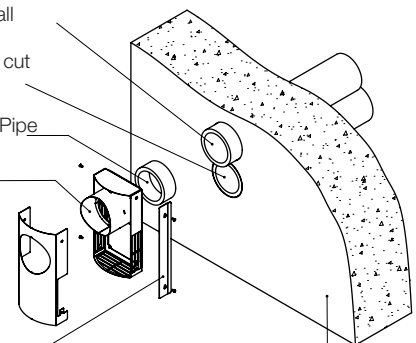
IsoPipe outside air duct, cut flush with wall

Remove pre-cut part IsoPipe

Drill holes from hole pattern of frame and attach to external wall (Fixing screws from high quality steel to be provided on site)

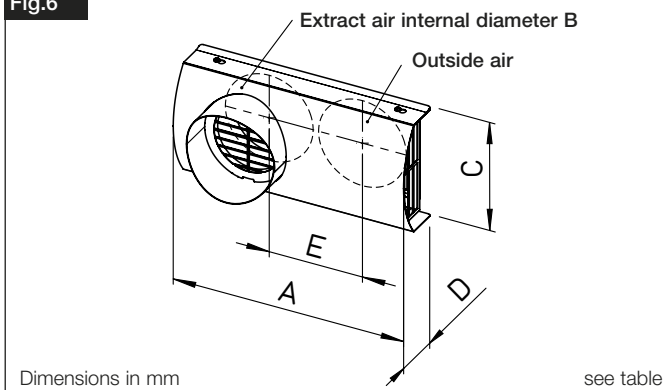
Remove covering for vertically alteration!

External wall plaster



9.0 Dimensions IP-FKB..

Fig.6

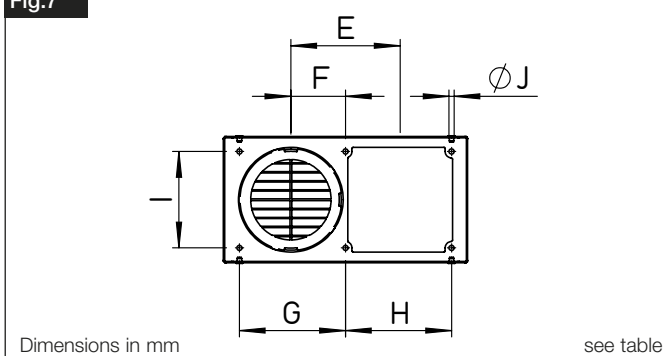


Dimensions

Type	Dimensions in mm				
	A	B	C	D	E
IP-FKB 125..	420	157	200	100	170
IP-FKB 160..	480	192	240	118	210
IP-FKB 180..	520	212	290	150	230

10.0 Hole pattern IP-FKB..

Fig.7



Dimensions hole pattern

Type	Dimensions in mm					
	E	F	G	H	I	Ø J
IP-FKB 125..	170	85	165	165	150	8
IP-FKB 160..	210	105	195	195	190	8
IP-FKB 180..	230	115	215	215	240	8

⚠ ATTENTION!

High-grade steel 1.4301 can change colour slightly due to air pollution! Regular cleaning reduces the risk of discolouring.

When used in cities and industrial areas with strong air pollution this high-grade steel is endangered by corrosion to a certain extent.

In environments with strong air pollution and in coastal areas with a high salt concentration in the air, this high-grade steel is not suitable without additional protective lacquering (acrylic clear lacquer).

Service / Information

D HELIOS Ventilatoren GmbH & Co · Lupfenstraße 8 · 78056 VS-Schwenningen

A HELIOS Ventilatoren · Postfach 854 · Siemensstraße 15 · 6023 Innsbruck

F HELIOS Ventilateurs · Le Carré des Aviateurs · 157 av. Charles Floquet · 93155 Le Blanc Mesnil Cedex

CH HELIOS Ventilatoren AG · Tannstrasse 4 · 8112 Otelfingen

GB HELIOS Ventilation Systems Ltd. · 5 Crown Gate · Wyncolls Road · Severalls Industrial Park · Colchester · Essex · CO4 9HZ

NOTICE DE MONTAGE ET D'UTILISATION
N° 86460.002

1.0 Informations générales

Il est important de bien lire et respecter l'ensemble des prescriptions suivantes pour le bon fonctionnement de l'appareil et la sécurité des utilisateurs.

2.0 Demande de garantie

Réserves du constructeur

En cas de non-respect des indications suivantes, toute demande de remplacement ou de réparation à titre gratuit sera déclinée. Il en sera de même pour toute implication de responsabilité du fabricant. L'utilisation d'accessoires et d'équipements qui ne sont pas directement fournis ou conseillés par Helios n'est pas permise. Nous déclinons toute responsabilité en cas de défaut consécutif à leur utilisation.

3.0 Domaine d'utilisation

Grille de façade permettant simultanément l'introduction et l'extraction d'air, fixation murale et raccordement sur un conduit IsoPipe.

4.0 Conditionnement

DN-Ø	Pcs	Type	N° Réf.
125	1 pcs	IP-FKB 125	N° Réf. 2689
125	1 pcs	IP-FKB 125 B	N° Réf. 2661
160	1 pcs	IP-FKB 160	N° Réf. 2694
160	1 pcs	IP-FKB 160 B	N° Réf. 2662
180	1 pcs	IP-FKB 180	N° Réf. 2695
180	1 pcs	IP-FKB 180 B	N° Réf. 2663

Nota: Les vis en acier inoxydable pour la fixation sur le mur extérieur ne sont pas livrées de série (fourniture client).

Fig. 1

IP-FKB..

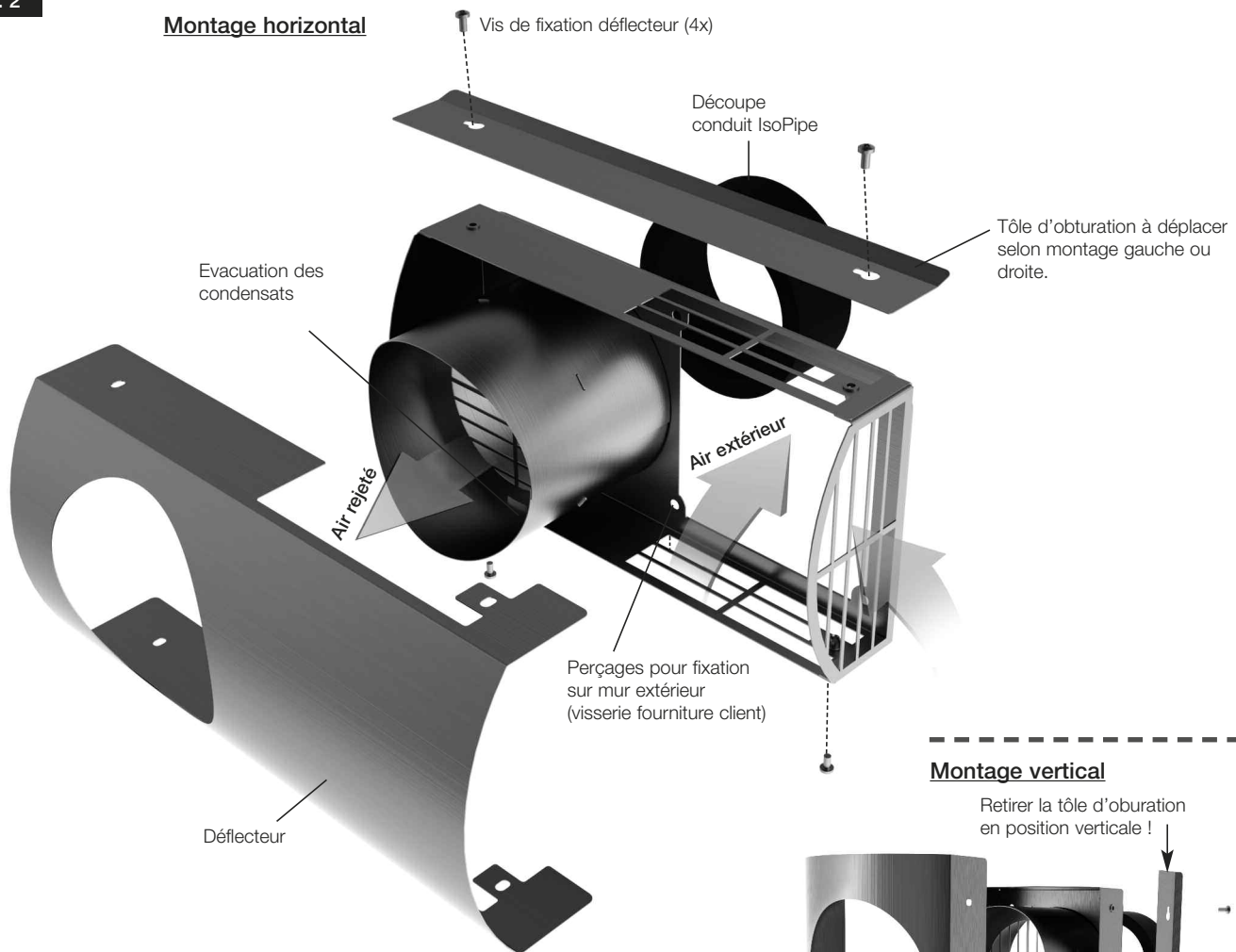


Photo: version R (droite)

5.0 Vue éclatée IP-FKB.. (Photo: version R (droite), kit de livraison)

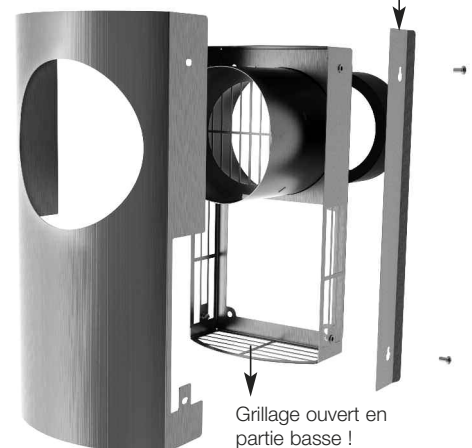
Fig. 2

Montage horizontal



Montage vertical

Retirer la tôle d'obturation en position verticale !



⚠ ATTENTION!

« Étanchéité à l'eau de pluie battante » du cache en acier.

Le cache en acier est une partie visible et n'est pas conçu pour protéger de la pluie battante. Les conduits IsoPipe doivent être installés dans la façade extérieure selon les dimensions indiquées.

Photo: version R (droite)

6.0 Exemple de montage 1: Conduit IsoPipe air rejeté en débordement

Fig.3

Laisser une sur-longueur de 60 mm par rapport au mur lors de la coupe de l'IsoPipe rejet.

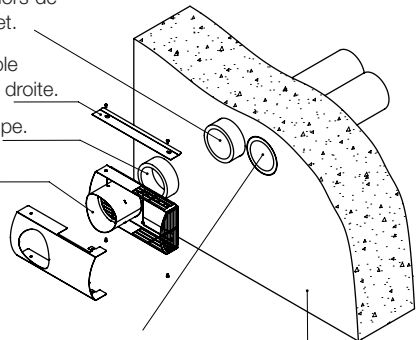
Tôle d'obturation amovible selon version gauche ou droite.

Enlever la découpe IsoPipe.

Marquer les trous de fixation sur le mur extérieur, percer puis fixer l'embase avec des vis en inox (fourniture client).

Découper le conduit IsoPipe air extérieur à ras du mur.

Revêtement de finition mur extérieur



7.0 Exemple de montage 2: Conduit IsoPipe air rejeté à ras du mur

Fig.4

Conduit IsoPipe air rejeté découpé à ras du mur

Manchon de liaison (fourniture client)

Tôle d'obturation amovible selon version gauche ou droite.

Découpe IsoPipe

Marquer les trous de fixation sur le mur extérieur, percer puis fixer l'embase avec des vis en inox (fourniture client).

Découper le conduit IsoPipe air extérieur à ras du mur.

Revêtement de finition mur extérieur

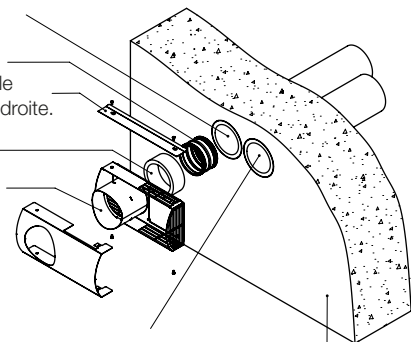
8.0 Exemple de montage 3: Verticale conduit IsoPipe air rejeté en débordement

Fig.5

Laisser une sur-longueur de 60 mm par rapport au mur lors de la coupe de l'IsoPipe rejet.

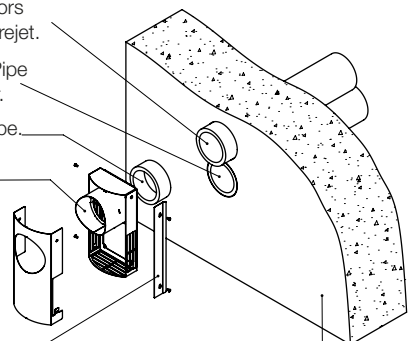
Découper le conduit IsoPipe air extérieur à ras du mur.

Enlever la découpe IsoPipe.

Marquer les trous de fixation sur le mur extérieur, percer puis fixer l'embase avec des vis en inox (fourniture client).

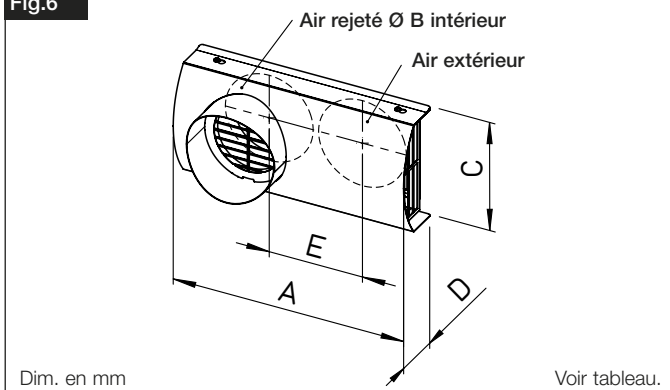
Tôle d'obturation à enlever en position verticale.

Revêtement de finition mur extérieur



9.0 Dimensions IP-FKB..

Fig.6

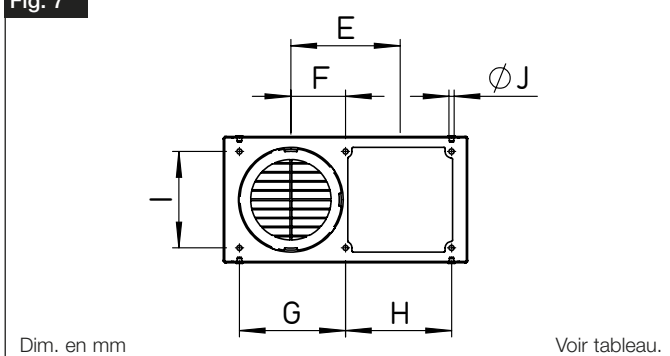


Dimensions

Type	Dim. en mm				
	A	B	C	D	E
IP-FKB 125	420	157	200	100	170
IP-FKB 160	480	192	240	118	210
IP-FKB 180	520	212	290	150	230

10.0 Gabarit de perçage IP-FKB..

Fig. 7



Dimensions gabarit de perçage

Type	Dim. en mm					
	E	F	G	H	I	Ø J
IP-FKB 125..	170	85	165	165	150	8
IP-FKB 160..	210	105	195	195	190	8
IP-FKB 180..	230	115	215	215	240	8

⚠ ATTENTION!

L'acier 1.4301 peut légèrement déteindre lorsque l'air est pollué !
Un entretien régulier empêche le risque de décoloration.

Lors de l'utilisation en zone urbaine ou industrielle dans un air très pollué, l'acier est sujet à corrosion.

Dans un environnement très pollué et en zone maritime avec un taux de sel élevé, l'acier sans revêtement de protection (laque acrylique) n'est pas approprié.

Service / Information

D HELIOS Ventilatoren GmbH & Co · Lupfenstraße 8 · 78056 VS-Schwenningen

A HELIOS Ventilatoren · Postfach 854 · Siemensstraße 15 · 6023 Innsbruck

F HELIOS Ventilateurs · Le Carré des Aviateurs · 157 av. Charles Floquet · 93155 Le Blanc Mesnil Cedex

CH HELIOS Ventilatoren AG · Tannstrasse 4 · 8112 Otelfingen

GB HELIOS Ventilation Systems Ltd. · 5 Crown Gate · Wyncolls Road · Severalls Industrial Park · Colchester · Essex · CO4 9HZ