

**MONTAGE- UND BETRIEBSVORSCHRIFT  
NR. 82747**

**1.0 Wichtige Informationen**

Zur Sicherstellung einer einwandfreien Funktion und zur eigenen Sicherheit sind alle nachstehenden Vorschriften genau durchzulesen und zu beachten.

**2.0 Garantiesprüche – Haftungsausschluss**

Wenn die nachfolgenden Ausführungen nicht beachtet werden, entfällt unsere Gewährleistung.

Gleiches gilt für Haftungsansprüche an den Hersteller. Der Gebrauch von Zubehörteilen, die nicht von Helios empfohlen oder angeboten werden, ist nicht statthaft. Eventuell auftretende Schäden unterliegen nicht der Gewährleistung.

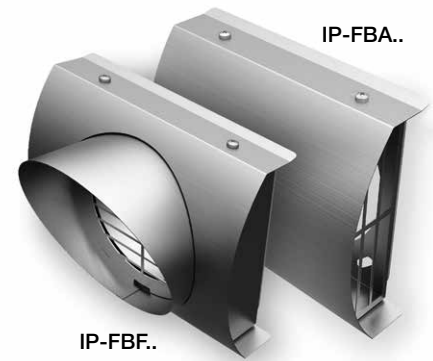
**3.0 Einsatzbereich**

Fassaden-Blende (aus Edelstahl) mit Fortluft- oder Außenluft-Öffnung, speziell zur Anbindung an eine IsoPipe® Rohrverbindung auf der Außenwand.

**4.0 Bestellumfang**

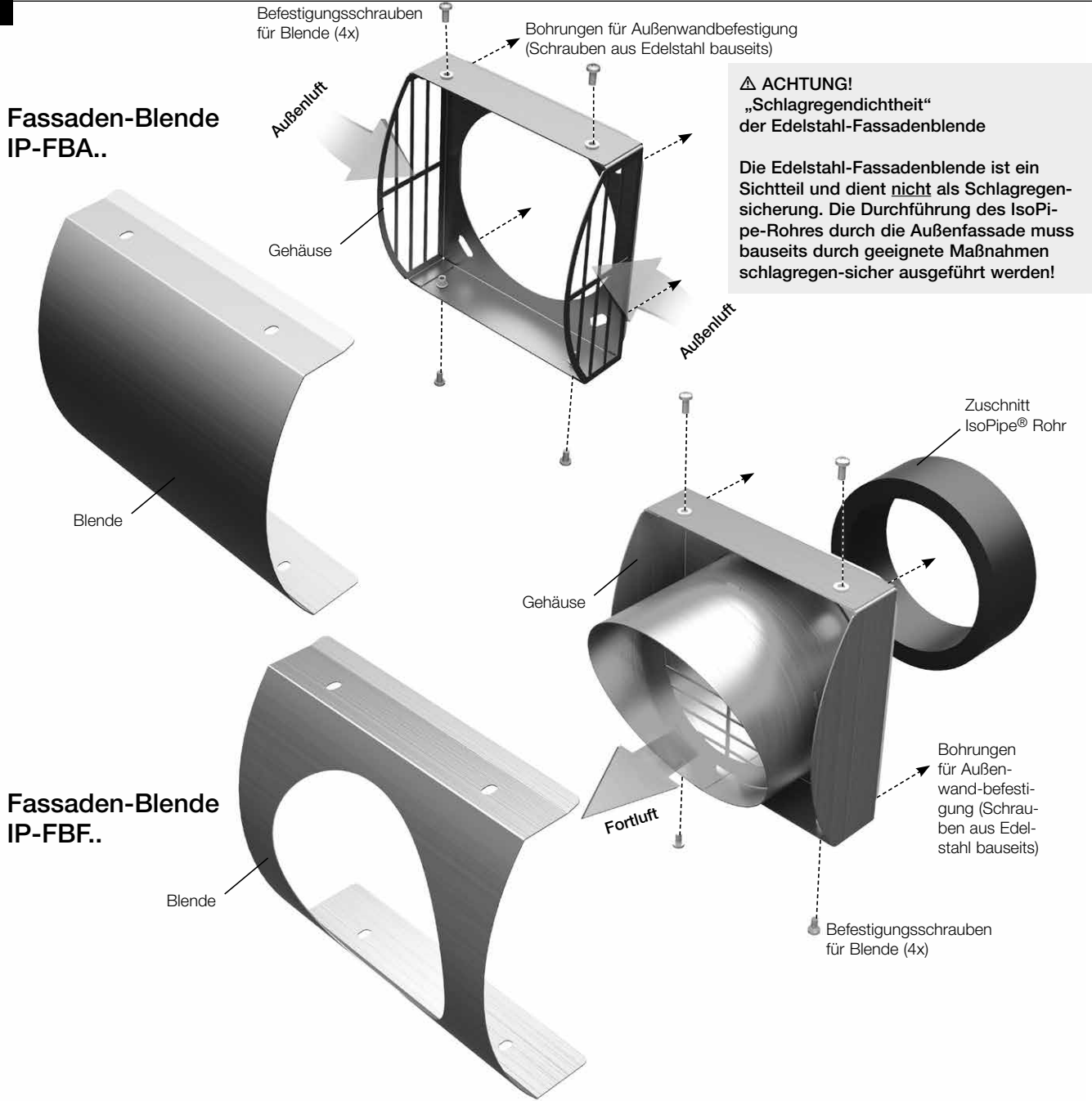
Nenn-Ø	Stück	Type	Best.-Nr.
– Fassaden-Blenden <b>Außenluft</b>			
125	1 St.	IP-FBA 125	Best.-Nr. 3125
125	1 St.	IP-FBA 125 B	Best.-Nr. 2664
160	1 St.	IP-FBA 160	Best.-Nr. 3127
160	1 St.	IP-FBA 160 B	Best.-Nr. 2665
180	1 St.	IP-FBA 180	Best.-Nr. 3130
180	1 St.	IP-FBA 180 B	Best.-Nr. 2666
– Fassaden-Blenden <b>Fortluft</b>			
125	1 St.	IP-FBF 125	Best.-Nr. 3126
125	1 St.	IP-FBF 125 B	Best.-Nr. 2901
160	1 St.	IP-FBF 160	Best.-Nr. 3128
160	1 St.	IP-FBF 160 B	Best.-Nr. 2902
180	1 St.	IP-FBF 180	Best.-Nr. 3131
180	1 St.	IP-FBF 180 B	Best.-Nr. 2903

Abb.1



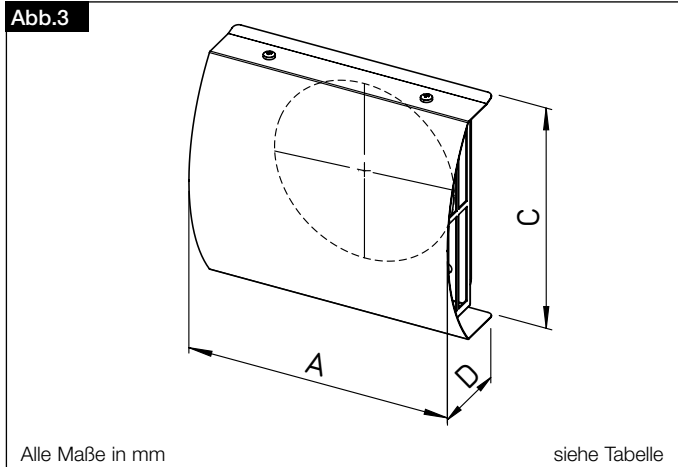
**5.0 Explosionsansicht: Fassaden-Blenden IP-FBA.. und IP-FBF..**

Abb.2



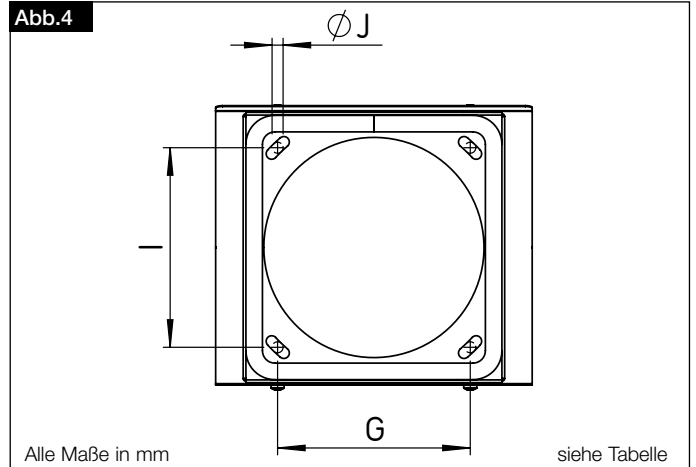
## Montage: Fassaden-Blende IP-FBA..

### 6.0 Abmessungen für Fassaden-Blende IP-FBA.. (Außenluft)



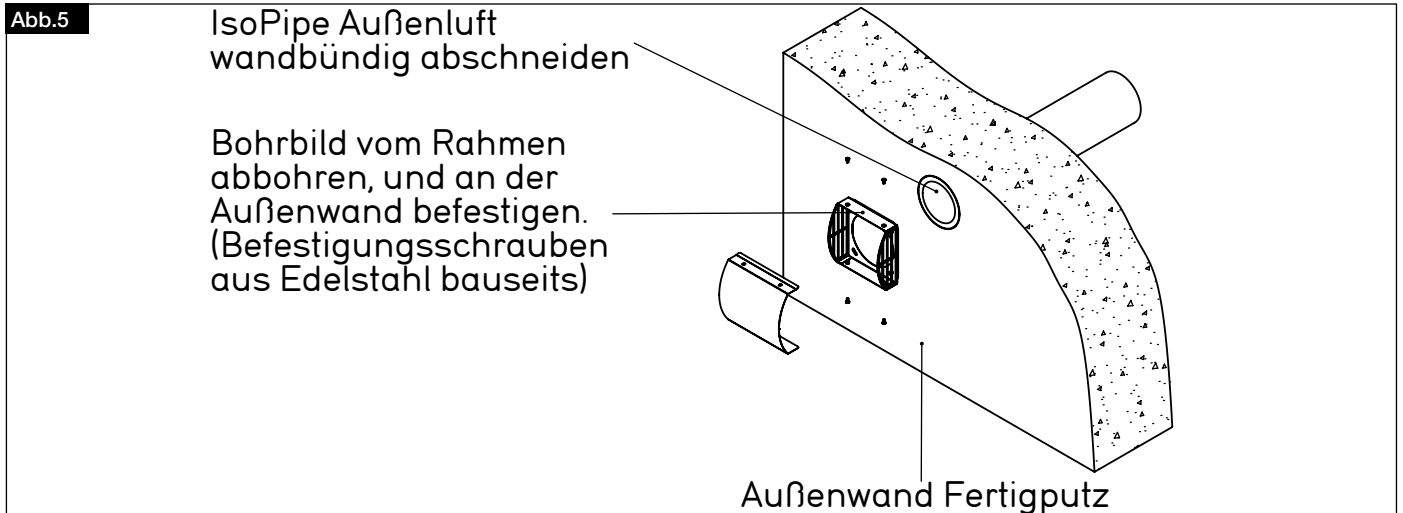
Abmessungen			
Type	Maße in mm		
	A	C	D
IP-FBA 125..	230	200	78
IP-FBA 160..	265	240	97
IP-FBA 180..	285	260	126

### 7.0 Bohrbild IP-FBA..



Maße Bohrbild			
Type	Maße in mm		
	Ø J	G	I
IP-FBA 125..	8	140	145
IP-FBA 160..	8	175	185
IP-FBA 180..	8	195	205

### 8.0 Montagebeispiel 1 für IP-FBA...: IsoPipe®-Außenluftleitung wandbündig abgeschnitten



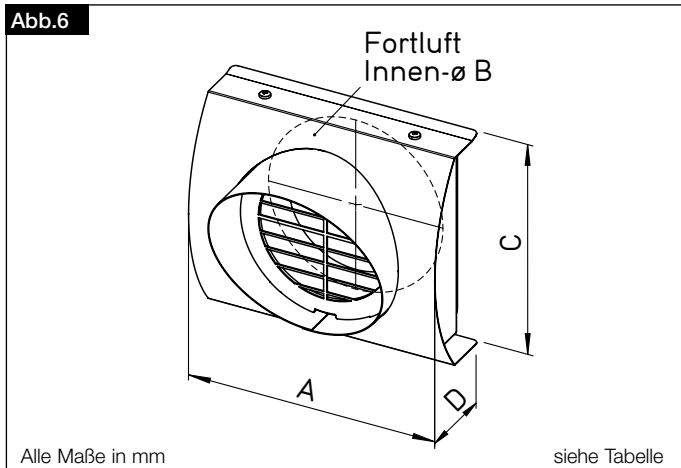
#### ⚠ ACHTUNG!

Edelstahl 1.4301 kann sich auf Grund von Luftverschmutzung leicht verfärben!  
Regelmäßiges Reinigen vermindert das Risiko von Verfärbungen.

Bei Einsatz in Städten und Industriegebieten mit starker Luftverschmutzung ist dieser Edelstahl in gewissem Umfang korrosionsgefährdet. In Umgebungen mit starker Luftverschmutzung und in Küstennähe mit hoher Salzkonzentration in der Luft ist dieser Edelstahl, ohne zusätzliche Schutzlackierung (Acryl Klarlack), nicht geeignet.

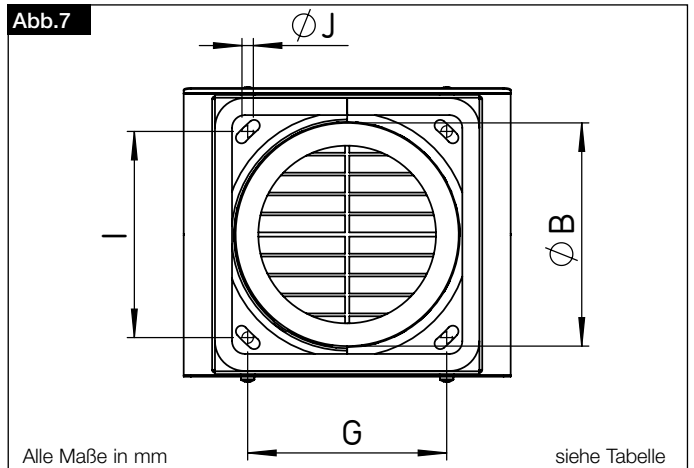
Montage: **Fassaden-Blende IP-FBF.**

9.0 Abmessungen für Fassaden-Blende IP-FBF.. (Fortluft)



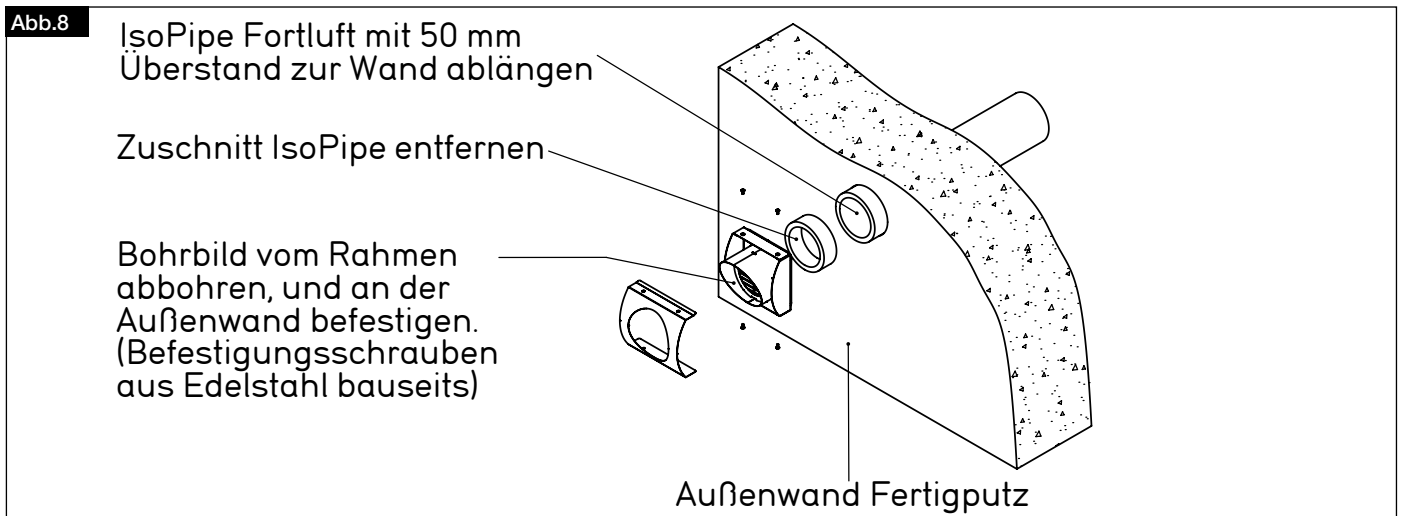
Abmessungen				
Type	Maße in mm			
	A	Ø B	C	D
IP-FBF 125..	230	157	200	78
IP-FBF 160..	265	192	240	97
IP-FBF 180..	285	212	260	126

10.0 Bohrbild IP-FBF..

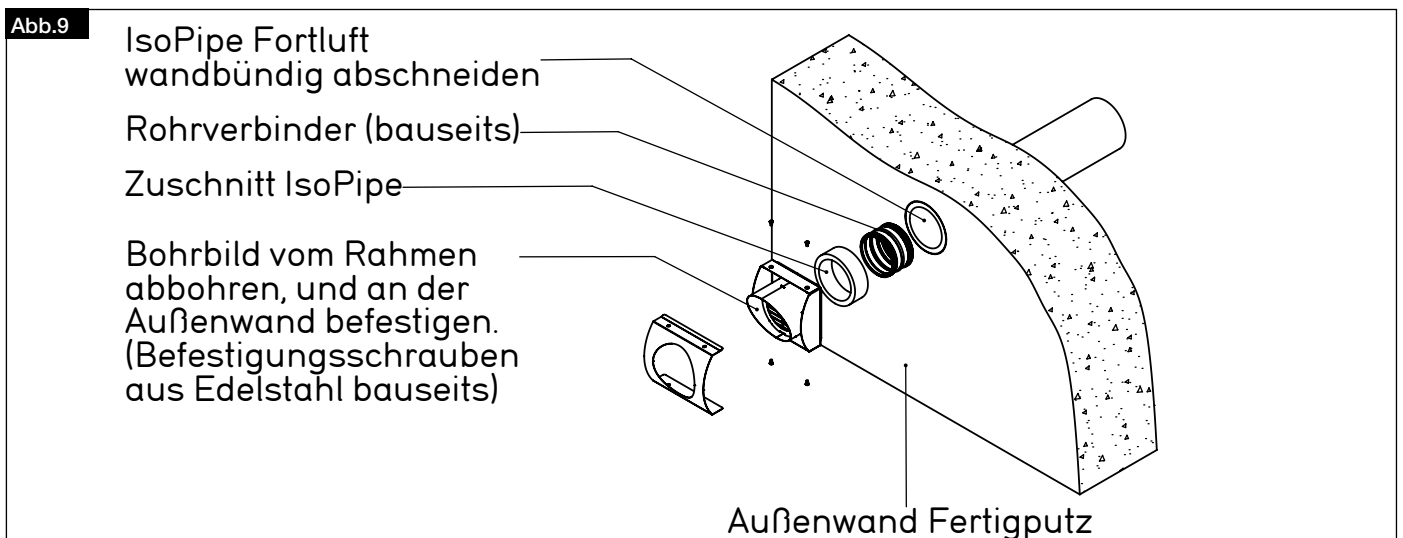


Maße Bohrbild				
Type	Maße in mm			
	Ø B	Ø J	G	I
IP-FBF 125..	157	8	140	145
IP-FBF 160..	192	8	175	185
IP-FBF 180..	212	8	195	205

11.0 Montagebeispiel 1 für IP-FBF.: IsoPipe®-Fortluftleitung mit Überstand zur Wand



12.0 Montagebeispiel 2 für IP-FBF.: IsoPipe®-Fortluftleitung wandbündig abgeschnitten mit Rohrverbinder



**Service und Information**

**D** HELIOS Ventilatoren · Lupfenstraße 8 · 78056 VS-Schwenningen

**CH** HELIOS Ventilatoren AG · Tannstrasse 4 · 8112 Otelfingen

**A** HELIOS Ventilatoren · Siemensstraße 15 · 6063 Rum/Innsbruck

**F** HELIOS Ventilateurs · 9 rue du Gibier · 67120 Molsheim

**GB** HELIOS Ventilation Systems Ltd. · 5 Crown Gate · Wyncolls Road · Severalls Industrial Park · Colchester · Essex · CO4 9HZ

**NOTICE DE MONTAGE ET D'UTILISATION**  
N° 82747

**1.0 Information importantes**

Il est important de bien lire et suivre l'ensemble des consignes suivantes pour le bon fonctionnement de l'appareil et pour la sécurité des utilisateurs.

**2.0 Demande de garantie**

**Réserves du constructeur**

En cas de non respect des consignes suivantes, toute demande de garantie sera rejetée.

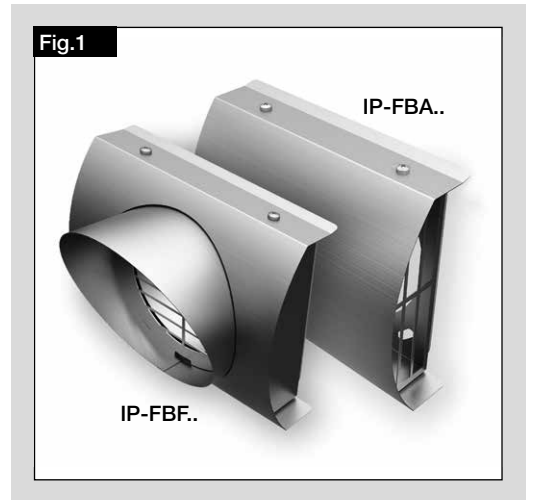
Idem pour les réserves constructeur. L'utilisation d'accessoires non conseillés ou proposés par Helios n'est pas permise. Les dégâts causés par cette mauvaise utilisation ne sont pas inclus dans la garantie.

**3.0 Domaine d'utilisation**

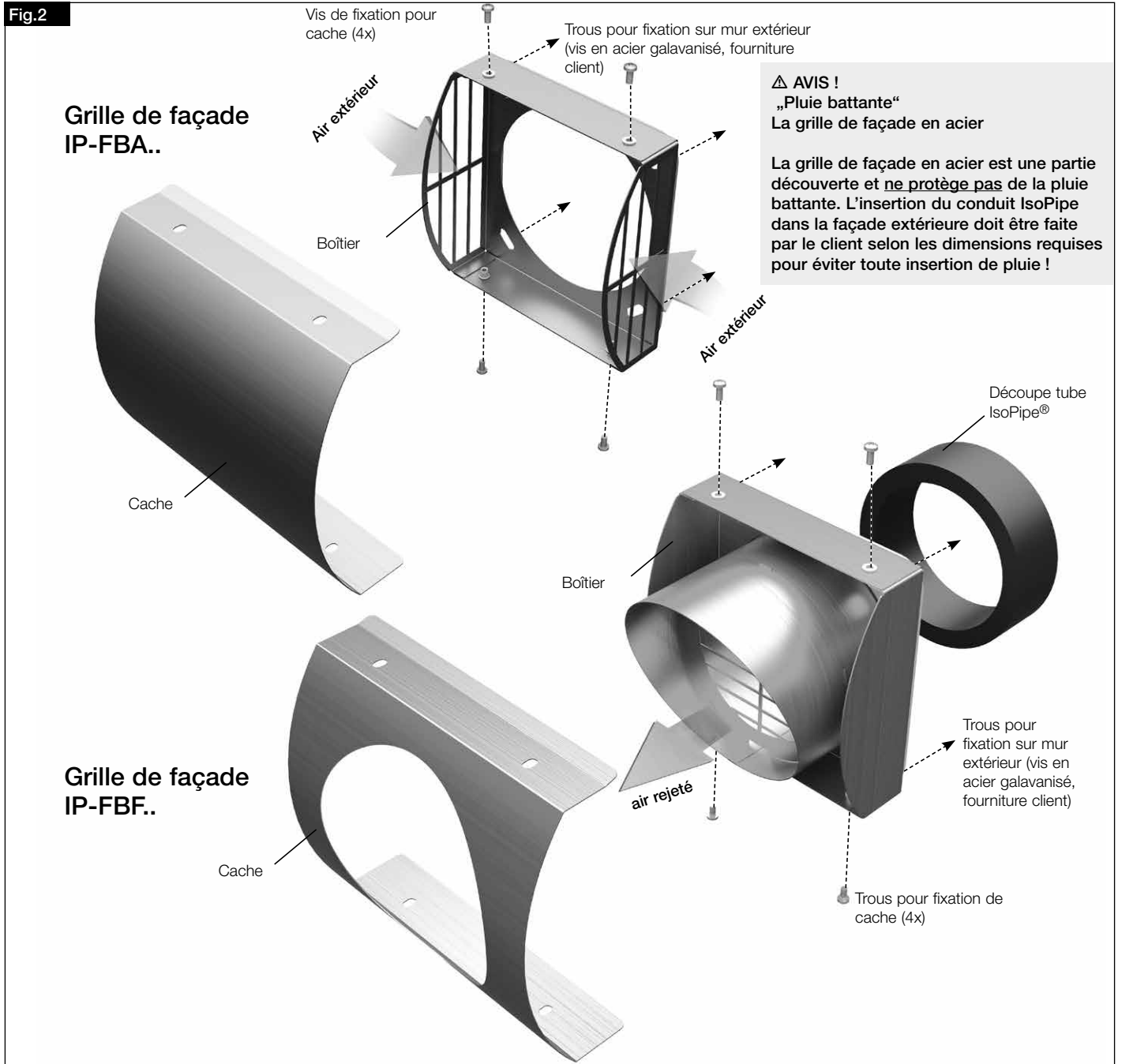
Grilles de façade (en acier galvanisé) avec ouverture pour air rejeté ou extérieur, conçues spécifiquement pour raccordement d'un IsoPipe® au mur extérieur.

**4.0 Contenu de la livraison**

Diamètre	Pièce	Type	N° Réf.
- Grilles de façade <u>air extérieur</u>			
125	1 pc	IP-FBA 125	N° Réf.3125
125	1 pc	IP-FBA 125 B	N° Réf.2664
160	1 pc	IP-FBA 160	N° Réf.3127
160	1 pc	IP-FBA 160 B	N° Réf.2665
180	1 pc	IP-FBA 180	N° Réf.3130
180	1 pc	IP-FBA 180 B	N° Réf.2666
- Grilles de façade <u>air rejeté</u>			
125	1 pc	IP-FBF 125	N° Réf.3126
125	1 pc	IP-FBF 125 B	N° Réf.2901
160	1 pc	IP-FBF 160	N° Réf.3128
160	1 pc	IP-FBF 160 B	N° Réf.2902
180	1 pc	IP-FBF 180	N° Réf.3131
180	1 pc	IP-FBF 180 B	N° Réf.2903

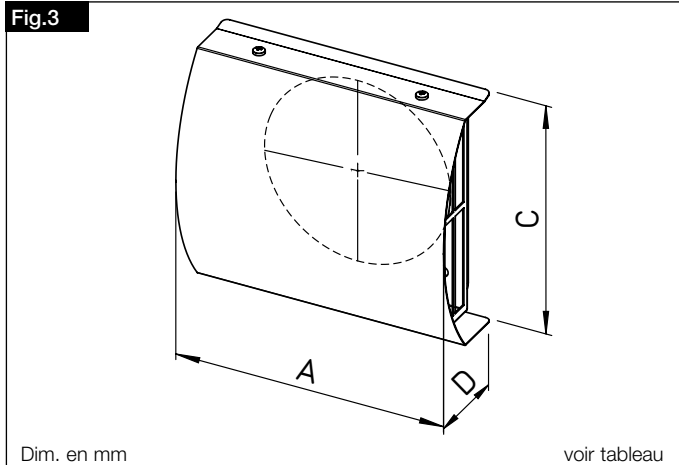


**5.0 Vue éclatée : Grilles de façade IP-FBA.. et IP-FBF..**



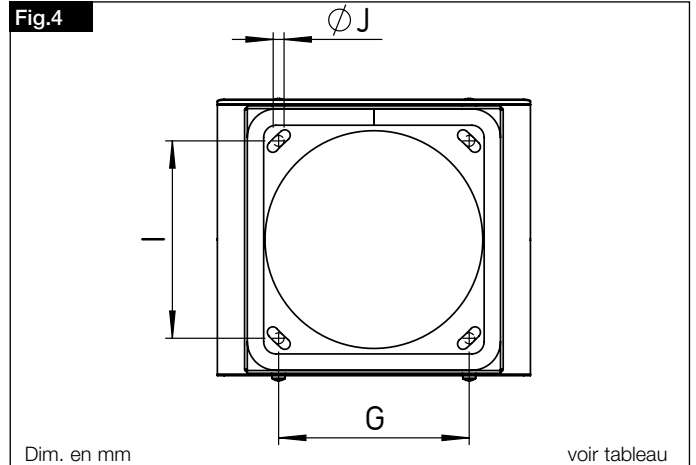
## Montage : Grille de façade IP-FBA..

### 6.0 Dimensions pour grille de façade IP-FBA.. (air extérieur)



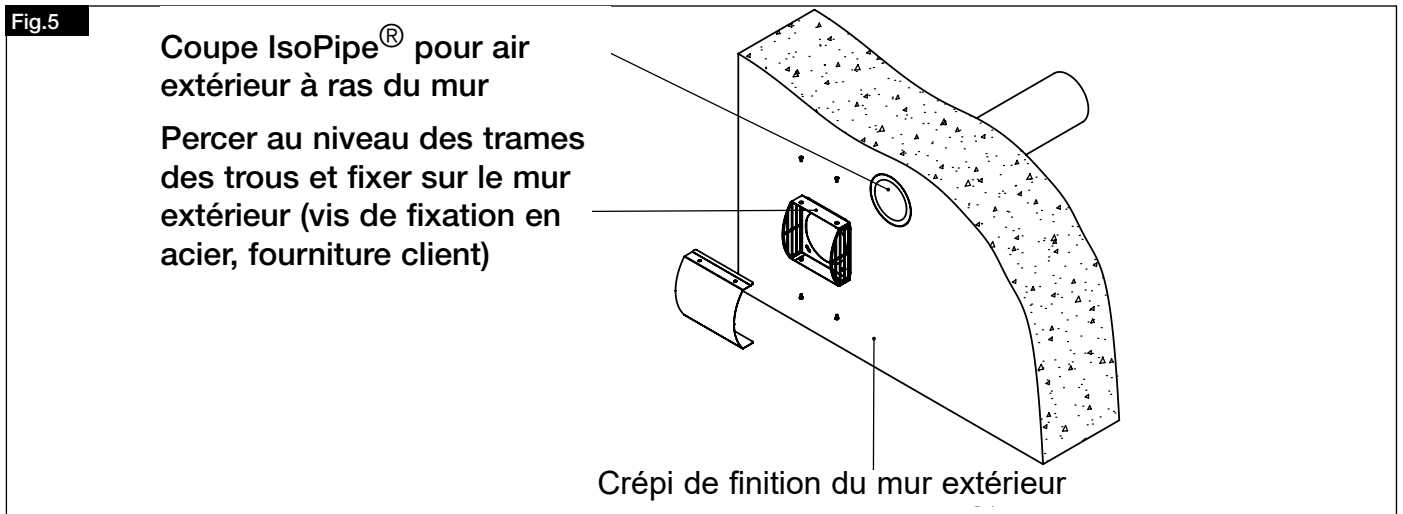
Dimensions			
Type	Dim. en mm		
	A	C	D
IP-FBA 125..	230	200	78
IP-FBA 160..	265	240	97
IP-FBA 180..	285	260	126

### 7.0 Perçage IP-FBA..



Dimensions diamètre			
Type	Dim. en mm		
	Ø J	G	I
IP-FBA 125..	8	140	145
IP-FBA 160..	8	175	185
IP-FBA 180..	8	195	205

### 8.0 Exemple de montage 1 pour IP-FBA.. : Coupe IsoPipe® (air extérieur) à ras du mur



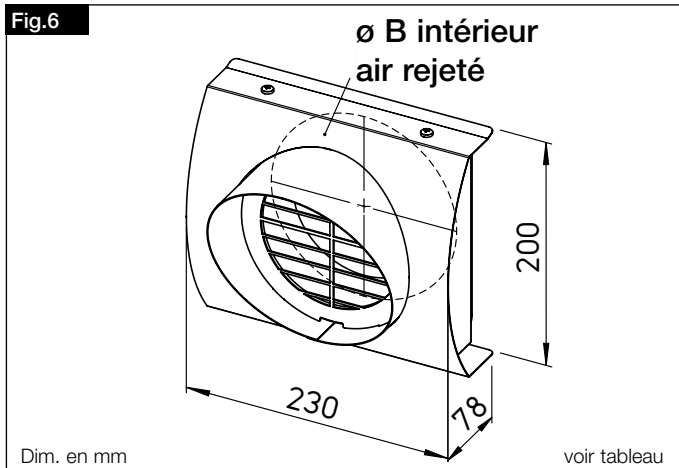
**△ AVIS !**

Exposé aux poussières, l'acier 1.4301 peut changer légèrement de couleur !  
Un nettoyage régulier empêche ce risque de décoloration.

Lors d'une utilisation en ville ou en milieu industriel, l'acier est exposé à un risque de corrosion. Dans un environnement à taux d'air fortement pollué et en bord de mer avec forte concentration de sel dans l'air, une utilisation de l'acier sans couche de laque protectrice (Acryl Klarlack) supplémentaire n'est pas conseillée.

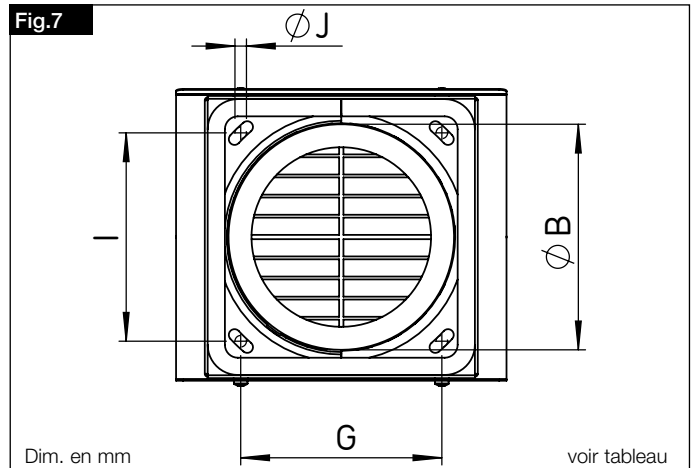
Montage : Grille de façade IP-FBF..

9.0 Dimensions pour grille de façade IP-FBF.. (air rejeté)



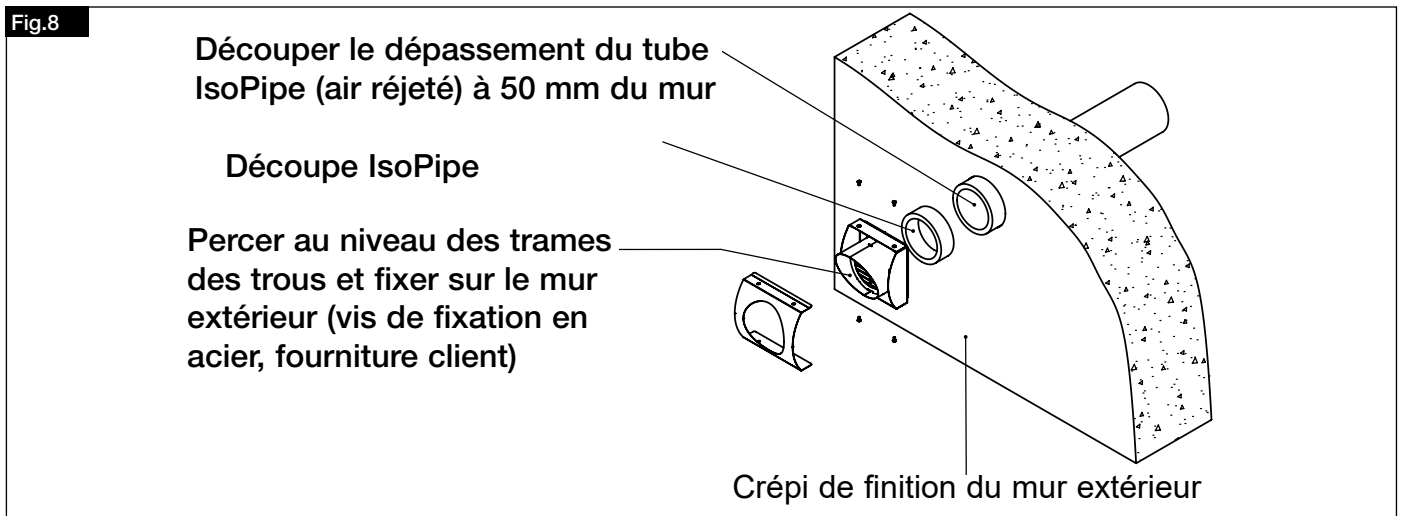
Dimensions				
Type	Dim. en mm			
	A	Ø B	C	D
IP-FBF 125..	230	157	200	78
IP-FBF 160..	265	192	240	97
IP-FBF 180..	285	212	260	126

10.0 Perçage IP-FBF..

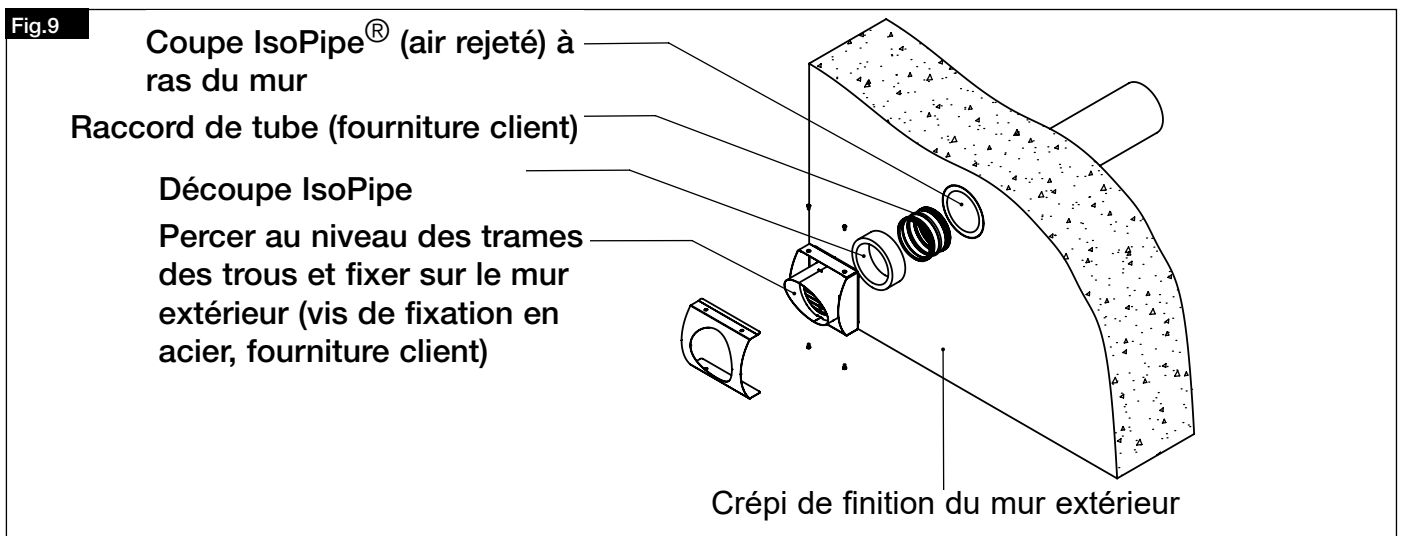


Dimensions diamètre				
Type	Dim. en mm			
	Ø B	Ø J	G	I
IP-FBF 125..	157	8	140	145
IP-FBF 160..	192	8	175	185
IP-FBF 180..	212	8	195	205

11.0 Exemple de montage 1 pour IP-FBF.. : IsoPipe® (air rejeté) avec dépassement du mur



12.0 Exemple de montage 2 pour IP-FBF.. : Coupe IsoPipe® (air rejeté) à ras du mur avec raccordement tube



**Service/Information**

**D** HELIOS Ventilatoren · Lupfenstraße 8 · 78056 VS-Schwenningen

**CH** HELIOS Ventilatoren AG · Tannstrasse 4 · 8112 Otelfingen

**A** HELIOS Ventilatoren · Siemensstraße 15 · 6063 Rum/Innsbruck

**F** HELIOS Ventilateurs · 9 rue du Gibier · 67120 Molsheim

**GB** HELIOS Ventilation Systems Ltd. · 5 Crown Gate · Wyncolls Road · Severalls Industrial Park · Colchester · Essex · CO4 9HZ