

Betriebsanleitung



Radial-Impulsventilatoren IVR..

Mit Fördermitteltemperaturen
von bis zu 40 °C



DIE MARKE DER PROFIS

Helios Ventilatoren
Lupfenstraße 8
78056 Villingen-Schwenningen

E-Mail: info@heliosventilatoren.de
Internet: www.heliosventilatoren.de

HINWEIS!
**Diese Betriebsanleitung ist im Sinne der
Maschinenrichtlinie Bestandteil des Ventilators
und zur Sicherstellung der CE-Konformität
müssen die Anweisungen befolgt werden!**

Zusätzlich auch S. 28 beachten!

Helios Ventilatoren Druckschrift-Nr. 82791/04.12

Inhaltsverzeichnis

1	Allgemeines	5
1.1	Informationen zu dieser Anleitung.....	5
1.2	Mitgeltende Dokumente.....	5
1.3	Symbolerklärung.....	5
1.4	Urheberschutz.....	6
1.5	Sonstiges.....	7
1.6	Kundenservice.....	7
1.7	Einbauerklärung nach der EG-Maschinenrichtlinie 2006/42/EG.....	7
2	Sicherheit	9
2.1	Vorschriften.....	9
2.2	Bestimmungsgemäße Verwendung.....	9
2.2.1	Saug- und druckseitige Strömungsverluste.....	10
2.3	Verantwortung des Betreibers.....	10
2.4	Personalanforderungen.....	11
2.5	Unbefugte.....	11
2.6	Gefahren durch Mechanik.....	12
2.7	Gefahren durch elektrische Energien.....	13
2.8	Sicherheitseinrichtungen.....	13
2.8.1	Sichern gegen Wiedereinschalten.....	14
2.9	Eigenmächtige Umbauten.....	15
3	Technische Daten	16
4	Aufbau und Funktion	18
4.1	Arbeits- und Gefahrenbereiche.....	18
4.2	Bedienelemente.....	18
4.3	Kurzbeschreibung.....	18
4.3.1	Rauch- und Wärmeabzugsgerät.....	18
4.3.2	Gerät mit Doppelfunktion.....	18
4.4	Zubehör.....	18
4.4.1	Beschreibung der Komponenten.....	18
5	Transport, Verpackung und Lagerung	19
5.1	Lieferumfang.....	19
5.2	Transportinspektion.....	19
5.3	Verpackung.....	19
5.4	Sicherheitshinweise für den Transport.....	21
5.5	Transport.....	22
5.6	Lagerung.....	23
6	Installation und Erstinbetriebnahme	24
6.1	Sicherheit.....	24
6.2	Montage.....	25
6.2.1	Ventilator befestigen.....	26
6.3	Prüfungen vor der Erstinbetriebnahme.....	28

Inhaltsverzeichnis

6.4	Erstinbetriebnahme.....	28
6.5	Prüfungen nach der Erstinbetriebnahme.....	29
6.6	Umrichterbetrieb.....	29
7	Bedienung.....	30
7.1	Sicherheit.....	30
7.2	Gezieltes Stillsetzen.....	30
7.3	Stillsetzen im Notfall.....	31
8	Wartung und Reparatur.....	32
8.1	Sicherheit.....	32
8.2	Wartung von Laufrad und Gehäuse.....	34
8.3	Maßnahmen nach erfolgter Wartung.....	34
8.4	Motor austauschen.....	35
8.5	Reparatur.....	35
8.6	Ersatzteile.....	36
9	Störungen.....	37
9.1	Sicherheit.....	37
9.2	Störungstabelle.....	39
10	Demontage und Entsorgung.....	40
10.1	Sicherheit.....	40
10.2	Demontage und Entsorgung.....	40
11	Stichwortverzeichnis.....	41

1 Allgemeines

1.1 Informationen zu dieser Anleitung

- Betriebsanleitung in unmittelbarer Nähe der Maschine jederzeit zugänglich aufbewahren.
- Diese Anleitung vor Beginn aller Arbeiten sorgfältig durchlesen.
- Alle angegebenen Sicherheitshinweise und Handlungsanweisungen einhalten.
- Örtliche Unfallverhütungsvorschriften und allgemeine Sicherheitsbestimmungen beachten.
- Abbildungen in dieser Anleitung können von der tatsächlichen Ausführung abweichen.
- Die mitgeltenden Anleitungen der verbauten Komponenten beachten.

1.2 Mitgeltende Dokumente

Konstruktionszeichnung

Konstruktionszeichnung mit folgenden Angaben:

- Auftragsnummer: Siehe Auftragsbestätigung
- Ventilortyp: IVR..

1.3 Symbolerklärung

Sicherheitshinweise

- Sicherheitshinweise sind in dieser Anleitung durch Symbole gekennzeichnet.
- Um Unfälle, Personen- und Sachschäden zu vermeiden, Sicherheitshinweise unbedingt einhalten.
- Die alleinige Verantwortung hat der Betreiber als Produktverantwortlicher.



WARNUNG!

Hinweis auf eine möglicherweise gefährliche Situation, die zum Tod oder zu schweren Verletzungen führen kann.



VORSICHT!

Hinweis auf eine möglicherweise gefährliche Situation, die zu geringfügigen oder leichten Verletzungen führen kann.

Allgemeines



HINWEIS!

Hinweis auf eine möglicherweise gefährliche Situation, die zu Sach- und Umweltschäden führen kann.

Tipps und Empfehlungen



Dieses Symbol hebt nützliche Tipps und Empfehlungen sowie Informationen für einen effizienten und störungsfreien Betrieb hervor.

Besondere Sicherheitshinweise

Um auf besondere Gefahren aufmerksam zu machen, werden in Sicherheitshinweisen folgende Symbole eingesetzt:



GEFAHR!

Diese Kombination aus Symbol und Signalwort kennzeichnet Gefährdungen durch elektrischen Strom. Bei Nichtbeachtung der Sicherheitshinweise besteht die Gefahr schwerer oder tödlicher Verletzungen.

Zeichen in dieser Anleitung

Für die Kennzeichnung von Handlungsanweisungen, Ergebnisbeschreibungen, Aufzählungen, Verweisen und anderen Elementen werden in dieser Anleitung folgende Zeichen und Hervorhebungen verwendet:

- ➔ Kennzeichnet Schritt-für-Schritt-Handlungsanweisungen.
 - ⇒ Kennzeichnet einen Zustand oder eine automatische Abfolge als Ergebnis eines Handlungsschritts.
- Kennzeichnet Aufzählungen und Listeneinträge ohne festgelegte Reihenfolge.
- ↪ Kennzeichnet Verweise auf Kapitel dieser Anleitung.

1.4 Urheberschutz

Diese Anleitung ist urheberrechtlich geschützt und ausschließlich für interne Zwecke bestimmt.

Die Überlassung dieser Anleitung an Dritte, Vervielfältigungen in jeglicher Art und Form – auch auszugsweise – sowie die Verwertung und/oder Mitteilung des Inhaltes sind ohne schriftliche Genehmigung des Herstellers außer für interne Zwecke nicht gestattet.

Zu widerhandlungen verpflichten zu Schadenersatz. Weitere Ansprüche bleiben vorbehalten.

1.5 Sonstiges

Alle Angaben und Hinweise in dieser Anleitung wurden unter Berücksichtigung der geltenden Normen und Vorschriften, des Stands der Technik sowie unserer langjährigen Erkenntnisse und Erfahrungen zusammengestellt.

Der tatsächliche Lieferumfang kann bei Sonderausführungen, der Inanspruchnahme zusätzlicher Bestelloptionen oder aufgrund neuester technischer Änderungen von den hier beschriebenen Erläuterungen und Darstellungen abweichen.

Es gelten die im Liefervertrag vereinbarten Verpflichtungen, die Allgemeinen Geschäftsbedingungen sowie die Lieferbedingungen des Herstellers und die zum Zeitpunkt des Vertragsabschlusses gültigen gesetzlichen Regelungen.

Für alle anderen Punkte gelten die allgemeinen Geschäftsbedingungen.

1.6 Kundenservice

Bei Fragen zu Inbetriebnahme, Wartung, Ersatzteilen o.ä. bitte stets den Helios-Service kontaktieren:

1.7 Einbauerklärung nach der EG-Maschinenrichtlinie 2006/42/EG



**EG-Konformitätserklärung nach der EG-Maschinenrichtlinie 2006/42 EG Anhang II Teil 1 A /
EC Declaration of Conformity to EC Machinery Directive 2006/42/EC Annex II Part 1A /
Déclaration de conformité CE selon la Directive CE relative aux machines 2006/42
Note II Partie 1A**

**Helios Ventilatoren GmbH & Co KG
Lupfenstr. 8, D-78056 Villingen-Schwenningen**

Hiermit erklären wir, dass die Produkte in Übereinstimmung mit den untenstehenden Richtlinien entwickelt, gefertigt und in Verkehr gebracht werden / We hereby declare, that the below mentioned products are developed, produced and distributed in accordance / Nous déclarons que les produits ont été développés, fabriqués et mis en circulation conformément aux directives ci-dessous:

Bezeichnung, Typ, Baureihe oder Modell / Name, type, series or model / Désignation, Type, Série ou modèle

**Impulsventilatoren Axial / Radial
IVA/ IVR**

Richtlinien / Directive / Directives:

EU-Maschinenrichtlinie 2006/42/EG

EU-EMV-Richtlinie 2004/108/EG

Angewandte harmonisierte Normen / Applied harmonised standards / Normes harmonisées appliquées:

DIN EN 60204-1

DIN EN 61000-6-2

DIN EN ISO 12100-1

DIN EN ISO 12100-2

DIN EN ISO 13857

Angewandte nationale Normen und technische Spezifikationen / Applied national standards and technical specifications / Normes nationales appliquées et spécifications techniques:

DIN prEN 14461

Hinweis: Die Einhaltung der DIN EN ISO 13857 bezieht sich nur dann auf den montierten Berührungsschutz, sofern dieser zum Lieferumfang gehört. Für einen vollständigen Berührungsschutz ist anderenfalls der Anlagenbauer verantwortlich / **Note:** Compliance with DIN EN ISO 13857 only on the mounted protection against accidental contact, provided it is supplied. For a complete protection against accidental contact otherwise the system manufacturer is responsible / **Remarque :** l'observation de la norme DIN EN ISO 13857 ne s'applique que si le système de protection est monté et fourni à la livraison. Dans le cas contraire, l'installateur est responsable de la mise en place d'un système de protection adéquat.

Bevollmächtigter für die Zusammenstellung der technischen Unterlagen / Authorized person for the composition of technical information / Reesponsable des supports techniques:

Dipl.-Ing. Markus Haas

VS-Schwenningen, 07.02.2012

(Ort und Datum der Ausstellung / Place and date of issue /
Lieu et date de délivrance)


i. V. Dr.-Ing. Bernhard Schnepf

(Name und Unterschrift oder gleichwertige Kennzeichnung des Befugten / Name and signature or equivalent marking of authorized person / Nom et signature ou identification équivalente de la personne autorisée)

2 Sicherheit

Der Betreiber ist verantwortlich für den optimalen und vollständigen Schutz des Personals sowie für den sicheren und störungsfreien Betrieb.

Die in dieser Anleitung aufgeführten Handlungsanweisungen und Sicherheitshinweise beachten, zur Vermeidung von erheblichen Gefährdungen.

2.1 Vorschriften

- Sicherheits- und Unfallverhütungs-Vorschriften sowie die EG-Maschinenrichtlinie 2006/42/EG beachten.
- Der Betreiber ist rechtlich produktverantwortlich.
- Ventilator nur in einwandfreiem Zustand betreiben.

2.2 Bestimmungsgemäße Verwendung

Die Maschine ist ausschließlich für die hier beschriebene bestimmungsgemäße Verwendung konzipiert und konstruiert.

Der Ventilator des Typs IVR.. dient ausschließlich dem Transport des im Kapitel 3 "Technische Daten" angegebenen Mediums innerhalb der Leistungsgrenzen zu den angegebenen Betriebsbedingungen.

Alle Angaben in dieser Betriebsanleitung sind einzuhalten.

Jede andersartige Benutzung gilt als Fehlgebrauch.

Ansprüche jeglicher Art wegen Schäden aufgrund von Fehlgebrauch sind ausgeschlossen.



WARNUNG!

Gefahr durch Fehlgebrauch!

- Keine ungeeigneten Medien transportieren.
- Nicht außerhalb der vorgeschriebenen Leistungsgrenzen betreiben (Drehzahl, Temperatur).
- Nicht ohne Schutzeinrichtungen betreiben.
- Spezifischen Reinigungsintervalle einhalten.
- Nicht ohne ausreichender Schmierung betreiben.

- In explosionsgefährdeten Bereichen nur explosionsgeschützte Ventilatoren einsetzen.
- In staubgefährdeten Bereichen Reinigungsintervalle ansetzen.
- Bei der Normalausführung darf der Einbauort nicht höher als 1000 m über NN liegen.
- Die Montage und der Anschluss nach dieser Anleitung vornehmen.

Sicherheit

- Den Ventilator nur in technisch einwandfreiem Zustand betreiben.
- Alle nicht bestimmungsgemäßen Verwendungen sind verboten.
- Diese Anleitung ist nach erfolgter Inbetriebnahme dem Betreiber zu übergeben.

„Weitere Informationen sind beim Hersteller zu erfragen.“

2.2.1 Saug- und druckseitige Strömungsverluste



HINWEIS!

Das strömungstechnische Verhalten eines Ventilators kann durch ungünstige Einbauverhältnisse negativ beeinflusst werden. Der Betriebspunkt des Ventilators kann sich in einen unerlaubten Arbeitsbereich verlagern (Abrissgebiet). In diesem Fall besteht für entstehende Folgeschäden - insbesondere durch (Resonanz-) Schwingungen - kein Garantieanspruch.

2.3 Verantwortung des Betreibers

Betreiber

Betreiber ist diejenige Person, die die Maschine zu gewerblichen oder wirtschaftlichen Zwecken selbst betreibt oder einem Dritten zur Nutzung/Anwendung überlässt und während des Betriebs die rechtliche Produktverantwortung für den Schutz des Benutzers, des Personals oder Dritter trägt.

Betreiberpflichten

Die Maschine wird im gewerblichen Bereich eingesetzt. Der Betreiber der Maschine unterliegt daher den gesetzlichen Pflichten und Hinweispflichten zur Arbeitssicherheit.

Neben den Sicherheitshinweisen in dieser Anleitung müssen die für den Einsatzbereich der Maschine gültigen Sicherheits-, Unfallverhütungs- und Umweltschutzvorschriften eingehalten werden.

Dabei gilt insbesondere:

- Der Betreiber muss sich über die geltenden Arbeitsschutzbestimmungen informieren und in einer Gefährdungsbeurteilung zusätzlich Gefahren ermitteln, die sich durch die speziellen Arbeitsbedingungen am Einsatzort der Maschine ergeben. Diese muss er in Form von Betriebsanweisungen für den Betrieb der Maschine umsetzen.
- Der Betreiber muss während der gesamten Einsatzzeit der Maschine prüfen, ob die von ihm erstellten Betriebsanweisungen dem aktuellen Stand der Regelwerke entsprechen, und diese, falls erforderlich, anpassen.

- Der Betreiber muss die Zuständigkeiten für Installation, Bedienung, Störungsbeseitigung, Wartung und Reinigung eindeutig regeln und festlegen.
- Der Betreiber muss dafür sorgen, dass alle Mitarbeiter, die mit der Maschine umgehen, diese Anleitung gelesen und verstanden haben. Darüber hinaus muss er das Personal in regelmäßigen Abständen schulen und über die Gefahren informieren.
- Der Betreiber muss das Personal regelmäßig nach seinen Sicherheitsunterlagen unterweisen.
- Der Betreiber muss dem Personal die erforderliche Schutzausrüstung bereitstellen.

Weiterhin ist der Betreiber dafür verantwortlich, dass die Maschine stets in technisch einwandfreiem Zustand ist, daher gilt Folgendes:

- Der Betreiber muss dafür sorgen, dass die in dieser Anleitung beschriebenen Wartungsintervalle eingehalten werden.
- Der Betreiber muss alle Sicherheitseinrichtungen regelmäßig auf Funktionsfähigkeit und Vollständigkeit überprüfen lassen.
- Die bauaufsichtliche Zulassung ist bei der Auslieferung beigelegt.

2.4 Personalanforderungen



WARNUNG!

Gefahr von schweren Verletzungen und erheblichen Sachschäden bei unzureichender Qualifikation des Personals!

- Alle Tätigkeiten nur durch dafür qualifiziertes Personal durchführen lassen.
- Unqualifiziertes Personal von den Gefahrenbereichen fernhalten.

2.5 Unbefugte



WARNUNG!

Lebensgefahr für Unbefugte im Gefahren- und Arbeitsbereich!

- Unbefugte Personen vom Gefahren- und Arbeitsbereich fernhalten.
- Im Zweifel Personen ansprechen und sie aus dem Gefahren- und Arbeitsbereich weisen.
- Die Arbeiten unterbrechen, solange sich Unbefugte im Gefahren- und Arbeitsbereich aufhalten.

Sicherheit

2.6 Gefahren durch Mechanik

Ventilator



WARNUNG!

Verletzungsgefahr durch rotierende Teile!

- Während des Betriebs nicht in das sich bewegende Laufrad eingreifen oder am Laufrad hantieren.
- Abdeckungen und Wartungsdeckel während des Betriebes nicht öffnen.
- Sicherstellen, dass das Laufrad während des Betriebs nicht zugänglich ist.
- Nachlaufzeit beachten: Vor dem Öffnen der Abdeckungen zu Wartungszwecken sicherstellen, dass sich keine Bauteile mehr bewegen.
- Vor allen Arbeiten an beweglichen Bauteilen des Ventilators Maschine ausschalten und gegen Wiedereinschalten sichern. Abwarten, bis alle Bauteile zum Stillstand gekommen sind.

Vibrationen



WARNUNG!

Verletzungsgefahr durch starke Vibrationen!

- Niemals Vibrationsdämpfer außer Kraft setzen.
- Während des Betriebes nicht innerhalb des vibrierenden Bereiches aufhalten.

Scharfe Kanten und spitze Ecken



VORSICHT!

Verletzungsgefahr an scharfen Kanten und spitzen Ecken!

- Bei Arbeiten in der Nähe von scharfen Kanten und spitzen Ecken vorsichtig vorgehen.
- Im Zweifel Schutzhandschuhe tragen.

2.7 Gefahren durch elektrische Energien

Elektrischer Strom



GEFAHR!

Lebensgefahr durch elektrischen Strom!

- Arbeiten an der elektrischen Anlage nur von Elektrofachkräften ausführen lassen.
- Bei Beschädigungen der Isolation Spannungsversorgung sofort abschalten und Reparatur veranlassen.
- Vor Beginn der Arbeiten an aktiven Teilen elektrischer Anlagen und Betriebsmittel den spannungsfreien Zustand herstellen und für die Dauer der Arbeiten sicherstellen. Dabei die 5 Sicherheitsregeln beachten:
 - Freischalten.
 - Gegen Wiedereinschalten sichern.
 - Spannungsfreiheit feststellen.
 - Erden und kurzschließen.
 - Benachbarte, unter Spannung stehende Teile abdecken oder abschranken.
- Niemals Sicherungen überbrücken oder außer Betrieb setzen. Beim Auswechseln von Sicherungen die korrekte Stromstärkenangabe einhalten.
- Feuchtigkeit von spannungsführenden Teilen fernhalten. Diese kann zum Kurzschluss führen.

2.8 Sicherheitseinrichtungen



WARNUNG!

Lebensgefahr durch nicht funktionierende Sicherheitseinrichtungen!

- Vor Arbeitsbeginn prüfen, ob alle Sicherheitseinrichtungen funktionstüchtig und richtig installiert sind.
- Sicherheitseinrichtungen niemals außer Kraft setzen oder überbrücken.
- Sicherstellen, dass alle Sicherheitseinrichtungen stets zugänglich sind.

Schutzausrüstung

Sicherheit

Gehörschutz



Gehörschutz dient zum Schutz vor Gehörschäden.

Arbeitsschutzkleidung



Arbeitsschutzkleidung ist eng anliegende Arbeitskleidung mit geringer Reißfestigkeit, mit engen Ärmeln und ohne abstehende Teile. Sie dient vorwiegend zum Schutz vor Erfassen durch bewegliche Maschinenteile. Keine Ringe, Ketten und sonstigen Schmuck tragen.

Schutzhandschuhe



Schutzhandschuhe dienen zum Schutz der Hände vor Reibung, Abschürfungen, Einstichen oder tieferen Verletzungen sowie vor Berührung mit heißen Oberflächen.

Sicherheitsschuhe



Sicherheitsschuhe dienen zum Schutz vor schweren herabfallenden Teilen und Ausrutschen auf rutschigem Untergrund.

Haarnetz



Das Haarnetz ist eine besondere Schutzmaßnahmen für Langhaarige, es dient vorwiegend zum Schutz vor Erfassen durch bewegliche Maschinenteile.

2.8.1 Sichern gegen Wiedereinschalten



WARNUNG!

Lebensgefahr durch unbefugtes oder unkontrolliertes Wiedereinschalten!

- Vor dem Wiedereinschalten sicherstellen, dass alle Sicherheitseinrichtungen montiert und funktionsfähig sind und keine Gefahren für Personen bestehen.
- Stets den im Folgenden beschriebenen Ablauf zum Sichern gegen Wiedereinschalten einhalten.

Sichern gegen Wiedereinschalten

1. ➤ Energieversorgung abschalten.
2. ➤ Verantwortlichen über Arbeiten im Gefahrenbereich informieren.
3. ➤ Maschine und Steuerung mit einem Schild versehen, das auf die Arbeiten im Gefahrenbereich hinweist und das Einschalten untersagt. Das Schild mit folgenden Angaben versehen:
 - Abgeschaltet am: um: von:
 - Hinweis: Nicht einschalten!
4. ➤ Nachdem alle Arbeiten ausgeführt sind, sicherstellen, dass keine Gefahren für Personen bestehen.
5. ➤ Sicherstellen, dass alle Sicherheits- und Schutzeinrichtungen installiert und funktionstüchtig sind.
6. ➤ Schild entfernen.

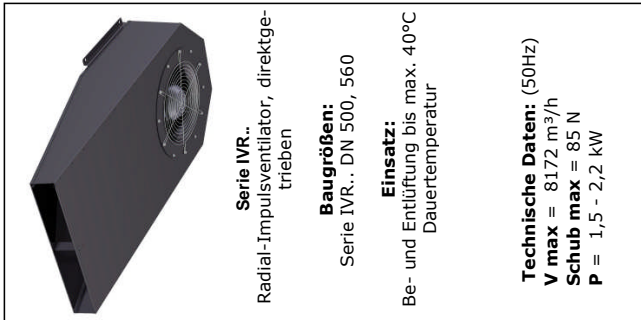
2.9 Eigenmächtige Umbauten

Umbauten und Veränderungen am Ventilator sind nicht gestattet.

Technische Daten

3 Technische Daten

Betriebsdaten Ventilator siehe Typenschild, weitere technische Daten siehe Auftragsbestätigung.



Serie IVR..
Radial-Impulsventilator, direktgetrieben

Baugrößen:
Serie IVR.. DN 500, 560

Einsatz:
Be- und Entlüftung bis max. 40°C Dauertemperatur

Technische Daten: (50Hz)
V max = 8172 m³/h
Schub max = 85 N
P = 1,5 - 2,2 kW

Radial-Impulsventilator, direktgetrieben
Serie IVR.. DN 500, 560

Zur Be- und Entlüftung bis max. 40 °C Dauertemperatur. Montagefreundliche Ausführung durch gewichtsoptimierte Konstruktion und Verwendung von Aluminium.

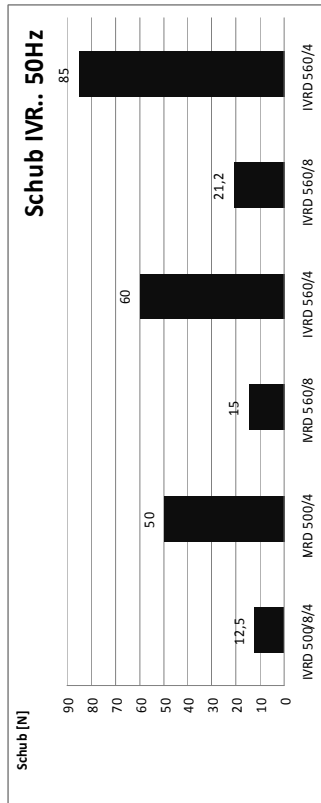
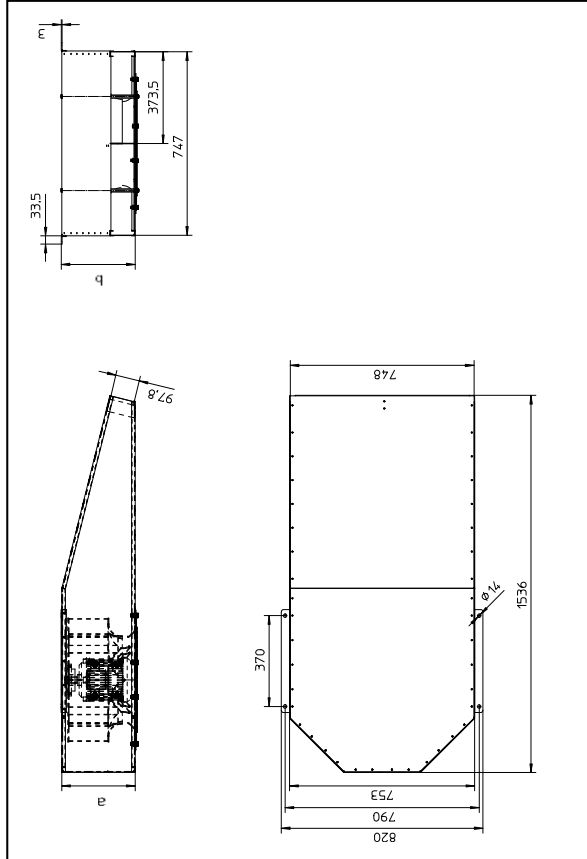
Bestehend aus:
Gehäuse mit Strahlumlenkung und Aufhängung aus Aluminium.
Aerodynamisch ausgebildete Einströmdüse mit eingeschweißtem Motorträger mit optimalem Oberflächenschutz durch Stahlpulverbeschichtung.

Aerodynamisch optimiertes Laufrad, einseitig saugend mit verschweißten, rückwärts gekrümmten Kreisbogenschaufeln mit korrosionsfester Nabe und montagefreundlicher Wellen / Nabenverbindung im bewährten Taper-Lock-Spannbuchsen-System.
Ausgewuchtet nach DIN ISO 1940-1, Wuchtgüte G 6.3.

Drehstrommotor / IEC - Normmotor in Bauform B30 in Lüfterausführung, Schutzart IP 55 / Isoklasse F.
Motorleistung gewählt für Kaltanlauf bei 20 °C.
PVC Steuerungleitung, radial ausgeführt.
Elektrische Verdrahtung am außenliegenden Klemmenkasten oder Reparaturschalter.

Genauigkeitsklasse 2 nach DIN 24 166
Bautoleranzen nach DIN 2768.
Leistungsmessung nach ISO 5801.

**Radial-Impulsventilator, direktgetrieben. Serie IVR.., DN 500, 560
Temperaturklasse 40°C Dauertemperatur**



IVR..	500	560
a	272	298
b	274	300
Gewicht inkl. Motor (kg)	48	50

Maß- und Konstruktionsänderung vorbehalten.

Aufbau und Funktion

4 Aufbau und Funktion

4.1 Arbeits- und Gefahrenbereiche

Im Bereich des Ventilators sind keine dauerhaften Arbeitsbereiche vorgesehen.

4.2 Bedienelemente



Die Bedienung des Ventilators erfolgt über die bauseitig bereitgestellte Steuerung.

Informationen zur Bedienung der zugehörigen Betriebsanleitung entnehmen.

4.3 Kurzbeschreibung

4.3.1 Rauch- und Wärmeabzugsgerät

Gerät zur Ableitung von Rauch und heißen Gasen aus einem Bauwerk im Brandfall.

4.3.2 Gerät mit Doppelfunktion

Rauch- und Wärmeabzugsgerät, das für die tägliche Lüftung verwendet werden darf.

4.4 Zubehör

4.4.1 Beschreibung der Komponenten

- Klemmenkasten aus Aluminium, schützt vor Staub und Wasser.
- Reparaturschalter zur elektr. Absicherung bei Reparatur bzw. Wartung am Gerät

Transport, Verpackung und Lagerung

5 Transport, Verpackung und Lagerung

5.1 Lieferumfang



Eine Auflistung der gelieferten Komponenten ist in den Begleitpapieren enthalten.

5.2 Transportinspektion

Die Lieferung bei Erhalt unverzüglich auf Vollständigkeit, technische Änderungen und Transportschäden prüfen.

Bei äußerlich erkennbarem Transportschaden oder technischen Änderungen wie folgt vorgehen:

- Lieferung nicht oder nur unter Vorbehalt entgegennehmen.
- Schadensumfang auf den Transportunterlagen oder auf dem Lieferschein des Transporteurs vermerken.
- Reklamation einleiten.



Jeden Mangel reklamieren, sobald er erkannt ist. Schadensersatzansprüche können nur innerhalb der geltenden Reklamationsfristen geltend gemacht werden.

5.3 Verpackung

Zur Verpackung

Die Verpackung entspricht den zu erwartenden Transportbedingungen.

Die Verpackung soll die einzelnen Bauteile bis zur Montage vor Transportschäden, Korrosion und anderen Beschädigungen schützen. Daher die Verpackung nicht zerstören und erst kurz vor der Montage entfernen.

Symbole auf der Verpackung

Folgende Symbole auf der Verpackung stets beachten:

Transport, Verpackung und Lagerung

Oben



Die Pfeilspitzen des Zeichens kennzeichnen die Oberseite des Packstückes. Sie müssen immer nach oben weisen, sonst könnte der Inhalt beschädigt werden.

Zerbrechlich



Kennzeichnet ein Packstück mit zerbrechlichem oder empfindlichem Inhalt.

Das Packstück mit Vorsicht behandeln, nicht fallen lassen und keinen Stößen aussetzen.

Vor Nässe schützen



Das Packstück vor Nässe schützen und trocken halten.

Anschlagen hier



Anschlagmittel (Anschlagkette, Hebeband) nur an den so gekennzeichneten Stellen ansetzen.

Schwerpunkt



Kennzeichnet den Schwerpunkt des Packstücks.

Die Schwerpunktlage beim Heben und Transportieren beachten.

Temperaturbereich



Das Packstück nur innerhalb des angegebenen Temperaturbereichs transportieren und lagern.

Transport, Verpackung und Lagerung

5.4 Sicherheitshinweise für den Transport

Schwebende Lasten



WARNUNG!

Lebensgefahr durch schwebende Lasten!

- Den Transportbereich immer den örtlichen Vorschriften entsprechend absperren.
- Niemals unter oder in den Schwenkbereich von schwebenden Lasten treten.
- Lasten nur unter Aufsicht bewegen.
- Nur zugelassene Hebezeuge und Anschlagmittel mit ausreichender Tragfähigkeit verwenden.
- Hebezeuge wie Seile und Gurte nicht an scharfen Kanten und Ecken anlegen, nicht knoten und nicht verdrehen.
- Bei Verlassen des Arbeitsplatzes die Last absetzen.

Außermittiger Schwerpunkt



WARNUNG!

Verletzungsgefahr durch fallende oder kippende Packstücke!

- Ausschließlich die vom Hersteller zugelassenen Anschlagpunkte verwenden.
- Bei Unklarheiten grundsätzlich den Hersteller kontaktieren.

Transportösen



WARNUNG!

Verletzungsgefahr durch die Verwendung falscher Transportösen!

- Ausschließlich die vom Hersteller gekennzeichneten Transportösen für das gesamte Packstück verwenden.
- Bei Unklarheiten grundsätzlich den Hersteller kontaktieren.

Ausschwenkendes Transportstück



WARNUNG!

Verletzungsgefahr durch ausschwenkendes Transportstück!

- Sicherstellen, dass sich während des Transports mit dem Kran keine Personen, Gegenstände oder Hindernisse im Schwenkbereich des Transportstücks befinden.

Transport, Verpackung und Lagerung

Unsachgemäßer Transport



HINWEIS!

Sachschäden durch unsachgemäßen Transport!

- Beim Abladen der Transportstücke bei Anlieferung sowie bei innerbetrieblichem Transport vorsichtig vorgehen und die Symbole und Hinweise auf der Verpackung beachten.
- Nur die vorgesehenen Anschlagpunkte verwenden.
- Ventilatoren schlag- und stoßfrei transportieren.

5.5 Transport

Anschlagpunkte



Abb. 1: Anschlagpunkt



HINWEIS!

Transportösen am Motor, Lager oder Gehäuse sind nur für das Gewicht des jeweiligen Maschinenteiles vorgesehen.



Anschlagpunkte für den Transport sind wie in Abb. 1 zu sehen gekennzeichnet.

Die Position der Anschlagpunkte richtet sich nach der Ventilatorgröße sowie den individuellen Transportbedingungen.

Bei Unklarheiten den Hersteller kontaktieren.

Transport von Transportstücken mit dem Kran

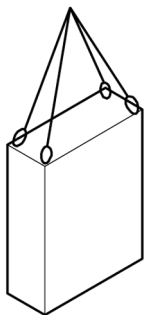


Abb. 2: Anschlagen von Transportstücken

Transportstücke, die Transportösen besitzen, können direkt mit einem geeigneten Kran transportiert werden:

1. ➤ Seile, Gurte oder Mehrpunktgehänge entsprechend anschlagen.



VORSICHT!

Beim Einhaken und Transport Oberflächenschutz nicht beschädigen!

2. ➤ Sicherstellen, dass das Transportstück gerade hängt, gegebenenfalls außermittigen Schwerpunkt beachten.
3. ➤ Transport beginnen.

Transport von Paletten mit dem Kran

Transportstücke, die auf Paletten befestigt sind, können mit einem geeigneten Kran transportiert werden:

Transport, Verpackung und Lagerung

Schutzausrüstung: ■ Schutzhelm

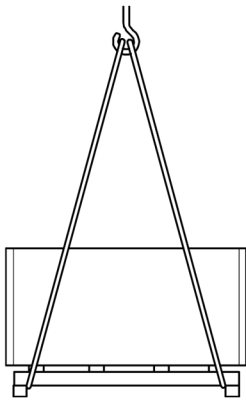


Abb. 3: Anschlagen von Paletten

Transport von Paletten mit dem Gabelstapler

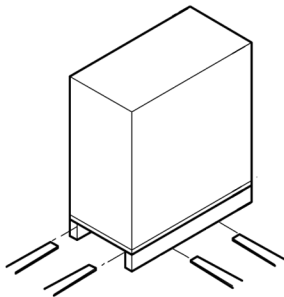


Abb. 4: Transport mit dem Gabelstapler

1. ➔ Seile, Gurte oder Mehrpunktgehänge entsprechend an der Palette anschlagen und Palette gegen Verrutschen sichern.
2. ➔ Prüfen, ob die Transportstücke durch die Anschlagmittel nicht beschädigt werden. Falls erforderlich, andere Anschlagmittel verwenden.
3. ➔ Sicherstellen, dass die Palette bei außermittigem Schwerpunkt nicht kippen kann.
4. ➔ Transport beginnen.

Transportstücke, die auf Paletten befestigt sind, können mit einem geeigneten Gabelstapler transportiert werden:

1. ➔ Den Gabelstapler mit den Gabeln zwischen oder unter die Holme der Palette fahren.
2. ➔ Die Gabeln so weit einfahren, dass sie auf der Gegenseite herausragen.
3. ➔ Sicherstellen, dass die Palette bei außermittigem Schwerpunkt nicht kippen kann.
4. ➔ Die Palette mit Transportstück anheben und den Transport beginnen.

5.6 Lagerung

Den Ventilator bis zum Einbau in der Original-Verpackung (Folienverpackung o. Spannbänder) gemäß den Symbolen auf der Verpackung lagern.

Bei längerer Zwischenlagerung

Lauftrad

Einmal im Monat vorsichtig von Hand drehen (1-2 Umdrehungen).



WARNUNG!

Verletzungsgefahr durch rotierende Teile!

siehe Kapitel  „Ventilator“ auf Seite 12.

Motor

Bei separater Einlagerung, einmal im Monat von Hand drehen (1-2 Umdrehungen). Betriebsanleitung des Motors beachten !

Einlagerungsort

In trockenen, geschl. Räumen max. 6 Monate Stillstandszeit.

Installation und Erstinbetriebnahme

6 Installation und Erstinbetriebnahme

Siehe Einbau- bzw. Konformitätserklärung gemäß Maschinenrichtlinie nach 2006/42/EG.



Erstinbetriebnahme protokollieren.

Bei Werten außerhalb der Leistungsgrenzen sofort Maschine stillsetzen und den Hersteller kontaktieren.

Weitere Inbetriebnahmen gemäß der Erstinbetriebnahme durchführen.

6.1 Sicherheit

Schrauben-Anziehdrehmomente

Die Anzugsmomente entsprechen den Vorgaben der VDI 2230 Okt-2001.



WARNUNG!

Verletzungsgefahr durch falsche Schrauben-Anziehdrehmomente!

- Anziehdrehmomente einhalten.
- Niemals das maximal zulässige Schrauben-Anziehdrehmoment überschreiten.
- Schrauben-Anziehdrehmomente regelmäßig kontrollieren.
- Stets die einschlägigen Richtlinien und Auslegungskriterien für Schraubenverbindungen beachten.

Sichern gegen Wiedereinschalten



WARNUNG!

Lebensgefahr durch unbefugtes Wiedereinschalten!

siehe ↻ Kapitel 2.8.1 „Sichern gegen Wiedereinschalten“ auf Seite 14

Installation und Erstinbetriebnahme

Unsachgemäße Installation und Erstinbetriebnahme



WARNUNG!

Verletzungsgefahr durch unsachgemäße Installation und Erstinbetriebnahme!

- Vor Beginn der Arbeiten für ausreichende Montagefreiheit sorgen.
- Mit offenen, scharfkantigen Bauteilen vorsichtig umgehen.
- Auf Ordnung und Sauberkeit am Montageplatz achten! Lose aufeinander- oder umherliegende Bauteile und Werkzeuge sind Unfallquellen.
- Bauteile fachgerecht montieren. Vorgeschriebene Schrauben-Anziedrehmomente einhalten.
- Bauteile sichern, damit sie nicht herabfallen oder umstürzen.
- Vor der Erstinbetriebnahme Folgendes beachten:
 - Sicherstellen, dass alle Installationsarbeiten gemäß den Angaben und Hinweisen in dieser Anleitung durchgeführt und abgeschlossen wurden.
 - Sicherstellen, dass sich keine Personen im Gefahrenbereich aufhalten.

6.2 Montage

Freiräume



Der Ventilator muss so montiert werden, dass genügend Freiraum für Wartungs- und Reparaturmaßnahmen vorhanden ist.

Schweißen verboten



HINWEIS!

Gefahr von Geräteschäden durch Schweißarbeiten am Ventilator!

- Keine Schweißarbeiten am Ventilator durchführen.

Installation und Erstinbetriebnahme

6.2.1 Ventilator befestigen

Ventilator befestigen

1. ► Ventilator mit Hilfe einer Wasserwaage und Futterblechen gerade ausrichten.
2. ► Mit Hilfe von geeigneten Dübeln und Schrauben bzw. Schwerlastankern den Ventilator bzw. Grundrahmen an allen Befestigungslöchern fachgerecht mit dem Untergrund verbinden vgl. Abb.5.
3. ► Schrauben auf festen Sitz überprüfen und sichern!

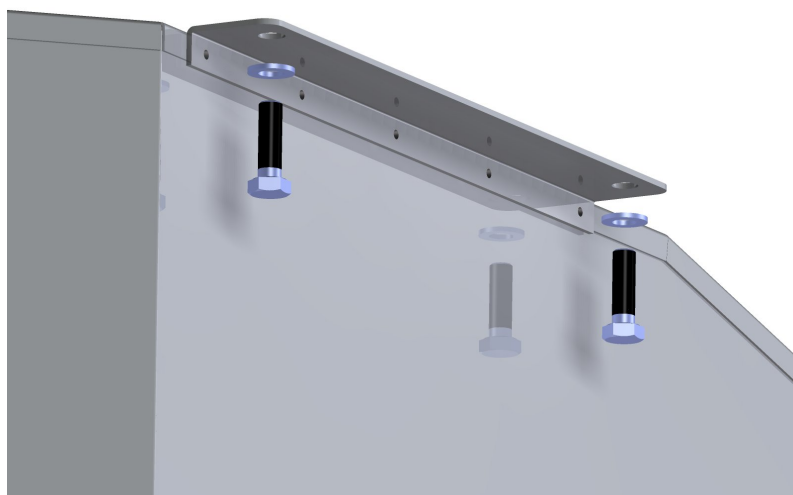
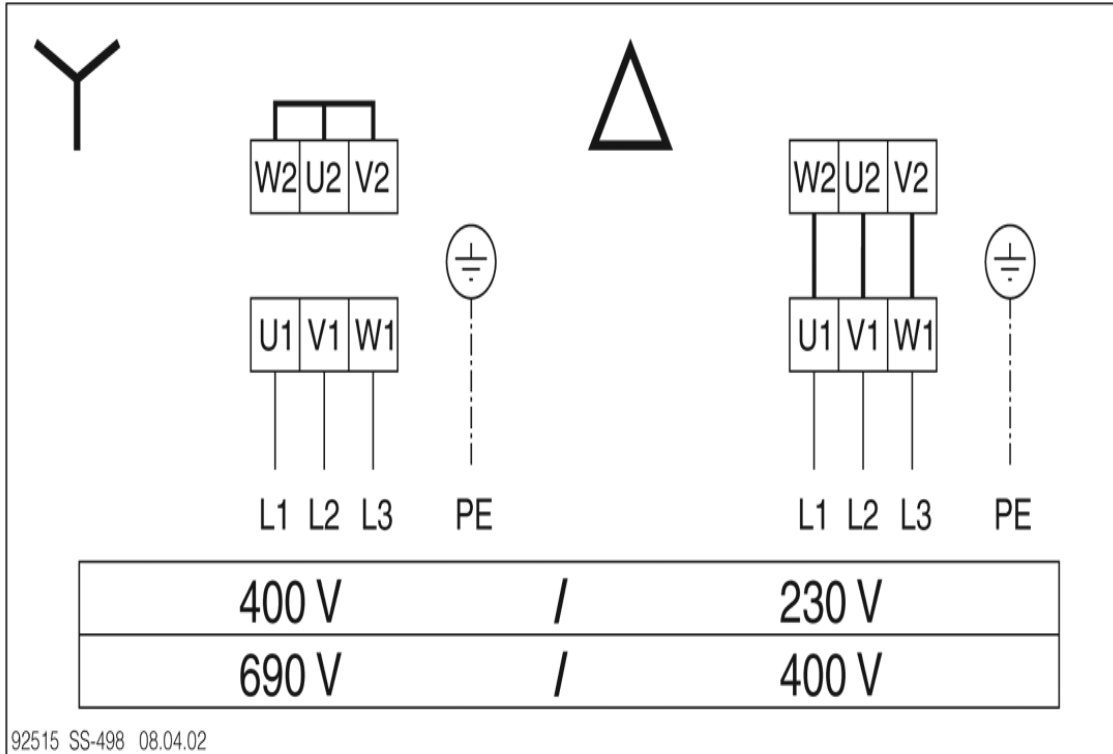


Abb. 5: Befestigung Ventilator

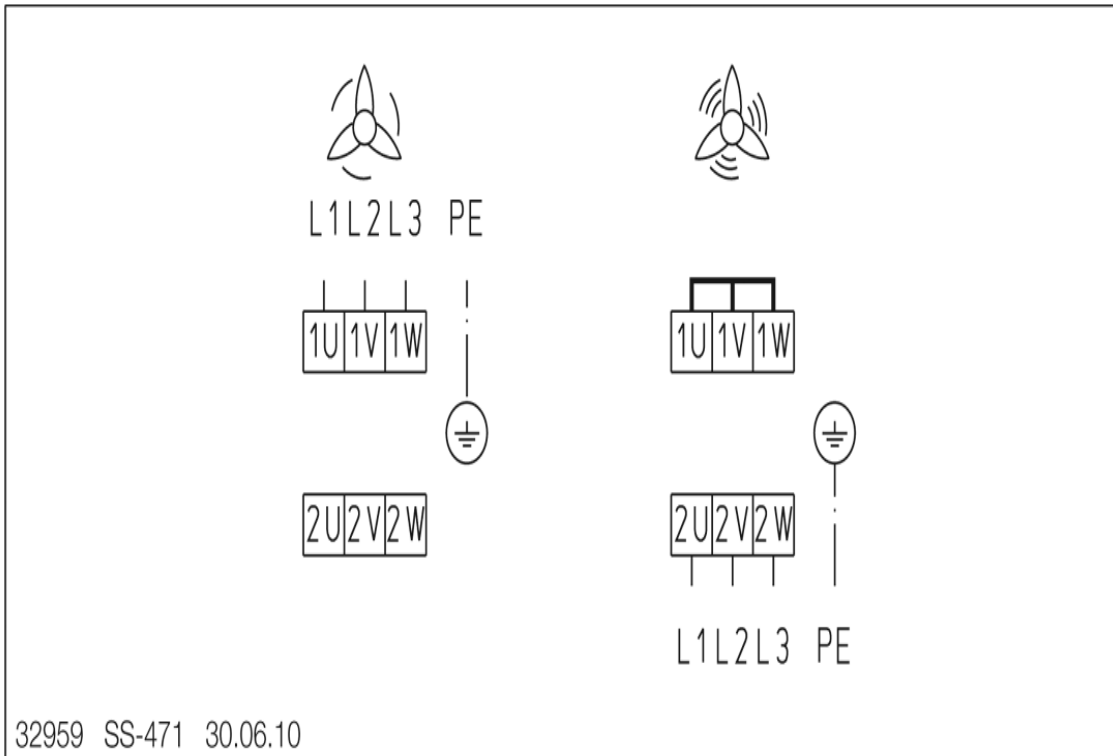
Installation und Erstinbetriebnahme

Schaltbilder

SS-498



SS-471



Installation und Erstinbetriebnahme

6.3 Prüfungen vor der Erstinbetriebnahme

Voraussetzungen:

- Die Montage der Maschine und Schutzvorrichtungen ist fachgerecht durchgeführt worden.
- Die Maschine ist gegen unbefugtes Einschalten gesichert.



WARNUNG!

Lebensgefahr durch unbefugtes Wiedereinschalten!

siehe ↪ Kapitel 2.8.1 „Sichern gegen Wiedereinschalten“ auf Seite 14



WARNUNG!

Verletzungsgefahr durch rotierende Teile!

siehe Kapitel ↪ „Ventilator“ auf Seite 12.

1. ↪ Freigängigkeit des Laufrades durch Drehen kontrollieren.
2. ↪ Anschluss des Antriebsaggregats und aller Überwachungseinrichtungen an die Energieversorgung überprüfen (Elektrofachkraft).
3. ↪ Sicherstellen, dass alle Transportsicherungen entfernt sind.
4. ↪ Sicherstellen, dass sich keine Werkzeuge, Kleinteile oder Montageschmutz im Ventilatorgehäuse befinden.
5. ↪ Korrekte Erdung kontrollieren. Besonders auf korrekte Montage der Potentialausgleiche und des Erdungsbandes an der Erdungslasche achten.

6.4 Erstinbetriebnahme



Vor der Inbetriebnahme die Freigabe des Anlagenbetreibers einholen und Betriebsdaten während der Inbetriebnahme protokollieren.

- ↪ Ventilator über die vom Betreiber beigestellte Steuerung einschalten.



Die Lagertemperatur kann bei der Erstinbetriebnahme zunächst abnormal steigen, bis sich die richtige Fettmenge automatisch eingestellt hat. Steigt die Lagertemperatur über 80 °C an, Ventilator abschalten, Lager abkühlen lassen und danach den Ventilator erneut einschalten.

Installation und Erstinbetriebnahme

6.5 Prüfungen nach der Erstinbetriebnahme

Eine Betriebsstunde nach Erstinbetriebnahme bei eingeschaltetem Ventilator folgende Schritte ausführen:

1. → Ventilator auf ungewöhnliche Geräusche hin untersuchen, ggf. Hersteller kontaktieren.
2. → Ventilator auf Schwingungen hin untersuchen, ggf. Hersteller kontaktieren.

6.6 Umrichterbetrieb

Kritische Frequenzen sind am Frequenzumrichter auszublenden.

Bedienung

7 Bedienung

7.1 Sicherheit

Unsachgemäße Bedienung



WARNUNG!

Verletzungsgefahr durch unsachgemäße Bedienung!

- Alle Bedienschritte gemäß den Angaben und Hinweisen der Anleitung der vom Betreiber beige-stellten Steuerung durchführen.
- Vor Beginn der Arbeiten sicherstellen, dass
 - alle Abdeckungen und Sicherheitseinrichtungen installiert sind und ordnungsgemäß funk-tionieren.
 - sich keine Personen im Gefahrenbereich befinden.
- Niemals Sicherheitseinrichtungen während des Betriebs außer Kraft setzen oder überbrücken.

7.2 Gezieltes Stillsetzen

Zum Stillsetzen des eingeschalteten Ventilators folgende Schritte ausführen:

1. ► Ventilator über die vom Betreiber beige-stellte Steuerung ausschalten.
2. ► Nachlaufzeit des Laufrades abwarten.



WARNUNG!

Verletzungsgefahr durch rotierende Teile!

siehe Kapitel ↗ „Ventilator“ auf Seite 12

7.3 Stillsetzen im Notfall

Stillsetzen im Notfall



Im Notfall wie folgt vorgehen:

1. ➤ Sofort Not-Aus durch Not-Aus-Einrichtung auslösen.
2. ➤ Wenn keine Gefahr für die eigene Gesundheit besteht, Personen aus der Gefahrenzone retten.
3. ➤ Falls erforderlich Erste-Hilfe-Maßnahmen einleiten.
4. ➤ Feuerwehr und/oder Rettungsdienst alarmieren.
5. ➤ Verantwortlichen am Einsatzort informieren.
6. ➤ Maschine ausschalten und gegen Wiedereinschalten sichern.
7. ➤ Zufahrtswege für Rettungsfahrzeuge frei machen.
8. ➤ Rettungsfahrzeuge einweisen.
9. ➤ Sofern es die Schwere des Notfalls bedingt, zuständige Behörden informieren.
10. ➤ Fachpersonal mit der Störungsbeseitigung beauftragen.

Nach den Rettungsmaßnahmen



WARNUNG!

Lebensgefahr durch unbefugtes Wiedereinschalten!

siehe ↪ Kapitel 2.8.1 „Sichern gegen Wiedereinschalten“ auf Seite 14.

11. ➤ Maschine vor der Wiederinbetriebnahme prüfen und sicherstellen, dass alle Sicherheitseinrichtungen installiert und funktionstüchtig sind.

Wartung und Reparatur

8 Wartung und Reparatur

8.1 Sicherheit

Elektrische Anlage



GEFAHR!

Lebensgefahr durch elektrischen Strom!

siehe Kapitel ↪ „Elektrischer Strom“ auf Seite 13

Sichern gegen Wiedereinschalten



WARNUNG!

Lebensgefahr durch unbefugtes Wiedereinschalten!

siehe ↪ Kapitel 2.8.1 „Sichern gegen Wiedereinschalten“ auf Seite 14.

Giftiges Medium



WARNUNG!

Gefahr von Gesundheitsschäden durch Reste des geförderten Mediums im Ventilatorgehäuse!

- Vor Arbeiten im Innenraum sicherstellen, dass sich keine giftigen Medienrückstände mehr im Inneren des Ventilators befinden.

Bewegte Bauteile



WARNUNG!

Verletzungsgefahr durch bewegte Bauteile!

siehe Kapitel ↪ „Ventilator“ auf Seite 12.

Unsachgemäß ausgeführte Wartungsarbeiten



WARNUNG!

Verletzungsgefahr durch unsachgemäß ausgeführte Wartungsarbeiten!

- Vor Beginn der Arbeiten für ausreichende Montagefreiheit sorgen.
- Auf Ordnung und Sauberkeit am Montageplatz achten! Lose aufeinander- oder umherliegende Bauteile und Werkzeuge sind Unfallquellen.
- Wenn Bauteile entfernt wurden, auf richtige Montage achten, alle Befestigungselemente wieder einbauen und Schrauben-Anziehdrehmomente einhalten.
- Vor der Wiederinbetriebnahme Folgendes beachten:
 - Sicherstellen, dass alle Wartungsarbeiten gemäß den Angaben und Hinweisen in dieser Anleitung durchgeführt und abgeschlossen wurden.
 - Sicherstellen, dass sich keine Personen im Gefahrenbereich aufhalten.
 - Sicherstellen, dass alle Abdeckungen und Sicherheitseinrichtungen installiert sind und ordnungsgemäß funktionieren.

Umweltschutz

Folgende Hinweise zum Umweltschutz bei den Wartungsarbeiten beachten:

- An allen Schmierstellen, die von Hand mit Schmierstoff versorgt werden, das austretende, verbrauchte oder überschüssige Fett entfernen und nach den gültigen örtlichen Bestimmungen entsorgen.
- Ausgetauschte Öle in geeigneten Behältern auffangen und nach den gültigen örtlichen Bestimmungen entsorgen.

Wartung und Reparatur

8.2 Wartung von Laufrad und Gehäuse

- Ablagerungen am Laufrad und im Gehäuse stören die Förderung, führen zu Unwucht, unruhigem Lauf und Beschädigung der Lager.
- Mitgeführter Staub oder saure und ätzende Dämpfe und Gase können je nach Art und Konzentration zu Korrosion, Abtrieb oder Ablagerungen im Gehäuse führen.

Kontrolle

- Laufradkontrolle wird im Intervall von 2 Monaten empfohlen.
- Kürzere Intervalle sind bei korrosivem Medium durchzuführen.



VORSICHT!

Sicherheitsbestimmungen beachten! siehe Kapitel "Sicherheit" ↪ auf Seite 9



WARNUNG!

Verletzungsgefahr durch rotierende Teile!
siehe Kapitel ↪ „Ventilator“ auf Seite 12

Laufrad und Innengehäuse überprüfen auf:

- Verschleiß
- Ablagerungen
- Schleifgeräusche am Gehäuse

Reinigung

Ablagerungen können mit einer Drahtbürste entfernt werden.

Wasser- oder Dampfstrahlreiniger nur bei Ventilatoren mit Ablaufstutzen einsetzen.

--> Laufradwechsel darf nur durch den Hersteller erfolgen.

--> Bei Unklarheiten Hersteller kontaktieren.

8.3 Maßnahmen nach erfolgter Wartung

Nach Beendigung der Wartungsarbeiten aus Störungen, siehe ↪ Kapitel 9.2 „Störungstabelle“ auf Seite 39 und Reparaturen und vor dem Einschalten der Maschine die folgenden Schritte durchführen:

1. ➤ Alle zuvor gelösten Schraubenverbindungen auf festen Sitz überprüfen und sichern.
2. ➤ Überprüfen, ob alle zuvor entfernten Schutzvorrichtungen und Abdeckungen wieder ordnungsgemäß eingebaut sind.

Wartung und Reparatur

3. ➔ Sicherstellen, dass alle verwendeten Werkzeuge, Materialien und sonstige Ausrüstungen aus dem Arbeitsbereich entfernt wurden.
4. ➔ Arbeitsbereich säubern und eventuell ausgetretene Stoffe wie z. B. Flüssigkeiten, Verarbeitungsmaterial oder Ähnliches entfernen.
5. ➔ Sicherstellen, dass alle Sicherheitseinrichtungen der Maschine einwandfrei funktionieren.

8.4 Motor austauschen



Abb. 6: Motor austauschen



VORSICHT!

Elektroanschluss von einer Elektrofachkraft gemäß den elektrotechnischen Vorschriften (VDE) vornehmen lassen. Siehe Kapitel ⚡ „Elektrischer Strom“ auf Seite 13 und ⚡ Kapitel 8.6 „Ersatzteile“ auf Seite 36

Motor austauschen (Siehe Abb. 6)

- Schrauben lösen und Schutzgitter mit Motor entfernen
- Betriebsanleitung des Motorherstellers beachten und die Sicherheitsvorschriften einhalten!
- Schrauben auf festen Sitz überprüfen und sichern!

8.5 Reparatur



VORSICHT!

- Aus Sicherheitsgründen dürfen nur originale Ersatzteile eingebaut werden!

- Ventilator vorsichtig, unter Einhaltung aller Sicherheitsvorschriften ausbauen.



VORSICHT!

Nach erfolgter Montage von Laufrad, Motor und Lager wird vor Inbetriebnahme (gemäß "Erstinbetriebnahme") eine Schwingungsüberprüfung, bei Bedarf eine Betriebsauswuchtung empfohlen.

Wartung und Reparatur

Werkseitige Wartungsintervalle

- Funktion und Betriebssicherheit des Ventilators hängen von der ordnungsgemäßen Kontrolle, Wartung und Instandsetzung ab.
- Wir empfehlen dem Betreiber, den Kundenservice des Herstellers gemäß der markierten Prüfplakette rechtzeitig zu informieren.

8.6 Ersatzteile

Ersatzteilbestellung

Bestellung nach Auftragsnummer oder Typenschildangaben beim Hersteller. Bitte Hersteller kontaktieren.

9 Störungen

Bei Störungen, die durch die nachfolgenden Hinweise nicht zu beheben sind, den Hersteller kontaktieren, siehe Service-Adresse auf Seite 2.

9.1 Sicherheit

Elektrische Anlage



GEFAHR!

Lebensgefahr durch elektrischen Strom!

siehe Kapitel ↪ „Elektrischer Strom“ auf Seite 13

Sichern gegen Wiedereinschalten



WARNUNG!

Lebensgefahr durch unbefugtes Wiedereinschalten!

siehe ↪ Kapitel 2.8.1 „Sichern gegen Wiedereinschalten“ auf Seite 14.

Giftiges Medium



WARNUNG!

Gefahr von Gesundheitsschäden durch Reste des geförderten Mediums im Ventilatorgehäuse!

- Vor Arbeiten im Innenraum sicherstellen, dass sich keine giftigen Medienrückstände mehr im Inneren des Ventilators befinden.

Bewegte Bauteile



WARNUNG!

Verletzungsgefahr durch bewegte Bauteile!

siehe Kapitel ↪ „Ventilator“ auf Seite 12.

Störungen

Unsachgemäß ausgeführte Arbeiten zur Störungsbeseitigung



WARNUNG!

Verletzungsgefahr durch unsachgemäße Störungsbeseitigung!

- Vor Beginn der Arbeiten für ausreichende Montagefreiheit sorgen.
- Auf Ordnung und Sauberkeit am Montageplatz achten! Lose aufeinander- oder umherliegende Bauteile und Werkzeuge sind Unfallquellen.
- Wenn Bauteile entfernt wurden, auf richtige Montage achten, alle Befestigungselemente wieder einbauen und Schrauben-Anziehdrehmomente einhalten.
- Vor der Wiederinbetriebnahme Folgendes beachten:
 - Sicherstellen, dass alle Arbeiten zur Störungsbeseitigung gemäß den Angaben und Hinweisen in dieser Anleitung durchgeführt und abgeschlossen wurden.
 - Sicherstellen, dass sich keine Personen im Gefahrenbereich aufhalten.
 - Sicherstellen, dass alle Abdeckungen und Sicherheitseinrichtungen installiert sind und ordnungsgemäß funktionieren.

Verhalten bei Störungen

Grundsätzlich gilt:

1. Bei Störungen, die eine unmittelbare Gefahr für Personen oder Sachwerte darstellen, sofort Not-Aus einleiten, siehe Kapitel 7.3 "Stillsetzen im Notfall" ↪ *auf Seite 31*.
2. Störungsursache ermitteln.
3. Falls die Störungsbehebung Arbeiten im Gefahrenbereich erfordert, Anlage ausschalten und gegen Wiedereinschalten sichern.

Falls die Störungsbehebung Arbeiten im Gefahrenbereich erfordert, Maschine ausschalten und gegen Wiedereinschalten sichern.

Falls die Störungsbehebung Arbeiten im Gefahrenbereich erfordert, Gerät ausschalten und gegen Wiedereinschalten sichern.

Falls die Störungsbehebung Arbeiten im Gefahrenbereich erfordert, System ausschalten und gegen Wiedereinschalten sichern.

Verantwortlichen am Einsatzort über Störung sofort informieren.
4. Je nach Art der Störung diese von autorisiertem Fachpersonal beseitigen lassen oder selbst beheben.

Störungsanzeigen



Die Anzeige von Störungen erfolgt über das vom Betreiber zur Verfügung zu stellende Steuerungssystem.

Nähere Informationen zu den Störungsanzeigen der zum Steuerungssystem gehörigen Dokumentation entnehmen.

9.2 Störungstabelle

Störung	Mögliche Ursache	Abhilfe
Ventilator/Motor läuft nicht	Keine Spannung	- Stromzufuhr überprüfen - Stromzufuhr wieder herstellen
Motorschutz hat abgeschaltet	Sicherung defekt	- Sicherung überprüfen - neue Sicherung einsetzen - Motorschutz überprüfen
	Laufgrad sitzt fest	- Hersteller kontaktieren
	Lagerschaden	- Hersteller kontaktieren
Schleifgeräusche	Laufgrad schleift	- Ventilator abschalten! - Hersteller kontaktieren
Starke Vibration	Unwucht	- Ventilator abschalten! - Hersteller kontaktieren
	Resonanz-Schwingung bei Frequenzumrichter-Betrieb	- Resonanzfrequenz am Frequenzumformer ausblenden
Lagergeräusche	Lagerschaden	- Ventilator unter Kontrolle halten! - Hersteller kontaktieren
Druck/Volumenstrom verringert sich	Systemteile sind nicht funktionsfähig, z.B. Filter, Klappe	- Funktionsprüfung der Systemteile durchführen - Hersteller kontaktieren

Demontage und Entsorgung

10 Demontage und Entsorgung

Nach Gebrauchsende Maschine demontieren und einer umweltgerechten Entsorgung zuführen.

10.1 Sicherheit

Elektrische Anlage



GEFAHR!

Lebensgefahr durch elektrischen Strom!

siehe Kapitel ↪ „Elektrischer Strom“ auf Seite 13

Unsachgemäße Demontage



WARNUNG!

Verletzungsgefahr bei unsachgemäßer Demontage!

- Vor Beginn der Arbeiten für ausreichenden Platz sorgen und mit offenen scharfkantigen Bauteilen vorsichtig umgehen.
- Auf Ordnung und Sauberkeit am Arbeitsplatz achten! Lose aufeinander- oder umherliegende Bauteile und Werkzeuge sind Unfallquellen.
- Bauteile fachgerecht demontieren. Teilweise hohes Eigengewicht der Bauteile beachten. Falls erforderlich, Hebezeuge einsetzen.
- Bauteile sichern, damit sie nicht herabfallen oder umstürzen.
- Bei Unklarheiten den Hersteller hinzuziehen.

10.2 Demontage und Entsorgung

Voraussetzung:

- Maschine ausschalten und gegen Wiedereinschalten sichern.
- Gesamte Energieversorgung von der Maschine physisch trennen, gespeicherte Restenergien entladen. Gesamte Energieversorgung vom System physisch trennen, gespeicherte Restenergien entladen. Betriebs- und Hilfsstoffe sowie restliche Verarbeitungsmaterialien entfernen und umweltgerecht entsorgen.

Anschließend Baugruppen und Bauteile fachgerecht reinigen und unter Beachtung geltender örtlicher Arbeitsschutz- und Umweltschutzvorschriften zerlegen.

11 Stichwortverzeichnis

Allgemeines	Seite 05
Arbeits- und Gefahrenbereiche	Seite 18
Aufbau und Funktion	Seite 18
Bedienelemente	Seite 18
Bedienung	Seite 30
Beschreibung der Komponenten	Seite 18
Bestimmungsgemäße Verw.	Seite 09
Demontage und Entsorgung	Seite 40
Eigenmächtige Umbauten	Seite 15
Einbauerklärung	Seite 07
Ersatzteile	Seite 36
Erstinbetriebnahme	Seite 28
Gefahren durch elektr. Energien	Seite 13
Gefahren durch Mechanik	Seite 12
Gerät mit Doppelfunktion	Seite 18
Gezieltes Stillsetzen	Seite 30
Informationen zur Anleitung	Seite 05
Installation und Erstinbetr.	Seite 24
Kundenservice	Seite 07
Kurzbeschreibung	Seite 18
Lagerung	Seite 23
Lieferumfang	Seite 19
Maßnahmen nach Wartung	Seite 34
Mitgeltende Dokumente	Seite 05
Montage	Seite 25
Motor austauschen	Seite 35
Personalanforderungen	Seite 11
Prüfungen nach der Erstinbetr.	Seite 29
Prüfungen vor der Erstinbetr.	Seite 28
Rauch- und Wärmeabzugsgerät	Seite 18
Reparatur	Seite 35
Sicherheit	Seite 09
Sicherheit (Bedienung)	Seite 30
Sicherheit (Demontage und Entsorgung)	Seite 40

Stichwortverzeichnis

Sicherheit (Installation und Erstinbetriebnahme)	Seite 24
Sicherheit (Störungen)	Seite 37
Sicherheit (Wartung und Reparatur)	Seite 32
Sicherheitseinrichtungen	Seite 13
Sicherheitshinweise - Transport	Seite 21
Sichern gegen Wiedereinsch.	Seite 14
Sonstiges	Seite 07
Stillsetzen im Notfall	Seite 31
Störungen	Seite 37
Störungstabelle	Seite 39
Strömungsverluste	Seite 10
Symbolerklärung	Seite 05
Technische Daten	Seite 16
Transport	Seite 22
Transportinspektion	Seite 19
Umrichterbetrieb	Seite 29
Unbefugte	Seite 11
Urheberschutz	Seite 06
Ventilator befestigen	Seite 26
Verantwortung des Betreibers	Seite 10
Verpackung	Seite 19
Vorschriften	Seite 09
Wartung und Reparatur	Seite 32
Wartung von Laufrad und Gehäuse	Seite 34
Zubehör	Seite 18

Please read the instructions before starting any work!

Operating Manual



Fan series: IVR..

Max. air flow temp. 40 °C



Helios Ventilatoren
Lupfenstraße 8
78056 Villingen-Schwenningen

E-Mail: info@heliosventilatoren.de
Internet: www.heliosventilatoren.de

Table of contents

1	General	5
1.1	Information about this manual.....	5
1.2	Valid documents.....	5
1.3	Explanation of symbols.....	5
1.4	Copyright protection.....	6
1.5	Other matters.....	6
1.6	Customer service.....	7
1.7	Erklärungen / Zertifikate.....	7
2	Safety	9
2.1	Regulations.....	9
2.2	Intendend use.....	9
2.2.1	Vacuum and pressure side flow losses.....	10
2.3	Operator's responsibility.....	10
2.4	Staff requirements.....	11
2.5	Unauthorised persons.....	11
2.6	Mechanical dangers.....	12
2.7	Danger due to electrical currents!.....	13
2.8	Safety equipment.....	13
2.8.1	Securing against switch-on.....	15
2.9	Unauthorised conversions.....	15
3	Technical Data	17
4	Setup und Function	19
4.1	Working and danger areas.....	19
4.2	Operating elements.....	19
4.3	Brief description.....	19
4.3.1	Smoke and heat extraction device.....	19
4.3.2	Device with double function.....	19
4.4	Accessories.....	19
4.4.1	Description of the components.....	19
5	Transport, packaging and storage	21
5.1	Scope of delivery.....	21
5.2	Transport inspection.....	21
5.3	Packaging.....	21
5.4	Safety information.....	22
5.5	Storage.....	23
6	Installation and initialisation	25
6.1	Safety.....	25
6.2	Assembly.....	26
6.2.1	Fixing the fan.....	26
6.3	Tests before initialisation.....	29
6.4	Initialisation.....	30
6.5	Tests after initialisation.....	30

Table of contents

6.6	Converter operation.....	31
7	Operation.....	32
7.1	Safety.....	32
7.2	Targeted stoppage.....	32
7.3	Stoppage in case of an emergency.....	33
8	Maintenance and repair.....	34
8.1	Safety.....	34
8.2	Maintenance of impeller and housing.....	35
8.3	Measures after maintenance.....	36
8.4	Replacing the motor.....	37
8.5	Repair.....	37
8.6	Spare parts.....	39
9	Faults.....	40
9.1	Safety.....	40
9.2	Faults table.....	42
10	Dismantling and disposal.....	43
10.1	Safety.....	43
10.2	Dismantling and disposal.....	43
11	Appendix	44

1 General

1.1 Information about this manual

- The operating manual must be kept in the near vicinity of the machine, accessible at all times.
- This manual must be carefully read before beginning any work.
- Keep all the safety information and working instructions.
- Note the local accident prevention regulations and general safety terms.
- Illustrations in this manual may differ from the actual design.
- Note the co-applicable manuals of any installed components.

1.2 Valid documents

Pay attention to the following information:

- Type Plate
- DIN EN ISO 12100
- DIN EN ISO 13857
- In case of smoke extraction additional: Permission according to DIBT

1.3 Explanation of symbols

Safety information

- Safety information is identified in this manual with symbols.
- In order to prevent accidents, personal and property damages, it is compulsory to comply with the safety information.
- The operator bears sole responsibility as the person responsible for the product.



WARNING!

Note to a possible dangerous situation which may lead to death or major injuries.



CAUTION!

Note to a possible dangerous situation which may lead to minor or light injuries.



NOTICE!

Note to a possible dangerous situation which may lead to property or environmental damages.

General

Tips and recommendations



Useful tips and recommendations as well as information for efficient and fault-free operation.

Specific safety information

The symbols below are used in safety guidelines to indicate specific dangers.



DANGER!

Note to dangers due to electrical currents. There is the danger of death or major injuries in the case of non-compliance.

Signs in this manual

In order to identify working instructions, results descriptions, lists, references and other elements, the following signs and marks are used:

- ➔ Identifies step-by-step working instructions.
 - ⇒ Identifies a status or automatic sequence as a result of an action.
- Identifies lists and list entries without a specific order.
- ↪ Identifies references to chapters of this manual.

1.4 Copyright protection

This manual is copyright protected and exclusively determined for internal purposes.

Transfer of the manual to third parties, reproductions of any type or form – including in extracts – as well as utilisation and/or notification of the contents are not permitted without the written authorisation of the manufacturer, apart from for internal purposes.

Breaches are subject to damage compensation. Further claims are reserved.

1.5 Other matters

All details and information in this manual have been compiled under consideration of the valid norms and regulations, the state of the technology and our years of knowledge and experience.

The actual scope of supply may differ from the explanations and presentations described here in the case of special designs, use of additional order options or due to the latest technical modifications.



General

The obligations agreed in the supply contract and the general terms of business as well as the manufacturer's terms of delivery and valid regulations at the time of concluding the contract are applicable.

See the general terms of business for all other products.

1.6 Customer service

If there are any questions about commissioning, maintenance, spare parts or something else, please always contact the service of Helios.

1.7 Erklärungen / Zertifikate



**EG-Konformitätserklärung nach der EG-Maschinenrichtlinie 2006/42 EG Anhang II Teil 1 A /
EC Declaration of Conformity to EC Machinery Directive 2006/42/EC Annex II Part 1A /
Déclaration de conformité CE selon la Directive CE relative aux machines 2006/42
Note II Partie 1A**

**Helios Ventilatoren GmbH & Co KG
Lupfenstr. 8, D-78056 Villingen-Schwenningen**

Hiermit erklären wir, dass die Produkte in Übereinstimmung mit den untenstehenden Richtlinien entwickelt, gefertigt und in Verkehr gebracht werden / We hereby declare, that the below mentioned products are developed, produced and distributed in accordance / Nous déclarons que les produits ont été développés, fabriqués et mis en circulation conformément aux directives ci-dessous:

Bezeichnung, Typ, Baureihe oder Modell / Name, type, series or model / Désignation, Type, Série ou modèle

**Impulsventilatoren Axial / Radial
IVA/ IVR**

Richtlinien / Directive / Directives:

EU-Maschinenrichtlinie 2006/42/EG

EU-EMV-Richtlinie 2004/108/EG

Angewandte harmonisierte Normen / Applied harmonised standards / Normes harmonisées appliquées:

DIN EN 60204-1

DIN EN 61000-6-2

DIN EN ISO 12100-1

DIN EN ISO 12100-2

DIN EN ISO 13857

Angewandte nationale Normen und technische Spezifikationen / Applied national standards and technical specifications / Normes nationales appliquées et spécifications techniques:

DIN prEN 14461

Hinweis: Die Einhaltung der DIN EN ISO 13857 bezieht sich nur dann auf den montierten Berührungsschutz, sofern dieser zum Lieferumfang gehört. Für einen vollständigen Berührungsschutz ist anderenfalls der Anlagenbauer verantwortlich / **Note:** Compliance with DIN EN ISO 13857 only on the mounted protection against accidental contact, provided it is supplied. For a complete protection against accidental contact otherwise the system manufacturer is responsible / **Remarque :** l'observation de la norme DIN EN ISO 13857 ne s'applique que si le système de protection est monté et fourni à la livraison. Dans le cas contraire, l'installateur est responsable de la mise en place d'un système de protection adéquat.

Bevollmächtigter für die Zusammenstellung der technischen Unterlagen / Authorized person for the composition of technical information / Reesponsable des supports techniques:

Dipl.-Ing. Markus Haas

VS-Schwenningen, 07.02.2012

(Ort und Datum der Ausstellung / Place and date of issue /
Lieu et date de délivrance)


i. V. Dr.-Ing. Bernhard Schnepf

(Name und Unterschrift oder gleichwertige Kennzeichnung des
Befugten / Name and signature or equivalent marking of
authorized person / Nom et signature ou identification
équivalente de la personne autorisée)

2 Safety

The operator bears sole responsibility for optimal and full personnel protection as well as for safety and fault-free operation.

Failure to comply with the working instructions and safety information provided in this manual can lead to considerable dangers.

2.1 Regulations

- All safety and accident prevention regulations are to be observed as well as the machinery directive 2006/42/EC.
- The operator is legally responsible for the product.
- Fans only operate when in perfect condition.

2.2 Intended use

The machine is exclusively designed and constructed for the intended use described here.

The IVR... type fan is exclusively intended to transport the mediums stated in chapter 3 on "technical data" within the performance limits and the stated operating conditions.

All details in this manual must be observed.

Any different type of use is misuse.

Any types of claims due to damages caused by misuse are excluded.



WARNING!

Danger due to misuse!

- No transport of unsuitable mediums.
- Not operate beyond the specified performance limits (speed maximum, temperature).
- No operation without protective equipment.
- Comply the specific cleaning intervals.
- No operation despite insufficient lubrication.

- Only explosion protected fans mounted in areas at risk of explosion.
- Set cleaning intervals in dusty areas.
- For standard designs, the place of installation may not be higher than 1000 m above sea level.
- Assembly and connection must take place in accordance with this manual.
- The fan only use in perfect technical condition.

Safety

- All unintended uses are prohibited.
- This manual must be handed over to the operator after initialisation.

“Further information can be requested from the manufacturer”

2.2.1 Vacuum and pressure side flow losses



NOTICE!

The flow behaviour of a fan can be negatively influenced by unfavourable installation conditions. The operating point of the fan can move to an unauthorised working range (splitting range). In this case, there is no claim to a guarantee for consequential damages, especially due to (resonance) vibrations.

2.3 Operator's responsibility

Operator

The operator is the person who operates the machine for commercial or business purposes by himself, or who hands the machine over to third parties for use/application and who bears legal product responsibility during operation for the protection of users, personnel or third parties.

Operator's duties

The machine is deployed in commercial areas. The operator of the machine is therefore subject to the legal obligations and notification obligations on work safety.

Alongside the safety information in this manual, the valid safety, accident prevention and environmental protection regulations must be complied with for the machine's area of use.

The following particularly applies:

- The operator must inform himself about the valid work protection and determine additional dangers in a danger analysis caused by special working conditions where the machine is used. These must be implemented for operation of the machine in the form of operating instructions.
- The operator must check whether the operating instructions he has produced for the machine correspond with the current status of rules throughout the operating period and adapt them if necessary.
- The operator must ensure that all employees who work with the machine have read and understood this manual. Furthermore, he must train employees at regular intervals and inform about the dangers.

- The operator must regularly instruct the members of staff according to his safety-documents.
- The operator must provide members of staff with the necessary protective equipment.

In addition, the operator is responsible that the machine is always being kept in perfect technical condition. The following therefor applies:

- The operator must ensure that the maintenance intervals described in this manual are complied with.
- The operator must allow all safety equipment to be regularly checked for functionality and completeness.
- The general building approval is enclosed upon delivery.

2.4 Staff requirements



WARNING!

Danger of major injuries or considerable damage to property if members of personnel have insufficient qualifications!

- Only allow all work to be performed by qualified personnel.
- Keep unqualified personnel away from danger areas.

2.5 Unauthorised persons



WARNING!

Danger of death to unauthorised persons in the danger and working area!

- Keep unauthorised persons away from the danger and working area.
- In case of any doubt, address the person involved and send them out of the danger and working area.
- Interrupt work as long as unauthorised persons are inside the danger and working area.

Safety

2.6 Mechanical dangers

Fan



WARNING!

Danger of injury due to rotating parts!

- During operation, do not reach into the moving wheel or tamper with the wheel.
- Do not open covers and maintenance covers during operation.
- Make sure that the wheel is not accessible during operation.
- Pay attention to the after-run time: make sure that no more components are moving before opening the covers for maintenance purposes.
- Switch off the fan before beginning any work on moving components and secure it against being switched back on. Make sure that all components have come to a standstill.
- This fan fulfills the requirements of EC-machinery directive 2006/42/EC, when one of the following requirements are secured:
 - The fan is attached at pressure and suction side.
 - The fan is attached at pressure side and equipped with safety devices (f.e. safety wire) at suction side.
 - The fan is attached at suction side and equipped with safety devices (f.e. safety wire) at pressure side.
 - The fan is equipped at pressure and suction side with safety devices (f.e. safety wire) at pressure side..

Vibrations



WARNING!

Danger of injury caused by heavy vibrations!

- Do not take the vibration dampers out of operation.
- Do not remain within the vibrating area during operation.

Sharp edges and pointed corners



CAUTION!

Danger of injury due to sharp edges and pointed corners!

- Proceed carefully when working near to sharp edges and pointed corners.
- Wear protective gloves in case of any doubt.

2.7 Danger due to electrical currents!

Electrical current



DANGER!

Danger of death due to electrical currents!

- Work on the electrical system may only be performed by an electrician.
- Shutdown the voltage supply immediately and arrange repair in case of any damages to the insulation.
- Make sure that the electrical system and equipment is disconnected before beginning any work on the live parts and ensure this status for the full period of work. Observe the 5 safety regulations:
 - Disconnect
 - Secure against being switched back on
 - Ensure the absence of voltage
 - Earth and short-circuit
 - Cover or limit neighbouring live parts
- Never bridge fuses or take them out of operation. Comply with the correct fuse rating when replacing fuses.
- Keep moisture away from live parts. This can lead to short-circuit.

2.8 Safety equipment



WARNING!

Danger of life caused by safety equipment, which are out of commission

- Check whether all safety equipment is functional and correctly installed before beginning any work.
- Never take safety equipment out of operation or bridge it.
- Make sure that all safety equipment is always accessible.
- The safety equipment has to be evaluated by taking the safety concept of the complete construction into account.

Schutzrüstung

Safety

Safety helmet



Safety helmet serve the purpose of protecting agains falling objects.

Ear protectors



Ear protectors serve the purpose of protection against damage to hearing.

Protective work clothing



Protective work clothing is closely fitting work clothes with low tensile strenght, with close fitting sleeves and without protruding parts. It generally serves the purpose of preventing clothes being caught in moving machine parts. Do not wear any rings, chains or other jewel- lery.

Protective gloves



Protective gloves serve the purpose of providing protection to hands against friction, scrapes, punctures or deeper injuries as well as against contact with hot surfaces.

Safety footwear



Safety footwear serves the purpose of protecting against heavy falling parts and slipping on slippery surfaces.

Hairnet



The hairnet is a special protective measure for long hair, generally used to prevent hair being caught by moving machine parts.

2.8.1 Securing against switch-on



WARNING!

Danger of life caused by unauthorised or uncontrolled switch-on!

- Before securing against being switched back on, make sure that all safety equipment is mounted and functional and that there are no dangers caused to other persons.
- Always make sure that the sequence described as followed for securing against switch-on is complied with.

Secure against switch-on

- 1.** ➤ Switch off the energy supply
- 2.** ➤ Inform responsible persons about work in the danger area
- 3.** ➤ Provide the machine and controls with a sign referring to work in the danger area and prohibiting switch-on. Provide the sign with the following details:
 - Switched off on:: at: by:
 - Note: do not switch on!
- 4.** ➤ After all work has been performed; make sure that there are no dangers to persons.
- 5.** ➤ Make sure that all safety and protection equipment is installed and functional.
- 6.** ➤ Remove the sign.

2.9 Unauthorised conversions

Conversions and changes to the fan are not permitted.

Safety



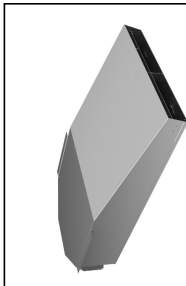
Technical Data

3 Technical Data

For fan operation data see the type plate on the fan housing.

Technical Data

Product data sheet IVR...



Car Park Jet Fan, direct driven
 For ventilation up to 40°C continuous temperature, for unidirectional operation.
 Assembly-friendly design via weight-optimized construction and usage of aluminum.

Consisting of:

Casing: with beam deflection and suspension made of aluminum.
 Aerodynamically formed inlet cone with a welded motor frame, with optimal surface protection via powder coated sheet steel.
Impeller: Aerodynamically optimized, single inlet with welded backward curved blades. Corrosion-resistant hub and easy-to-assemble shaft / hub connection with taper lock bush system.
 Balanced according to DIN ISO 1940-1, balance quality G 6.3

3-phase motor/ IEC combustion standard motor in configuration B30, protection class IP 55 / Iso class F.

Motor power selected for cold start at 20°C.
 PVC control line, radially designed.
 Electrical wiring on outer terminal box

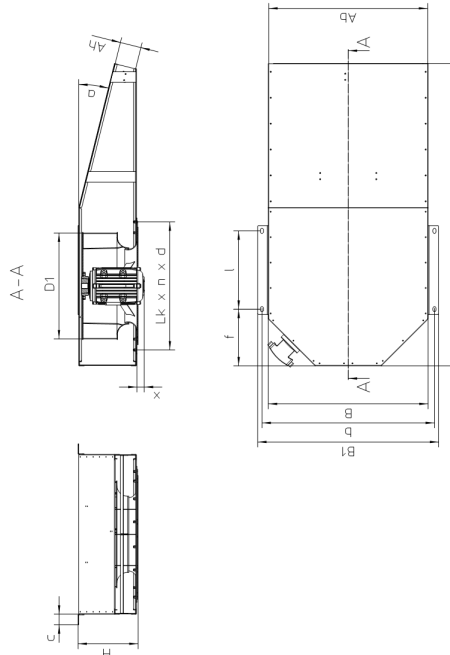
Class of accuracy 2 according to DIN 24166
Assembly tolerances according to DIN 2768.
Performance tests according to ISO 5801

Series IVR...
 Car Park Jet Fan, direct driven

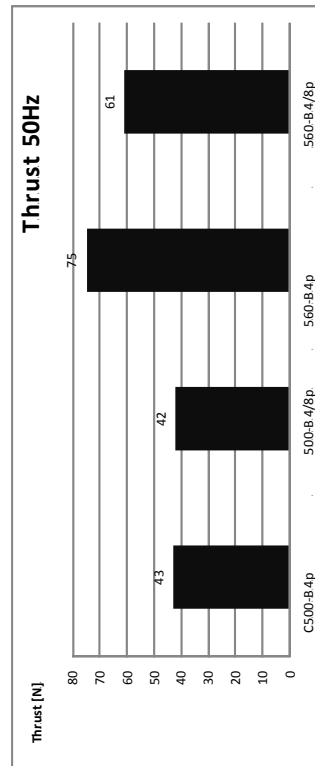
Fan size range:
 DN 500, DN 560

Application:
 For ventilation up to max. 40°C constant temperature

Technical Data: (50Hz)
 $q_{v,max} = 8881 \text{ m}^3/\text{h}$
Thrust max. = 75 N
 $P_e = 0,4/1,6 \text{ kW} - 2,2 \text{ kW}$



IVR...	500	560
Ab	750,00	891,50
Ah	101,00	111,00
B	754,50	896,00
B1	854,50	996,00
b	814,50	956,00
c	50,00	50,00
D1	500	560
f	267,25	307,25
H	279,00	294,00
L	1428,00	1430,00
l	370,00	370,00
Lk x n x d	605 x 16 x M6	605 x 16 x M6
x	0	30 at 2,2 kW
weight in kg	63	70



Dimensions and design subject to alteration.
 * fan incl. Motor weight (depending on motor size).
 all dimensions in mm.

4 Setup und Function

4.1 Working and danger areas

No permanent working areas are sheduled in the area of the fan.

4.2 Operating elements



Operation of the fan takes place using the controls provided on-site.

Information on operation can be taken from the corresponding operating manual.

4.3 Brief description

4.3.1 Smoke and heat extraction device

Device for extraction of smoke and hot gases from a building in case of fire.

4.3.2 Device with double function

Smoke and heat extraction device that may be used for daily entilation.

4.4 Accessories

4.4.1 Description of the components

- Terminal box of aluminium, protects for dust and water
- Repair switch for electrical protection for repair or maintenance on the device

Setup und Function

Transport, packaging and storage

5 Transport, packaging and storage

5.1 Scope of delivery



A list of of supplied components is contained in the accompanying documents.

5.2 Transport inspection

Immediately check the delivery upon receipt for completeness, technical changes and transport damages.

Proceed as follows if any external transport damages or technical changes can be identified:

- Do not accept the delivery or only subject to conditions
- Note the extent of damage on the transport documents or on the shipper's delivery note
- Initiate the complaint process.



Make a complaint about any defects as soon as they are recognised. Claims for replacement of damages can only be enforced within the valid complaints period.

5.3 Packaging

For packaging

Packaging is according to the expected transport conditions.

The packaging should protect the individual components against transport damages, corrosion and other damages up to the point of assembly. Therefore do not destroy the packaging and only remove it shortly before assembly.

Symbols on the packaging

Always pay attention to following symbols:

This way up



The points of the arrows identify the top of the packing item. They must always point upwards otherwise the contents could become damaged

Transport, packaging and storage

Fragile



Identifies a package with fragile or susceptible contents.
Handle the packing item with care, do not let it fall and do not subject it to impacts.

Protect against moisture



Protect the packing item against moisture and keep them dry.

Attach here



Only apply attachments (attachment chains, lifting straps) at points marked with this symbol..

Centre of gravity



identifies the centre of gravity of the packing item.
Pay attention to the position of the centre of gravity when lifting and transporting.

Temperature range



Only transport and store the packing item within the specified temperature range.

5.4 Safety information

Suspended loads



WARNING!

Danger of death due to suspended loads!

- Always cordon off the transport area according to the local regulations
- Never step below or into the movement range of suspended loads
- Only move loads under supervision
- Only use authorised lifting equipment and attachments with sufficient load-bearing capacity
- Lifting equipment such as ropes and straps may not be played against sharp edges and corners - do not knot or twist
- Lower the load when leaving the work station

Transport, packaging and storage

Off-centre centres of gravity



WARNING!

Danger of injury due to falling or tipping package!

- Only use the attachment points, which are approved from the manufacturer.
- Generally contact the manufacturer in case of any uncertainty.

Transport loops



WARNING!

Danger of injury due to use of incorrect transport loops!

- Only use transport loops marked by the manufacturer for the whole packing item.
- Generally contact the manufacturer in case of any uncertainty.

Swinging transport item



WARNING!

Danger of injury due to swinging transport item!

- Make sure that no persons, objects or obstacles are within the swinging range of the transport item during transport.

Incorrect transport



NOTICE!

Damage to property due to incorrect transport!

- When unloading transport items upon delivery or transporting internally, proceed with caution and observe the symbols and information on the packaging.
- Only use the attachment points provided.
- Transport fans avoiding impacts and jerking.

5.5 Storage

Store fans in the original packaging up until installation (film packaging without tightening straps) according to the symbols of the package.

Transport, packaging and storage

Longer periods of intermediate storage

Impeller

Turn by hand once a month (1-2 turns). Carefully turn the impeller.



WARNING!

Danger of injury due to rotating parts!
refer to chapter .

Motor

When stored separately, turn by hand once a month (1-2 turns). Pay attention to the motor operating manual!

Place of storage

In a closed, dry room. Maximum standstill period: 6 months.

6 Installation and initialisation

Refer to declaration of incorporation or declaration of conformity in accordance with the machinery directive 2006/42/EC.



Initialisation is to be recorded.

Immediately stop the machine if values are identified beyond the performance limits and contact the manufacturer.

More commissioning have to be execute according to the initialisation.

6.1 Safety

Screw torques

The torque levels in accordance of VDI 2230 Oct- 2001 (acc. Appendix).



WARNING!

Danger of injury due to incorrect screw torques!

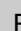
- Always comply with the torque specifications.
- Never exceed the maximum authorised screw torque.
- Regularly check the screw torque levels.
- Always observe the relevant directives and design criteria for screw connections.

Securing against switch-on



WARNING!

Danger of death due to unauthorised switch-on!

Refer to  Chapter 2.8.1 “Securing against switch-on” on page 15.

Installation and initialisation

Incorrect installation and initialisation



WARNING!

Danger of injury due to incorrect installation and initialisation!

- Ensure that there is sufficient space for assembly before beginning any work.
- Handle open, sharp edged components with care.
- Pay attention to tidiness and cleanliness in the place of assembly! Loosely positioned components or those left lying around are potential sources of accidents.
- Mount the components professionally. Comply with the specified screw torque levels.
- Secure components so that they cannot fall down or fall over.
- Pay attention to the following before initialisation:
 - Ensure that all installation work has been implemented and completed in accordance with the details and information in the manual.
 - Ensure that no persons are found within the danger area.

6.2 Assembly

Clearances



The fan must be mounted so that there is sufficient clearance for maintenance and repair measures

Schweißen verboten



NOTICE!

Danger of device damages due to welding work on the fan!

- Do not carry out any welding work on the fan.

Installation and initialisation

6.2.1 Fixing the fan

Fixing the fan



The mounting holes on the fan or base frame are so arranged that an even load of the bedrock is ensured.

Requirements:

- The foundation is prepared..

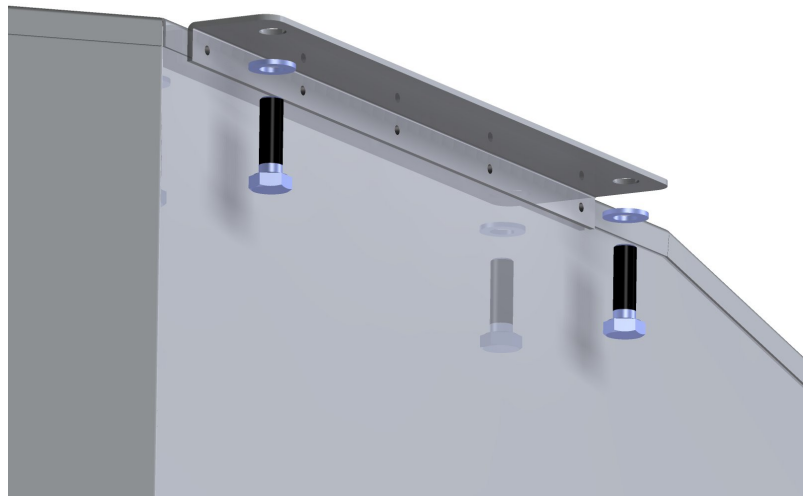


Fig. 1: Fixing the fan

1. ➤ Align the fan straight with a spirit level and filler plate.
2. ➤ Professionally connect the fan or base frame with the ground using all attachment holes, suitable dowls, screws and heavy-load anchors.
3. ➤ The assembly of the fan must be made with anti vibration mounts so that no transmission of vibrations can be made! See
4. ➤ Check and ensure the screws for a tight fit!

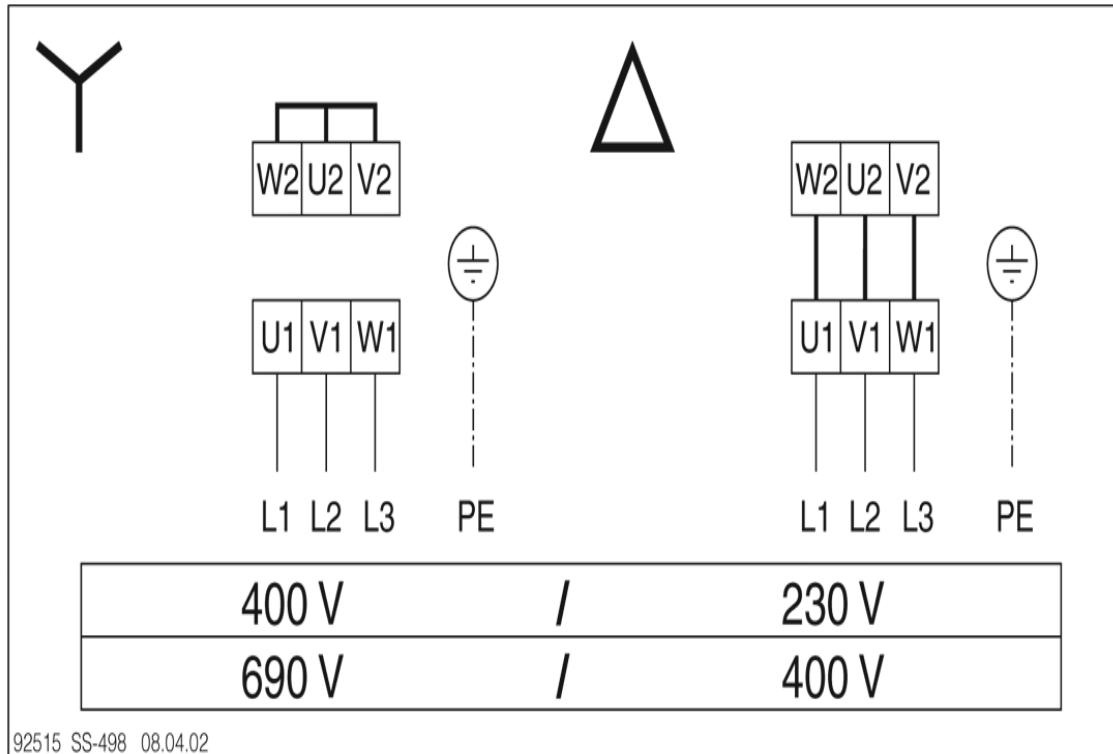
wiring diagrams

The fan has to be connected by an electrician according to the following wiring diagrams. In other cases the declaration of conformity of chapter 2 loses their validity

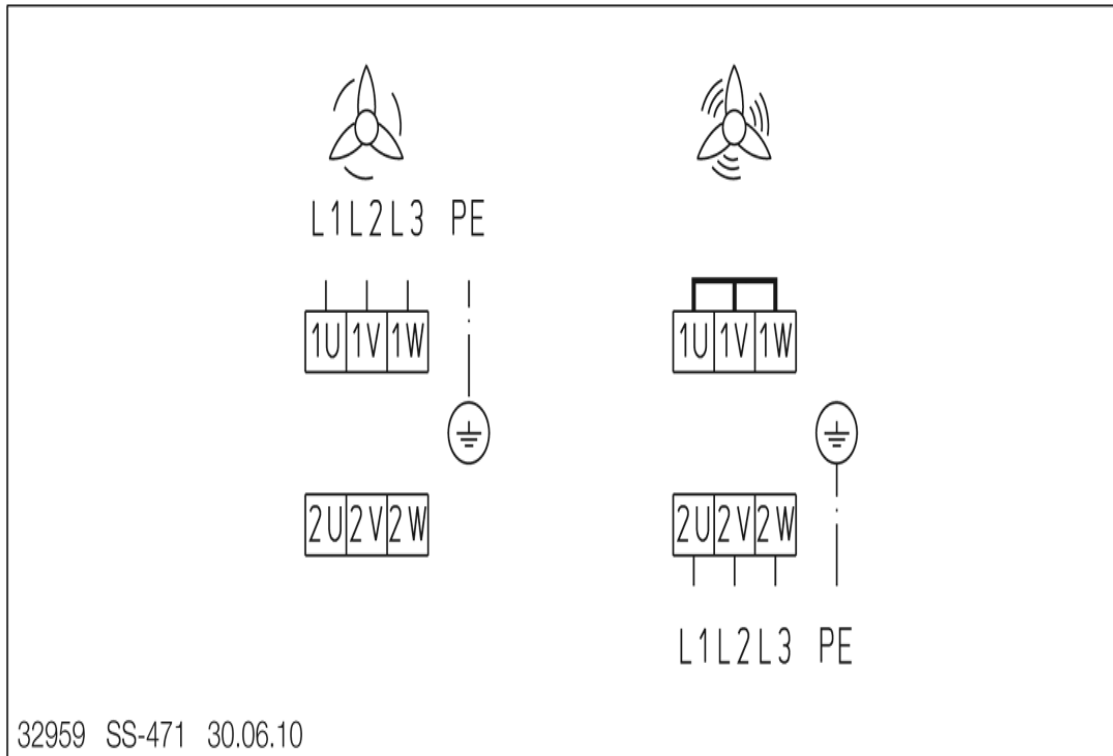
Installation and initialisation

Wiring diagrams

SS-498



SS-471



Installation and initialisation

6.3 Tests before initialisation


Prerequisites:

- Assembly of the machine and protective devices has been implemented and concluded.
- The machine is secured against unauthorised switch-on.



WARNING!

Danger of death due to unauthorised switch-on!

refer to  *Chapter 2.8.1 "Securing against switch-on" on page 15*

Installation and initialisation



WARNING!

Danger of injury due to rotating parts!

refer to chapter .

1. ▶ Check the free movement of the wheel by turning it by hand
2. ▶ Check the connection of the drive unit and all monitoring equipment with the energy supply (electrician).
3. ▶ Ensure that all transport protection has been removed
4. ▶ Ensure that no tools, small parts or dirt from assembly are found in the fan housing
5. ▶ If ATEX: Check correct earthing. Pay particular attention to correct assembly of the potential compensators and earthing strips on the earthing loop.

6.4 Initialisation



Obtain approval from the system operator before initialisation and record the operating data during initialisation.

- ▶ Switch on the fan using the controls provided by the operator.



The bearing temperature may initially increase abnormally during initialisation until the correct amount of grease has automatically set. If the bearing temperature rises above 80°C, switch off the fan, allow the bearings to cool and then switch the fan back on.

6.5 Tests after initialisation

Carry out the following steps after one operating hour after initialisation with the fan on:

1. ▶ Inspect the fan if there are any unusual noises and contact the manufacturer if necessary.
2. ▶ Inspect the fan for vibrations and contact the manufacturer if necessary.

Installation and initialisation

6.6 Converter operation

Critical frequencies are to be hidden on the frequency converter.

- Critical frequencies are to be hidden on the frequency converter.
- When using a frequency converter the conformity with EC-directive 2004/108/EC has to be secured
- The frequency converterterter has to be bypassed in case of fire.

7 Operation

7.1 Safety

Incorrect operation



WARNING!

Danger of injury due to incorrect operation!

- All operating steps must be carried out in accordance with the details and information in the manual for the controls provided by the operator.
- Before beginning any work, ensure that
 - all covers and safety equipment are installed and in correct working order.
 - no persons are found within the danger area.
- Never disable or bridge safety equipment during operation.

7.2 Targeted stoppage

Carry out the following steps to stop the fan switched on:

- 1.** ➤ Switch off the fan using the controls provided by the operator.
- 2.** ➤ Wait for the after-run period of the wheel to finish.



WARNING!

Danger of injury due to rotating parts!

refer to chapter .

Operation

7.3 Stoppage in case of an emergency


Stoppage in case of an emergency

Proceed as follows in case of an emergency:



1. ▶ Trigger the emergency shutdown with the emergency shut-down facility
2. ▶ If there is no danger to your own health, rescue other persons from the danger zone
3. ▶ Initiate first aid measures if necessary
4. ▶ Alarm the Fire Brigade and/or ambulance service
5. ▶ Inform the responsible persons on-site
6. ▶ Switch the machine off and secure it against being switched back on.
7. ▶ Clear the access routes for emergency vehicles
8. ▶ Instruct the drivers of emergency vehicles.
9. ▶ Inform the authorities if necessary due to the severity of the emergency.
10. ▶ Deploy specialist personnel to address the fault

After the emergency measures

 **WARNING!**
Danger of death due to unauthorised switch-on!
refer to chapter ↗ *Chapter 2.8.1 "Securing against switch-on" on page 15.*

11. ▶ Check the machine before reinitialisation and ensure that all safety equipment is installed and fully functional.

8 Maintenance and repair

8.1 Safety

Electrical system



DANGER!

Danger of death due to electrical current!

refer to chapter .

Securing against switch-on



WARNING!

Danger of death due to unauthorised switch-on!

refer to  *Chapter 2.8.1 "Securing against switch-on" on page 15.*

Poisonous mediums



WARNING!

Danger of damages to health due to residues of poisonous mediums in the fan casing!

- Before working on the interior, make sure that no poisonous residues of mediums are inside the fan.

Moving components



WARNING!

Danger of injury due to moving components!

Refer to chapter .

Maintenance and repair

Incorrectly implemented maintenance work



WARNING!

Danger of injury due to incorrectly implemented maintenance work!

- Ensure that there is sufficient space for assembly before beginning any work
- Pay attention to tidiness and cleanliness in the place of assembly! Loosely positioned components or those left lying around are potential sources of accidents
- When components have been removed, pay attention to correct assembly, reinstall all fixing elements and comply with the screw torque levels
- Pay attention to the following before initialisation:
 - Ensure that all maintenance work has been implemented and completed in accordance with the details and information in the manual
 - Ensure that no persons are within the danger area
 - Ensure that all covers and safety equipment is installed and in perfect working order

Environmental protection

The following information on environmental protection must be observed during maintenance work:

- Remove any escaping, used or excess grease, from all lubrication points that are supplied with a lubricant, by hand and dispose of it in accordance with the valid local regulations.
- Collect any replaced oils in suitable containers and dispose of it in accordance with the valid local regulations.

8.2 Maintenance of impeller and housing

a) Dismantle the impeller



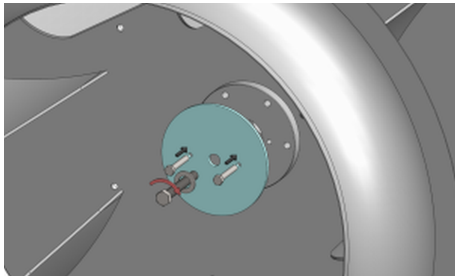
CAUTION!

“- Switch the fan tension-free.”

“- Wait for the standstill of the impeller.”

“- Ensure the fan against unauthorised switch-on!”

Maintenance and repair



1. ➤ Remove hexagon socket of taper lock herausdrehen.
2. ➤ Subtract the impeller..

b) Mounting the impeller



CAUTION!

“- Switch the fan tension-free and ensure the fan against unauthorised switch-on!”

1. ➤ Note the direction of running and rotation. (refer to the type label).
2. ➤ Put off the impeller.
3. ➤ align impeller an fix hexagon socket.

Tightening torque of the screws:

The tightening torques based on the calculation base of VDI 2230 Okt-2001 (see appendix).

The impeller must not grind on the housing while rotating the impeller by hand (in the direction of rotation). **Carry out a check and test run before re-commissioning**

8.3 Measures after maintenance

After ending maintenance work caused by faults, refer to [Chapter 9.2 “Faults table” on page 43](#) and repairs and carry out the following steps:

1. ➤ Check and ensure all previously loosened screw connections for a tight fit.
2. ➤ Check whether all previously removed protection equipment and covers are reinstalled correctly.
3. ➤ Make sure that all used tools, materials and other equipment have been removed from the working area.

Maintenance and repair

4. ➤ Clean the working area and remove any escaped substances such as fluids, processing materials or similar.
5. ➤ Make sure that all safety equipment on the machine is in perfect working order.

8.4 Replacing the motor

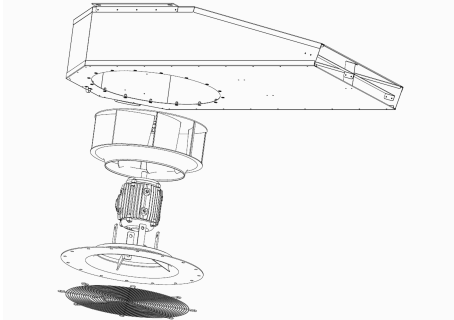



Fig. 2: Replacing the motor



CAUTION!

The electrical connection may only be carried out by an electrician in accordance with the electro-technical regulations (VDE). Refer to chapter and  Chapter 8.6 "Spare parts" on page 40.

Replacing the motor (see fig. 6)

- Ventilator auf feste Unterlage mit Schutzgitter nach oben legen.
- Schrauben an Schutzgitter lösen und Schutzgitter abnehmen.
- Düse inklusive Motor und Laufrad herausheben.
- Laufrad wie in Kapitel 8 beschrieben demontieren.
- Motorbefestigungsschrauben von Düse lösen und Motor herausnehmen.
- Der Motoreinbau wird in den selben Schritten in umgekehrter Reihenfolge durchgeführt. Dabei ist adarauf zu achten, dass die Anzugsmomente der Schrauben auf der Berechnungsgrundlagen der VDI 2230 Okt-2001 (siehe Anhang) basieren.
- Put fan on a firm grund with wire guard on top.
- Loosen the screws and remove the wire guard.
- Remove inlet cone including motor and impeller.
- Dissamble impller as described in chapter 8.
- Loosen the screws at the motor an remove motor.
- Pay attention to the motor manufacturer's operating manual and comply with all safety regulations!
- Assembling the motor with the same steps in reversed order. Pay attention: tightening screws, adhere to the following tightening torque values based on VDI 2230 Oct. 2001

8.5 Repair

Maintenance and repair

Factory maintenance intervals

- The function and operational safety of the fan depends on correct controls, maintenance and repairs
- We recommend that the operator notifies the manufacturer's customer service in good time in accordance with the marked test label Fig. 3



CAUTION!

- Only original spare parts may be installed due to safety reasons!
- Carefully dismantle the fan complying with all safety regulations.



CAUTION!

After completing assembly of the impeller, motor and bearings, a vibration test and operational balancing is recommended as required before initialisation (in accordance with "initialisation").

Maintenance and inspection recommendations

We recommend that you have the fans checked at regular intervals by specialist staff or a specialist company to determine whether they are fully functional and check in what condition they are in. Have this inspection documented.

The type and extent of maintenance and the maintenance intervals always depend on the way in which the fan is used. The following table provides recommendations for these intervals and is based on VDMA 24186-1.

Description	Interval
Test run (20 min)	Every 6 months
Test run (1 h)	Once a year



Maintenance and repair

Description	Interval
For combustion gas fans: Functional test of the bypass for the frequency converter and all electrical components	Every 6 months
Check the direction of rotation	Every 6 months
Check the flexible connections	Once a year
Check the flywheel for imbalance	Once a year
Check the safety devices to make sure they are functional	Once a year
Re-lubricate the bearing	Once a month
Check the V-belt for damage, check the tension and alignment	Once a year
Check the fan for external signs of damage, soiling, corrosion	Every 6 months
Check the motor for external signs of damage, soiling, corrosion	Every 6 months
Check the motor bearing for noises	Once a year
Check that the connection terminals are firmly in place	Once a year
Check the voltage and current strength	Once a year

8.6 Spare parts

Order for spare parts

Order according to the order number or type label details of the manufacturer. Please contact the manufacturer.

9 Faults

In the case of faults that cannot be remedied by the following information, please contact the manufacturer, refer to the service address on page 2.

9.1 Safety

Electrical system



DANGER!

Danger of death due to electrical current!


refer to chapter .

Secure against switch-on



WARNING!

Danger of death due to unauthorised switch-on!

refer to  Chapter 2.8.1 “Securing against switch-on” on page 15.

Poisonous mediums



WARNING!

Danger of damages to health due to residues of poisonous mediums in the fan casing!

- Before working on the interior, make sure that no poisonous residues of mediums are inside the fan.

Moving components



WARNING!

Risk of injury due to moving components!

Refer to chapter .

Faults

Incorrectly implemented work to address faults



WARNING!

Danger of injury due to incorrectly implemented work to address faults!

- Ensure that there is sufficient space for assembly before beginning any work.
- Pay attention to tidiness and cleanliness in the place of assembly! Loosely positioned components or those left lying around are potential sources of accidents.
- When components have been removed, pay attention to correct assembly, reinstall all fixing elements and comply with the screw torque levels.
- Pay attention to the following before initialisation:
 - Ensure, that all maintenance work has been implemented and completed in accordance with the details and information in the manual.
 - Ensure that no persons are within the danger area.
 - Ensure that all covers and safety equipment is installed and in perfect working order.

Conduct in case of faults

The following generally applies:

- 1.** ▶ Initiate the emergency stop in case of faults that represent a direct danger to persons or valuables. Refer to chapter 7.3 "Stoppage in case of an emergency" .
- 2.** ▶ Determine the cause of the fault.
- 3.** ▶ If addressing faults requires work within the danger area, switch the machine off and secure it against being switched back on. Inform the responsible person on-site immediately about the fault.
- 4.** ▶ Depending on the type of fault, arrange for it to be addressed by authorised personnel or address it yourself.

Faults displays



The display of faults takes place through the control system to be provided by the operator.

Further information on the fault displays can be taken from the documentation belonging to the control system.

9.2 Faults table

Fault	Possible cause	Remedy
Fan/motor is not running	No voltage	<ul style="list-style-type: none"> - Check the supply of electricity - Reproduce the supply of electricity
Motor protection has switched off	Fuse is defective	<ul style="list-style-type: none"> - Check the fuse - Insert a new fuse - Check the motor protection
	Impeller won't move	- Contact the manufacturer
	Bearing damages	- Contact the manufacturer
Grinding noises	Impeller is grinding	<ul style="list-style-type: none"> - Switch off the fan! - Contact the manufacturer
heavy vibrations	Imbalance	<ul style="list-style-type: none"> - Switch off the fan! - Contact the manufacturer
	Resonance vibrations in frequency converter operat.	- Phase out the resonance frequency on the frequency converter
Bearing noises	Bearing damage	<ul style="list-style-type: none"> - Keep the fan under control! - Contact the manufacturer
Pressure/volume current reducing	System parts are not functional e.g. filter, flap	<ul style="list-style-type: none"> - Perform functional test on system parts - Contact the manufacturer

10 Dismantling and disposal

After the end of service, the machine has to be dismantled and disposed of in an environmentally-friendly manner.

10.1 Safety

Electrical system



DANGER!

Danger of death due to electrical current!

refer to chapter .

Incorrect dismantling



WARNING!

Danger of injury due to incorrect dismantling!

- Ensure that there is sufficient space for assembly before beginning any work and handle open, sharp edged components with care.
- Pay attention to tidiness and cleanliness at the place of assembly! Loosely positioned components or those left lying around are potential sources of accidents.
- Mount the components professionally. Pay attention to the heavy weight of the actual component. Use lifting equipment if necessary.
- Secure components so that they cannot fall down or fall over.
- Contact the manufacturer in case of any uncertainty.

10.2 Dismantling and disposal

Prerequisites:

- Switch the machine off and secure it against being switched back on.
- Physically disconnect the full energy supply from the machine and discharge the stored residual energy. Remove any materials and aids as well as any residual processing materials and dispose of them in an environmentally-friendly manner.

To finish, professionally clean modules and components and dismantle under compliance with the valid local work safety and environmental protection regulations.

11 Appendix

Tightening torque values for screws

When tightening screws, adhere to the following tightening torque values based on VDI 2230 Oct. 2001.

	Hex. screw	Hex. screw	Hex. screw	Hex. lock nut
Standard screw	DIN EN ISO 4014 / 4017	DIN EN ISO 4014 / 4017	DIN EN ISO 4014 / 4017	
Standard nut	EN ISO 4032	EN ISO 4032	EN ISO 4032	EN ISO 4032
Strength category	8.8	10.9	A70	8.8
M5 [Nm]	8	-	5.1	-
M6 [Nm]	10	-	9	-
M8 [Nm]	25	36	22	25
M10 [Nm]	49	72	44	49
M12 [Nm]	85	125	74	85
M16 [Nm]	210	310	183	210
M20 [Nm]	425	610	370	425
M24 [Nm]	730	1050	608	730