

## MONTAGE- UND BETRIEBSVORSCHRIFT

Zur Sicherstellung einer einwandfreien Funktion und zur eigenen Sicherheit sind alle nachstehenden Vorschriften genau durchzulesen und zu beachten.

### ■ EMPFANG

Die Lieferung der Produkte erfolgt in transparenten PE-Beuteln mit Kaltrauch-Absperrklappe KAK.. und der zugehörigen Montage- und Betriebsvorschrift. Die Sendung sofort bei Anlieferung auf Beschädigungen und Typenrichtigkeit prüfen. Falls Schäden vorliegen, umgehend Schadensmeldung unter Hinzuziehung des Transportunternehmens veranlassen. Bei nicht fristgerechter Reklamation gehen evtl. Ansprüche verloren.

### ■ VERWENDUNG

Die luftdichten Kaltrauch-Absperrklappen finden ihren Einsatz in Zu- und Abluftanlagen und sind für den direkten Einschub in Lüftungsrohre mit Durchmesser 80 mm bis 200 mm vorgesehen.

### ■ FUNKTION

Die Kaltrauch-Absperrklappen funktionieren selbsttätig und energieunabhängig als Rohrverschlussklappe. Der doppelseitige Klappenrahmen aus Kunststoff (mit Metalleinlage) verschließt über eine Silikonmembrane und den im Rahmen integrierten Dauermagneten, Zu- und Abluftöffnungen gegen Eindringen von Kaltrauch.

### ■ EINSATZBEREICH

Zentrallüftungsanlagen nach DIN 18017-3 in mehrgeschossigen Gebäuden verfügen über eine gemeinsame Hauptleitung und einen über oder unter Dach angeordneten zentralen Ventilator. Über die Abluftleitung werden im jeweiligen Stockwerk (Brandabschnitt) die angeschlossenen Räume (z.B. Küche, Bad, WC) entlüftet.

Die Hauptleitung durchquert zwangsläufig mehrere Brandabschnitte und muss in einem feuerfesten, d.h. F90 klassifizierten Schacht geführt werden. Die Abluftöffnungen in den einzelnen Brandabschnitten sind mit Brand-Absperrelementen oder Brandschutz-Tellerventilen auszurüsten.

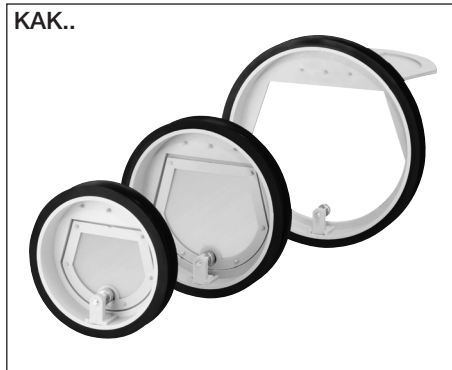
Diese kostenintensive und raumbeanspruchende Lösung kann durch den Einsatz von zertifizierten Deckenschotts ersetzt werden. Deckenschotts werden im Verlauf der Hauptleitung im Bereich der Decke eingebaut bzw. vergossen. Die Hauptleitung kann dadurch in den Installationsschacht integriert werden.

Landesbauordnungen sowie allgemeine bauaufsichtliche Zulassungen von Absperrlementen und Deckenschotts sehen vor, dass bei vertikal eingebauten Absperrvorrichtungen in den Hauptleitungen jederzeit eine Abströmung über die Hauptleitung ins Freie gewährleistet sein muss.

Die Anforderung wird relevant, wenn im Brandfall der Zentralventilator ausfällt und Rauch durch Überdruck im Brandraum in die Hauptleitung eintritt und durch anstehenden Staudruck über Öffnungen (Tellerventile) in vom Brand nicht betroffene Bereiche (andere Brandabschnitte) eindringen kann.

Dies trifft ebenso zu für Zentrallüftungsanlagen mit thermisch gesteuerten Absperrvorrichtungen nach DIN 4102-6; auch hier fordern manche Landesbauordnungen die Verhinderung des Rückströmens von kaltem Rauch.

Die einbaufertigen KAK-Elemente eignen sich hervorragend als Kaltrauch-Absperrklappen wenn im Brandfall der Zentralventilator ausfällt und Rauch durch Überdruck in die Hauptleitungen eintritt. Die Silikon-



membrane öffnet sich durch anliegenden Unter- oder Überdruck (abhängig von der Einbau-Positionierung) und verhindert ein Eindringen über Öffnungen in vom Brand nicht betroffene Bereiche.

Hierbei besitzen sie überzeugende Produkt-Vorteile, wie z.B.:

- schnelle und einfache Einschubmontage in Norm-Lüftungsrohre
- keine Klappergeräusche bei wechselndem Winddruck
- hohe Dichtigkeit
- geringe Einbautiefe
- asymmetrische Ausformung des Klappenrahmens, wodurch ein großer Öffnungswinkel möglich ist
- Schließ- und Öffnungsdruck können der Einbausituation angepasst werden

### ■ MONTAGE

- Element ins Rohr oder in Formstücke - vorzugsweise an gut zugänglicher Stelle - (Rohranfang oder -Ende) einschieben. Die Kunststoffründe mit umlaufendem U-Lippendichtring aus EPDM-Gummi sorgt für die nötige Abdichtung im Lüftungsrohr.

### ⚠ Unbedingt auf richtige Strömungsrichtung achten.

- Für saubere Zu- und Abluftströmung muss gesorgt werden.
- Bei vertikaalem Einbau mit horizontaler Luftströmung auf waagerechte Positionierung der Drehachse achten (siehe Abb. 1).
- KAK-Positionierung direkt hinter dem Tellerventil oder dem Lufterin/-auslasselement.

### ⚠ ACHTUNG: Keine scharfkantigen Werkzeuge verwenden. Membran kann beschädigt werden.

### ■ LEISTUNGSWERTE

Aus den nebenstehenden Diagrammen sind die optimalen Leistungswerte der entsprechenden Typen ersichtlich. Der Volumenstromdurchsatz in Abhängigkeit zur Druckdifferenz richtet sich nach dem Membrane-Querschnitt der KAK-Elemente.

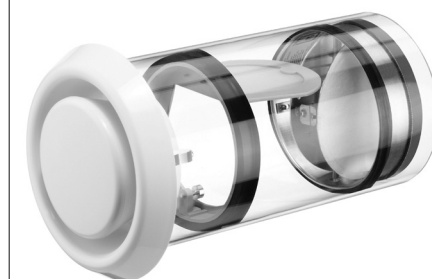
### ■ WARTUNG

Die Bauteile verhalten sich schmutzabweisend und sind wartungsfrei. Bei Einsatz in feuchter und staubhaltiger Luft sollten sie jedoch in periodischen Abständen auf einwandfreie Funktion überprüft werden. Bei entsprechender Verschmutzung sollten sie in Seifenlauge gereinigt werden.

### ■ GARANTIEANSPRÜCHE - HAFTUNGS-AUSSCHLUSS

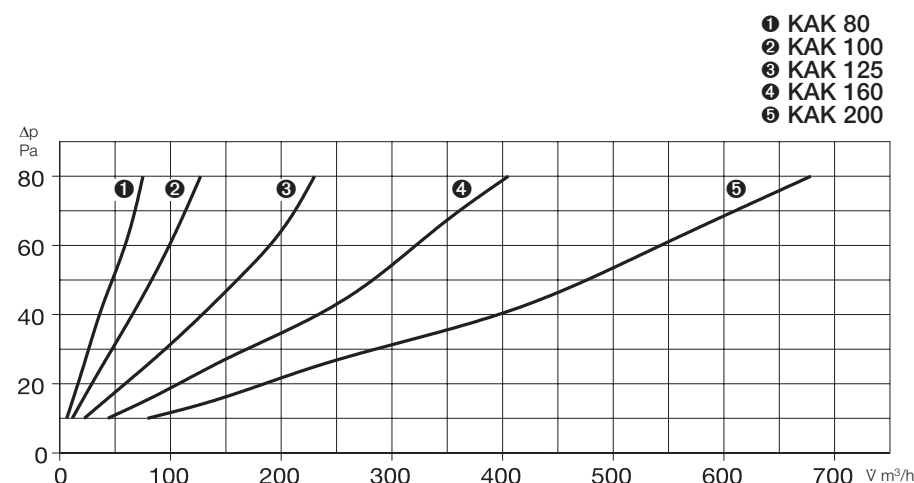
Wenn die vorgehenden Ausführungen nicht beachtet werden, entfällt unsere Gewährleistung und Behandlung auf Kulanz. Gleiches gilt für Haftungsansprüche an den Hersteller.

Rohreinbau mit Brandabsperrelement



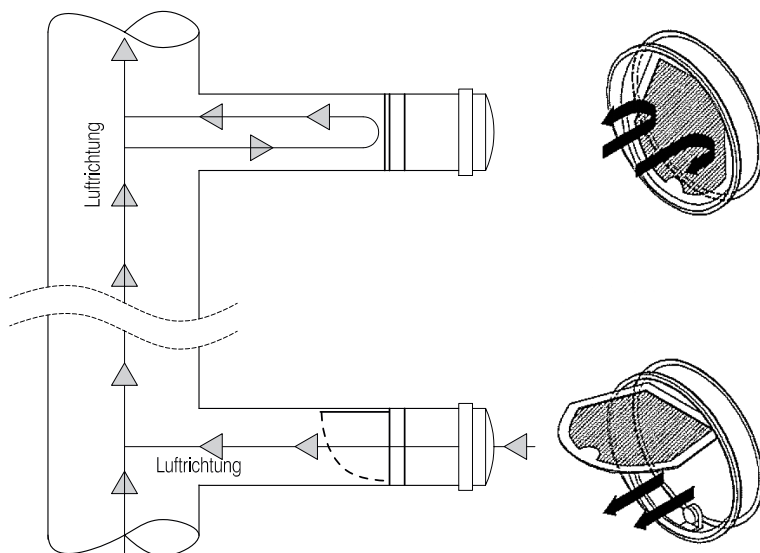
KAK 80-200

Druckverlustdiagramm



## ■ MONTAGE/DEMONTAGE

Abb. 1



### MONTAGE / EINBAU

Abb. 1:

⚠ Unbedingt auf richtige Strömungsrichtung achten.

Für periodische Service- und Wartungsarbeiten sollte die Absperrklappe leicht zugänglich und demontierbar sein.

Abb. 2



Abb. 2:

⚠ Beim Rohreinschub auf horizontale Positionierung der Drehachse achten!

Die Absperrklappen dürfen nicht vertikal oder verdreht montiert werden.

Abb. 3

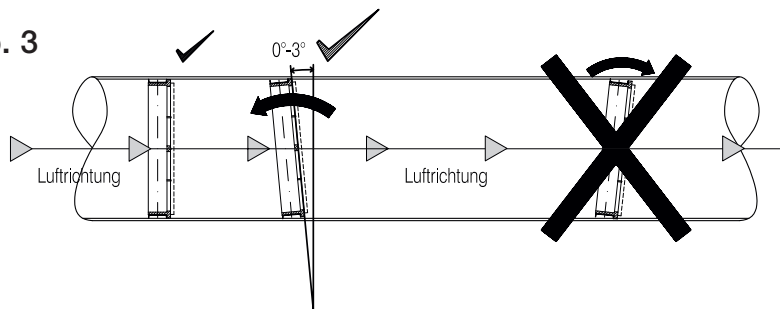
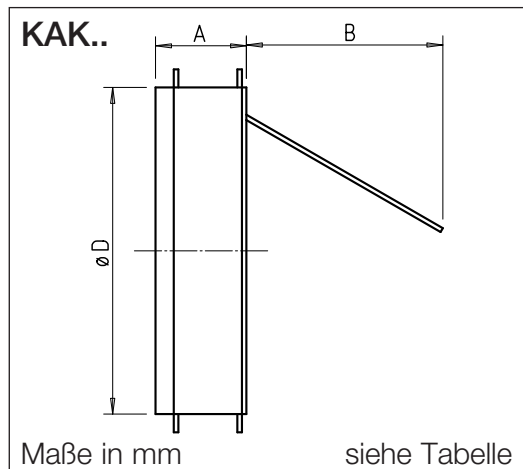


Abb. 3:

Die Kaltrauchabsperklappe ist senkrecht bzw. bis 3° gegen die Luftrichtung in das Lüftungsrohr einzubauen.



### Maße und Bestelldaten

Type	Bestell-Nr.	Maße in mm		
		ø D	A	B
KAK 80	4096	79	12	63
KAK 100	4097	95	20	60
KAK 125	4098	120	20	83
KAK 160	4099	155	20	110
KAK 200	4100	196	20	150

### Service und Information

D HELIOS Ventilatoren GmbH & Co · Lupfenstraße 8 · 78056 VS-Schwenningen  
 CH HELIOS Ventilatoren AG · Tannstraße 4 · 8112 Otelfingen  
 A HELIOS Ventilatoren · Postfach 854 · Siemensstraße 15 · 6023 Innsbruck

F HELIOS Ventilateurs · Le Carré des Aviateurs · 157 av. Charles Floquet · 93155 Le Blanc Mesnil Cedex  
 GB HELIOS Ventilation Systems Ltd. · 5 Crown Gate · Wyncolls Road · Severalls Industrial Park · Colchester · Essex · CO4 9HZ

## INSTALLATION AND OPERATING

In order to ensure complete and effective operation and for your own safety, all of the following instructions should be read carefully and observed.

### RECEIPT

The product is delivered in transparent PE bags with the cold smoke shutter KAK.. and the relevant installation and operating instructions. Please check delivery immediately on receipt for accuracy and damage. If damaged, please notify the carrier immediately. In case of delayed notification, any possible claim may be void.

### APPLICATION

The airtight cold smoke shutters are used in supply and extract air systems and they are intended for direct insertion in ventilation ducts with diameter 80 mm to 200 mm.

### FUNCTION

The cold smoke shutters work automatically and energy-independently as backdraught shutters. The two-sided plastic shutter frame (with metal insert) closes supply and extract air outlets via a silicone membrane and the permanent magnets integrated in the frame to prevent cold smoke penetration.

### AREA OF APPLICATION

Central ventilation systems according to DIN 18017-3 in multi-storey buildings have a common main line and a central fan above or below the ceiling. The connected rooms (e.g. kitchen, bathroom, WC) on the respective floor (fire zone) are extract ventilated via the extract air duct.

The main line necessarily crosses several fire zones and must be guided through a fire-proof, i.e. F90 classified shaft. The extract air openings in the individual fire zones must be equipped with fire damper elements or fire protection poppet valves.

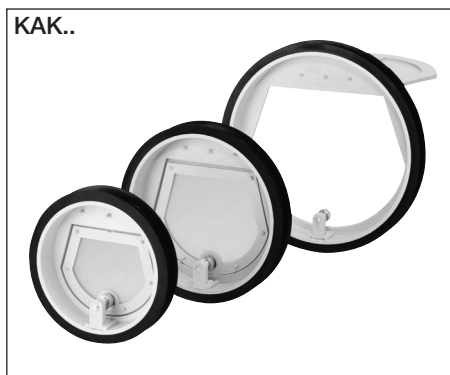
This cost-intensive and space-occupying solution can be replaced by the use of certified fire-proof seals. Fire-proof seals are fitted or encapsulated along the main line in the ceiling area. Thus, the main line can be integrated in the installation shaft.

Country building codes and general building approvals for shutter elements and fire-proof seals stipulate that an outflow via the main line into the atmosphere must always be ensured in vertically installed shut-off devices in the main lines.

The requirement becomes relevant if the central fan fails in the event of fire and smoke enters the main line due to overpressure in the fire area and it can penetrate into areas unaffected by the fire (other fire zones) via openings (poppet valves) due to dynamic pressure.

This also applies for central ventilation systems with thermally controlled shut-off devices according to DIN 4102-6; some country building codes also stipulate the prevention of the backflow of cold smoke. The ready-to-install KAK elements are ideal as cold smoke shutters if the central fan fails in the event of fire and smoke enters the main lines due to overpressure. The silicone membrane opens due to the underpressure or overpressure (depends on the installation position) and prevents the penetration of the smoke into areas unaffected by the fire via openings.

In this respect, they have convincing product advantages, such as:



- quick and easy push-in installation in standard ventilation ducts
- no rattling noises with changing wind pressure
- high impermeability
- low installation depth
- asymmetric shape of shutter frame, which allows a greater opening angle
- closing and opening pressure can be adjusted to the installation situation

### ASSEMBLY

- Insert element into duct or shaped part - preferably in an easily accessible place (start or end of pipe). The plastic circle with circumferential U lip seal ring made from EPDM rubber ensures the necessary sealing in the ventilation duct.

#### ⚠ Pay attention to correct flow direction.

- Clean supply and extract air flows must be ensured.
- In case of vertical installation with horizontal air flow, ensure horizontal positioning of the rotation axis (see Fig. 1).
- KAK positioning directly behind the poppet valve or the air inlet/outlet element.

**⚠ ATTENTION: Do not use tools with sharp edges. Membrane can be damaged.**

### PERFORMANCE VALUES

The optimal performance values of the corresponding models can be seen in the adjacent diagrams. The volume flow rate in relation to pressure difference depends on the membrane cross-section of the KAK element.

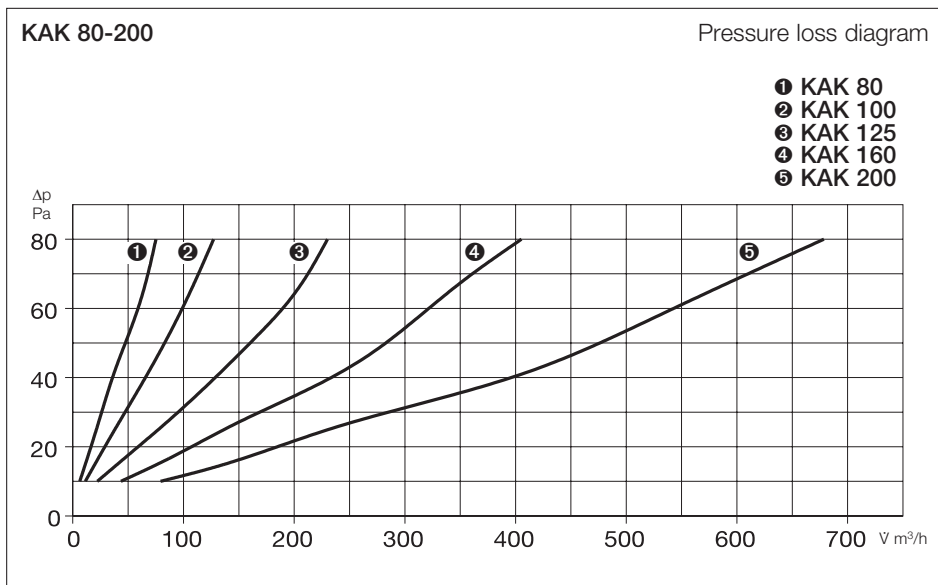
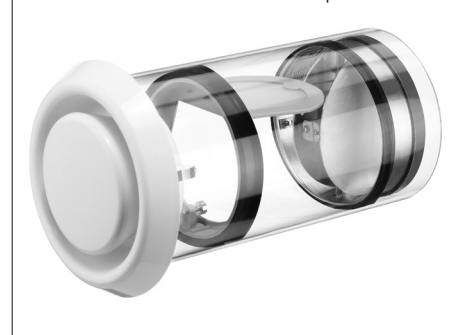
### MAINTENANCE

The components are dirt-repellent and maintenance-free. However, they should be checked for proper functioning in periodic intervals when using in humid and dusty air. In case of contamination, they should be cleaned in soapy water.

### WARRANTY CLAIMS – EXCLUSION OF LIABILITY

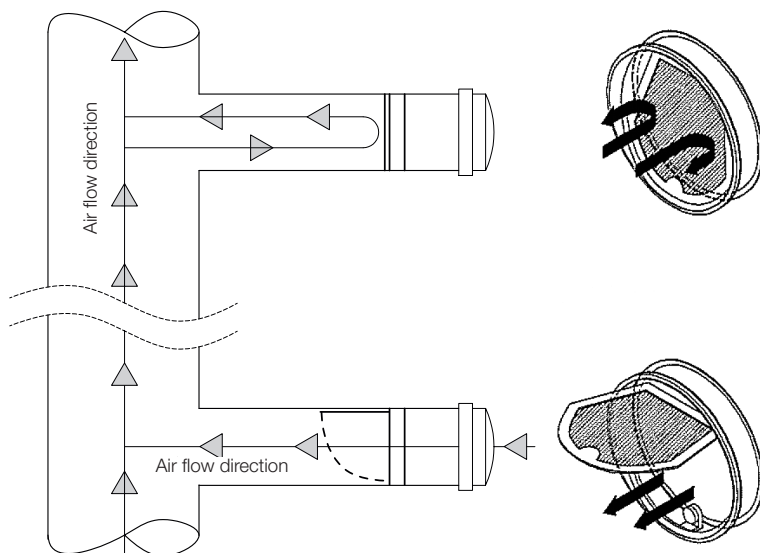
If the previous instructions are not observed, our warranty and treatment on a goodwill basis shall not apply. The same applies for liability claims against the manufacturer.

Duct installation with fire damper element



■ ASSEMBLY/DISASSEMBLY

Fig. 1



ASSEMBLY / INSTALLATION

Fig. 1:

⚠ Pay attention to correct flow direction  
The shut-off valve should be easily accessible and removable for periodic service and maintenance work.

Fig. 2

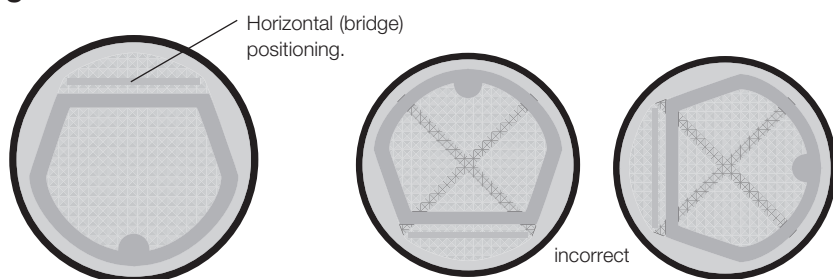


Fig. 2:

⚠ Ensure horizontal positioning of rotation axis for duct insertion!  
The shut-off valves must not be installed vertically or rotated.

Fig. 3

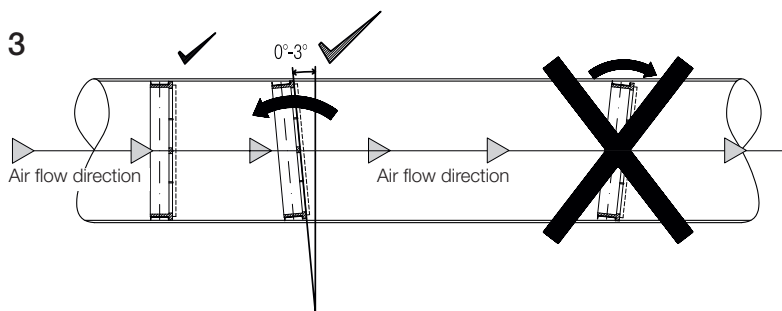
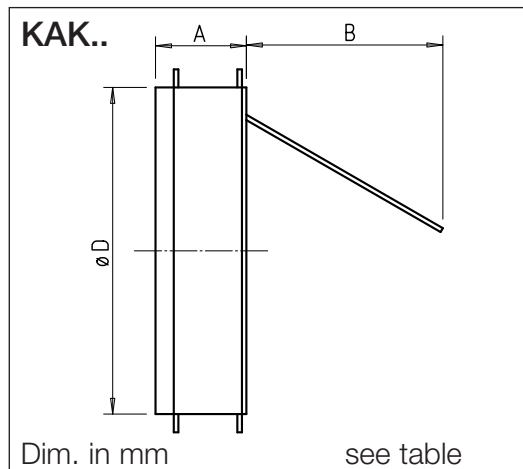


Fig. 3:

The cold smoke shutter must be installed upright or up to 3° against the air flow direction in the ventilation duct.



Dimensions and order data				
Type	Ref.	Dim. in mm		
	No.	ø D	A	B
KAK 80	4096	79	12	63
KAK 100	4097	95	20	60
KAK 125	4098	120	20	83
KAK 160	4099	155	20	110
KAK 200	4100	196	20	150

Service and Information

D HELIOS Ventilatoren GmbH & Co · Lupfenstraße 8 · 78056 VS-Schwenningen  
CH HELIOS Ventilatoren AG · Tannstraße 4 · 8112 Otelfingen  
A HELIOS Ventilatoren · Postfach 854 · Siemensstraße 15 · 6023 Innsbruck

F HELIOS Ventilateurs · Le Carré des Aviateurs · 157 av. Charles Floquet · 93155 Le Blanc Mesnil Cedex  
GB HELIOS Ventilation Systems Ltd. · 5 Crown Gate · Wyncolls Road · Severalls Industrial Park · Colchester · Essex · CO4 9HZ