

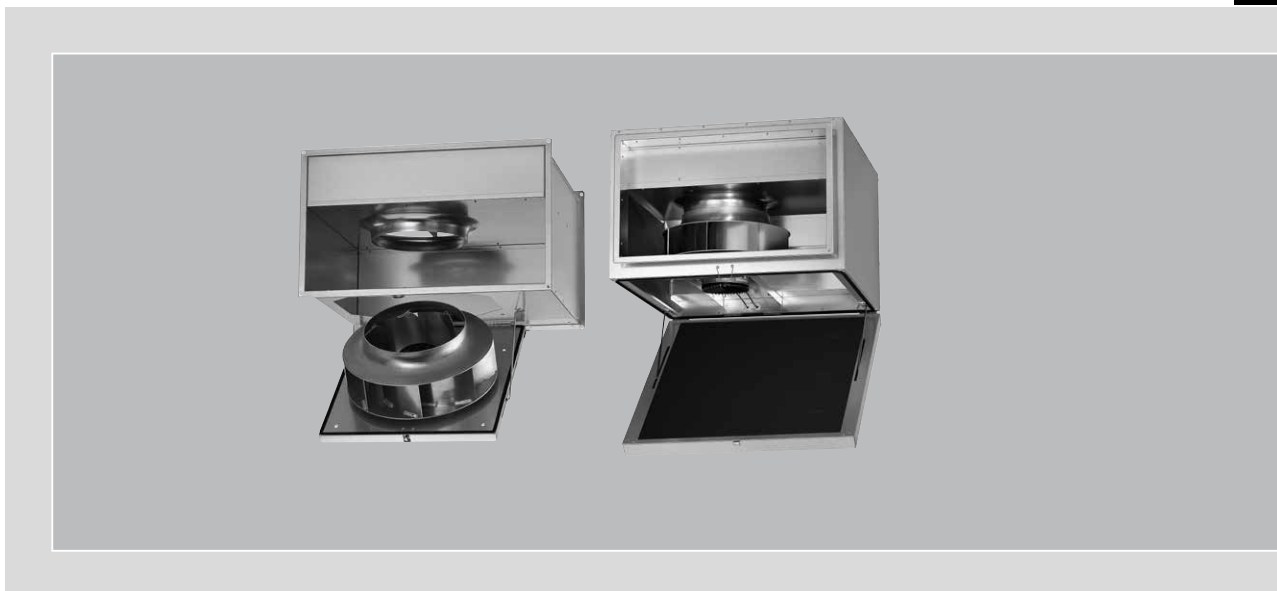
Helios Ventilatoren

**MONTAGE- UND BETRIEBSVORSCHRIFT**  
**INSTALLATION AND OPERATING INSTRUCTIONS**  
**NOTICE DE MONTAGE ET D'UTILISATION**

DE

EN

FR



Kanalventilatoren EC

Rectangular Centrifugal Fan EC

Ventilateurs EC pour gaines rectangulaires

**InlineVent<sup>®</sup>**

**KR EC ...**

**SKR EC ...**



# DEUTSCH

## Inhaltsverzeichnis

<b>KAPITEL 1 SICHERHEIT</b> .....	<b>SEITE 1</b>
1.1 Wichtige Informationen .....	Seite 1
1.2 Warnhinweise .....	Seite 1
1.3 Sicherheitshinweise .....	Seite 1
1.4 Einsatzbereich .....	Seite 2
1.5 Personalqualifikation .....	Seite 2
1.6 Funktionssicherheit – Notbetrieb .....	Seite 2
1.7 Produktlebensdauer.....	Seite 2
<b>KAPITEL 2 ALLGEMEINE HINWEISE</b> .....	<b>SEITE 2</b>
2.1 Garantieansprüche – Haftungsausschluss.....	Seite 2
2.2 Vorschriften – Richtlinien.....	Seite 2
2.3 Transport.....	Seite 2
2.4 Sendungsannahme.....	Seite 3
2.5 Einlagerung.....	Seite 3
2.6 Leistungsdaten .....	Seite 3
2.7 Geräuschangaben .....	Seite 3
2.8 Förder- und Drehrichtung .....	Seite 3
2.9 Berührungsschutz.....	Seite 3
2.10 Motorschutz .....	Seite 3
2.11 Kondenswasserbildung.....	Seite 3
<b>KAPITEL 3 TECHNISCHE DATEN</b> .....	<b>SEITE 3</b>
3.1 SKR.. / KR.. EC Typenübersicht .....	Seite 3
3.2 Typenschild .....	Seite 5
3.2.1 Motortypenschild.....	Seite 5
3.3 Zubehör.....	Seite 5
<b>KAPITEL 4 FUNKTION</b> .....	<b>SEITE 5</b>
4.1 Funktionsbeschreibung SKR.. / KR EC.....	Seite 5
<b>KAPITEL 5 BENUTZER-WARTUNG</b> .....	<b>SEITE 6</b>
5.1 Öffnen des Gehäuses .....	Seite 6
5.2 Reinigung .....	Seite 9
<b>KAPITEL 6 INSTALLATION</b> .....	<b>SEITE 9</b>
6.1 Lieferumfang/Konstruktiver Aufbau .....	Seite 9
6.2 Vorbereitung zur Installation .....	Seite 9
6.3 Installation.....	Seite 9
6.4 Elektrischer Anschluss / Inbetriebnahme.....	Seite 10
6.5 Betrieb.....	Seite 11
<b>KAPITEL 7 FUNKTION FÜR INSTALLATEUR</b> .....	<b>SEITE 11</b>
7.1 Funktionsbeschreibung SKR.. / KR.. EC .....	Seite 11
7.2 Leistungsregelung.....	Seite 11
7.3 Schaltplanübersicht .....	Seite 12
7.3.1 Prinzipschemata.....	Seite 12
7.3.2 Anschlusspläne mit PU/A 10 .....	Seite 13
7.3.3 Schaltpläne mit Universal-Regelsystem EUR EC.....	Seite 15
7.3.4 Anschluss-Prinzip SS-1035,2.....	Seite 16
7.3.5 Anschluss-Prinzip SS-1035,3.....	Seite 17
7.4 Technische Daten der Steuereingänge.....	Seite 17
<b>KAPITEL 8 INSTANDHALTUNG UND WARTUNG</b> .....	<b>SEITE 19</b>
8.1 Instandhaltung und Wartung.....	Seite 19
8.2 Störungsursachen .....	Seite 19
8.3 Stilllegen und Entsorgen .....	Seite 20

## KAPITEL 1

## SICHERHEIT

## 1.1 Wichtige Informationen

Zur Sicherstellung einer einwandfreien Funktion und zur eigenen Sicherheit sind alle nachstehenden Vorschriften genau durchzulesen und zu beachten.

Dieses Dokument ist Teil des Produktes und als solches zugänglich und dauerhaft aufzubewahren um einen sicheren Betrieb des Ventilators zu gewährleisten. Alle anlagenbezogenen Sicherheitsvorschriften müssen eingehalten werden.

## 1.2 Warnhinweise

**Nebenstehende Symbole sind sicherheitstechnische Warnhinweise. Zur Vermeidung von Verletzungsrisiken und Gefahrensituationen, müssen alle Sicherheitsvorschriften bzw. Symbole in diesem Dokument unbedingt beachtet werden!**

 **GEFAHR**
 **GEFAHR**

Warnung vor Gefahren, die bei Missachtung der Maßnahmen **unmittelbar zu Tod oder schweren Verletzungen** führen.

 **WARNUNG**
 **WARNUNG**

Warnung vor Gefahren, die bei Missachtung der Maßnahmen zu **Tod oder schweren Verletzungen** führen können.

 **VORSICHT**
 **VORSICHT**

Warnung vor Gefahren, die bei Missachtung der Maßnahmen zu **Verletzungen** führen können.

 **ACHTUNG**
 **ACHTUNG**

Warnung vor Gefahren, die bei Missachtung der Maßnahmen zu **Sachschäden** führen können.

 **GEFAHR**

## 1.3 Sicherheitshinweise

Für Einsatz, Anschluss und Betrieb gelten besondere Bestimmungen; bei Zweifel ist Rückfrage erforderlich. Weitere Informationen sind den einschlägigen Normen und Gesetzestexten zu entnehmen.

**Schutzbrille**

Dient zum Schutz vor Augenverletzungen.

**Gehörschutz**

Dient zum Schutz vor allen Arten von Lärm.

**Arbeitsschutzkleidung**

Dient vorwiegend zum Schutz vor Erfassen durch bewegliche Teile.  
Keine Ringe, Ketten oder sonstigen Schmuck tragen.

**Schutzhandschuhe**

Schutzhandschuhe dienen zum Schutz der Hände vor Reibung, Abschürfungen, Einstichen oder tieferen Verletzungen, sowie vor Berührung mit heißen Oberflächen.

**Sicherheitsschuhe**

Sicherheitsschuhe dienen zum Schutz vor schweren herabfallenden Teilen und verhindern Ausrutschen auf rutschigem Untergrund.

**Haarnetz**

Das Haarnetz dient vorwiegend zum Schutz vor Erfassen von langen Haaren durch bewegliche Teile.

**Bei allen Arbeiten am Ventilator sind die allgemein gültigen Arbeitsschutz- und Unfallverhütungsvorschriften einzuhalten!**

- **Vor allen Reinigungs-, Wartungs- und Installationsarbeiten oder vor Öffnen des Anschlussraums sind folgende Punkte einzuhalten:**
  - **Gerät allpolig vom Netz trennen und gegen Wiedereinschalten sichern!**

- Der Stillstand rotierender Teile ist abzuwarten!
- Nach dem Stillstand rotierender Teile ist eine Wartezeit von 5 min. einzuhalten, da durch interne Kondensatoren auch nach der Trennung vom Netz gefährliche Spannungen auftreten können!
- Alle anlagenbezogenen Sicherheitsvorschriften sind einzuhalten! Gegebenenfalls müssen weitere länderspezifische Vorschriften eingehalten werden!
- Der Berührungsschutz gemäß DIN EN 13857 ist im eingebauten Zustand sicherzustellen (siehe Punkt 2.9)! Kontakt mit rotierenden Teilen muss verhindert werden.
- Eine gleichmäßige Zuströmung und ein freier Ausblas sind zu gewährleisten!
- Bei Betrieb von schornsteinabhängigen Feuerstellen im entlüfteten Raum muss bei allen Betriebsbedingungen für ausreichend Zuluft gesorgt werden (Rückfrage beim Schornsteinfeger). Die örtlich aktuell gültigen Vorschriften und Gesetze sind zu beachten!

#### 1.4 Einsatzbereich

##### – Bestimmungsgemäßer Einsatz:

Die Kanalventilatoren SKR.. / KR.. EC sind zur Förderung normaler oder leicht staubhaltiger (Partikelgröße < 10 µm, ggf. G4-Filter vorschalten), wenig aggressiver und feuchter Luft, in gemäßigttem Klima und im Bereich ihrer Leistungskennlinie geeignet, siehe Helios Verkaufsunterlagen/Internet. Zulässig ist ein Betrieb nur bei Festinstallation innerhalb von Gebäuden. Die maximal zulässige Medium- u. Umgebungstemperatur ist dem Typenschild zu entnehmen.

##### – Vernünftigerweise vorhersehbarer Fehlgebrauch:

Die Ventilatoren sind nicht zum Betrieb unter erschwerten Bedingungen wie z.B. hohe Feuchtigkeit, aggressive Medien, längere Stillstandzeiten, starke Verschmutzung, übermäßige Beanspruchung durch klimatische, technische oder elektronische Einflüsse geeignet. Gleiches gilt für die mobile Verwendung der Ventilatoren (Fahr-, Flugzeuge, Schiffe, usw.). Ein Einsatz unter diesen Bedingungen ist nur mit Einsatzfreigabe seitens Helios möglich, da die Serienausführung hierfür nicht geeignet ist.

##### – Missbräuchlicher, untersagter Einsatz:

Ein bestimmungsfremder Einsatz ist nicht zulässig! Die Förderung von Feststoffen oder Feststoffanteilen > 10 µm im Fördermedium sowie Flüssigkeiten ist nicht gestattet. Fördermedien, die die Werkstoffe des Ventilators angreifen, sowie abrasive Medien sind nicht zulässig. Der Einsatz in explosionsgefährdeten Bereichen ist nicht gestattet! Der Einsatz des Ventilators im Freien ist nicht gestattet.

#### 1.5 Personalqualifikation

##### ⚠ Lebensgefahr durch elektrischen Schlag!

**Die Elektroanschlüsse und Inbetriebnahme sowie Installations-, Instandhaltungs- und Wartungsarbeiten des Ventilators dürfen nur von Elektrofachkräften ausgeführt werden.**

Kanalventilatoren SKR.. / KR.. EC können von Kindern ab 8 Jahren und darüber sowie von Personen mit verringerten physischen, sensorischen oder mentalen Fähigkeiten oder Mangel an Erfahrung und Wissen benutzt werden, wenn sie beaufsichtigt oder bezüglich des sicheren Gebrauchs des Gerätes unterwiesen wurden und die daraus resultierenden Gefahren verstanden. Kinder dürfen nicht mit dem Gerät spielen. Reinigung und Benutzer-Wartung darf nicht von Kindern ohne Beaufsichtigung durchgeführt werden.

#### 1.6 Funktionssicherheit – Notbetrieb

Bei Einsatz des Ventilators in wichtiger versorgungstechnischer Funktion, ist die Anlage so zu konzipieren, dass bei Ventilatorausfall automatisch ein Notbetrieb garantiert ist. Geeignete Lösungen sind z.B. Parallelbetrieb von zwei leistungsschwächeren Geräten mit getrenntem Stromkreis, Stand-by Ventilator, Alarminrichtungen und Notlüftungssysteme.

#### 1.7 Produktlebensdauer

Die Motoren sind mit wartungsfreien, dauergeschmierten Kugellagern bestückt. Die Geräte sind auf eine Lebensdauer von mindestens 40.000 h, bei Dauerbetrieb und konstanter Belastung (S1 Betrieb) mit der maximalen Leistung in der maximal zulässigen Umgebungstemperatur, ausgelegt.

#### 2.1 Garantieansprüche – Haftungsausschluss

Alle Ausführungen dieser Dokumentation müssen beachtet werden, sonst entfällt die Gewährleistung. Gleiches gilt für Haftungsansprüche an Helios. Der Gebrauch von Zubehörteilen, die nicht von Helios empfohlen oder angeboten werden, ist nicht statthaft. Eventuell auftretende Schäden unterliegen nicht der Gewährleistung. Veränderungen und Umbauten am Gerät sind nicht zulässig und führen zum Verlust der Konformität, jegliche Gewährleistung und Haftung ist in diesem Fall ausgeschlossen.

#### 2.2 Vorschriften – Richtlinien

Bei ordnungsgemäßer Installation und bestimmungsgemäßem Betrieb entspricht das Gerät den zum Zeitpunkt seiner Herstellung gültigen Vorschriften und EU-Richtlinien.

#### 2.3 Transport

Der Ventilator ist werkseitig so verpackt, dass er gegen normale Transportbelastungen geschützt ist. Führen Sie den Transport sorgfältig durch. Es wird empfohlen den Ventilator in der Originalverpackung zu belassen. Zum Transport



## KAPITEL 2

### ALLGEMEINE HINWEISE



oder zur Montage, muss der Ventilator am Gehäuse aufgenommen werden. Verwenden Sie hierbei geeignetes Hebezeug und Befestigungsvorrichtungen.

**⚠ VORSICHT!**

**Ventilator nicht an Anschlussleitungen, Klemmenkasten oder Laufrad transportieren!  
Nicht unter der schwebenden Last aufhalten!**

#### 2.4 Sendungsannahme

Die Sendung ist sofort bei Anlieferung auf Beschädigungen und Typenrichtigkeit zu prüfen. Falls Schäden vorliegen, umgehend Schadensmeldung unter Hinzuziehung des Transportunternehmens veranlassen. Bei nicht fristgerechter Reklamation gehen evtl. Ansprüche verloren.

#### 2.5 Einlagerung

Bei Einlagerung über längeren Zeitraum sind zur Verhinderung schädlicher Einwirkungen folgende Maßnahmen zu treffen: Schutz des Motors durch trockene, luft- und staubdichte Verpackung (Kunststoffbeutel mit Trockenmittel und Feuchtigkeitsindikatoren). Erschütterungsfreie, wassergeschützte und temperaturkonstante Lagerung bei einer Temperatur zwischen -20 °C bis +40 °C.

Bei einer Lagerdauer über drei Monate bzw. Motorstillstand, muss vor Inbetriebnahme eine Wartung laut Kapitel 8 erfolgen. Bei Weiterversand (vor allem über längere Distanzen; z.B. Seeweg) ist zu prüfen, ob die Verpackung für Transportart und -weg geeignet ist. Schäden, deren Ursache in unsachgemäßem Transport, Einlagerung oder Inbetriebnahme liegen, sind nachweisbar und unterliegen nicht der Gewährleistung.

#### 2.6 Leistungsdaten

Das Gerätetypenschild gibt über die verbindlichen elektrischen Werte Aufschluss; diese müssen mit dem örtlichen Versorgungsnetz abgestimmt sein. Die Ventilatorleistungen wurden auf einem Prüfstand entsprechend DIN EN ISO 5801 ermittelt.

#### 2.7 Geräuschangaben

Die Geräuschangaben, die sich auf Abstände beziehen gelten für Freifeldbedingungen. Der Schalldruckpegel kann im Einbaufall erheblich von der Katalogangabe abweichen, da er stark von den Einbaugegebenheiten, d.h. vom Absorptionsvermögen des Raumes, der Raumgröße u.a. Faktoren abhängig ist.

#### 2.8 Förder- und Drehrichtung

Die Geräte haben eine feste Dreh- und Förderrichtung (kein Reversierbetrieb möglich), die auf den Geräten durch Pfeile (Drehrichtung rot, Förderrichtung blau) gekennzeichnet ist. Die Förderrichtung ist durch die Einbauweise festlegbar.

#### 2.9 Berührungsschutz

- Kanalventilatoren SKR.. / KR.. EC werden serienmäßig ohne Schutzgitter geliefert. In Abhängigkeit der Einbauverhältnisse kann saug- und/oder druckseitig ein Berührungsschutz erforderlich sein. Entsprechende Schutzgitter sind als Zubehör lieferbar.

- Ventilatoren, die durch ihre Einbauweise (z.B. Einbau in Lüftungskanäle oder geschlossene Aggregate) geschützt sind, benötigen kein Schutzgitter, wenn die Anlage die gleiche Sicherheit bietet. Es wird darauf hingewiesen, dass der Betreiber für Einhaltung der aktuellen Norm verantwortlich ist und für Unfälle infolge fehlender Schutzeinrichtungen haftbar gemacht werden kann.

#### 2.10 Motorschutz

Alle SKR.. / KR.. EC Ventilatoren sind mit einer integrierten elektronischen Temperaturüberwachung für den EC-Motor und die Elektronik ausgerüstet. Diese schützt den Motor gegen Überlastung und Überhitzung.

**⚠ Bei häufigem Ansprechen der Temperaturüberwachung (Stillstand) muss der Ventilator durch eine Fachkraft laut Kapitel 1.5 überprüft werden.**



#### 2.11 Kondenswasserbildung

Bei periodischem Betrieb, bei feuchten und warmen Fördermitteln und durch Temperaturschwankungen (Aussetzbetrieb) entsteht innerhalb des Motors Kondensat, dessen Abfluss sichergestellt werden muss. Falls sich in Rohrleitung und Ventilatorgehäuse Kondensat bilden kann, sind entsprechende Vorkehrungen (Wassersack, Drainageleitung) bei der Installation zu treffen. Der Motor darf keinesfalls mit Wasser beaufschlagt werden.

## KAPITEL 3

### TECHNISCHE DATEN

#### 3.1 SKR.. / KR.. EC Typenübersicht



#### EC-Kanalventilatoren KR EC ...

mit rückwärts gekrümmtem Radiallaufrad und ausschwenkbarer Motor-Laufradeinheit

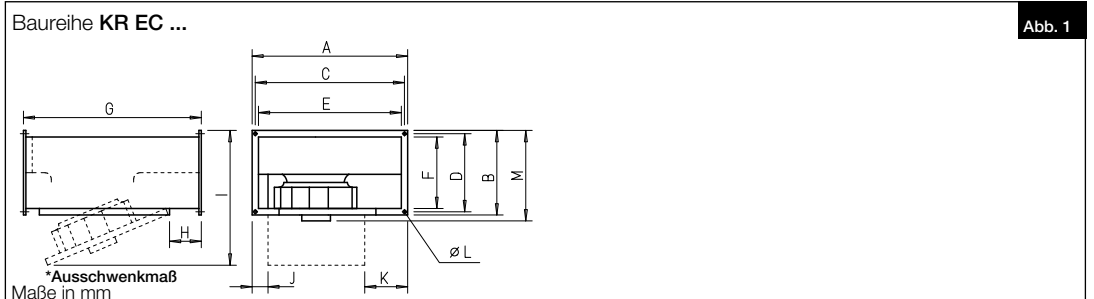
KRW EC 180/30/15	Best.-Nr. 8168
KRW EC 225/40/20	Best.-Nr. 8169
KRW EC 315/50/25	Best.-Nr. 8170
KRW EC 315/50/25 B	Best.-Nr. 7589
KRW EC 355/60/30	Best.-Nr. 8171
KRD EC 355/60/30	Best.-Nr. 7590
KRW EC 400/60/35	Best.-Nr. 8172
KRD EC 400/60/35	Best.-Nr. 7591
KRW EC 450/70/40	Best.-Nr. 6127
KRD EC 450/70/40	Best.-Nr. 8173
KRD EC 500/80/50 A	Best.-Nr. 8174
KRD EC 500/80/50 B	Best.-Nr. 6128
KRD EC 560/100/50 A	Best.-Nr. 8167
KRD EC 560/100/50 B	Best.-Nr. 8175



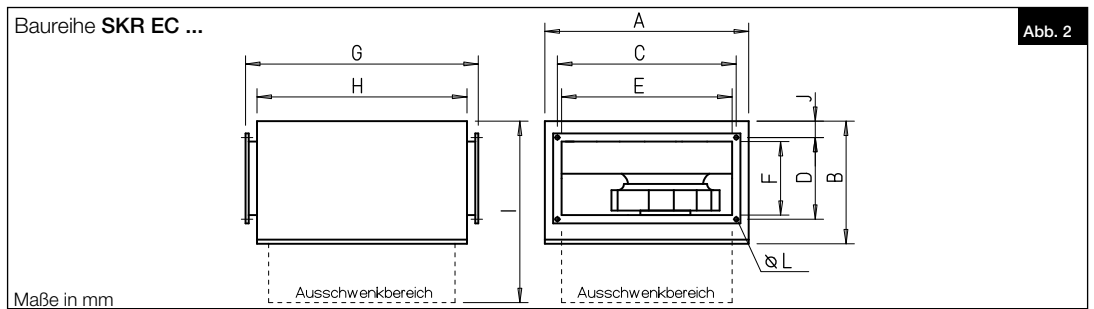
**EC-Kanalventilatoren SKR EC ...**

Schallgedämpfte Baureihe mit Schalldämmummantelung aus Mineralfaserplatten. Mit rückwärts gekrümmtem Radiallaufrad und ausschwenkbarer Motor-Laufradeinheit

- |                      |                |
|----------------------|----------------|
| SKRW EC 315/50/25    | Best.-Nr. 8182 |
| SKRW EC 315/50/25 A  | Best.-Nr. 7588 |
| SKRW EC 355/60/30    | Best.-Nr. 8176 |
| SKRW EC 400/60/35    | Best.-Nr. 8177 |
| SKRW EC 450/70/40    | Best.-Nr. 6129 |
| SKRD EC 355/60/30    | Best.-Nr. 8296 |
| SKRD EC 400/70/40    | Best.-Nr. 8297 |
| SKRD EC 450/70/40 A  | Best.-Nr. 8178 |
| SKRD EC 500/80/50 A  | Best.-Nr. 8299 |
| SKRD EC 500/80/50 B  | Best.-Nr. 8179 |
| SKRD EC 560/100/50 A | Best.-Nr. 6130 |
| SKRD EC 560/100/50 B | Best.-Nr. 8180 |



	A	B	C	D	E	F	G	H	I*	J	K	øL	M
KRW EC 180	343	193	322	172	300	150	313	30	447	28	91	ø9	199
KRW EC 225	443	243	422	222	400	200	408	46	567	28	105	ø9	250
KRW EC 315 A	543	293	522	272	500	250	456	46	672	63	156	ø9	299
KRW EC 315 B	543	293	522	272	500	250	456	46	672	63	156	ø9	306
KRW EC 355	643	343	622	322	600	300	616	39	889	42	161	ø9	383
KRD EC 355	643	343	622	322	600	300	616	39	889	42	161	ø9	389
KRW EC 400	643	393	622	372	600	350	616	39	939	42	161	ø9	439
KRD EC 400	643	393	622	372	600	350	616	39	939	42	161	ø9	439
KRD/W EC 450	743	443	722	422	700	400	668	41	1039	31	183	ø9	490
KRD EC 500 A+B	843	543	822	522	800	500	788	41	1259	32	191	ø9	590
KRD EC 560 A	1043	543	1022	522	1000	500	939	41	1404	67	256	ø9	597
KRD EC 560 B	1043	543	1022	522	1000	500	939	41	1404	67	256	ø9	618



	A	B	C	D	E	F	G	H	I	J	øL
SKR..EC 315 A+B	604	395	522	272	500	250	689	583	923	53	ø9
SKRD/W EC 355	704	464	622	322	600	300	793	687	1092	53	ø9
SKRD/W EC 400	704	516	622	372	600	350	793	687	1144	53	ø9
SKRD/W EC 450	804	572	722	422	700	400	928	825	1347	53	ø9
SKRD EC 500 A+B	904	673	822	522	800	500	1056	950	1572	53	ø9
SKRD EC 560 A+B	1104	678	1022	522	1000	500	1233	1130	1762	53	ø9

3.2 Typenschild

Beispiel:

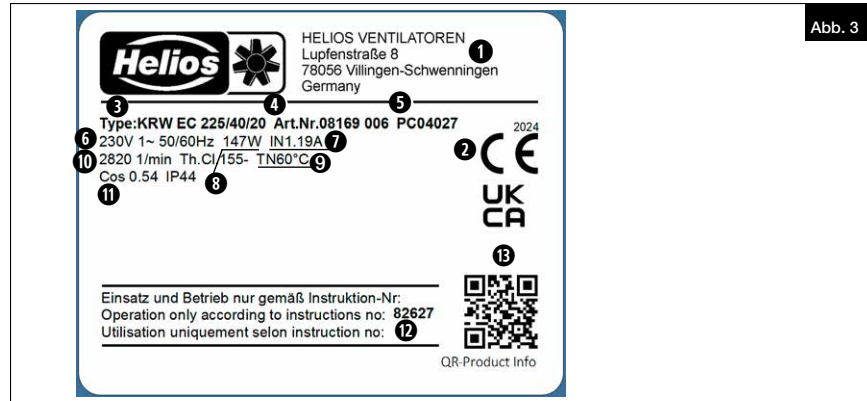


Abb. 3

Zeichenschlüssel Typenschild Ventilator:

- ① Herstelleradresse
- ② Kennzeichnung der Ventilatoren:  
CE = CE-Zeichen  
UKCA = UKCA-Zeichen
- ③ Ausführung:  
KRW EC = Typenbezeichnung  
225/40/20 = Baugröße
- ④ Artikelnummer
- ⑤ Produktionscode / Herstelljahr
- ⑥ Nennspannung bzw. Spannungsbereich / Frequenz
- ⑦ Nennstrom
- ⑧ aufgenommene Leistung
- ⑨ max. Fördermitteltemperatur bei Nennbetrieb
- ⑩ Nennzahl
- ⑪ Schutzart / Motorisoliationsklasse / Kosinus
- ⑫ Montage- u. Betriebsvorschrift/Druckschriftnummer
- ⑬ QR-Code

Art.-Nr., SNR (Seriennummer) und PC (Produktionscode) Nummer identifizieren den Ventilator eindeutig.

3.2.1 Motortypenschild

Technische Daten des Motors sind dem Motortypenschild zu entnehmen!

3.3 Zubehör

Der Gebrauch von Zubehörteilen, die nicht von Helios empfohlen oder angeboten werden, ist nicht statthaft. Eventuell auftretende Schäden unterliegen nicht der Gewährleistung.

Flexibler Verbindungsstutzen	VS..
Jalousieklappe für Kanalbau	JVK
Außenwandverschlussklappe	VK..
Wetterschutzgitter	WSG..
Formstück	FSK..
Gegenflansch	GF
Schwingungsdämpfer für Zugbelastung	SDZ
Schwingungsdämpfer für Druckbelastung	SDD
Kanal-Schalldämpfer	KSD..
Drehzahl-Potentiometer	PU/A 10
Dreistufen-Schalter	SU/A
Universal-Regelsystem	EUR EC
Differenzdruck-/Temperatur-Regler	EDR/ETR
Flexibler Telefonie-Schalldämpfer	FSD..
Warmwasser-Heizregister	WHR
Temperatur-Regelsystem für Warmwasser-Heizregister	WHST.. / WHS HE..
Elektro-Heizregister	EHR-R..
– mit integrierter Temp.-Regelung	EHR-R..TR
Temperatur-Regelsystem für EHR-R..	EHS
Kanal-Luftfilter G4	KLF.. G4
Kanal-Luftfilter G7	KLF.. F7

KAPITEL 4

FUNKTION

4.1 Funktionsbeschreibung SKR.. / KR EC..

Im Lieferumfang ist ein internes Potentiometer im Klemmenkasten enthalten, mit welchem eine beliebige Ventilatorzahl zwischen min. und max. Drehzahl eingestellt werden kann. Bei Typen ohne externe Freigabe bzw. mit aktivierter externer Freigabe und mit angeschlossenem internem Potentiometer (Auslieferung 100%), läuft der Motor bei angelegter Netzspannung automatisch an. Bei einer externen Drehzahlvorgabe mit einem 0-10 V Steuersignal muss das interne Potentiometer entfernt werden. Die Kanalventilatoren SKR.. / KR..EC sind mittels 0-10 V Steuerspannung stufenlos drehzahlsteuerbar. Geeignete Potentiometer (Type PU/A 10), Dreistufen-Schalter (Type SU/A) werden im Helios Zubehörprogramm angeboten. Stufenlose Drehzahlregelung ist mit Universal-Regelsystem (Type EUR EC) möglich. Alternativ kann der elektronische Differenzdruck-/Temperatur-Regler EDR / ETR eingesetzt werden.

⚠ Ein / Aus-Schalten:

Häufiges Ein- und Ausschalten von EC-Ventilatoren kann über den 0-10 V Steuereingang durch Abschalten des Steuersignals auf 0 V durchgeführt werden. Dies gilt bei Betrieb mit einem externen Potentiometer bzw. externen 0-10 V Signal aus der Gebäudeleittechnik. Das Abschalten ist alternativ auch typenabhängig


HINWEIS

## HINWEIS


## KAPITEL 5

BENUTZER-  
WARTUNG
 VORSICHT

über einen Freigabeeingang möglich. Dies ist für die Elektronik schonend und sorgt für eine lange Lebensdauer. Sollte dies nicht einfach realisierbar sein wie z.B. beim Betrieb mit einem internen Potentiometer, kann dies auch durch Abschalten der Netzversorgung erfolgen. Generell muss beim Netz Aus/Einschalten ein zeitlicher Abstand von mindestens 120 Sekunden eingehalten werden.

 Bei Auftreten von starken Vibrationen und/oder Geräuschen ist eine Wartung von einer Fachkraft laut Kapitel 1.5 durchzuführen.

## 5.1 Öffnen des Gehäuses

 VORSICHT!

Verletzungsgefahr beim Öffnen des Gehäuses durch die ausschwenkende Motorlaufradeinheit! Nicht im Schwenk-/Öffnungsbereich aufhalten! Hinweis auf dem Gerät beachten (KR.. EC)!

KR.. EC-Typen mit rückwärts gekrümmten Laufradschaufeln

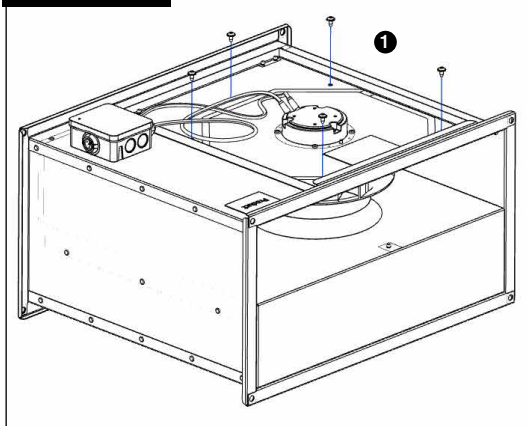
KR..EC 180.. - KR..EC 560..

## 1. Gerät spannungsfrei schalten und gegen Wiedereinschalten sichern!

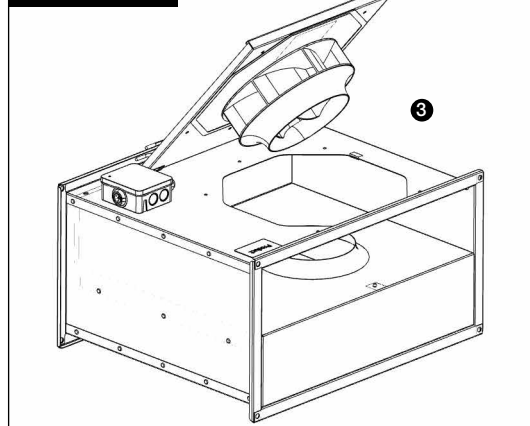
2. Lösen Sie die Innensechskantschrauben an der Luke (1), unterschiedliche Anzahl Schrauben je nach Modell M5x10. (Ansicht A).
3. Lösen Sie die Verriegelung an der Kante der Motorhalterung (2). Gilt für die Modelle: KR.. EC 450.., KR.. EC 500.., KR.. EC 560.. (Ansicht A und B).
4. Kippen Sie die Motorhalterung nach oben/unten, um auf das Laufrad zuzugreifen. Für die Modelle: KR.. EC 450.., KR.. EC 500.., KR.. EC 560.. gibt es auch einen Sicherheitsarm (3), vergewissern Sie sich, dass dieser gesichert ist. (Ansicht C)

KRW EC 180.. - 400.., KRD EC 355.. - 400..

Ansicht A

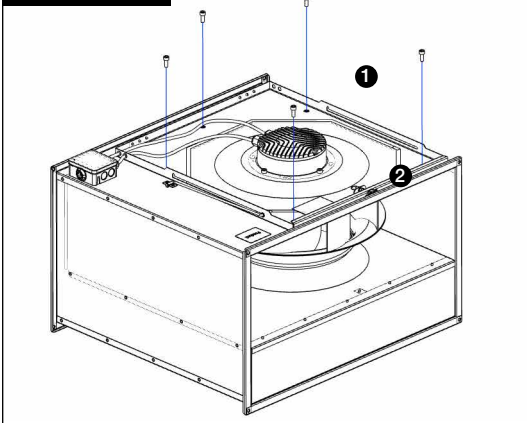


Ansicht B

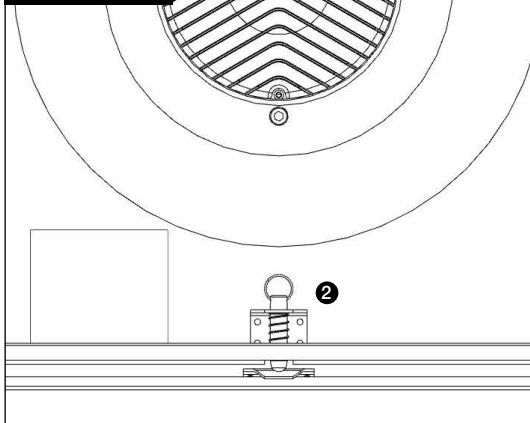


KR.. EC 450.., KRD EC 500..

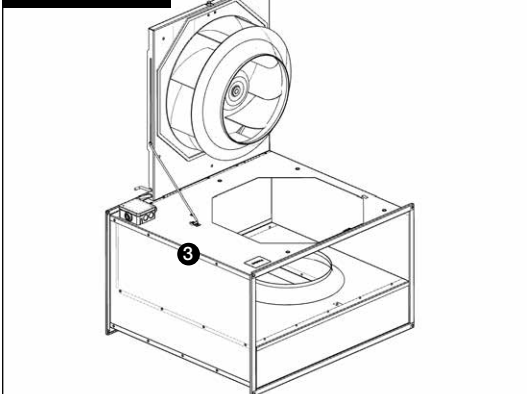
Ansicht A



Ansicht B



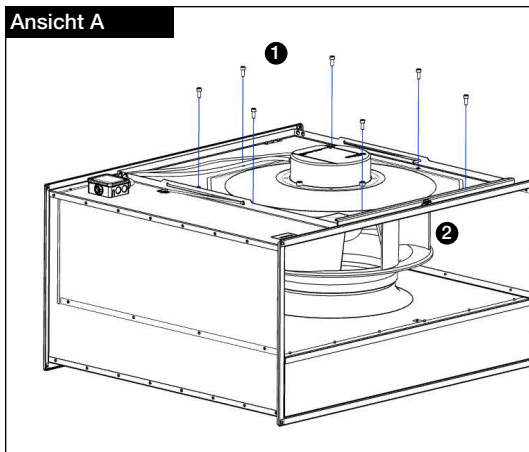
Ansicht C



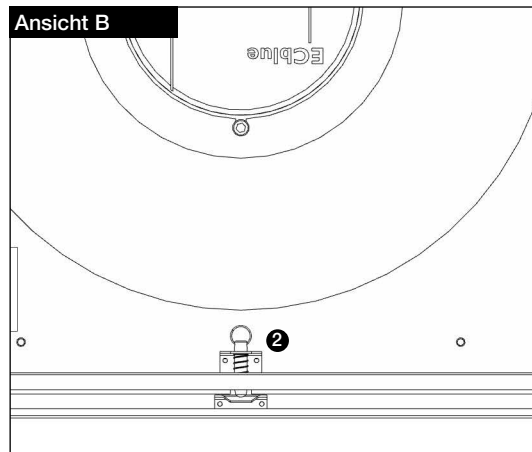


## KR D EC 560..

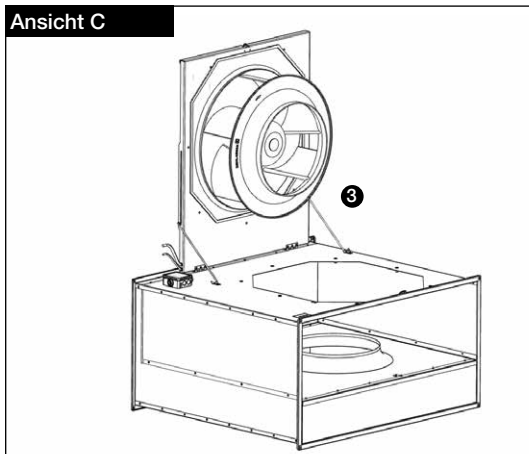
Ansicht A



Ansicht B



Ansicht C

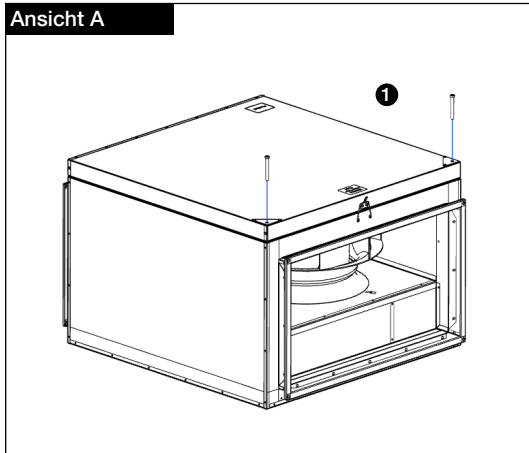


SKR.. EC-Typen mit rückwärts gekrümmten Laufradschaufeln

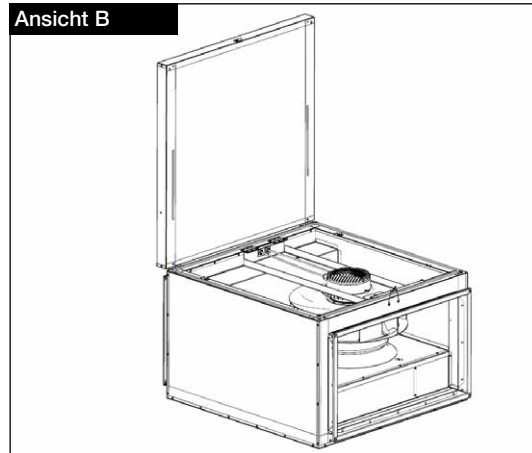
SKRW EC 315.. - SKRW EC 400.., SKRD EC 355.. - SKRD EC 400..

1. Gerät **spannungsfrei** schalten und gegen Wiedereinschalten sichern!
2. Lösen Sie die Torx-Schrauben an der Abdeckung (1), 2 Stück, Torx T25 M5x10. (Ansicht A)
3. Öffnen Sie die Abdeckung. (Ansicht B)
4. Lösen Sie die Schrauben (3) der Motorhalterung, 2 Stück. (Ansicht C)
5. Klappen Sie die Motorhalterung (4) hoch, um an das Lüfterrad zu gelangen. (Ansicht D)

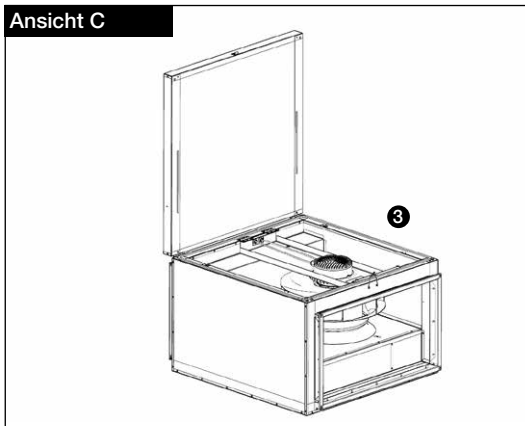
Ansicht A



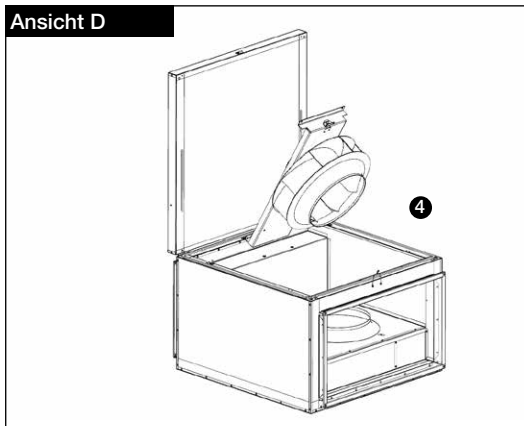
Ansicht B



Ansicht C



Ansicht D

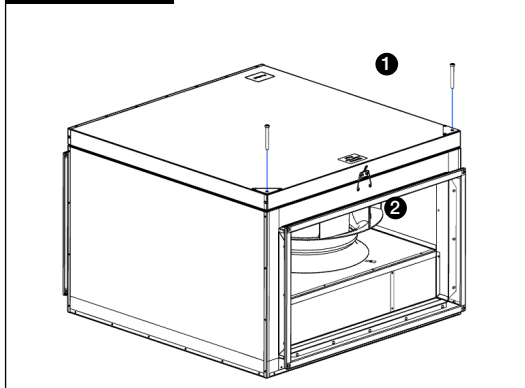


## SKRD EC 450.. - SKRD EC 560..

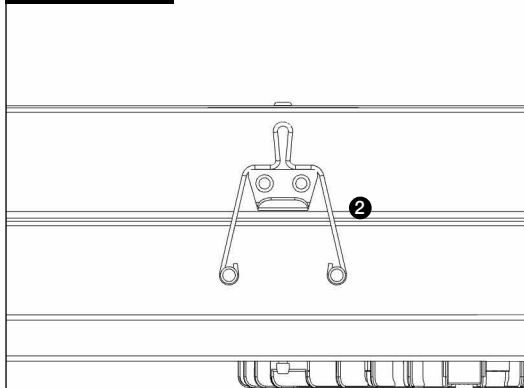
**1. Gerät spannungsfrei schalten und gegen Wiedereinschalten sichern!**

2. Lösen Sie die Inbusschrauben an der Abdeckung (1), 2 Stück, M8x20. (Ansicht E)
3. Lösen Sie die Riegel an der Abdeckungskante (2). (Ansicht F)
4. Öffnen Sie die Abdeckung (3). (Ansicht G)
5. Lösen Sie die Schrauben (4) der Motorhalterung, 4 Stück. (Ansicht H)
6. Lösen Sie den Riegel (5). (Ansicht I)
7. Klappen Sie die Motorhalterung (6) hoch, um an das Lüfterrad zu gelangen. (Ansicht J)

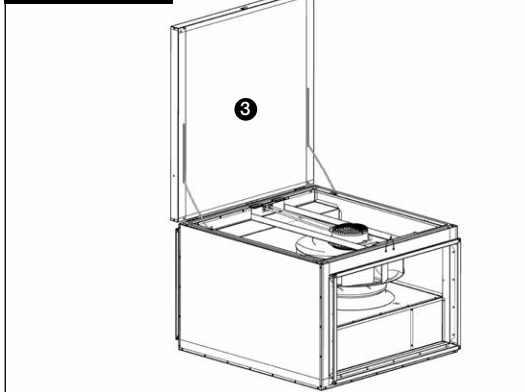
Ansicht E



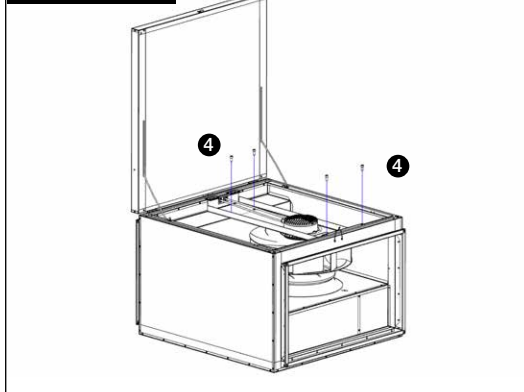
Ansicht F



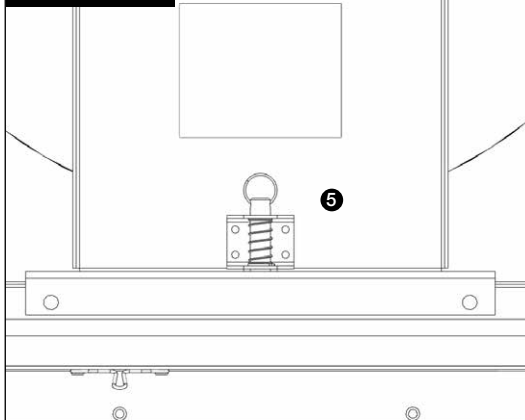
Ansicht G



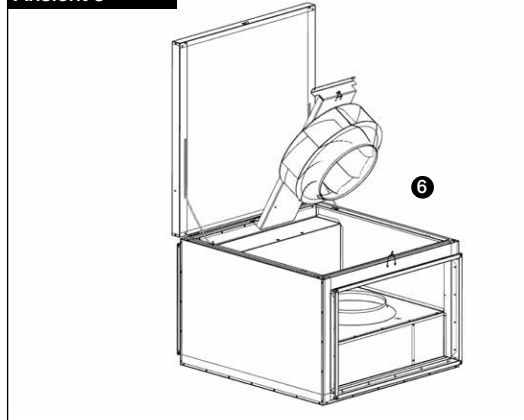
Ansicht H

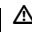


Ansicht I



Ansicht J



 **GEFAHR**
**5.2 Reinigung**
 **Lebensgefahr durch elektrischen Schlag!**

Durch einen Isolations-/Installationsfehler können Sie einen elektrischen Schlag bekommen!

Vor Beginn der Reinigung Ventilator allpolig vom Netz trennen und gegen Wiedereinschalten sichern!

 **GEFAHR**
 **Lebensgefahr durch elektrischen Schlag!**

Wartezeit mindestens 5 Minuten!

Durch Einsatz von Kondensatoren besteht auch nach dem Ausschalten Lebensgefahr durch direkte Berührung von spannungsführenden Teilen. Der Zugang zum Anschlussraum ist nur bei abgeschalteter Netzzuleitung und nach 5 Minuten Wartezeit zulässig.

 **WARNUNG**
 **WARNUNG!**

Das unerwartet anlaufende Laufrad kann Ihre Finger quetschen.

Vor Beginn der Reinigung Ventilator allpolig vom Netz trennen und gegen Wiedereinschalten sichern!

– Gehäuseteile und Laufrad mit einem feuchten Tuch reinigen

– Der Motor darf nicht mit Wasser beaufschlagt werden!

– Keine aggressiven, lacklösenden Reinigungsmittel verwenden!

– Hochdruckreiniger oder Strahlwasser ist nicht gestattet!

**Alle nachfolgenden Informationen und Anweisungen sind nur für eine autorisierte Elektrofachkraft bestimmt!**

**KAPITEL 6****INSTALLATION****6.1 Lieferumfang/Konstruktiver Aufbau**

Die **Kanalventilatoren KR.. EC** bestehen aus einem Stahlblechgehäuse, beidseitig mit Kanal-Flanschprofilen, einem Laufrad und einem am Gehäuse befestigten Elektromotor. Die Motor-Laufrad-Einheit ist ausschwenkbar.

Die **schalldämpfte Kanalventilatoren SKR.. EC** bestehen aus einem Stahlblechgehäuse, beidseitig mit Kanal-Flanschprofilen und zusätzlich mit Schalldämmummantelung aus 50mm dicker Mineralfaserplatten, und einer auf der Motortragplatte befestigten Motor-Laufrad-Einheit. Deckel durch Bügelverschlüsse leicht abnehmbar. Motor und Laufrad ausschwenkbar. Außen befindet sich zum Anschluss der Netz- und Steuerleitungen ein Klemmenkasten. Im Lieferumfang ist ein internes Potentiometer im Klemmenkasten enthalten, mit welchem eine beliebige Ventilator Drehzahl zwischen min. und max. Drehzahl eingestellt werden kann. Für eine Drehzahlregelung kann das interne Potentiometer auf die gewünschte Drehzahlvorgabe eingestellt werden. Bei einer externen Drehzahlvorgabe mit einem 0-10 V Steuerungssignal muss das interne Potentiometer entfernt werden.


Die Ventilatoren werden als vollständig montierte Einheit zur Verfügung gestellt. Entnehmen Sie die SKR../KR..EC-Lieferereinheit erst unmittelbar vor dem Einbau aus dem Karton, um mögliche Beschädigungen und Verschmutzungen beim Transport sowie auf der Baustelle zu vermeiden.

 **VORSICHT**

 **VORSICHT**

An scharfen Kanten können Sie sich schneiden oder abschürfen. Beim Auspacken Sicherheitshandschuhe tragen!

**6.2 Vorbereitung zur Installation**
 **VORSICHT**

 **VORSICHT**

An scharfen Kanten können Sie sich schneiden oder abschürfen. Beim Prüfen des Freilaufs des Laufrades Sicherheitshandschuhe tragen!

Der Ventilator wird serienmäßig als komplette Einheit, d.h. anschlussfertig, geliefert. Die EC- Kanalventilatoren können in beliebiger Achslage in rechteckigen Kanalsystemen montiert werden. Die Installation und Inbetriebnahme sollte erst nach Abschluss aller anderen Gewerke und nach der Endreinigung erfolgen, um Beschädigungen und Verschmutzung des Lüftungsgerätes zu vermeiden. Um ein Verziehen des Ventilatorgehäuses und somit ein Streifen des Laufrades zu verhindern, muss eine ebene und ausreichend stabile Befestigung gegeben sein.

Nach Entfernen der Verpackung und vor Montagebeginn sind folgende Punkte zu überprüfen:

- liegen Transportschäden vor,
- gebrochene bzw. verbogene Teile
- Freilauf des Laufrades

**HINWEIS**

**Wird das Laufrad von Hand gedreht, macht sich durch die Dauermagneten ein leichter Widerstand bemerkbar. Dies ist technisch bedingt und stellt keine Fehlfunktion dar.**

**6.3 Installation**

Bei der Montage ist auf Unterbindung von Körperschallübertragung zu achten. Befestigung mit entsprechenden Dämpfungselementen (Zubehör SDD, SDZ) vorsehen. Hierzu, z.B. beim Zwischensetzen in Kanalleitungen, flexible Verbindungsstützen (Type VS ...) verwenden (siehe Zubehörprogramm). Bei Kanaleinbau ist darauf zu achten, dass vor und nach dem Ventilator eine ausreichend lange gerade Strecke (min. 1 x lange Seite) vorgesehen wird, da sonst mit erheblichen Leistungsminderungen und Geräuscherhöhungen zu rechnen ist. Einbau bzw. Revisionsöffnung so vornehmen, dass eine problemlose Wartung des Ventilators ohne Ausbau möglich ist. Der Ventilator darf nur an Wänden, Decken und Konsolen etc. mit ausreichender Tragkraft montiert werden!

 **GEFAHR**
 **Lebensgefahr durch Herunterfallen des EC-Kanalventilators !**

Vor der Montage des EC-Kanalventilators muss sichergestellt sein, dass die Decken bzw. die verwendeten Befestigungskomponenten das Gewicht aushalten. Nicht geeignetes Befestigungsmaterial hat zur Folge, dass das Gerät unkontrolliert von der Decke abstürzt. Durch das Gewicht besteht Lebensgefahr! Zudem kann dies zu hohem Sachschaden führen.

Die Montage an der Gebäudedecke erfolgt z.B. mit Gewindestangen oder geeignetem Montagezubehör.

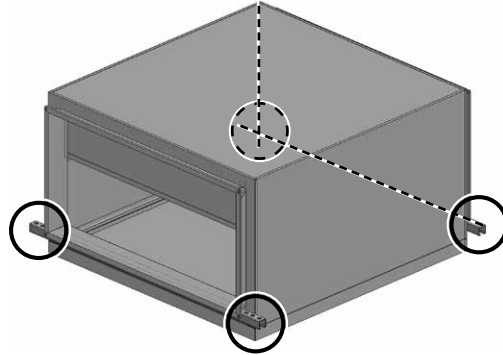
## HINWEIS

## HINWEIS!

**Deckenmontage für EC-Kanalventilatoren SKR.. EC..**

Der EC-Kanalventilator SKR.. EC.. muss an den beidseitigen Flanschen (Abb. 4) abgehängt werden.

Abb. 4



## 6.4 Elektrischer Anschluss / Inbetriebnahme

## ⚠ Lebensgefahr durch elektrischen Schlag!

Das Berühren von spannungsführenden Teilen führt zum elektrischen Schlag.

Anschluss nur spannungsfrei ausführen!

## ⚠ Lebensgefahr durch elektrischen Schlag!

Wartezeit mindestens 5 Minuten!

Durch Einsatz von Kondensatoren besteht auch nach dem Ausschalten Lebensgefahr durch direkte Berührung von spannungsführenden Teilen. Der Zugang zum Anschlussraum ist nur bei abgeschalteter Netzzuleitung und nach 5 Minuten Wartezeit zulässig.

## ⚠ WARNUNG!

Das drehende Laufrad kann Ihre Finger quetschen.

Vor dem Inbetriebnehmen Berührungsschutz sicherstellen!

- Der elektrische Anschluss, bzw. die Erstinbetriebnahme darf nur von einer autorisierten Elektrofachkraft entsprechend den Angaben in den beiliegenden Anschlussplänen ausgeführt werden.
- Die einschlägigen Normen, Sicherheitsbestimmungen (z. B. DIN VDE 0100) sowie die Technischen Anschlussbedingungen der Energieversorgungsunternehmen sind unbedingt zu beachten!
- Ein allpoliger Netztrennschalter/Revisionschalter, mit mindestens 3 mm Kontaktöffnung (VDE 0700 T1 7.12.2 / EN 60335-1) ist zwingend vorgeschrieben!
- Netzform, Spannung und Frequenz müssen mit den Angaben des Leistungsschildes übereinstimmen.
- Abdichtung des Anschlusskabels und festen Klemmsitz der Adern prüfen
- Bei Anschluss an Kunststoff-Klemmenkästen dürfen keine Kabelverschraubungen aus Metall verwendet werden.
- Die Einführung der Zuleitung so vornehmen, dass bei Wasserbeaufschlagung kein Eindringen entlang der Leitung möglich ist.
- Bestimmungsgemäßen Einsatz des Ventilators überprüfen
- Netzspannung mit Leistungsschildangabe vergleichen
- Ventilator auf solide Befestigung und fachgerechte elektrische Installation prüfen
- Alle Teile, insbes. Schrauben, Muttern, Schutzgitter auf festen Sitz überprüfen, Schrauben dabei nicht lösen!
- Freilauf des Laufrades prüfen
- Beim Prüfen des Freilaufs des Laufrades Sicherheitshandschuhe tragen!**
- Bei angelegter Betriebsspannung, vorhandener Sollwertvorgabe (0-10V) und vorhandener Freigabe (Typenabhängig), läuft der Motor automatisch an. Entsprechend sind geeignete Maßnahmen zum Schutz gegen den Zugang zu berührbaren, gefährlichen, bewegenden Teilen durchzuführen.
- Wird das Laufrad von Hand gedreht, macht sich durch die Dauermagneten ein leichter Widerstand bemerkbar. Dies ist technisch bedingt und stellt keine Fehlfunktion dar.
- Stromaufnahme mit Leistungsschildangabe vergleichen
- Schutzleiteranschluss prüfen

Wird eine Fehlerstrom-Schutzeinrichtung in die Zuleitung des EC Ventilators verbaut, muss die Fehlerstrom-Schutzeinrichtung die folgenden technischen Merkmale aufweisen:

**Typ A** oder **B** mit einem Bemessungsdifferenzstrom von **300 mA** und **verzögerter Auslösung** (superresistent, Charakteristik K).

Der EC Ventilator hat einen Ableitstrom von  $\leq 3,5 \text{ mA}$ , ermittelt nach DIN EN 50178 Bild 4.

**ACHTUNG:**

Der EC Ventilator ist ausschließlich für den Festanschluss vorgesehen, ein Anschluss über Stecker ist nicht gestattet.

Wird eine Fehlerstrom-Schutzeinrichtung in die Zuleitung des EC Ventilators verbaut, muss die Fehlerstrom-Schutzeinrichtung die folgenden technischen Merkmale aufweisen:

**Typ B** oder **B+** mit einem Bemessungsdifferenzstrom von **300 mA** und **verzögerter Auslösung** (superresistent, Charakteristik K).

Der EC Ventilator hat einen Ableitstrom von  $\leq 3,5 \text{ mA}$ , ermittelt nach DIN EN 50178 Bild 4.

**ACHTUNG:**

Der EC Ventilator ist ausschließlich für den Festanschluss vorgesehen, ein Anschluss über Stecker ist nicht gestattet.

 **GEFAHR**
 **GEFAHR**
 **WARNUNG**

 **WARNUNG**

**KRW / SKRW EC..**
**KRD / SKRD EC..**

 **WARNUNG**
**KAPITEL 7****FUNKTION FÜR  
INSTALLATEUR**
 **WARNUNG**
**6.5 Betrieb**

Zur Gewährleistung der einwandfreien Funktion des Ventilators, ist regelmäßig Folgendes zu prüfen:

- Auftreten von Staub- oder Schmutzablagerungen im Gehäuse bzw. am Motor und Laufrad
- Freilauf des Laufrades. **Beim Prüfen des Freilaufs des Laufrades Sicherheitsschuhe tragen!**
- Auftreten von übermäßigen Schwingungen und Geräuschen

Sollten übermäßige Schwingungen oder Geräusche auftreten, ist eine Wartung nach den Anweisungen aus KAPITEL 8 durchzuführen.

**7.1 Funktionsbeschreibung SKR.. / KR.. EC**

Im Lieferumfang ist ein internes Potentiometer im Klemmenkasten enthalten, mit welchem eine beliebige Ventilatorzahl zwischen min. und max. Drehzahl eingestellt werden kann. Bei einer externen Drehzahlvorgabe mit einem 0-10 V Steuersignal muss das interne Potentiometer entfernt werden. Die Kanalventilatoren SKR.. / KR.. EC sind mittels 0-10 V Steuerspannung stufenlos drehzahlsteuerbar. Geeignete Potentiometer (Type PU/A 10, SS-980\_1), Dreistufen-Schalter (Type SU/A) werden im Helios Zubehörprogramm angeboten. Stufenlose Drehzahlregelung ist mit Universal-Regelsystem (Type EUR EC) möglich. Alternativ kann der elektronische Differenzdruck-/Temperatur-Regler EDR / ETR eingesetzt werden.

**Der Einsatz von Fremdfabrikaten kann, vor allem bei elektronischen Geräten, zu Funktionsproblemen, Zerstörung des Reglers und/oder des Ventilators führen. Bei Einsatz seitens Helios nicht freigegebener Regelgeräte, entfallen Garantie- und Haftungsansprüche.**

**Ein / Aus Schalten:**

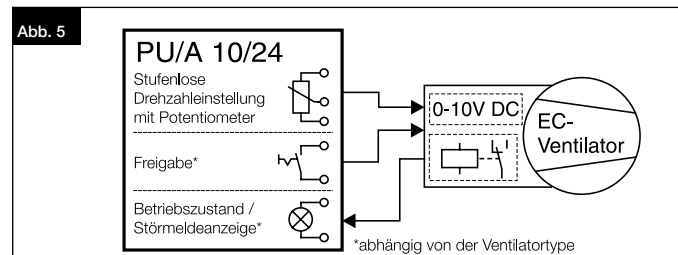
Häufiges Ein- und Ausschalten von EC-Ventilatoren kann über den 0-10 V Steuereingang durch Abschalten des Steuersignals auf 0 V durchgeführt werden. Dies gilt bei Betrieb mit einem externen Potentiometer bzw. externen 0-10V Signal aus der Gebäudeleittechnik. Das Abschalten ist alternativ auch typenabhängig über einen Freigabeeingang möglich. Dies ist für die Elektronik schonend und sorgt für eine lange Lebensdauer. Sollte dies nicht einfach realisierbar sein wie z.B. beim Betrieb mit einem internen Potentiometer, kann dies auch durch Abschalten der Netzversorgung erfolgen. Generell muss beim Netz Aus/Einschalten ein zeitlicher Abstand von mindestens 120 Sekunden eingehalten werden.

**7.2 Leistungsregelung****– Leistungsregelung mit Drehzahl-Potentiometer PU/A (Zubehör)**

Zur stufenlosen und direkten Steuerung bzw. Sollwertvorgabe von EC-Ventilatoren mit Potentiometer-Eingang. Zusätzlich ausgerüstet mit einem Freigabeschalter und LED-Anzeige für den Betriebszustand (abhängig der Ausstattung der Ventilatorart). Das Potentiometer wird direkt an den Potentiometer-Eingang der Ventilatorsteuerung angeschlossen. Der PU/A hat hierfür eine Potentiometerversorgung von z.B. 10 V DC und einen Sollwerteingang von 0–10 V DC. Bei einer externen Drehzahlvorgabe mit einem 0-10 V Steuersignal muss das interne Potentiometer (Lieferumfang) entfernt werden.

**Prinzipschema:**

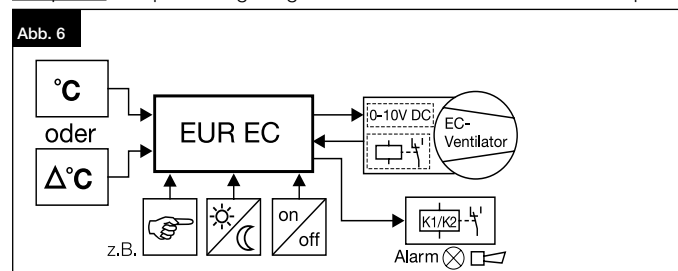
Beispiel: Stufenlose Drehzahlregulierung

**– Leistungsregelung mit Universal-Regelsystem EUR EC**

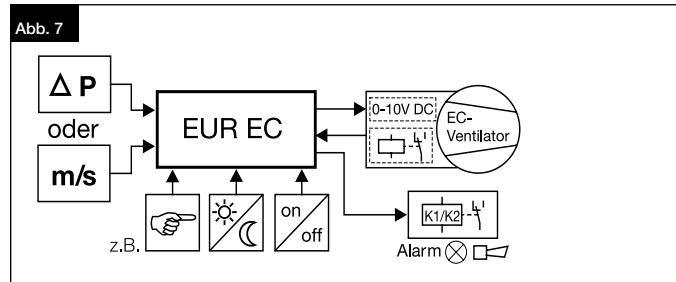
Zur stufenlosen Steuerung bzw. Regelung von ein- und dreiphasigen EC-Ventilatoren mit einem Sollwerteingang von 0–10 V DC. Anschlussbeispiele sind aus den unten aufgeführten Prinzipschemas ersichtlich.

**Prinzipschema:**

Beispiel 1: Temperaturregelung mit Zusatzfunktion und Differenztemperaturregelung



Beispiel 2: Differenzdruckregelung und Luftgeschwindigkeitsregelung



**7.3 Schaltplanübersicht**

Die zugeordneten Standard Anschlusschemas SS-979, SS-1005 und SS-1479 sind zu beachten sowie die Anschluss-schemas mit Drehzahlpotentiometer PU /A 10 und Universal-Regelsystem EUR EC.

**7.3.1 Prinzipschemata**

Im Lieferumfang ist ein internes Potentiometer im Klemmenkasten enthalten, mit welchem eine beliebige Ventilator-drehzahl zwischen min. und max. Drehzahl eingestellt werden kann. Bei einer externen Drehzahlvorgabe mit einem 0-10 V Steuersignal muss das interne Potentiometer entfernt werden.

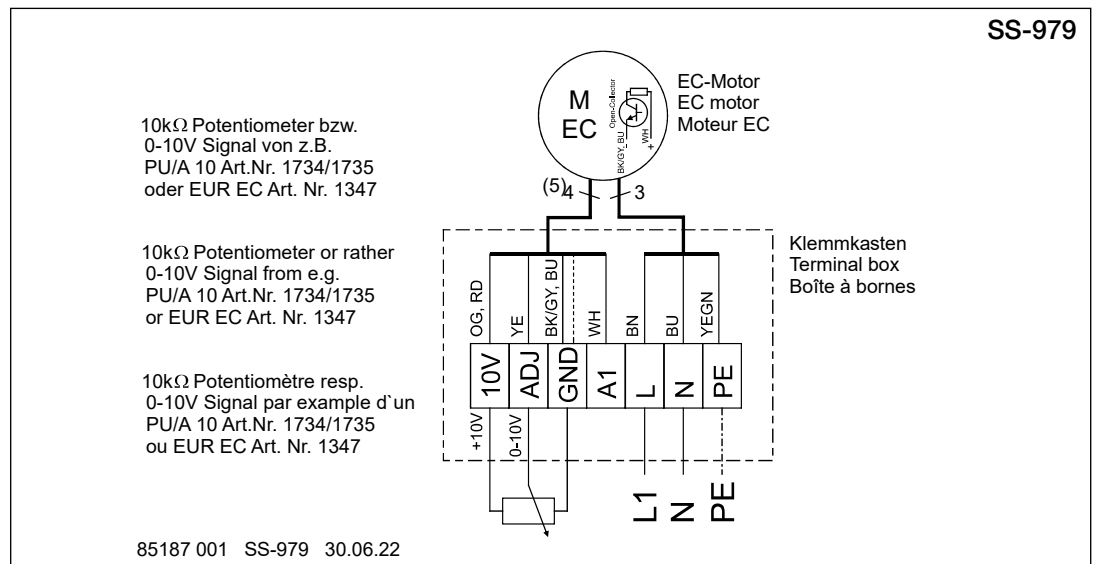
Die Pläne stellen das Potentiometer prinzipiell dar. Es gibt die Möglichkeit ein internes oder externes Potentiometer anzuschließen.

**SS-979**

**Baureihen**

- KRW EC 180/30/15
- KRW EC 225/40/20
- KRW EC 315/50/25 (A, B)
- KRW EC 355/60/30
- KRW EC 400/60/35
- KRW EC 450/70/40

- SKRW EC 315/50/25 (A, B)
- SKRW EC 355/60/30
- SKRW EC 400/60/35
- SKRW EC 450/70/40



SS-1479

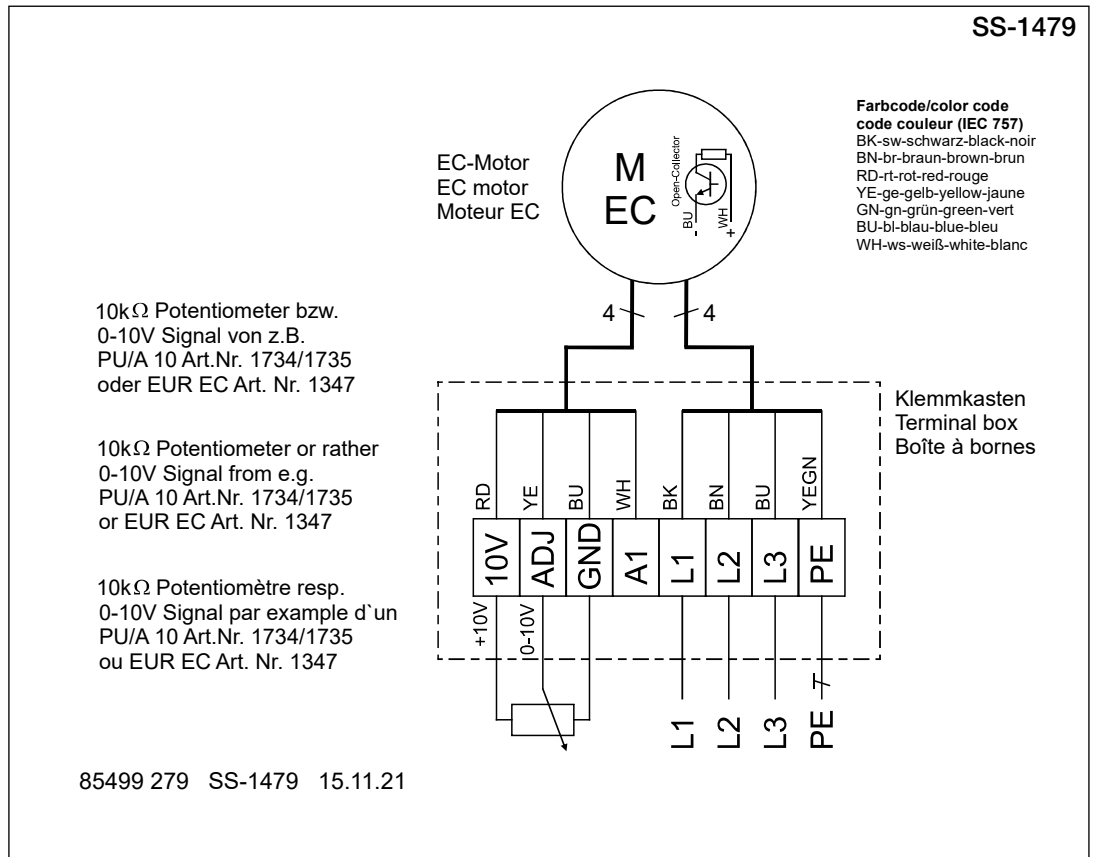
Baureihen

- KRD EC 355/60/30
- KRD EC 400/60/35
- KRD EC 450/70/40
- KRD EC 500/80/50 A
- KRD EC 500/80/50 B
- KRD EC 560/100/50 A

KRD EC 560/100/50 B  
(Art.-Nr. 08175-004)

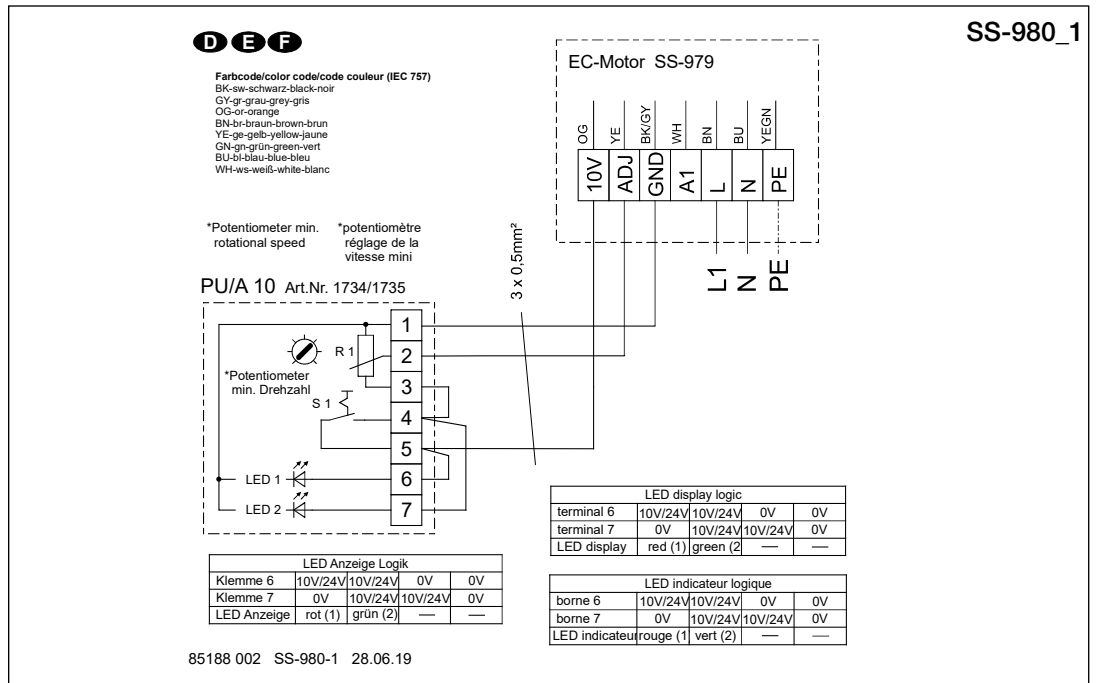
- SKRD EC 355/60/30
- SKRD EC 400/60/35
- SKRD EC 450/70/40 A
- SKRD EC 500/80/50 A
- SKRD EC 500/80/50 B
- SKRD EC 560/100/50 A

SKRD EC 560/100/50 B  
(Art.-Nr. 08180-004)

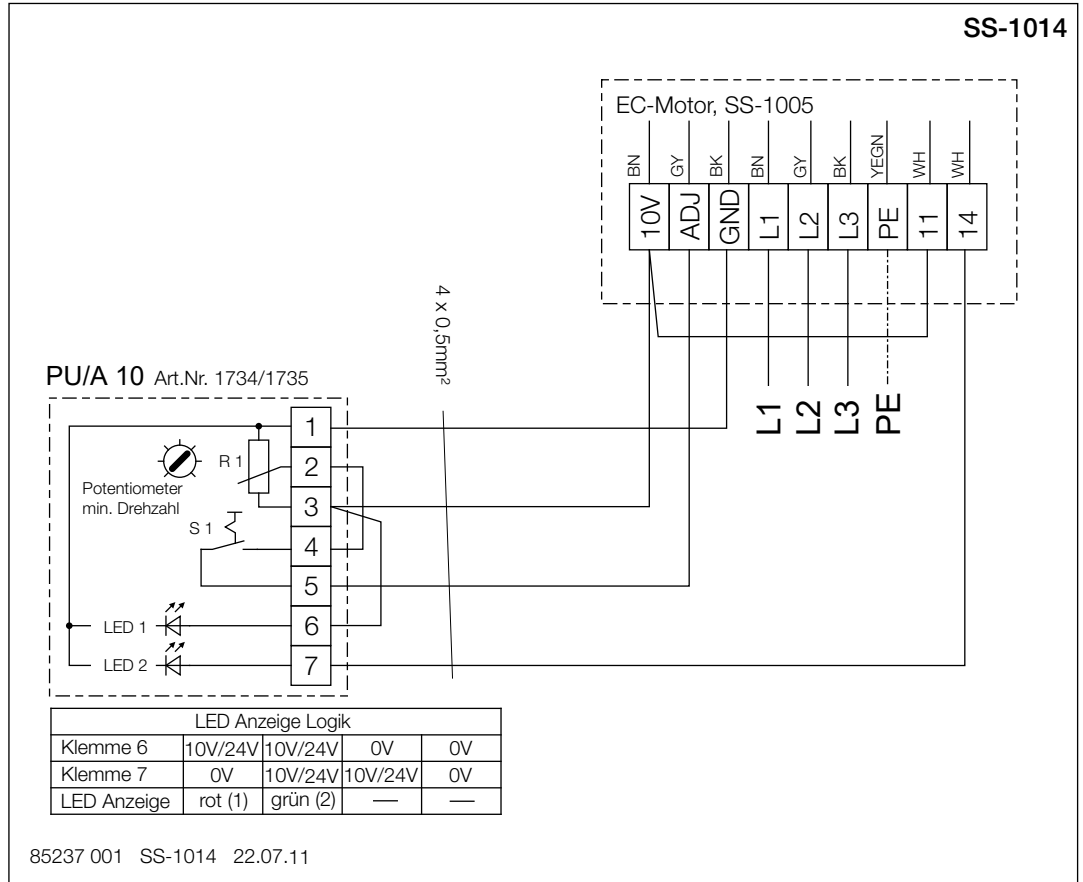


7.3.2 Anschlusspläne mit PU/A 10

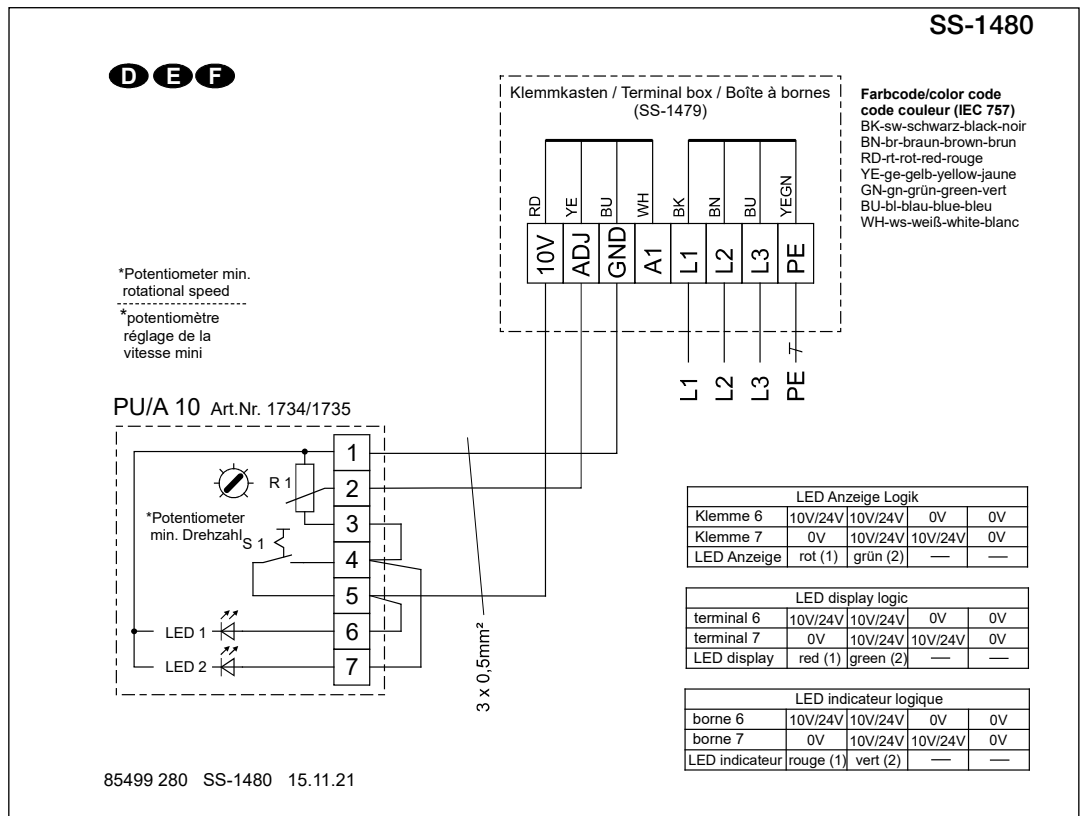
SS-980\_1



SS-1014



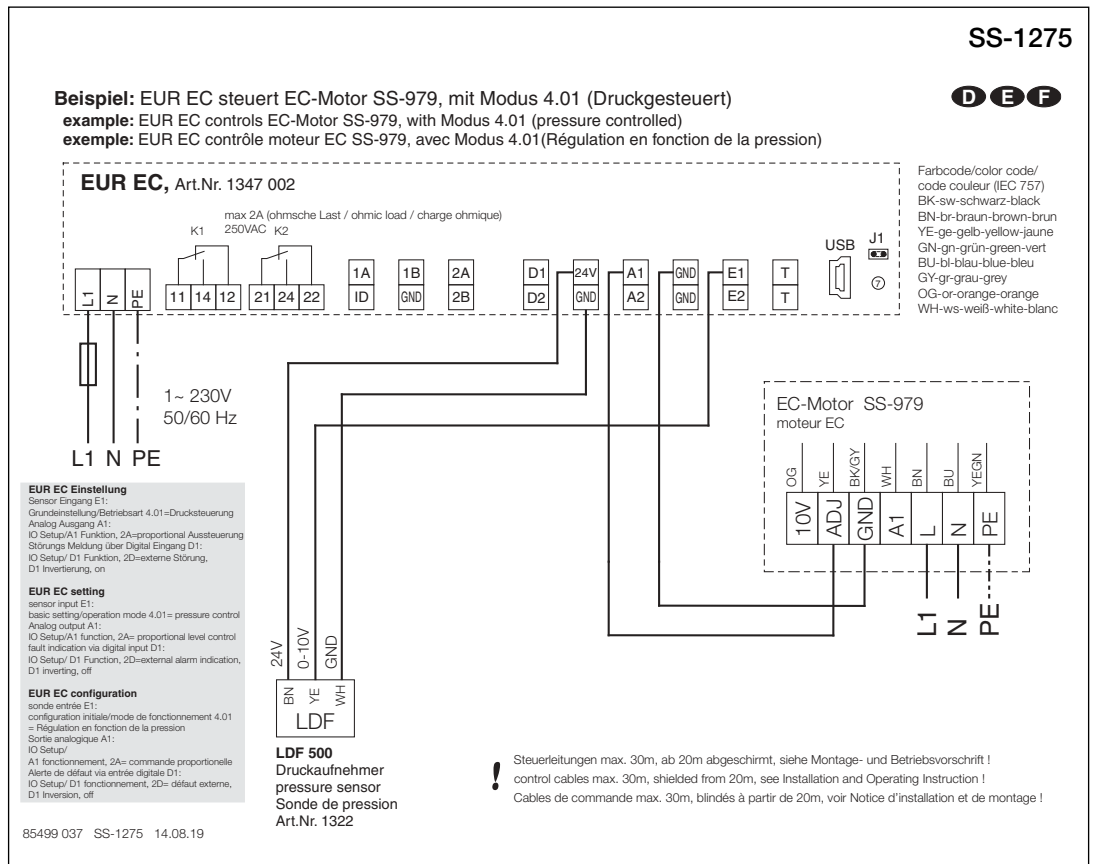
SS-1480



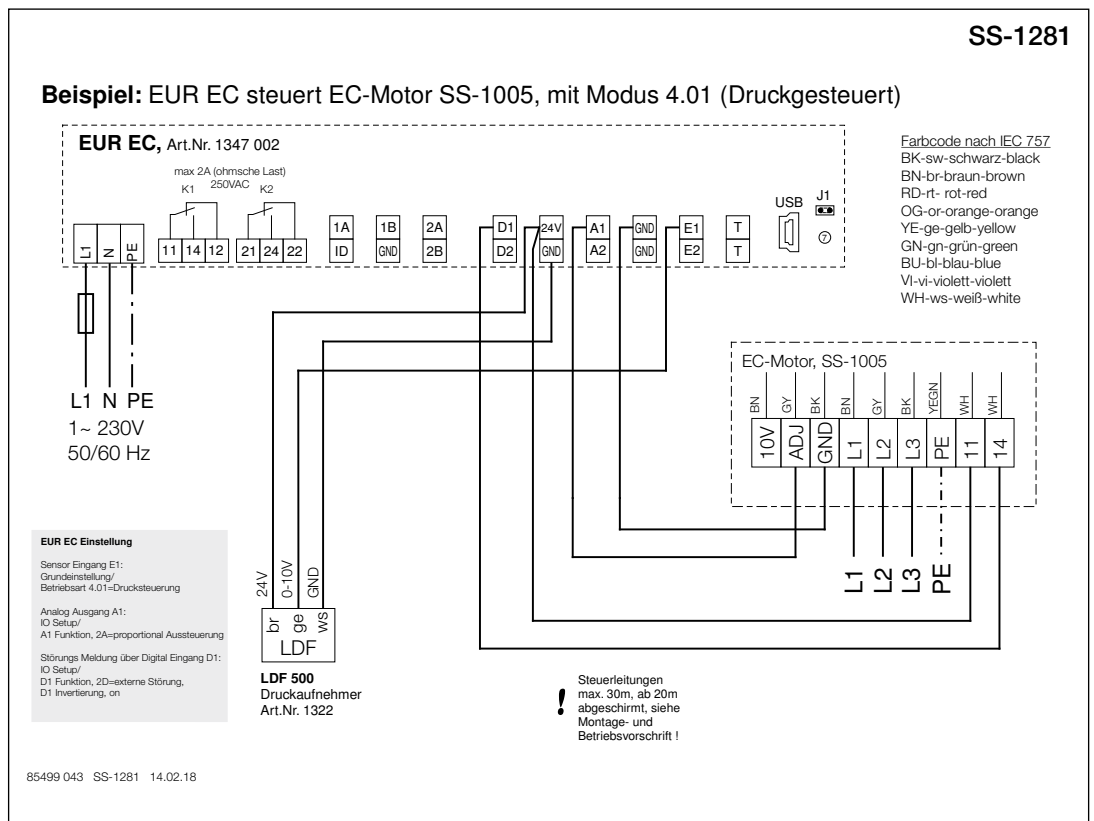


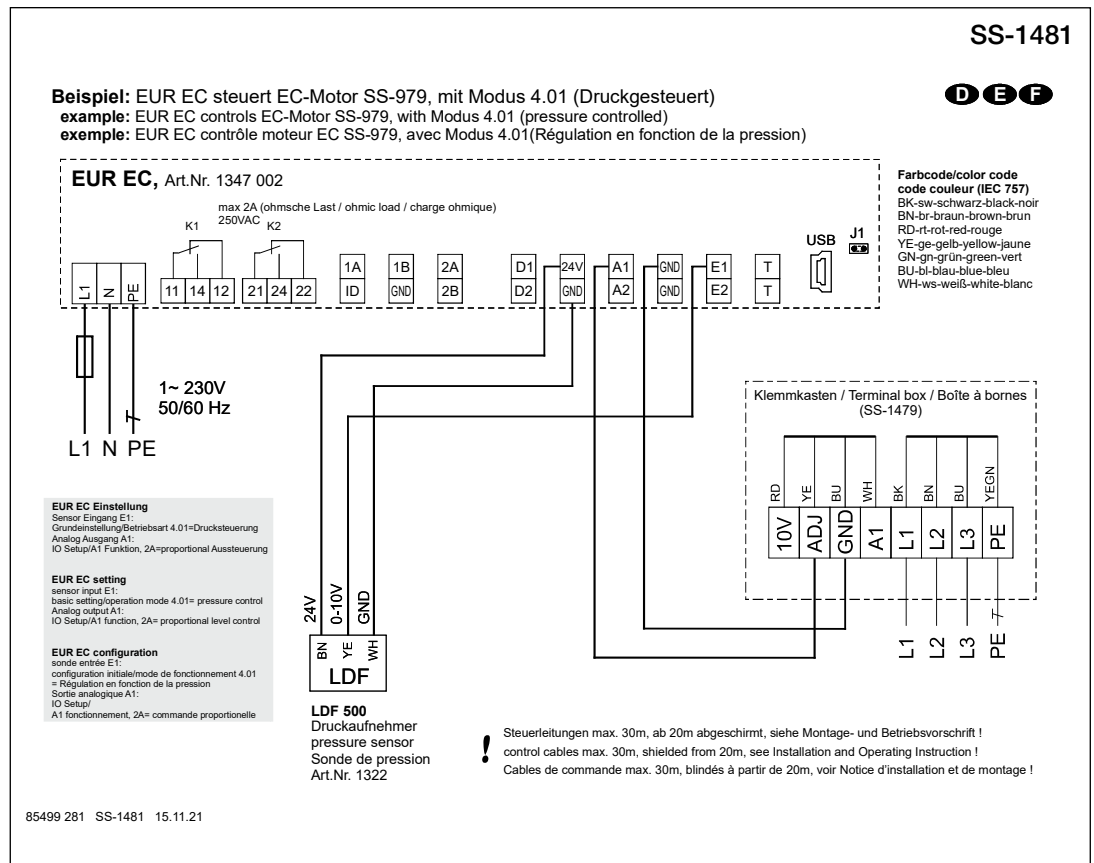
7.3.3 Schaltpläne mit Universal-Regelsystem EUR EC

SS-1275

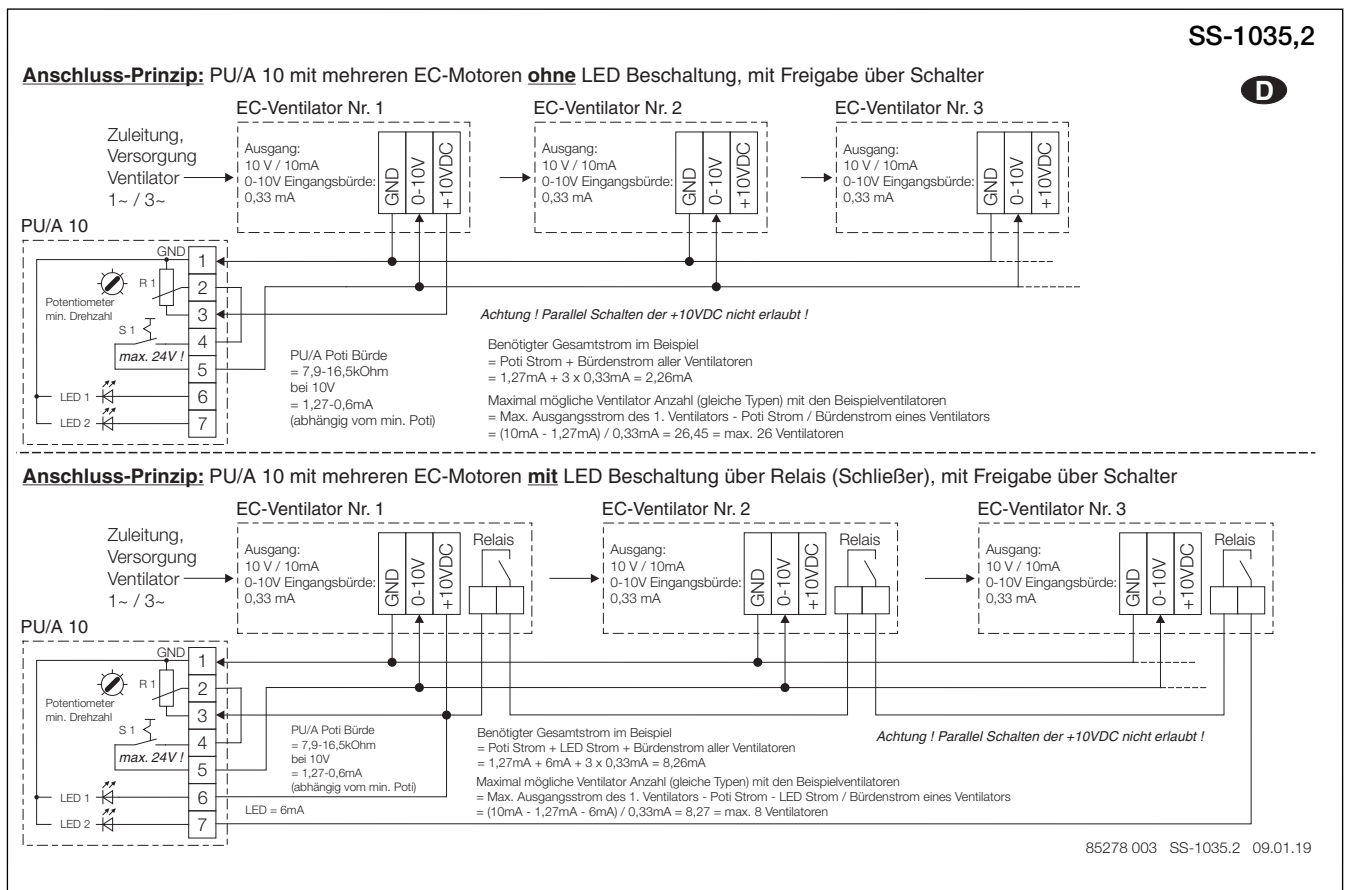


SS-1281

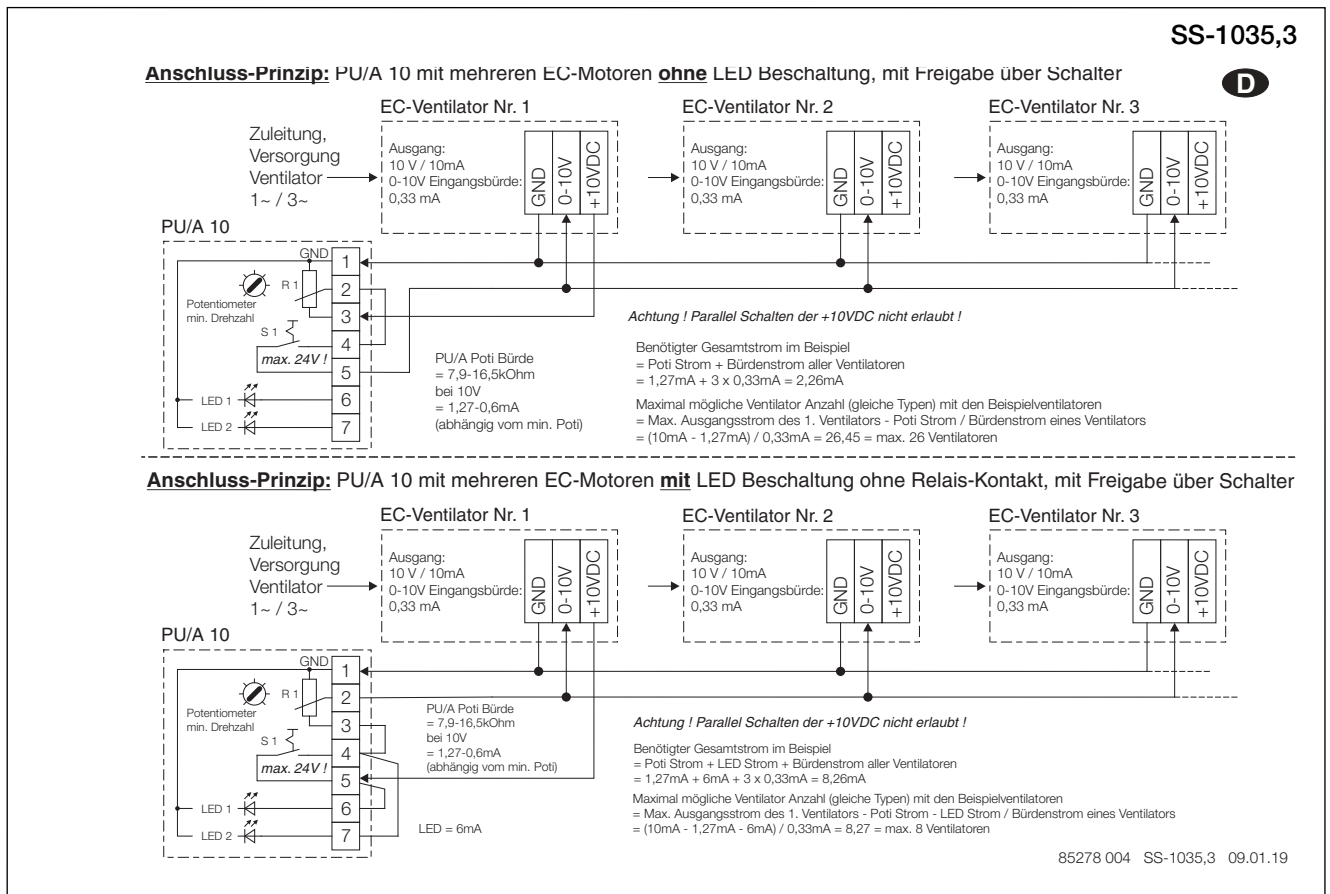




7.3.4 Anschluss-Prinzip SS-1035,2



7.3.5 Anschluss-Prinzip SS-1035,3



7.4 Technische Daten der Steuereingänge

Type	Poti-Versorgung in V / mA	Steuer / Sollwerteingang in V / A (Bürde)	Anzahl möglicher Ventilatoren mit					Relais Ausgang	Anschluss nach Schaltplan	
			PU / A	PU / A	SU / A-3 10	EUR EC	ETR / DER			ETR / DER
KRW EC 180/30/15 ab Art.-Nr. 8168-005	10 V / 10 mA	0-10 V / 1,0 mA (Ri = 10 kOhm)	8	2	8	10	nicht möglich	10	nein	SS-979
KRW EC 225/40/20 ab Art.-Nr. 8169-006	10 V / 10 mA	0-10 V / 1,0 mA (Ri = 10 kOhm)	8	2	8	10	nicht möglich	10	nein	SS-979
KRW EC 315/50/25 (A ab Art.-Nr. 8170-005, B ab Art.-Nr. 7589-002)	10 V / 10 mA	0-10 V / 1,0 mA (Ri = 10 kOhm)	8	2	8	10	nicht möglich	10	nein	SS-979
KRW EC 355/60/30 ab Art.-Nr. 8171-004	10 V / 10 mA	0-10 V / 0,1mA (Ri = 10 kOhm)	8	2	8	10	nicht möglich	10	nein	SS-979
KRW EC 400/60/35 ab Art.-Nr. 8172-003	10 V / 10 mA	0-10 V / 1,0 mA (Ri = 10 kOhm)	8	2	8	10	nicht möglich	10	nein	SS-979
KRW EC 450/70/40 ab Art.-Nr. 6127-002	10 V / 10 mA	0-10 V / 1,0 mA (Ri = 10 kOhm)	8	2	8	10	nicht möglich	10	nein	SS-979
KRD EC 355/60/30 Art.-Nr. 7590-002	10 V / 10 mA	0-10 V / 1,0 mA (Ri = 10 kOhm)	8	2	8	10	nicht möglich	10	nein	SS-1479
KRD EC 400/60/35 Art.-Nr. 7591-002	10 V / 10 mA	0-10V / 1,0 mA (Ri = 30 kOhm)	8	2	8	10	nicht möglich	10	nein	SS-1479
KRD EC 450/70/40 ab Art.-Nr. 8173-002	10 V / 10 mA	0-10V / 1,0 mA (Ri = 30 kOhm)	8	2	8	10	nicht möglich	10	nein	SS-1479

			Anzahl möglicher Ventilatoren mit							
			PU / A	PU / A	SU / A-3 10	EUR EC	ETR / DER	ETR / DER		
Type	Poti-Versorgung in V / mA	Steuer / Sollwerteingang in V / A (Bürde)	aus der 10 V Ventilator-Versorgung (ohne PU/A LED)	aus der 10 V Ventilator-Versorgung (mit PU/A LED)	aus der 10 V Ventilator-Versorgung	aus der 10 V EUR EC Versorgung	aus der 10 V Ventilator-Versorgung	EDR / ETR Versorgung mit externem Netzgerät NG24	Relais Ausgang	Anschluss nach Schaltplan
<b>KRD EC 500/80/50</b> (A ab Art.-Nr. 8174-004, B ab Art.-Nr. 6128-002)	10 V / 10 mA	0-10 V / 1,0 mA (Ri = 10 kOhm)	8	2	8	10	nicht möglich	10	nein	SS-1479
<b>KRD EC 560/100/50 B</b> ab Art.-Nr. 8175-004	10V / 3,5mA	0-10V / 0,1mA (Ri=100kOhm)	22	0	20	100	nicht möglich	100	nein	SS-1479
<b>KRD EC 560/100/50 A</b> ab Art.-Nr. 8167-002	10 V / 10 mA	0-10 V / 1,0 mA (Ri = 10 kOhm)	8	2	8	10	nicht möglich	10	nein	SS-1479

			Anzahl möglicher Ventilatoren mit							
			PU / A	PU / A	SU / A-3 10	EUR EC	ETR / DER	ETR / DER		
Type	Poti-Versorgung in V / mA	Steuer / Sollwerteingang in V / A (Bürde)	aus der 10 V Ventilator-Versorgung (ohne PU/A LED)	aus der 10 V Ventilator-Versorgung (mit PU/A LED)	aus der 10 V Ventilator-Versorgung	aus der 10 V EUR EC Versorgung	aus der 10 V Ventilator-Versorgung	EDR / ETR Versorgung mit externem Netzgerät NG24	Relais Ausgang	Anschluss nach Schaltplan
<b>SKRW EC 315/50/25</b> ab Art.-Nr. 8182-003	10 V / 10 mA	0-10 V / 1,0 mA (Ri = 10 kOhm)	8	2	8	10	nicht möglich	10	nein	SS-979
<b>SKRW EC 315/50/25 A</b> ab Art.-Nr. 7588-003	10 V / 10 mA	0-10 V / 1,0 mA (Ri = 10 kOhm)	8	2	8	10	nicht möglich	10	nein	SS-979
<b>SKRW EC 355/60/30</b> ab Art.-Nr. 8176-002	10 V / 10 mA	0-10 V / 1,0 mA (Ri = 10 kOhm)	8	2	8	10	nicht möglich	10	nein	SS-979
<b>SKRD EC 355/60/30</b> ab Art.-Nr. 8296-002	10 V / 10 mA	0-10 V / 1,0 mA (Ri = 10 kOhm)	8	2	8	10	nicht möglich	10	nein	SS-1479
<b>SKRW EC 400/60/35</b> ab Art.-Nr. 8177-002	10 V / 10 mA	0-10 V / 1,0 mA (Ri = 10 kOhm)	8	2	8	10	nicht möglich	10	nein	SS-979
<b>SKRD EC 400/60/35</b> ab Art.-Nr. 8297-002	10 V / 10 mA	0-10 V / 1,0 mA (Ri = 10 kOhm)	8	2	8	10	nicht möglich	10	nein	SS-1479
<b>SKRW EC 450/70/40</b> ab Art.-Nr. 6129-002	10 V / 10 mA	0-10 V / 1,0 mA (Ri = 10 kOhm)	8	2	8	10	nicht möglich	10	nein	SS-979
<b>SKRD EC 450/70/40 A</b> ab Art.-Nr. 8178-002	10 V / 10 mA	0-10 V / 1,0 mA (Ri = 10 kOhm)	8	2	8	10	nicht möglich	10	nein	SS-1479
<b>SKRD EC 500/80/50</b> (A ab Art.-Nr. 8299-002, B ab Art.-Nr. 8179-002)	10 V / 10 mA	0-10 V / 1,0 mA (Ri = 10 kOhm)	8	2	8	10	nicht möglich	10	nein	SS-1479
<b>SKRD EC 560/100/50 A</b> ab Art.-Nr. 6130-002	10 V / 10 mA	0-10 V / 1,0 mA (Ri = 10 kOhm)	8	2	8	10	nicht möglich	10	nein	SS-1479
<b>SKRD EC 560/100/50 B</b> ab Art.-Nr. 8180-004	10V / 3,5mA	0-10V / 0,1mA (Ri=100kOhm)	22	0	20	100	nicht möglich	100	nein	SS-1479

## KAPITEL 8

INSTANDHALTUNG  
UND WARTUNG
 GEFAHR

 GEFAHR

 WARNUNG

 WARNUNG


## 8.1 Instandhaltung und Wartung

 Lebensgefahr durch elektrischen Schlag!

Das Berühren von spannungsführenden Teilen führt zum elektrischen Schlag.

Vor allen Instandhaltungs- und Wartungsarbeiten Ventilator allpolig vom Netz trennen und gegen Wiedereinschalten sichern!

 GEFAHR!

Der Zugang zum Anschlussraum ist nur bei abgeschalteter Netzzuleitung und nach 5 Min. Wartezeit zulässig.

 WARNUNG!

Das drehende Laufrad kann Ihre Finger quetschen.

Vor allen Instandhaltungs- und Wartungsarbeiten Ventilator allpolig vom Netz trennen und gegen Wiedereinschalten sichern!

- Übermäßige Ablagerungen von Schmutz, Staub, Fetten u.a.m. auf Laufrad, Motor, Schutzgitter und vor allem zwischen Gehäuse und Laufrad sind unzulässig, da sie zu Unwucht im Laufrad, Überhitzung des Motors oder zum Blockieren des Laufrads führen können. In solchen Fällen ist das Gerät zu reinigen.
- Im Falle längeren Stillstands ist bei Wiederinbetriebnahme eine Wartung durchzuführen.
- Bei Stillstand oder Lagerung von über 2 Jahren sind die Motoren zu ersetzen.

Zu prüfen sind:

- sichere Befestigung des Ventilators am Untergrund / an der Anlage, im Zweifelsfall erneuern
- Schmutzablagerungen entfernen
- mechanische Beschädigungen, Gerät stilllegen, beschädigte Teile austauschen
- fester Sitz der Schraubverbindungen, Schrauben dabei nicht lösen!
- Gehäusebeschaffenheit (Risse, Versprödung des Kunststoffes)
- Freilauf des Laufrads, läuft das Laufrad nicht frei, „Störungsursachen“ 8.2 beachten

**Beim Prüfen des Freilaufs des Laufrades Sicherheitshandschuhe tragen!**

- Lagergeräusche
- Vibrationen – siehe „Störungsursachen“ 8.2
- Stromaufnahme entsprechend dem Typenschild – siehe „Störungsursachen“ 8.2


## 8.2 Störungsursachen

Fehler	Ursachen	Lösung
Ventilator startet nicht	– keine Spannung	Netzspannung prüfen Anschluss nach Schaltplan überprüfen
	– Laufrad blockiert	Blockade lösen, reinigen, ggf. Laufrad ersetzen
	– Motor blockiert	Helios Kundendienst kontaktieren
Ventilator dreht nicht (nicht mehr)	– Ausfall der Netzspannung	Netzspannung prüfen
	– Temperaturüberwachung hat ausgelöst	- Zu- und Abströmung prüfen / freihalten - Fördermittel-, Umgebungstemperatur prüfen - Netzspannung prüfen
	– Sicherung hat ausgelöst	«Sicherung löst aus»
	– Laufrad ist blockiert oder verschmutzt	Blockade lösen, reinigen, ggf. Laufrad ersetzen
Sicherung löst aus	– Windungsschluss im Motor	Helios Kundendienst kontaktieren
	– Zuleitung bzw. Anschluss beschädigt	Teile erneuern, ggf. Motor ersetzen (Helios Kundendienst kontaktieren)
	– falsch angeschlossen	Anschluss überprüfen, ändern
Vibrationen	– Verschmutzung	reinigen
	– befestigungsbedingte Resonanz	Befestigung prüfen bzw. ausbessern
Anormale Geräusche	– schleifendes Laufrad	Laufrad reinigen, ggf. ersetzen
	– Lagerschäden	Helios Kundendienst kontaktieren
	– mechanische Beschädigung	Wartung durchführen
Ventilator bringt die Leistung (Drehzahl) nicht	– Unzureichende Luftförderung	Zu- und Abströmung prüfen/freihalten
	– falsche Spannung	Anschluss prüfen/ändern
	– Lagerschäden	Helios Kundendienst kontaktieren
	– Verschmutzung	reinigen
	– unzureichende Nachströmung	Nachströmungsöffnungen erweitern

### 8.3 Stilllegen und Entsorgen

 **GEFAHR**



 **Lebensgefahr durch elektrischen Schlag!**

**Bei der Demontage werden spannungsführende Teile freigelegt, die bei Berührung zu einem elektrischen Schlag führen. Vor der Demontage Gerät allpolig vom Netz trennen und gegen Wiedereinschalten sichern!**

Bauteile und Komponenten des Geräts, die ihre Lebensdauer erreicht haben, z.B. durch Verschleiß, Korrosion, mechanische Belastung, Ermüdung und / oder durch andere, nicht unmittelbar erkennbare Einwirkungen, sind nach erfolgter Demontage entsprechend den nationalen und internationalen Gesetzen und Vorschriften fach- und sachgerecht zu entsorgen. Das Gleiche gilt auch für im Einsatz befindliche Hilfsstoffe wie Öle und Fette oder sonstige Stoffe. Die bewusste oder unbewusste Weiterverwendung verbrauchter Bauteile wie z.B. Laufräder, Wälzlager, Motoren, etc. kann zu einer Gefährdung von Personen, der Umwelt sowie von Maschinen und Anlagen führen. Die entsprechenden, vor Ort geltenden Betriebsvorschriften sind zu beachten und anzuwenden.

Denken Sie an unsere Umwelt, mit der Rückgabe leisten Sie einen wesentlichen Beitrag zum Umweltschutz!



# ENGLISH

## Table of Contents

<b>CHAPTER 1 SAFETY</b> .....	<b>SEITE 1</b>
1.1 Important information.....	Seite 1
1.2 Warning instructions .....	Seite 1
1.3 Safety instructions .....	Seite 1
<b>CHAPTER 2 GENERAL INFORMATION</b> .....	<b>SEITE 2</b>
1.4 Application.....	Seite 2
1.5 Personnel qualification .....	Seite 2
1.6 Functional safety – Emergency operation.....	Seite 2
1.7 Product service life.....	Seite 2
<b>CHAPTER 2 GENERAL INFORMATION</b> .....	<b>SEITE 2</b>
2.1 Warranty claims – Exclusion of liability.....	Seite 2
2.2 Certificates - Guidelines .....	Seite 2
2.3 Shipping .....	Seite 2
2.4 Receipt .....	Seite 3
2.5 Storage.....	Seite 3
2.6 Performance data .....	Seite 3
2.7 Noise data .....	Seite 3
2.8 Air flow direction and direction of rotation .....	Seite 3
2.9 Protection against contact .....	Seite 3
2.10 Motor protection.....	Seite 3
2.11 Condensation .....	Seite 3
<b>CHAPTER 3 TECHNICAL DATA</b> .....	<b>SEITE 3</b>
3.1 SKR.. / KR.. EC Type overview .....	Seite 3
3.2 Type plate.....	Seite 5
3.2.1 Motor type plate.....	Seite 5
3.3 Accessories .....	Seite 5
<b>CHAPTER 4 FUNCTION</b> .....	<b>SEITE 5</b>
4.1 Functional description SKR.. / KR.. EC .....	Seite 5
<b>CHAPTER 5 USER MAINTENANCE</b> .....	<b>SEITE 6</b>
5.1 Opening the casing.....	Seite 6
5.2 Cleaning .....	Seite 9
<b>CHAPTER 6 INSTALLATION</b> .....	<b>SEITE 9</b>
6.1 Scope of delivery/Design .....	Seite 9
6.2 Installation preparation.....	Seite 9
6.3 Installation.....	Seite 9
6.4 Electrical connection / Start-up.....	Seite 10
6.5 Operation.....	Seite 11
<b>CHAPTER 7 FUNCTION FOR INSTALLER</b> .....	<b>SEITE 11</b>
7.1 Functional description SKR.. / KR.. EC .....	Seite 11
7.2 Speed control .....	Seite 11
7.3 Wiring diagram overview .....	Seite 12
7.3.1 Principle diagrams.....	Seite 12
7.3.2 Wiring diagrams with PU/A 10.....	Seite 13
7.3.3 Wiring diagrams with universal control system EUR EC .....	Seite 14
7.3.4 Wiring diagrams with PU/A 1.....	Seite 16
7.3.5 Connection principle SS-1035,3.....	Seite 16
7.4 Technical data for control inputs .....	Seite 17
<b>CHAPTER 8 SERVICING AND MAINTENANCE</b> .....	<b>SEITE 19</b>
8.1 Servicing and maintenance.....	Seite 19
8.2 Fault causes .....	Seite 19
8.3 Standstill and disposal .....	Seite 20
<b>CHAPTER 9 DECLARATION OF CONFORMITY</b> .....	<b>SEITE 21</b>



## CHAPTER 1

## SAFETY

## 1.1 Important information

In order to ensure complete and effective operation and for your own safety, all of the following instructions should be read carefully and observed.

This document should be regarded as part of the product and as such should be kept accessible and durable to ensure the safe operation of the fan. All plant-related safety regulations must be observed.

## 1.2 Warning instructions

**The adjacent symbols are safety-relevant prominent warning symbols. All safety regulations and/or symbols in this document must be absolutely adhered to, so that any risks of injury and dangerous situations are avoided!**

 **DANGER**
 **DANGER**

Indicates dangers which will **directly result in death or serious injury** if the safety instruction is not followed.

 **WARNING**
 **WARNING**

Indicates dangers which can **result in death or serious injury** if the safety instruction is not followed.

 **CAUTION**
 **CAUTION**

Indicates dangers which can result **injuries** if the safety instruction is not followed.

**ATTENTION**
**ATTENTION**

Indicates dangers which can result in **material damage** if the safety instruction is not followed.

 **DANGER**

## 1.3 Safety instructions

Special regulations apply for use, connection and operation; consultation is required in case of doubt. Further information can be found in the relevant standards and legal texts.

**Protective glasses**

Serves to protect against eye injuries.

**Ear protectors**

Serves to protect against all kinds of noise.

**Protective clothing**

Primarily serves to protect against contact with moving parts.

Do not wear rings, chains or other jewellery.

**Protective gloves**

Protective gloves serve to protect the hands against rubbing, abrasions, cuts or more profound injuries, as well as contact with hot surfaces.

**Protective footwear**

Protective footwear serves to protect against heavy falling parts and from slipping on slippery surfaces.

**Hair net**

The hair net primarily serves to protect long hair against contact with moving parts.

**With regard to all work on the fan, the generally applicable safety at work and accident prevention regulations must be observed!**

- **The following must be observed before all cleaning, maintenance and installation work or before opening the terminal compartment:**
  - Isolate the device from the mains power supply and secure against

being switched on again!

- The rotating parts must first come to a standstill!
  - Once the rotating parts come to a standstill, a waiting time of 5 min. must be observed, as dangerous voltages may be present due to internal capacitors even after disconnection from the mains!
  - All plant-related safety regulations must be observed! If applicable, further country-specific regulations must also be observed!
  - Protection against contact must be ensured pursuant to DIN EN 13857 in the installed condition (see section 2.9)!  
Contact with rotating parts must be avoided.
  - A uniform inflow and free outlet must be ensured!
  - When using a vented fire place (chimney) in a ventilated room, there must be sufficient supply air for all operating conditions (consult chimney sweep).
- The current locally applicable regulations and laws must be observed!

#### 1.4 Application

##### – Normal use:

The rectangular centrifugal fans SKR.. / KR.. EC re for conveying normal or slightly dusty (particle size < 10 µm, G4 filter upstream if necessary), less aggressive and humid air, in moderate climates and in the range of their performance curves, see Helios sales documents / internet. Operation is only admissible with fixed installation within buildings. The maximum admissible media and ambient temperature can be found on the type plate.

##### – Reasonably foreseeable misuse:

The fans are not suitable for operation under difficult conditions, such as high levels of humidity, aggressive media, long standstill periods, heavy contamination, excessive loads due to climatic, technical or electronic influences. The same applies for the mobile use of fans (vehicles, aircraft, ships, etc.). Usage under these conditions is only possible with release approval from Helios, as the standard version is not suitable in this case.

##### – Improper, prohibited use:

Any use other than the intended use is not permitted! The conveying of solid matter or solid matter content > 10µm in air and liquid is not permitted. Transport media, which affect the materials of the fan, and abrasive media are not permitted. Use in explosive atmospheres is not permitted! Outside operation of the fan is not permitted.

#### 1.5 Personnel qualification

##### ⚠ Danger to life due to electric shock!

The electrical connection and start-up as well as the installation, servicing and maintenance of the fan must only be carried out by qualified electricians.

Rectangular centrifugal fans SKR.. / KR.. EC can be used by children over the age of 8 as well as persons with physical, sensory, or mental disabilities or lack of experience and knowledge, if they are supervised or instructed with regard to the safe use of the unit and they understand the resulting risks. Children must not play with the unit. Cleaning or user maintenance must not be carried out by unsupervised children.

#### 1.6 Functional safety – Emergency operation

When using the fan in an important supply function, the plant is to be designed so that emergency operation is automatically guaranteed in case of fan failure. Suitable solutions are, for example: parallel operation of two less powerful units with a separate electric circuit, standby fan, alarm systems and emergency ventilation systems.

#### 1.7 Product service life

The motors are equipped with maintenance-free, permanently lubricated ball bearings. The units are designed for a service life of at least 40,000 h, at continuous operation and constant load (S1 operation) with maximum output in the maximum permissible ambient temperature.

## CHAPTER 2

### GENERAL INFORMATION

#### 2.1 Warranty claims – Exclusion of liability

All versions of this documentation must be observed, otherwise the warranty shall cease to apply. The same applies to liability claims against Helios. The use of accessory parts, which are not recommended or offered by Helios, is not permitted. Any possible damages are not covered by the warranty. Changes and modifications to the unit are not permitted and lead to a loss of conformity, and any warranty and liability shall be excluded in this case.

#### 2.2 Certificates - Guidelines

If the product is installed correctly and used to its intended purpose, it conforms to all applicable EU guidelines at its date of manufacture.

#### 2.3 Shipping

The fan is packed ex works in such a way that it is protected against normal transport strain. Carry out the shipping carefully. It is recommended to leave the fan in the original packaging. The fan must be kept in the housing for transportation or installation. Only use appropriate lifting equipment and fastening devices.

 CAUTION

##### ⚠ CAUTION!

No not transport the fan on the connection cables, terminal box or impeller!  
Do not stand under suspended loads!

**2.4 Receipt**

The shipment must be checked for damage and correctness immediately upon delivery. If there is any damage, promptly report the damage with the assistance of the transport company. If complaints are not made within the agreed period, any claims could be lost.

**2.5 Storage**

When storing for a prolonged time, the following steps are to be taken to avoid damaging influences: Motor protection by dry, airtight and dust-proof packaging (plastic bag with desiccant and humidity indicators). Vibration-free, water-tight and constant-temperature storage at a temperature in the range -20 °C to +40 °C.  
In case of a storage period of more than three months or motor standstill, maintenance must be carried out before start-up according to chapter 8. In case of reshipment (above all, over longer distances; e.g. by sea), it must be checked whether the packaging is suitable for the form and route of transport. Damages due to improper transportation, storage or putting into operation are not liable for warranty.

**2.6 Performance data**

The unit type plate gives an indication of the mandatory electrical values; which must be coordinated with the local supply network. The fan performances\* were established on a test stand according to DIN EN ISO 5801.

**2.7 Noise data**

Noise data that refers to certain distances apply to free field conditions. With regard to installation, the sound pressure level can differ significantly from the catalogue data, as it is highly dependent on the installation conditions, i.e. on the absorption capability of the room and the room size among other factors.

**2.8 Air flow direction and direction of rotation**

The fans have a fixed direction of rotation and air flow direction (they are not reversible), which are marked on the units with arrows (direction of rotation red, air flow direction blue). The air flow direction can be set through the installation.

**2.9 Protection against contact**

- Rectangular centrifugal fans SKR.. / KR.. EC re not delivered with fan protection guards as standard. Depending on the installation conditions, protection against contact may be necessary on the suction and/or discharge side. Corresponding protection guards are available as accessories.
- Fans which are protected by their installation method (e.g. installation in ventilation ducts or closed assemblies) do not require protection guards if the plant provides the necessary level of safety. Please note that the operator is responsible for complying with the current standard and can be held liable for accidents as a consequence of missing protection systems.

**2.10 Motor protection**

All SKR.. / KR.. EC fans are equipped with an integrated electronic temperature monitoring system for the EC motor and electronics. This protects the motor against overloading and overheating.

**NOTE**

**⚠ If the thermal contacts are triggered frequently (standstill), the fan must be inspected by a specialist according to chapter 1.5.**

**2.11 Condensation**

If the fan is used intermittently, especially in a humid and warm environment, or if variations in temperature occur, condensation may build up in the motor and draining off must be ensured. In case of condensation in the ducting and fan casing appropriate measures must be taken during installation (water sack, drainage line). Under no circumstances must the motor come into contact with water.

**CHAPTER 3**

**TECHNICAL DATA**

**3.1 SKR.. / KR.. EC Type overview**



<b>EC Rectangular Centrifugal Fans KR EC ...</b>	
with backward curved centrifugal impeller and hinged motor-impeller unit	
KRW EC 180/30/15	Ref. no. 8168
KRW EC 225/40/20	Ref. no. 8169
KRW EC 315/50/25	Ref. no. 8170
KRW EC 315/50/25 B	Ref. no. 7589
KRW EC 355/60/30	Ref. no. 8171
KRD EC 355/60/30	Ref. no. 7590
KRW EC 400/60/35	Ref. no. 8172
KRD EC 400/60/35	Ref. no. 7591
KRW EC 450/70/40	Ref. no. 6127
KRD EC 450/70/40	Ref. no. 8173
KRD EC 500/80/50 A	Ref. no. 8174
KRD EC 500/80/50 B	Ref. no. 6128
KRD EC 560/100/50 A	Ref. no. 8167
KRD EC 560/100/50 B	Ref. no. 8175



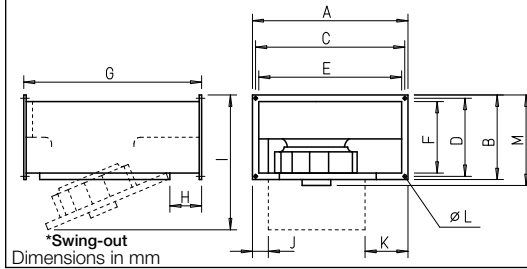
**EC-Rectangular Centrifugal Fans SKR EC ...**

Silenced series with sound-insulating casing made from mineral fibre boards. With backward curved centrifugal impeller and hinged motor-impeller unit

<b>SKRW EC 315/50/25</b>	<b>Ref. no. 8182</b>
<b>SKRW EC 315/50/25 A</b>	<b>Ref. no. 7588</b>
<b>SKRW EC 355/60/30</b>	<b>Ref. no. 8176</b>
<b>SKRW EC 400/60/35</b>	<b>Ref. no. 8177</b>
<b>SKRW EC 450/70/40</b>	<b>Ref. no. 6129</b>
<b>SKRD EC 355/60/30</b>	<b>Ref. no. 8296</b>
<b>SKRD EC 400/70/40</b>	<b>Ref. no. 8297</b>
<b>SKRD EC 450/70/40 A</b>	<b>Ref. no. 8178</b>
<b>SKRD EC 500/80/50 A</b>	<b>Ref. no. 8299</b>
<b>SKRD EC 500/80/50 B</b>	<b>Ref. no. 8179</b>
<b>SKRD EC 560/100/50 A</b>	<b>Ref. no. 6130</b>
<b>SKRD EC 560/100/50 B</b>	<b>Ref. no. 8180</b>

Series KR EC ...

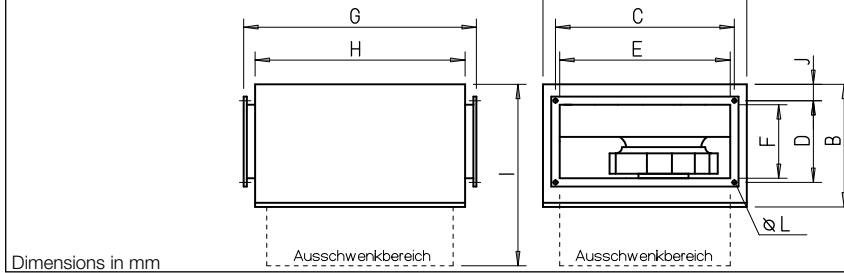
Fig. 1



	A	B	C	D	E	F	G	H	I*	J	K	øL	M
<b>KRW EC 180</b>	343	193	322	172	300	150	313	30	447	28	91	ø9	199
<b>KRW EC 225</b>	443	243	422	222	400	200	408	46	567	28	105	ø9	250
<b>KRW EC 315 A</b>	543	293	522	272	500	250	456	46	672	63	156	ø9	299
<b>KRW EC 315 B</b>	543	293	522	272	500	250	456	46	672	63	156	ø9	306
<b>KRW EC 355</b>	643	343	622	322	600	300	616	39	889	42	161	ø9	383
<b>KRD EC 355</b>	643	343	622	322	600	300	616	39	889	42	161	ø9	389
<b>KRW EC 400</b>	643	393	622	372	600	350	616	39	939	42	161	ø9	439
<b>KRD EC 400</b>	643	393	622	372	600	350	616	39	939	42	161	ø9	439
<b>KRD/W EC 450</b>	743	443	722	422	700	400	668	41	1039	31	183	ø9	490
<b>KRD EC 500 A+B</b>	843	543	822	522	800	500	788	41	1259	32	191	ø9	590
<b>KRD EC 560 A</b>	1043	543	1022	522	1000	500	939	41	1404	67	256	ø9	597
<b>KRD EC 560 B</b>	1043	543	1022	522	1000	500	939	41	1404	67	256	ø9	618

Series SKR EC ...

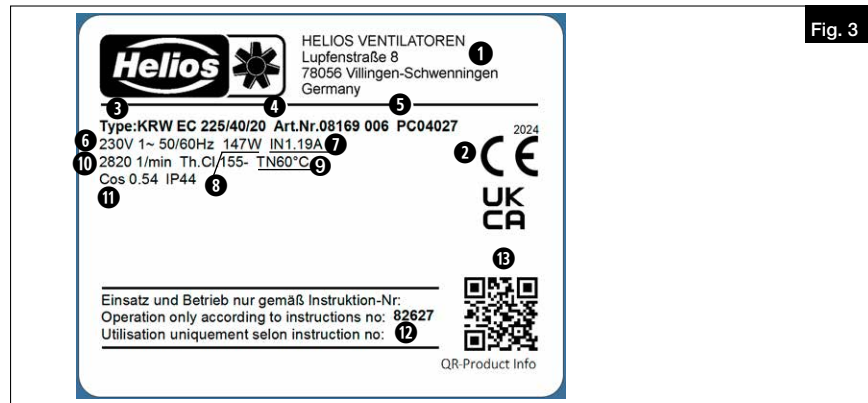
Fig. 2



	A	B	C	D	E	F	G	H	I	J	øL
<b>SKR..EC 315 A+B</b>	604	395	522	272	500	250	689	583	923	53	ø9
<b>SKRD/W EC 355</b>	704	464	622	322	600	300	793	687	1092	53	ø9
<b>SKRD/W EC 400</b>	704	516	622	372	600	350	793	687	1144	53	ø9
<b>SKRD/W EC 450</b>	804	572	722	422	700	400	928	825	1347	53	ø9
<b>SKRD EC 500 A+B</b>	904	673	822	522	800	500	1056	950	1572	53	ø9
<b>SKRD EC 560 A+B</b>	1104	678	1022	522	1000	500	1233	1130	1762	53	ø9

3.2 Type plate

Example:



Key for fan type plate:

- 1 Manufacturer's address
- 2 Fan label:  
CE = CE mark  
UKCA = UKCA mark
- 3 Version:  
KRW EC = Type designation  
225/40/20 = Size
- 4 Item number
- 5 Production code / year of manuf.
- 6 Nominal voltage or voltage range / Frequency
- 7 Rated current
- 8 Input power
- 9 max. flow medium temp. in rated operation
- 10 Nominal speed
- 11 Protection class / motor insulation class / cosine
- 12 Installation and operating instructions/Print no.
- 13 QR-Code

The fan can be clearly identified by the ref. no., SNR (serial number) and PC (production code) numbers.

3.2.1 Motor type plate

Technical data about the motor can be found on the motor type plate!

3.3 Accessories

The use of accessories not offered or recommended by Helios is not permitted. Any potential damage is not covered by warranty.

Flexible couplings	VS..
Multi-leaf damper for duct installation	JVK
Outside wall cover flap	VK..
Weather protection grille	WSG..
Fitting	FSK..
Counterflange	GF
Vibration damper for tensile load	SDZ
Vibration damper for pressure load	SDD
Duct sound damper	KSD..
Speed-potentiometer	PU/A 10
Three-step switch	SU/A
Universal control system	EUR EC
Differential pressure/temperature controller	EDR/ETR
Flexible attenuator length	FSD..
Warm water heater battery	WHR
Temp. control system for warm water heater battery	WHST.. / WHS HE..
Electric heater battery	EHR-R..
- with integrated temp. control	EHR-R..TR
Temp. control system for EHR-R..	EHS
Duct air filter G4	KLF.. G4
Duct air filter G7	KLF.. F7

CHAPTER 4

FUNCTION

4.1 Functional description SKR.. / KR.. EC

The scope of delivery includes an internal potentiometer in the terminal box with which any fan speed between min. and max. speed can be set. With regard to types without an external release or with an activated external release and a connected internal potentiometer (delivery 100%), the motor will start automatically when the mains voltage is applied. For speed control, the internal potentiometer can be set to the desired speed setpoint. For an external speed setting with a 0-10 V control signal, the internal potentiometer must be removed. The rectangular centrifugal fans SKR.. / KR.. EC are variable speed controllable by means of a 0-10 V control voltage. Suitable potentiometers (Type PU/A 10), three-step switches (Type SU/A) are available in the Helios accessory range. Variable speed control is possible with a universal control system (Type EUR EC). Alternatively, the electronic differential pressure/temperature controller EDR / ETR can be used.

NOTE

- ⚠ Activation / deactivation:  
Frequent switching on and off of EC fans can be carried out via the 0-10 V control input by switching off the control signal to 0 V. This applies to operation with an external potentiometer or external 0-10 V signal from the building management system. Switching off is alternatively also possible via a release input, depending on the type. This is gentle on the electronics and ensures a long service life. If this is not easy to realise, e.g. when operating with an internal potentiometer, it can also be done by switching off the mains supply. In general, a time interval of at least 120 seconds must be observed when switching the mains off/on.
- ⚠ In case of strong vibrations and/or noises, maintenance must be carried out by a specialist according to chapter 1.5.

CHAPTER 5

USER MAINTENANCE

⚠ CAUTION

5.1 Opening the casing

⚠ CAUTION!

Risk of injury when opening the casing due to the swinging motor impeller unit!  
Do not stand in the swing/opening area! Note information on the device (KR.. EC)!

KR.. EC types with backward curved impeller blades

KR..EC 180.. - KR..EC 560..

1. Disconnect unit from the power supply and secure it against being switched on again!

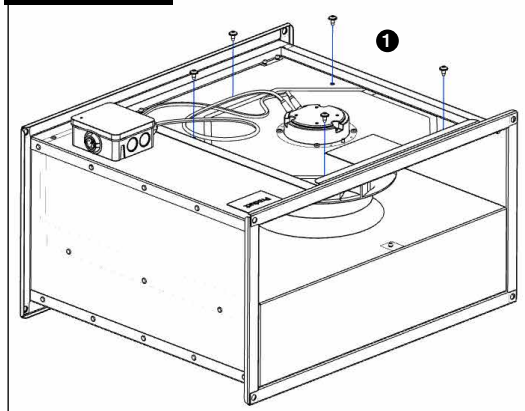
2. Loosen the Allen bolts on the hatch (1), different numbers of bolts depending on model M5x10. (View A).

3. Loosen the latch at the motor brackets edge (2). Applies to the models: KR.. EC 450.., KR.. EC 500.., KR.. EC 560.. (View A and B).

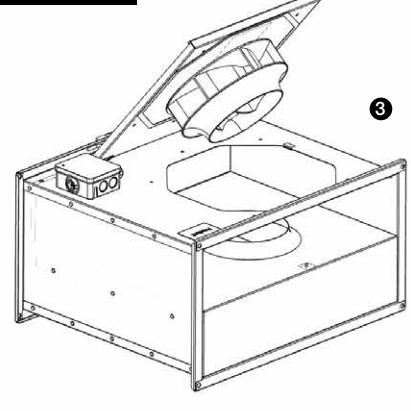
4. Tilt up/down the motor bracket to access the impeller. For the models: KR.. EC 450.., KR.. EC 500.., KR.. EC 560.. there is also a safety arm (3), make sure it is secured. (View C)

KRW EC 180.. - 400, KRD EC 355.. - 400

View A

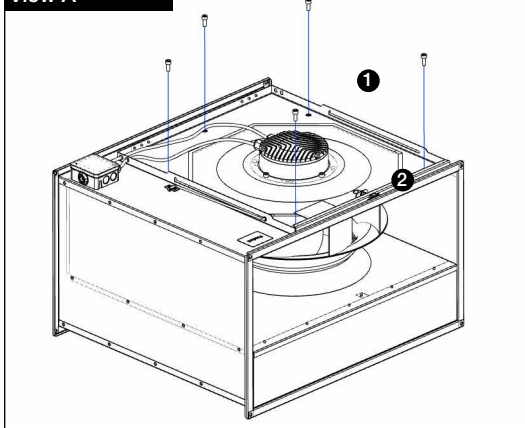


View B

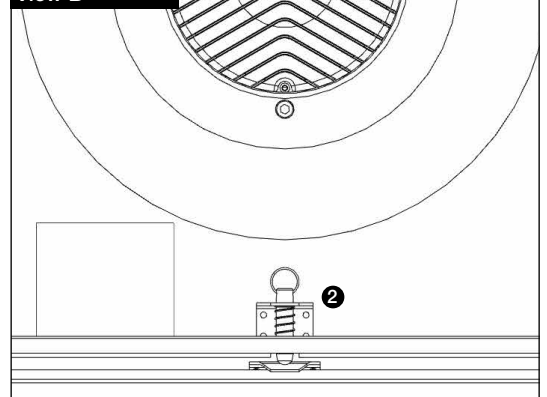


KR.. EC 450.., KRD EC 500..

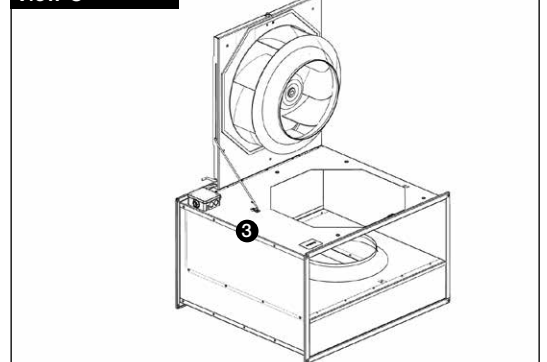
View A



View B

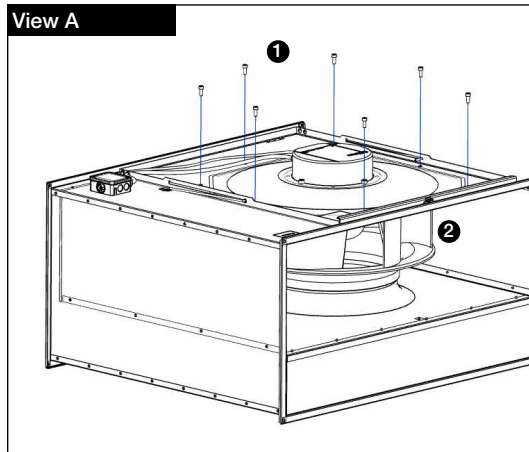


View C

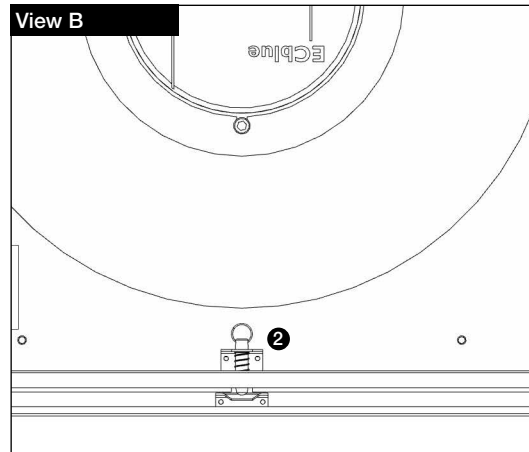


KRD EC 560..

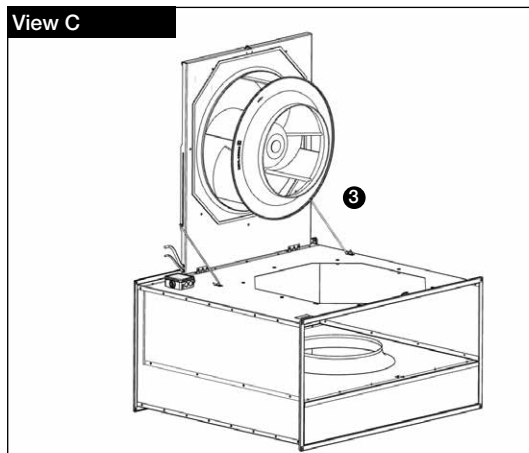
View A



View B



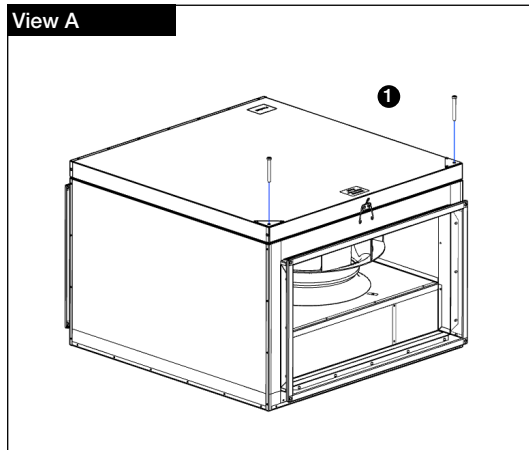
View C



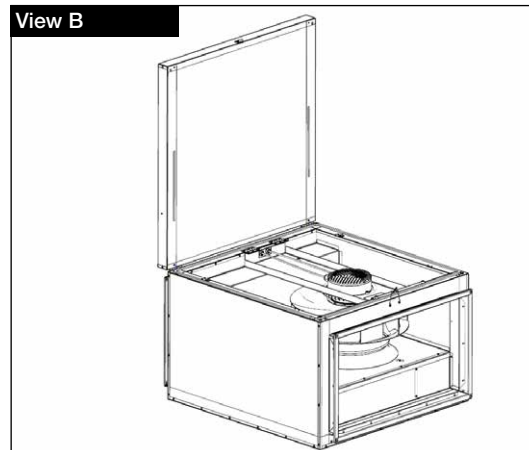
SKR.. EC types with backward curved impeller blades  
SKRW EC 315.. - SKRW EC 400.., SKRD EC 355.. - SKRD EC 400..

1. Disconnect unit from the power supply and secure it against being switched on again!
2. Loosen the bolts on the hatch (1), 2 pcs Torx T25 M5x10. (View A)
3. Open the cover. (View B)
4. Loosen the two screws (3) on the motor bracket. (View C)
5. Tilt the bracket (4) for access to the fan wheel. (View D)

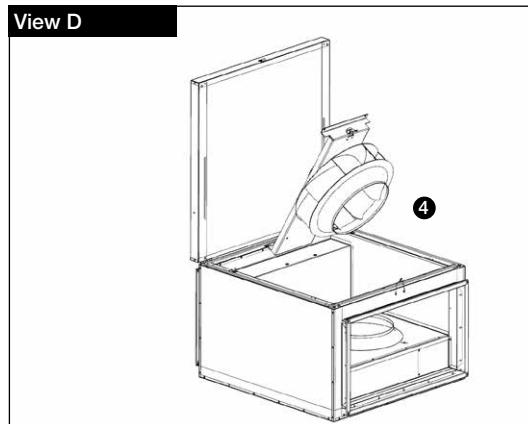
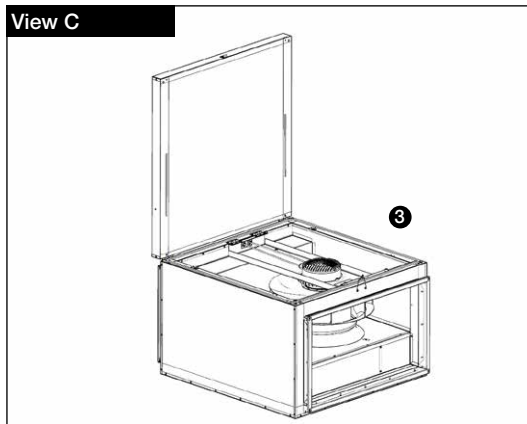
View A



View B

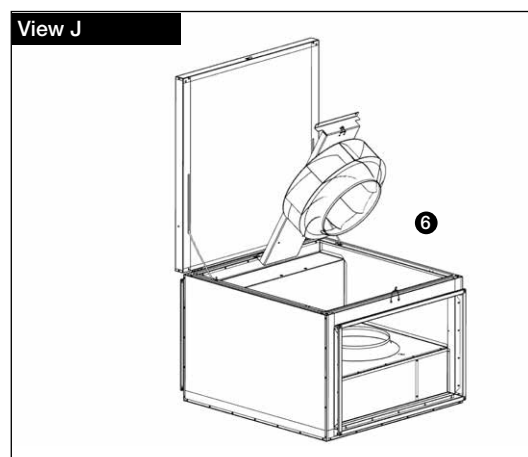
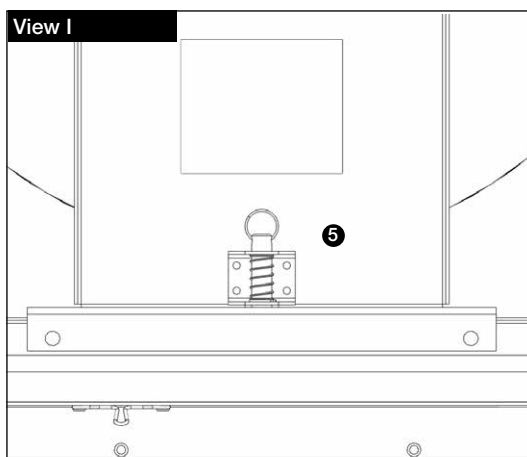
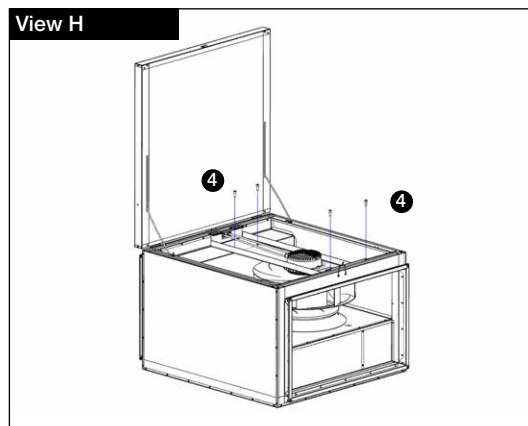
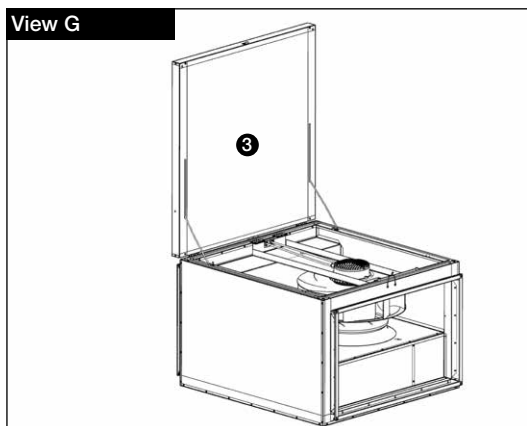
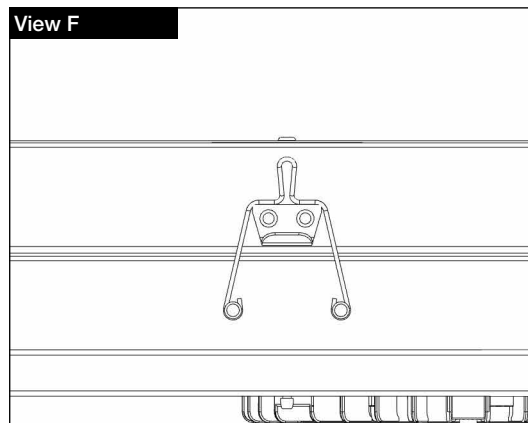
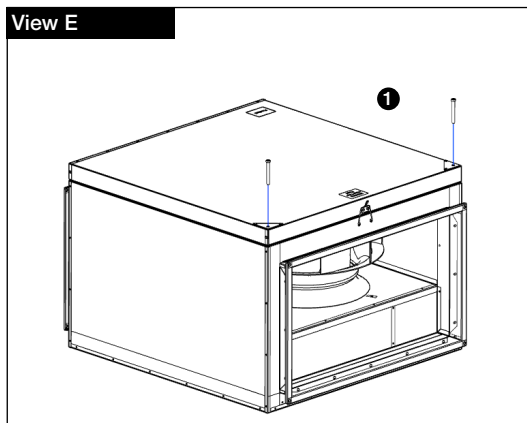






**SKRD EC 450.. - SKRD EC 560..**

1. Disconnect unit from the power supply and secure it against being switched on again!
2. Loosen the bolts on the hatch (1), 2 pcs Allen M8x20. (View E)
3. Loosen the latch at the hatch edge (2). (View F)
4. Open the cover (3). (View G)
5. Loosen the four screws (4) on the motor bracket. (View H)
6. Loosen the latch (5). (View I)
7. Tilt the bracket (6) for access to the fan wheel. (View J)





**DANGER**

5.2 Cleaning

**⚠ Danger to life due to electric shock!**  
 An insulation/installation fault may result in electric shock!  
 Before cleaning, isolate the fan from the mains power supply and protect against being switching on again!

**DANGER**

**⚠ Danger to life due to electric shock!**  
 Waiting period of at least 5 minutes!  
 When using capacitors, there is a danger to life after deactivation due to the direct touching of live parts.  
 Terminal compartment access is only permitted after the power supply is disconnected and a 5 minute waiting period.

**WARNING**

**⚠ WARNING!**  
 The unexpected rotating impeller can crush fingers.  
 Before cleaning, isolate the fan from the mains power supply and protect against being switching on again!

- Clean casing and impeller with a damp cloth
- The motor must not come into contact with water!
- Do not use aggressive cleaning agents that could damage the paintwork!
- High pressure cleaners or water jets are not permitted!

**All of the following information and instructions are intended solely for authorised electricians!**

CHAPTER 6

INSTALLATION

6.1 Scope of delivery/Design

The **rectangular centrifugal fans KR.. EC** consist of a sheet steel casing, with duct flange profiles on both sides, an impeller and an electric motor mounted to the casing. The motor-impeller-unit can swing out.  
 The **silenced rectangular centrifugal fans SKR.. EC** consist of a sheet steel casing, with duct flange profiles on both sides as well as sound insulation made of 50mm thick mineral fibreboard, and a motor-impeller-unit mounted to the motor bedplate. Cover easily removable through swing tops. Motor and impeller can swing out. There is a terminal box for connection to the mains power supply on the outside. The scope of delivery includes an internal potentiometer in the terminal box with which any fan speed between min. and max. speed can be set. For speed control, the internal potentiometer can be set to the desired speed setpoint. For an external speed setting with a 0-10 V control signal, the internal potentiometer must be removed. The fans are delivered as fully assembled units. Leave the SKR../KR..EC unit in the packaging until installation in order to prevent any possible damage and contamination. during transport and on site.

**CAUTION**



**⚠ CAUTION**  
 You can cut or scrape yourself due to sharp edges. Wear protective gloves when unpacking!

6.2 Installation preparation

**CAUTION**



**⚠ CAUTION**  
 You can cut or scrape yourself due to sharp edges. Wear protective gloves when checking unhindered running of impeller!

The fan is delivered as a complete unit as standard, i.e. ready for connection. The EC rectangular centrifugal fans can be installed in any position in rectangular duct systems. The installation and start-up of the fan should take place after the completion of all other works and after the final cleaning, in order to prevent damage and contamination of the ventilation unit. In order to prevent the warping of the fan casing, the attachment must be level and sufficiently stable.

After the removal of packaging and the start of installation, the following points must be checked:

- is there any transport damage,
- broken or bent parts
- free movement of the impeller

**NOTE**

**When the impeller is turned by hand, there will be slight resistance due to the permanent magnets. This is for technical reasons and it is not a malfunction.**

6.3 Installation

During installation, ensure that structure-borne sound transmission is prevented. Mount with corresponding damping elements (accessories SDD / SDZ) provided. Furthermore, e.g. use flexible couplings VS., counterflange GF.. and duct silencer KSD.. (accessories, page 6) for ducts. With regard to duct installation, it must be ensure that there is a sufficient length of straight duct (min. 1x long side) before and after the fan, as otherwise significantly reduced outputs and increased noise levels can be expected. Carry out installation and inspection flap so that problem-free fan maintenance is possible without removal. The fan may only be mounted to walls, ceilings and consoles etc. with sufficient load bearing capacity!

**DANGER**

**⚠ Danger to life due to the EC rectangular centrifugal fan falling down!**  
 Before installing the EC rectangular centrifugal fan, it must be ensured that the ceiling and/or the mounting components used can withstand the weight . Unsuitable mounting material can lead to the unit falling uncontrollably from the ceiling. There is danger to life due to the weight! Furthermore, it can also lead to a large amount of material damage!

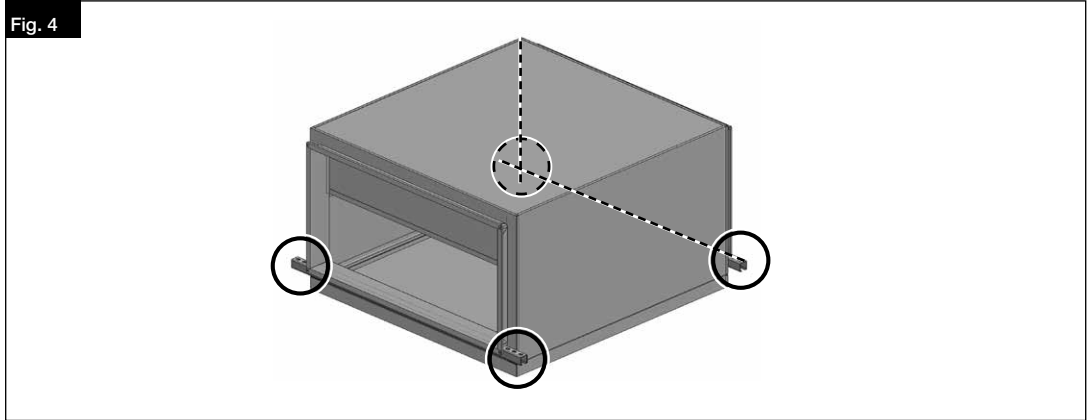
The ceiling installation takes place e.g. with threaded rods or appropriate mounting accessories.

**NOTE**

**NOTE!**

**Ceiling installation of SKR.. EC..**

The EC rectangular centrifugal fan SKR.. EC.. must be suspended from the flanges on both sides (Fig. 4).



**6.4 Electrical connection / Start-up**

**⚠ Danger to life due to electric shock!**

Touching live parts will lead to electric shock.

Isolate the unit from the mains power supply before connection!

**⚠ Danger to life due to electric shock!**

Waiting period of at least 5 minutes!

When using capacitors, there is a danger to life after deactivation due to the direct touching of live parts. Terminal compartment access is only permitted after the power supply is disconnected and a 5 minute waiting period.

**⚠ WARNING!**

The unexpected rotating impeller can crush fingers.

Ensure protection against contact before start-up!

- The electrical connection and initial start-up must only be carried out by qualified electricians according to the information in the attached wiring diagrams.
- All relevant standards, safety regulations (e.g. DIN VDE 0100), as well as the technical connection conditions of energy suppliers are to be adhered to!
- A multipole mains section switch/isolator, with a minimum contact opening of 3 mm (VDE 0700 T1 7.12.2/ EN 60335-1) is mandatory!
- Network configuration, voltage and frequency must be consistent with the rating plate information.
- Check the waterproofing of the connection cable and tight clamping of the strands
- Metal cable screws must not be used when connecting to plastic terminal boxes.
- Insert the supply line so that no water can get in along the cable in case of water exposure.
- Check designated use of fan
- Compare mains voltage to rating plate data
- Check fan for solid mounting and professional electrical installation
- Check all parts for tightness, particularly screws, protection guards. Do not loosen screws in the process!
- Check free movement of the impeller.

**Wear protective gloves when checking unhindered running of impeller!**

- The motor will start automatically when the operating voltage is applied, a setpoint specification exists (0-10V) and a release exists (type-dependent). Accordingly, appropriate measures must be taken to protect against access to touchable, dangerous, moving parts.

- When the impeller is turned by hand, there will be slight resistance due to the permanent magnets. This is for technical reasons and it is not a malfunction.
- Compare power consumption to rating plate data
- Check protective conductor connection

If a residual current device is installed in the supply line of the EC fan, the residual current device must have the following technical features:

**Type A or B** with a rated differential current of 300 mA and **delayed tripping** (super resistant, Characteristic K). The EC fan has a leakage current of  $\leq 3.5$  mA, calculated according to DIN EN 50178 image 4.

**ATTENTION:**

The EC fan is intended exclusively for fixed connection, and plug connections are not permitted.

If a residual current device is installed in the supply line of the EC fan, the residual current device must have the following technical features:

**Type B or B+** with a rated differential current of 300 mA and delayed tripping (super resistant, Characteristic K). The EC fan has a leakage current of  $\leq 3.5$  mA, calculated according to DIN EN 50178 image 4.

**ATTENTION:**

The EC fan is intended exclusively for fixed connection, and plug connections are not permitted.



KRW / SKRW EC..

KRW / SKRW EC..

6.5 Operation

In order to ensure the proper functioning of the fan, the following must be checked regularly:

- Formation of dust or dirt deposits in the casing or on the motor and impeller
- Freewheeling of impeller. **Wear protective gloves when checking freewheeling of impeller!**
- Occurrence of excessive vibration and noise

If excessive vibration or noise occurs, maintenance must be carried out according to the instructions in CHAPTER 8.

**WARNING**



CHAPTER 7

FUNCTION FOR INSTALLER

7.1 Functional description SKR.. / KR.. EC

The scope of delivery includes an internal potentiometer in the terminal box with which any fan speed between min. and max. speed can be set. For an external speed setting with a 0-10 V control signal, the internal potentiometer must be removed. The rectangular centrifugal fans SKR.. / KR.. EC are variable speed controllable by means of a 0-10 V control voltage. Suitable potentiometers (Type PU/A 10; SS-980\_1), three-step switches (Type SU/A) are available in the Helios accessory range. Variable speed control is possible with a universal control system (Type EUR EC). Alternatively, the electronic differential pressure/temperature controller EDR / ETR can be used.

**WARNING**

**The use of third party products, especially other electronic devices, can lead to functional problems, the destruction of the controller and/or fan. If control units are used, which have not been approved by Helios, all warranty and liability claims shall lapse.**

**Activation / deactivation:**

Frequent switching on and off of EC fans can be carried out via the 0-10 V control input by switching off the control signal to 0 V. This applies to operation with an external potentiometer or external 0-10 V signal from the building management system. Switching off is alternatively also possible via a release input, depending on the type. This is gentle on the electronics and ensures a long service life. If this is not easy to realise, e.g. when operating with an internal potentiometer, it can also be done by switching off the mains supply. In general, a time interval of at least 120 seconds must be observed when switching the mains off/on.

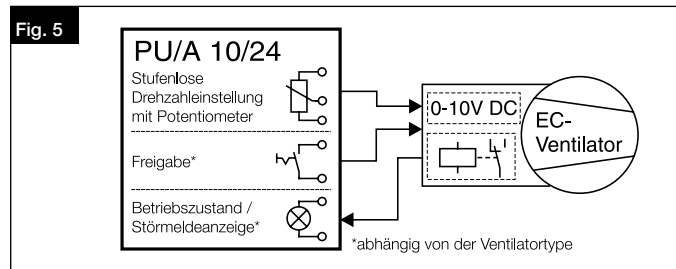
7.2 Speed control

**- Speed control with speed potentiometer PU/A (accessories)**

For variable and direct control or nominal value preset of EC-fans with potentiometer input. Additionally equipped with an enabling switch and LED-display for the operating status (dependant on feature of fan type). The potentiometer is attached directly to the potentiometer input of the fan control. This has therefore a potentiometer supply of e.g. 10 V DC and an input control signal of 0-10 V DC. For an external speed setting with a 0-10 V control signal, the internal potentiometer (scope of delivery) must be removed.

**Basic circuit diagram:**

Example: Variable speed control

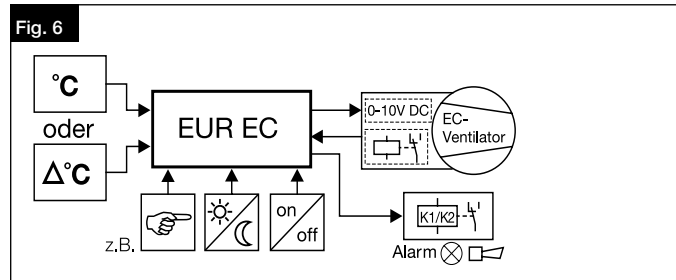


**- Speed control with universal control system EUR EC**

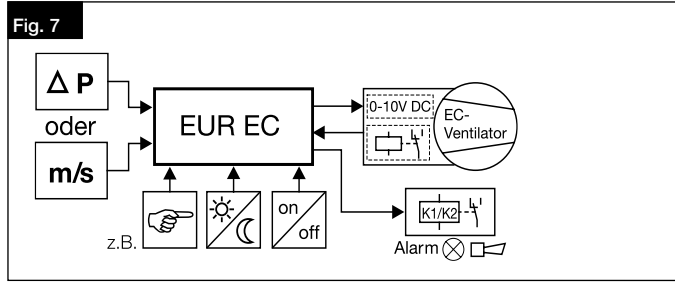
For variable control or adjustment of single- and 3-phase EC-fans with an input control signal of 0 - 10 V DC. Connection examples of the basic scheme are mentioned further below.

**Basic circuit diagram:**

Example 1: Temperature control with additional function and differential temperature control



Example 2: Differential pressure control and air velocity control



7.3 Wiring diagram overview

The assigned standard wiring diagrams SS-979, SS-1005 and SS-1479 must be observed, as well as the wiring diagrams with speed-potentiometer PU/A 10 and universal control system EUR EC.

7.3.1 Principle diagrams

The delivery includes an internal potentiometer in the terminal box, which can be used to set any fan speed between min. and max. speed. For an external speed setting with a 0-10 V control signal, the internal potentiometer must be removed.

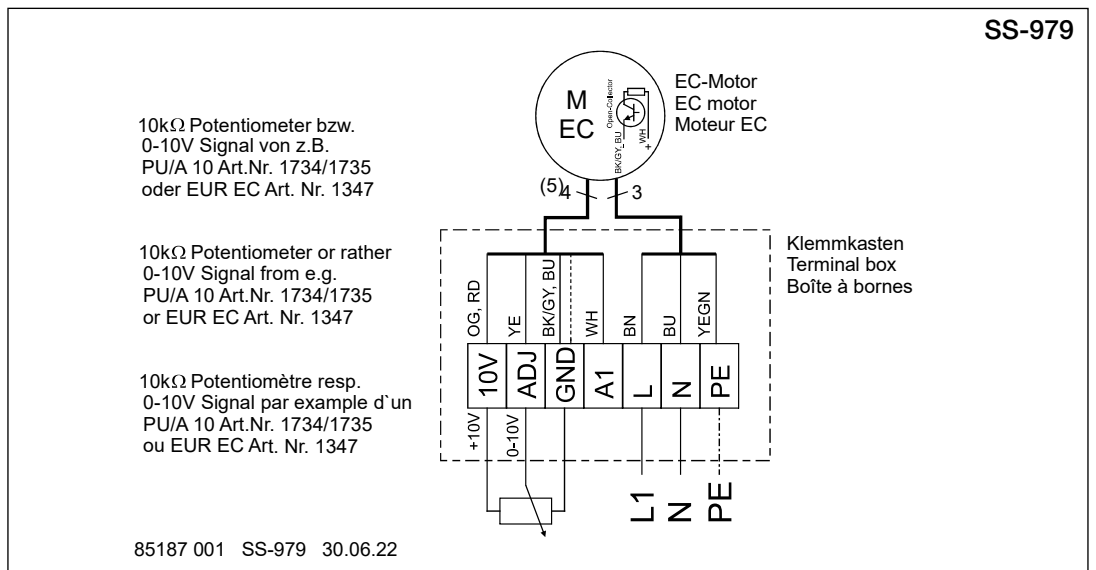
The diagrams show the potentiometer in principle. It is possible to connect an internal or external potentiometer.

SS-979

Series

- KRW EC 180/30/15
- KRW EC 225/40/20
- KRW EC 315/50/25 (A, B)
- KRW EC 355/60/30
- KRW EC 400/60/35
- KRW EC 450/70/40

- SKRW EC 315/50/25 (A, B)
- SKRW EC 355/60/30
- SKRW EC 400/60/35
- SKRW EC 450/70/40



SS-1479

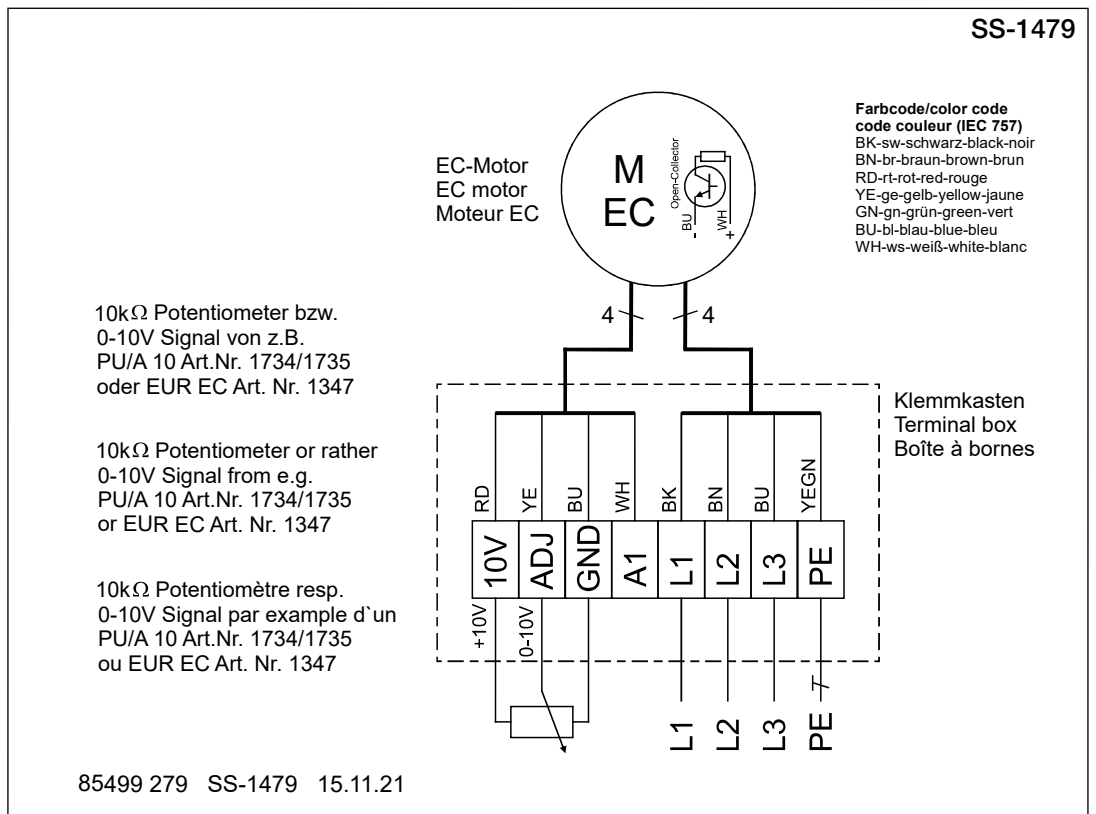
Series

- KRD EC 355/60/30
- KRD EC 400/60/35
- KRD EC 450/70/40
- KRD EC 500/80/50 A
- KRD EC 500/80/50 B
- KRD EC 560/100/50 A

- KRD EC 560/100/50 B (Ref. no. 08175-004)

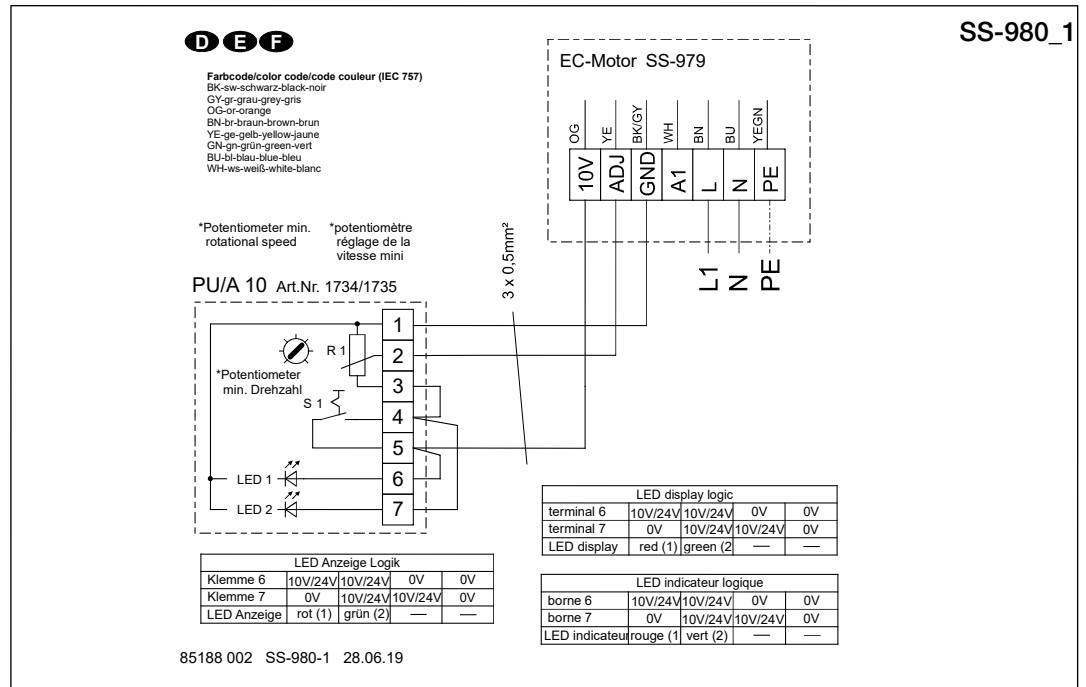
- SKRD EC 355/60/30
- SKRD EC 400/60/35
- SKRD EC 450/70/40 A
- SKRD EC 500/80/50 A
- SKRD EC 500/80/50 B
- SKRD EC 560/100/50 A

- SKRD EC 560/100/50 B (Ref. no. 08180-004)

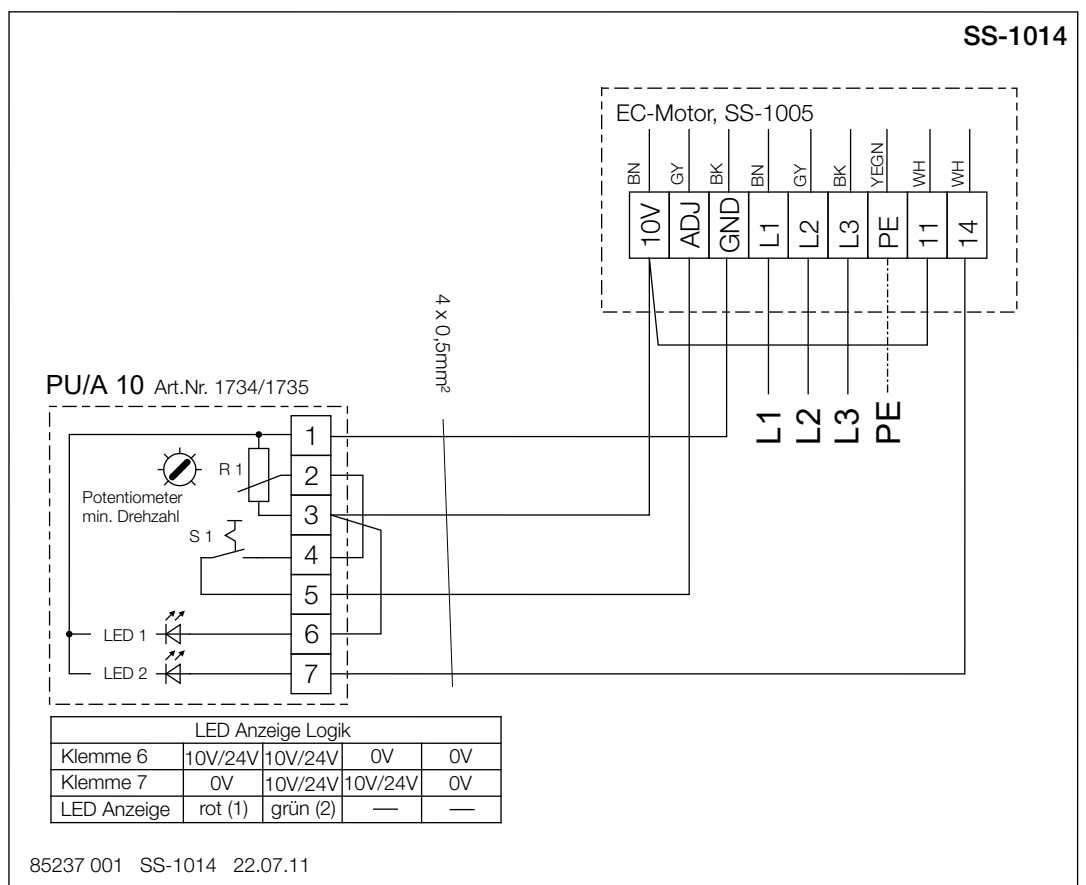


7.3.2 Wiring diagrams with PU/A 10

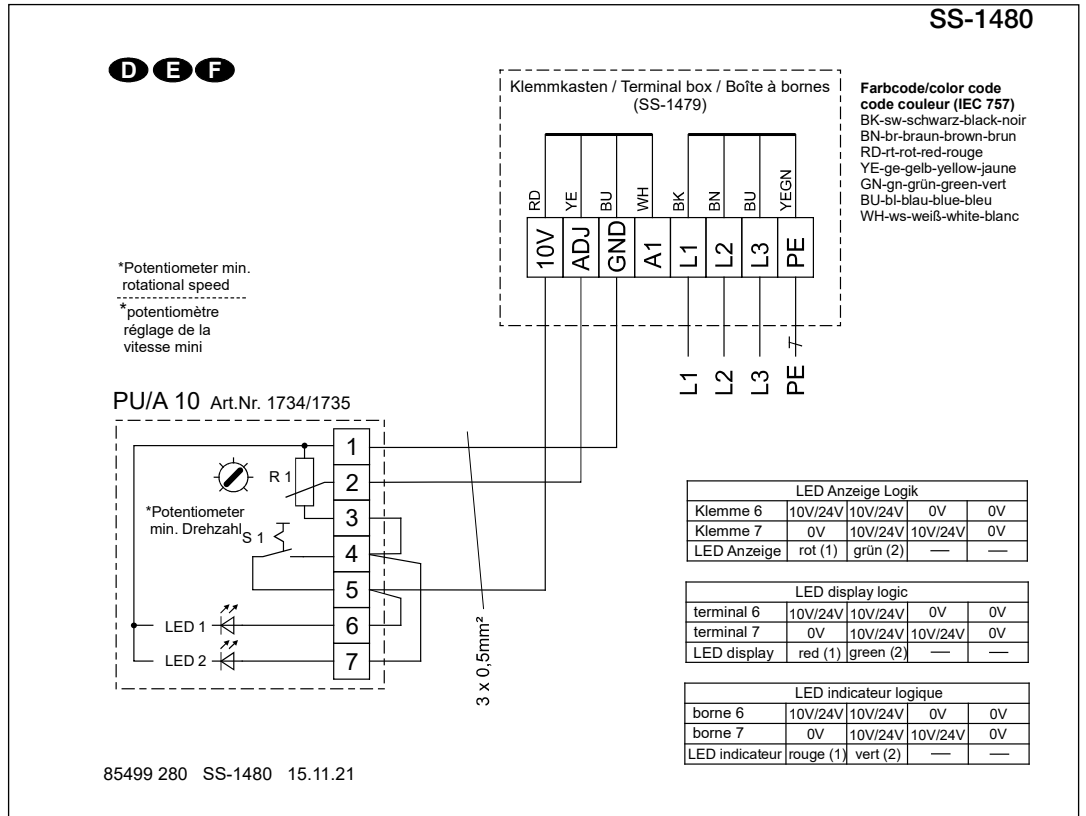
SS-980\_1



SS-1014

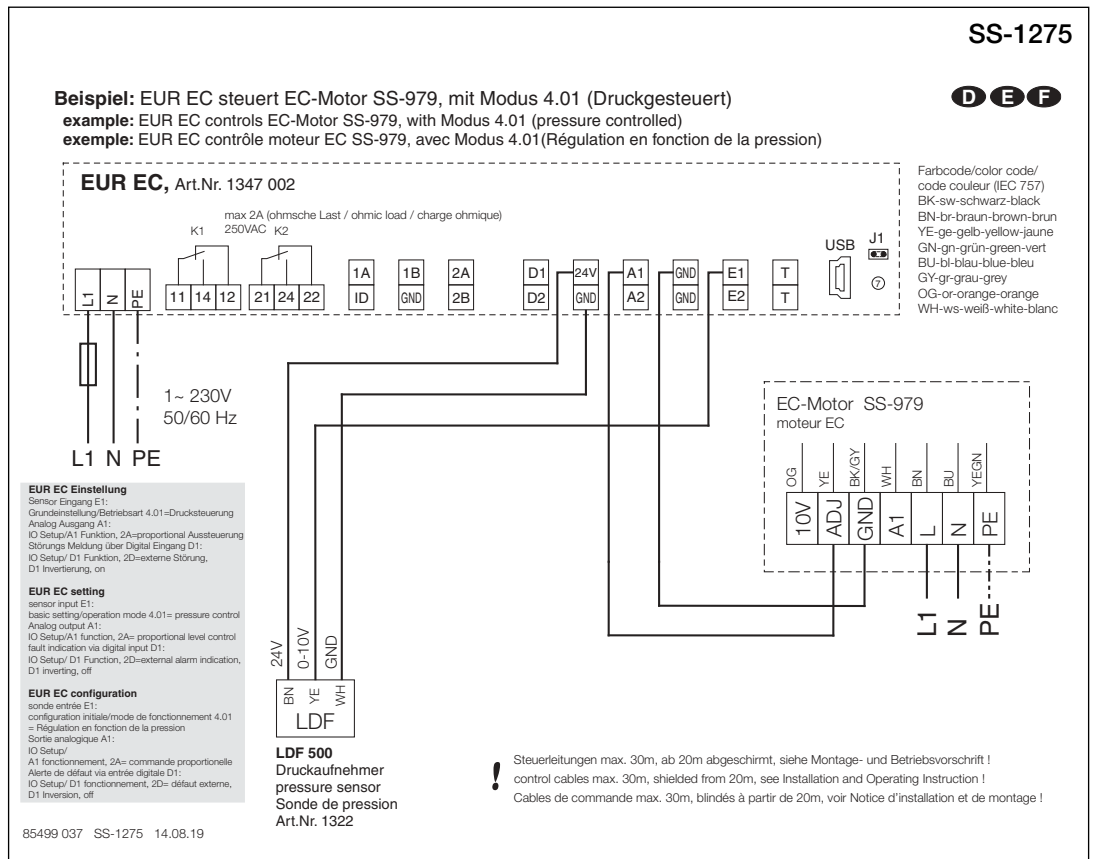


SS-1480

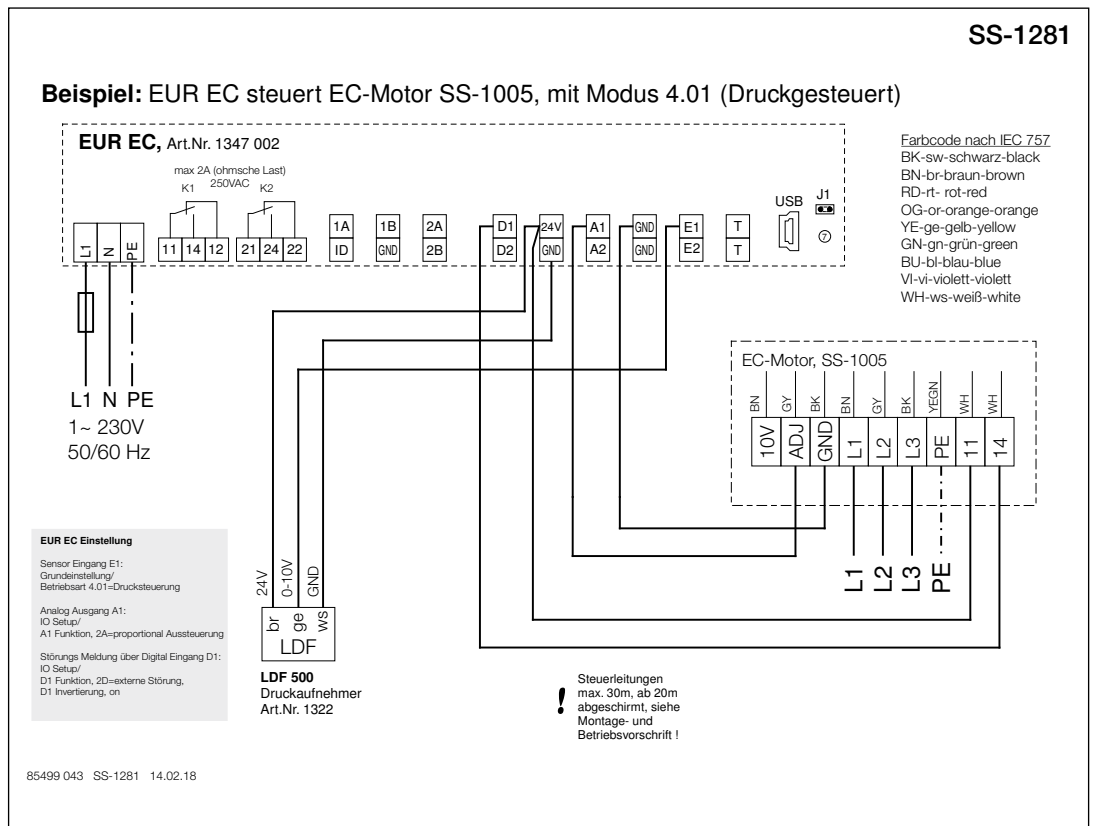


7.3.3 Wiring diagrams with universal control system EUR EC

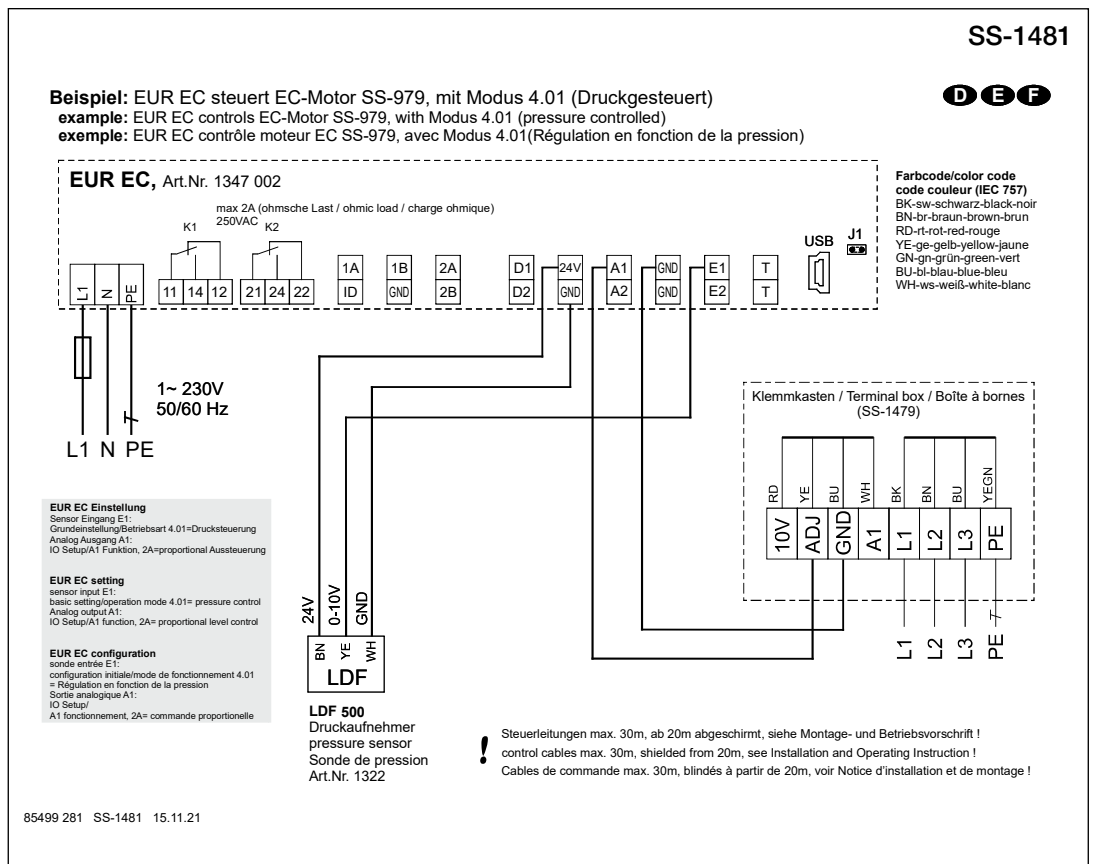
SS-1275



SS-1281



SS-1481

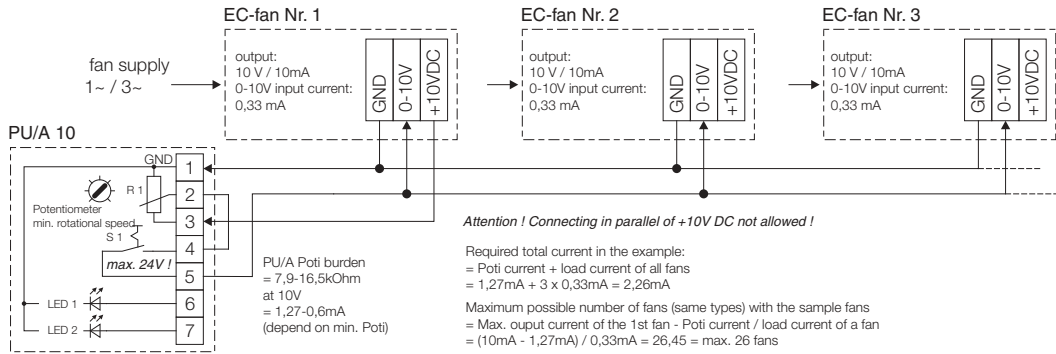


7.3.4 Wiring diagrams with PU/A 1

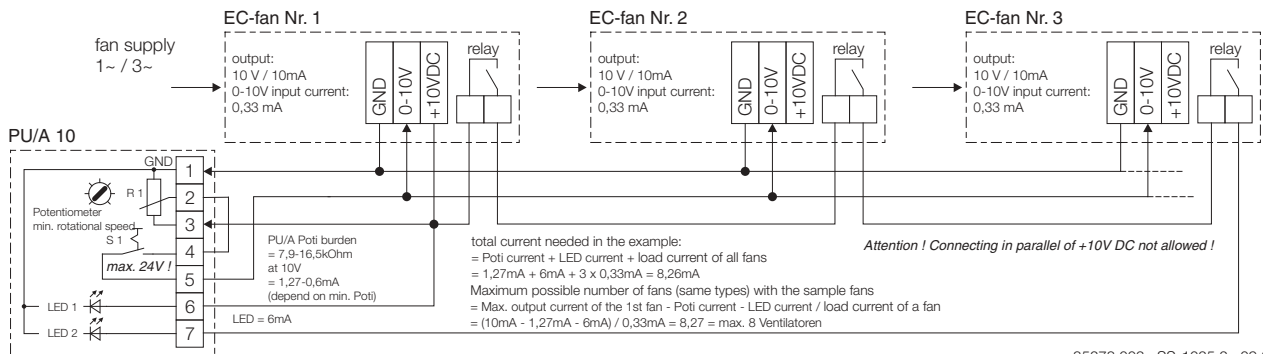
SS-1035,2

**principle of connection:** PU/A 10 with multiple EC-motors without LED wiring, with switch release

E



**principle of connection:** PU/A 10 with multiple EC-motors with LED wiring via relay (closer), with switch release



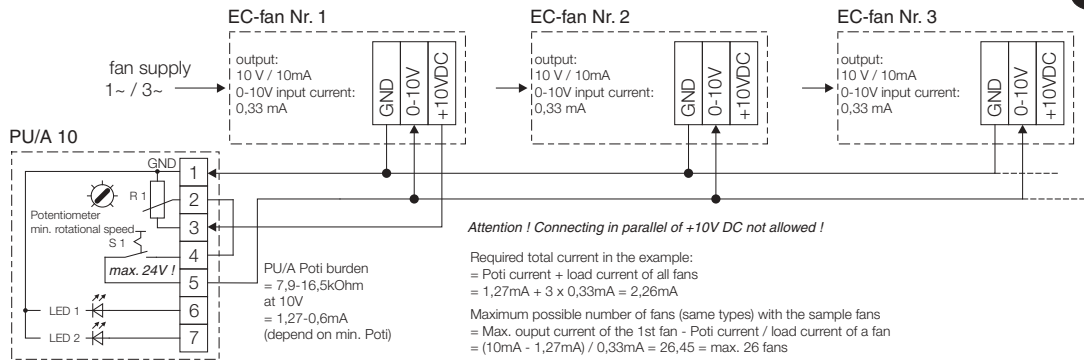
85278 003 SS-1035,2 09.01.19

7.3.5 Connection principle SS-1035,3

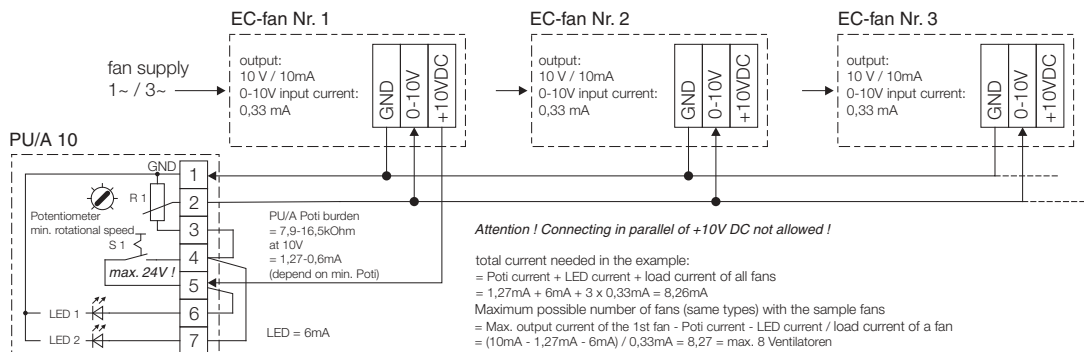
SS-1035,3

**principle of connection:** PU/A 10 with multiple EC-motors without LED wiring, with switch release

E



**principle of connection:** PU/A 10 with multiple EC-motors with LED wiring without relay contact, with switch release



85278 004 SS-1035,3 09.01.19



## 7.4 Technical data for control inputs

Type	Poti- feed in V / mA	Control input / setvalue input in V / A (load)	Number of possible fans with						Relay output	Connection according to wiring diagram
			PU / A	PU / A	SU / A-3 10	EUR EC	ETR / DER	ETR / DER		
<b>KRW EC 180/30/15</b> from art.No. 8168- 005	10 V / 10 mA	0-10 V / 1,0 mA (Ri = 10 kOhm)	8	2	8	10	Not possible	10	no	SS-979
<b>KRW EC 225/40/20</b> from art.No. 8169- 006	10 V / 10 mA	0-10 V / 1,0 mA (Ri = 10 kOhm)	8	2	8	10	Not possible	10	no	SS-979
<b>KRW EC 315/50/25</b> (A from art.No. 8170-005, B from 7589-002)	10 V / 10 mA	0-10 V / 1,0 mA (Ri = 10 kOhm)	8	2	8	10	Not possible	10	no	SS-979
<b>KRW EC 355/60/30</b> from art.No. 8171- 004	10 V / 10 mA	0-10 V / 0,1mA (Ri = 10 kOhm)	8	2	8	10	Not possible	10	no	SS-979
<b>KRW EC 400/60/35</b> from art.No. 8172- 003	10 V / 10 mA	0-10 V / 1,0 mA (Ri = 10 kOhm)	8	2	8	10	Not possible	10	no	SS-979
<b>KRW EC 450/70/40</b> from art.No. 6127- 002	10 V / 10 mA	0-10 V / 1,0 mA (Ri = 10 kOhm)	8	2	8	10	Not possible	10	no	SS-979
<b>KRD EC 355/60/30</b> from art.No. 7590- 002	10 V / 10 mA	0-10 V / 1,0 mA (Ri = 10 kOhm)	8	2	8	10	Not possible	10	no	SS-1479
<b>KRD EC 400/60/35</b> from art.No. 7591- 002	10 V / 10 mA	0-10V / 1,0 mA (Ri = 30 kOhm)	8	2	8	10	Not possible	10	no	SS-1479
<b>KRD EC 450/70/40</b> from art.No. 8173- 002	10 V / 10 mA	0-10V / 1,0 mA (Ri = 30 kOhm)	8	2	8	10	Not possible	10	no	SS-1479
<b>KRD EC 500/80/50</b> (A from art.No. 8174- 004, B from art.No. 6128-002)	10 V / 10 mA	0-10 V / 1,0 mA (Ri = 10 kOhm)	8	2	8	10	Not possible	10	no	SS-1479
<b>KRD EC 560/100/50 B</b> from art.No. 8175- 004	10V / 3,5mA	0-10V / 0,1mA (Ri=100kOhm)	22	0	20	100	Not possible	100	no	SS-1479
<b>KRD EC 560/100/50 A</b> from art.No. 8167- 002	10 V / 10 mA	0-10 V / 1,0 mA (Ri = 10 kOhm)	8	2	8	10	Not possible	10	no	SS-1479



			Number of possible fans with							
			PU / A	PU / A	SU / A-3 10	EUR EC	ETR / DER	ETR / DER		
Type	Poti- feed in V / mA	Control input / setvalue input in V / A (load)	from the 10 V fan supply (without PU/A LED)	from the 10 V fan supply (with PU/A LED)	from the 10 V fan supply	from the 10 V EUR EC supply	from the 10 V fan supply	EDR / ETR supply with external power supply NG24	Relay output	Connection according to wiring diagram
<b>SKRW EC 400/60/35</b> from art.No. 8177-002	10 V / 10 mA	0-10 V / 1,0 mA (Ri = 10 kOhm)	8	2	8	10	Not possible	10	no	SS-979
<b>SKRD EC 400/60/35</b> from art.No. 8297-002	10 V / 10 mA	0-10 V / 1,0 mA (Ri = 10 kOhm)	8	2	8	10	Not possible	10	no	SS-1479
<b>SKRW EC 450/70/40</b> from art.No. 6129-002	10 V / 10 mA	0-10 V / 1,0 mA (Ri = 10 kOhm)	8	2	8	10	Not possible	10	no	SS-979
<b>SKRD EC 450/70/40 A</b> from art.No. 8178-002	10 V / 10 mA	0-10 V / 1,0 mA (Ri = 10 kOhm)	8	2	8	10	Not possible	10	no	SS-1479
<b>SKRD EC 500/80/50</b> (A from art.No. 8299-002, B from art.No. 8179-002)	10 V / 10 mA	0-10 V / 1,0 mA (Ri = 10 kOhm)	8	2	8	10	Not possible	10	no	SS-1479
<b>SKRD EC 560/100/50 A</b> from art.No. 6130-002	10 V / 10 mA	0-10 V / 1,0 mA (Ri = 10 kOhm)	8	2	8	10	Not possible	10	no	SS-1479
<b>SKRD EC 560/100/50 B</b> from art.No. 8180-004	10V / 3,5mA	0-10V / 0,1mA (Ri=100kOhm)	22	0	20	100	Not possible	100	no	SS-1479

			Number of possible fans with							
			PU / A	PU / A	SU / A-3 10	EUR EC	ETR / DER	ETR / DER		
Type	Poti- feed in V / mA	Control input / setvalue input in V / A (load)	from the 10 V fan supply (without PU/A LED)	from the 10 V fan supply (with PU/A LED)	from the 10 V fan supply	from the 10 V EUR EC supply	from the 10 V fan supply	EDR / ETR supply with external power supply NG24	Relay output	Connection according to wiring diagram
<b>SKRW EC 315/50/25</b> from Art.-Nr. 8182-003	10 V / 10 mA	0-10 V / 1,0 mA (Ri = 10 kOhm)	8	2	8	10	Not possible	10	no	SS-979
<b>SKRW EC315/50/25 A</b> from art.No. 7588-003	10 V / 10 mA	0-10 V / 1,0 mA (Ri = 10 kOhm)	8	2	8	10	Not possible	10	no	SS-979
<b>SKRW EC 355/60/30</b> from art.No. 8176-002	10 V / 10 mA	0-10 V / 1,0 mA (Ri = 10 kOhm)	8	2	8	10	Not possible	10	no	SS-979
<b>SKRD EC 355/60/30</b> from art.No. 8296-002	10 V / 10 mA	0-10 V / 1,0 mA (Ri = 10 kOhm)	8	2	8	10	Not possible	10	no	SS-1479

CHAPTER 8

SERVICING AND MAINTENANCE



8.1 Servicing and maintenance

**⚠ Danger to life due to electric shock!**

Touching live parts will lead to electric shock.

Before any servicing and maintenance work, isolate the fan from the mains power supply and protect against being switching on again!

**⚠ DANGER!**

Access to the terminal compartment is only permitted with a disconnected power supply and after a waiting period of 5 minutes.

**⚠ WARNING!**

The rotating impeller can crush fingers.

Before any servicing and maintenance work, isolate the fan from the mains power supply and protect against being switching on again!

- Excessive deposits of dirt, dust, grease, etc. on the impeller, motor, protection guard and, above all, between the housing and the impeller, are not permitted, as these can lead to an unbalance in the impeller, overheating of the motor or the blocking of the impeller. In such cases, the unit must be cleaned.
- In cases of longer periods of standstill, maintenance must be carried out when the unit is restarted.
- In case of standstill or storage for more than 2 years, the motors must be replaced.

The following must be checked:

- Secure attachment of the fan to the subsurface / system, replace in case of doubt
- Remove contaminant deposits
- Mechanical damage, disconnect unit, replace damaged parts
- Tight fit of screw connections, do not loosen screws in the process!
- Casing quality (cracks, brittleness of the plastic)
- Free movement of the impeller, impeller does not move freely, see „Fault causes“ 8.2

**Wear protective gloves when checking unhindered running of impeller!**

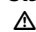
- Bearing noises
- Vibrations – see „Fault causes“ 8.2
- Current consumption according to type plate – see „Fault causes“ 8.2

8.2 Fault causes

Fault	Causes	Solution
<b>Fan does not start</b>	- No voltage	Check mains voltage Check connection according to wiring diagram
	- Impeller blocked	Clear blockage, clean, replace if necessary
	- Motor blocked	Contact Helios customer services
<b>Fan does not turn (no longer turns)</b>	- Mains voltage failure	Check mains voltage
	- Temperature monitoring system has triggered	- Check / clear supply and extract air flow - Check air flow media, ambient temperature - Check mains voltage
	- Fuse has tripped	See „Fuse has tripped“
	- Impeller is blocked or contaminated	Clear blockage, clean, replace if necessary
<b>Fuse has tripped</b>	- Shorted coil in motor	Contact Helios customer services
	- Supply line or connection damaged	Replace parts, replace motor if necessary (Contact Helios customer services)
	- Connected incorrectly	Check, modify connection
<b>Vibrations</b>	- Contamination	Clean
	- Attachment-related resonance	Check or repair attachment
<b>Abnormal noises</b>	- Grinding impeller	Clean impeller, replace if necessary
	- Bearing damage	Contact Helios customer services
	- Mechanical damage	Carry out maintenance
<b>Fan no longer performing (speed)</b>	- Insufficient air delivery	Check/clear inflow and outflow
	- Incorrect voltage	Check/modify connection
	- Bearing damage	Contact Helios customer services
	- Contamination	Clean
	- Insufficient backflow	Widen backflow openings

 **DANGER**

### 8.3 Standstill and disposal

 **Danger to life due to electric shock!**

**When dismantling, live parts can be exposed, which can result in electric shock if touched. Before dismantling, isolate the unit from the mains power supply and protect against being switched on again!**

Parts and components of the unit, whose service life has expired, e.g. due to wear and tear, corrosion, mechanical load, fatigue and/or other effects that cannot be directly discerned, must be disposed of expertly and properly after dis-assembly in accordance with the national and international laws and regulations. The same also applies to auxiliary materials in use. Such as oils and greases or other substances. The intended and unintended further use of worn parts, e.g. impellers, rolling bearings, filters, etc. can result in danger to persons, the environment as well as machines and systems. The corresponding operator guidelines applicable on-site must be observed and used.

Please think of the environment, you can make a significant contribution to the environmental protection by returning batteries and accumulators!

## CHAPTER 9

## DECLARATION OF CONFORMITY



**UK Declaration of Conformity  
to Supply of Machinery (Safety) Regulations 2008 (SI 2008 No. 1597)**

**Helios Ventilatoren GmbH + Co KG  
Lupfenstr. 8, 78056 Villingen-Schwenningen  
Germany**

We hereby declare, that the below mentioned products are developed, produced and distributed in accordance:

---

**Name, type, series or model**

**Rectangular centrifugal fans**

**KVD ... / KRD ... / KRW ... / KRD EC ... / KRW EC...  
SKRD ... / SKRW ... / SKRD EC ... / SKRW EC ...**

---

**Directive:**

Supply of Machinery (Safety) Regulations 2008 (SI 2008 No. 1597)  
Electromagnetic Compatibility Regulations 2016 (SI 2016 No. 1091)  
The Ecodesign for Energy-Related Products Regulations 2010 (SI 2010 No. 2617)  
Commission Regulation (EU) No 1253/2014  
Restriction of the Use of Certain Hazardous Substances in Electrical and Electronic Equipment Regulations 2012 (SI 2012 No. 3032)

---

**Applied designated standards:**

EN 60335-1:2012/AC:2014/A11:2014/A13:2017/A1:2019/A14:2019/A2:2019	
EN 60204-1:2018	EN 61000-6-1:2007
EN 61000-6-2:2005	EN 61000-6-3:2007/A1:2011
EN 61000-6-4:2007/A1:2011	EN IEC 63000:2018
EN ISO 12100:2010	EN ISO 13857:2019

---

**Note:** Compliance with EN ISO 13857 only on the mounted protection against accidental contact, provided it is supplied.  
For a complete protection against accidental contact otherwise the system manufacturer is responsible /

---

**Applied national standards and technical specifications:**

-

---

**Authorized person for the composition of technical information:**

Helios Ventilatoren GmbH + Co KG, Lupfenstrasse 8, 78056 Villingen-Schwenningen

**Helios Ventilatoren**  
GmbH + Co KG · Lupfenstraße 8  
78056 VS-Schwenningen · Germany  
Tel. 0 77 20/6 06 - 0 · Fax 6 06 - 1 66

Villingen-Schwenningen, 26.08.2022  
(Place and date of issue)



i.V. Franz Lämmer  
Technical Director  
(Name and signature or equivalent marking of authorized person)

# FRANÇAIS

## Sommaire

<b>CHAPITRE 1 SÉCURITÉ .....</b>	<b>PAGE 1</b>
1.1 Informations importantes .....	Page 1
1.2 Mises en garde .....	Page 1
1.3 Consignes de sécurité .....	Page 1
1.4 Domaine d'utilisation.....	Page 2
1.5 Qualification du personnel.....	Page 2
1.6 Sécurité de fonctionnement - Mode de secours.....	Page 2
1.7 Durée de vie du produit .....	Page 2
<b>CHAPITRE 2 INFORMATIONS GÉNÉRALES.....</b>	<b>PAGE 2</b>
2.1 Demande de garantie - Réserves du constructeur .....	Page 2
2.2 Réglementations – Normes.....	Page 2
2.3 Transport.....	Page 2
2.4 Réception de la marchandise.....	Page 2
2.5 Stockage.....	Page 3
2.6 Performances .....	Page 3
2.7 Données acoustiques .....	Page 3
2.8 Sens d'écoulement de l'air et de la rotation .....	Page 3
2.9 Protection contre tout contact accidentel.....	Page 3
2.10 Protection moteur .....	Page 3
2.11 Formation des condensats .....	Page 3
<b>CHAPITRE 3 DONNÉES TECHNIQUES .....</b>	<b>PAGE 3</b>
3.1 Aperçu de la gamme - SKR.. / KR.. EC.....	Page 3
3.2 Plaque signalétique.....	Page 4
3.2.1 Plaque signalétique du moteur .....	Page 5
3.3 Accessoires .....	Page 5
<b>CHAPITRE 4 FONCTIONNALITÉS.....</b>	<b>PAGE 5</b>
4.1 Description des fonctionnalités du SKR.. / KR.. EC .....	Page 5
<b>CHAPITRE 5 MAINTENANCE UTILISATEUR.....</b>	<b>PAGE 5</b>
5.1 Ouverture du caisson.....	Page 5
5.2 Entretien .....	Page 9
<b>CHAPITRE 6 INSTALLATION .....</b>	<b>PAGE 9</b>
6.1 Contenu de la livraison / Composition .....	Page 9
6.2 Préparation à l'installation .....	Page 9
6.3 Installation.....	Page 9
6.4 Raccordement électrique / Mise en service.....	Page 10
6.5 Fonctionnement.....	Page 11
<b>CHAPITRE 7 FONCTIONNALITÉS POUR L'INSTALLATEUR .....</b>	<b>PAGE 11</b>
7.1 Description des fonctionnalités du SKR.. / KR.. EC .....	Page 11
7.2 Régulation de vitesse.....	Page 11
7.3 Aperçu des schémas de raccordement .....	Page 12
7.3.1 Schémas de principe.....	Page 12
7.3.2 Schémas de raccordement avec PU/A 10 .....	Page 13
7.3.3 Schémas de raccordement avec régulateur universel EUR EC .....	Page 15
7.3.4 Plan de raccordement SS-1035,2 .....	Page 16
7.3.5 Plan de raccordement SS-1035,3 .....	Page 17
7.4 Données techniques des entrées de commande .....	Page 17
<b>CHAPITRE 8 MAINTENANCE ET ENTRETIEN .....</b>	<b>PAGE 19</b>
8.1 Maintenance et entretien.....	Page 19
8.2 Dysfonctionnements .....	Page 19
8.3 Démontage et recyclage .....	Page 20
<b>CHAPITRE 9 DÉCLARATION DE CONFORMITÉ.....</b>	<b>PAGE 21</b>

## CHAPITRE 1

## SÉCURITÉ

## 1.1 Informations importantes

Il est important de bien lire et suivre l'ensemble des consignes suivantes pour le bon fonctionnement de l'appareil et pour la sécurité des utilisateurs.

Conserver soigneusement le document comme référence à proximité de l'appareil, afin d'assurer une bonne utilisation en toute sécurité du ventilateur. Toutes les règles de sécurité doivent être respectées.

## 1.2 Mises en garde

**Les symboles ci-contre indiquent une consigne de sécurité. Toutes les consignes de sécurité ainsi que les symboles doivent être impérativement respectés, afin d'éviter toute blessure ou situation dangereuse !**

 **DANGER**
 **DANGER**

Dangers pouvant entraîner **directement la mort ou des blessures graves** si les mesures ne sont pas respectées.

 **AVERTISSEMENT**
 **AVERTISSEMENT**

Dangers pouvant entraîner la **mort ou des blessures graves** si les mesures ne sont pas respectées.

 **ATTENTION**
 **ATTENTION**

Dangers pouvant entraîner des **blessures graves** si les mesures ne sont pas respectées.

**POINT IMPORTANT**
**POINT IMPORTANT**

Dangers pouvant entraîner des **dommages matériels** si les mesures ne sont pas respectées.

 **DANGER**

## 1.3 Consignes de sécurité

Des dispositions particulières sont applicables pour l'utilisation, le raccordement et le fonctionnement ; contacter Helios en cas de doute. Veiller à bien respecter les normes nationales, règlements de sécurité et instructions.

**Lunettes de protection**

Empêchent toute blessure oculaire.

**Protection auditive**

Protège de tout type de bruits.

**Habits de travail de protection**

Protègent des contacts avec les parties tournantes.

Ne porter aucun anneau, aucune chaîne ou autre bijou.

**Gants de protection**

Protègent les mains de tout frottement, toute écorchure, piqûre ou autre blessure plus profonde. Protègent aussi de tout contact avec des surfaces brûlantes.

**Chaussures de sécurité**

Protègent les mains de tout frottement, toute écorchure, piqûre ou autre blessure plus profonde. Protègent aussi de tout contact avec des surfaces brûlantes.

**Filet à cheveux**

Éviter que les longs cheveux ne se coincent dans les parties tournantes.

**Toutes les manipulations ou travaux sur le ventilateur doivent être conformes aux consignes générales de sécurité et de prévention des accidents !**

- **Avant tous travaux de maintenance ou d'installation ou avant l'ouverture de la boîte à bornes, veiller à respecter les points suivants :**
  - l'appareil doit être hors tension et protégé contre tout redémarrage intempestif !
  - les éléments rotatifs doivent être complètement arrêtés !

– attendre 5 min avant l'arrêt complet des parties rotatives : des tensions dangereuses peuvent provenir des condensateurs électriques, même hors tension !

- Toutes les consignes d'installation sont à respecter !  
Les réglementations spécifiques nationales sont à respecter !
- La protection contre tout contact accidentel répond à la norme DIN EN 13857 et est à considérer lors de l'installation (voir point 2.9) !  
Tout contact avec les éléments rotatifs doit être évité !
- Assurer une amenée d'air homogène et un rejet libre au ventilateur !
- En cas de présence d'un foyer avec conduit de fumée dans une pièce ventilée, veiller, en toutes conditions d'utilisations, à amener une quantité d'air comburant suffisante (précisions supplémentaires à demander au ramoneur).  
Les réglementations et lois locales en vigueur doivent être respectées !

#### 1.4 Domaine d'utilisation

– Utilisation conforme :

Les ventilateurs à gaines rectangulaires SKR.. / KR.. EC sont conçus pour l'extraction d'air normalement pollué ou légèrement poussiéreux (taille des particules < 10 µm), peu humide et contenant peu de particules agressives, en climat tempéré et dans la limite des courbes de performance (voir documentation ou site internet Helios). Seule une utilisation dans une installation fixe, en intérieur est autorisée. La température max. ambiante autorisée est indiquée sur la plaque signalétique.

– Utilisation non conseillée :

En cas de fonctionnement dans des conditions difficiles, comme par exemple avec une humidité élevée, un taux élevé de particules agressives, des phases d'arrêt longues, un encrassement important, un usage intensif lié aux conditions climatiques ou soumis à des contraintes techniques et électroniques, une demande d'approbation est requise par Helios, les modèles de série n'étant pas prévus pour cet usage. Il en est de même pour l'utilisation de ces ventilateurs en mouvement (voitures, avions, bateaux, etc..).

– Utilisation impropre, interdite :

Tout usage inapproprié n'est pas autorisé ! L'extraction de particules de matière solide de taille >10 µm ainsi que les liquides n'est pas permise. Des solutions liquides qui endommagent la matière du ventilateur, comme des détergents, n'est pas permise. L'utilisation en zone explosible n'est pas permise. Le ventilateur ne doit pas être utilisé en extérieur.

#### 1.5 Qualification du personnel

**⚠ Danger de mort par choc électrique !**

**Les raccordements électriques, les mises en service, les travaux d'installation, de maintenance et d'entretien ne doivent être effectués que par des électriciens habilités et qualifiés.**

Les ventilateurs à gaines rectangulaires SKR.. / KR.. EC peuvent être utilisés par des personnes (y compris les enfants de 8 ans min.) dont les capacités physiques, sensorielles et/ou mentales sont réduites ou qui manquent d'expérience et de connaissance, sous surveillance ou s'ils sont conscients de l'utilisation appropriée du ventilateur et de ses dangers potentiels. Le ventilateur n'est pas un jouet. L'entretien et la maintenance ne peuvent être effectués par un enfant sans surveillance.

#### 1.6 Sécurité de fonctionnement - Mode de secours

Lorsque le ventilateur a une fonction technique déterminante, l'installation doit être conçue de sorte qu'un système de secours soit automatiquement assuré en cas de défaillance du ventilateur. Les solutions suivantes peuvent être envisagées : fonctionnement simultané de deux appareils de performance inférieure sur deux enceintes séparées, ventilateur en stand-by, dispositifs d'alarme et systèmes d'aération de secours.

#### 1.7 Durée de vie du produit

Les moteurs sont équipés de roulements à billes, sans entretien et antiparasités. Les appareils possèdent une durée de vie de min. 40.000 h, en mode S1, fonctionnement continu, puissance maximale pour une température ambiante normale.

#### 2.1 Demande de garantie - Réserves du constructeur

Si toutes les consignes indiquées dans cette notice ne sont pas correctement respectées, la garantie s'annule. Idem pour les réserves constructeur. L'utilisation d'accessoires non conseillés ou proposés par Helios n'est pas permise. Les dégâts causés par une mauvaise utilisation ne sont pas inclus dans la garantie. Les changements et transformations de l'appareil sont interdits et entraînent une perte de conformité : la garantie et la responsabilité du fabricant s'annulent.

#### 2.2 Réglementations – Normes

Cet appareil est conforme aux directives CE en vigueur le jour de sa fabrication et sous réserve d'une utilisation appropriée.

#### 2.3 Transport

L'appareil est emballé en usine et est protégé des dégâts de transport courants. Transporter l'appareil avec soin. Il est préférable de laisser l'appareil dans son emballage d'origine. Le ventilateur doit rester dans son emballage avant tout transport ou montage. Utilisez des engins de levage et des dispositifs de fixation appropriés.

**⚠ ATTENTION!**

**Ne pas transporter le ventilateur par les câbles, la boîte à bornes ou la turbine!**

**Ne pas rester sous une charge suspendue !**

#### 2.4 Réception de la marchandise

Dès réception, vérifier l'état et la conformité du matériel commandé. En cas d'avaries, des réserves doivent être portées sur le bordereau du transporteur. Elles doivent être précises, significatives, complètes et confirmées par lettre recommandée au

**⚠ DANGER**

## CHAPITRE 2

### INFORMATIONS GÉNÉRALES

**⚠ ATTENTION**



transporteur. Attention, le non-respect de ces procédures et dans les délais impartis peut entraîner le rejet de la réclamation.

**2.5 Stockage**

Pour un stockage de longue durée et pour éviter toute détérioration préjudiciable, se conformer à ces instructions : protéger le moteur avec un emballage sec, étanche à l'air et à la poussière (sac en matière synthétique contenant des sachets déshydrateurs et un indicateur d'humidité) et stocker le matériel dans un endroit abrité de l'eau, exempt de variation de températures (de -20 °C jusque +40 °C).

Si la durée de stockage est supérieure à trois mois, une vérification est à effectuer sur le moteur avant toute mise en service. En cas de réexpédition (longues distances, voies maritimes, etc.), vérifier que l'emballage est bien approprié aux conditions de transport. Les dommages dus à de mauvaises conditions de transport ou de stockage, à une utilisation anormale sont sujets à vérification et contrôle et entraînent la suppression de la garantie Helios.

**2.6 Performances**

La plaque signalétique du moteur indique la puissance électrique requise ; l'appareil doit être raccordé à l'alimentation électrique locale. Les vitesses du ventilateur ont été testées selon la norme DIN EN ISO 5801.

**2.7 Données acoustiques**

Les données ont été mesurées à différentes distances en champ libre. Le niveau sonore peut varier par rapport aux spectres sonores indiqués dans le catalogue étant donné qu'il dépend, entre autre, du pouvoir d'absorption du local et de la situation d'installation.

**2.8 Sens d'écoulement de l'air et de la rotation**

Les ventilateurs ont un sens d'écoulement de l'air et de la rotation (pas de réversion possible), indiqué grâce aux flèches sur l'unité (sens de rotation en rouge, sens d'écoulement de l'air en bleu). Le sens d'écoulement de l'air se détermine au montage de l'unité.

**2.9 Protection contre tout contact accidentel**

- Les ventilateurs à gaines rectangulaires SKR .. / KR.. EC sont livrés de série sans grille. Les champs d'aspiration et de refoulement peuvent nécessiter une protection contre tout contact accidentel au niveau de l'installation. La grille de protection adéquate est livrable en tant qu'accessoire.
- Les ventilateurs protégés par leur installation (installation en gaines, en dalle, etc. par exemple) ne nécessitent pas de grille de protection si le même niveau de sécurité est assuré. L'utilisateur est alors tenu de respecter les normes actuelles et sera tenu responsable en cas d'accident.

**2.10 Protection moteur**

Tous les ventilateurs à gaines rectangulaires SKR .. / KR.. EC.. sont équipés de protections électrothermiques intégrées pour le moteur et sa régulation. Cela protège le moteur contre la surcharge et la surchauffe.

REMARQUE

**⚠ En cas de déclenchement fréquents des protections thermiques (arrêt), il est nécessaire de procéder à une vérification par un technicien qualifié comme le stipule la section 1.5.**

**2.11 Formation des condensats**

Lors d'utilisation périodique, lors d'écoulements de flux humides et chauds et lors de variations de température (utilisation discontinue), des condensats se forment et doivent être évacués. Dans la mesure où ils se forment dans la gaine ou dans l'enveloppe du ventilateur, prévoir les dispositions nécessaires (poche d'eau, conduit de drainage) lors de l'installation. Le moteur ne doit être en aucun cas en contact avec l'eau.

**CHAPITRE 3  
DONNÉES  
TECHNIQUES**

**3.1 Aperçu de la gamme - SKR.. / KR.. EC**



**Les Ventilateurs EC pour gaines rectangulaires KR EC ...**

Turbine centrifuge avec aubes inclinées vers l'arrière (à réaction) et groupe moto-turbine pivotable.

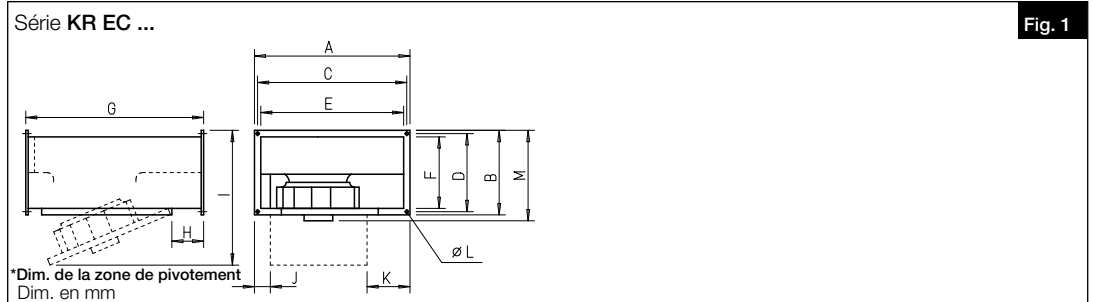
KRW EC 180/30/15	Réf. n° 8168
KRW EC 225/40/20	Réf. n° 8169
KRW EC 315/50/25	Réf. n° 8170
KRW EC 315/50/25 B	Réf. n° 7589
KRW EC 355/60/30	Réf. n° 8171
KRD EC 355/60/30	Réf. n° 7590
KRW EC 400/60/35	Réf. n° 8172
KRD EC 400/60/35	Réf. n° 7591
KRW EC 450/70/40	Réf. n° 6127
KRD EC 450/70/40	Réf. n° 8173
KRD EC 500/80/50 A	Réf. n° 8174
KRD EC 500/80/50 B	Réf. n° 6128
KRD EC 560/100/50 A	Réf. n° 8167
KRD EC 560/100/50 B	Réf. n° 8175



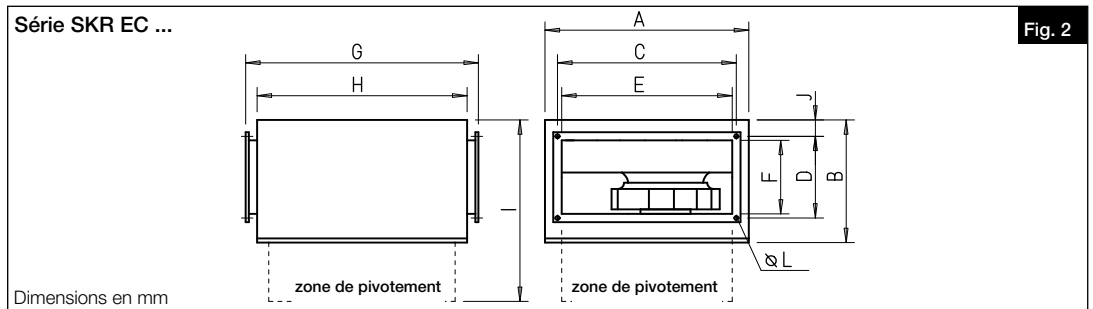
**Les Ventilateurs EC pour gaines rectangulaires SKR EC ...**

Série insonorisée avec isolation acoustique en laine minérale et revêtement intérieur absorbant. Turbine centrifuge avec aubes inclinées vers l'arrière (à réaction) et groupe moto-turbine pivotable.

SKRW EC 315/50/25	Réf. n° 8182
SKRW EC 315/50/25 A	Réf. n° 7588
SKRW EC 355/60/30	Réf. n° 8176
SKRW EC 400/60/35	Réf. n° 8177
SKRW EC 450/70/40	Réf. n° 6129
SKRD EC 355/60/30	Réf. n° 8296
SKRD EC 400/70/40	Réf. n° 8297
SKRD EC 450/70/40 A	Réf. n° 8178
SKRD EC 500/80/50 A	Réf. n° 8299
SKRD EC 500/80/50 B	Réf. n° 8179
SKRD EC 560/100/50 A	Réf. n° 6130
SKRD EC 560/100/50 B	Réf. n° 8180



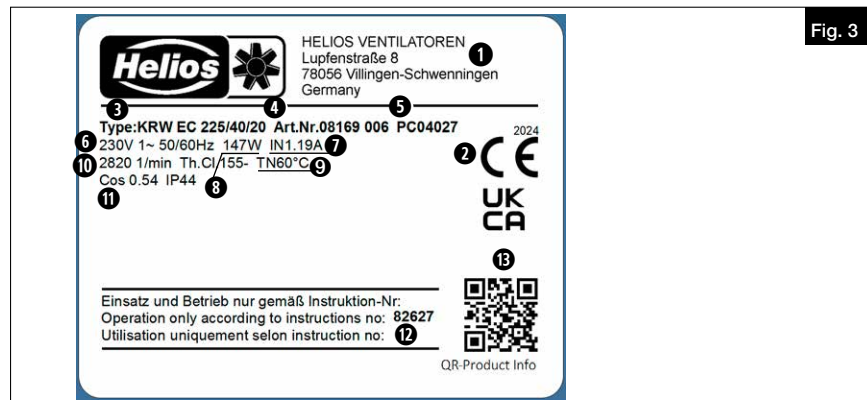
	A	B	C	D	E	F	G	H	I*	J	K	øL	M
KRW EC 180	343	193	322	172	300	150	313	30	447	28	91	ø9	199
KRW EC 225	443	243	422	222	400	200	408	46	567	28	105	ø9	250
KRW EC 315 A	543	293	522	272	500	250	456	46	672	63	156	ø9	299
KRW EC 315 B	543	293	522	272	500	250	456	46	672	63	156	ø9	306
KRW EC 355	643	343	622	322	600	300	616	39	889	42	161	ø9	383
KRD EC 355	643	343	622	322	600	300	616	39	889	42	161	ø9	389
KRW EC 400	643	393	622	372	600	350	616	39	939	42	161	ø9	439
KRD EC 400	643	393	622	372	600	350	616	39	939	42	161	ø9	439
KRD/W EC 450	743	443	722	422	700	400	668	41	1039	31	183	ø9	490
KRD EC 500 A+B	843	543	822	522	800	500	788	41	1259	32	191	ø9	590
KRD EC 560 A	1043	543	1022	522	1000	500	939	41	1404	67	256	ø9	597
KRD EC 560 B	1043	543	1022	522	1000	500	939	41	1404	67	256	ø9	618



	A	B	C	D	E	F	G	H	I	J	øL
SKR..EC 315 A+B	604	395	522	272	500	250	689	583	923	53	ø9
SKRD/W EC 355	704	464	622	322	600	300	793	687	1092	53	ø9
SKRD/W EC 400	704	516	622	372	600	350	793	687	1144	53	ø9
SKRD/W EC 450	804	572	722	422	700	400	928	825	1347	53	ø9
SKRD EC 500 A+B	904	673	822	522	800	500	1056	950	1572	53	ø9
SKRD EC 560 A+B	1104	678	1022	522	1000	500	1233	1130	1762	53	ø9

3.2 Plaque signalétique

Exemple:



Légende de la plaque signalétique du ventilateur :

- ① Adresse du fabricant
- ② Symbole des ventilateurs :  
CE = marquage CE  
UKCA = marquage UKCA
- ③ Série :  
KRW EC = désignation du modèle  
225/40/20 = taille
- ④ N° de référence article
- ⑤ Code de production / Année de fabrication
- ⑥ Tension / Fréquence
- ⑦ Courant nominal
- ⑧ Puissance absorbée
- ⑨ Temp.de fluide max. en fonctionnement nominal
- ⑩ Vitesse nominale
- ⑪ Protection / Classe d'isolation du moteur / Cosinus
- ⑫ Notice de montage et d'utilisation / N° d'impression
- ⑬ Code QR

Le numéro d'article, le SNR (numéro de série) et le PC (code de production) permettent d'identifier le ventilateur.

**3.2.1 Plaque signalétique du moteur**

Les données techniques du moteur sont indiquées sur la plaque signalétique du moteur.

**3.3 Accessoires**

L'utilisation d'accessoires non conseillés ou proposés par Helios n'est pas permise. Les dégâts causés par cette mauvaise utilisation ne sont pas inclus dans la garantie.

Manchettes souples	VS..
Registres de réglage	JVK
Volets extérieurs automatiques	VK..
Grilles pare-pluie	WSG..
Adaptateurs circ. pour vent. rectangulaires sur gaine ronde	FSK..
Contre brides	GF
Plots anti-vibratoires par traction	SDZ
Plots anti-vibratoires par pression	SDD
Silencieux pour gaines rectangulaires	KSD..
Potentiomètre de vitesse	PU/A 10
Commutateur 3 étages	SU/A
Régulateur électronique universel	EUR EC
Régulateur électronique pression diff. / température	EDR/ETR
Gaine acoustique souple	FSD..
Batterie eau chaude	WHR
Kit de régulation pour batterie eau chaude WHR	WHST.. / WHS HE..
Batterie électrique	EHR-R..
-avec régulation de température intégrée	EHR-R..TR
Régulateur de température pour EHR-R..	EHS
Caisson filtre G4 pour gaine rectangulaire	KLF.. G4
Caisson filtre F7 pour gaine rectangulaire	KLF.. F7

**CHAPITRE 4**

**FONCTIONNALITÉS**

**4.1 Description des fonctionnalités du SKR.. / KR.. EC**

La livraison comprend un potentiomètre interne dans la boîte à bornes, qui permet de régler n'importe quelle vitesse de rotation du ventilateur entre la vitesse minimale et maximale. Pour les types sans validation externe ou avec validation externe activée et avec un potentiomètre interne raccordé (livraison 100%), le moteur démarre automatiquement lorsque la tension réseau est appliquée. Pour une définition de vitesse externe avec un signal de commande 0-10 V, le potentiomètre interne doit être retiré. Les ventilateurs pour gaines rectangulaires SKR.. / KR.. EC sont réglables par variation progressive de vitesse par signal 0-10V. Les potentiomètres (type PU/A10) et commutateurs 3 étages (type SU/A) adaptés, sont proposés en tant qu'accessoire. La variation de vitesse peut également se faire avec le régulateur électronique universel (type EUR EC). Alternativement, il est possible d'utiliser les régulateurs électroniques de pression différentielle (EDR) ou de température (ETR).

REMARQUE

**⚠ Commutation :**

La mise en marche et l'arrêt fréquents des ventilateurs EC peuvent être effectués par l'entrée de commande 0-10 V en coupant le signal de commande à 0 V. Ceci est valable en utilisant un potentiomètre externe ou un signal externe 0-10 V de la gestion technique du bâtiment. La désactivation est également possible en fonction du type par une entrée de validation. Cela permet de ménager l'électronique et d'assurer une longue durée de vie. Si cela n'est pas facilement réalisable, comme par exemple en cas de fonctionnement avec un potentiomètre interne, cela peut également se faire en coupant l'alimentation secteur.

En règle générale, il faut respecter un intervalle de temps d'au moins 120 secondes entre la mise hors tension et la mise sous tension.

**⚠** En cas de fortes vibrations et/ou bruits, la maintenance doit être effectuée par un personnel qualifié et selon les instructions, section 1.5.

**CHAPITRE 5**

**MAINTENANCE UTILISATEUR**

⚠ ATTENTION

**5.1 Ouverture du caisson**

**⚠ ATTENTION!**

Risque de blessure à l'ouverture du caisson par pivotement du groupe moto-turbine.

Ne pas rester sous la zone de pivotement / d'ouverture ! Respecter les remarques de l'appareil (KR..EC)!

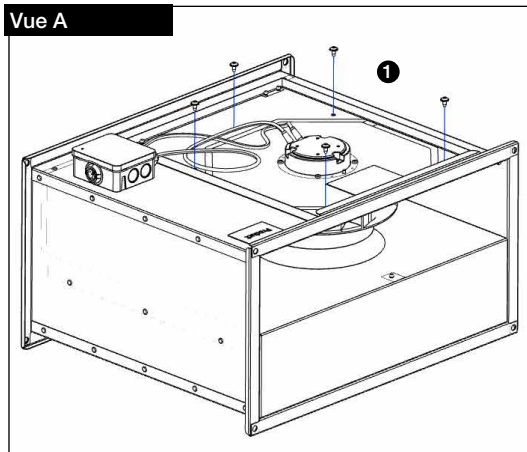
**Modèles KR.. EC avec aubes inclinées vers l'arrière**

**KR..EC 180.. - KR..EC 560..**

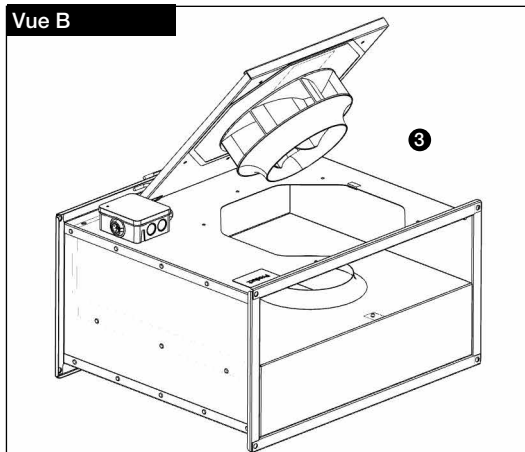
1. L'unité doit être hors-tension et protégée contre tout redémarrage intempestif !
2. Desserrez les vis à six pans creux à la trappe (1), nombre variable des vis, selon le modèle M5x10. (Vue A).
3. Desserrez le verrouillage au bord du support de moteur (2). Valable pour les modèles: KR.. EC 450.., KR.. EC 500.., KR.. EC 560.. (Vue A et B).
4. Basculez le support de moteur vers le haut / bas pour accéder au hélice. Pour les modèles: KR.. EC 450.., KR.. EC 500.., KR.. EC 560.. il y a aussi un accoudoir de sécurité (3), assurez-vous qu'il est sécurisé. (Vue C)

**KRW EC 180.. - 400, KRD EC 355.. - 400**

**Vue A**

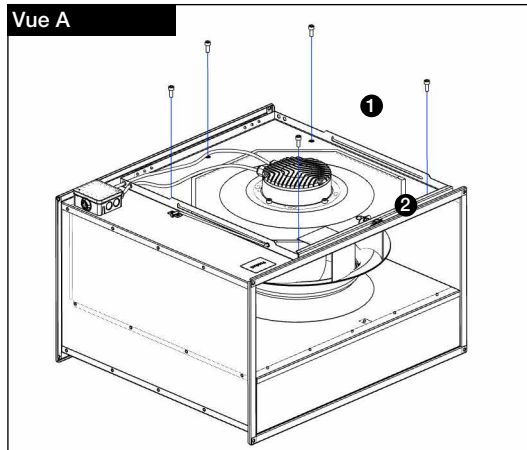


**Vue B**

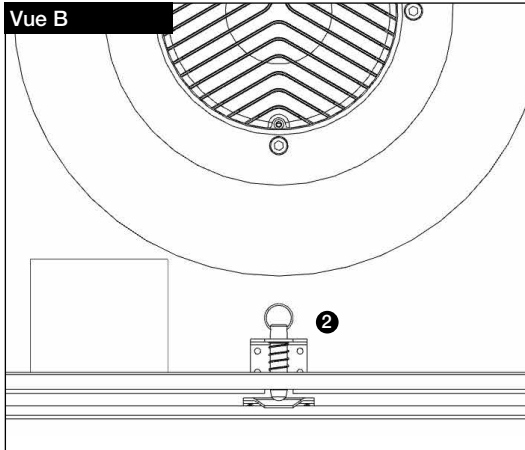


**KR.. EC 450.., KR.. EC 500.., KR.. EC 560..**

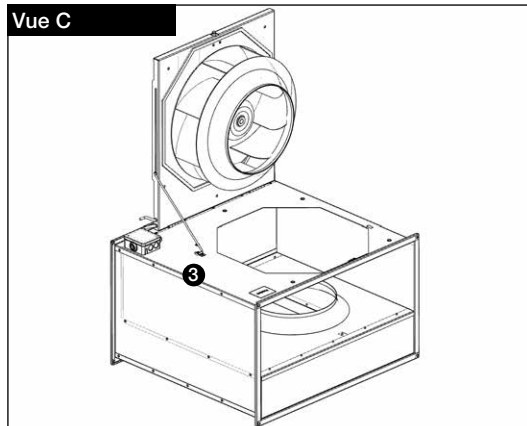
**Vue A**



**Vue B**

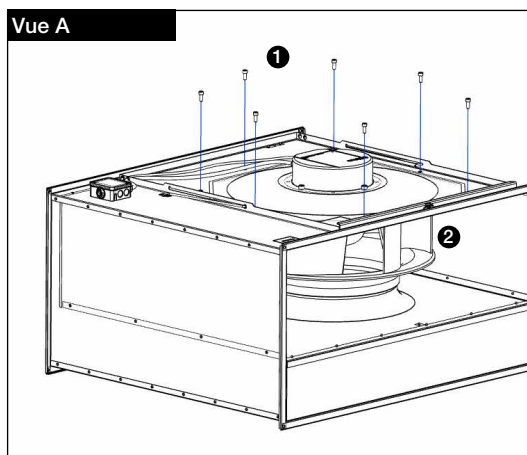


**Vue C**

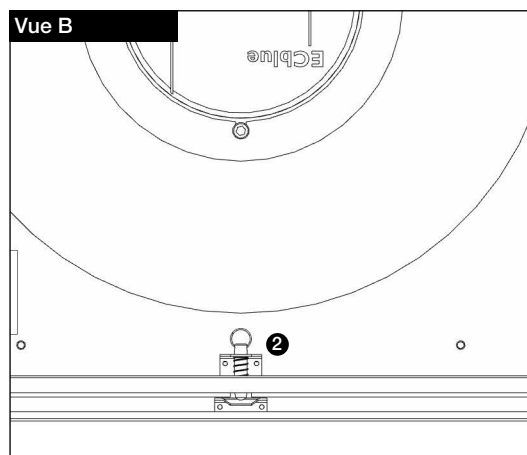


KRD EC 560..

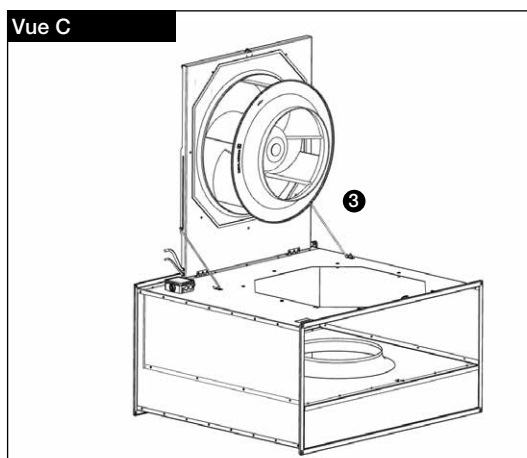
Vue A



Vue B



Vue C

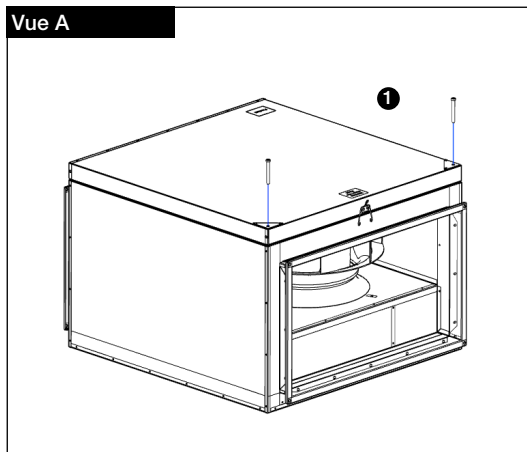


Modèles SKR.. EC avec aubes inclinées vers l'arrière

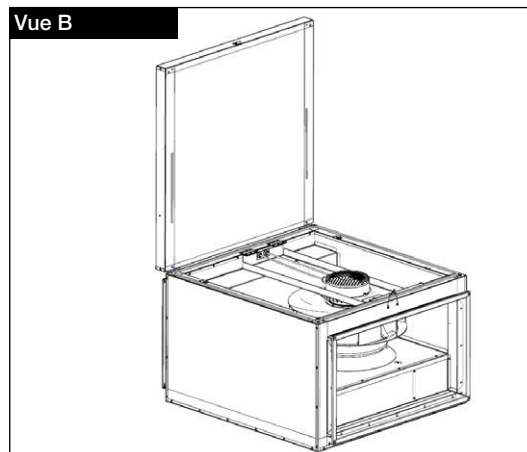
SKRW EC 315.. - SKRW EC 400.., SKRD EC 355.. - SKRD EC 400..

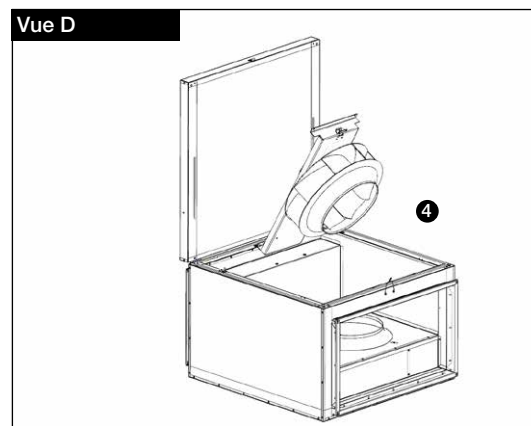
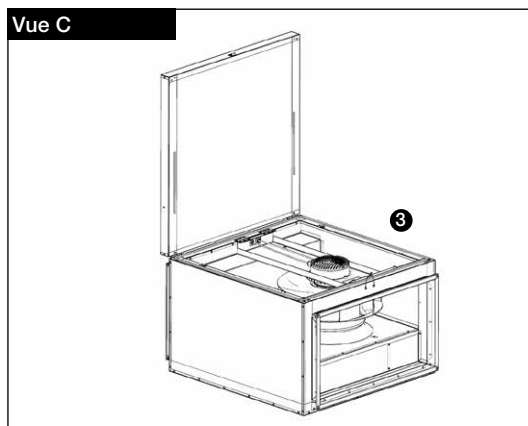
1. L'unité doit être hors-tension et protégée contre tout redémarrage intempestif !
2. Desserrez les vis Torx au couvercle (1) 2 pièces Torx T25 M5x10. (Vue A)
3. Ouvrez le couvercle. (Vue B)
4. Desserrez les vis (3) du support de moteur, 2 pièces. (Vue C)
5. Ouvrez le support de moteur (4) pour accéder au hélice. (Vue D)

Vue A



Vue B





SKRD EC 450.. - SKRD EC 560..

**1. L'unité doit être hors-tension et protégée contre tout redémarrage intempestif !**

2. Desserrez les vis à six pans creux au couvercle (1), 2 pièces M8x20. (Vue E)

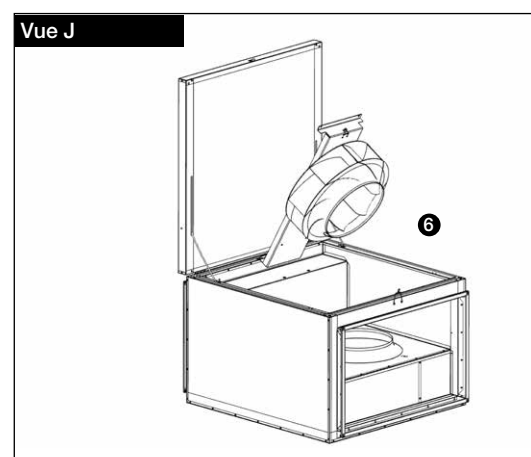
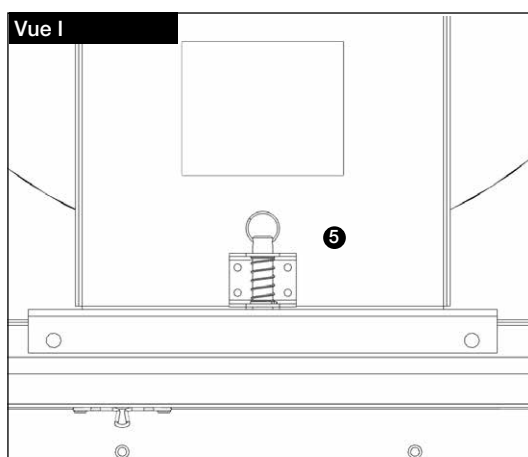
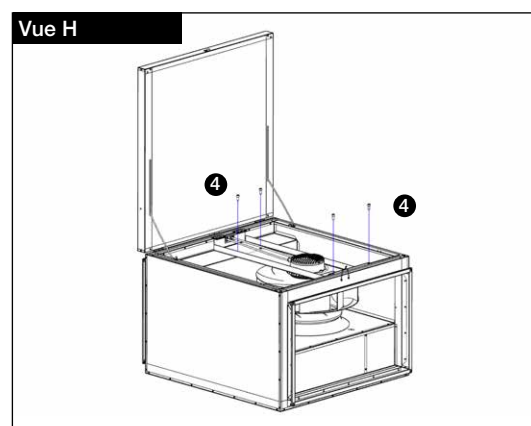
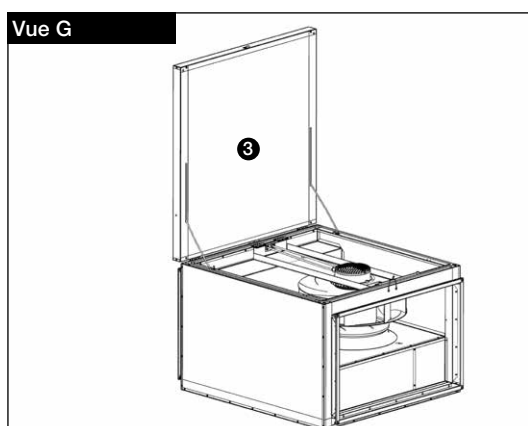
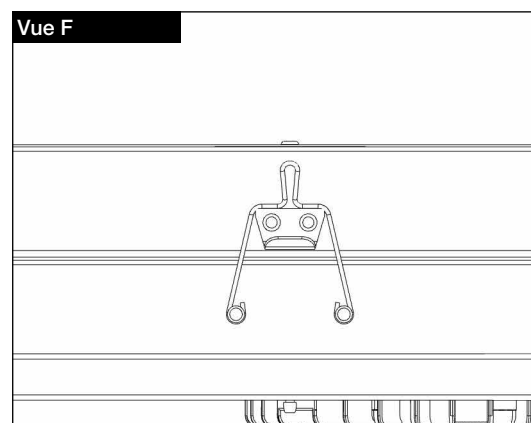
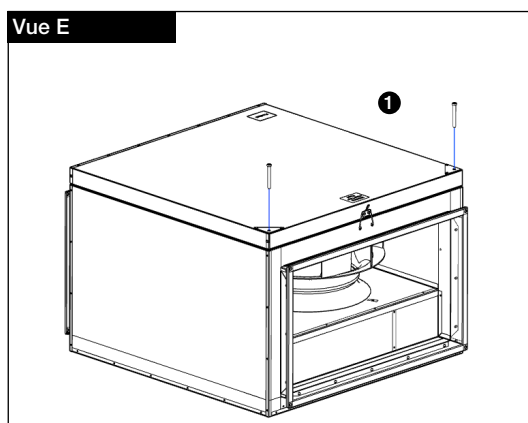
3. Détachez le verrou au bord du couvercle (2). (Vue F)

4. Ouvrez le couvercle (3). (Vue G)

5. Desserrez les vis (4) du support de moteur, 4 pièces. (Vue H)

6. Détachez le verrou (5). (Vue I)

7. Ouvrez le support de moteur (6) pour accéder au hélice. (Vue J)



**DANGER**

5.2 Entretien

**⚠ Danger de mort par choc électrique !**

Risque d'électrocution dû au défaut d'isolation/d'installation ! Avant le début de l'entretien, veiller à ce que l'appareil soit hors tension et protégé contre tout redémarrage intempestif !

**DANGER**

**⚠ Danger de mort par choc électrique !**

Attendez au moins 5 minutes !

De par l'utilisation de condensateurs, il y a un danger de vie par contact direct des parties principales sous tension et ce, même après arrêt du ventilateur. L'accès à la boîte à bornes n'est autorisé qu'après coupure totale de l'alimentation de l'appareil et en respectant un délais d'attente de 5 minutes.

**AVERTISSEMENT**

**⚠ AVERTISSEMENT!**

La mise en rotation inattendue de la turbine peut pincer vos doigts. Avant le début de l'entretien, veiller à ce que l'appareil soit hors tension et protégé contre tout redémarrage intempestif !

– Nettoyer la turbine et les parties visibles avec un tissu humide.

– Le moteur ne doit être en aucun cas en contact avec l'eau !

– N'utiliser aucun nettoyant agressif ou solvant !

– L'utilisation d'un nettoyant à haute pression ou des projections d'eau n'est pas permise !

**Toutes les informations et remarques suivantes sont seulement destinées à un électricien habilité et qualifié !**

CHAPITRE 6

INSTALLATION

6.1 Contenu de la livraison / Composition

Les ventilateurs pour gaines rectangulaires KR..EC se composent d'un caisson en tôle d'acier galvanisé, équipé de 2 brides normalisées, d'une turbine et d'un moteur électrique fixé au caisson. Le groupe moto-turbine est pivotable.

Les ventilateurs pour gaines rectangulaires avec isolation acoustique supplémentaire SKR.. EC se composent d'un caisson en tôle d'acier galvanisé, équipé de 2 brides normalisées, avec isolation acoustique par laine minérale de 50 mm, et d'un groupe moto-ventilateur fixé sur une plaque de support. Le socle peut être détaché avec le dispositif d'ouverture. La livraison comprend un potentiomètre interne dans la boîte à bornes, qui permet de régler n'importe quelle vitesse de rotation du ventilateur entre la vitesse minimale et maximale.

Pour une régulation de la vitesse, le potentiomètre interne peut être réglé sur la définition de vitesse souhaitée. Pour une définition de vitesse externe avec un signal de commande 0-10 V, le potentiomètre interne doit être retiré. Retirer l'unité SKR../KR..EC de l'emballage juste avant le montage, afin d'éviter d'éventuels dégâts ou salissures sur chantier ou lors du transport.

**ATTENTION**



**⚠ ATTENTION**

Risque de coupures ou d'égratignures sur les bords tranchants. Porter des gants de protection lors du déballage !

6.2 Préparation à l'installation

**ATTENTION**



**⚠ ATTENTION**

Les arêtes peuvent être coupantes. Porter des gants de protection lors de la vérification de la libre rotation de la turbine !

Le ventilateur de série est livré en tant qu'unité complète, c'est-à-dire pré-câblé. Les ventilateurs EC pour gaines rectangulaires peuvent être montés dans n'importe quelle position. L'installation et la mise en service doivent être effectuées une fois que tous les autres travaux et que le nettoyage final sont finis, afin d'éviter toute dégradation et salissure. Afin d'éviter toute déformation du caisson et tout frottement de la turbine, la ventilateur doit être fixé solidement et de niveau.

Une fois le produit déballé et avant l'installation, vérifier les points suivants :

– vérifier les dégâts causés par le transport,

– détecter les parties rayées ou cassées,

– vérifier la libre rotation de la turbine.

**REMARQUE**

**Quand la turbine est actionnée manuellement, les aimants permanents provoquent une légère résistance, et ce, pour des raisons techniques. Il ne s'agit pas d'un dysfonctionnement.**

6.3 Installation

Lors du montage et de l'assemblage, veiller à limiter la transmission des bruits et des vibrations. Prévoir les amortisseurs adéquats (accessoires SDD ou SDZ). En outre, il est conseillé de prévoir pour le raccordement en gaines des manchettes souples VS... (voir accessoires). Pour une installation en gaine, il est également nécessaire de laisser en amont et en aval de l'appareil une longueur de gaine droite suffisante (1x long. du côté). Cette disposition évite des chutes de rendement et l'augmentation de l'intensité sonore. Installer le ventilateur de façon à pouvoir effectuer des travaux de maintenance sans le démonter. Le ventilateur ne doit être monté qu'avec la capacité de charge adéquate sur les murs, les plafonds et les consoles.

**DANGER**

**⚠ Danger de mort en cas de chute du ventilateur EC pour gaines rectangulaires !**

Avant le montage du ventilateur EC pour gaines rectangulaires, il convient de s'assurer que le plafond et les composants de fixation utilisés peuvent supporter le poids. L'utilisation d'éléments de fixation inappropriés peut avoir pour conséquence la chute accidentelle de l'appareil. Cela présente un danger de mort en raison du poids de l'appareil ! En outre, les dégâts matériels peuvent être importants !



Le montage au plafond peut par exemple être effectué à l'aide de tiges filetées ou d'accessoires de montage appropriés.

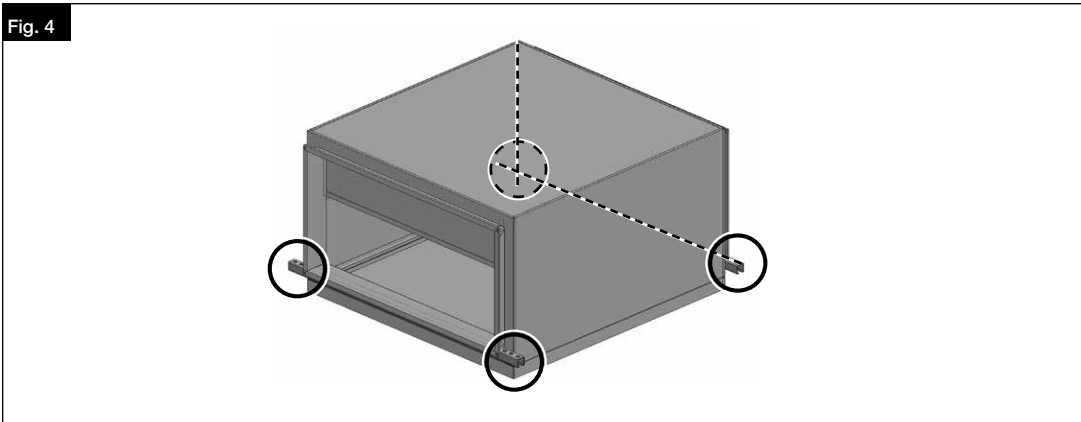
**REMARQUE**

**REMARQUE!**

**Montage au plafond pour SKR.. EC..**

Le ventilateur EC pour gaines rectangulaires SKR.. EC.. doit être suspendu aux brides des deux côtés (Fig. 4).

Fig. 4



**6.4 Raccordement électrique / Mise en service**

**⚠ Danger de mort par choc électrique !**  
**Risque d'électrocution au contact de parties sous tension.**  
**Le raccordement ne doit se faire que hors tension !**

**⚠ Danger de mort par choc électrique !**  
**Attendre au moins 5 minutes !**  
 De par l'utilisation de condensateurs, il y a un danger de vie par contact direct des parties principales sous tension et ce, même après arrêt du ventilateur. L'accès à la boîte à bornes n'est autorisé qu'après coupure totale de l'alimentation de l'appareil et en respectant un délai d'attente de 5 minutes.

**⚠ AVERTISSEMENT!**  
**Les parties rotatives de la turbine peuvent pincer vos doigts.**  
**Vérifier la protection contre tout contact accidentel avant la mise en service !**

- Les raccordements électriques et la 1ère mise en service ne doivent être effectués que par un électricien qualifié et habilité et selon les plans de raccordement.
  - Les normes nationales, les conditions de sécurité et les réglementations (DIN EN VDE 0100 par ex.) sont à respecter et à appliquer impérativement !
  - Un disjoncteur / interrupteur de révision, avec une ouverture de contact de 3 mm min. (VDE 0700 T1 7.12.2 / EN 60335-1) est impératif !
  - Les données de la forme du réseau, de la tension et de la fréquence doivent correspondre à celles indiquées sur la plaque signalétique.
  - Vérifier l'étanchéité du câble raccordement et le serrage des fils.
  - Ne pas utiliser de presse-étoupes en métal lors du raccordement à la boîte à borne synthétique.
  - Introduire les câbles de sorte qu'aucune entrée d'eau ne puisse s'insérer.
  - Vérifier l'utilisation conforme du ventilateur.
  - Comparer la tension du réseau avec les performances indiquées sur la plaque signalétique.
  - Vérifier la stabilité du ventilateur et la conformité de l'installation électrique.
  - Toutes les parties (vis, écrous et grille de protection inclus) doivent être fixées fermement. Ne desserrer aucune vis !
  - Vérifier la rotation libre de la turbine.
- Porter des gants de sécurité lors de la vérification de la libre rotation de la turbine !**
- Lorsque la tension de service est appliquée, que la valeur de consigne (0-10V) est définie et que la validation est disponible (en fonction du type), le moteur démarre automatiquement. Des mesures de protection appropriées doivent être prises pour empêcher l'accès aux pièces mobiles dangereuses pouvant être touchées.
  - Quand la turbine est actionnée manuellement, les aimants permanents provoquent une légère résistance, et ce, pour des raisons techniques. Il ne s'agit pas d'un dysfonctionnement.
  - Comparer la valeur du courant absorbé avec les performances indiquées sur la plaque signalétique.
  - Contrôler le raccordement du câble de protection.



**KRW / SKRW EC..**

Si un dispositif de protection est intégré dans le raccordement du ventilateur EC, les spécificités suivantes doivent être prises en compte :

**Type A** ou **B** avec un courant différentiel de 300 mA et à déclenchement retardé (super-résistante, caractéristique K). Le ventilateur EC a un débit de fuite <= 3,5 mA, selon DIN EN 50178 Fig. 4.

**ATTENTION:**

Le ventilateur EC est uniquement conçu pour un raccordement fixe, une alimentation via prise de courant n'est pas permise.

**KRW / SKRW EC..**

Si un dispositif de protection est intégré dans le raccordement du ventilateur EC, les spécificités suivantes doivent être prises en compte :

**Type B** ou **B+** avec un courant différentiel de 300 mA et à déclenchement retardé (super-résistante, caractéristique K). Le ventilateur EC a un débit de fuite <= 3,5 mA, selon DIN EN 50178 Fig. 4.

**AVERTISSEMENT:**

Le ventilateur EC est uniquement conçu pour un raccordement fixe, une alimentation via prise de courant n'est pas permise.



**6.5 Fonctionnement**

Afin de garantir le fonctionnement optimal du ventilateur, vérifier régulièrement les points suivants :

- Apparition de poussières et de saletés dans l'enveloppe et sur le moteur et la turbine.
- Rotation libre de l'hélice. **Porter des gants et des chaussures de protection lors de la vérification !**
- Apparition de vibrations et de bruits.

En cas de fortes vibrations ou bruits, procéder à une maintenance de l'appareil, selon les instructions du CHAPITRE 8.

**AVERTISSEMENT**

**CHAPITRE 7**

**FONCTIONNALITÉS POUR L'INSTALLATEUR**

**7.1 Description des fonctionnalités du SKR.. / KR.. EC**

La livraison comprend un potentiomètre interne dans la boîte à bornes, qui permet de régler n'importe quelle vitesse de rotation du ventilateur entre la vitesse minimale et maximale. Pour une définition de vitesse externe avec un signal de commande 0-10 V, le potentiomètre interne doit être retiré. Les ventilateurs pour gaines rectangulaires SKR.. / KR.. EC sont réglables par variation progressive de vitesse par signal 0-10V. Les potentiomètres (type PU/A 10, SS-980\_1) et commutateurs 3 étages (type SU/A) adaptés, sont proposés en tant qu'accessoire. La variation de vitesse peut également se faire avec le régulateur électronique universel (type EUR EC). Alternativement, il est possible d'utiliser les régulateurs électroniques de pression différentielle (EDR) ou de température (ETR).

**AVERTISSEMENT**

**L'utilisation d'un appareil de commande d'un autre fabricant peut conduire à des problèmes de fonctionnement de la régulation et/ou du ventilateur. Lors de l'utilisation d'une régulation non conseillée par Helios, la garantie et les réserves constructeur s'annulent.**

**Commutation :**

La mise en marche et l'arrêt fréquents des ventilateurs EC peuvent être effectués par l'entrée de commande 0-10 V en coupant le signal de commande à 0 V.

Ceci est valable en utilisant un potentiomètre externe ou un signal externe 0-10 V de la gestion technique du bâtiment. La désactivation est également possible en fonction du type par une entrée de validation.

Cela permet de ménager l'électronique et d'assurer une longue durée de vie. Si cela n'est pas facilement réalisable, comme par exemple en cas de fonctionnement avec un potentiomètre interne, cela peut également se faire en coupant l'alimentation secteur.

En règle générale, il faut respecter un intervalle de temps d'au moins 120 secondes entre la mise hors tension et la mise sous tension.

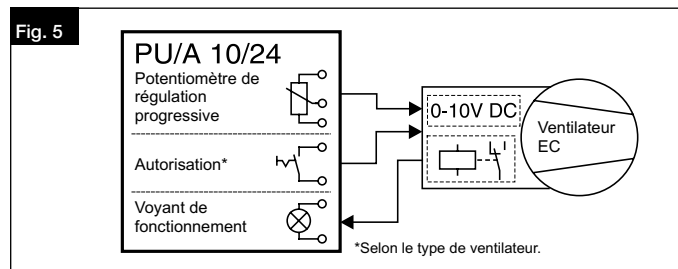
**7.2 Régulation de vitesse**

**- Réglage de la puissance avec le potentiomètre de vitesse PU / A (accessoires)**

Réglage continu et direct (valeur de consigne) des ventilateurs EC avec un potentiomètre en entrée. Equipé également d'un interrupteur d'activation et d'une diode LED pour indiquer le statut de fonctionnement (selon les caractéristiques du type de ventilateur). Le potentiomètre est directement relié à l'entrée du signal de commande du ventilateur. Pour cela, le PU / A possède une alimentation pour son potentiomètre de 10 V CC par exemple et une entrée de consigne de 0-10 V DC. Pour une définition de vitesse externe avec un signal de commande 0-10 V, le potentiomètre interne doit être retiré.

**Schéma de principe:**

Exemple : Réglage d'une puissance continue

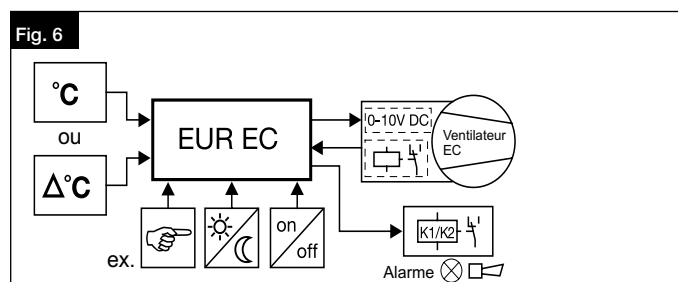


**- Réglage de puissance avec système de régulation universel EUR EC**

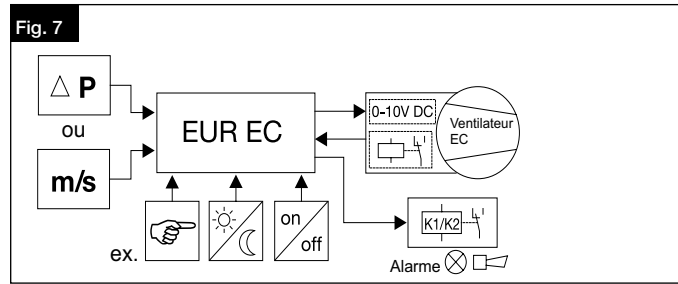
Pour la commande continue: paramétrage des ventilateurs mono ou triphasés avec une entrée de consigne de 0-10 V DC. Les exemples de raccordement se trouvent ci-après.

**Schéma de principe:**

Exemple 1: Régulation de la température avec fonction additionnelle et régulation de la température différentielle



Exemple 2 : Régulation de la pression différentielle et régulation de la vitesse du débit d'air



**7.3 Aperçu des schémas de raccordement**

Les schémas de raccordement SS-979, SS-1005 et SS-1479 doivent être respectés ainsi que les schémas de raccordement avec le potentiomètre de vitesse PU / A 10 et le système de régulation universel EUR EC.

**7.3.1 Schémas de principe**

La livraison comprend un potentiomètre interne dans la boîte à bornes, qui permet de régler n'importe quelle vitesse de rotation du ventilateur entre la vitesse minimale et la vitesse maximale.

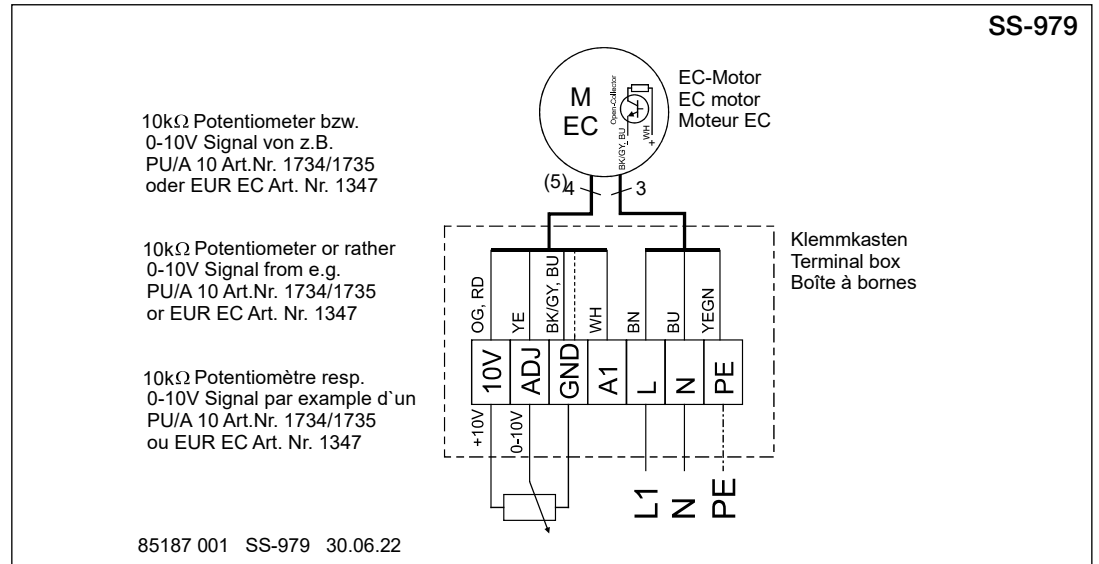
Pour une définition de vitesse externe avec un signal de commande 0-10 V, le potentiomètre interne doit être retiré. Les plans représentent le principe du potentiomètre. Il est possible de raccorder un potentiomètre interne ou externe.

**SS-979**

**Séries**

- KRW EC 180/30/15
- KRW EC 225/40/20
- KRW EC 315/50/25 (A, B)
- KRW EC 355/60/30
- KRW EC 400/60/35
- KRW EC 450/70/40

- SKRW EC 315/50/25 (A, B)
- SKRW EC 355/60/30
- SKRW EC 400/60/35
- SKRW EC 450/70/40



85187 001 SS-979 30.06.22

SS-1479

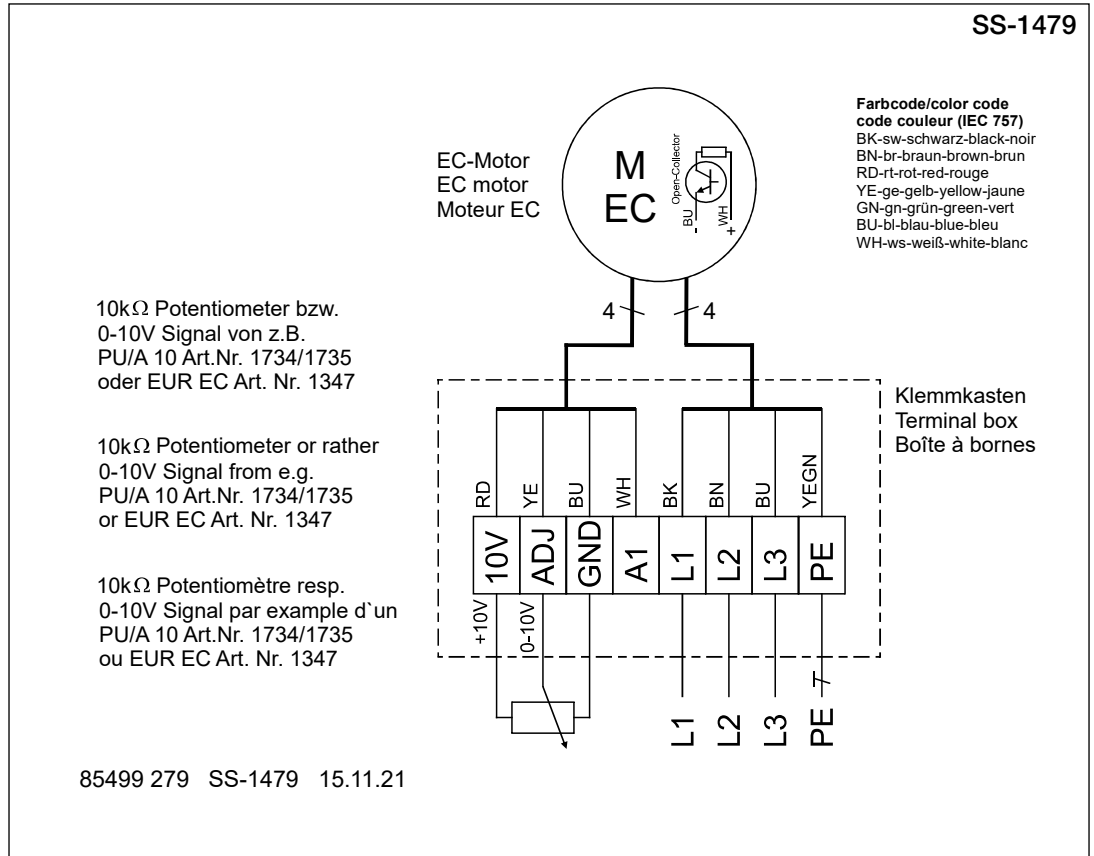
Séries

- KRD EC 355/60/30
- KRD EC 400/60/35
- KRD EC 450/70/40
- KRD EC 500/80/50 A
- KRD EC 500/80/50 B
- KRD EC 560/100/50 A

KRD EC 560/100/50 B  
(Réf. 08175-004)

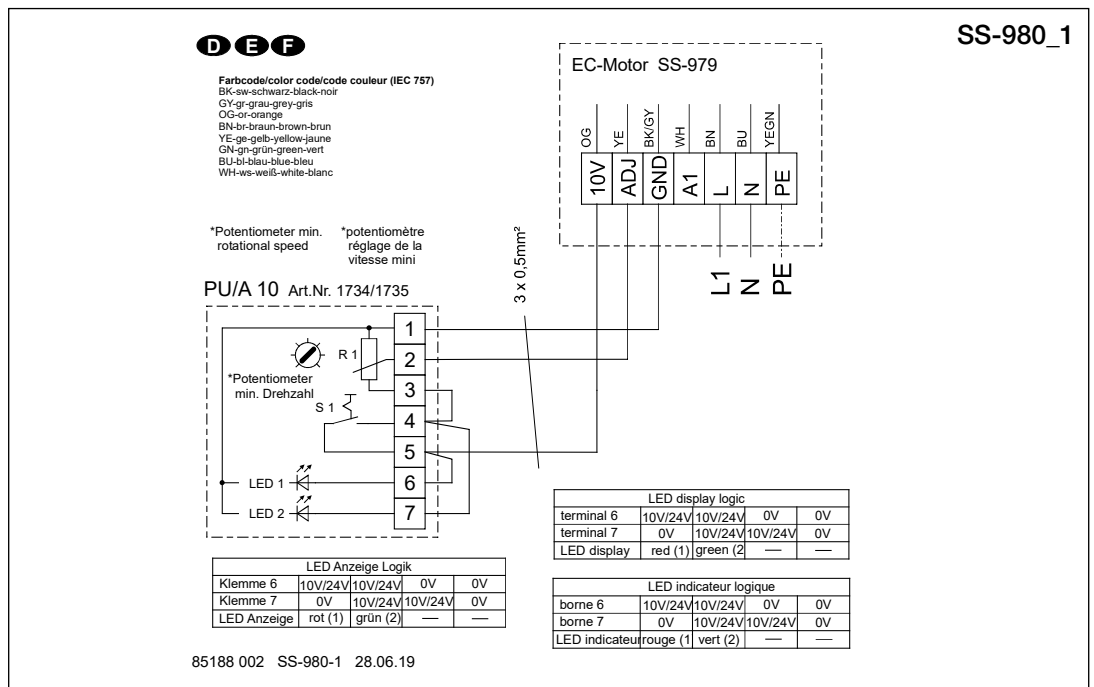
- SKRD EC 355/60/30
- SKRD EC 400/60/35
- SKRD EC 450/70/40 A
- SKRD EC 500/80/50 A
- SKRD EC 500/80/50 B
- SKRD EC 560/100/50 A

SKRD EC 560/100/50 B  
(Réf. 08180-004)

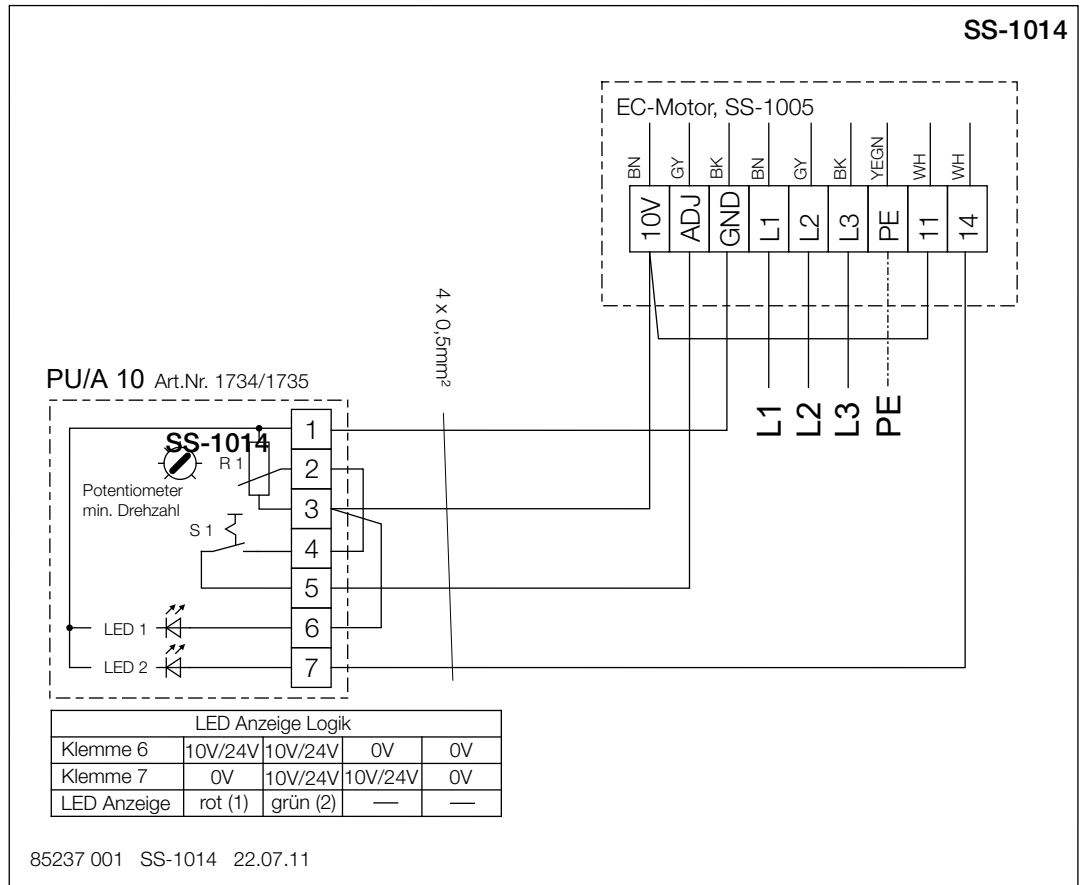


7.3.2 Schémas de raccordement avec PU/A 10

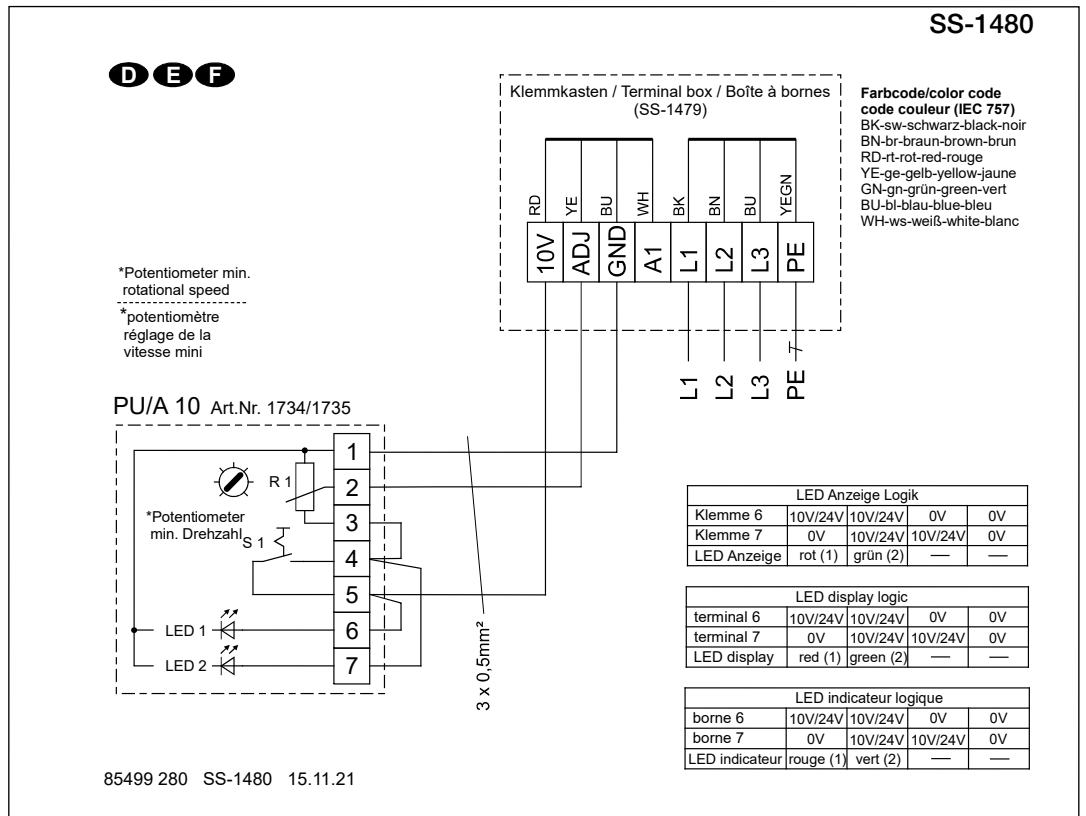
SS-980\_1



SS-1014

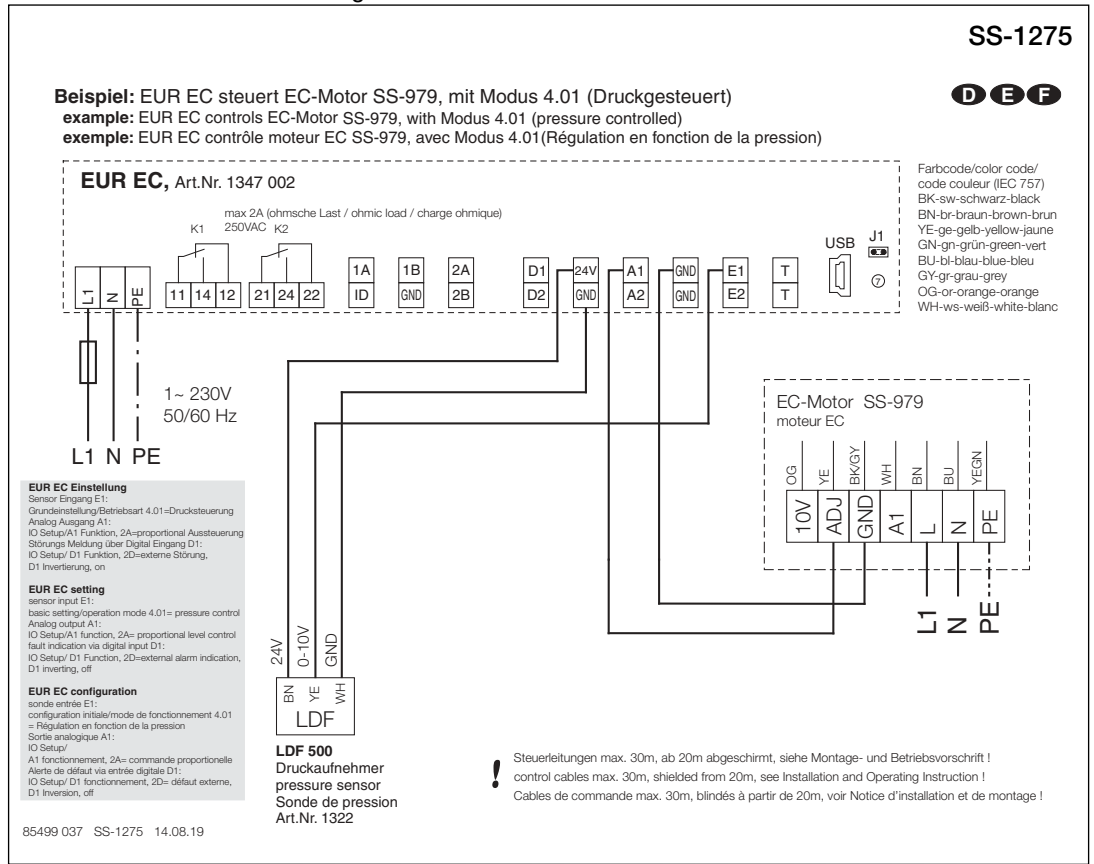


SS-1480

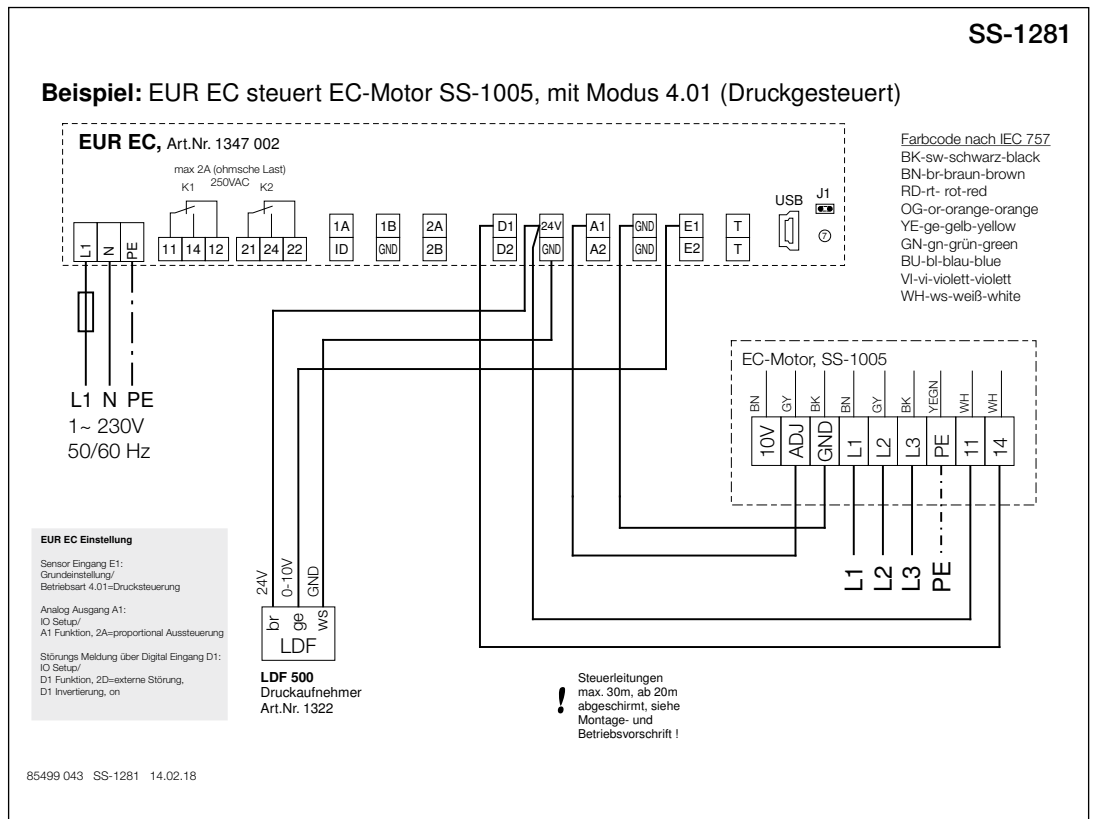


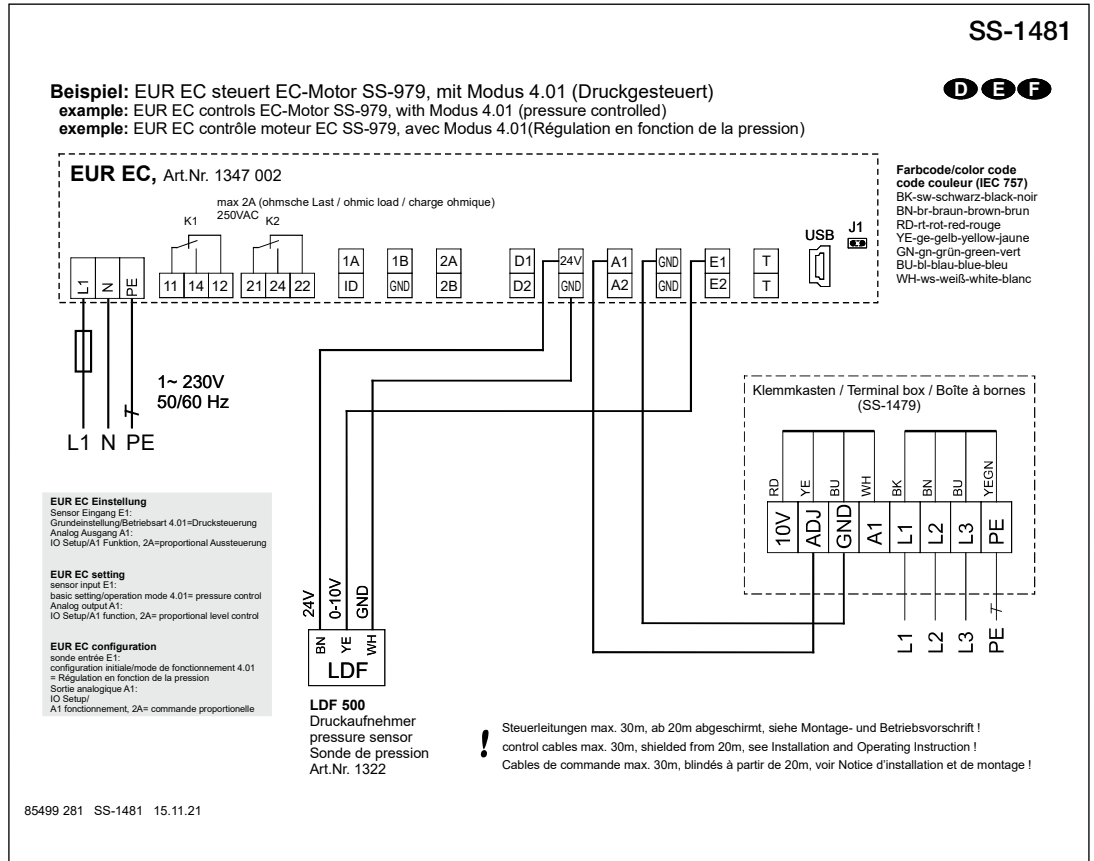
7.3.3 Schémas de raccordement avec régulateur universel EUR EC

SS-1275

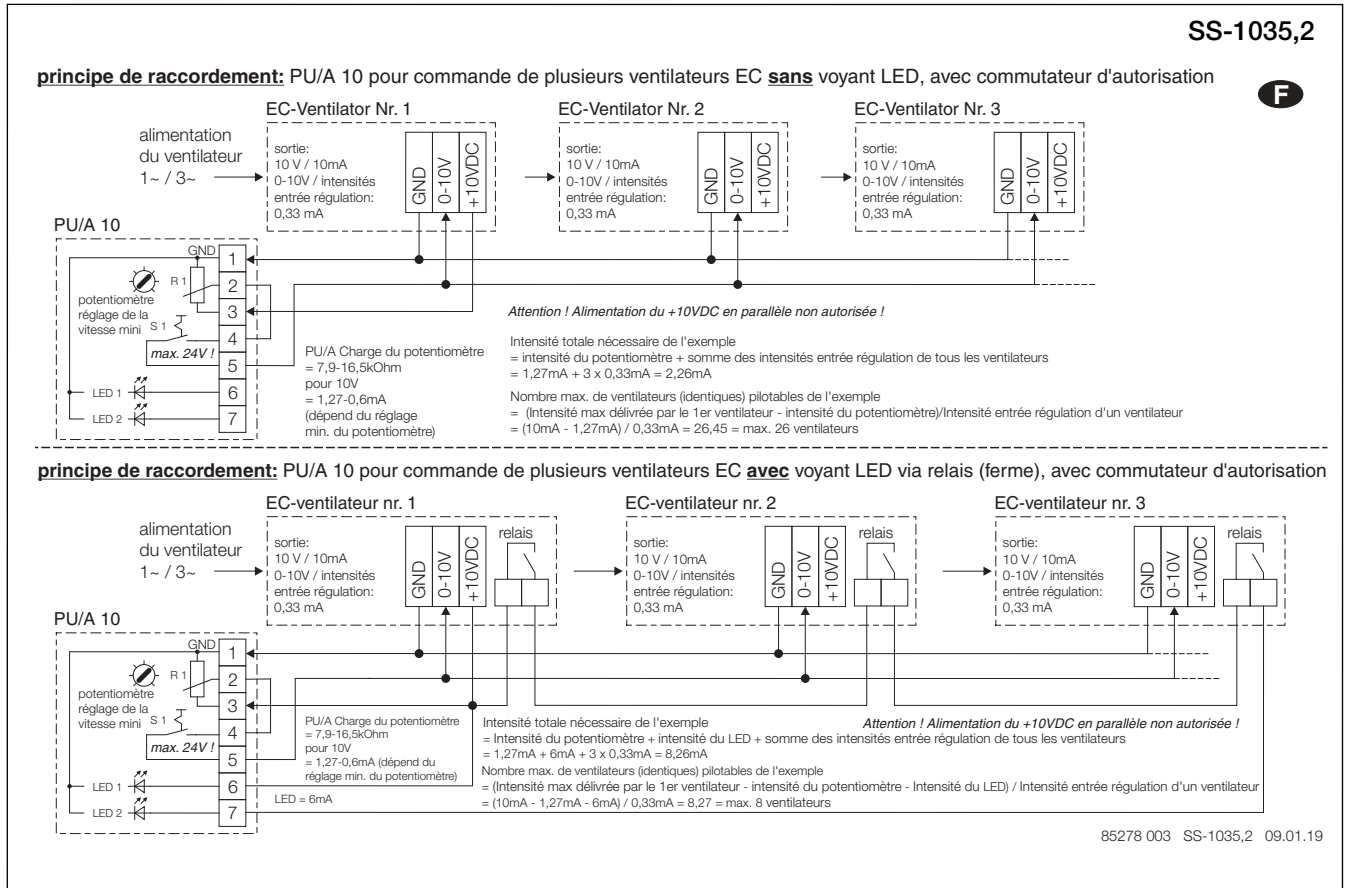


SS-1281

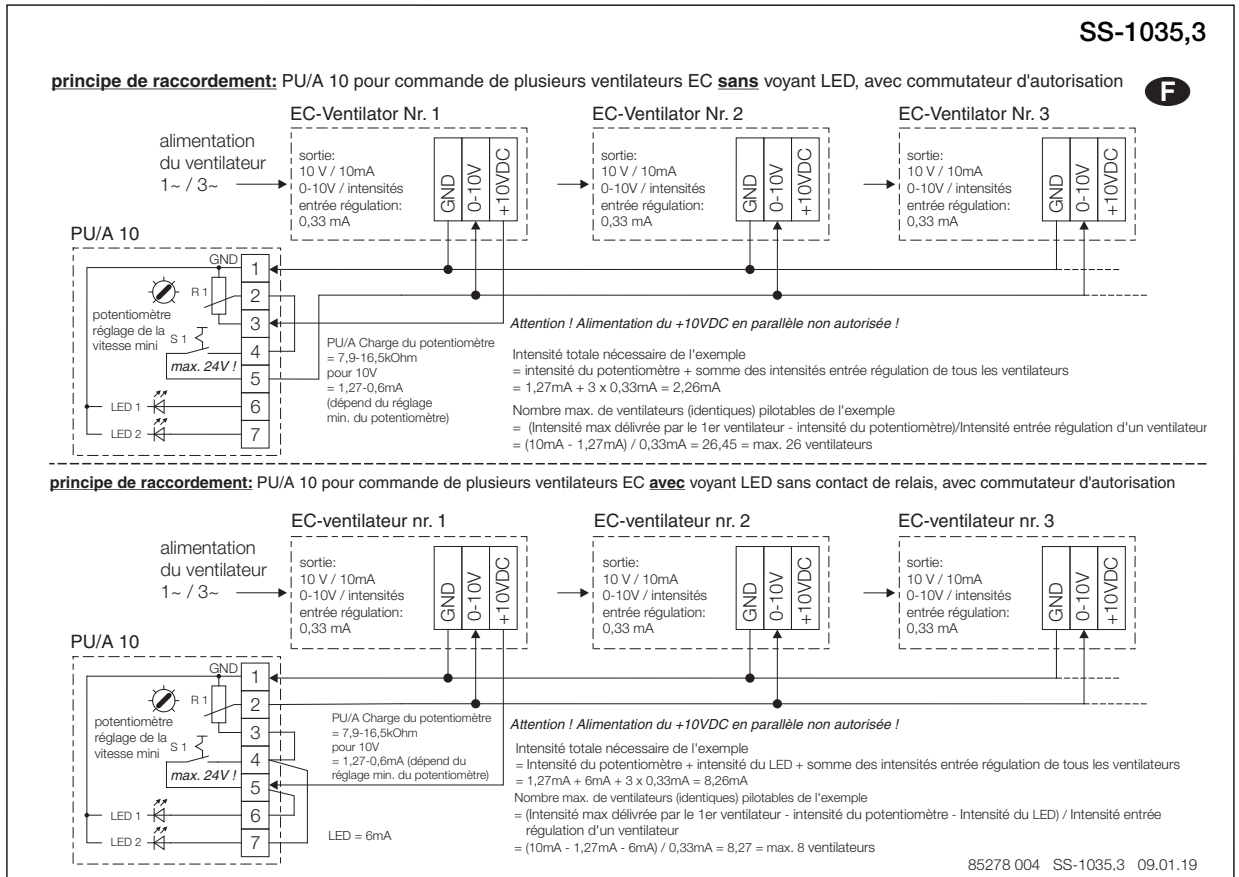




7.3.4 Plan de raccordement SS-1035,2



7.3.5 Plan de raccordement SS-1035,3



7.4 Données techniques des entrées de commande

Type	Alimentation potentiomètre en V / mA	Entrée de commande et valeur de consigne en V / A (charge)	Choix du ventilateur avec						sortie de Relais	Connexion selon les schémas de raccordement
			PU / A de l'alimentation 10V du ventilateur (sans LED PU/A)	PU / A de l'alimentation 10V du ventilateur (avec LED PU/A)	SU / A-3 10 de l'alimentation 10V du ventilateur	EUR EC de l'alimentation 10V du régulateur EUR EC	ETR / DER de l'alimentation 10V du ventilateur	ETR / DER EDR / ETR alimentation externe NG 24		
KRW EC 180/30/15 à partir du n° d'art. 8168-005	10 V / 10 mA	0-10 V / 1,0 mA (Ri = 10 kOhm)	8	2	8	10	impossible	10	no	SS-979
KRW EC 225/40/20 à partir du n° d'art. 8169-006	10 V / 10 mA	0-10 V / 1,0 mA (Ri = 10 kOhm)	8	2	8	10	impossible	10	no	SS-979
KRW EC 315/50/25 (A à partir du n° d'art. 8170-005, B à partir du n° d'art. 7589-002)	10 V / 10 mA	0-10 V / 1,0 mA (Ri = 10 kOhm)	8	2	8	10	impossible	10	no	SS-979
KRW EC 355/60/30 à partir du n° d'art. 8171-004	10 V / 10 mA	0-10 V / 0,1mA (Ri = 10 kOhm)	8	2	8	10	impossible	10	no	SS-979
KRW EC 400/60/35 à partir du n° d'art. 8172-003	10 V / 10 mA	0-10 V / 1,0 mA (Ri = 10 kOhm)	8	2	8	10	impossible	10	no	SS-979
KRW EC 450/70/40 à partir du n° d'art. 6127-002	10 V / 10 mA	0-10 V / 1,0 mA (Ri = 10 kOhm)	8	2	8	10	impossible	10	no	SS-979
KRD EC 355/60/30 à partir du n° d'art. 7590-002	10 V / 10 mA	0-10 V / 1,0 mA (Ri = 10 kOhm)	8	2	8	10	impossible	10	no	SS-1479
KRD EC 400/60/35 à partir du n° d'art. 7591-002	10 V / 10 mA	0-10V / 1,0 mA (Ri = 30 kOhm)	8	2	8	10	impossible	10	no	SS-1479
KRD EC 450/70/40 à partir du n° d'art. 8173-002	10 V / 10 mA	0-10V / 1,0 mA (Ri = 30 kOhm)	8	2	8	10	impossible	10	no	SS-1479
KRD EC 500/80/50 (A à partir du n° d'art. 8174-004, B à partir du n° d'art. 6128-002)	10 V / 10 mA	0-10 V / 1,0 mA (Ri = 10 kOhm)	8	2	8	10	impossible	10	no	SS-1479



			Choix du ventilateur avec							
			PU / A	PU / A	SU / A-3 10	EUR EC	ETR / DER	ETR / DER		
Type	Alimentation potentiomètre en V / mA	Entrée de commande et valeur de consigne en V / A (charge)	de l'alimentation 10V du ventilateur (sans LED PU/A)	de l'alimentation 10V du ventilateur (avec LED PU/A)	de l'alimentation 10V du ventilateur	de l'alimentation 10 V du régulateur EUR EC	de l'alimentation 10V du ventilateur	EDR / ETR alimentation externe NG 24	sortie de Relais	Connexion selon les schémas de raccordement
<b>KRD EC 560/100/50 B</b> à partir du n° d'art. 8175-004	10V / 3,5mA	0-10V / 0,1mA (Ri=100kOhm)	22	0	20	100	impossible	100	no	SS-1479
<b>KRD EC 560/100/50 A</b> à partir du n° d'art. 8167-002	10 V / 10 mA	0-10 V / 1,0 mA (Ri = 10 kOhm)	8	2	8	10	impossible	10	no	SS-1479

			Choix du ventilateur avec							
			PU / A	PU / A	SU / A-3 10	EUR EC	ETR / DER	ETR / DER		
<b>SKRW EC 315/50/25</b> à partir du n° d'art. 8182-003	10 V / 10 mA	0-10 V / 1,0 mA (Ri = 10 kOhm)	8	2	8	10	impossible	10	no	SS-979
<b>SKRW EC315/50/25 A</b> à partir du n° d'art. 7588-003	10 V / 10 mA	0-10 V / 1,0 mA (Ri = 10 kOhm)	8	2	8	10	impossible	10	no	SS-979
<b>SKRW EC 355/60/30</b> à partir du n° d'art. 8176-002	10 V / 10 mA	0-10 V / 1,0 mA (Ri = 10 kOhm)	8	2	8	10	impossible	10	no	SS-979
<b>SKRD EC 355/60/30</b> à partir du n° d'art. 8296-002	10 V / 10 mA	0-10 V / 1,0 mA (Ri = 10 kOhm)	8	2	8	10	impossible	10	no	SS-1479
<b>SKRW EC 400/60/35</b> à partir du n° d'art. 8177-002	10 V / 10 mA	0-10 V / 1,0 mA (Ri = 10 kOhm)	8	2	8	10	impossible	10	no	SS-979
<b>SKRD EC 400/60/35</b> à partir du n° d'art. 8297-002	10 V / 10 mA	0-10 V / 1,0 mA (Ri = 10 kOhm)	8	2	8	10	impossible	10	no	SS-1479
<b>SKRW EC 450/70/40</b> à partir du n° d'art. 6129-002	10 V / 10 mA	0-10 V / 1,0 mA (Ri = 10 kOhm)	8	2	8	10	impossible	10	no	SS-979
<b>SKRD EC 450/70/40 A</b> à partir du n° d'art. 8178-002	10 V / 10 mA	0-10 V / 1,0 mA (Ri = 10 kOhm)	8	2	8	10	impossible	10	no	SS-1479
<b>SKRD EC 500/80/50</b> (A à partir du n° d'art. 8299-002, B à partir du n° d'art. 8179-002)	10 V / 10 mA	0-10 V / 1,0 mA (Ri = 10 kOhm)	8	2	8	10	impossible	10	no	SS-1479
<b>SKRD EC 560/100/50 A</b> à partir du n° d'art. 6130-002	10 V / 10 mA	0-10 V / 1,0 mA (Ri = 10 kOhm)	8	2	8	10	impossible	10	no	SS-1479
<b>SKRD EC 560/100/50 B</b> à partir du n° d'art. 8180-004	10V / 3,5mA	0-10V / 0,1mA (Ri=100kOhm)	22	0	20	100	impossible	100	no	SS-1479



CHAPITRE 8

MAINTENANCE ET ENTRETIEN



8.1 Maintenance et entretien

**⚠ Risque de mort par électrocution !**

Risque d'électrocution au contact de parties sous tension.

Avant tous travaux d'entretien ou de maintenance, l'appareil doit être mis hors-tension et protégé contre tout redémarrage intempestif !

**⚠ DANGER!**

L'accès au boîtier de raccordement n'est autorisé qu'après coupure de l'alimentation et respect d'un délai d'attente de 5 minutes.

**⚠ AVERTISSEMENT!**

Les parties rotatives de l'hélice peuvent pincer vos doigts.

Avant tous travaux d'entretien ou de maintenance, l'appareil doit être mis hors-tension et protégé contre tout redémarrage intempestif !

– Empêcher tout dépôt de poussières, saletés, graisses, etc. sur la turbine, le moteur, la grille de protection et entre le caisson et le ventilateur : les dépôts peuvent alourdir la turbine, entraîner une surchauffe du moteur ou bloquer le ventilateur et doivent donc être régulièrement nettoyés.

– Après une longue période d'inactivité, effectuer une opération de maintenance avant tout redémarrage.

– Après une longue période de stockage ou d'inactivité (> 2 ans), remplacer les moteurs.

À vérifier :

- Vérifier que le ventilateur est bien fixé au support / à l'installation ; en cas de doute, recommencer la fixation.
- Éliminer les dépôts de saleté.
- Réparer les dommages mécaniques, mettre l'appareil hors service, remplacer les pièces défectueuses.
- Vérifier que les vissages sont bien serrés, ne pas les desserrer !
- Vérifier le caisson (fissures, craquelures dans le plastique).
- Vérifier la libre rotation de la turbine, sinon voir section „Dysfonctionnements“ 8.2.

**Porter des gants de sécurité lors de la vérification de la libre rotation de la turbine !**

- Vérifier l'absence de bruit de roulements.
- Vibrations – voir causes et dysfonctionnements, section „Dysfonctionnements“ 8.2
- Comparer la valeur du courant absorbé avec les performances indiquées sur la plaque signalétique, „Dysfonctionnements“ 8.2

8.2 Dysfonctionnements

Défaut	Problème	Solution
<b>Le ventilateur ne démarre pas</b>	– aucune tension	Vérifier la tension. Vérifier le raccordement selon le schéma
	– turbine bloquée	Débloquer la turbine, nettoyer, la remplacer si nécessaire
	– moteur bloqué	Contacteur le service après-vente
<b>Le ventilateur ne tourne pas (ou plus)</b>	– mauvaise tension	Vérifier la tension réseau
	– la protection thermique s'est déclenchée	- Vérifier le flux d'air entrant et sortant - Vérifier la température des flux et de l'air ambiant - Vérifier la tension d'alimentation
	– la sécurité s'est déclenchée	Voir „la sécurité se déclenche“
<b>La sécurité se déclenche</b>	– turbine bloquée ou encrassée	Débloquer l'hélice, nettoyer, remplacer la turbine dans le cas échéant
	– court-circuit du moteur	Contacteur le service après-vente
	– câbles/raccordements défectueux	Remplacer les parties, le moteur dans le cas échéant (contacter le service après-vente)
<b>Vibrations</b>	– mauvais raccordement	Vérifier le raccordement, le changer
	– saletés	Nettoyer
<b>Bruits anormaux</b>	– résonances	Vérifier la fixation/l'améliorer
	– frottement de turbine	Nettoyer, changer la turbine le cas échéant
<b>Le ventilateur n'atteint pas la performance (vitesse)</b>	– roulements à bimés	Contacteur le service après-vente
	– dégât mécanique	Procéder à une maintenance
	– débit d'air non atteint	Vérifier l'écoulement des flux, le garder dégagé
	– mauvaise tension	Vérifier le raccordement / le changer
	– roulements à bimés	Contacteur le service après-vente
	– saletés	Nettoyer
	– compensation d'air insuffisante	Agrandir les entrées d'air

### 8.3 Démontage et recyclage

 DANGER



 **Risque de mort par électrocution !**

**Lors du démontage, les parties sous tension peuvent déclencher un choc électrique. Avant le démontage, mettre l'appareil hors tension et éviter tout redémarrage intempestif !**

Les pièces, composants et matériel démonté arrivés en fin de vie (usure, corrosion, dégradation, etc.), sans conséquences nuisibles immédiates, sont à recycler selon les normes et réglementations nationales et internationales. Idem pour les produits consommables (huile, graisse, etc.).

La réutilisation consciente ou inconsciente de matériel usé (hélices, turbines, courroies, etc.) peut représenter un danger pour les personnes et pour l'environnement, tout comme pour les machines et les installations. Il est important de connaître et respecter les normes locales.

Pensez à notre environnement, avec le recyclage vous apportez une contribution à la protection de l'environnement !

## CHAPITRE 9

## DÉCLARATION DE CONFORMITÉ



**EU-Konformitätserklärung nach der EG-Maschinenrichtlinie 2006/42 EG Anhang II Teil 1 A /  
EU Declaration of Conformity to EC Machinery Directive 2006/42/EC Annex II Part 1A /  
Déclaration de conformité UE selon la Directive CE relative aux machines 2006/42 Note II Partie 1A**

**Helios Ventilatoren GmbH + Co KG  
Lupfenstr. 8, D-78056 Villingen-Schwenningen**

Hiermit erklären wir, dass die Produkte in Übereinstimmung mit den untenstehenden Richtlinien entwickelt, gefertigt und in Verkehr gebracht werden / We hereby declare, that the below mentioned products are developed, produced and distributed in accordance / Nous déclarons que les produits ont été développés, fabriqués et mis en circulation conformément aux directives ci-dessous:

**Bezeichnung, Typ, Baureihe oder Modell / Name, type, series or model / Désignation, Type, Série ou modèle**

**Kanalventilatoren / Rectangular centrifugal fan / Ventilateur centrif. à action pour gaines rectangulaires**

**KVD ... / KRD ... / KRW ... / KRD EC ... / KRW EC...  
SKRD ... / SKRW ... / SKRD EC ... / SKRW EC ...**

**Richtlinien und Verordnungen / Directives and regulations/ Directives et règlements:**

EU-Maschinenrichtlinie MD (2006/42/EG)  
EU-EMV-Richtlinie EMC (2014/30/EU)  
EU-ErP-Richtlinie (2009/125/EG), Ökodesign-Verordnung (1253/2014/EU)  
EU-RoHS-Richtlinie (2011/65/EU), (2015/863/EU)

**Angewandte harmonisierte Normen / Applied harmonised standards / Normes harmonisées appliquées:**

EN 60335-1:2012/AC:2014/A11:2014/A13:2017/A1:2019/A14:2019/A2:2019	
EN 60204-1:2018	EN 61000-6-1:2007
EN 61000-6-2:2005	EN 61000-6-3:2007/A1:2011
EN 61000-6-4:2007/A1:2011	EN IEC 63000:2018
EN ISO 12100:2010	EN ISO 13857:2019

**Hinweis:** Die Einhaltung der EN ISO 13857 bezieht sich nur dann auf den montierten Berührungsschutz, sofern dieser zum Lieferumfang gehört. Für einen vollständigen Berührungsschutz ist anderenfalls der Anlagenbauer verantwortlich /

**Note:** Compliance with EN ISO 13857 only on the mounted protection against accidental contact, provided it is supplied.

For a complete protection against accidental contact otherwise the system manufacturer is responsible /

**Remarque:** l'observation de la norme EN ISO 13857 ne s'applique que si le système de protection est monté et fourni à la livraison.

Dans le cas contraire, l'installateur est responsable de la mise en place d'un système de protection adéquat.

**Angewandte nationale Normen und technische Spezifikationen / Applied national standards and technical specifications / Normes nationales appliquées et spécifications techniques:**

**Bevollmächtigter für die Zusammenstellung der technischen Unterlagen / Authorized person for the composition of technical information / Reponsable des supports techniques:**

Helios Ventilatoren GmbH + Co KG, Lupfenstrasse 8, 78056 Villingen-Schwenningen

**Helios Ventilatoren**  
GmbH + Co KG · Lupfenstraße 8  
78056 VS-Schwenningen · Germany  
Tel. 0 77 20 / 6 06 - 0 · Fax 6 06 - 1 66  
Villingen-Schwenningen, 25.08.2022  
(Ort und Datum der Ausstellung / Place and date of issue /  
Lieu et date de délivrance)



i. V. Franz Lämmer  
Technischer Leiter/Technical Director/ Directeur Technique  
(Name und Unterschrift oder gleichwertige Kennzeichnung des Befugten /  
Name and signature or equivalent marking of authorized person /  
Nom et signature ou identification équivalente de la personne autorisée)



1270487\_ver4

Als Referenz am Gerät griffbereit aufbewahren!  
Please keep this manual for reference with the unit!  
Conservez cette notice à proximité de l'appareil!

**Druckschrift-Nr.**  
**Print-No.**  
**N° Réf. 82 627-003/24-0010/24-0075/V07/1121/0224**

[www.heliosventilatoren.de](http://www.heliosventilatoren.de)

#### Service und Information

**D** HELIOS Ventilatoren GmbH + Co KG · Lupfenstraße 8 · 78056 VS-Schwenningen  
**CH** HELIOS Ventilatoren AG · Tannstrasse 4 · 8112 Otelfingen  
**A** HELIOS Ventilatoren · Postfach 854 · Siemensstraße 15 · 6023 Innsbruck

**F** HELIOS Ventilateurs · Le Carré des Aviateurs · 157 av. Charles Floquet · 93155 Le Blanc Mesnil Cedex  
**GB** HELIOS Ventilation Systems Ltd. · 5 Crown Gate · Wyncolls Road · Severalls Industrial Park · Colchester · Essex · CO4 9HZ