

Helios Ventilatoren

BEDIENUNGSANLEITUNG
OPERATING INSTRUCTIONS
INSTRUCTIONS D'UTILISATION

DE

EN

FR



Bedienelement Schiebeschalter für easyControls 3.0
Slide switch controller for easyControls 3.0
Commutateur 3 positions easyControls 3.0

KWL-BE Eco

mit LED Betriebsanzeige
with LED operating display
avec témoin lumineux LED



Inhaltsverzeichnis

KAPITEL 1	ALLGEMEINE HINWEISE	SEITE 1
1.1	Wichtige Informationen	Seite 1
1.2	Warn- und Sicherheitshinweise	Seite 1
1.3	Garantieansprüche – Haftungsausschluss.....	Seite 1
1.4	Vorschriften – Richtlinien	Seite 1
1.5	Sendungsannahme.....	Seite 1
1.6	Einlagerung.....	Seite 1
1.7	Stillegen und entsorgen	Seite 1
1.8	Einsatzbereich – Anwendung.....	Seite 2
1.9	Personalqualifikation	Seite 2
1.10	Funktionen.....	Seite 2
KAPITEL 2	FUNKTIONEN	SEITE 2
2.1	Einstellbereich der Schaltstufen	Seite 2
2.2	Übersicht Bedienelement.....	Seite 3
2.3	LED-Anzeige von Störungen	Seite 3
KAPITEL 3	SCHALTPLAN	SEITE 3
3.1	Technische Daten	Seite 3
3.2	Schaltplan SS-1402.....	Seite 4

KAPITEL 1

ALLGEMEINE HINWEISE

1.1 Wichtige Informationen

Zur Sicherstellung einer einwandfreien Funktion und zur eigenen Sicherheit sind alle nachstehenden Vorschriften genau durchzulesen und zu beachten. Nationale einschlägige Normen, Sicherheitsbestimmungen und Vorschriften (z.B. DIN EN VDE 0100) sowie die TAB des EVUs sind unbedingt zu beachten und anzuwenden.

Die Bedienungsanleitung als Referenz am Gerät aufbewahren. Nach der Endmontage muss dem Betreiber (Mieter/Eigentümer) das Dokument ausgehändigt werden.



1.2 Warn- und Sicherheitshinweise

Nebenstehendes Symbol ist ein sicherheitstechnischer Warnhinweis. Alle Sicherheitsvorschriften bzw. Symbole müssen unbedingt beachtet werden, damit jegliche Gefahrensituation vermieden wird.

GEFAHR

GEFAHR

Warnung vor Gefahren, die bei Missachtung der Maßnahmen unmittelbar zu Tod oder schweren Verletzungen führen.

WARNUNG

WARNUNG

Warnung vor Gefahren, die bei Missachtung der Maßnahmen zu **Tod oder schweren Verletzungen** führen können.

VORSICHT

VORSICHT

Warnung vor Gefahren, die bei Missachtung der Maßnahmen zu **Verletzungen** führen können.

ACHTUNG

ACHTUNG

Warnung vor Gefahren, die bei Missachtung der Maßnahmen zu **Sachschäden** führen können.

1.3 Garantieansprüche – Haftungsausschluss

Wenn die nachfolgenden Ausführungen nicht beachtet werden, entfällt unsere Gewährleistung. Gleiches gilt für Haftungsansprüche an den Hersteller. Der Gebrauch von Zubehörteilen, die nicht von Helios empfohlen oder angeboten werden, ist nicht statthaft. Eventuell auftretende Schäden unterliegen nicht der Gewährleistung.

1.4 Vorschriften – Richtlinien

Bei ordnungsgemäßer Installation und bestimmungsgemäßem Betrieb entspricht das Produkt den zum Zeitpunkt seiner Herstellung gültigen Vorschriften und CE-Richtlinien.

1.5 Sendungsannahme

Die Lieferung enthält das Bedienelement Schiebeschalter **KWL-BE Eco**. Die Sendung ist sofort bei Anlieferung auf Beschädigungen und Typenrichtigkeit zu prüfen. Falls Schäden vorliegen umgehend Schadensmeldung unter Hinzuziehung des Transportunternehmens veranlassen. Bei nicht fristgerechter Reklamation gehen evtl. Ansprüche verloren.

1.6 Einlagerung

Bei Einlagerung über einen längeren Zeitraum sind zur Verhinderung schädlicher Einwirkungen folgende Maßnahmen zu treffen: Schutz durch trockene, luft- und staubdichte Verpackung (Kunststoffbeutel mit Trockenmittel und Feuchtigkeitsindikatoren). Der Lagerort muss erschütterungsfrei, wassergeschützt und frei von übermäßigen Temperaturschwankungen sein. Schäden, deren Ursprung in unsachgemäßem Transport, unsachgemäßer Einlagerung oder Inbetriebnahme liegen, sind nachweisbar und unterliegen nicht der Gewährleistung.

1.7 Stilllegen und entsorgen

Bauteile und Komponenten des Geräts die ihre Lebensdauer erreicht haben, z.B. durch Verschleiß, Korrosion, mechanische Belastung, Ermüdung und/oder durch andere, nicht unmittelbar erkennbare Einwirkungen, sind nach erfolgter Demontage entsprechend den nationalen und internationalen Gesetzen und Vorschriften fach- und sachgerecht zu entsorgen. Das Gleiche gilt für im Einsatz befindliche Hilfsstoffe wie Öle und Fette oder sonstige Stoffe.



Die bewusste oder unbewusste Weiterverwendung verbrauchter Bauteile wie z.B. Laufrollen, Wälzlager, Motoren, etc. kann zu einer Gefährdung von Personen, der Umwelt sowie von Maschinen und Anlagen führen. Die entsprechenden, vor Ort geltenden, Betriebsvorschriften sind zu beachten und anzuwenden.

1.8 Einsatzbereich – Anwendung

Das Bedienelement Schiebeschalter **KWL-BE Eco** mit Schiebeschalter, ist für die manuelle Steuerung von KWL-Kompaktgeräten konzipiert. Mit dem Bedienelement **KWL-BE Eco** können alle im Helios-Programm verfügbaren KWL-Kompaktgeräte mit easyControls 3.0 Steuerung manuell gesteuert werden.

ACHTUNG

Ein bestimmungsfremder Einsatz ist nicht zulässig!

1.9 Personalqualifikation

Elektroanschlüsse und die elektrotechnische Inbetriebnahme dürfen nur von Elektrofachkräften ausgeführt werden.

Installationsarbeiten dürfen von eingewiesenen Fachkräften (z.B. Industriemechaniker, Mechatroniker, Lüftungsbauer oder Personen mit vergleichbarer Ausbildung) ausgeführt werden. Bedienungs-, Wartungs- und Reinigungsarbeiten des Gerätes sowie der Filterwechsel und die Wartung des Kondensatablaufes dürfen durch den unterwiesenen Endnutzer erfolgen.

1.10 Funktionen


- Steuerspannung direkt am Bedienelement messbar
- Zur Realisierung einer weiteren Betriebsstufe, z.B. Nachtbetrieb, optional um Wochenzeitschaltuhr (WSUP/WSUP-S, Zubehör) ergänzbar
- LED-Anzeige (rot) der Betriebszustände, z.B. Filterwechsel, Störungen

KAPITEL 2

FUNKTIONEN

2.1 Einstellbereich der Schaltstufen


Das Bedienelement Schiebeschalter **KWL-BE Eco** verfügt über 4 Potentiometer:

Bezeichnung Potentiometer	Skala	Bezeichnung	Einstellbereich
S1		Profil 1	0 bis 10,0 V
S2		Profil 2	0 bis 10,0 V
S3		Profil 3	0 bis 10,0 V
A1		Spannung externer Befehl	0 bis 10,0 V
GND		Masse	-
S		Spannung Schiebeschalter	Messpunkt
A		Spannung externer Befehl	Messpunkt

Das Bedienelement Schiebeschalter **KWL-BE ECO** verfügt über drei Betriebsstufen, die auf der Platine über ein Potentiometer justiert werden können (mit Kreuzschlitzschraubendreher, Ø 3 mm; siehe Abb.1).

HINWEIS

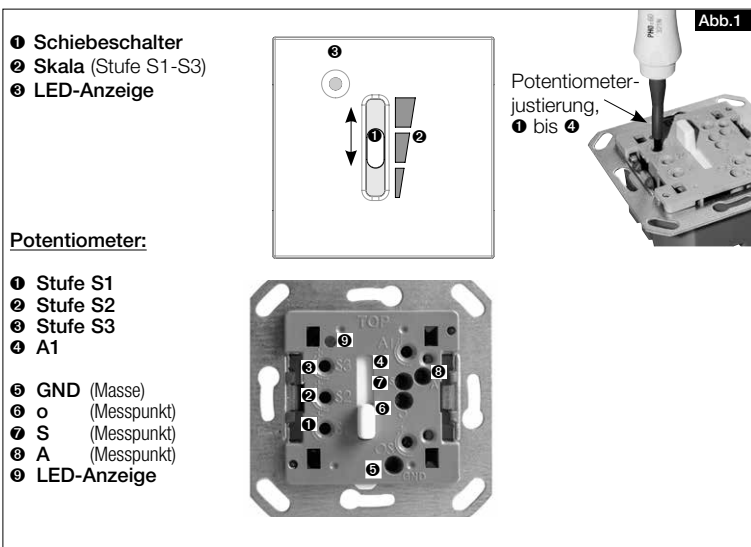
Um die Profile den Betriebsstufen zuzuordnen, werden die Spannungen gemäß dem Schaltplan SS-1402 zugeordnet.

Mit dem Potentiometer A1 (siehe Abb.1 ) kann, über die Einstellbereiche, eines der drei Profile eingestellt werden. Das Profil ist aktiv, wenn die Klemmen 1 und 2 geschlossen sind (siehe SS-1402).

HINWEIS

Alle drei Potentiometer S1, S2 und S3 sind im Lieferzustand auf Linksanschlag gestellt. Die Potentiometer sind auf die örtlichen Erfordernisse einzustellen.

2.2 Übersicht Bedienelement



2.3 LED-Anzeige von Störungen

Für die LED-Anzeige (siehe Abb.1,❸) muss das Bedienelement Schiebeschalter **KWL-BE ECO**, gemäß Schaltplan SS-1433, angeschlossen sein und in der Software die Wartungsanzeige und Fehlermeldung eingestellt werden.

KAPITEL 3 SCHALTPLAN

3.1 Technische Daten



KWL-BE Eco für Unterputz-Montage

Spannung	15-24 V DC
Betriebsstufen manuell	3
Schutzart	IP20
Maße mm	B 80 x H 80 x T 37
Best.-Nr.	20246

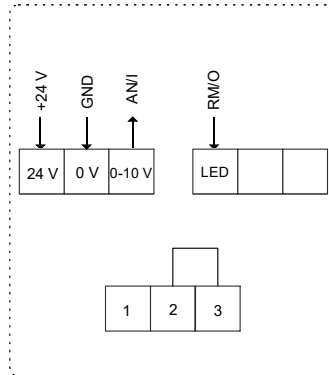
Zubehör:

KWL-APG

Gehäuse für Aufputz-Montage	
Maße mm	B 80 x H 80 x T 51
Best.-Nr.	4270

3.2 Schaltplan SS-1402

Abb.2



0-10 V
 0,2 V - 1 V = Stopp
 2 V - 4 V = Unterwegs
 5 V - 7 V = Zuhause
 8 V - 10 V = Intensivlüftung

Anschlussplan: siehe ss_1433 in der Montage- und Betriebsvorschrift Ihres Gerätes

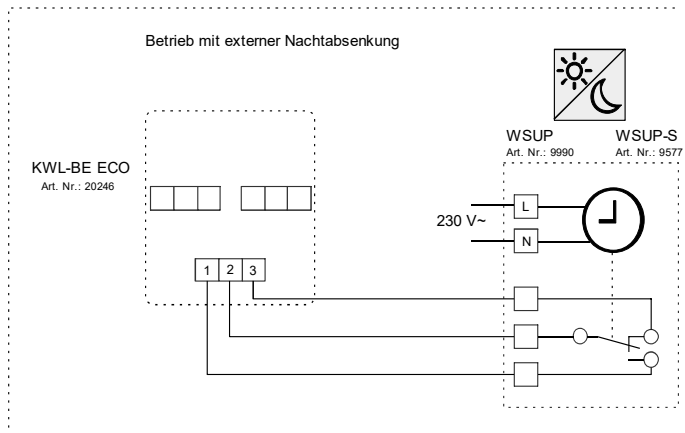




Table of Contents

CHAPTER 1 GENERAL INFORMATION	PAGE 1
1.1 Important information.....	Page 1
1.2 Warning and safety instructions	Page 1
1.3 Warranty claims – exclusion of liability	Page 1
1.4 Certificates - guidelines.....	Page 1
1.5 Receipt.....	Page 1
1.6 Storage.....	Page 1
1.7 Standstill and disposal	Page 1
1.8 Application – Operation.....	Page 2
1.9 Personnel qualification	Page 2
1.10 Functions.....	Page 2
CHAPTER 2 FUNCTIONS	PAGE 2
2.1 Setting range of switching stages	Page 2
2.2 Overview Controller	Page 3
2.3 LED indicator of faults.....	Page 3
CHAPTER 3 WIRING DIAGRAM.....	PAGE 3
3.1 Technical data.....	Page 3
3.2 Wiring diagram SS-1402.....	Page 4

CHAPTER 1

GENERAL INFORMATION

1.1 Important information

In order to ensure complete and effective operation and for your own safety, all of the following instructions should be read carefully and observed. The relevant national standards, safety regulations and instructions (e.g. DIN EN VDE 0100) as well as the technical connection conditions of the energy supply company must be observed and applied. Keep the operating instructions close to the unit for easy reference. After the final assembly, the document must be issued to the operator (tenant/owner).



1.2 Warning and safety instructions

The adjacent symbol is a safety-relevant warning symbol. All safety regulations and/or symbols must be absolutely adhered to, so that any dangerous situation is avoided.

 **DANGER**

 **DANGER**

Indicates dangers which will directly result in death or serious injury if the safety instruction is not followed.

 **WARNING**

 **WARNING**

Indicates dangers which will result in death or serious injury if the safety instruction is not followed.

 **CAUTION**

 **CAUTION**

Indicates dangers which can result in injuries if the safety instruction is not followed.

ATTENTION

ATTENTION

Indicates dangers which can result in material damage if the safety instruction is not followed.

1.3 Warranty claims – exclusion of liability

Our warranty shall not apply if the following instructions are not observed. The same applies for liability claims against the manufacturer. The use of accessories, which are not recommended or offered by Helios, is not permitted. Any damage that may occur is not liable for warranty.

1.4 Certificates - guidelines

If the product is installed correctly and used to its intended purpose, it conforms to all applicable standards and CE guidelines at its date of manufacture.

1.5 Receipt

The delivery contains the slide switch controller **KWL-BE Eco**. Please check delivery immediately on receipt for accuracy and damage. If damaged, please notify the carrier immediately. In case of delayed notification, any possible claim may be void.

1.6 Storage

When storing for a prolonged time, the following steps are to be taken to avoid damaging influences: Protection by dry, air-dustproof packing (plastic bags with drying agent and moisture indicators). The storage place must be waterproof, vibration-free and free of temperature variations. Damages due to improper transportation, storage or putting into operation are not liable for warranty.

1.7 Standstill and disposal

Parts and components of the fan, whose service life has expired, e.g. due to wear and tear, corrosion, mechanical load, fatigue and/or other effects that cannot be directly discerned, must be disposed of expertly and properly after disassembly in accordance with the national and international laws and regulations. The same also applies to auxiliary materials in use. Such as oils and greases or other substances.

The intended and unintended further use of worn parts, e.g. impellers, rolling bearings, filters, etc. can result in danger to persons, the environment as well as machines and systems. The corresponding operator guidelines applicable onsite must be observed and used.



1.8 Application – Operation

The controller **KWL-BE Eco** with slide switch is designed for manually controlling KWL compact units. All available KWL-compact units with the easyControls 3.0 control system in the Helios range can be manually controlled with the slide switch controller **KWL-BE Eco**.

ACHTUNG

Any use other than the intended use is prohibited!

1.9 Personnel qualification

The electrical connections and electrical commissioning may only be carried out by qualified electricians.

Installation work may only be carried out by trained specialists (e.g. industrial mechanics, mechatronics engineers, ventilation fitters or persons with comparable education). The operation, maintenance and cleaning work on the unit as well as filter replacement and condensate drain may be carried out by instructed end users.

1.10 Functions


- Control voltage directly measurable from controller
- A clock timer (WSUP/WSUP-S, accessories) can be added for the realisation of a further operation level, e.g. night operation.
- LED indicator (red) for operating states, e.g. filter replacement, faults

CHAPTER 2

FUNCTIONS

2.1 Setting range of switching stages


The slide switch controller **KWL-BE Eco** has 4 potentiometers:

Potentiometer description	Scale	Description	Setting range
S1		Profile 1	0 to 10.0 V
S2		Profile 2	0 to 10.0 V
S3		Profile 3	0 to 10.0 V
A1		Voltage external command	0 to 10.0 V
GND		Ground	-
S		Voltage slide switch	Measuring point
A		Voltage external command	Measuring point

The slide switch controller **KWL-BE ECO** has three operating stages which can be adjusted on the circuit board using a potentiometer (with a Phillips screwdriver, Ø 3 mm; see Fig.1).

NOTE

In order to assign the operating stages to the profiles, the voltages are assigned according to wiring diagram SS-1402.

One of the three profiles can be set within the setting range with the potentiometer A1 (see Fig.1 ). The profile is active when terminals 1 and 2 are closed (see SS-1402).

NOTE

All three potentiometers S1, S2 and S3 are turned to the left stop as delivered. The potentiometers must be adjusted to local requirements.

2.2 Overview Controller

- ❶ Slide switch
- ❷ Scale (stage S1-S3)
- ❸ LED display

Potentiometer:

- ❶ Stage S1
- ❷ Stage S2
- ❸ Stage S3
- ❹ A1
- ❺ GND (Ground)
- ❻ o (meas. point)
- ❼ S (meas. point)
- ❽ A (meas. point)
- ❾ LED display

Fig.1

Potentiometer-adjustment:
❶ to ❹

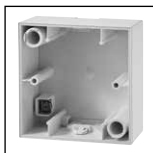
2.3 LED indicator of faults

The slide switch controller **KWL-BE ECO** must be connected according to wiring diagram SS-1433 and the maintenance indicator and fault message must be set in the software for the LED indicator (see Fig.1, ❸).

CHAPTER 3

WIRING DIAGRAM

3.1 Technical data



KWL-BE Eco for flush-mounted installation

Voltage	15-24 V DC
Operating stages manual	3
Protection class	IP20
Dim. mm	W 80 x H 80 x D 37
Ref. no.	20246

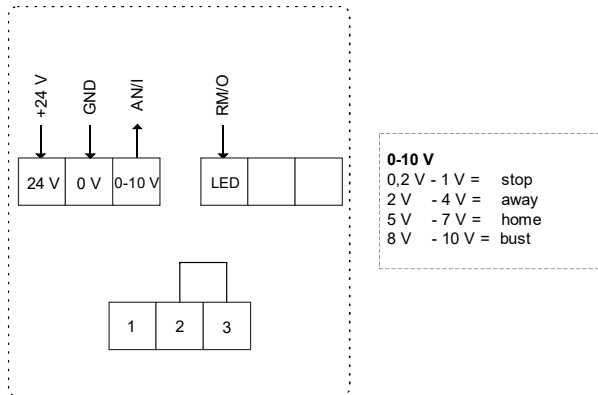
Accessories:

KWL-APG

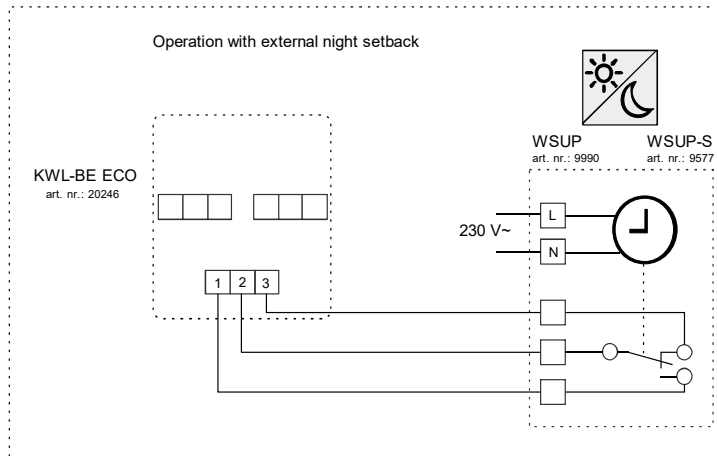
Housing for surface-mounted installation	
Dim. mm	W 80 x H 80 x D 51
Ref. no.	4270

3.2 Wiring diagram SS-1402

Fig.2



Wiring diagram: see ss_1433 in the device assembly and operating instructions of your device





Sommaire

CHAPITRE 1 INFORMATIONS GÉNÉRALES	PAGE 1
1.1 Informations importantes	Page 1
1.2 Précautions et consignes de sécurité.....	Page 1
1.3 Demande de garantie - Réserves du constructeur	Page 1
1.4 Réglementation – Normes	Page 1
1.5 Réception de la marchandise.....	Page 1
1.6 Stockage	Page 1
1.7 Recyclage	Page 1
1.8 Domaines d'utilisation.....	Page 2
1.9 Qualification du personnel.....	Page 2
1.10 Fonctionnement.....	Page 2
CHAPITRE 2 FONCTIONNALITÉS	PAGE 2
2.1 Paramétrage des paliers	Page 2
2.2 Vue d'ensemble commutateur 3 positions	Page 3
2.3 Affichage LED des défauts	Page 3
CHAPITRE 3 SCHÉMA DE RACCORDEMENT	PAGE 3
3.1 Données techniques	Page 3
3.2 Schéma de raccordement SS-1402.....	Page 4

CHAPITRE 1

INFORMATIONS GÉNÉRALES

1.1 Informations importantes

Il est important de bien lire et suivre l'ensemble des consignes suivantes pour le bon fonctionnement de l'appareil et pour la sécurité des utilisateurs. Veiller à bien respecter les normes nationales, règlements de sécurité et instructions. Conserver le mode d'emploi comme référence à proximité de l'appareil. Une fois le montage terminé, ce document doit être remis en mains propres à l'utilisateur (locataire ou propriétaire).



1.2 Précautions et consignes de sécurité

Le symbole ci-contre indique une consigne de sécurité. Toutes les consignes et symboles doivent être impérativement respectés afin d'éviter tout danger.

 **DANGER**

DANGER

Dangers pouvant entraîner la mort ou des blessures graves si les mesures ne sont pas respectées.

 **AVERTISSEMENT**

AVERTISSEMENT

Dangers pouvant entraîner la mort ou des blessures graves si les mesures ne sont pas respectées.

 **ATTENTION**

ATTENTION

Dangers pouvant entraîner des blessures graves si les mesures ne sont pas respectées.

POINT IMPORTANT

POINT IMPORTANT

Dangers pouvant entraîner des dommages matériels si les mesures ne sont pas respectées.

1.3 Demande de garantie - Réserves du constructeur

Le non-respect de ces consignes entraîne l'annulation de la garantie. Idem pour les réserves constructeur. L'utilisation d'accessoires non fournis, non conseillés ou non proposés par Helios, est interdite.

1.4 Réglementation – Normes

Cet appareil est conforme aux directives CE en vigueur le jour de sa fabrication sous réserve d'une utilisation appropriée.

1.5 Réception de la marchandise

La livraison comprend: un commutateur **KWL-BE Eco**. Dès réception, vérifier l'état et la conformité du matériel commandé. En cas d'avaries, des réserves doivent être portées sur le bordereau du transporteur. Elles doivent être précises, significatives, complètes et confirmées par lettre recommandée au transporteur. Attention, le non-respect de la procédure peut entraîner le rejet de la réclamation.

1.6 Stockage

Pour un stockage de longue durée et pour éviter toute détérioration préjudiciable, se conformer à ces instructions: protéger la centrale grâce à un emballage sec, étanche à l'air et à la poussière (sac en matière synthétique contenant des sachets déshydratateurs et un indicateur d'humidité) et stocker le matériel dans un endroit abrité de l'eau, exempt de variation de températures et de vibrations. Les dommages dus à de mauvaises conditions de transport ou de stockage, ou, à une utilisation anormale, sont sujets à vérification et contrôle et entraînent la suppression de la garantie Helios.

1.7 Recyclage

Les pièces, composants et matériel démonté arrivés en fin de vie (usure, corrosion, dégradation, etc.), sans conséquences nuisibles immédiates, sont à recycler selon les normes et réglementations nationales et internationales. Idem pour les produits consommables (huile, graisse, etc.). La réutilisation consciente ou inconsciente de matériel usé (hélices, turbines, courroies, etc.) peut représenter un danger pour les personnes et pour l'environnement, tout comme pour les machines et les installations. Il est important de connaître et respecter les normes locales.



1.8 Domaines d'utilisation

Le commutateur à 3 positions **KWL-BE Eco** est conçu pour le contrôle manuel des unités compactes KWL. Le boîtier de commande **KWL-BE Eco** peut piloter manuellement toutes les centrales KWL compactes de la gamme Helios équipées de la régulation easyControls 3.0.

POINT IMPORTANT

Toute autre utilisation n'est pas autorisée!

1.9 Qualification du personnel

Les raccordements électriques et la mise en service électrotechnique ainsi que les travaux d'entretien et de nettoyage ne peuvent être effectués que par des électriciens qualifiés.

Les travaux d'installation peuvent être effectués par des spécialistes formés (par exemple, des mécaniciens industriels, des mécatroniciens, des ingénieurs en ventilation ou des personnes ayant une formation comparable).

Le fonctionnement de l'appareil ainsi que le remplacement du filtre et l'entretien de l'évacuation des condensat peuvent être effectués par l'utilisateur.

1.10 Fonctionnement


- La tension de commande peut être mesurée directement sur le commutateur.
- Possibilité de raccorder une horloge (WSUP/WSUP-S, accessoire) pour abaissement de nuit par ex.
- Affichage LED (rouge) des états de fonctionnement, par exemple changement de filtre, défauts

CHAPITRE 2

FUNCTIONNALITÉS

2.1 Paramétrage des paliers


Le commutateur 3 positions **KWL-BE Eco** comporte 4 potentiomètres :

Nom du potentiomètre	Échelle	Description	Plage de réglage
S1		Profil 1	0 à 10,0 V
S2		Profil 2	0 à 10,0 V
S3		Profil 3	0 à 10,0 V
A1		Tension commande externe	0 à 10,0 V
GND		Terre	-
S		Tension Commutateur	Point de mesure
A		Tension commande externe	Point de mesure

La commande du commutateur **KWL-BE ECO** possède trois niveaux de fonctionnement qui peuvent être ajustés sur le circuit imprimé au moyen d'un potentiomètre (à l'aide d'un tournevis cruciforme, Ø 3 mm ; voir Fig.1.

REMARQUE

Pour affecter les profils aux vitesses de fonctionnement, les tensions sont attribuées selon le schéma de câblage SS-1402.

Avec le potentiomètre A1 (voir Fig.1 ) , une vitesse spécifique peu être définie, activée par contact externe (fermeture des bornes 1 et 2, voir SS-1402). Le profil est actif lorsque les bornes 1 et 2 sont fermées (voir SS-1402).

REMARQUE

Les trois potentiomètres S1, S2 et S3 sont réglés à gauche à la livraison. Les potentiomètres doivent être réglés pour répondre aux exigences réglementaires en vigueur.

2.2 Vue d'ensemble commutateur 3 positions

❶ Interrupteur à glissière
❷ Échelle seuil S1-S3
❸ Affichage LED

Fig.1

Ajustement des potentiomètres
❶ à ❷

Potentiomètre :

❶ Seuil S1
❷ Seuil S2
❸ Seuil S3
❹ A1

❺ GND (terre)
❻ o (point de mesure)
❼ S (point de mesure)
❽ A (point de mesure)
❾ Affichage LED

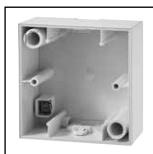
2.3 Affichage LED des défauts

Pour l'affichage LED (voir Fig.1,❸) le commutateur **KWL-BE ECO** doit être raccordé conformément au schéma de câblage SS-1433 et l'affichage d'entretien et le message d'erreur doivent être paramétrés dans le logiciel.

CHAPITRE 3

SCHÉMA DE RACCORDÉMENT

3.1 Données techniques



KWL-BE Eco pour montage encastré

Tension	15-24 V DC
Nb de vitesses	3
Protection	IP20
Dimensions en mm	L 80 x H 80 x P 37
Réf. N°	20246

Accessoire :

KWL-APG	
Boîtier pour montage apparent	
Dimensions en mm	L 80 x H 80 x P 51
Réf. N°	4270

3.2 Schéma de raccordement SS-1402

Fig.2

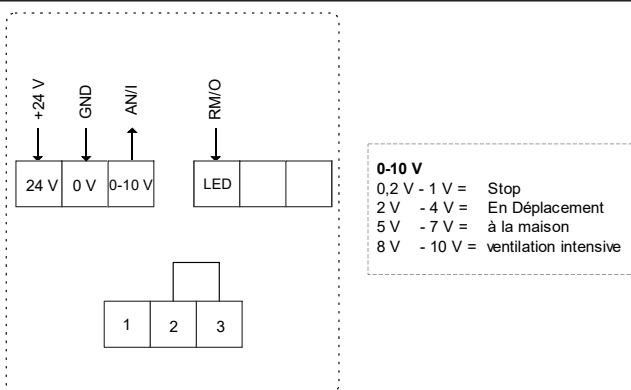
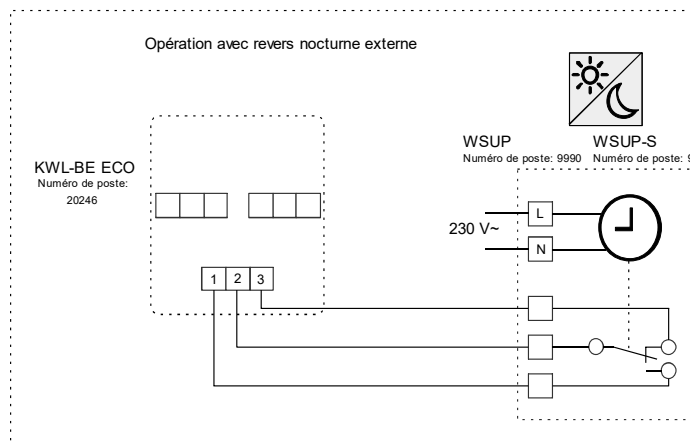


Schéma de câblage : voir ss_1433 dans les instructions d'installation et d'utilisation de votre appareil







Als Referenz am Gerät griffbereit aufbewahren!
Please keep this manual with the unit for reference!
Conserver la notice à proximité de l'appareil!

Druckschrift-Nr.
Print no.
No. Réf. 25 416-002/23-0073/N01/1023

www.heliosventilatoren.de

Service und Information

D HELIOS Ventilatoren GmbH + Co KG · Lupfenstraße 8 · 78056 VS-Schwenningen
CH HELIOS Ventilatoren AG · Tannstrasse 4 · 8112 Otelfingen
A HELIOS Ventilatoren · Postfach 854 · Siemensstraße 15 · 6023 Innsbruck

F HELIOS Ventilateurs · Le Carré des Aviateurs · 157 avenue Charles Floquet · 93155 Le Blanc Mesnil Cedex
GB HELIOS Ventilation Systems Ltd. · 5 Crown Gate · Wyncolls Road · Severalls Industrial Park · Colchester · Essex · CO4 9HZ