

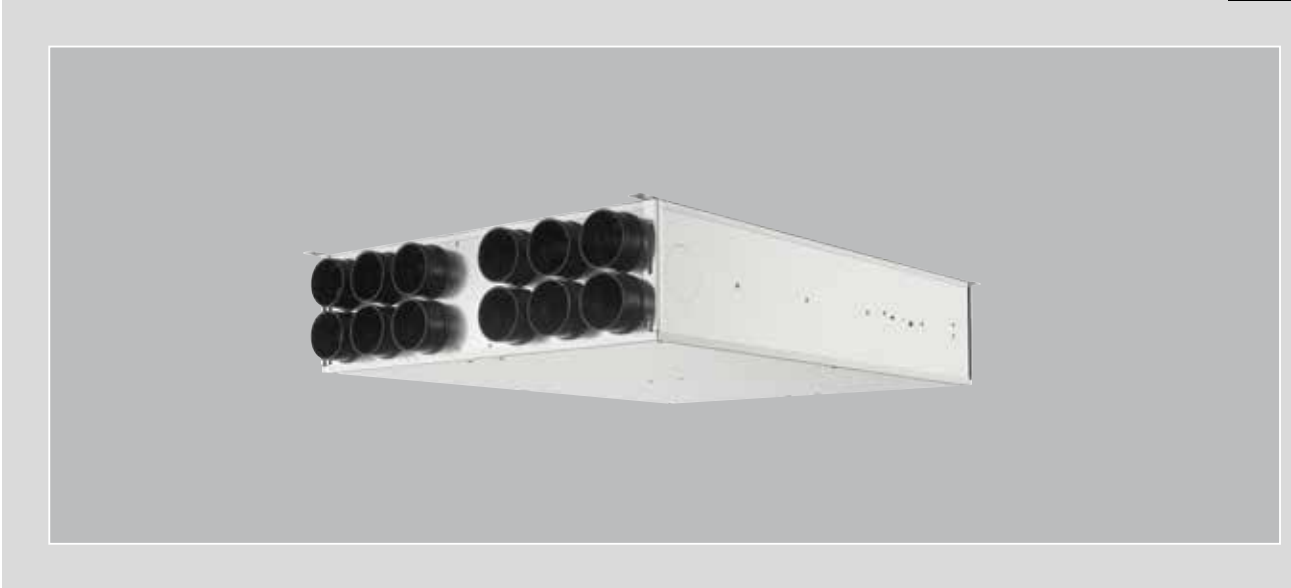
Helios Ventilatoren

MONTAGE- UND BETRIEBVORSCHRIFT
INSTALLATION AND OPERATING INSTRUCTIONS
NOTICE DE MONTAGE ET D'UTILISATION

DE

EN

FR



MultiZoneBox

KWL-MZB

Für die zentrale Be- und Entlüftung
von Wohnräumen und Gebäuden

For the central supply and extract ventilation
of living spaces and buildings

Pour la ventilation centrale des espaces de vie et
des bâtiments



MONTAGE- UND BETRIEBSVORSCHRIFT

Inhaltsverzeichnis

KAPITEL 1 ALLGEMEINE MONTAGE- UND BETRIEBSHINWEISE	Seite 1
1.0 Allgemeine Informationen	Seite 1
1.1 Warn- und Sicherheitshinweise	Seite 1
1.2 Wichtige technische Information	Seite 1
1.3 Gewährleistungs- und Haftungsansprüche	Seite 1
1.4 Vorschriften – Richtlinien	Seite 1
1.5 Bestimmungsgemäße Verwendung	Seite 1
1.6 Lieferumfang	Seite 1
1.7 Transport	Seite 1
1.8 Sendungsannahme	Seite 1
1.9 Lagerung / Einlagerung	Seite 1
1.10 Funktionsbeschreibung	Seite 1
1.11 Feuerstätten	Seite 2
1.12 Technische Daten	Seite 2
1.13 Zubehör	Seite 3
KAPITEL 2 MONTAGE	Seite 3
2.0 Aufstellung	Seite 3
2.1 Luftführung	Seite 3
2.2 Abmessungen	Seite 3
2.3 Montage	Seite 4
2.4 Luftanschlüsse	Seite 6
2.5 Elektrischer Anschluss	Seite 6
2.6 Einbau VOC oder FTF Sensor	Seite 7
KAPITEL 3 SOFTWARE	Seite 7
3.0 Software	Seite 7
3.1 MZB Update über „MultiZone Update“ Software	Seite 7
3.2 „MultiZone Konfigurationssoftware“	Seite 8
KAPITEL 4 INBETRIEBNAHME	Seite 12
4.0 Inbetriebnahme	Seite 12
4.1 Randbedingungen für die Inbetriebnahme	Seite 12
4.2 Einregulierung (Messung + Abgleich)	Seite 12
4.3 Fehler	Seite 12
4.4 Tipps für die Praxis	Seite 13

KAPITEL 1

ALLGEMEINE MONTAGE- UND BETRIEBSHINWEISE

1.0 Allgemeine Informationen

Zur Sicherstellung einer einwandfreien Funktion und zur eigenen Sicherheit sind alle nachstehenden Vorschriften genau durchzulesen und zu beachten. National einschlägige Normen, Sicherheitsbestimmungen und Vorschriften (z.B. DIN EN VDE 0100) sowie die Technischen Anschlussbestimmungen (TAB) des Elektrizitätsversorgungsunternehmens (EVU) sind unbedingt zu beachten und anzuwenden.

Das Planungsbüro erstellt die für die Systemberechnung erforderlichen Planungsunterlagen. Zusätzliche Informationen oder eine detaillierte Planung (kostenpflichtige Leistung) kann bei Helios Ventilatoren angefragt werden.

Die Montage- und Betriebsvorschrift ist als Referenz aufzubewahren. Nach der Endmontage muss dem Betreiber (Mietler/Eigentümer) das Dokument ausgehändigt werden.



1.1 Warn- und Sicherheitshinweise

Nebenstehendes Symbol ist ein sicherheitstechnischer Warnhinweis. Alle Sicherheitsvorschriften bzw. Symbole müssen unbedingt beachtet werden, damit jegliche Gefahrensituation vermieden wird.

WICHTIG

1.2 Wichtige technische Information

Das Gerät darf nur in technisch einwandfreiem Zustand, bestimmungsgemäß, sicherheits- und gefahrenbewusst betrieben werden.

1.3 Gewährleistungs- und Haftungsansprüche

Zur Wahrung der Gewährleistungs- und Haftungsansprüche sind zwingend nachfolgende Ausführungen zu beachten:

- Umsetzung nach Montage- und Betriebsvorschrift des Gerätes.
- Die Verwendung von Zubehörteilen, die nicht von Helios Ventilatoren freigegeben, empfohlen oder angeboten werden, ist nicht zulässig. Eventuell auftretende Schäden unterliegen nicht der Gewährleistung.

Wenn diese Ausführungen nicht beachtet werden, entfällt die Gewährleistung. Gleiches gilt für Haftungsansprüche an den Hersteller.

1.4 Vorschriften – Richtlinien

Bei ordnungsgemäßer Installation und bestimmungsgemäßem Betrieb entspricht das Gerät den, zum Zeitpunkt seiner Herstellung, gültigen Vorschriften und CE-Richtlinien.

1.5 Bestimmungsgemäße Verwendung

Das Gerät ist für die Be- und Entlüftung von Wohnräumen und Gebäuden in Kombination mit einer zentralen Lüftungsanlage bestimmt. Das Gerät ist kein gebrauchsfertiges Produkt und darf erst in Betrieb genommen werden, nachdem das Gerät in der raumlufttechnischen Anlage ordnungsgemäß eingebaut und angeschlossen wurde.

Das Gerät darf serienmäßig nur in frostfreien Räumen über +5 °C eingebaut werden.

Bei Betrieb unter erschwerten Bedingungen, wie z.B. hohe Feuchtigkeit, längere Stillstandzeiten, starke Verschmutzung, übermäßige Beanspruchung durch klimatische sowie technische, elektronische Einflüsse, ist eine Rückfrage und Einsatzfreigabe erforderlich, da die Serienausführung hierfür u.U. nicht geeignet ist.

Ein bestimmungsfremder Einsatz ist nicht zulässig! Die Förderung von Feststoffen oder Feststoffanteilen > 10 µm im Fördermedium sowie Flüssigkeiten ist nicht gestattet. Fördermedien, die die Werkstoffe des Ventilators angreifen, sowie abrasive Medien sind nicht zulässig.

1.6 Lieferumfang

Die Lieferung besteht aus einem Karton, darin enthalten sind die MultiZoneBox KWL-MZB (Type mit Lieferschein vergleichen), der Netzstecker sowie die Montage- und Betriebsvorschrift.

1.7 Transport

Das Gerät ist werkseitig so verpackt, dass es gegen normale Transportbelastungen geschützt ist. Führen Sie den Transport sorgfältig durch. Es wird empfohlen, das Gerät bis zur Aufstellung in der Originalverpackung zu belassen, um mögliche Beschädigungen und Verschmutzungen zu vermeiden.

1.8 Sendungsannahme

Die Sendung ist sofort bei Anlieferung auf Beschädigungen und Typenrichtigkeit zu prüfen. Falls Schäden vorliegen, unverzüglich Schadensmeldung unter Hinzuziehung des Transportunternehmens veranlassen. Bei nicht fristgerechter Reklamation gehen evtl. Ansprüche verloren.

1.9 Lagerung / Einlagerung

Das Gerät ist in geschützten Räumen trocken und staubfrei zu lagern.

Bei Einlagerung über einen längeren Zeitraum sind zur Verhinderung schädlicher Einwirkungen folgende Maßnahmen zu treffen: Schutz durch trockene, luft- und staubdichte Verpackung (Kunststoffbeutel mit Trockenmittel und Feuchtigkeitssensoren). Der Lagerort muss erschütterungsfrei, wassergeschützt und frei von übermäßigen Temperaturschwankungen sein. Schäden, deren Ursprung in unsachgemäßem Transport, unsachgemäßer Einlagerung oder Inbetriebnahme liegen, sind nachweisbar und unterliegen nicht der Gewährleistung.

1.10 Funktionsbeschreibung

Die KWL® MultiZoneBox dient zur individuellen Lüftungsregelung der angeschlossenen Zonen (Wohnung, Büro, Gewerbeeinheit) in Verbindung mit einer zentralen Lüftungsanlage. Das Gerät besteht aus einer Zuluft- und einer Abluftkammer. Die Kammern sind jeweils mit einer Messblende und einer Volumenstrom-Regelklappe ausgestattet. Die Volumenstrom-Regelklappen können getrennt voneinander geregelt werden. Große Schalldämmelemente sorgen für einen leisen Lüftungsbetrieb. Die Steuerung der KWL MultiZoneBox erfolgt wahlweise über das Bedienelement Eco (KWL-MZB-BE) oder das Bedienelement Touch (KWL-MZB-BET). Für den bedarfsgeführten, automatischen Betrieb ist ein Sensor für Luftfeuchte (KWL-MZB-F) oder ein Sensor für Mischgas und Luftfeuchte (KWL-MZB-VOC-F) erhältlich.

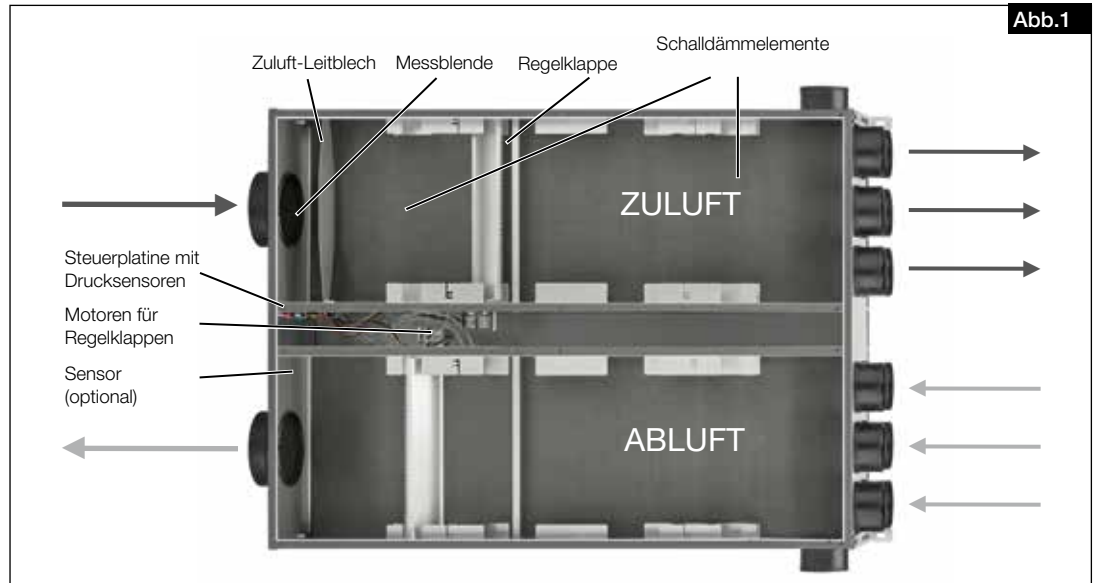


Abb.1

1.11 Feuerstätten

Die einschlägig geltenden Vorschriften für den gemeinsamen Betrieb von Feuerstätte, Wohnungslüftung und Dunstabzugshaube (Informationen über den Bundesverband des Schornsteinfegerhandwerks-Zentralinnungsverband [ZIV]) sind zu beachten!

Allgemeine baurechtliche Anforderungen

Be- und Entlüftungsanlagen dürfen nur dann mit raumluftabhängigen Feuerstätten betrieben werden, wenn deren Abgasabführung durch besondere Sicherheitseinrichtungen (bauseitig) überwacht wird und bauseits sichergestellt ist, dass im Auslösefall der zu- und abluftseitige Luftstrom unterbrochen wird.

Es wird empfohlen vor der Beschaffung eines Unterdruck-Überwachungssystems für Feuerstätten dies mit dem zuständigen Schornsteinfeger abzustimmen.

Überwachungssysteme werden immer in der Gerätezuleitung eingebunden (siehe Schaltplan)!

Lebensgefahr durch elektrischen Schlag.

Ein elektrischer Schlag kann zu Tod oder schweren Verletzungen führen.

- ▶ Vor Arbeiten am Gerät, das Gerät vom Netz trennen!
- ▶ Die Verwendung eines externen Kontaktes als Abschaltung für Unterdrucküberwachung ist nicht zulässig!

 GEFAHR!

1.12 Technische Daten

KWL-MZB 6+1-75/125 R/L90

Anforderungen Aufstellraum	5-55°C <95 %
Einsatzbereich	40-220 m ³ /h (Genauigkeit +-10 m ³ /h)
Messgenauigkeit	± 10 m ³ /h
Druckverlust bei offener Regelklappe	6-79 Pa
Spannung/Frequenz	1~ 230 V~/50 Hz
Leistungsaufnahme	max. 6 W
Schutzart	IP40
Netzanschluss KWL-MZB	3 x 1,5 mm ²
Anschluss Bedienelement	J-Y(St)Y 2 x 2 x 0,6 (max. 100 m)
Anschluss nach Schaltplan	SS-1202
Maße	1001 x 722 x 250 mm
Gewicht	25 kg

KWL-MZB 6+1-75/125

Einsatzbereich	40-220 m ³ /h (Genauigkeit +-10 m ³ /h)
Messgenauigkeit	± 10 m ³ /h
Druckverlust bei offener Regelklappe	6-79 Pa
Spannung/Frequenz	1~ 230 V~/50 Hz
Leistungsaufnahme	max. 6 W
Schutzart	IP40
Netzanschluss KWL-MZB	3 x 1,5 mm ²
Anschluss Bedienelement	J-Y(St)Y 2 x 2 x 0,6 (max. 100 m)
Anschluss nach Schaltplan	SS-1202
Maße	1040 x 722 x 200 mm
Gewicht	25 kg

KWL-MZB 125/125

Einsatzbereich	40-220 m ³ /h (Genauigkeit +-10 m ³ /h)
Messgenauigkeit	± 10 m ³ /h
Druckverlust bei offener Regelklappe	6-79 Pa
Spannung/Frequenz	1~ 230 V~/50 Hz

Leistungsaufnahme	max. 6 W
Schutzart	IP40
Netzanschluss KWL-MZB	3 x 1,5 mm ²
Anschluss Bedienelement	J-Y(St)Y 2 x 2 x 0,6 (max. 100 m)
Anschluss nach Schaltplan	SS-1202
Maße	1040 x 722 x 200 mm
Gewicht	25 kg

1.13 Zubehör

KWL-MZB-BE	Bedienelement Eco (Unterputz) Manueller 4-Stufen-Betrieb oder Automatikmodus
KWL-MZB-BET	Bedienelement Touch Manueller 4-Stufen-Betrieb, Automatikmodus oder Wochenprogramm
KWL-MZB-AP	Anschlussplatte Zur Montage in der Betondecke
KWL-MZB-VSAP	Verbindungsset Zur Verbindung der MultiZoneBox mit der Anschlussplatte. Set besteht aus 12 Einzelstutzen und Befestigungswinkeln
KWL-MZB-VOC-F	VOC-Feuchte-Sensor Zur Erfassung der Mischgas-Konzentration (VOC) und relativen Luftfeuchte
KWL-MZB-F	Feuchte-Sensor Zur Erfassung der relativen Luftfeuchte
KWL-MZB-RH7	Rohrhalterung (für 7 Rohre) Für den ein- sowie beidseitigen Anschluss von <i>flexpipe^{plus}</i>
KWL-MZB-RH13	Rohrhalterung (für 13 Rohre) Für den ein- sowie beidseitigen Anschluss von <i>flexpipe^{plus}</i>

HINWEIS

Bei einem Einsatz von über 220 m³/h kann es zu erhöhten Strömungsgeräuschen kommen. Es ist zu prüfen, ob ggf. bauseits ein entsprechender Schalldämpfer vorzusehen ist.

KAPITEL 2

MONTAGE

2.0 Aufstellung

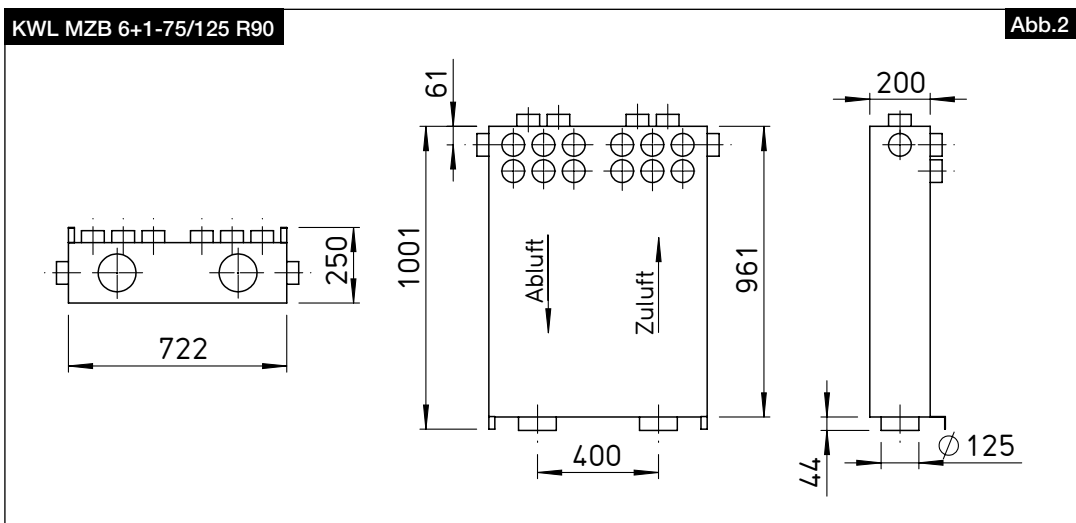
Das Gerät ist für die Montage in Innenräumen, an der Wand oder Decke konzipiert. Die Raumtemperatur muss über +5 °C liegen. Enge Bögen führen zu erhöhten Druckverlusten und Strömungsgeräuschen. Die Lüftungsleitungen dürfen keinesfalls geknickt werden. Auf feste und dichte Befestigung an den Anschlussstutzen ist zu achten. Für Wartungs- und Installationsarbeiten muss der Gerätedeckel frei zugänglich sein.

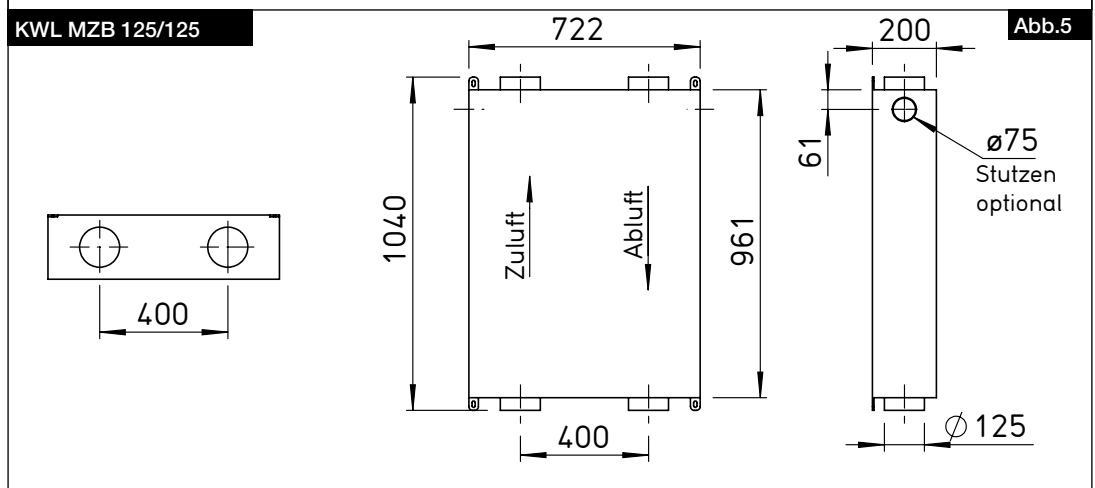
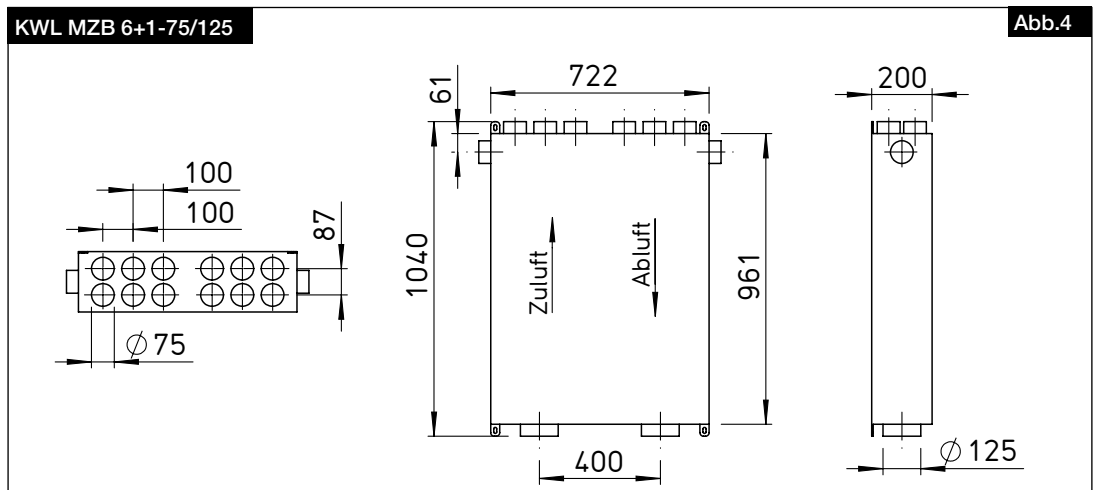
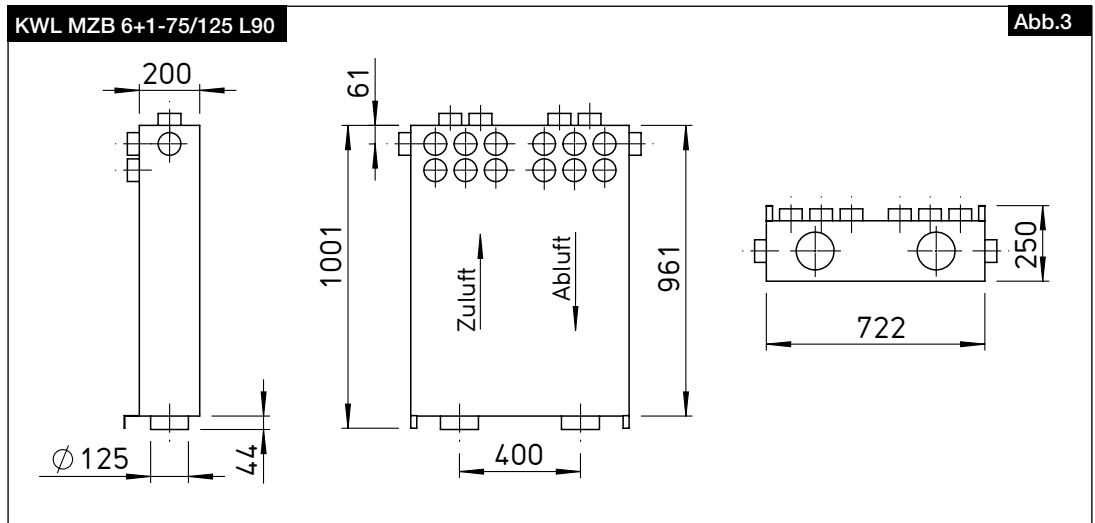
2.1 Luftführung

Bei Planung und Ausführung sind möglichst kurze Leitungen anzustreben. Zu- und Ablufträume sind im Vorfeld zu definieren. In Abluftventile sind generell Filter zu integrieren. Dunstabzugshauben dürfen nicht an das System angeschlossen werden. Zur Sicherstellung der Luftführung innerhalb der Nutzungseinheiten sind ausreichende Überströmöffnungen (Türspalte, Türlüftungsgitter) vorzusehen.

Bestehende Brandschutzvorschriften sind unbedingt zu beachten.

2.2 Abmessungen





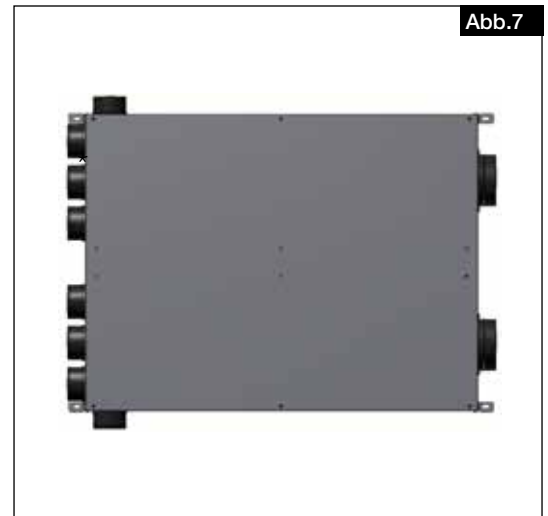
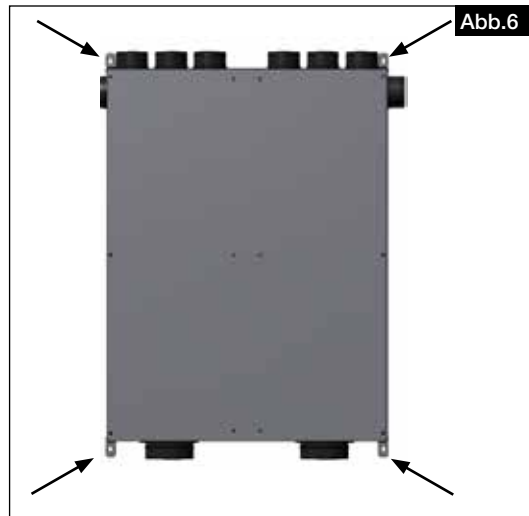
2.3 Montage

WARNUNG 

Vor allen Wartungs- und Installationsarbeiten oder vor Öffnen des Schaltraumes ist das Gerät allpolig vom Netz zu trennen! Der elektrische Anschluss darf nur von einer autorisierten Elektrofachkraft entsprechend dem nachstehenden Anschlussplan ausgeführt werden.

Das Gerät kann senkrecht oder waagrecht an der Wand, einer Dachschräge oder der Decke montiert werden (s. Abb. 6, 7, 8, 9). Zur Montage in die Betondecke ist die Anschlussplatte KWL-MZB-AP bzw. weiteres Zubehör erhältlich.

Wandmontage



Deckenmontage



2.3.1 Montage ohne Anschlussplatte

Das Gerät kann ohne Anschlussplatte montiert werden. Der Anschluss des Rohrsystems erfolgt dann direkt an die Anschlussstutzen des Gerätes (ohne Kunststoffnippe).

Tipp: Schneiden Sie die Oberseite des Kartons der MZB heraus. Legen Sie die MZB mit der Oberseite nach unten auf den Karton und übertragen Sie die Bohrpunkte der Montagebügel auf diesen. Sie können diesen nun als Bohrschablone nutzen.

1. Befestigungspunkte bohren, geeignete Dübel setzen und 4 Befestigungsschrauben vorbereiten (geeignete Montagebügel sind im Lieferzustand an dem Gerät befestigt).
2. Verschlussstutzen der benötigten Anschlussstutzen ausbrechen (z.B. mit einem Hammer).

 **GEFAHR!**

Verletzungsgefahr durch Herunterfallen des Gerätes!

Das Gerät kann bei der Montage an der Decke oder Wand herunterfallen und Personen verletzen.

► Das Gerät mit mindestens zwei Personen und/oder einem geeigneten Hebegerät montieren.

3. Das Gerät in die gewünschte Position bringen und mit Befestigungsschrauben fixieren. Das Gerät kann über die Montagebügel exakt ausgerichtet oder nachjustiert werden.
4. Luftanschlüsse zum zentralen Lüftungsgerät herstellen (s. Kapitel 2.4 Luftanschlüsse).
5. Raumseitige Röhre zu den Anschlussstutzen führen. Falls erforderlich diese parallel zu den Wellentälern des Flex-Pipe-Rohres kürzen und bis zum Anschlag in die entsprechenden Anschlussstutzen einführen. Bei Bedarf die zusätzlichen, seitlichen Anschlussstutzen für Zu- und Abluft verwenden.

2.3.2 Montage mit Anschlussplatte

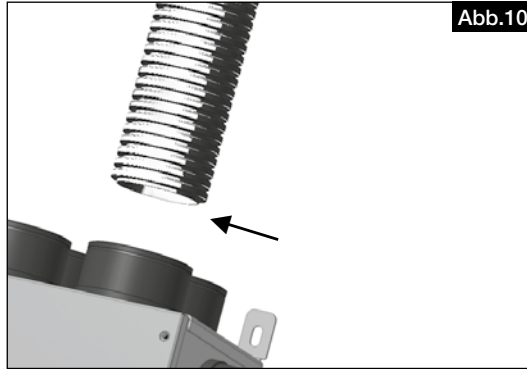
Installation entsprechend der MBV KWL-MZB-AP für die Anschlussplatte.

2.4 Luftanschlüsse

Eingangsseitig ist die KWL® MZB für den Anschluss von Rohren Ø 125 mm vorbereitet (Iso-Pipe, Wickelfalz). Die Zu- und Abluftleitungen in die Räume werden mit DN 75 FlexPipe®plus Rohren (FRS-R75, Nr. 2913) ausgeführt. Bei der Version KWL-MZB 125/125 sind auch die ausgangsseitigen Anschlüsse DN 125.

⚠ Für den Einsatz von Fremdfabrikaten kann keine Gewährleistung übernommen werden.

Die Anschlussstutzen sind mit Staubschutzblenden versehen. Zum Anschluss der Luftleitungen müssen diese ausgebrochen werden.



Die Rohre (FlexPipe®plus FRS 75) gerade ablängen, den Dichtring (FRS-DR 75) im dritten Wellental des Lüftungsrohrs aufziehen, Gleitmittel auftragen und bis zum Anschlag in den Anschlussstutzen einstecken.

Anschlüsse von Luftleitungen und Rohren sind so auszuführen, dass keine Krafteinwirkung auf die Stutzen der MZB erfolgt.

⚠ ACHTUNG!

HINWEIS

Die MZB wurde auf Kompatibilität zu Helios Produkten geprüft, bei Verwendung von Fremdfabrikaten kann keine Gewähr übernommen werden.

2.5 Elektrischer Anschluss

Vor allen Wartungs- und Installationsarbeiten ist das Gerät allpolig vom Netz zu trennen! Der elektrische Anschluss darf nur von einer autorisierten Elektrofachkraft entsprechend den Anschlussplänen ausgeführt werden. Die einschlägigen Normen, Sicherheitsbestimmungen (z.B. DIN VDE 0100) sowie die Technischen Anschlussbestimmungen (TAB) des Elektrizitätsversorgungsunternehmens (EVU) sind zu beachten.

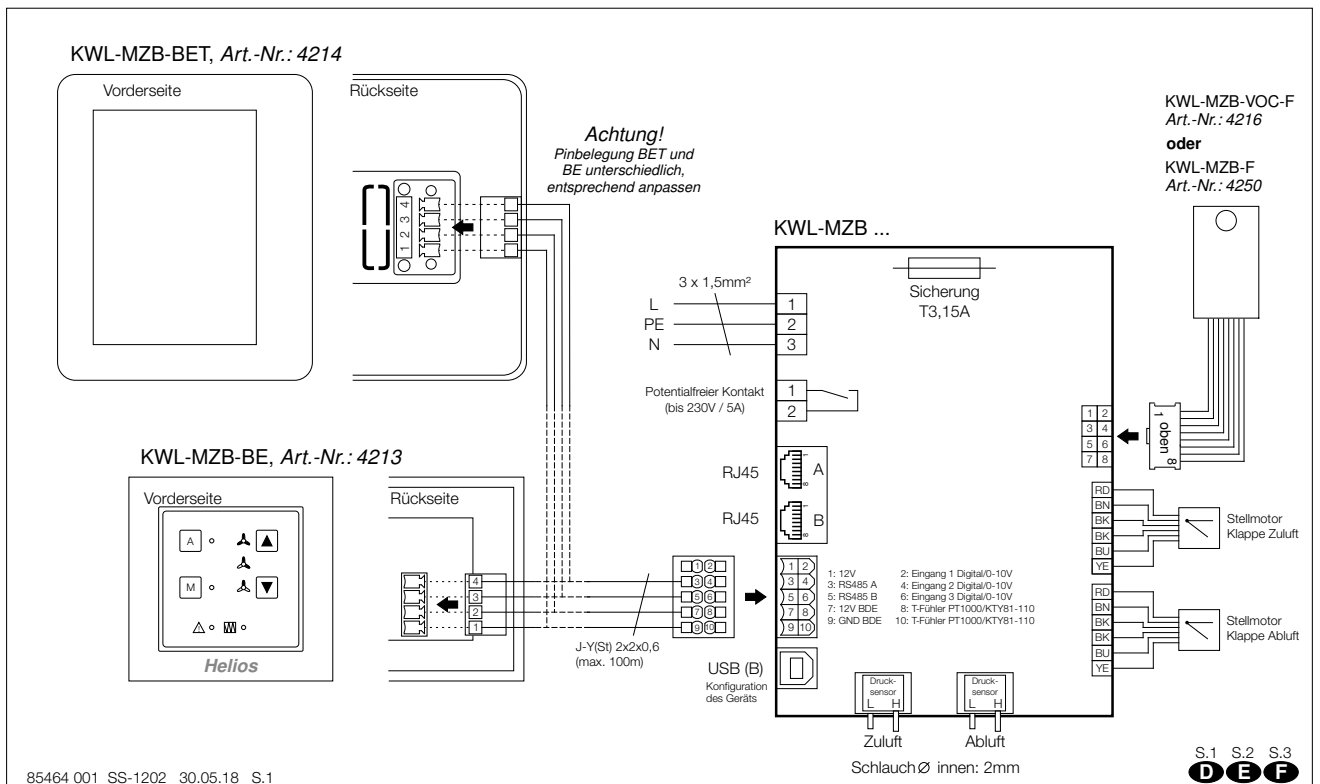
⚠ GEFAHR!

Lebensgefahr durch elektrischen Schlag.

Ein elektrischer Schlag kann zu Tod oder schweren Verletzungen führen.

- ▶ Vor Arbeiten am Gerät, das Gerät vom Netz trennen!
- ▶ Der Netzanschluss erfolgt über eine Steckverbindung.
- ▶ Der Netzanschluss muss mit einem Kabelquerschnitt von 3 x 1 mm² oder 3 x 1,5 mm² bauseits erfolgen.

Gerät entsprechend Schaltplan anschließen. Die Schaltpläne dem Installateur aushändigen!



2.6 Einbau VOC oder FTF Sensor

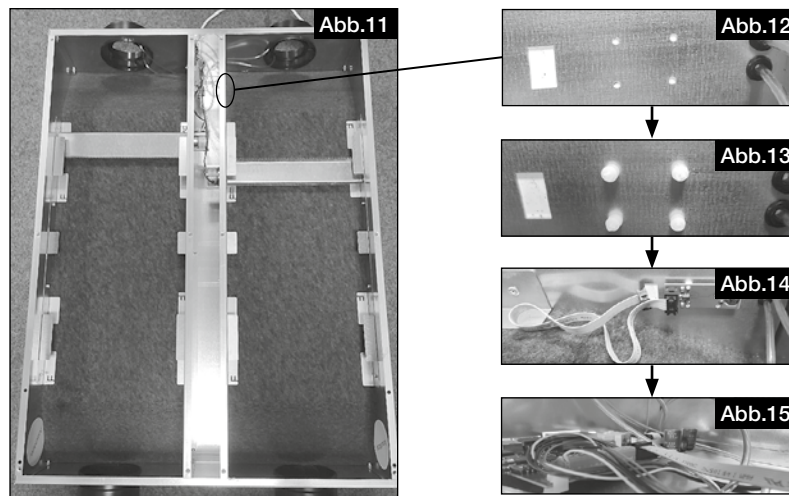
GEFAHR!

Lebensgefahr durch elektrischen Schlag.

Ein Stromschlag kann zu Tod oder schweren Verletzungen führen.

- ▶ Sicherstellen, dass das Gerät spannungsfrei.
- ▶ Darf nur von einer autorisierten Elektrofachkraft durchgeführt werden.

- Die Geräteabdeckung öffnen (Abb.11).
- Die vier Kunststoffnippel in die dafür vorgesehenen Bohrungen in der Abluftseite einklipsen, z.B. mit einer Flachzange (Abb.12/13).
- Die Sensor-Platine aufstecken (Abb. 14).
- Das Kabel durch die eckige Öffnung in den Zwischenraum führen und den Stecker auf die Steuerungsplatine aufstecken (Abb.15).
- Die Geräteabdeckung wieder schließen.



KAPITEL 3

SOFTWARE

3.0 Software

Download IBN Software erfolgt unter:

<https://www.heliosventilatoren.de/de/service/info-center/software>

Hinweis: Wir empfehlen die Installation des Inbetriebnahme Softwarepakets bereits vor der Inbetriebnahme auf Ihren Laptop durchzuführen. Dies ermöglicht eine Inbetriebnahme vor Ort auch ohne Internetzugang.

3.1 MZB Update über „MultiZone Update“ Software

HINWEIS

Bei der Erstinstallation ist ein Softwareupdate der Komponenten zwingend erforderlich.

Verbinden Sie die MZB über ein USB-Datenkabel mit Ihrem PC.

Starten Sie die Anwendung „Multizone Update“.



Klicken Sie auf die Schaltfläche „Verbindung über USB herstellen“.

Nachdem die Box gefunden wurde werden nun alle Anlageninformationen angezeigt (Version, Datum letztes Update).

Klicken Sie auf die Schaltfläche „Datei auswählen“.

Es öffnet sich der Explorer und alle verfügbaren Firmware werden angezeigt.

Wählen Sie Helios MultiZoneBox durch anklicken aus und bestätigen Sie mittels Klick auf „Öffnen“.

Wird unter Updateinformationen eine neuere Version (erkennbar an der höheren Nummer) angezeigt, starten Sie den Updatevorgang mittels Klick auf die Schaltfläche „Start“.

Der Updatevorgang kann einige Minuten dauern, der Status wird hierbei durch grüne Balken angezeigt.

Nach Abschluss des Updates wird dies in der Software angezeigt.

Beenden Sie nun die Anwendung „Multizone Update“.

3.2 „MultiZone Konfigurationssoftware“

3.2.1 Übersicht Softwarestruktur

Aktuelle Werte	
Lüftung	→ Lüftungsstufe → Sollwert Volumenstrom Zuluft → Sollwert Volumenstrom Abluft → Volumenstrom Zuluft → Volumenstrom Abluft → Klappenstellung Zuluft → Klappenstellung Abluft
Sensor	→ Luftfeuchtigkeit (rF) → Luftqualität (VOC)
Firmwareversion	→ Hauptversion → Nebenversion
Fehler	→ Aktuelle Fehler → Fehlerhistorie

Konfiguration			
Gerät	Gerätename	Werteingabe	
	Geräteinfo	Werteingabe	
	Geräteadresse	Werteingabe	
	Bedienelement	kein Bedienelement Bedienelement Eco Bedienelement Touch	
	Funktion Schaltkontakt	Deaktiviert Sammelalarm Externer Fehler	
	Lüftung	Mindestlüfterstufe	Lüfterstufe 0 Grundlüftung
		Grundlüftung	Werteingabe
		Lüftungsstufe 1	Werteingabe
		Lüftungsstufe 2	Werteingabe
		Lüftungsstufe 3	Werteingabe
		Abgleich Volumenstrom Zuluft Grundlüftung	Werteingabe
		Abgleich Volumenstrom Zuluft Lüftungsstufe 1	Werteingabe
		Abgleich Volumenstrom Zuluft Lüftungsstufe 2	Werteingabe
		Abgleich Volumenstrom Zuluft Lüftungsstufe 3	Werteingabe
		Abgleich Volumenstrom Abluft Grundlüftung	Werteingabe
Abgleich Volumenstrom Abluft Lüftungsstufe 1		Werteingabe	
Abgleich Volumenstrom Abluft Lüftungsstufe 2		Werteingabe	
Abgleich Volumenstrom Abluft Lüftungsstufe 3	Werteingabe		
Dauer Lüftungsstufe 3	Werteingabe		
Sensor	Auswahl	→ kein Sensor → Luftfeuchtigkeitssensor → Luftqualitätssensor	
	Sensorempfindlichkeit	→ gering → mittel → hoch	
Serviceebene			

Gespeicherte Konfiguration	
Aus Datei laden	Explorer
In Datei speichern	Explorer

3.2.2 Zugriff auf KWL-MZB über die „Multizone Konfigurationssoftware“

Verbinden Sie die MZB über ein USB Datenkabel mit Ihrem PC.

Starten Sie die Anwendung „Multizone Konfigurationssoftware“.



Klicken Sie auf die Schaltfläche „Verbindung über USB herstellen“.

Es öffnet sich nun das Hauptmenü der Software.



Abb.16

1. Aktuelle Werte

Klicken Sie auf die Schaltfläche „Aktuelle Werte“.

Es öffnet sich nun das Untermenü.

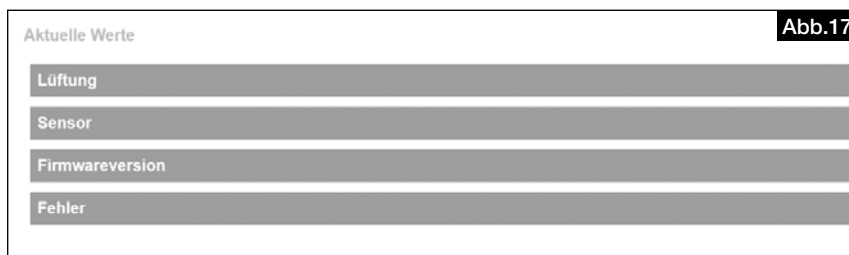


Abb.17

Lüftung

„Lüftung“ hier können Sie sich die aktuelle Lüftungsstufe, Soll- und Istwerte der Zu- und Abluft so wie die jeweilige Klappenstellung anzeigen lassen.

Sensor

„Sensor“ hier können Sie sich den/die aktuellen Messwert/e anzeigen lassen.

Firmwareversion

„Firmwareversion“ hier können Sie installierte Version anzeigen lassen.

Fehler

„Fehler“ hier können Sie sich den aktuellen Fehlerstatus der MZB und die Fehlerhistorie der letzten 5 Fehler der MZB anzeigen lassen.

2. Konfiguration

Klicken Sie auf die Schaltfläche „Konfiguration“.

Es öffnet sich nun das Konfigurationsmenü.

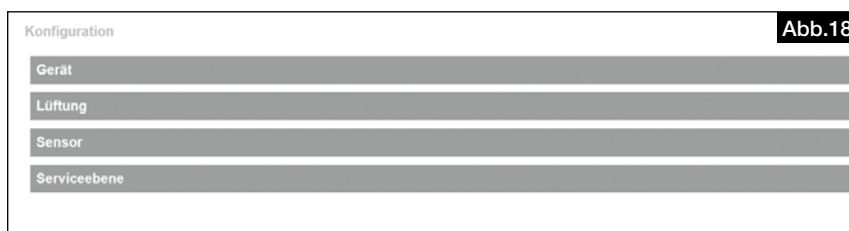


Abb.18

Gerät

Klicken Sie auf die Schaltfläche „Gerät“, es öffnet sich nun das nachfolgende Untermenü

Gerät		Abb.19
Gerätename	VS, Wohnstr. 8, EG2	
Geräteinfo	MZB 6+1-75/125 R90	
Geräteadresse	7	
Bedienelement	Kein Bedienelement	
Funktion Schaltkontakt	Sammelalarm	

Gerätename

„Gerätename“ hier können Sie eine Bezeichnung, wie z.B. Wohnung 3, Maier o.ä. eintragen.

Geräteinfo

„Geräteinfo“ hier können Sie weitere Informationen zum Gerät, z.B. Haus 1 eintragen.

Geräteadresse

„Geräteadresse“ hier können Sie eine Nummer zwischen 1 und 255 eintragen (wird nur bei Steuerung über die KWL MZB ZR benötigt).

Bedienelement

„Bedienelement“ hier können Sie auswählen, welches Bedienelement (optionales Zubehör) Sie angeschlossen haben (Voreinstellung „kein Bedienelement“).

Funktion Schaltkontakt

„Funktion Schaltkontakt“ dient Sonderfunktionen wie der Erfassung von z.B. Sammelalarmen (Standard „deaktiviert“).

Lüftung

Klicken Sie auf die Schaltfläche „Lüftung“, es öffnet sich nun das nachfolgende Untermenü.

Lüftung		Abb.20
Mindestlüfterstufe	Lüftungsstufe 0	
Grundlüftung	60 m ³ /h	
Lüftungsstufe 1	90 m ³ /h	
Lüftungsstufe 2	120 m ³ /h	
Lüftungsstufe 3	150 m ³ /h	
Abgleich Volumenstrom Zuluft Grundlüftung	0 m ³ /h	
Abgleich Volumenstrom Zuluft Lüftungsstufe 1	0 m ³ /h	
Abgleich Volumenstrom Zuluft Lüftungsstufe 2	0 m ³ /h	
Abgleich Volumenstrom Zuluft Lüftungsstufe 3	0 m ³ /h	
Abgleich Volumenstrom Abluft Grundlüftung	0 m ³ /h	
Abgleich Volumenstrom Abluft Lüftungsstufe 1	0 m ³ /h	
Abgleich Volumenstrom Abluft Lüftungsstufe 2	0 m ³ /h	
Abgleich Volumenstrom Abluft Lüftungsstufe 3	0 m ³ /h	
Dauer Lüftungsstufe 3	20 Minuten	

Mindestlüfterstufe

„Mindestlüfterstufe“ hier können Sie festlegen, ob die MZB die Luftklappe komplett schließen darf oder mindestens auf Grundlüftung läuft.

Grundlüftung

„Grundlüftung“ hier tragen Sie den berechneten Volumenstrom der Grundlüftung ein (Lüftung zum Feuchteschutz).

Lüftungsstufe 1

„Lüftungsstufe 1“ hier tragen Sie den berechneten Wert der reduzierten Lüftung ein.

Lüftungsstufe 2

„Lüftungsstufe 2“ hier tragen Sie den berechneten Wert der Nennlüftung ein.

Lüftungsstufe 3

„Lüftungsstufe 3“ hier tragen Sie den berechneten Wert für die Intensivlüftung ein.

Abgleich

„Abgleich...“ hier haben Sie die Möglichkeit einer Volumenstromkorrektur (im Rahmen einer Einmessung an den Ventilen) in den unterschiedlichen Lüftungsstufen.

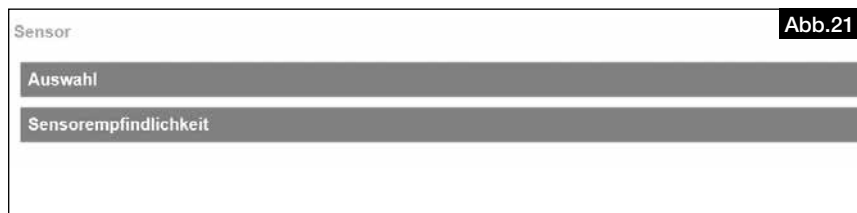
Eingabe der Differenz Soll- zu Ist-Volumenstrom positiver oder negativer Wert in m³/h.

Dauer Lüftungsstufe 3

„Dauer Lüftungsstufe 3“ Zeiteingabe, nach deren Ablauf wieder in die eingestellte Lüftungsstufe zurück geschaltet wird (max. 240 Minuten).

Sensor

Klicken Sie auf die Schaltfläche „Sensor“, es öffnet sich nun das nachfolgende Untermenü.

**Auswahl**

„Auswahl“ hier können Sie auswählen, welchen Sensor (optionales Zubehör) Sie in der MZB angeschlossen haben. Zur Auswahl stehen ein Luftfeuchtigkeitssensor oder ein Luftqualitätssensor (VOC + Feuchte)

Sensorempfindlichkeit

„Sensorempfindlichkeit“ für Automatikbetrieb (nur nach Auswahl eines Sensors bedienbar) Auswahl zwischen gering, mittel, hoch.

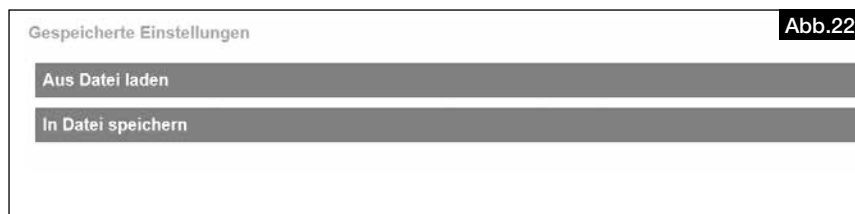
Sensor	Hinterlegte Werte		
	gering	mittel	hoch
Luftfeuchtigkeitssensor [% r.F.]	50	45	40
	60	55	50
	70	65	60
Luftqualitätssensor [ppm]	900	600	500
	1200	800	700
	1500	1000	900

Serviceebene

Die „Serviceebene“ ist nur für den Helios-Werkskundendienst gedacht.

3. Gespeicherte Einstellungen

Klicken Sie auf die Schaltfläche „Gespeicherte Einstellungen“, es öffnet sich nun das nachfolgende Untermenü.



„Aus Datei laden“ hier können die gespeicherten Einstellungen der Box wiederherstellen oder auf eine gleich zu konfigurierende MZB laden.

„In Datei speichern“ hier können Sie die Einstellungen Ihrer MZB sichern.

HINWEIS 

Wir empfehlen vor jedem Firmware-Update der MZB eine Sicherung über die Funktion „In Datei Speichern“ zu erstellen.

KAPITEL 4 INBETRIEBNAHME

4.0 Inbetriebnahme

4.1 Randbedingungen für die Inbetriebnahme

Bitte stellen Sie sicher, dass die nachfolgenden Bedingungen erfüllt sind:

- Zentrales Lüftungsgerät auf Volumenkonstant und errechnete gesamt Luftmenge eingestellt.
Gehen Sie hierzu wie in der Bedienungsanleitung des Herstellers Ihrer Lüftungsanlage beschrieben vor. Während der Inbetriebnahme darf die Lüftungsstufe des Lüftungsgerätes nicht geändert werden.
- Leitungsnetz fertig:
Stellen Sie sicher, dass das Lüftungsnetz des Gebäudes vollständig installiert ist, alle Revisionsöffnungen geschlossen sind und das Kanalnetz den Anforderungen an Sauberkeit und Hygiene entspricht.
Ein verschmutztes Kanalnetz kann zu Fehlfunktionen der Lüftungskomponenten führen!
- Die MZB am Stromnetz angeschlossen ist. Die MZB benötigt eine externe Stromversorgung.
- Alle Ventile montiert und vollständig geöffnet sind.
- Lüftungstechnische Berechnung für die angeschlossene Nutzungseinheit und das Gebäude vorliegen.
- Alle Lüftungskomponenten sind frei zugänglich.
- Laptop mit freiem USB A Port und USB Kabel (A auf B) und installiertem MultiZone Softwarepaket.
Für die Inbetriebnahme ist ein Laptop/ Tablet mit USB A Ausgang oder entsprechendem Adapter erforderlich.
Zusätzlich benötigen Sie ein USB A auf B Kabel (empfohlene Länge min. 2m, abhängig von der Einbausituation).

HINWEIS 

HINWEIS 

4.2 Einregulierung (Messung+Abgleich)

1. Prüfen Sie vorab, ob alle Randbedingungen zur Inbetriebnahme gegeben sind.
2. Stellen Sie die Volumenströme in den verschiedenen Stufen ein (siehe 2.2. Lüftung).
3. Wählen Sie die gewünschte Lüftungsstufe zur Einregulierung aus (siehe 2.2 Lüftung).
4. Warten Sie bis das System eingeschwungen ist bevor Sie mit der Messung beginnen.

Helios empfiehlt hier mindestens 15 Minuten zu warten. Die Einregulierung sollte bei Nennvolumenstrom durchgeführt werden.

5. Messen Sie den Volumenstrom aller Zu- und Abluftventile in der gewählten Betriebsstufe und summieren Sie diese jeweils auf.
6. Bilden Sie die Differenz aus dem gemessenen Volumenströmen zu den eingetragenen Sollwerten (Soll-Ist= Differenz).
7. Tragen Sie die Werte (positiv oder negativ) für Zu- und Abluft unter der gemessenen Stufe unter „Abgleich“ ein.
8. Warten Sie bis das System eingeschwungen ist und wiederholen Sie die Messung. (Ggf. bei erneuter Abweichung den Wert der Abweichung auf den eingestellten Wert aufaddieren, einschwingen lassen und Messung wiederholen).
9. Anschließend stellen Sie an den Ventilen die jeweiligen berechneten Luftvolumen ein.

HINWEIS 

4.3 Fehler

Der Fehlerzustand der MZB wird zum einen optisch über die Bedienelemente per Fehlerkennung im Display (BET) oder über Blinkcodes LED (BE) angezeigt. Die einzelnen Fehlercodes entnehmen Sie bitte der Bedienungsanleitung Ihres Bedienteils.

Der Fehlerzustand kann auch unter der Konfigurationssoftware unter aktuelle Werte abgefragt werden.

Beschreibung	Lösung
Verbindung über USB nicht möglich	<p>Prüfen Sie ob das USB Kabel richtig verbunden ist.</p> <p>Prüfen Sie ob Sie am Laptop die Berechtigung zum verbinden externer USB Geräte haben.</p> <p>Prüfen Sie ob das Gerät im Explorer angezeigt wird.</p> <p>Starten Sie ggf. die MZB neu (stromlos schalten, ca. 1 Minute warten, wiedereinschalten).</p>

4.4 Tipps für die Praxis

- Wohnungstypen können angelegt und gespeichert werden.
Bei einem Objekt mit mehreren baugleichen Wohneinheiten können diese gespeicherten Daten einfach geladen werden, diese Kopier-Funktion ermöglicht eine sekundschnelle Konfiguration.
- Verbindung mit einer Zentralregelung KWL-MZB-ZR:
Werden die MultiZoneBoxen mit einer Zentralregelung verbunden, empfiehlt es sich die Boxen fortlaufend zu nummerieren, beginnend mit Adresse eins. Dies vereinfacht die Suche nach einzelnen Boxen über die Zentralregelung und hilft Ihnen Zeit zu sparen.

INSTALLATION AND OPERATING INSTRUCTIONS

Table of Contents

CHAPTER 1 GENERAL INSTALLATION AND OPERATING INSTRUCTIONS	Page 1
1.0 General information	Page 1
1.1 Warning and safety instructions	Page 1
1.2 Important technical information	Page 1
1.3 Warranty and liability claims	Page 1
1.4 Regulations – Guidelines	Page 1
1.5 Intended use	Page 1
1.6 Scope of delivery	Page 1
1.7 Shipping	Page 1
1.8 Receipt	Page 1
1.9 Storage / Warehousing	Page 1
1.10 Functional description	Page 1
1.11 Fire places	Page 2
1.12 Technical data	Page 2
1.13 Accessories	Page 3
CHAPTER 2 INSTALLATION	Page 3
2.0 Assembly	Page 3
2.1 Air ducting	Page 3
2.2 Dimensions	Page 3
2.3 Installation	Page 4
2.4 Air connections	Page 6
2.5 Electrical connection	Page 6
2.6 Installation VOC or FTF sensor	Page 7
CHAPTER 3 SOFTWARE	Page 7
3.0 Software	Page 7
3.1 MZB update via “MultiZone update” software	Page 7
3.2 “MultiZone configuration software”	Page 8
CHAPTER 4 COMMISSIONING	Page 12
4.0 Commissioning	Page 12
4.1 Boundary conditions for commissioning	Page 12
4.2 Adjustment (measurement+adjustment)	Page 12
4.3 Errors	Page 12
4.4 Practical tips	Page 13

CHAPTER 1

GENERAL INSTALLATION AND OPERATING INSTRUCTIONS

1.0 General information

In order to ensure complete and effective operation and for your own safety, all of the following instructions should be read carefully and observed. The relevant national standards, safety regulations and instructions (e.g. DIN EN VDE 0100) as well as the technical connection conditions of the energy supply company must be observed and applied.

The planning office provides the planning documents necessary for system calculations. Additional information or a detailed plan (chargeable service) can be requested from Helios Ventilatoren.

Please keep the installation and operating instructions for reference. The document must be issued to the operator (tenant/owner) after the final assembly.



1.1 Warning and safety instructions

The adjacent symbol is a safety-relevant warning symbol. All safety regulations and/or symbols must be absolutely adhered to, so that any dangerous situation is avoided.

IMPORTANT

1.2 Important technical information

The unit may only be operated in a technically perfect condition, risk and safety-consciously according to its intended use.

1.3 Warranty and liability claims

In order to safeguard warranty and liability claims, the following information must be observed:

- Implementation according to the installation and operating instructions for the unit.
- The use of accessories, which are not approved, recommended or offered by Helios, is not permissible. Any damages are excluded from the warranty.

If these instructions are not observed, all warranty claims are excluded. This also applies to any liability claims extended to the manufacturer.

1.4 Regulations – Guidelines

If the product is installed correctly and used to its intended purpose, it conforms to all applicable regulations and CE guidelines at its date of manufacture.

1.5 Intended use

The unit is intended for the supply and extract ventilation of living spaces and buildings in combination with a central ventilation system. The unit is not a ready-to-use product and it can only be operated once it has been properly installed and connected to the ventilation system.

The unit may only be installed in frost-free rooms above +5 °C as standard.

In case of operation under more difficult conditions, such as high humidity, heavy contamination, excessive strain due to climatic, technical, electronic influences, consultation and approval are required because the standard version is not suitable for this.

Any use other than the intended use is prohibited! The conveying of solid matter or solid matter content > 10 µm in air and liquid is not permitted. Transport media, which affect the fan materials, and abrasive media are not permitted.

1.6 Scope of delivery

The delivery consists of one box containing the MultiZoneBox KWL-MZB (check type with delivery note), the mains plug and the installation and operating instructions.

1.7 Shipping

The unit is packed ex works in such a way that it is protected against normal transport strain. Carry out the shipping carefully. It is recommended to leave the unit in the original packaging until installation to prevent any possible damage and contamination.

1.8 Receipt

The shipment must be checked for damage and correctness immediately upon delivery. If there is any damage, promptly report the damage with the assistance of the transport company. If complaints are not made within the agreed period, any claims could be lost.

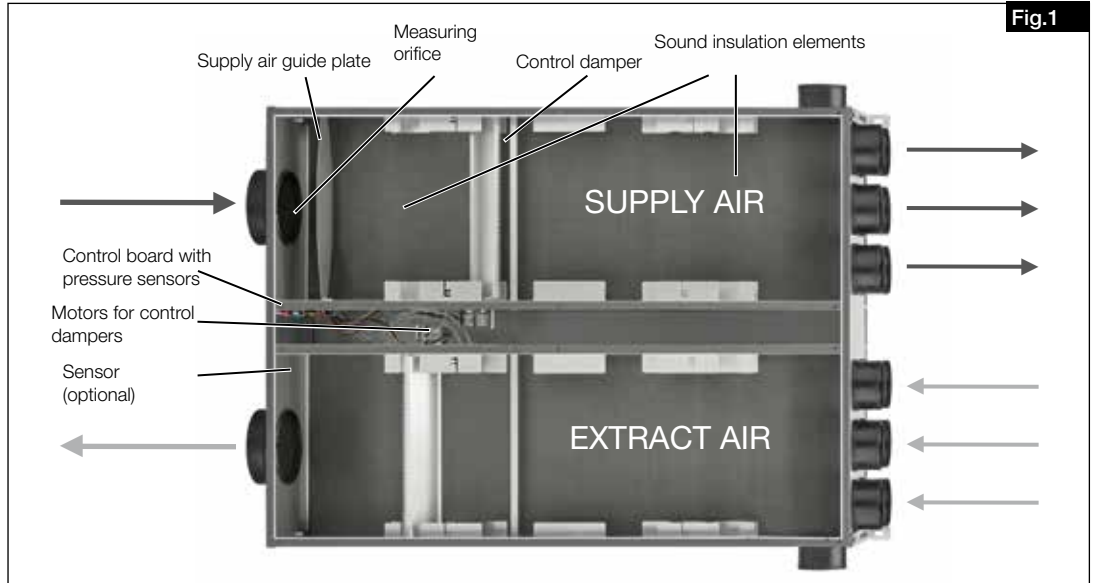
1.9 Storage / Warehousing

Please keep the unit dry and dust-free in protected spaces.

When storing for a prolonged time the following steps should be taken to avoid damaging influences: Protection by dry, air-dustproof packing (plastic bags with drying agent and moisture indicators). The storage place must be waterproof, vibration-free and free of excessive temperature variations. Damages due to improper transportation, storage or commissioning must be verified and are not liable for warranty.

1.10 Functional description

The KWL® MultiZoneBox is used for the individual ventilation control of connected zones (apartment, office, commercial unit) in combination with a central ventilation system. The unit consists of a supply air chamber and an extract air chamber. The chambers are equipped with a measuring orifice and a volume flow control damper. The volume flow control dampers can be controlled separately. Large sound insulation elements ensure quiet ventilation operation. The KWL MultiZoneBox can be controlled via the control element Eco (KWL-MZB-BE) or the control element Touch (KWL-MZB-BET). A sensor for humidity (KWL-MZB-F) and a sensor for mixed gas and air quality (KWL-MZB-VOC-F) are available for demand-controlled, automatic operation.



1.11 Fire places

The relevant applicable rules for the joint operation of fireplaces, ventilation, extraction hoods (information on the Federal Association of Chimney Sweeps (ZIV)) must be observed!

General building law requirements

Supply and extract ventilation systems may only be operated with room air-dependent fire places if the flue gas evacuation is monitored by special safety devices (on site) and it is ensured that the supply and extract air flow is interrupted in the event of tripping.

It is recommended to speak with the responsible chimney sweep to take into consideration any requests before procuring an underpressure monitoring system for fire places.

Monitoring systems are always integrated in the unit supply line (see wiring diagram)!



Danger to life due to electric shock.

An electric shock can result in death or severe injuries.

- ▶ Before work on the unit, disconnect the unit from the mains power supply!
- ▶ The use of an external contact as a shutdown method for underpressure monitoring is not permissible!

1.12 Technical data

KWL-MZB 6+1-75/125 R/L90

Installation room requirements	5-55°C <95 %
Range of application	40-220 m³/h (precision +-10 m³/h)
Measurement accuracy	± 10 m³/h
Pressure loss w/ open control damper	6-79 Pa
Voltage/Frequency	1~ 230 V~/50 Hz
Power consumption	max. 6 W
Protection category	IP40
Mains connection KWL-MZB	3 x 1.5 mm²
Connection control element	J-Y(St)Y 2 x 2 x 0.6 (max. 100 m)
Wiring diagram	SS-1202
Dimensions	1001 x 722 x 250 mm
Weight	25 kg

KWL-MZB 6+1-75/125

Range of application	40-220 m³/h (precision +-10 m³/h)
Measurement accuracy	± 10 m³/h
Pressure loss w/ open control damper	6-79 Pa
Voltage/Frequency	1~ 230 V~/50 Hz
Power consumption	max. 6 W
Protection category	IP40
Mains connection KWL-MZB	3 x 1.5 mm²
Connection control element	J-Y(St)Y 2 x 2 x 0.6 (max. 100 m)
Wiring diagram	SS-1202
Dimensions	1040 x 722 x 200 mm
Weight	25 kg

KWL-MZB 125/125

Range of application	40-220 m³/h (precision +-10 m³/h)
Measurement accuracy	± 10 m³/h
Pressure loss w/ open control damper	6-79 Pa
Voltage/Frequency	1~ 230 V~/50 Hz
Power consumption	max. 6 W

Protection category	IP40
Mains connection KWL-MZB	3 x 1.5 mm ²
Connection control element	J-Y(St)Y 2 x 2 x 0.6 (max. 100 m)
Wiring diagram	SS-1202
Dimensions	1040 x 722 x 200 mm
Weight	25 kg

1.13 Accessories

KWL-MZB-BE	Control element Eco (flush-mounted) Manual 4 level operation or automatic mode
KWL-MZB-BET	Control element Touch Manual 4 level operation, automatic mode or weekly programme
KWL-MZB-AP	Adapter plate For installation in concrete ceiling
KWL-MZB-VSAP	Connection set For connection of MultiZoneBox to the adapter plate. Set consists of 12 individual connectors and mounting brackets
KWL-MZB-VOC-F	VOC-humidity sensor For measuring the mixed gas concentration (VOC) and relative humidity
KWL-MZB-F	Humidity sensor For measuring the relative humidity
KWL-MZB-RH7	Pipe support (for 7 pipes) For single-sided or double-sided connection of <i>flexpipe^{plus}</i>
KWL-MZB-RH13	Pipe support (for 13 pipes) For single-sided or double-sided connection of <i>flexpipe^{plus}</i>

When using more than 220 m³/h, increased flow noise may occur. It should be checked whether a corresponding silencer must be provided on site.

CHAPTER 2

INSTALLATION

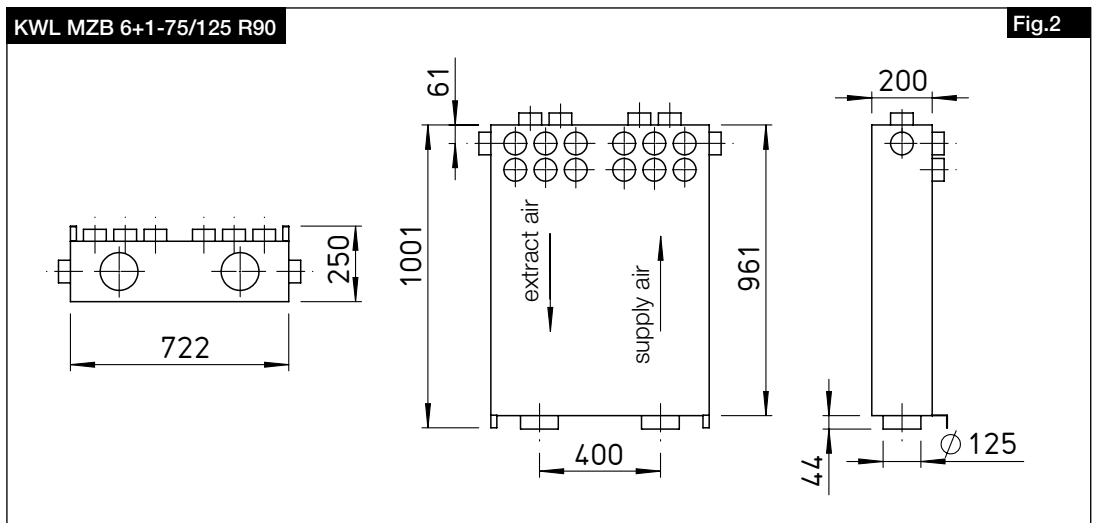
2.0 Assembly

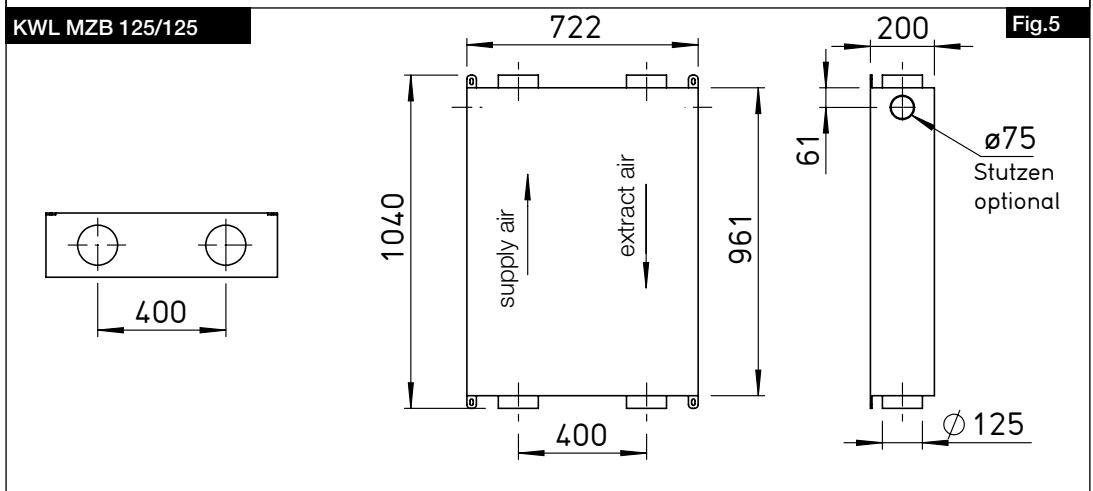
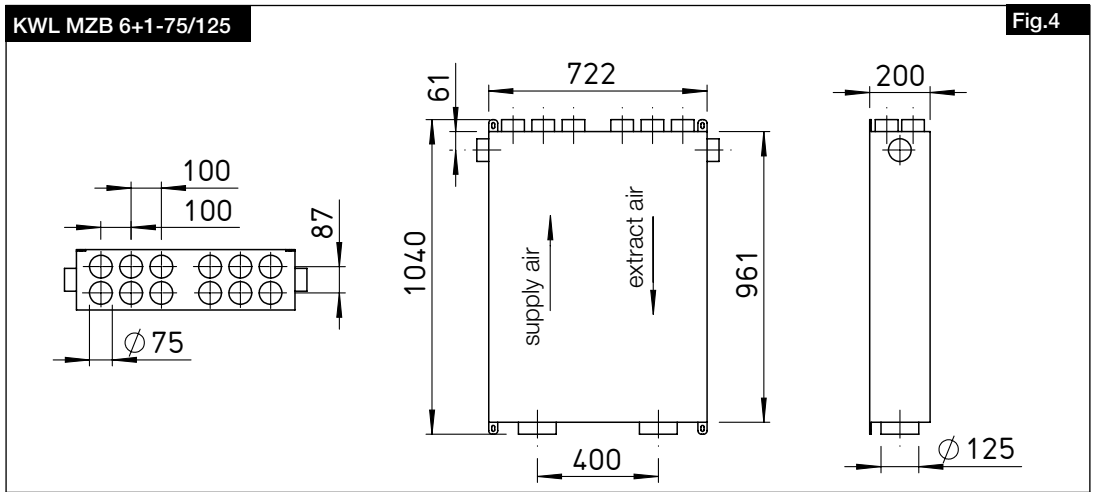
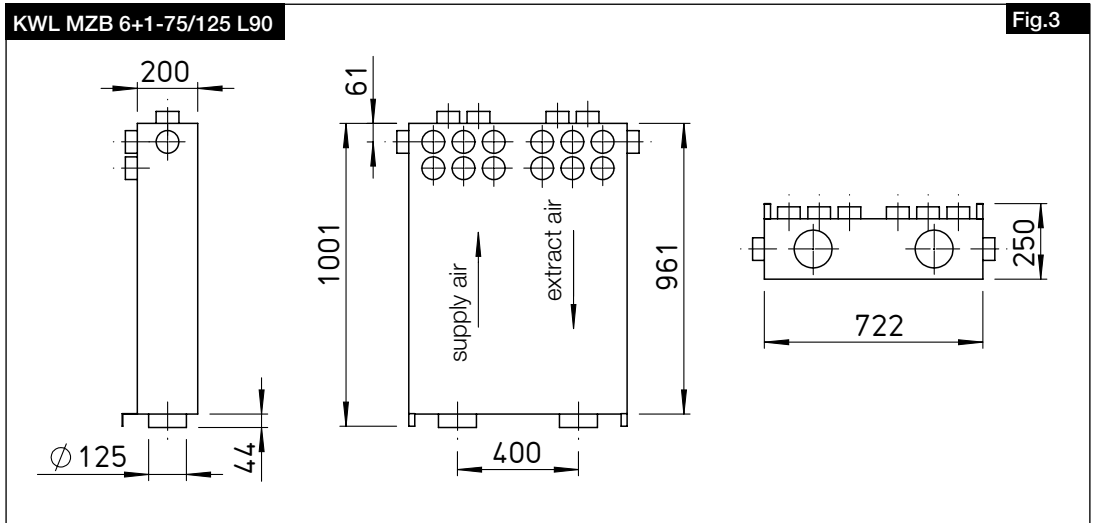
The unit is designed for installation in internal rooms, to walls or ceilings. The room temperature must lie above +5 °C. Narrow bends result in increased pressure losses and flow noises. The ventilation pipes must never be kinked. Ensure the fixed and tight fastening of the connectors. The unit cover must be freely accessible for maintenance and installation work.

2.1 Air ducting

When designing the ductwork, use the shortest possible runs. Supply and extract air rooms must be defined in advance. Filters must generally be integrated in extract air valves. Extractor hoods must not be connected to the system. Sufficient overflow openings (door gap, door grilles) are to be provided to ensure air circulation within the room. **Existing fire protection regulations must be observed.**

2.2 Dimensions





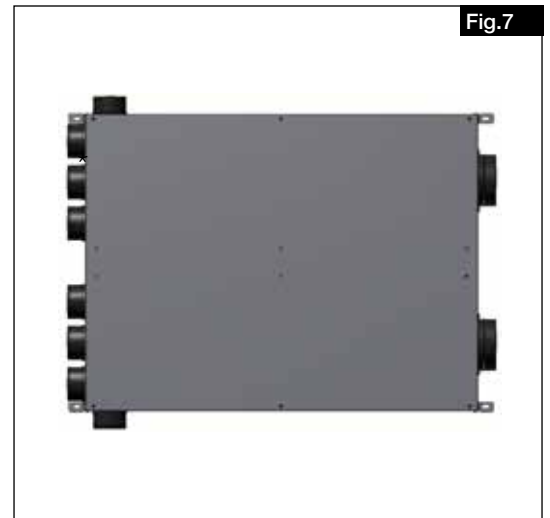
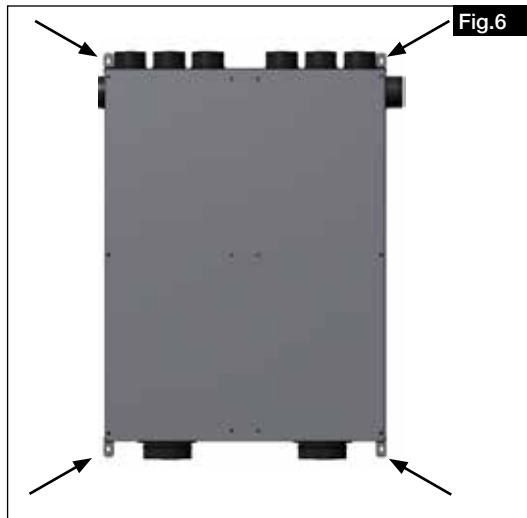
2.3 Installation

WARNING

Isolate the unit from the mains power supply before any installation work or opening the terminal compartment! The electrical connection must only be carried out by a qualified electrician in accordance with the following wiring diagram.

The unit can be vertically or horizontally mounted to the wall, a sloping roof or the ceiling (see Fig. 6, 7,8, 9). The adapter plate KWL-MZB-AP or other accessories are available for concrete ceiling installation.

Wall installation



Ceiling installation



2.3.1 Installation without adapter plate

The unit can be installed without an adapter plate. The duct system is then connected directly to the unit connector (without plastic sleeve).

Tip: Cut out the top of the MZB box. Place the MZB on the box with the top facing down and transfer the mounting bracket drilling points to it. You can now use this as a drilling template.

1. Drill the attachment points, insert suitable dowels and prepare 4 fixing screws (suitable mounting brackets are attached to the unit when delivered).
2. Break out the seals from the required connectors (e.g. with a hammer).

DANGER!

Risk of injury due to the unit falling down!

The unit may fall down and injure people when installed to the ceiling or wall.

► The unit must be mounted by at least two people and/or one suitable lifting device.

3. Position the unit as required and attach with fixing screws. The unit can be precisely aligned or readjusted using the mounting brackets.
4. Establish air connections to the central ventilation unit (see chapter 2.4 Air connections).
5. Lead the room-side pipes to the connectors. If necessary, shorten these parallel with the wave troughs in the FlexPipe pipe and insert up to the stop in the corresponding connectors.
If necessary, use the additional, side connectors for the supply air and extract air.

2.3.2 Installation with adapter plate

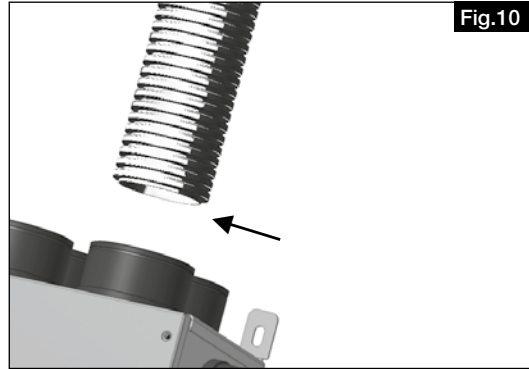
Installation according to MBV KWL-MZB-AP for the adapter plate.

2.4 Air connections

The KWL® MZB is prepared for the connection of pipes Ø 125 mm (Iso-Pipe, spiral duct) on the inlet side. The supply air and extract air ducts in the rooms are designed with DN 75 FlexPipe®plus pipes (FRS-R75, no. 2913). The outlet side connections are also DN 125 for the version KWL-MZB 125/125.

⚠ No warranty can be given for the use of third party products.

The connectors are provided with dust covers. These must be broken out for the connection of air pipes.



Cut the pipes (FlexPipe®plus FRS 75) to length, wind up the sealing ring (FRS-DR 75) to the third wave trough in the ventilation pipe, apply lubricant and insert up to the stop in the connectors.

The ventilation pipe and duct connections must be designed in such a way that there is no force effect on the MZB connectors.

⚠ ATTENTION!

NOTE

The MZB has been checked for compatibility with Helios products and no warranty can be given for the use of third party products.

2.5 Electrical connection

Isolate the unit from the mains power supply before any installation work or opening the terminal compartment! The electrical connection must only be carried out by a qualified electrician in accordance with the wiring diagrams. The relevant national standards, safety regulations and instructions (e.g. DIN EN VDE 0100) as well as the technical connection conditions of the energy supply company must be observed.

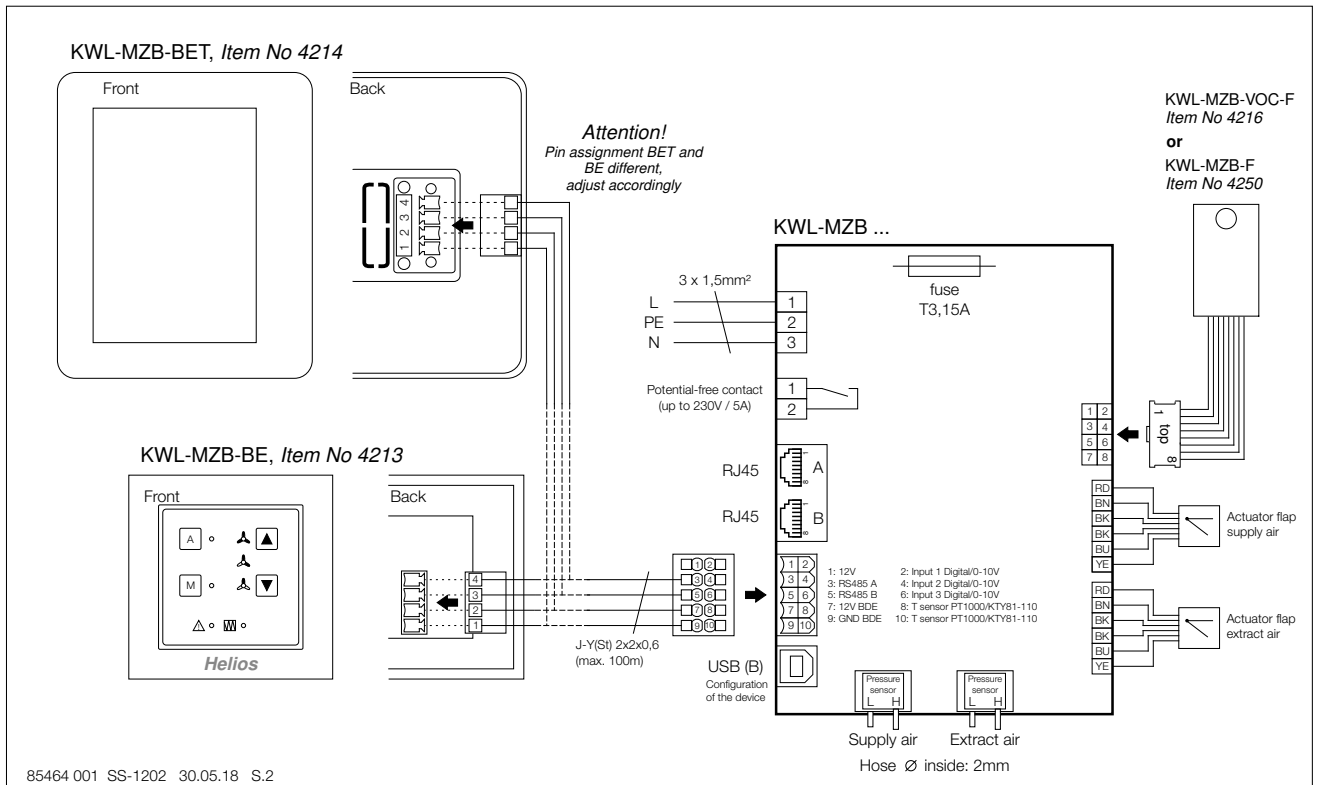
⚠ DANGER!

Danger to life due to electric shock.

An electric shock can result in death or serious injury.

- ▶ Isolate the unit from the mains power supply before working on the unit!
- ▶ Mains connection is provided via a plug connection.
- ▶ Mains connection must be provided with a cable cross section of 3 x 1 mm² or 3 x 1.5 mm² on site.

Connect unit according to wiring diagram. **Issue the wiring diagrams to the installer!**



2.6 Installation VOC or FTF sensor

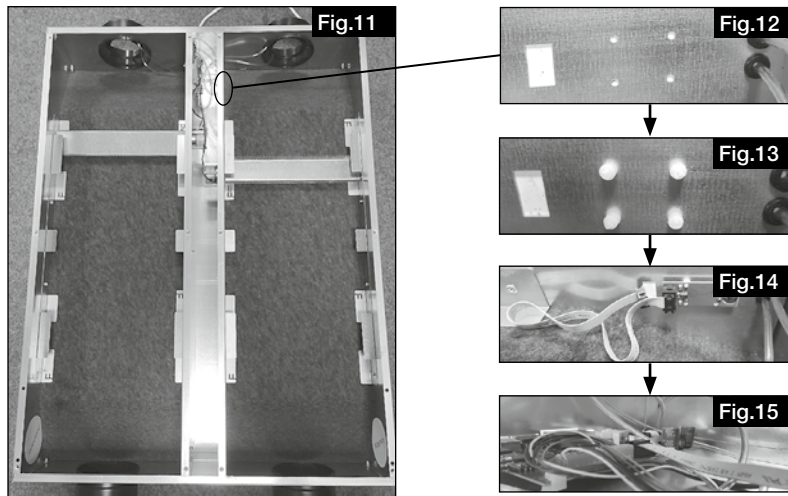
DANGER!

Danger to life due to electric shock.

An electric shock can result in death or serious injury.

- ▶ Ensure that the unit is disconnected from the power supply.
- ▶ This must only be carried out by a qualified electrician.

- Open the unit cover (Fig.11).
- Clip the four plastic sleeves into the provided holes on the extract air side, e.g. with flat nose pliers (Fig.12/13).
- Attach the sensor board (Fig. 14).
- Insert the cable through the corner opening in the space and connect the plug to the control board (Fig.15).
- Close the unit cover again.



CHAPTER 3

SOFTWARE

3.0 Software

Download IBN software at:

<https://www.heliosventilatoren.de/de/service/info-center/software>

Note: We recommend installing the commissioning software package on your laptop before the commissioning. This will allow commissioning on site, even without internet access.

3.1 MZB update via “MultiZone update” software

NOTE

A component software update is required during the initial installation.

Connect the MZB to your PC using a USB data cable.

Start the “Multizone Update” application.

Click on the “Establish connection via USB” button.

Once the box has been found, all system information will be displayed (version, date of last update).

Click on the “Select file” button.

This will open the Explorer and all available firmware will be displayed.

Select Helios MultiZoneBox by clicking and confirm by clicking on “Open”.

If a newer version (recognisable by the higher number) is displayed under update information, start the update process by clicking on the “Start” button.

The update process may take a few minutes and the status is displayed by green bars.

This will be displayed in the software after completing the update.

Now end the “Multizone Update” application.

3.2 “MultiZone configuration software”

3.2.1 Software structure overview

Current values	
Ventilation	<ul style="list-style-type: none"> → Ventilation level → Setpoint Volume flow Supply air → Setpoint Volume flow Extract air → Volume flow Supply air → Volume flow Extract air → Shutter position Supply air → Shutter position Extract air
Sensor	<ul style="list-style-type: none"> → Humidity (RH) → Air quality (VOC)
Firmware version	<ul style="list-style-type: none"> → Main version → Side version
Errors	<ul style="list-style-type: none"> → Current errors → Error history

Configuration			
Unit	Unit name	Value input	
	Unit info	Value input	
	Unit address	Value input	
	Control element	No control element Control element Eco Control element Touch	
	Function Switch contact	Deactivated Collective alarm External error	
	Ventilation	Minimum ventilation level	Ventilation level 0 Basic ventilation
		Basic ventilation	Value input
		Ventilation level 1	Value input
		Ventilation level 2	Value input
		Ventilation level 3	Value input
		Adjust Volume flow Supply air Basic ventilation	Value input
		Adjust Volume flow Supply air Ventilation level 1	Value input
		Adjust Volume flow Supply air Ventilation level 2	Value input
		Adjust Volume flow Supply air Ventilation level 3	Value input
		Adjust Volume flow Extract air Basic ventilation	Value input
	Adjust Volume flow Extract air Ventilation level 1	Value input	
Adjust Volume flow Extract air Ventilation level 2	Value input		
Adjust Volume flow Extract air Ventilation level 3	Value input		
Duration Ventilation level 3	Value input		
Sensor	Selection	<ul style="list-style-type: none"> → No sensor → Humidity sensor → Air quality sensor 	
	Sensor sensitivity	<ul style="list-style-type: none"> → Low → Medium → High 	
Service level			

Saved configuration	
Load from file	Explorer
Save to file	Explorer

3.2.2 Access to KWL-MZB via the “MultiZone configuration software”

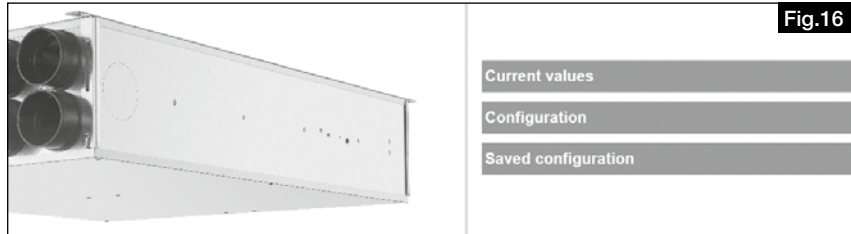
Connect the MZB to your PC via a USB data cable.

Start the “MultiZone configuration software” application.



Click on the “Establish connection via USB” button.

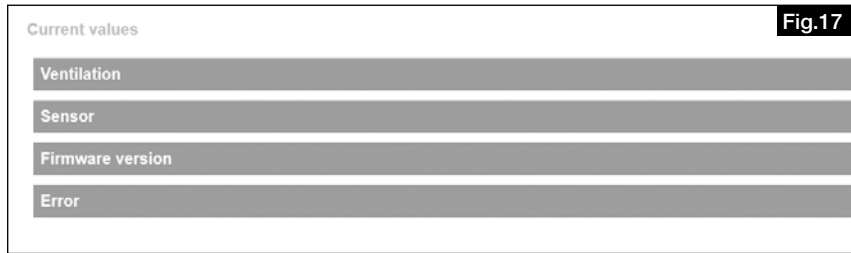
This will open the main menu of the software.



1. Current values

Click on the “Current values” button.

This will open the submenu.



Ventilation

“Ventilation” you can view the current ventilation level, setpoint and actual values for supply and extract air as well as the respective shutter position here.

Sensor

“Sensor” you can view the current measured value(s) here.

Firmware version

“Firmware version” you can view the installed version here.

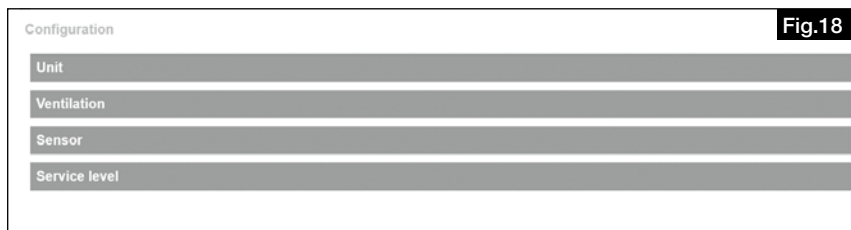
Errors

“Errors” you can view the current error status of the MZB and the error history for the last 5 errors of the MZB here.

2. Configuration

Click on the “Configuration” button.

This will open the configuration menu.



Unit

Click on the “Unit” button, this will open the following submenu.

Unit		Fig.19
Unit name	VS, Wohnstr. 8, EG2	
Unit location	MZB 6+1-75/125 R90	
Unit address	7	
Controller	No controller	
Function switching contact	General alarm	

Unit name

“Unit name” you can enter a name, e.g. Apartment 3, Maier or similar here.

Unit info

“Unit info” you can enter further unit information, e.g. Building 1 here.

Unit address

“Unit address” you can enter a number between 1 and 255 here (only required for control via the KWL MZB ZR).

Control element

“Control element” you can select which control element (optional accessories) you have connected here (default “No control element”).

Function Switch contact

“Function Switch contact” is used for special functions such as the detection of e.g. collective alarms (“Deactivated” as standard).

Ventilation

Click on the “Ventilation” button, this will open the following submenu.

Ventilation		Fig.20
Minimum fan speed	Ventilation step 0	
Basic ventilation	60 m³/h	
Ventilation level 1	90 m³/h	
Ventilation level 2	120 m³/h	
Ventilation level 3	150 m³/h	
Adjustment volume flow supply air basic ventilation	0 m³/h	
Adjustment volume flow supply air basic ventilation 1	0 m³/h	
Adjustment volume flow supply air basic ventilation 2	0 m³/h	
Adjustment volume flow supply air basic ventilation 3	0 m³/h	
Adjustment volume flow extract air basic ventilation	0 m³/h	
Adjustment volume flow extract air ventilation level 1	0 m³/h	
Adjustment volume flow extract air ventilation level 2	0 m³/h	
Adjustment volume flow extract air ventilation level 3	0 m³/h	
Duration ventilation level 3	20 minutes	

Minimum ventilation level

“Minimum ventilation level” you can determine whether the MZB completely closes the air shutter or runs at least on basic ventilation here.

Basic ventilation

“Basic ventilation” you can enter the calculated basic ventilation volume flow here (ventilation for moisture protection).

Ventilation level 1

“Ventilation level 1” you enter the calculated reduced ventilation value here.

Ventilation level 2

“Ventilation level 2” you enter the calculated nominal ventilation value here.

Ventilation level 3

"Ventilation level 3" you can enter the calculated value for intensive ventilation here.

Adjust

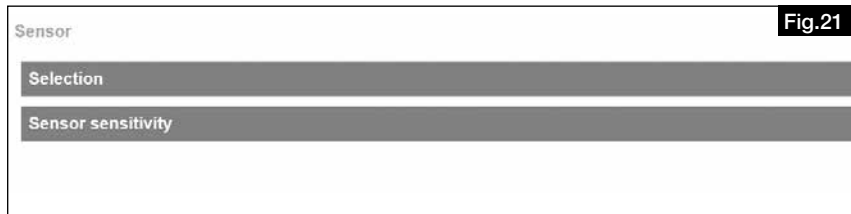
"Adjust..." you have the option to make a volume flow correction (within the scope of a valve calibration) in the different ventilation levels here.
Input difference from setpoint to actual volume flow positive or negative value in m³/h.

Duration Ventilation level 3

"Duration Ventilation level 3" Time input, whereby the set ventilation level is switched back to after its expiry (max. 240 minutes).

Sensor

Click on the "Sensor" button, this will open the following submenu.



Selection

"Selection" you can select which sensor (optional accessories) you have connected to the MZB here. A humidity sensor or an air quality sensor (VOC + humidity) can be selected.

Sensor sensitivity

"Sensor sensitivity" for automatic operation (can only be operated after selecting a sensor) Selection between low, medium, high.

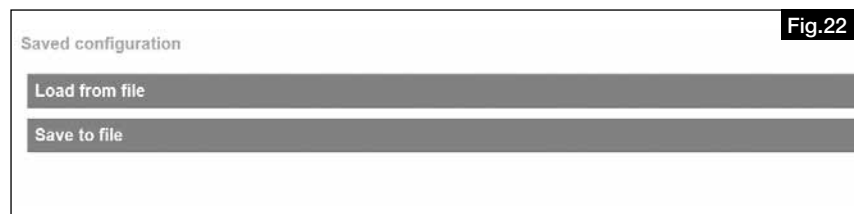
Stored values			
Sensor	Low	Medium	High
Humidity sensor [% RH]	50	45	40
	60	55	50
	70	65	60
Air quality sensor [ppm]	900	600	500
	1200	800	700
	1500	1000	900

Service level

The "Service level" is only intended for the Helios factory service centre.

3. Saved settings

Click on the "Saved settings" button, this will open the following submenu.



"Load from file" you can restore the saved box settings or load to an equally configurable MZB here.

"Save to file" you can save the settings for your MZB here.

NOTE

We recommend saving via the function "Save to file" before any MZB firmware updates.

CHAPTER 4 COMMISSIONING

4.0 Commissioning

4.1 Boundary conditions for commissioning

Please ensure that the following conditions are met:

- Central ventilation unit set to constant volume and calculated total air volume.
For this purpose, follow the information in the operating instructions from the manufacturer of your ventilation system. The ventilation level of the ventilation unit must not be changed during commissioning.
- Pipe network ready:
Ensure that the ventilation pipe network in the building is fully installed, all inspection openings are closed and the duct network meets the hygiene and cleanliness requirements.
A contaminated duct network can lead to ventilation component malfunctions!
- The MZB is connected to the mains power supply. The MZB requires an external power supply.
- All valves are mounted and completely open.
- Ventilation calculations prepared for the connected utilisation unit and building.
- All ventilation components are freely accessible.
- Laptop with free USB A port and USB cable (A to B) and installed MultiZone software package.
A laptop/tablet with USB A output or corresponding adapter is required for the commissioning.
A USB A to B cable is also required (recommended length min. 2m, depends on installation situation).

4.2 Adjustment (measurement+adjustment)

1. Check in advance that all boundary conditions for commissioning are met.
2. Set the volume flows in the different levels (see 2.2. Ventilation).
3. Select the desired ventilation level for adjustment (see 2.2 Ventilation).
4. Wait until the system has stabilised before beginning the measurement.

Helios recommends waiting at least 15 minutes. The adjustment should take place at nominal volume flow.

5. Measure and add up the volume flows of all supply and extract air valves in the selected operating level.
6. Calculate the difference from the measured volume flows to the entered setpoints (setpoint-actual = difference).
7. Enter the values (positive or negative) for supply and extract air below the measured level under "Adjust".
8. Wait until the system has stabilised and repeat the measurement. (in case of further deviation, add the deviation value to the set value, allow to stabilise and repeat measurement, if necessary).
9. Then set the respective calculated air volumes at the valves.

4.3 Errors

On the one hand, the error status of the MZB is displayed via the control elements with error indication on the display (BET) or via flash codes LED (BE). The individual error codes can be found in the operating instructions for your control panel.

On the other hand, the error status can also be retrieved using the configuration software under current values.

NOTE 

Description	Solution
USB connection not possible	<p>Check that the USB cable is correctly connected.</p> <p>Check that you have authorisation to connect external USB devices on the laptop.</p> <p>Check that the unit is displayed in Explorer.</p> <p>If necessary, restart the MZB (disconnect power supply, wait approx. 1 minute, reactivate).</p>

4.4 Practical tips

- Apartment types can be created and saved.
In case of a building with multiple identical residential units, the saved data can be easily loaded and the copy function enables configuration within seconds.
- Connection to a Central Controller KWL-MZB-ZR:
If the MultiZoneBoxes are connected to a Central Controller, it is recommended to number the boxes consecutively, starting with Address one. This simplifies the search for individual boxes via the Central Controller and helps to save time.

NOTICE DE MONTAGE ET D'UTILISATION

Sommaire

CHAPITRE 1 INFORMATIONS GÉNÉRALES DE MONTAGE ET D'UTILISATION	Page 1
1.0 Informations générales	Page 1
1.1 Précautions et consignes de sécurité	Page 1
1.2 Informations techniques importantes	Page 1
1.3 Garantie – Réserves du constructeur	Page 1
1.4 Réglementations – Normes	Page 1
1.5 Utilisation conforme	Page 1
1.6 Contenu de la livraison	Page 1
1.7 Transport	Page 1
1.8 Réception de la marchandise	Page 1
1.9 Rangement / Stockage	Page 1
1.10 Description du fonctionnement	Page 1
1.11 Foyers de combustion	Page 2
1.12 Données techniques	Page 2
1.13 Accessoires	Page 3
CHAPITRE 2 MONTAGE	Page 3
2.0 Installation	Page 3
2.1 Circulation de l'air	Page 3
2.2 Dimensions	Page 3
2.3 Montage	Page 4
2.4 Entrée d'air	Page 6
2.5 Raccordement électrique	Page 6
2.6 Montage d'un capteur de COV ou de FTF	Page 7
KAPITEL 3 LOGICIEL	Page 7
3.0 Logiciel	Page 7
3.1 Mise à jour de la MZB via le logiciel « MultiZone Update »	Page 7
3.2 « Logiciel de configuration MultiZone »	Page 8
CHAPITRE 4 MISE EN SERVICE	Page 12
4.0 Mise en service	Page 12
4.1 Conditions-cadres de mise en service	Page 12
4.2 Paramétrage (mesure + équilibrage)	Page 12
4.3 Anomalies	Page 12
4.4 Conseils pour la mise en pratique	Page 13

CHAPITRE 1

INFORMATIONS GÉNÉRALES DE MONTAGE ET D'UTILISATION

1.0 Informations générales

Il est important de bien lire et suivre l'ensemble des consignes suivantes pour le bon fonctionnement de l'appareil et pour la sécurité des utilisateurs. Les normes nationales, les conditions de sécurité et les réglementations (par ex. la norme NF C 15.100) ainsi que les conditions techniques de raccordement de la société d'approvisionnement en électricité sont à respecter et à appliquer impérativement. Le bureau d'études élabore le dossier technique du système. Vous pouvez demander à Helios Ventilateurs des informations supplémentaires ou un dossier technique détaillé (service payant). Conserver la notice de montage et d'utilisation comme référence.



1.1 Précautions et consignes de sécurité

Les symboles ci-contre indiquent une consigne de sécurité. Toutes les consignes de sécurité ainsi que les symboles doivent être impérativement respectés, afin d'éviter tout danger.

IMPORTANT

1.2 Informations techniques importantes

L'appareil ne doit être utilisé que s'il est en parfait état sur le plan technique ; seule est permise une utilisation conforme, consciente des dangers et respectueuse des règles de sécurité.

1.3 Garantie - Réserves du constructeur

Les recours en garantie et en responsabilité sont impérativement soumis aux points suivants :

- Respect des consignes indiquées dans la notice de montage et d'utilisation de l'appareil.
- L'utilisation d'accessoires non fournis, non conseillés ou non proposés par Helios Ventilateurs est interdite.

Les dégâts causés par cette mauvaise utilisation ne sont pas couverts par la garantie.

1.4 Réglementations – Normes

Sous réserve d'une installation correcte et d'une utilisation appropriée, cet appareil est conforme aux directives CE en vigueur au moment de sa fabrication.

1.5 Utilisation conforme

Cet appareil est conçu pour assurer la ventilation et l'extraction d'air dans les espaces d'habitation et les bâtiments, en association avec un système de ventilation centralisé. Il ne s'agit pas d'un produit prêt à l'emploi. L'appareil peut être mis en service uniquement après avoir été correctement installé et raccordé dans le système de ventilation. L'appareil ne peut, de série, être installé qu'à l'abri du gel, dans des pièces où la température est supérieure à + 5 °C. En cas de fonctionnement dans des conditions extrêmes, par exemple avec une humidité élevée, des phases d'arrêt longues, un encrassement important, un usage intensif lié aux conditions climatiques ou à des contraintes techniques et électro-techniques, une demande d'informations et une autorisation d'installation sont requises, les modèles de série n'étant pas prévus pour cet usage.

Tout usage inapproprié est interdit ! L'extraction de matières solides, de fluides contenant des particules de matière solide de taille > 10 µm ou de liquides n'est pas autorisée. L'utilisation de fluides qui endommagent le matériau du ventilateur et de produits abrasifs est interdite.

1.6 Contenu de la livraison

La livraison comprend un carton contenant la MultiZoneBox KWL-MZB (comparer le type avec le bordereau de livraison), la fiche secteur et la notice de montage et d'utilisation.

1.7 Transport

L'appareil est emballé en usine de façon à être protégé des dégâts de transport courants. Transporter l'appareil avec soin. Il est préférable de laisser l'appareil dans son emballage d'origine jusqu'au moment du montage afin d'éviter d'éventuels dommages et salissures.

1.8 Réception de la marchandise

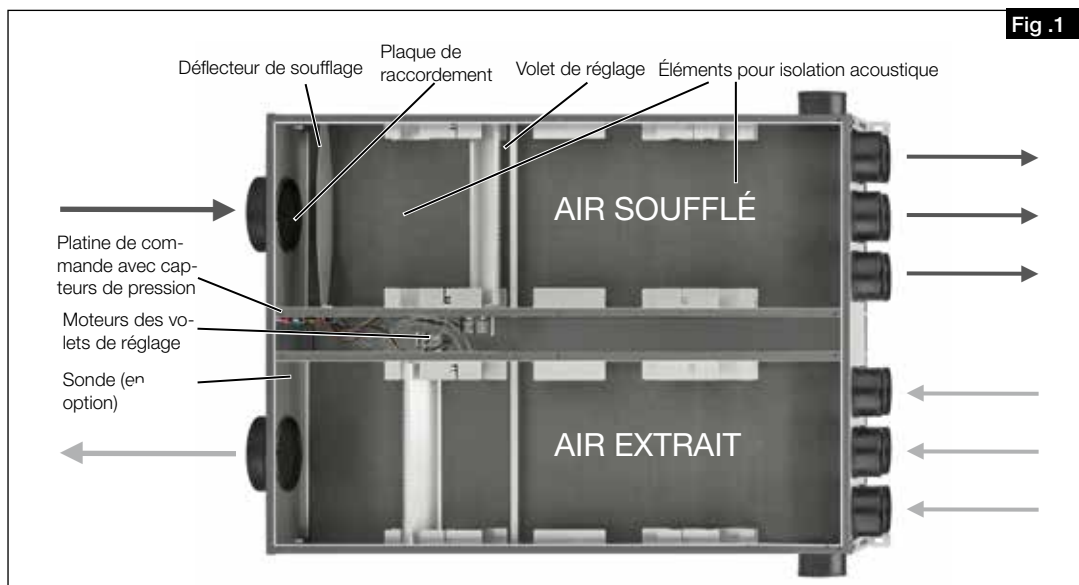
Dès réception, vérifier l'état et la conformité du matériel commandé. En cas de dégâts, les signaler immédiatement par la voie de recours officielle du transporteur. Attention, le non-respect de ces procédures peut entraîner le rejet de la réclamation.

1.9 Rangement / Stockage

L'appareil doit être stocké dans un endroit protégé, sec et exempt de poussière. Pour un stockage de longue durée et pour éviter toute détérioration préjudiciable, il convient de se conformer aux instructions suivantes : Protéger avec un emballage sec, étanche à l'air et à la poussière (sac en matière synthétique contenant des sachets déshydrateurs et un indicateur d'humidité). Stocker le matériel dans un endroit abrité de l'eau, exempt de vibrations et de variations de températures excessives. Les dommages dus à de mauvaises conditions de transport ou de stockage ou à une utilisation anormale sont décelables et ne sont pas couverts par la garantie.

1.10 Description du fonctionnement

La MultiZoneBox KWL® est conçue pour la régulation individuelle de la ventilation dans les zones raccordées (appartement, bureau, commerce) en association avec un système de ventilation centralisé. L'appareil est constitué d'un collecteur de soufflage et d'un collecteur d'extraction. Chacun de ces deux collecteurs est équipé d'une plaque de raccordement et d'un volet de réglage du débit. Les volets de réglage du débit peuvent être réglés séparément. De grands éléments isolants assurent une ventilation silencieuse. La commande de la MultiZoneBox KWL se fait soit avec la commande à distance Eco (KWL-MZB-BE) soit avec la commande à distance Touch (KWL-MZB-BET). Pour un fonctionnement automatique en fonction des besoins, une sonde d'hygrométrie (KWL-MZB-F) ou une sonde de mélange de gaz et d'humidité (KWL-MZB-VOC-F) est disponible.



1.11 Foyers de combustion

Il convient de respecter la réglementation en vigueur s'appliquant à l'utilisation simultanée de foyers de combustion, d'appareils de ventilation et de hottes aspirantes (informations disponibles auprès de la corporation des artisans ramoneurs allemands [ZIV]).

Normes générales de construction

Les systèmes de ventilation et d'extraction d'air peuvent être utilisés avec des foyers dont la combustion consomme l'air ambiant uniquement si l'évacuation des gaz de combustion est contrôlée par des dispositifs de sécurité (fournis par le client) dont le déclenchement coupe le flux d'air soufflé et extrait.

Avant l'acquisition d'un système de surveillance de dépression pour foyers, il est recommandé d'en discuter avec votre ramoneur.

Les systèmes de surveillance sont toujours raccordés directement à l'alimentation de la centrale (voir le schéma de raccordement) !



Danger de mort par choc électrique.

Un choc électrique peut causer la mort ou de graves blessures.

► Mettre l'appareil hors tension avant toute intervention !

► Il est interdit d'utiliser un contact externe comme interrupteur pour le système de surveillance de dépression !

1.12 Données techniques

KWL-MZB 6+1-75/125 R/L90

Exigences du lieu d'installation	5-55°C <95 %
Plage de fonctionnement	40-220 m³/h (précision +-10 m³/h)
Précision de mesure	± 10 m³/h
Perte de charge lorsque le volet de réglage est ouvert	6-79 Pa
Tension/Fréquence	1~ 230 V~/50 Hz
Puissance absorbée	max. 6 W
Protection	IP40
Raccordement au réseau KWL-MZB	3 x 1,5 mm²
Raccordement de la commande à distance	J-Y(St)Y 2 x 2 x 0,6 (max. 100 m)
Raccordement selon le schéma	SS-1202
Dimensions	1001 x 722 x 250 mm
Poids	25 kg

KWL-MZB 6+1-75/125

Plage de fonctionnement	40-220 m³/h (précision +-10 m³/h)
Précision de mesure	± 10 m³/h
Perte de charge lorsque le volet de réglage est ouvert	6-79 Pa
Tension/Fréquence	1~ 230 V~/50 Hz
Puissance absorbée	max. 6 W
Protection	IP40
Raccordement au réseau KWL-MZB	3 x 1,5 mm²
Raccordement de la commande à distance	J-Y(St)Y 2 x 2 x 0,6 (max. 100 m)
Raccordement selon le schéma	SS-1202
Dimensions	1040 x 722 x 200 mm
Poids	25 kg

KWL-MZB 125/125

Plage de fonctionnement	40-220 m ³ /h (précision +-10 m ³ /h)
Précision de mesure	± 10 m ³ /h
Perte de charge lorsque le volet de réglage est ouvert	6-79 Pa
Tension/Fréquence	1~ 230 V~/50 Hz
Puissance absorbée	max. 6 W
Protection	IP40
Raccordement au réseau KWL-MZB	3 x 1,5 mm ²
Raccordement de la commande à distance	J-Y(St)Y 2 x 2 x 0,6 (max. 100 m)
Raccordement selon le schéma	SS-1202
Dimensions	1040 x 722 x 200 mm
Poids	25 kg

1.13 Accessoires

KWL-MZB-BE	Commande à distance Eco (encastrée) Fonctionnement manuel à 4 vitesses ou mode automatique
KWL-MZB-BET	Commande à distance Touch Fonctionnement manuel à 4 vitesses, mode automatique ou programme hebdomadaire
KWL-MZB-AP	Plaque de raccordement Pour montage dans un plafond en béton
KWL-MZB-VSAP	Kit de raccordement Pour relier la MultiZoneBox à la plaque de raccordement. Le kit comprend 12 raccords individuels et équerres de fixation
KWL-MZB-VOC-F	Sonde COV-hygrométrie Pour mesurer la concentration en mélange de gaz (COV) et l'humidité relative
KWL-MZB-F	Sonde d'hygrométrie Pour mesurer l'humidité relative de l'air
KWL-MZB-RH7	Support de conduits (pour 7 conduits) Pour le raccordement sur un ou deux côtés des tuyaux flexpipe ^{plus}
KWL-MZB-RH13	Support de conduits (pour 13 conduits) Pour le raccordement sur un ou deux côtés des tuyaux flexpipe ^{plus}

NOTE

Une utilisation supérieure à 220 m³/h peut accroître le niveau sonore. Vérifier s'il faut prévoir sur place un dispositif d'insonorisation adapté.

CHAPITRE 2

MONTAGE

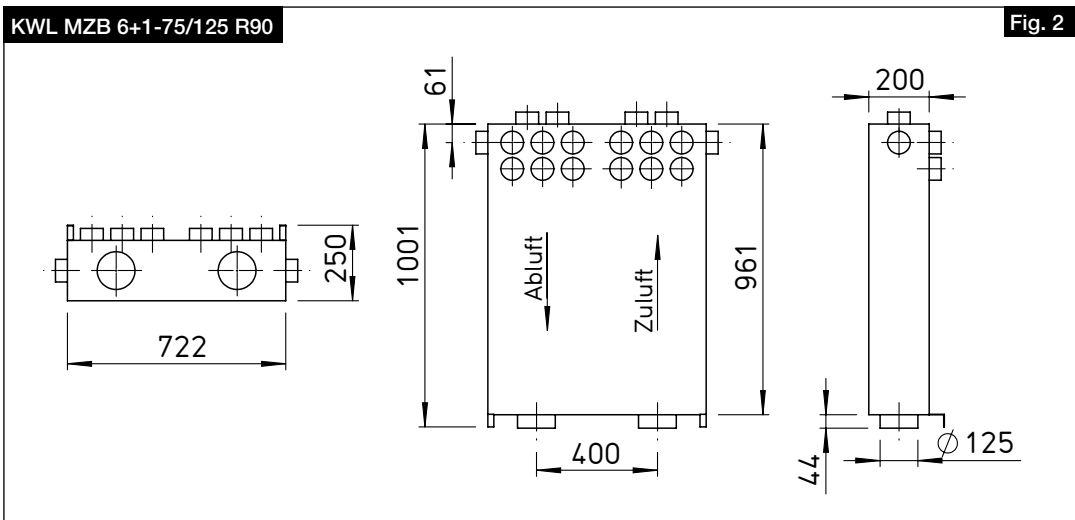
2.0 Installation

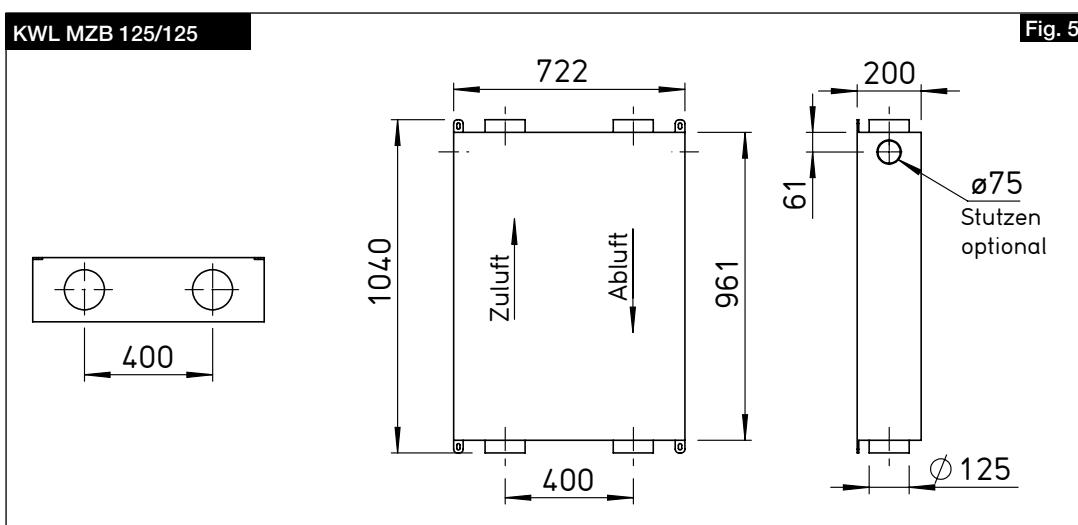
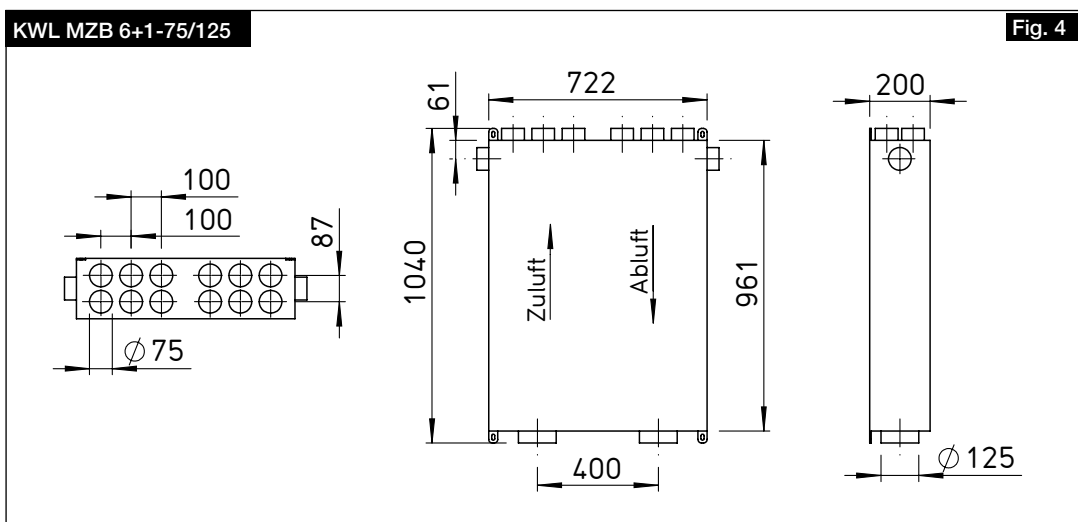
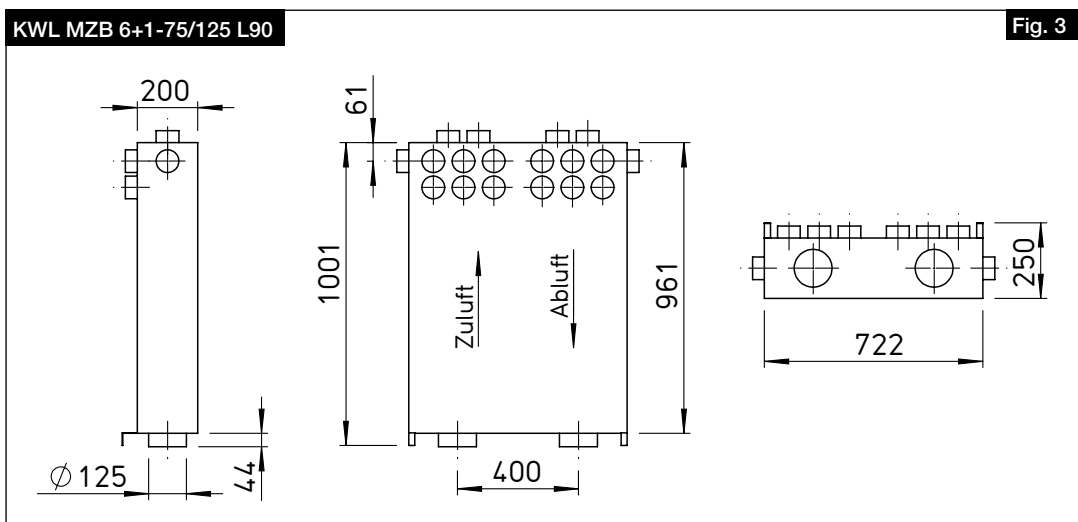
L'appareil est conçu pour être installé en intérieur, en montage mural ou au plafond. La température ambiante doit être supérieure à +5 °C. Des coudes étroits augmentent les pertes de charges et le niveau sonore. Les conduits ne doivent être en aucun cas être pliés. Les raccordements doivent être fixés de façon bien étanche. Pour les travaux de maintenance et d'installation, le couvercle de l'appareil doit être facilement accessible.

2.1 Circulation de l'air

Lors de la conception et de la réalisation, il faut privilégier les conduits courts. Définir au préalable les zones d'air soufflé et d'air extrait. Il convient généralement d'intégrer des filtres dans les bouches de reprise. Les hottes aspirantes (de cuisine) ne peuvent pas être raccordées au système. Pour garantir une bonne circulation de l'air à l'intérieur des logements, il faut prévoir des ouvertures de transfert suffisantes (détalonnage ou grilles au niveau des portes).
Les réglementations en vigueur sur la protection incendie doivent impérativement être respectées.

2.2 Dimensions





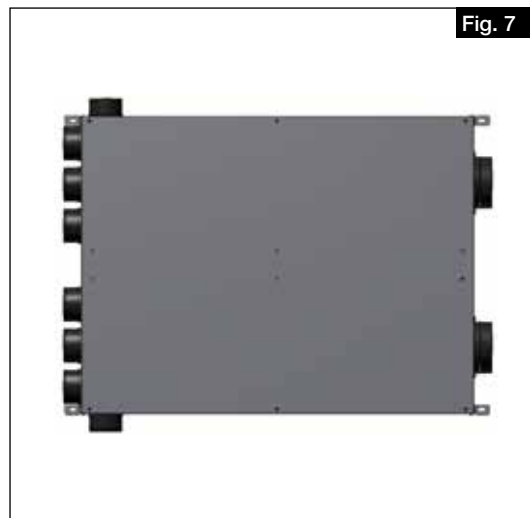
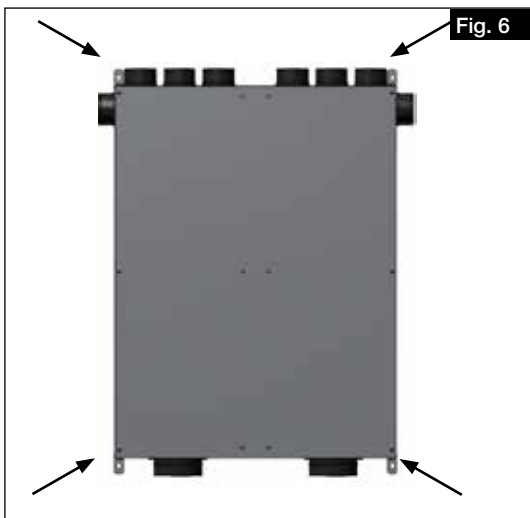
AVERTISSEMENT

2.3 Montage

Mettre impérativement l'appareil hors tension avant tous travaux d'entretien, d'installation et avant l'ouverture du boîtier de commande ! Le raccordement électrique doit être effectué par un électricien qualifié et selon le schéma de raccordement ci-après.

L'appareil peut être monté à la verticale ou à l'horizontale sur un mur, sous un toit incliné ou au plafond (voir fig. 6, 7, 8 et 9). Pour le montage dans un plafond en béton, vous pouvez utiliser la plaque de raccordement KWL-MZB-AP ou un autre accessoire.

Montage mural



Montage sous plafond



2.3.1 Montage sans plaque de raccordement

L'appareil peut être monté sans plaque de raccordement. Le raccordement du réseau de conduits se fait alors directement au niveau des manchons de raccordement de l'appareil (sans embout plastique).

Conseil : Découpez et retirez le haut du carton de la MZB. Placez la MZB sur le carton avec le dessus tourné vers le bas et reportez-y les points de perforation des équerres de montage. Vous pouvez alors utiliser ce carton comme gabarit de perçage.

1. Percer les points de fixation, insérer des chevilles adaptées et préparer 4 vis de fixation (l'appareil est livré avec les équerres de montage adaptées déjà fixées).
2. Casser les bouchons de fermeture des raccordements nécessaires (par ex. à l'aide d'un marteau).

Risque de blessure due à la chute de l'appareil !

Pendant le montage au plafond ou au mur, l'appareil risque de tomber et de blesser des personnes.

► Monter l'appareil avec l'aide d'au moins deux personnes et/ou avec un engin de levage approprié.

3. Placer l'appareil dans la position souhaitée et le fixer avec les vis de fixation. Les équerres de montage servent à positionner parfaitement l'appareil ou à rectifier sa position.
4. Établir les entrées d'air alimentant l'appareil de ventilation centralisée (cf. Chapitre 2.4 Entrées d'air).
5. Amener les tuyaux du local jusqu'aux manchons de raccordement. Si nécessaire, les raccourcir parallèlement aux creux du tuyau FlexPipe et les introduire dans les manchons de raccordement correspondants jusqu'en butée. Au besoin, utiliser les manchons de raccordement latéraux supplémentaires pour l'air soufflé et l'air extrait.

2.3.2 Montage avec plaque de raccordement

Installation conforme à la notice KWL-MZB-AP pour la plaque de raccordement.

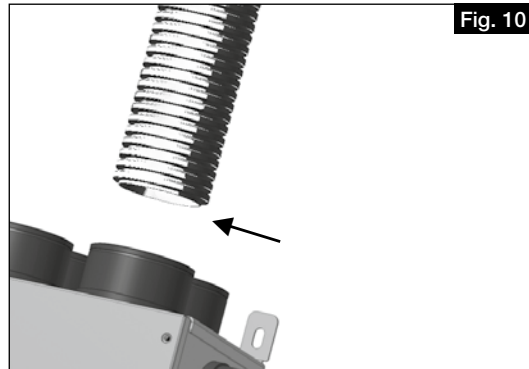


2.4 Entrées d'air

Côté entrée, la MZB KWL® est prévue pour le raccordement de tuyaux de Ø 125 mm (Iso-Pipe, conduit spiralé). Les conduites d'air soufflé et d'air extrait des pièces sont constituées de tuyaux FlexPipe®plus de DN 75 (FRS-R75, n° 2913). Pour la version KWL-MZB 125/125, les raccordements côté sortie ont aussi un DN 125.

⚠ Nous déclinons toute responsabilité en cas d'utilisation de produits d'autres marques.

Les manchons de raccordement sont pourvus de bouchons anti-poussière. Il faut les casser pour raccorder les conduites d'air.



⚠ ATTENTION

Raccourcir les tuyaux (FlexPipe®plus FRS 75) à angle droit, enfiler la bague d'étanchéité (FRS-DR 75) sur le troisième creux du conduit aéraluque, appliquer du lubrifiant et l'insérer dans le manchon de raccordement jusqu'en butée. Les conduites d'air et les tuyaux doivent être raccordés de sorte qu'aucune force ne s'exerce sur les raccords de la MZB.

NOTE

La compatibilité de la MZB avec les produits Helios a été vérifiée ; nous déclinons toute responsabilité en cas d'utilisation de produits d'autres marques.

2.5 Raccordement électrique

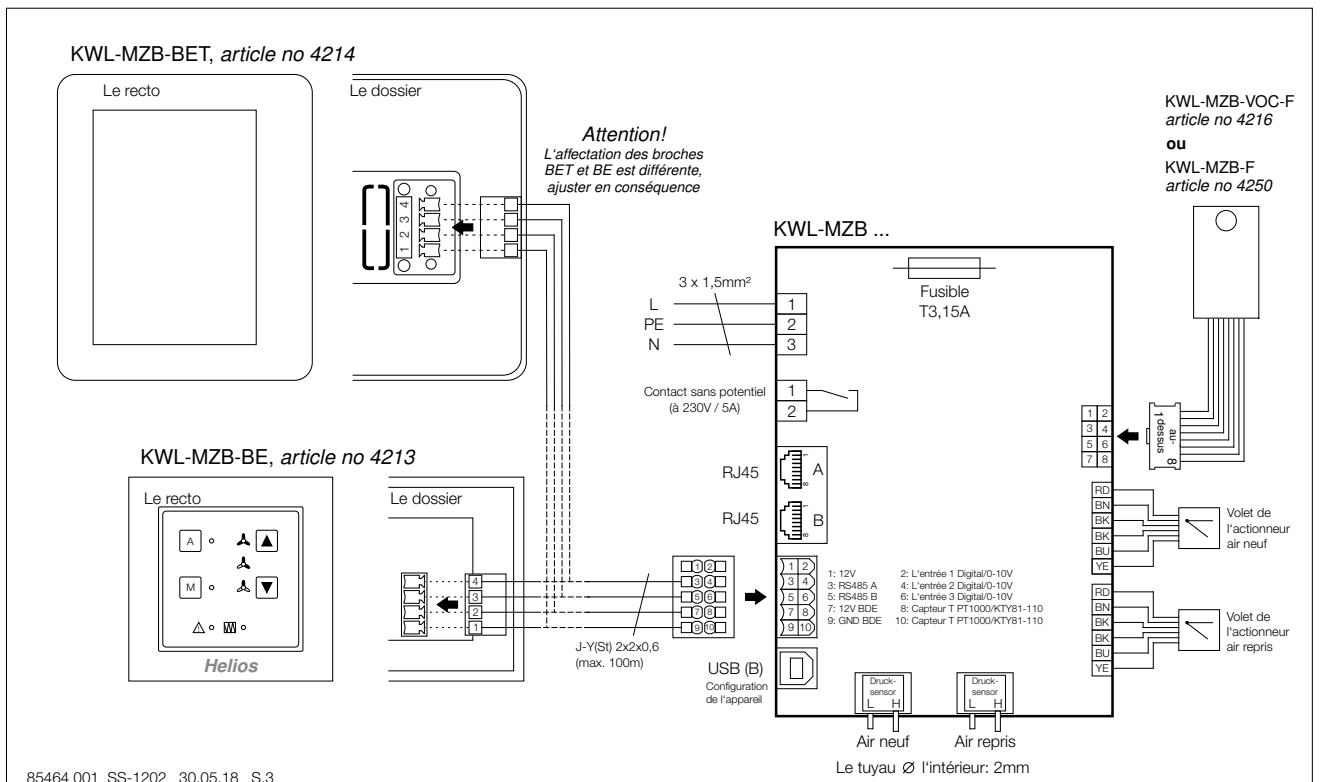
Avant tout travail de maintenance et d'installation, l'appareil doit être mis hors tension ! Le raccordement électrique doit être effectué par un électricien qualifié et selon les schémas de raccordement. Les normes en vigueur, les conditions de sécurité (par ex. la norme C15.100) ainsi que les conditions techniques de raccordement de la société d'approvisionnement en électricité sont à respecter et à appliquer impérativement.

Danger de mort par choc électrique.

Un choc électrique peut causer la mort ou de graves blessures.

- ▶ Mettre l'appareil hors tension avant toute intervention !
- ▶ Le raccordement au réseau se fait via une fiche de branchement.
- ▶ Le raccordement au réseau doit être assuré par le client au moyen d'une section de câble de 3 x 1 mm² ou de 3 x 1,5 mm².

⚠ DANGER



Raccorder l'appareil comme indiqué sur le schéma de raccordement. **Les schémas de raccordement doivent être remis à l'installateur !**

2.6 Montage d'une sonde de COV ou FTF

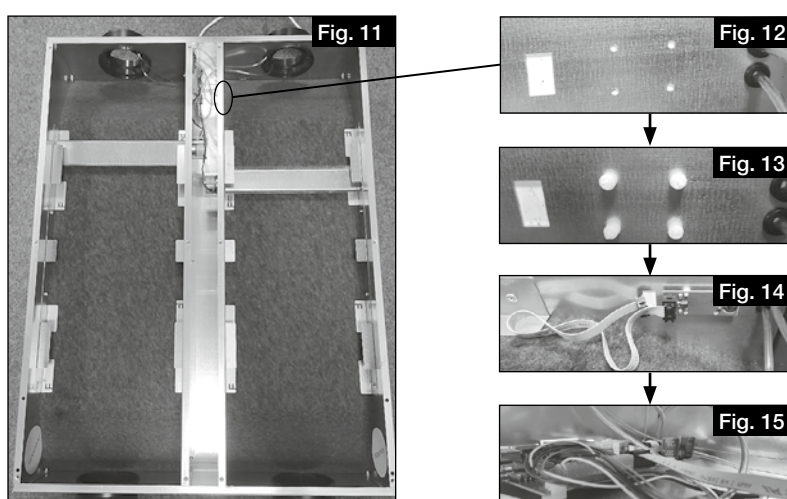
 DANGER

Danger de mort par choc électrique.

Un choc électrique peut causer la mort ou de graves blessures.

- ▶ S'assurer que l'appareil est hors tension.
- ▶ Ces manipulations ne doivent être effectuées que par des électriciens qualifiés.

- Ouvrir le couvercle de l'appareil (fig.11).
- Clipser les quatre embouts en plastique dans les trous prévus à cet effet côté extraction, par ex. à l'aide d'une pince plate (fig. 12/13).
- Enficher la platine du capteur (fig. 14).
- Passer le câble dans l'interstice via l'ouverture carrée et enficher le connecteur sur la platine de commande (fig. 15).
- Refermer le couvercle de l'appareil.



CHAPITRE 3

LOGICIEL

3.0 Logiciel

Le logiciel IBN a été téléchargé à cette URL :

<https://www.heliosventilatoren.de/de/service/info-center/software>

Remarque : Nous recommandons d'installer le progiciel de mise en service sur l'ordinateur avant la mise en service. Cela permet ensuite de la réaliser sur place même sans accès Internet.

3.1 Mise à jour de la MZB via le logiciel «MultiZone Update»

Lors de la première installation, il est absolument impératif de procéder à une mise à jour logicielle des composants.

Connectez la MZB-ZR à votre ordinateur via un câble USB.

Démarrez l'application «MultiZone Update».



Cliquez sur le bouton «Connexion par USB».

Une fois la box identifiée, toutes les informations d'installation s'affichent (version, date, dernière mise à jour).

Cliquez sur le bouton «Sélectionner un fichier».

L'explorateur s'ouvre et tous les fichiers du micrologiciel disponibles apparaissent.

Cliquez sur Helios MultiZoneBox pour le sélectionner, puis confirmez en cliquant sur «Ouvrir».

Si, sous les informations de mise à jour, une version plus récente est indiquée (numéro plus élevé), démarrez le processus de mise à jour en cliquant sur le bouton «Démarrer».

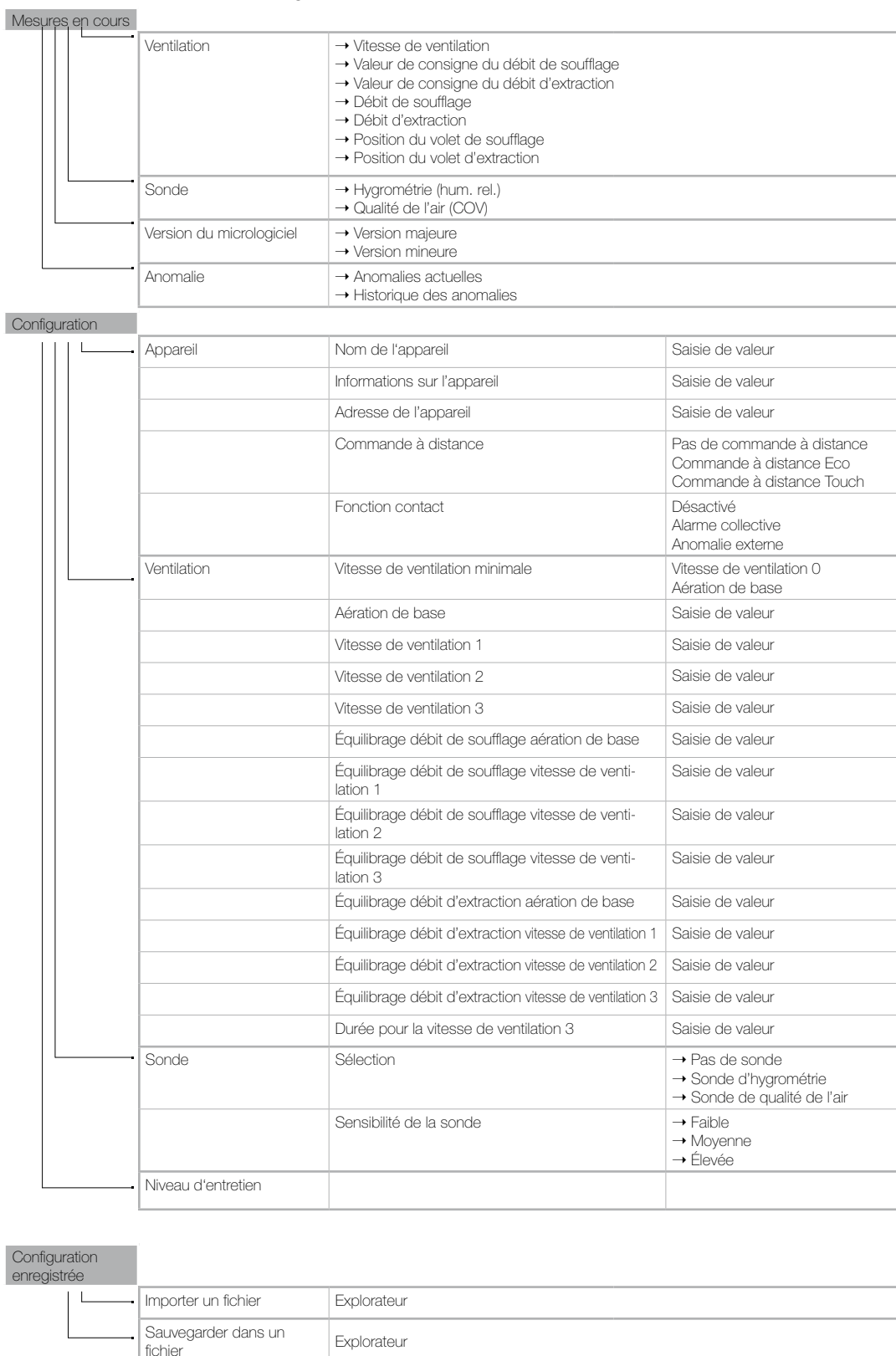
Le processus de mise à jour peut durer quelques minutes ; son état d'avancement est représenté par une barre verte.

Le logiciel indique que la mise à jour est terminée.

Fermer l'application «MultiZone Update».

3.2 „Logiciel de configuration MultiZone“

3.2.1 Vue d'ensemble de la structure logicielle



3.2.2 Accès à la MZB KWL via le «logiciel de configuration MultiZone»

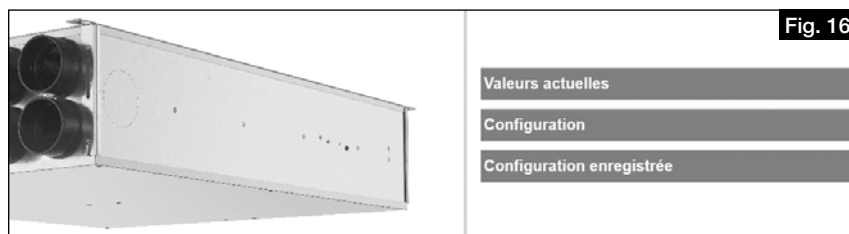
Connectez la MZB-ZR à votre ordinateur via un câble USB.

Démarrez l'application «Logiciel de configuration MultiZone».



Cliquez sur le bouton «Connexion par USB».

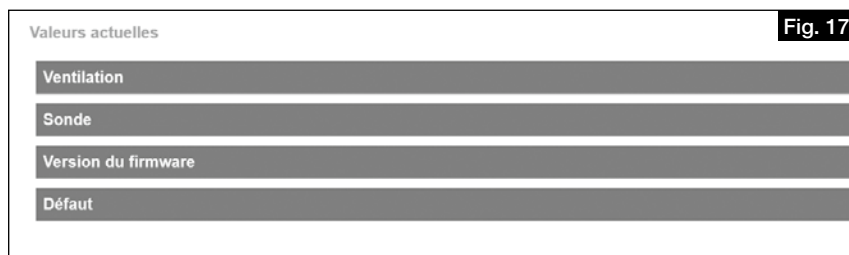
Le menu principal du logiciel s'ouvre.



1. Mesures en cours

Cliquez sur le bouton «Mesures en cours ».

Le sous-menu s'ouvre.



Ventilation

«Ventilation» : vous pouvez consulter ici la vitesse actuelle de ventilation, les valeurs recommandées et réelles de l'air soufflé et de l'air extrait, ainsi que la position du volet.

Sonde

«Sonde» : vous pouvez consulter ici la ou les valeur(s) de mesure actuelle(s).

Version du micrologiciel

«Version du micrologiciel» : vous pouvez consulter ici la version installée.

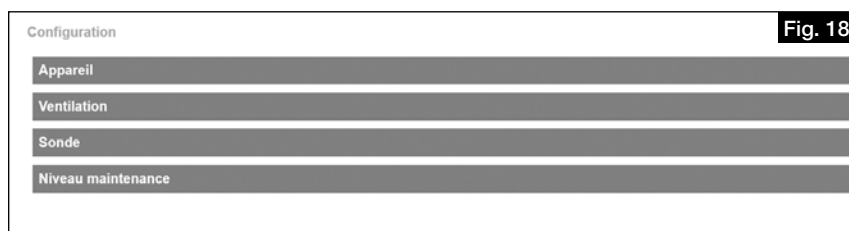
Anomalie

«Anomalie» : vous pouvez consulter ici le statut actuel d'anomalie de la MZB et l'historique des 5 dernières anomalies de la MZB.

2. Configuration

Cliquez sur le bouton «Configuration».

Le menu de configuration s'ouvre.



Appareil

Cliquez sur le bouton «Appareil» ; le sous-menu suivant s'ouvre.

Appareil	Fig. 19
Nom de l'appareil	
Localisation de l'appareil	
Adresse de l'appareil	
Commande à distance	
Fonction contact sec	

Nom de l'appareil

«Nom de l'appareil» : vous pouvez saisir ici une désignation, par ex. Appartement 3, Maier, etc.

Informations sur l'appareil

«Informations sur l'appareil» : vous pouvez saisir ici des informations complémentaires sur l'appareil, par ex. Maison 1.

Adresse de l'appareil

«Adresse de l'appareil» : vous pouvez saisir ici un nombre entre 1 et 255 (requis pour la commande des KWL MZB ZR).

Commande à distance

«Commande à distance» : vous pouvez sélectionner ici la commande à distance (accessoire en option) que vous avez raccordée (réglage par défaut : «pas de commande à distance»).

Fonction contact

La «Fonction contact» sert aux fonctions spéciales telles que l'enregistrement des alarmes collectives (statut par défaut : «désactivée»).

Ventilation

Cliquez sur le bouton «Ventilation» ; le sous-menu suivant s'ouvre.

Ventilation	Fig. 20
Vitesse mini de ventilation	
Ventilation de base	
Vitesse de ventilation 1	
Vitesse de ventilation 2	
Vitesse de ventilation 3	
Ajustement débit de soufflage en ventil. De base	
Ajustement débit de soufflage en vitesse 1	
Ajustement débit de soufflage en vitesse 2	
Ajustement débit de soufflage en vitesse 3	
Ajustement débit de reprise en ventil. De base	
Ajustement débit de reprise en vitesse 1	
Ajustement débit de reprise en vitesse 2	
Ajustement débit de reprise en vitesse 3	
Durée vitesse de ventilation 3	

Vitesse de ventilation minimale

«Vitesse de ventilation minimale» : vous pouvez choisir ici si vous voulez que la MZB puisse fermer complètement le volet de ventilation ou si elle doit au moins assurer une aération de base.

Aération de base

«Aération de base» : vous pouvez saisir ici le débit calculé pour l'aération de base (ventilation pour protéger de l'humidité).

Vitesse de ventilation 1

«Vitesse de ventilation 1» : vous pouvez saisir ici la valeur calculée pour une ventilation réduite.

Vitesse de ventilation 2

«Vitesse de ventilation 2» : vous pouvez saisir ici la valeur calculée pour une ventilation nominale.

Vitesse de ventilation 3

«Vitesse de ventilation 3» : vous pouvez saisir ici la valeur calculée pour une ventilation intensive.

Équilibrage

«Équilibrage...» : vous avez ici la possibilité de corriger le débit (dans le cadre d'une mesure au niveau des valves) dans les différentes vitesses de ventilation.

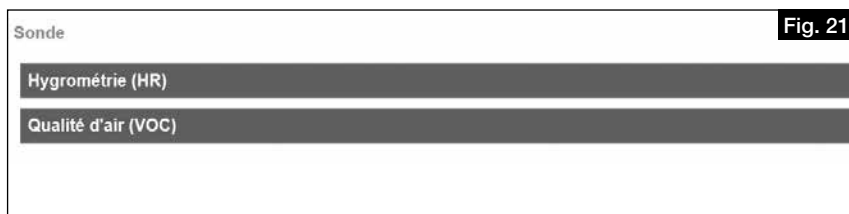
Saisie de la différence entre le débit nominal et le débit réel, valeur positive ou négative en m³/h.

Durée pour la vitesse de ventilation 3

«Durée pour la vitesse de ventilation 3» : indication de la durée au bout de laquelle le système repasse à la vitesse de ventilation programmée (max. 240 minutes).

Sonde

Cliquez sur le bouton «Sonde» ; le sous-menu suivant s'ouvre.



Sélection

«Sélection» : vous pouvez choisir ici quel capteur (accessoire en option) vous avez raccordé à la MZB. Vous avez le choix entre une sonde d'hygrométrie et une sonde de qualité de l'air (COV + hygrométrie).

Sensibilité de la sonde

«Sensibilité de la sonde» pour le mode automatique (utilisable uniquement après sélection), choix entre faible, moyenne et élevée.

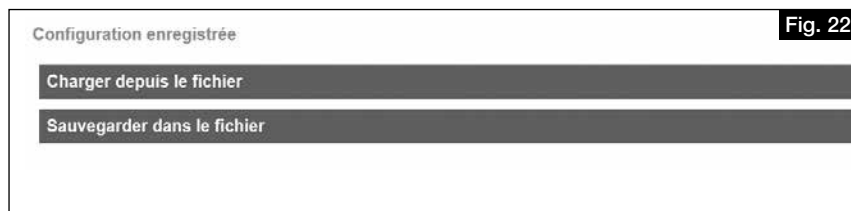
Sonde	Valeurs définies		
	faible	moyenne	élevée
Sonde d'hygrométrie [% hum. rel.]	50	45	40
	60	55	50
	70	65	60
Sonde de qualité de l'air [ppm]	900	600	500
	1200	800	700
	1500	1000	900

Niveau entretien

Le «Niveau entretien» ne s'applique qu'au service après-vente en usine Helios.

3. Réglages enregistrés

Cliquez sur le bouton «Réglages enregistrés» ; le sous-menu suivant s'ouvre.



«Importer un fichier» : vous pouvez rétablir ici les réglages enregistrés pour la box ou les charger sur une MZB à configurer à l'identique.

«Sauvegarder dans un fichier» : vous pouvez sauvegarder ici les réglages de votre MZB.

Nous vous conseillons de créer une sauvegarde à l'aide de la fonction « Sauvegarder dans un fichier » avant chaque mise à jour du micrologiciel.

NOTE

CHAPITRE 4

MISE EN SERVICE

4.0 Mise en service

4.1 Conditions-cadres de mise en service

Veillez vérifier que les conditions suivantes sont remplies :

- Appareil de ventilation centralisée réglé sur un volume constant et sur le volume d'air total calculé.
Pour ce faire, procédez comme indiqué dans la notice d'utilisation du fabricant de votre système de ventilation. Pendant la mise en service, la vitesse de ventilation de l'appareil ne doit pas être modifiée.
- Réseau de conduites prêt :
Vérifiez que le réseau de ventilation du bâtiment est intégralement installé, que toutes les trappes de visite sont fermées et que le réseau de canalisations satisfait aux exigences en matière de propreté et d'hygiène.
Un réseau de canalisation encrassé peut entraîner des dysfonctionnements des composants de ventilation !
- La MZB est raccordée au réseau électrique. La MZB nécessite une alimentation électrique externe.
- Toutes les bouches sont en place et complètement ouvertes.
- Vous disposez du calcul de technique de ventilation pour l'unité d'utilisation raccordée et pour le bâtiment.
- Tous les composants de ventilation sont facilement accessibles.
- Votre ordinateur portable dispose d'un port USB A libre, d'un câble USB (A vers B), et d'un pack logiciel MultiZone installé. La mise en service nécessite un ordinateur portable / une tablette avec une sortie USB A ou un adaptateur correspondant. Il vous faut également un câble USB A vers B (longueur conseillée : min. 2 m, selon la configuration de montage).

4.2 Paramétrage (mesure + équilibrage)

1. Vérifiez à l'avance que toutes les conditions-cadres pour la mise en service sont remplies.
2. Réglez les débits des différentes vitesses (voir 2.2 ventilation).
3. Sélectionnez la vitesse de ventilation que vous souhaitez paramétrer (voir 2.2 Ventilation).
4. Attendez que le système se soit stabilisé avant de commencer la mesure.

Helios recommande d'attendre au moins 15 minutes. Le paramétrage doit être effectué au débit nominal.

5. Mesurez le débit de toutes les bouches de soufflage et d'extraction pour la vitesse de fonctionnement choisie et additionnez-les.
6. Calculez la différence des débits mesurés par rapport aux valeurs de consignes saisies (valeur de consigne - valeur réelle = différence).
7. Dans «Équilibrage», saisissez les valeurs (positives ou négatives) de l'air soufflé et l'air extrait pour la vitesse mesurée.
8. Attendez que le système se soit stabilisé, puis mesurez de nouveau. (Si le résultat est encore différent, additionnez la valeur de l'écart avec la valeur programmée, laissez le système se stabiliser, et mesurez de nouveau).
9. Réglez ensuite chacune des bouches sur le débit d'air calculé.

4.3 Anomalies

Le statut d'anomalie de la MZB est d'une part affiché visuellement via les commandes à distance par la détection des anomalies à l'écran (BET) ou par un code de clignotement LED (BE).

Les différents codes d'anomalie sont détaillés dans la notice d'utilisation de votre commande à distance. D'autre part, le statut d'anomalie peut aussi être consulté dans les valeurs actuelles du logiciel de configuration.

NOTE 

Description	Solution
Connexion en USB impossible	Vérifiez que le câble USB est correctement branché. Vérifiez que vous avez les autorisations nécessaires sur votre portable pour connecter des périphériques USB externes. Vérifiez que l'appareil s'affiche dans l'explorateur. Si nécessaire, redémarrez la MZB (mettre hors tension, attendre env. 1 minute, puis rallumer).

4.4 Conseils pour la mise en pratique

- Il est possible de créer et d'enregistrer des types de logements.
Si un immeuble compte plusieurs appartements à la configuration identique, il est possible d'importer tout simplement ces données sauvegardées, et la fonction copie permet une configuration instantanée.
- Connexion à une régulation centralisée KWL-MZB-ZR :
Si les MZB sont connectées à une régulation centralisée, il est conseillé de numéroter les box en continu en commençant par l'adresse une. Cela facilite la recherche des différentes box au moyen du système de réglage centralisé pour vous faire gagner du temps.



Als Referenz am Gerät griffbereit aufbewahren! Druckschrift-Nr.
Please keep this manual for reference with the unit! Print no.

84 116-001/-/V03/1217/0220

www.heliosventilatoren.de

Service und Information

D HELIOS Ventilatoren GmbH + Co KG · Lupfenstraße 8 · 78056 VS-Schwenningen

CH HELIOS Ventilatoren AG · Tannstrasse 4 · 8112 Otelfingen

A HELIOS Ventilatoren · Postfach 854 · Siemensstraße 15 · 6023 Innsbruck

F HELIOS Ventilateurs · Le Carré des Aviateurs · 157 avenue Charles Floquet · 93155 Le Blanc Mesnil Cedex

GB HELIOS Ventilation Systems Ltd. · 5 Crown Gate · Wyncolls Road · Severalls Industrial Park · Colchester · Essex · CO4 9HZ