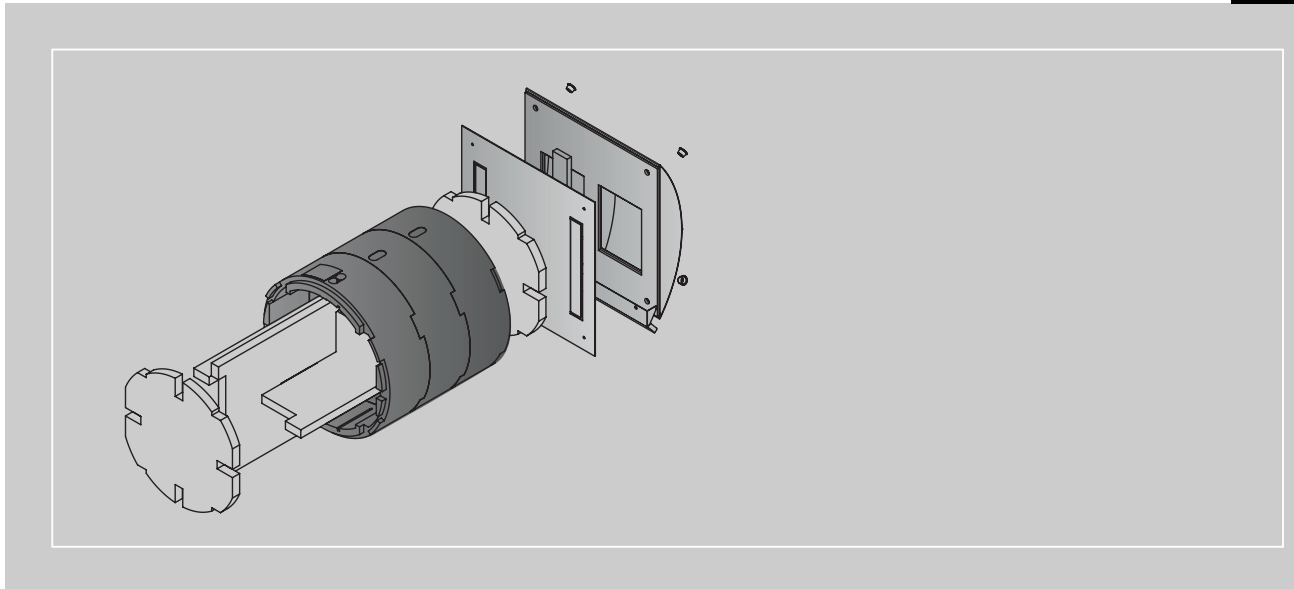


Helios Ventilatoren

MONTAGE- UND BETRIEBSVORSCHRIFT

NR. 86592

D



CE

Rohbauset

EcoVent **KWL 60 RS**

- Wandhülse
- Bau-Schutzabdeckung
- Außenfassade



Inhaltsverzeichnis

KAPITEL 1. ALLGEMEINE MONTAGE- UND BETRIEBSHINWEISE	Seite 1
1.0 Wichtige Informationen	Seite 1
1.1 Warn- und Sicherheitshinweise	Seite 1
1.2 Garantieansprüche – Haftungsausschluss	Seite 1
1.3 Vorschriften – Richtlinien	Seite 1
1.4 Sendungsannahme	Seite 1
1.5 Einlagerung	Seite 1
1.6 Einsatzbereich – Anwendung	Seite 1
1.7 Leistungsdaten	Seite 1
1.8 Feuerstätten	Seite 1
1.9 Schlagregendichtheit für Edelstahl-Fassadenblende	Seite 2
1.10 Einsatzgrenzen Edelstahl	Seite 2
1.11 Elektrischer Anschluss	Seite 2
1.12 Technische Daten	Seite 2
1.13 Zubehör	Seite 2
KAPITEL 2. LIEFERWEISE / BESTELLMANG	Seite 2
2.0 Lieferweise / Bestellumfang	Seite 2
KAPITEL 3. MONTAGE/AUFSTELLUNG	Seite 3
3.0 Wandmontage KWL 60 RS Rohbauset	Seite 3
3.1 Steuer- und Netzzuleitung verlegen	Seite 3
3.2 Montage KWL 60 WV Wandhülsenverlängerung	Seite 3
3.3 Montage KWL 60 DR Distanzrahmen	Seite 3

**Korrekte Entsorgung dieses Produktes (Elektromüll)**

Die Kennzeichnung auf dem Produkt bzw. auf der dazugehörigen Montage- und Betriebsvorschrift gibt an, dass es nach seiner Lebensdauer nicht zusammen mit dem normalen Haushaltsmüll entsorgt werden darf. Entsorgen Sie dieses Gerät bitte getrennt von anderen Abfällen, um der Umwelt bzw. der menschlichen Gesundheit nicht durch unkontrollierte Müllbeseitigung zu schaden. Recyceln Sie das Gerät, um die nachhaltige Wiederverwertung von stofflichen Ressourcen zu fördern.

Private Nutzer sollten den Händler, bei dem das Produkt gekauft wurde, oder die zuständigen Behörden kontaktieren, um in Erfahrung zu bringen, wie sie das Gerät auf umweltfreundliche Weise recyceln können.

Gewerbliche Nutzer sollten sich an Ihren Lieferanten wenden und die Bedingungen des Verkaufsvertrags konsultieren. Dieses Produkt darf nicht zusammen mit anderem Gewerbemüll entsorgt werden.

KAPITEL 1

ALLGEMEINE MONTAGE- UND BETRIEBSHINWEISE



1.0 Wichtige Informationen

Zur Sicherstellung einer einwandfreien Funktion und zur eigenen Sicherheit sind alle nachstehenden Vorschriften genau durchzulesen und zu beachten. **Der Elektroanschluss muss bis zur Endmontage allpolig vom Netz getrennt werden!** Die Montage- und Betriebsvorschrift als Referenz am Gerät aufbewahren. Nach der Endmontage muss dem Betreiber (Mieter/Eigentümer) das Dokument ausgehändigt werden.

1.1 Warn- und Sicherheitshinweise

Nebenstehendes Symbol ist ein sicherheitstechnischer Warnhinweis. Alle Sicherheitsvorschriften bzw. Symbole müssen unbedingt beachtet werden, damit jegliche Gefahrensituation vermieden wird.

1.2 Garantieansprüche – Haftungsausschluss

Wenn die nachfolgenden Ausführungen nicht beachtet werden, entfällt unsere Gewährleistung. Gleiches gilt für Haftungsansprüche an den Hersteller.

Der Gebrauch von Zubehörteilen, die nicht von Helios empfohlen oder angeboten werden, ist nicht statthaft. Eventuell auftretende Schäden unterliegen nicht der Gewährleistung.

1.3 Vorschriften – Richtlinien

Bei ordnungsgemäßer Installation und bestimmungsgemäßem Betrieb entspricht das Gerät den zum Zeitpunkt seiner Herstellung gültigen Vorschriften und EU-Richtlinien.

1.4 Sendungsannahme

Die Sendung ist sofort bei Anlieferung auf Beschädigungen und Typenrichtigkeit prüfen. Falls Schäden vorliegen umgehend Schadensmeldung unter Hinzuziehung des Transportunternehmens veranlassen. Bei nicht fristgerechter Reklamation gehen evtl. Ansprüche verloren.

1.5 Einlagerung

Bei Einlagerung über einen längeren Zeitraum sind zur Verhinderung schädlicher Einwirkungen folgende Maßnahmen zu treffen:

Schutz durch trockene, luft- und staubdichte Verpackung (Kunststoffbeutel mit Trockenmittel und Feuchtigkeitsindikatoren). Der Lagerort muss erschütterungsfrei, wassergeschützt und frei von übermäßigen Temperaturschwankungen sein. Schäden, deren Ursprung in unsachgemäßem Transport, unsachgemäßer Einlagerung oder Inbetriebnahme liegen, sind nachweisbar und unterliegen nicht der Gewährleistung.

1.6 Einsatzbereich – Anwendung

Das **KWL 60 RS** Rohbauset wird für die Montage der KWL EC 60 Wärmerückgewinnungsgeräte benötigt. Je nach Außenwand werden Zubehörkomponenten wie z.B. Wandhülsenverlängerung oder Distanzrahmen benötigt.

Die Wärmerückgewinnungsgeräte KWL EC 60 sind für den Einbau in Außenwände zur Be- und Entlüftung von kleinen und großen Einzelräumen vorgesehen. Für eine mittelgroße Wohneinheit wird die Installation von zwei Geräten empfohlen. Die serienmäßige Ausstattung erlaubt die Aufstellung und den Einsatz in frostfreien Räumen $>+ 5\text{ °C}$.

Bei Betrieb unter erschwerten Bedingungen, wie z.B. hohe Feuchtigkeit, längere Stillstandzeiten, starke Verschmutzung, übermäßige Beanspruchung durch klimatische sowie technische, elektronische Einflüsse, ist eine Rückfrage und Einsatzfreigabe erforderlich, da die Serienausführung hierfür u. U. nicht geeignet ist.

Ein bestimmungsfremder Einsatz ist nicht zulässig!

HINWEIS

1.7 Leistungsdaten

Zum Erreichen der vorgesehenen Leistung ist ein ordnungsgemäßer Einbau, sowie eine freie An- bzw. Absaugung sicher zu stellen.

1.8 Feuerstätten

Die gleichzeitige Verwendung von kontrollierter Wohnungslüftung (KWL-Geräte) und raumluftabhängigen Feuerstätten (Kachelofen, Gastherme etc.), bedingt die Beachtung aller geltenden Vorschriften. In nach dem Stand der Technik dichten Wohnungen ist ein Betrieb einer raumluftabhängigen Feuerstätte nur mit separater Brennluftzuführung erlaubt; nur dann sind KWL und Feuerstätte entkoppelt voneinander bedarfsgerecht betreibbar.

Die einschlägig geltenden Vorschriften für den gemeinsamen Betrieb von Feuerstätte, Wohnungslüftung, Dunstabzugshaube (Bundesverband des Schornsteinfegerhandwerks-Zentralinnungsverband (ZIV)) sind zu beachten!

Allgemeine baurechtliche Anforderungen

Die Lüftungsgeräte mit Wärmerückgewinnung KWL EC 60 dürfen nur dann in Räumen mit anderen raumluftabhängigen Feuerstätten installiert und betrieben werden, wenn deren Abgasabführung durch besondere Sicherheitseinrichtungen überwacht wird, die im Auslösefall auch die Lüftungsanlage abschalten (z.B. Temperaturthermostat mit elektrischer Aufschaltung auf das Lüftungsgerät mit Wärmerückgewinnung); damit wird das KWL während der „Brenndauer“ ausgeschaltet. Dabei muss sichergestellt werden, dass durch den Betrieb der Wohnungslüftungsanlage kein größerer Unterdruck als 4 Pa in der Wohneinheit erzeugt wird.

Das Lüftungsgerät mit Wärmerückgewinnung KWL EC 60 darf nicht gleichzeitig mit Festbrennstoff-Feuerstätten und nicht in Wohneinheiten mit raumluftabhängigen Feuerstätten, die an mehrfach belegte Abgasanlagen angeschlossen sind, betrieben werden. Für den bestimmungsgemäßen Betrieb der mit einem Lüftungsgerät mit Wärmerückgewinnung KWL EC 60 errichteten Lüftungsanlage müssen eventuell vorhandene Verbrennungsluftleitungen sowie Abgasanlagen von Festbrennstoff-Feuerstätten absperrbar sein.

 ACHTUNG

1.9 Schlagregendichtheit der Edelstahl-Fassadenblende

Die Edelstahl-Fassadenblende ist ein Sichtteil und dient nicht als Schlagregensicherung. Die Durchführung der Wandeinbauhülse durch die Außenfassade muss bauseits durch geeignete Maßnahmen schlagregensicher ausgeführt werden.

 ACHTUNG

1.10 Einsatzgrenzen Edelstahl

Edelstahl 1.4301 kann sich auf Grund von Luftverschmutzung leicht verfärben! Regelmäßiges Reinigen vermindert das Risiko von Verfärbungen.

Bei Einsatz in Städten und Industriegebieten mit starker Luftverschmutzung ist dieser Edelstahl in gewissem Umfang korrosionsgefährdet.

In Umgebungen mit starker Luftverschmutzung und in Küstennähe mit hoher Salzkonzentration in der Luft ist dieser Edelstahl, ohne zusätzliche Schutzlackierung (Acryl Klarlack), nicht geeignet.

 WARNUNG

1.11 Elektrischer Anschluss

Vor allen Wartungs- und Installationsarbeiten oder vor Öffnen des Schaltraumes ist das Gerät allpolig vom Netz zu trennen! Der elektrische Anschluss darf nur von einer autorisierten Elektrofachkraft entsprechend den nachstehenden Anschlussplänen ausgeführt werden. Der Elektroanschluss muss bis zur Endmontage allpolig vom Netz getrennt werden!

Die einschlägigen Normen, Sicherheitsbestimmungen (z.B. DIN VDE 0100) sowie die TAB der EVUs sind unbedingt zu beachten. Ein allpoliger Netztrennschalter / Revisionsschalter, mit mindestens 3 mm Kontaktöffnung (VDE 0700 T1 7.12.2 / EN 60335-1) ist zwingend vorgeschrieben. Das Bedienelement KWL 60 B.. wird mittels Steuerleitung mit dem Lüftungseinsatz des Gerätes verbunden. Die Netzleitung (flexible Leitung) wird an der Steckerbuchse angeschlossen (siehe Geräte-Anleitung).

1.12 Technische Daten

Spannung/Frequenz	230 V~/50 Hz	<u>Anschluss nach Schaltplan</u>	
Temperatur Arbeitsbereich	-20 °C bis 40 °C	KWL EC 60	SS-932
Nennstrom A	0,07	KWL EC 60 Eco	SS-949
Schutzart IP	X4	KWL EC 60 Pro	SS-950
Elektrische Zuleitung bis UV	NYM-J 3 x 1,5 mm ²	KWL EC 60 Pro FF	SS-950
Netz-Zuleitung KWL EC 60 über flexible Leitung	2 x 1,5 mm ²		
Gewicht Rohbauset	3,25 kg		
Gewicht Lüftungseinsatz	5,55 kg		

1.13 Zubehör

KWL 60 WV	Best.-Nr. 0884	Wandhülsenverlängerung	für Wandstärken über 350 mm
KWL 60 DR	Best.-Nr. 0888	Distanzrahmen	an der Außenseite für Wandstärken < 350 mm
KWL 60 DR-B	Best.-Nr. 1962	Distanzrahmen	an der Außenseite für Wandstärken < 350 mm
KWL-60 AL 10	Best.-Nr. 9444	Anschlussleitung	10 m
KWL-60 AL 20	Best.-Nr. 9959	Anschlussleitung	20 m

KAPITEL 2

**LIEFERWEISE /
BESTELLMFANG**

2.0 Lieferweise / Bestellumfang

Entnehmen Sie die Liefereinheit erst unmittelbar vor dem Einbau aus der Verpackung, um mögliche Beschädigungen und Verschmutzungen zu vermeiden.

Abgestimmt auf die einzelnen Montageschritte sind folgende Elemente einzeln zu bestellen:

Rohbauset KWL 60 RS Best.-Nr. 0708

Rohbauset KWL 60 RS-B Best.-Nr. 1961

⚠ ACHTUNG!
„Schlagregendichtheit“ der
Edelstahl-Fassadenblende

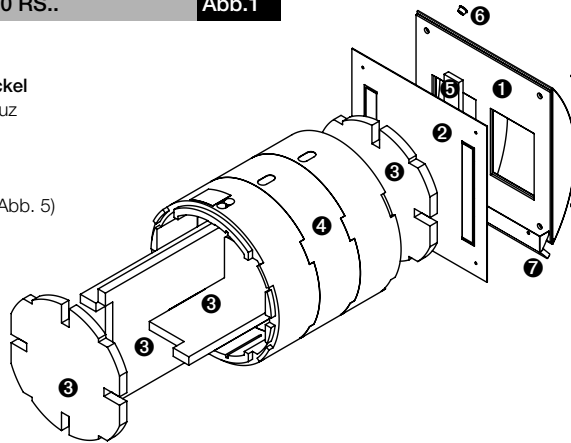
Die Edelstahl-Fassadenblende
ist ein Sichtteil und dient nicht
als Schlagregensicherung.

Die Durchführung der Wand-
einbauhülse durch die Außen-
fassade muss bauseits durch
geeignete Maßnahmen schlag-
regensicher ausgeführt werden!

Rohbauset KWL 60 RS..

Abb.1

- ① Edelstahlfassade
- ② Bohrshablone
- ③ Bau – Schmutzdeckel
inkl. Versteifungskreuz
- ④ Wandhülse
- ⑤ Dichtstreifen
- ⑥ Kunststoffstopfen
- ⑦ Abtropfblech (s.a. Abb. 5)



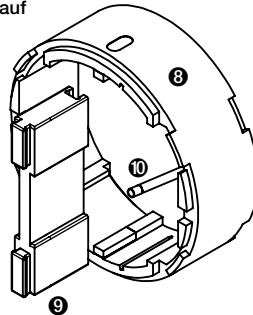
Wandhülsenverlängerung

Best.-Nr. 0884

Wandhülsenverlängerung KWL 60 WV

Abb.2

- ⑧ Wandring
- ⑨ 2x Trennsteg
- ⑩ Verlängerung
Kondensatablauf



Distanzrahmen KWL 60 DR

Best.-Nr. 0888

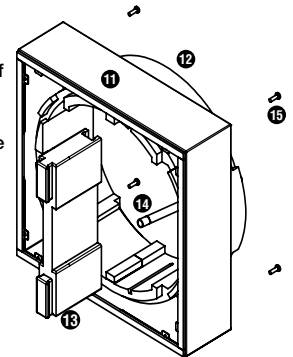
Distanzrahmen KWL 60 DR-B

Best.-Nr. 1962

Distanzrahmen KWL 60 DR..

Abb.3

- ⑪ Edelstahl-Distanzrahmen
- ⑫ Wandring
- ⑬ 2x Trennsteg
- ⑭ Verlängerung
Kondensatablauf
- ⑮ Befestigungs-
schrauben für
Edelstahlfassade



D

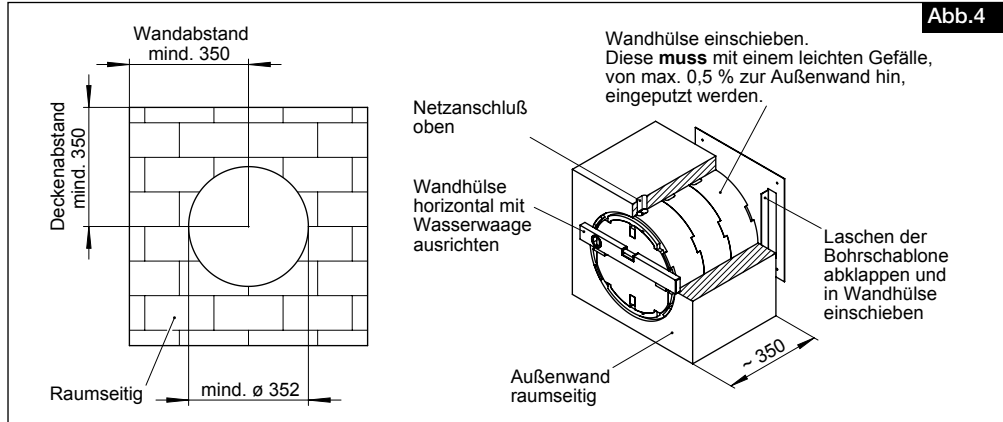
KAPITEL 3

MONTAGE/AUFSTELLUNG

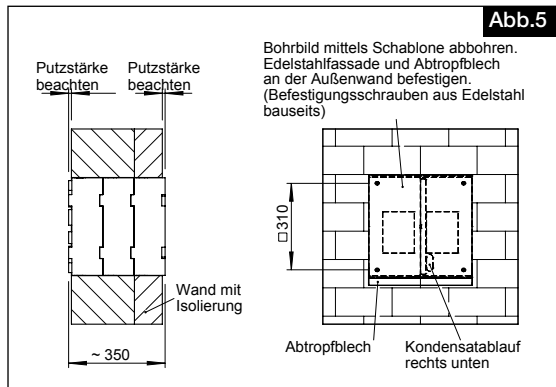
ACHTUNG

3.0 Wandmontage KWL 60 RS Rohbauset

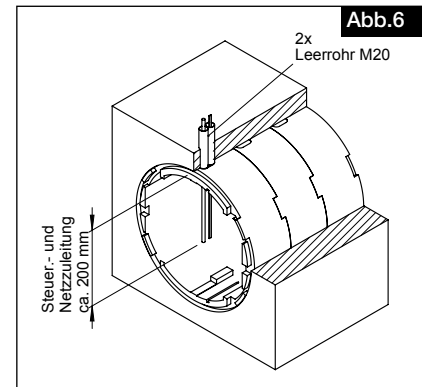
Kernbohrung in der Wand vornehmen (siehe Abb. 4). Anschl. Wandhülse in die Wand einschieben und einputzen. **Um beim Einputzen eine Verformung der Wandhülse zu vermeiden, muss das Versteifungskreuz aus Styropor (siehe Abb. 1) eingeschoben sein. Nach dem Verputzen, ist dieses wieder zu entfernen!**



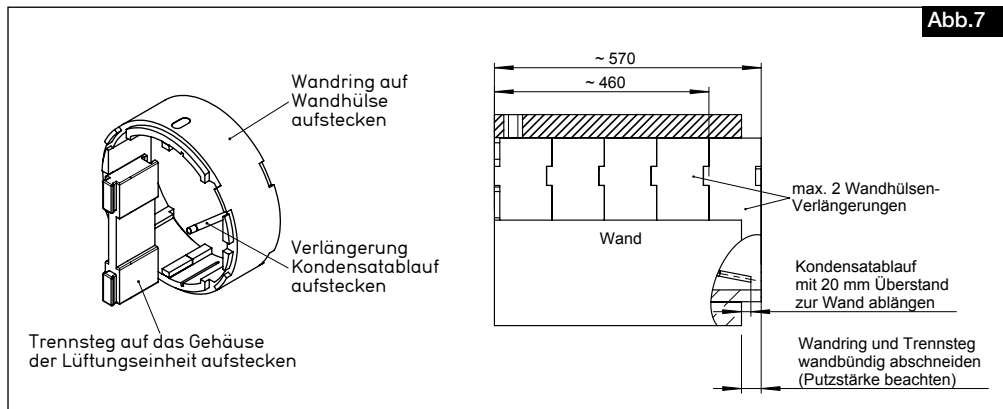
Installation der Wandhülse (siehe Abb. 4 und 5)



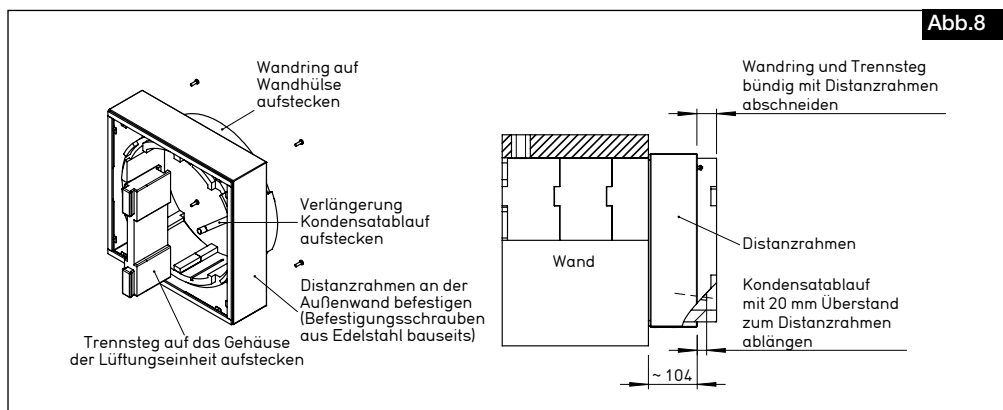
3.1 Steuer- und Netzzuleitung verlegen



3.2 Montage KWL 60 WV Wandhülsenverlängerung



3.3 Montage KWL 60 DR Distanzrahmen





Als Referenz am Gerät griffbereit aufbewahren!
Please keep this manual for reference with the unit!
Conservez cette notice à proximité de l'appareil!

Druckschrift-Nr.
Print-No.:
N° Réf.

86592/03.16

www.heliosventilatoren.de

Service und Information

D HELIOS Ventilatoren GmbH & Co · Lupfenstraße 8 · 78056 VS-Schwenningen
CH HELIOS Ventilatoren AG · Tannstrasse 4 · 8112 Otelfingen
A HELIOS Ventilatoren · Postfach 854 · Siemensstraße 15 · 6023 Innsbruck

F HELIOS Ventilateurs · Le Carré des Aviateurs · 157 avenue Charles Floquet · 93155 Le Blanc Mesnil Cedex
GB HELIOS Ventilation Systems Ltd. · 5 Crown Gate · Wyncolls Road · Severalls Industrial Park · Colchester · Essex · CO4 9HZ