

**MONTAGE- UND BETRIEBSVORSCHRIFT
NR. 85 505**
1.0 Wichtige Informationen

Zur Sicherstellung einer einwandfreien Funktion und zur eigenen Sicherheit sind alle nachstehenden Vorschriften genau durchzulesen und zu beachten.

2.0 Garantieansprüche – Haftungsausschluss

Wenn die nachfolgenden Ausführungen nicht beachtet werden, entfällt unsere Gewährleistung. Gleiches gilt für Haftungsansprüche an den Hersteller.

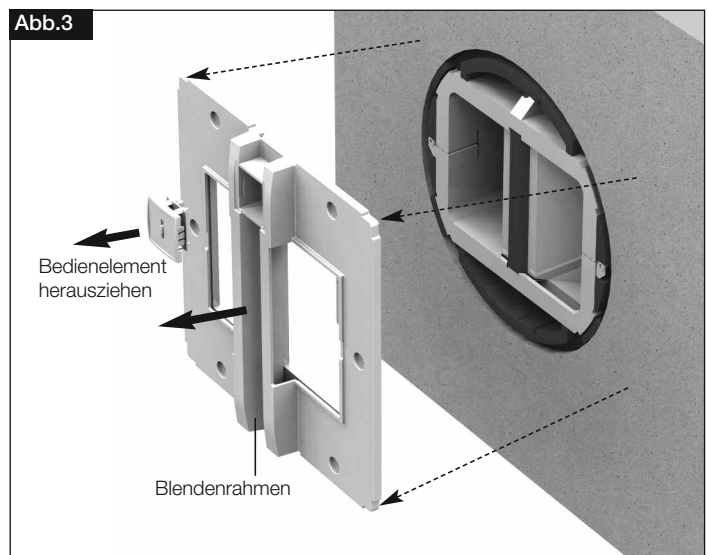
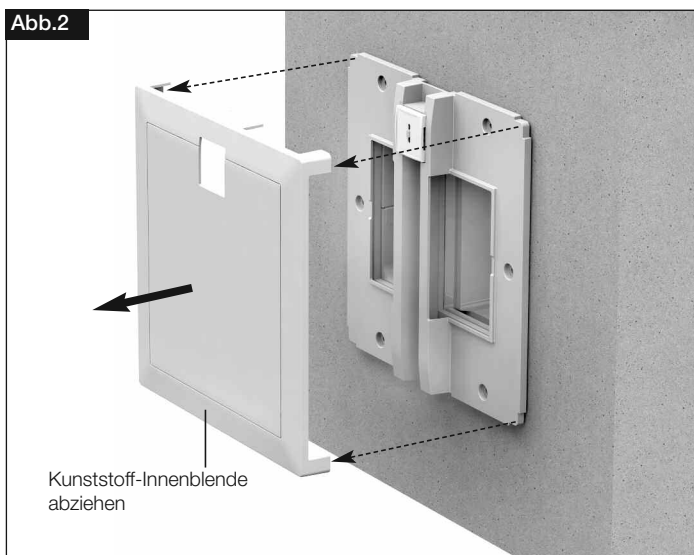
Der Gebrauch von Zubehörteilen, die nicht von Helios empfohlen oder angeboten werden, ist nicht statthaft. Eventuell auftretende Schäden unterliegen nicht der Gewährleistung.

5.0 Montage Schalldämmset KWL 60 SDS

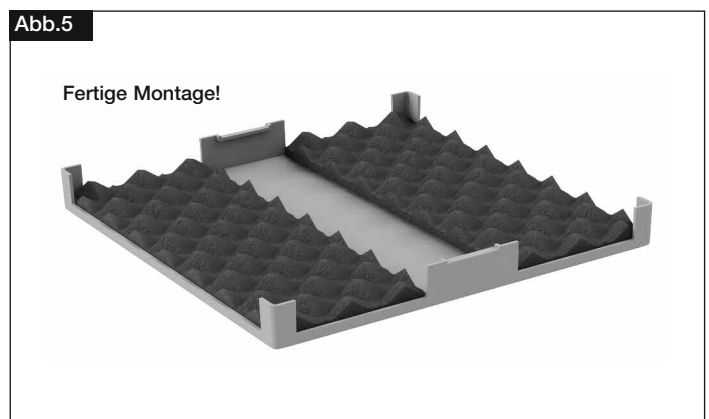
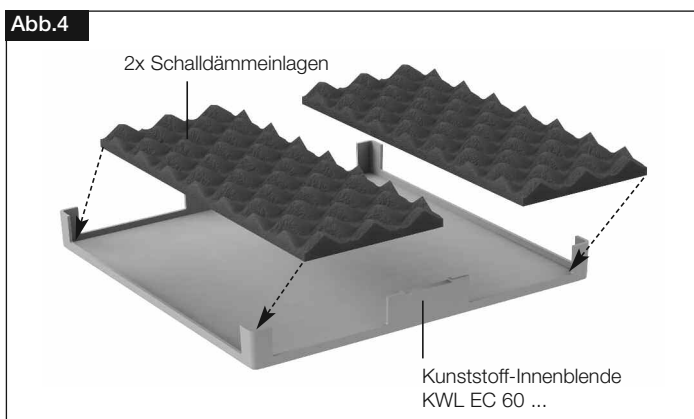
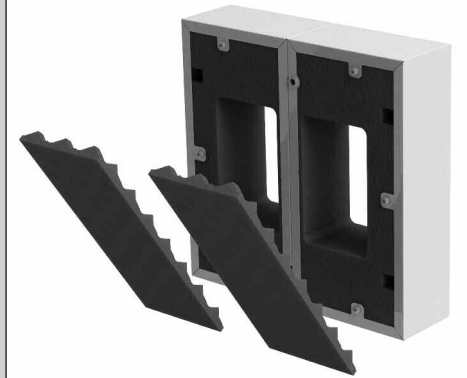
WICHTIGER HINWEIS! Die folgenden Montageschritte beschreiben die Installation des Schalldämmsets mit einem KWL EC 60 Eco Gerät. Bei Installationen an KWL „Pro“-Geräten, entfällt die De-/Montage des Anschlusskabels/Bedienelements in der Innenblende.

Schritt 1:

1. Kunststoff-Innenblende vom KWL EC 60 ... abziehen (Abb.2)
2. Bedienelement aus Aufnahme herausziehen und Anschlusslitzen abziehen (Abb.3)
3. Befestigungsschrauben des Blendenrahmens herausdrehen und Rahmen abnehmen (Abb.3)

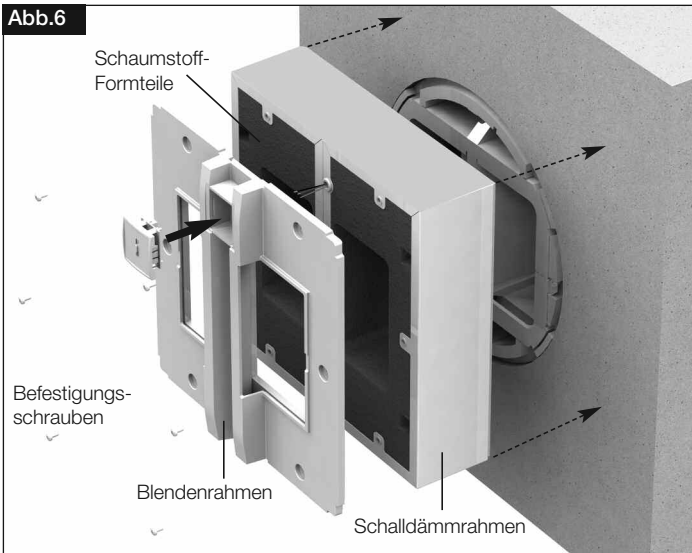
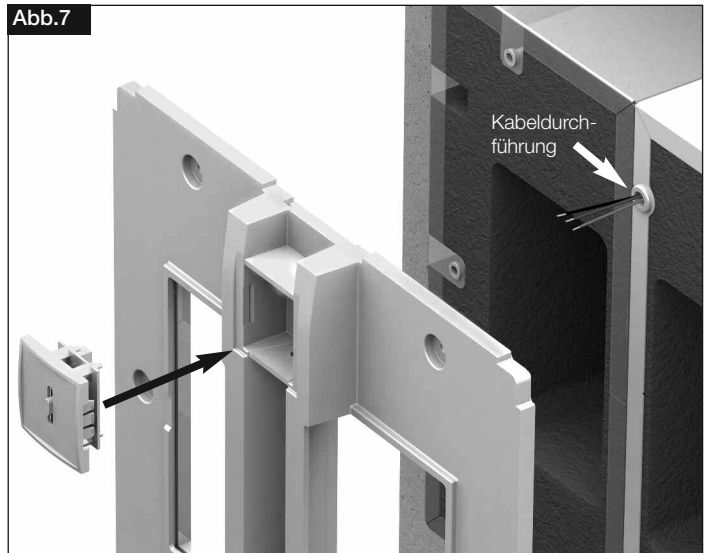

Schritt 2:

1. Schalldämmeinlagen in die Innenblende kleben. Hierbei darauf achten, dass die Einlagen beim Einkleben jeweils an den Außenkanten anliegen (Abb.4/5).

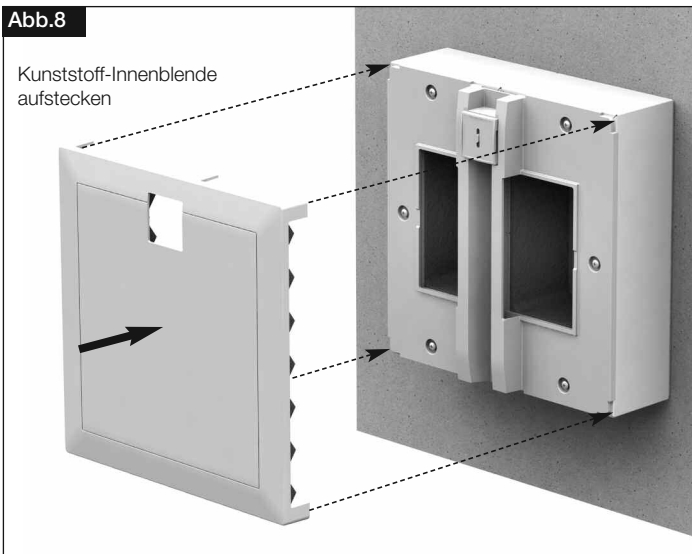
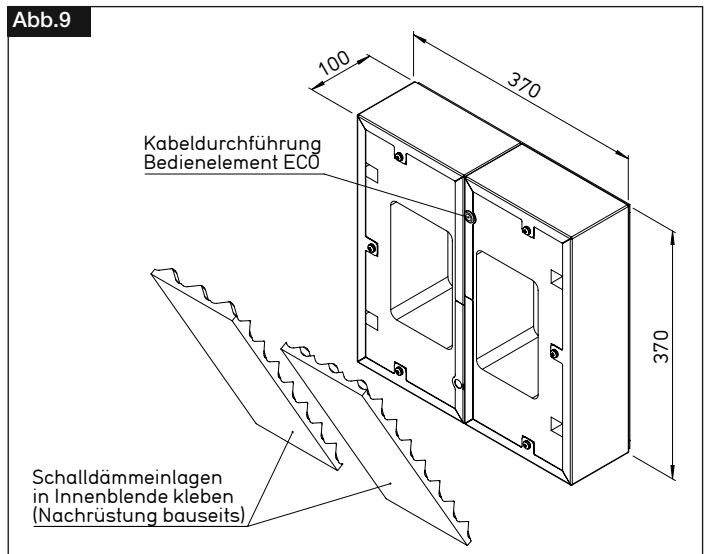

Abb.1


Schritt 3:

1. Anschlusslitzen durch Schalldämmrahmen führen (Abb.6/7).
2. Schalldämmrahmen mit sechs Befestigungsschrauben an der Wand befestigen (Abb.6).
- TIPP: Zur besseren Montage können die Schaumstoff-Formteile entnommen werden !**
3. Anschlusslitzen durch Blendenrahmen führen.
4. Blendenrahmen mit Schalldämmrahmen verschrauben.
5. Anschließend Anschlusslitzen am Bedienelement einstecken und Bedienelement in die Aufnahme des Blendenrahmens einsetzen (Abb.7).

Abb.6**Abb.7****Schritt 4:**

1. Kunststoff-Innenblende mit eingeklebten Schalldämmeinlagen aufstecken (Abb.8)

6.0 Abmessungen**Abb.8****Abb.9****Service / Information**

D HELIOS Ventilatoren GmbH & Co · Lupfenstraße 8 · 78056 VS-Schwenningen

A HELIOS Ventilatoren · Postfach 854 · Siemensstraße 15 · 6023 Innsbruck

F HELIOS Ventilateurs · Le Carré des Aviateurs · 157 av. Charles Floquet · 93155 Le Blanc Mesnil Cedex

CH HELIOS Ventilatoren AG · Tannstrasse 4 · 8112 Otelfingen

GB HELIOS Ventilation Systems Ltd. · 5 Crown Gate · Wyncolls Road · Severalls Industrial Park · Colchester · Essex · CO4 9HZ