

Helios Ventilatoren

MONTAGE- UND BETRIEBSVORSCHRIFT
INSTALLATION AND OPERATING INSTRUCTIONS
NOTICE DE MONTAGE ET D'UTILISATION

DE

EN

FR



Dezentrales Lüftungsgerät
Decentralised ventilation unit
VMC décentralisée

KWL Yoga 400-1000
KWL Yoga Style 400-1000

mit Wärmerückgewinnung und EC Technik
with heat recovery and EC technology
avec récupération de chaleur et technologie EC



DEUTSCH

Inhaltsverzeichnis

KAPITEL 1 SICHERHEIT	SEITE 2
1.1 Wichtige Informationen.....	Seite 2
1.2 Warnhinweise.....	Seite 2
1.3 Sicherheitshinweise.....	Seite 2
1.4 Einsatzbereich.....	Seite 2
1.5 Personalqualifikation.....	Seite 3
KAPITEL 2 GRUNDLEGENDE HINWEISE	SEITE 3
2.1 Garantieansprüche – Haftungsausschluss.....	Seite 3
2.2 Vorschriften – Richtlinien.....	Seite 3
2.3 Transport.....	Seite 3
2.4 Sendungsannahme.....	Seite 3
2.5 Einlagerung.....	Seite 3
2.6 Wirkungsweise.....	Seite 3
2.7 Feuerstätten.....	Seite 3
KAPITEL 3 TECHNISCHE DATEN.....	SEITE 4
3.1 Geräteübersicht.....	Seite 4
3.2 Technische Daten.....	Seite 4
3.3 Abmessungen.....	Seite 6
3.4 Zubehör.....	Seite 7
KAPITEL 4 INSTALLATION UND MONTAGE	SEITE 8
4.1 Positionierung.....	Seite 8
4.2 Montage.....	Seite 8
4.3 Revisionsklappe öffnen.....	Seite 14
4.4 Kondensatablauf anschließen.....	Seite 15
4.5 Zugang zum internen Klemmenkasten.....	Seite 16
4.6 Leitungsabdeckung montieren.....	Seite 16
KAPITEL 5 ELEKTRISCHER ANSCHLUSS.....	SEITE 17
5.1 Elektrischer Anschluss.....	Seite 17
5.2 Schaltplan.....	Seite 18
KAPITEL 6 INBETRIEBNAHME UND FUNKTIONEN.....	SEITE 19
6.1 Erstinbetriebnahme.....	Seite 19
6.2 Einregulierung.....	Seite 19
6.3 Funktionen.....	Seite 19
6.3.1 Interne Vorheizung (für Geräte mit elektrischer Vorheizung).....	Seite 19
6.3.2 Frostschutz Wärmetauscher.....	Seite 19
6.3.3 Nachheizregister (für Geräte mit elektrischer oder Warmwasser-Nachheizung).....	Seite 20
6.3.4 Frostschutz Warmwasser-Heizregister.....	Seite 20
6.3.5 Behaglichkeitstemperatur.....	Seite 20
6.3.6 RUN-Ausgang.....	Seite 21
6.3.7 Externer Kontakt (Signal).....	Seite 21
6.3.8 Notfall-Kontakt.....	Seite 21
6.3.9 Betriebsmodus.....	Seite 21
6.3.10 Automatischer Bypass.....	Seite 21
6.3.11 Bedarfsgeführte Regelung der Lüftungsgeräte durch CO ₂ -, VOC- und Feuchte-Sensor.....	Seite 22
6.3.12 Präsenzmelder-Betrieb.....	Seite 22
6.3.13 Modbus.....	Seite 22
6.4 Einstellung über Bedienelement.....	Seite 23
KAPITEL 7 WARTUNG UND INSTANDHALTUNG	SEITE 30
7.1 Gerät reinigen.....	Seite 30
7.2 Filter wechseln.....	Seite 30
7.3 Störungsursachen.....	Seite 32
7.4 Elektrische Vor-/Nachheizung zurücksetzen.....	Seite 34
7.5 Stilllegen und Entsorgen.....	Seite 34

KAPITEL 1

SICHERHEIT

1.1 Wichtige Informationen

Zur Sicherstellung einer einwandfreien Funktion und zur eigenen Sicherheit sind alle nachstehenden Vorschriften durchzulesen und zu beachten.

Dieses Dokument ist Teil des Produktes und als solches zugänglich und dauerhaft aufzubewahren um einen sicheren Betrieb des Lüftungsgerätes zu gewährleisten. Alle anlagenbezogenen Sicherheitsvorschriften müssen eingehalten werden.

1.2 Warnhinweise

Nebenstehende Symbole sind sicherheitstechnische Warnhinweise. Zur Vermeidung von Verletzungsrisiken und Gefahrensituationen, müssen alle Sicherheitsvorschriften bzw. Symbole in diesem Dokument unbedingt beachtet werden!

 **GEFAHR**

 **GEFAHR**

Warnung vor Gefahren, die bei Missachtung der Maßnahmen **unmittelbar zu Tod oder schweren Verletzungen** führen.

 **WARNUNG**

 **WARNUNG**

Warnung vor Gefahren, die bei Missachtung der Maßnahmen zu **Tod oder schweren Verletzungen** führen können.

 **VORSICHT**

 **VORSICHT**

Warnung vor Gefahren, die bei Missachtung der Maßnahmen zu **Verletzungen** führen können.

ACHTUNG

ACHTUNG

Warnung vor Gefahren, die bei Missachtung der Maßnahmen zu **Sachschäden** führen können.

1.3 Sicherheitshinweise

Für Einsatz, Anschluss und Betrieb gelten besondere Bestimmungen; bei Zweifel ist Rückfrage erforderlich. Weitere Informationen sind den einschlägigen Normen und Gesetzestexten zu entnehmen.

Bei allen Arbeiten am Lüftungsgerät sind die allgemein gültigen Arbeitsschutz- und Unfallverhütungsvorschriften einzuhalten!

- **Vor allen Reinigungs-, Wartungs- und Installationsarbeiten oder vor Öffnen des Anschlussraums sind folgende Punkte einzuhalten:**
 - **Gerät allpolig vom Netz trennen und gegen Wiedereinschalten sichern!**
 - **Der Stillstand rotierender Teile ist abzuwarten!**
- **Alle anlagenbezogenen Sicherheitsvorschriften sind einzuhalten!**
Gegebenenfalls müssen weitere länderspezifische Vorschriften eingehalten werden!
- **Kontakt mit rotierenden Teilen muss verhindert werden.**
- **Eine gleichmäßige Zuströmung und ein freier Ausblas sind zu gewährleisten!**

1.4 Einsatzbereich

– Bestimmungsgemäßer Einsatz:

Das Lüftungsgerät **KWL® Yoga / KWL® Yoga Style** mit Wärmerückgewinnung ist als dezentrale Lösung in öffentlichen und gewerblichen Bereichen wie z.B. Büro-, Besprechungs-, Konferenzräume und Schulen geeignet. Das Gerät ist mit einem hocheffizienten Wärmetauscher mit einem Wärmebereitstellungsgrad von über 80 % ausgestattet.

Das Gerät ist mit modernster EC-Motoren-Technologie ausgerüstet. Durch die intelligente Regelungstechnik kann das Gerät Volumenkonstant betrieben werden.

Die serienmäßige Ausstattung erlaubt die Aufstellung und den Einsatz in frostfreien Räumen über +5 °C bis max. +40 °C und einer relativen Luftfeuchtigkeit von bis zu 90 %.

Ein bestimmungsfremder Einsatz ist nicht zulässig!

– Vernünftigerweise vorhersehbarer Fehlgebrauch:

Das Lüftungsgerät **KWL® Yoga / KWL® Yoga Style** ist nicht zum Betrieb unter erschwerten Bedingungen, wie z.B. hohe Feuchtigkeit, aggressive Medien, längere Stillstandzeiten, starke Verschmutzung, übermäßige Beanspruchung durch klimatische, technische sowie elektronische Einflüsse, geeignet.

– Missbräuchlicher, untersagter Einsatz:

Die Förderung von Feststoffen oder Feststoffanteilen im Fördermedium sowie Flüssigkeiten ist nicht gestattet. Fördermedien, die die Werkstoffe des Lüftungsgerätes angreifen sowie abrasive Medien sind nicht zulässig. Der Einsatz in explosionsgefährdeten Bereichen ist nicht gestattet!



1.5 Personalqualifikation

⚠ Lebensgefahr durch elektrischen Schlag!

Elektroanschlüsse und die elektrotechnische Inbetriebnahme darf nur von Elektrofachkräften ausgeführt werden. Installations-, Instandhaltungs- und Wartungsarbeiten dürfen von ausgewiesenen Fachkräften ausgeführt werden.

Das Lüftungsgerät kann von Kindern ab 8 Jahren und darüber sowie von Personen mit verringerten physischen, sensorischen oder mentalen Fähigkeiten oder Mangel an Erfahrung und Wissen benutzt werden, wenn sie beaufsichtigt oder bezüglich des sicheren Gebrauchs des Gerätes unterwiesen wurden und die daraus resultierenden Gefahren verstehen. Kinder dürfen nicht mit dem Gerät spielen. Die Reinigung und Benutzer-Wartung darf nicht von Kindern ohne Beaufsichtigung durchgeführt werden.

KAPITEL 2

GRUNDLEGENDE HINWEISE

2.1 Garantieansprüche – Haftungsausschluss

Alle Ausführungen dieser Dokumentation müssen beachtet werden, sonst entfällt die Gewährleistung. Gleiches gilt für Haftungsansprüche an Helios. Der Gebrauch von Zubehörteilen, die nicht von Helios empfohlen oder angeboten werden, ist nicht statthaft. Eventuell auftretende Schäden unterliegen nicht der Gewährleistung. Veränderungen und Umbauten am Gerät sind nicht zulässig und führen zum Verlust der Konformität. Jegliche Gewährleistung und Haftung ist in diesem Fall ausgeschlossen.

2.2 Vorschriften – Richtlinien

Bei ordnungsgemäßer Installation und bestimmungsgemäßem Betrieb entspricht das Lüftungsgerät den zum Zeitpunkt seiner Herstellung gültigen Vorschriften und EU-Richtlinien.

Eine Konformitätserklärung kann auf HeliosSelect unter www.HeliosSelect.de heruntergeladen werden.

2.3 Transport

Die Lieferung ist werkseitig so verpackt, dass sie gegen normale Transportbelastungen geschützt ist. Der Transport muss sorgfältig durchgeführt werden.

Bei Weiterversand (vor allem über längere Distanzen; z.B. Seeweg) ist zu prüfen, ob die Verpackung für Transportart und -weg geeignet ist. Schäden, deren Ursache in unsachgemäßem Transport, Einlagerung oder Inbetriebnahme liegen, sind nachweisbar und unterliegen nicht der Gewährleistung.

Wurde das Gerät bei einer Temperatur unter 0 °C transportiert, muss dieses für mindestens 2 Stunden ruhen (ohne das Gerät einzuschalten) damit sich die Temperatur im Inneren des Geräts an die Umgebungstemperatur anpasst.

2.4 Sendungsannahme

Die Sendung ist sofort bei Anlieferung auf Beschädigungen und Typenrichtigkeit zu prüfen. Falls Schäden vorliegen, umgehend Schadensmeldung unter Hinzuziehung des Transportunternehmens veranlassen. Bei nicht fristgerechter Reklamation gehen evtl. Ansprüche verloren.

2.5 Einlagerung

Es wird empfohlen, das Lüftungsgerät vor der Montage in der Originalverpackung zu belassen. Bei Einlagerung über einen längeren Zeitraum sind zur Verhinderung schädlicher Einwirkungen folgende Maßnahmen zu treffen:

Schutz des Motors durch trockene, luft- und staubdichte Verpackung (Kunststoffbeutel mit Trockenmittel und Feuchtigkeitsindikatoren). Erschütterungsfreie, wassergeschützte und temperaturkonstante Lagerung bei einer Temperatur zwischen +5 °C bis +40 °C.

Die Lieferung erst unmittelbar vor dem jeweiligen Montageschritt bzw. Einbau aus der Verpackung entnehmen, um mögliche Beschädigungen und Verschmutzungen zu vermeiden.

2.6 Wirkungsweise

Das Gerät besitzt einen Wärmetauscher, in welchem sich die Zuluft und die Abluft kreuzen, ohne direkt miteinander in Verbindung zu kommen. Hierbei gibt die Abluft den größten Teil der Wärme an die Zuluft ab.

Der Wärmebereitstellungsgrad hängt von den Faktoren Luftfeuchtigkeit und dem Temperaturunterschied zwischen Außen- und Abluft ab.

2.7 Feuerstätten

Die einschlägig geltenden Vorschriften für den gemeinsamen Betrieb von Feuerstätte, Lüftung und Dunstabzugshaube (Informationen über den Bundesverband des Schornsteinfegerhandwerkszentralinnungsverband (ZIV)) sind zu beachten!

Allgemeine baurechtliche Anforderungen

Die Lüftungsgeräte mit Wärmerückgewinnung dürfen nur dann in Räumen mit raumluftabhängigen Feuerstätten installiert und betrieben werden, wenn deren Abgasabführung durch besondere Sicherheitseinrichtungen (bauseitig) überwacht wird, die im Auslösefall das Gerät spannungsfrei schalten. Des Weiteren müssen die Verbrennungsluftleitungen und/oder Abgasanlagen der raumluftabhängigen Feuerstätten, in Zeiten in denen die Feuerstätte nicht betrieben wird, absperrbar sein.



⚠ Lebensgefahr durch gefährliche Rauchgasentwicklung!

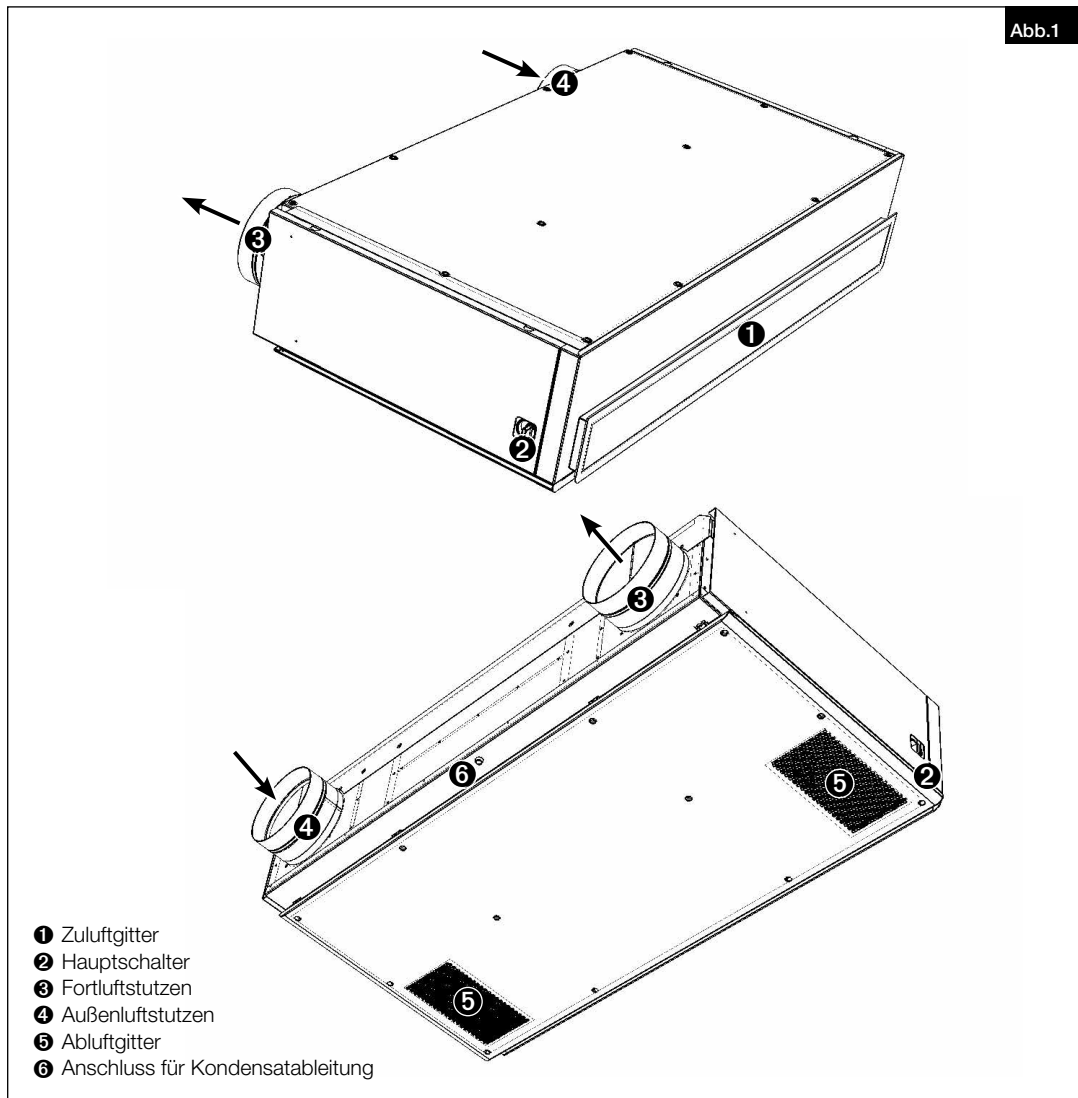
Unterdrucküberwachungssysteme müssen immer in der Gerätezuleitung eingebunden werden!

Wir empfehlen vor der Beschaffung eines Unterdruck-Überwachungssystem für Feuerstätten mit dem zuständigen Schornsteinfeger zu sprechen, um eventuelle Wünsche zu berücksichtigen.

KAPITEL 3

TECHNISCHE DATEN

3.1 Geräteübersicht



3.2 Technische Daten

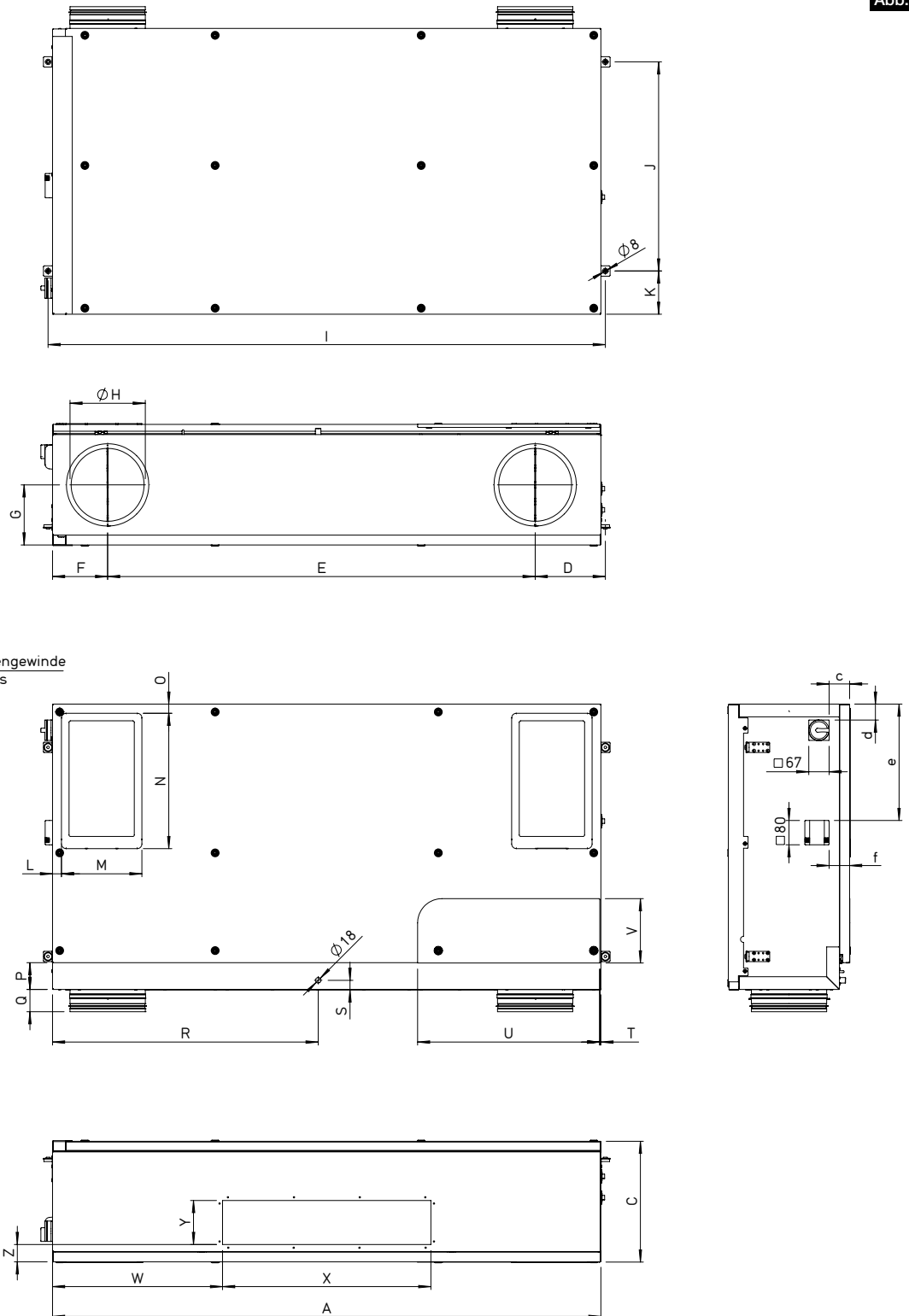
KWL Yoga 400 / KWL Yoga Style 400						
	KWL Yoga 400 KWL Yoga Style 400	KWL Yoga 400 EN KWL Yoga Style 400 EN	KWL Yoga 400 WW KWL Yoga Style 400 WW	KWL Yoga 400 EV KWL Yoga Style 400 EV	KWL Yoga 400 EV/EN KWL Yoga Style 400 EV/EN	KWL Yoga 400 EV/WW KWL Yoga Style 400 EV/WW
Min. Luftmenge V[m³/h]	169	169	169	169	169	169
Max. Luftmenge V[m³/h]	625	625	625	625	625	625
Anschlussstutzen [Ø]	250	250	250	250	250	250
Maximale Leistungsaufnahme [W]						
– Ventilatoren	2 x 170	2 x 170	2 x 170	2 x 170	2 x 170	2 x 170
– elektrische Vorheizung	–	–	–	1500	1500	1500
– elektrische Nachheizung	–	1500	–	–	1500	–
– gesamt	350	1850	350	1850	3350	1850
Nennstrom [A]						
– Ventilatoren	2 x 1,2	2 x 1,2	2 x 1,2	2 x 1,2	2 x 1,2	2 x 1,2
– Vorheizung	–	–	–	6,53	6,53	6,53
– Nachheizung	–	6,53	–	–	6,53	–
– gesamt	2,45	8,98	2,45	8,98	15,51	8,98
Schallleistung Gehäuseabstrahlung L _{WA} bei 55 % (415 m³/h) [dB]	47,7	47,8	47,9	47,7	47,8	47,9
Spannung [V] / Frequenz [Hz]	1– 230, 50	1– 230, 50	1– 230, 50	1– 230, 50	1– 230, 50	1– 230, 50
Schutzart	IP20	IP20	IP20	IP20	IP20	IP20
Temperatur Arbeitsbereich [°C]	-10 bis +40	-10 bis +40	-10 bis +40	-20 bis +40	-20 bis +40	-20 bis +40
Aufstelltemperatur [°C]	+5 bis +40	+5 bis +40	+5 bis +40	+5 bis +40	+5 bis +40	+5 bis +40
Gewicht ca. [kg]	82 (KWL Yoga Style: 92)	83 (KWL Yoga Style: 93)	85 (KWL Yoga Style: 95)	83 (KWL Yoga Style: 93)	84 (KWL Yoga Style: 94)	86 (KWL Yoga Style: 96)

KWL Yoga 700 / KWL Yoga Style 700						
	KWL Yoga 700 KWL Yoga Style 700	KWL Yoga 700 EN KWL Yoga Style 700 EN	KWL Yoga 700 WW KWL Yoga Style 700 WW	KWL Yoga 700 EV KWL Yoga Style 700 EV	KWL Yoga 700 EV/EN KWL Yoga Style 700 EV/EN	KWL Yoga 700 EV/WW KWL Yoga Style 700 EV/WW
Min. Luftmenge V[m³/h]	307	307	307	307	307	307
Max. Luftmenge V[m³/h]	916	916	916	916	916	916
Anschlussstutzen [Ø]	315	315	315	315	315	315
Maximale Leistungsaufnahme [W]						
– Ventilatoren	2 x 170	2 x 170	2 x 170	2 x 170	2 x 170	2 x 170
– elektrische Vorheizung	–	–	–	2000	2000	2000
– elektrische Nachheizung	–	2250	–	–	2250	–
– gesamt	350	2600	350	2350	4600	2350
Nennstrom [A]						
– Ventilatoren	2 x 1,2	2 x 1,2	2 x 1,2	2 x 1,2	2 x 1,2	2 x 1,2
– Vorheizung	–	–	–	8,7	8,7	8,7
– Nachheizung	–	9,79	–	–	9,79	–
– gesamt	2,45	12,24	2,45	11,15	9,79	11,15
Schallleistung Gehäuseabstrahlung L _{WA} bei 55 % (589 m³/h) [dB]	43,4	43,6	43,8	43,4	43,6	43,8
Spannung [V] / Frequenz [Hz]	1~ 230, 50	1~ 230, 50	1~ 230, 50	1~ 230, 50	3~ 400, 50	1~ 230, 50
Schutzart	IP20	IP20	IP20	IP20	IP20	IP20
Temperatur Arbeitsbereich [°C]	-10 bis +40	-10 bis +40	-10 bis +40	-20 bis +40	-20 bis +40	-20 bis +40
Aufstelltemperatur [°C]	+5 bis +40	+5 bis +40	+5 bis +40	+5 bis +40	+5 bis +40	+5 bis +40
Gewicht ca. [kg]	116 (KWL Yoga Style:126)	117 (KWL Yoga Style:127)	119 (KWL Yoga Style: 129)	117 (KWL Yoga Style:127)	118 (KWL Yoga Style: 128)	120 (KWL Yoga Style: 130)
KWL Yoga 1000 / KWL Yoga Style 1000						
	KWL Yoga 1000 KWL Yoga Style 1000	KWL Yoga 1000 EN KWL Yoga Style 1000 EN	KWL Yoga 1000 WW KWL Yoga Style 1000 WW	KWL Yoga 1000 EV KWL Yoga Style 1000 EV	KWL Yoga 1000 EV/EN KWL Yoga Style 1000 EV/EN	KWL Yoga 1000 EV/WW KWL Yoga Style 1000 EV/WW
Min. Luftmenge V[m³/h]	499	499	499	499	499	499
Max. Luftmenge V[m³/h]	1456	1456	1456	1456	1456	1456
Anschlussstutzen [Ø]	315	315	315	315	315	315
Maximale Leistungsaufnahme [W]						
– Ventilatoren	2 x 395	2 x 395	2 x 395	2 x 395	2 x 395	2 x 395
– elektrische Vorheizung	–	–	–	2000	3000	2000
– elektrische Nachheizung	–	3000	–	–	3000	–
– gesamt	800	3800	800	2800	6800	2800
Nennstrom [A]						
– Ventilatoren	2 x 2,4	2 x 2,4	2 x 2,4	2 x 2,4	2 x 2,4	2 x 2,4
– Vorheizung	–	–	–	8,85	7,5	8,85
– Nachheizung	–	4,33	–	–	4,33	–
– gesamt	4,85	9,18	4,85	13,7	11,83	13,7
Schallleistung Gehäuseabstrahlung L _{WA} bei 55 % (1018 m³/h) [dB]	48,8	48,9	48,9	48,8	48,9	48,9
Spannung [V] / Frequenz [Hz]	1~ 230, 50	3~ 400, 50	1~ 230, 50	1~ 230, 50	3~ 400, 50	1~ 230, 50
Schutzart	IP20	IP20	IP20	IP20	IP20	IP20
Temperatur Arbeitsbereich [°C]	-10 bis +40	-10 bis +40	-10 bis +40	-17 bis +40	-20 bis +40	-17 bis +40
Aufstelltemperatur [°C]	+5 bis +40	+5 bis +40	+5 bis +40	+5 bis +40	+5 bis +40	+5 bis +40
Gewicht ca. [kg]	139 (KWL Yoga Style:149)	140 (KWL Yoga Style:150)	142 (KWL Yoga Style: 152)	140 (KWL Yoga Style:150)	141 (KWL Yoga Style: 151)	143 (KWL Yoga Style: 153)

3.3 Abmessungen

KWL Yoga

Abb.2



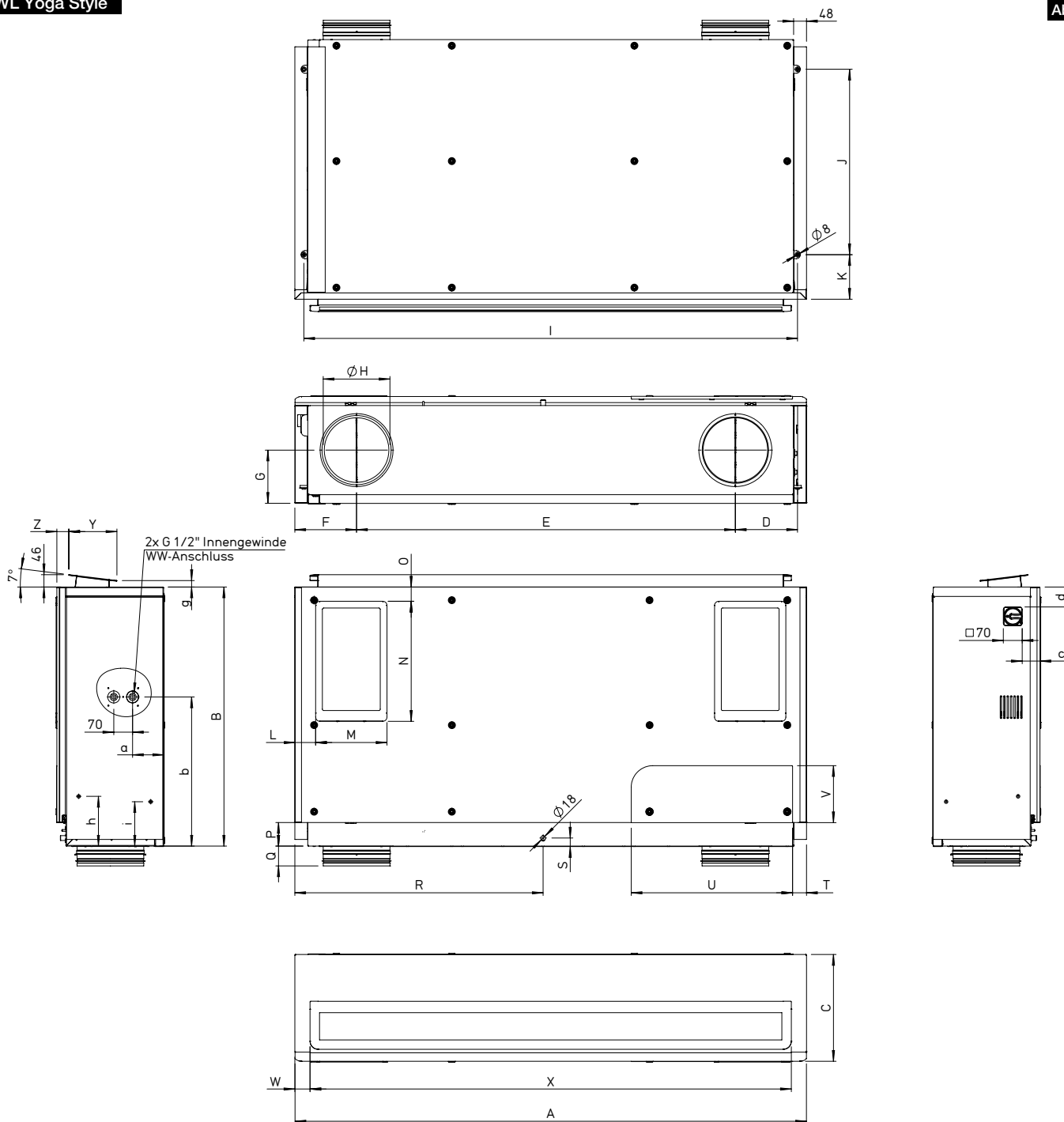
	A	B	C	D	E	F	G	H	I	J	K	L	M	N	O	P	Q	R	S	T	U
KWL YOGA 400	1806	940	398	231	1408	182	198	ø250	1835	689	143	29	265	446	30	88	74	875	32	4	600
KWL YOGA 700	2078	1098	455	228	1649	213	228	ø315	2105	763	167	31	295	465	28	96	45	1006	37	3	650
KWL YOGA 1000	2406	1262	573	258	1920	243	288	ø315	2435	962	150	35	420	560	40	106	63	1203	31	3	625

	V	W	X	Y	Z	a	b	c	d	e	f
KWL YOGA 400	212	560	686	145	57	116	554	67	53	384	67
KWL YOGA 700	302	700	676	146	77	124	731	122	73	404	122
KWL YOGA 1000	302	642	1122	140	103	167	958	167	168	499	167

Alle Maße in mm

KWL Yoga Style

Abb.3



	A	B	C	D	E	F	G	H	I	J	K	L	M	N	O
KWL YOGA Style 400	1901	963	397	231	1408	228	198	ø250	1835	689	166	77	265	446	53
KWL YOGA Style 700	2171	1116	455	228	1649	261	228	ø315	2105	763	185	78	295	465	46
KWL YOGA Style 1000	2501	1280	575	258	1920	291	288	ø315	2435	962	168	83	420	560	56

	P	Q	R	S	T	U	V	W	X	Y	Z
KWL YOGA Style 400	88	74	922	32	52	600	212	57	1789	179	45
KWL YOGA Style 700	96	45	1054	37	50	650	302	56	2059	224	38
KWL YOGA Style 1000	103	63	1251	31	50	625	303	221	2059	224	64

	a	b	c	d	g	h	i
KWL YOGA Style 400	116	554	66	74	24	195	165
KWL YOGA Style 700	124	731	120	89	18	172	102
KWL YOGA Style 1000	167	958	167	184	18	167	97

Alle Maße in mm

3.4 Zubehör

Zur Erweiterung des KWL®-Systems steht weiteres Zubehör und passende Systemkomponenten zur Verfügung. Weitere Informationen und Details zum Zubehör finden Sie auf HeliosSelect unter www.HeliosSelect.de.

Alle nachfolgenden Informationen und Anweisungen sind nur für eine autorisierte Elektrofachkraft bestimmt!

KAPITEL 4

INSTALLATION UND MONTAGE

4.1 Positionierung

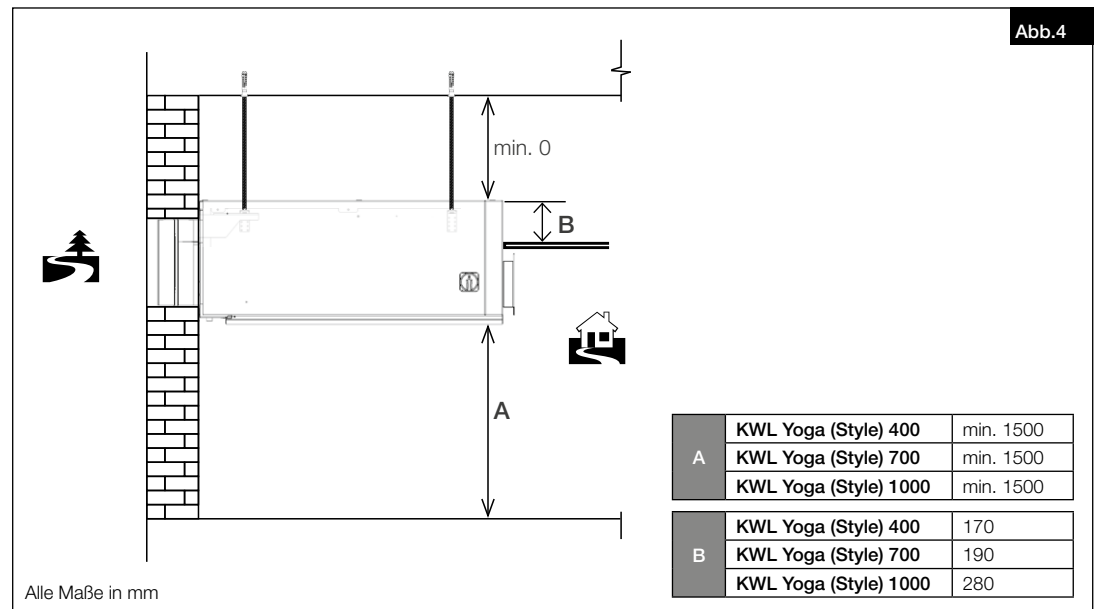
Das Gerät ist zur Installation innerhalb des Gebäudes an der Decke vorgesehen. Die Außen- und Fortluftstutzen sind direkt in bzw. an die Außenwand zu montieren. Die Wandabstände zu den Seiten sollten etwa gleich groß sein, so dass die Zuluft in die Mitte des Raumes geblasen wird. Es ist darauf zu achten, dass im Installationsbereich ein Abwasseranschluss vorhanden ist.

Das Gerät muss entsprechend der Position in Abb.3 installiert werden. Weitere Einbaupositionen sind untersagt.

– Einbauhinweise:

1. Die Aufstellung darf nur in frostfreien Räumen erfolgen, da die Gefahr des Einfrierens besteht. Die Raumtemperatur darf nicht unter +5 °C absinken und max. +40 °C betragen, bei einer relativen Luftfeuchtigkeit von max. 90 %.
2. Bei der Positionierung des Geräts muss ausreichend Platz für eine leichte Zugänglichkeit für Instandhaltung, Wartung sowie Service oder Demontage vorgesehen werden. Der Zugang betrifft vor allem die Revisionsabdeckungen und die Möglichkeit zur Öffnung dieser. Die minimalen Abstände sind Abb.4 zu entnehmen. Der minimale seitliche Abstand beträgt 750 mm auf beiden Seiten.
3. Brennbare Stoffe müssen vom Eintrittsstutzen des Geräts mindestens 250 mm entfernt sein.
4. Nicht brennbare Stoffe dürfen die Ansaug- und Auslassöffnungen nicht versperren.

– Abstände:



4.2 Montage

GEFAHR

⚠ Lebensgefahr durch elektrischen Schlag!

Vor allen Installationsarbeiten oder vor Öffnen des Anschlussraums, das Gerät allpolig vom Netz trennen und gegen Wiedereinschalten sichern!

GEFAHR

⚠ Lebensgefahr und/oder Sachschaden durch Herabstürzen des Geräts!

Vor der Montage des Gerätes muss sichergestellt sein, dass die Decken bzw. die verwendeten Befestigungskomponenten das hohe Gewicht sowie die Vibration des Geräts aushalten.

Nicht geeignetes Befestigungsmaterial hat zur Folge, dass das Gerät unkontrolliert von der Decke abstürzen kann. Durch das hohe Gewicht des Geräts besteht Lebensgefahr! Außerdem kann es zu hohem Sachschaden führen!

Je nach Befestigung, muss eine weitere Absicherung erfolgen, um das Gerät gegen unkontrolliertes abstürzen zu sichern!

Die Montage an der Decke erfolgt mit vier Gewindestangen und schwingungsdämpfenden Befestigungselementen. Die Anschlussstutzen des Geräts zeigen immer in Richtung Wand.

Da bei einigen Installationsarten das Gerät nicht wie gewünscht an der Decke befestigt werden kann (z.B. wegen Rohren oder Balken), ist alternativ eine kombinierte Montage an Decke und Wand, mit 2 Gewindestangen an der Decke und einer Wandhalterung, möglich.

Mindestabstände beachten!

– Vorbereitung

Bohrungen für Rohrleitungen

1. Position der Wandbohrungen ausmessen (vgl. Abb.5).

Abb.5

A	KWL Yoga (Style) 400	1408
	KWL Yoga (Style) 700	1648
	KWL Yoga (Style) 1000	1920
B	KWL Yoga (Style) 400	250
	KWL Yoga (Style) 700	315
	KWL Yoga (Style) 1000	315

Alle Maße in mm

2. Löcher für Rohrleitungen bohren (s. Abb.6).

Abb.6

– Montage (ohne Wandhalterung)

1. Position der Deckenbohrungen für die Gewindestangen (nicht im Lieferumfang enthalten) ausmessen (vgl. Abb.7). Die Abstände zwischen Wand- und Deckenbohrungen sind in den Maßblättern ersichtlich. Nicht bei allen Geräten sind die Abstände auf beiden Seiten symmetrisch.

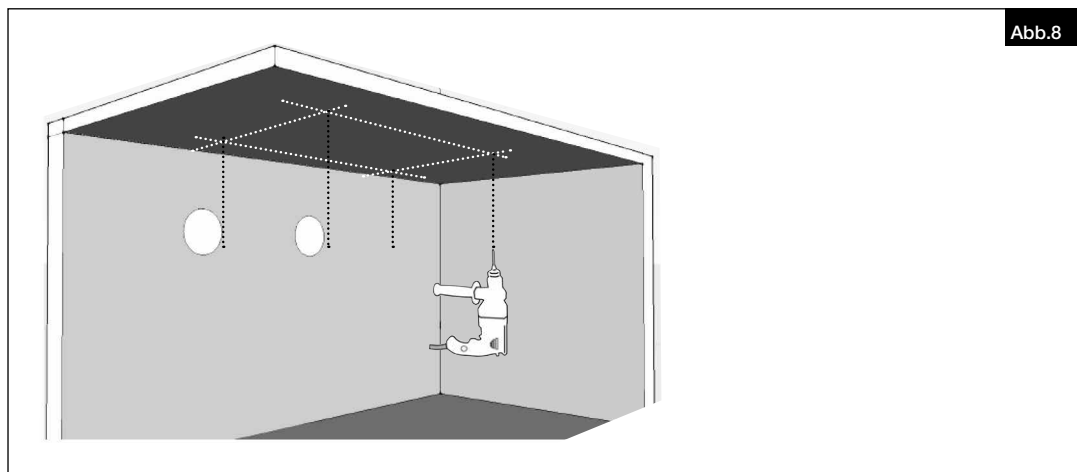
HINWEIS

Abb.7

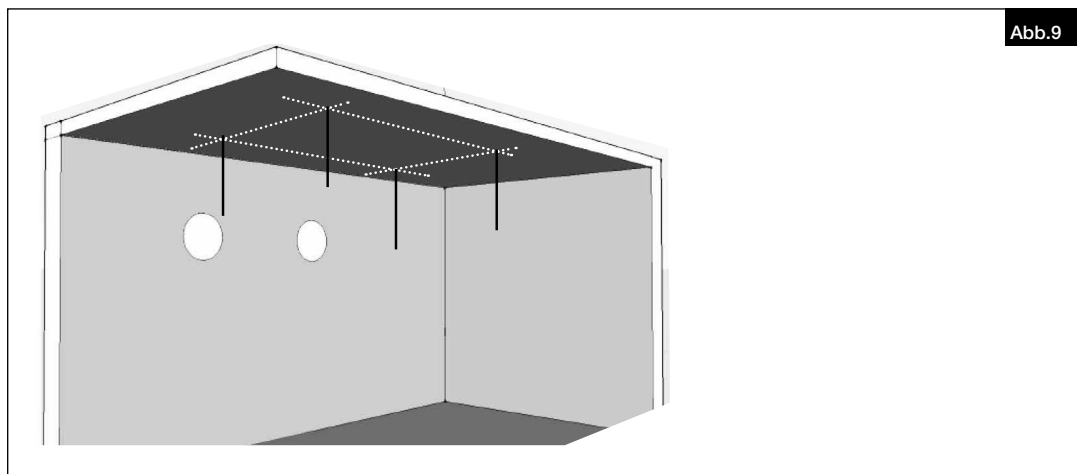
C	KWL Yoga (Style) 400	110
	KWL Yoga (Style) 700	168
	KWL Yoga (Style) 1000	150
D	KWL Yoga (Style) 400	689
	KWL Yoga (Style) 700	763
	KWL Yoga (Style) 1000	962
E	KWL Yoga (Style) 400	1835
	KWL Yoga (Style) 700	2105
	KWL Yoga (Style) 1000	2435

Alle Maße in mm

2. Löcher für die Gewindestangen bohren (s. Abb.8).

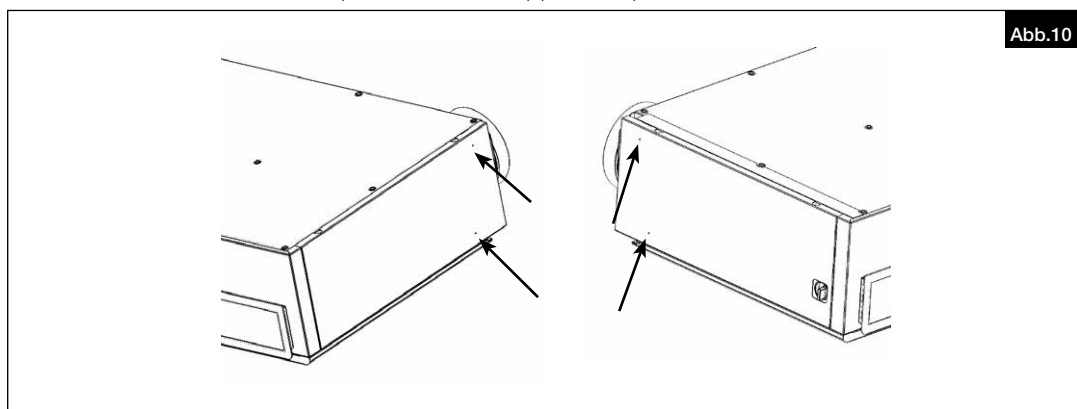


3. Gewindestangen in der entsprechenden Länge montieren (s. Abb.9).

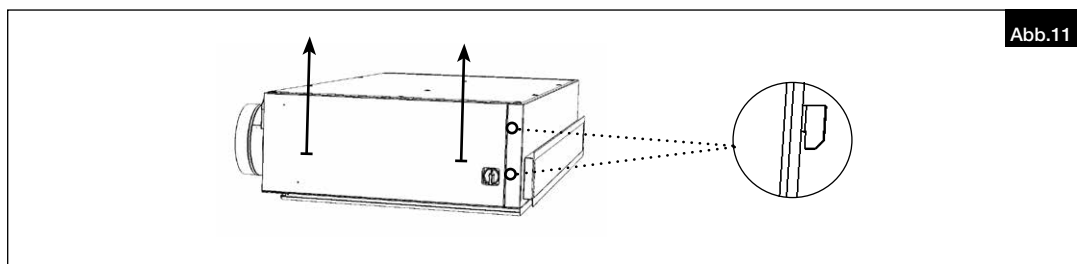


Für die Montage des Geräts der Serie **KWL® Yoga Style** ist der Abbau der seitlichen Verkleidungen erforderlich. Hierzu wie folgt vorgehen:

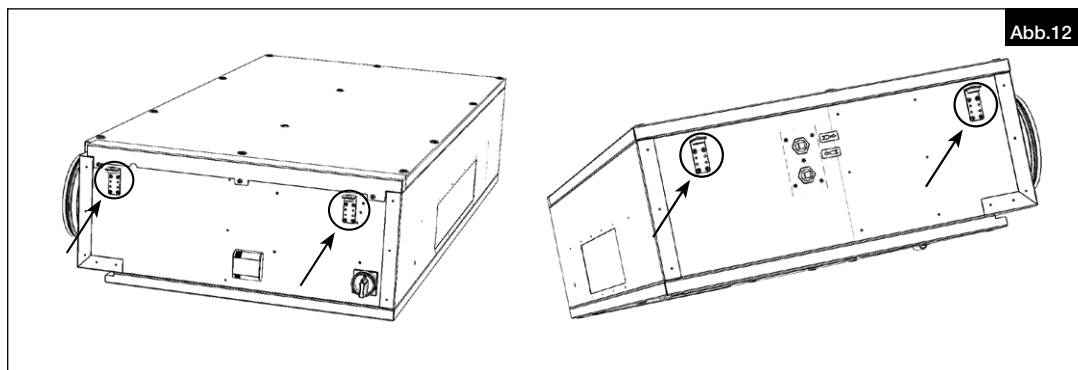
4. Schrauben lösen und entfernen (Inbusschlüssel Nr. 3) (s. Abb.10).



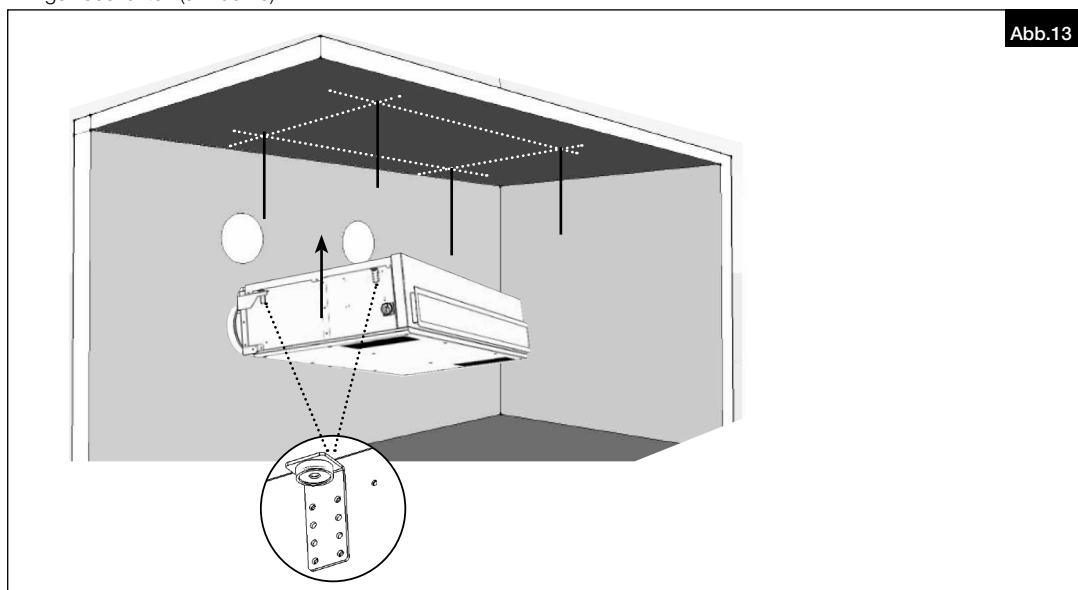
5. Verkleidung nach oben abnehmen. Die Verkleidung ist mit Halterungen gesichert (s. Abb.11).



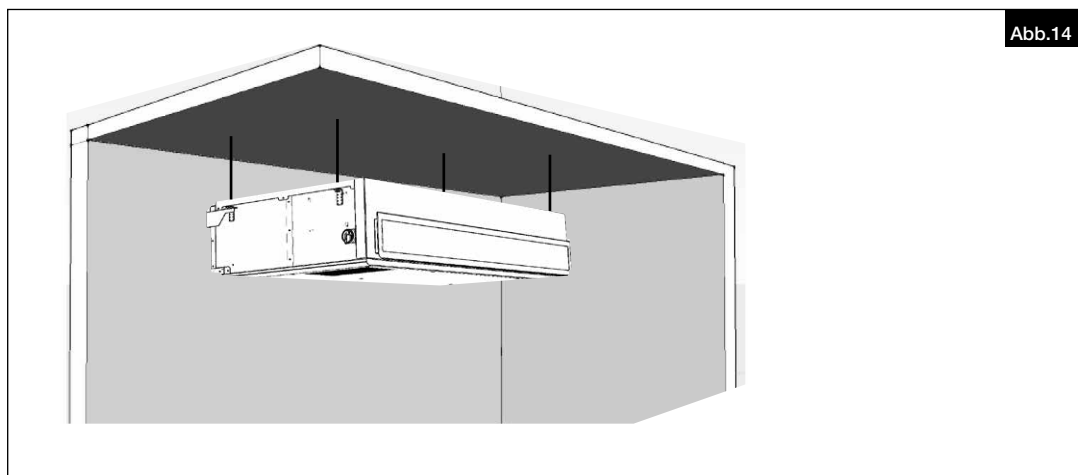
6. Gerät mit abmontierter Verkleidung und sichtbaren Halterungen (s. Abb.12).



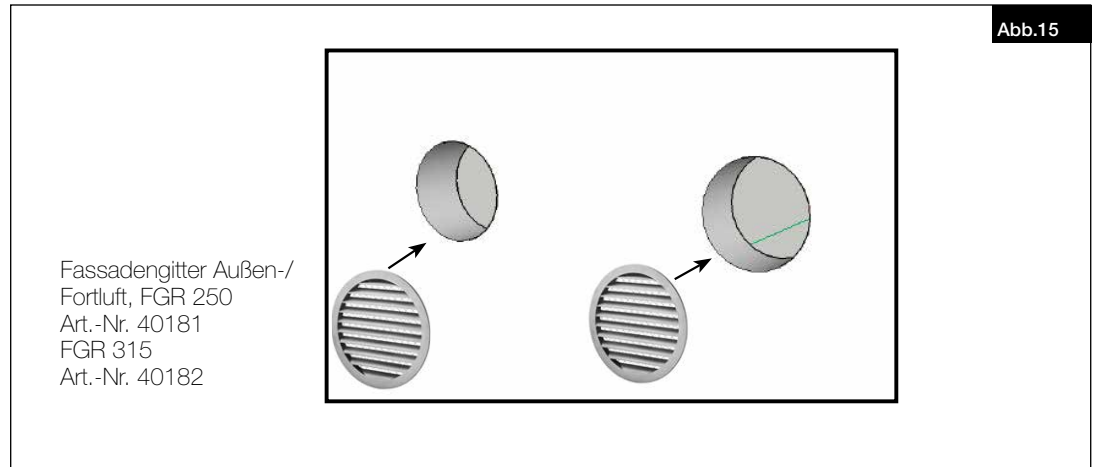
7. Das Gerät auf die vorbereiteten Bohrungen für die Gewindestangen aufsetzen und an den Bohrungen für die Rohrleitungen ausrichten (s. Abb.13).



8. Gerät ordnungsgemäß sichern und Sicherung überprüfen.



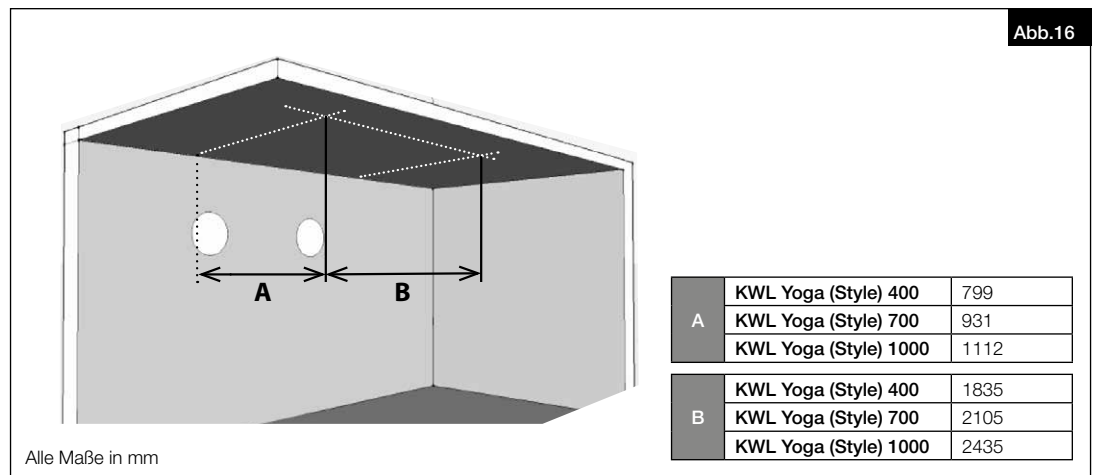
9. Schutzgitter an der Außenwand anbringen (s. Abb.15), um das Eindringen von Wasser und größeren Gegenstände in das Gerät zu verhindern (nicht im Lieferumfang enthalten).



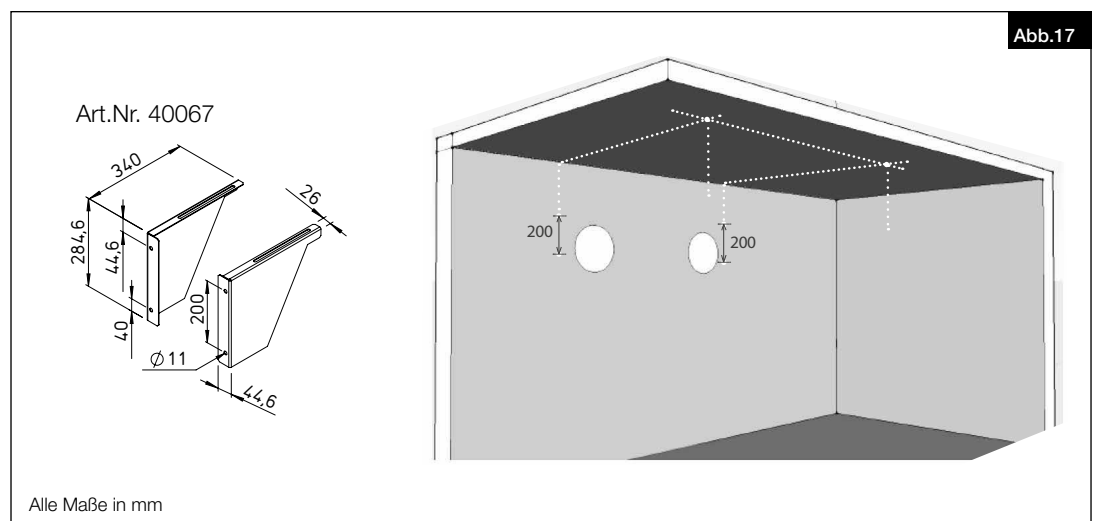
– Montage mit Wandhalterung

1. Position der Löcher für die Gewindestangen ausmessen (vgl. Abb.16).
Die Abstände zwischen Wand- und Deckenbohrungen sind in den Maßblättern ersichtlich.
Nicht bei allen Geräten sind die Abstände auf beiden Seiten symmetrisch.

HINWEIS

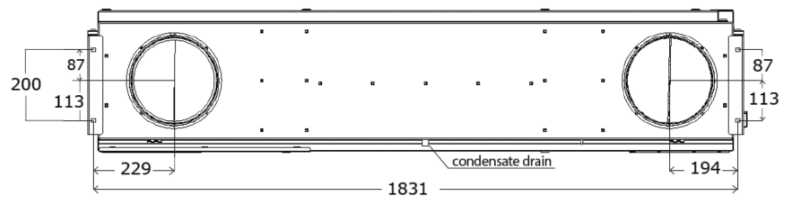


2. Position der Löcher für die Wandbefestigung ausmessen (vgl. Abb.17 und Abb.18).

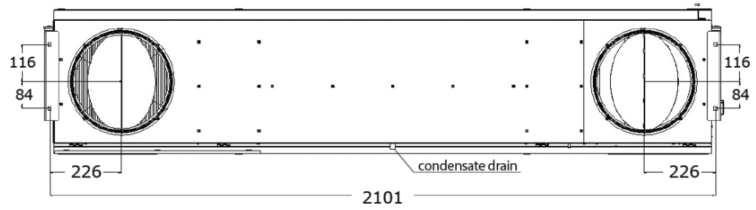


KWL Yoga 400 / KWL Yoga Style 400

Abb.18



KWL Yoga 700 / KWL Yoga Style 700



KWL Yoga 1000 / KWL Yoga Style 1000



Alle Maße in mm

3. Löcher für Gewindestangen und Wandbefestigung bohren (s. Abb.19).

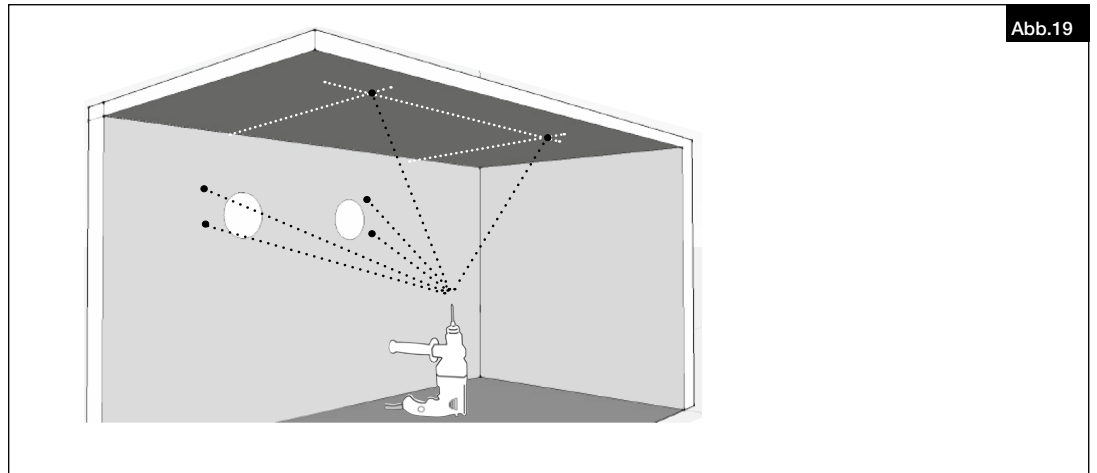


Abb.19

4. Gewindestangen und Wandbefestigung in der entsprechenden Länge montieren (s. Abb.20).

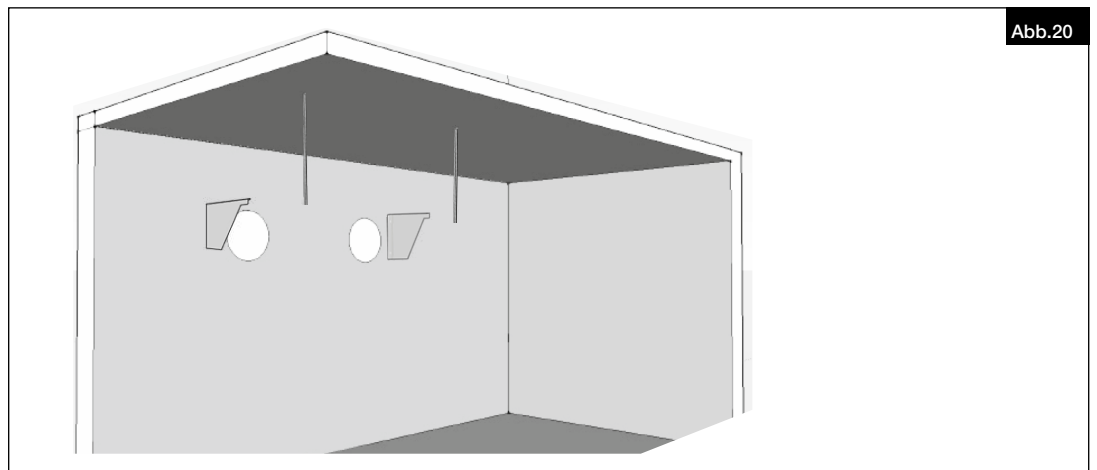


Abb.20

Für die Montage des Geräts der Serie **KWL® Yoga Style** ist der Abbau der seitlichen Verkleidungen erforderlich (s. ab Abb.10 auf Seite 10, Montage (ohne Wandhalterung)).

5. Das Gerät auf die vorbereitete Wandhalterung und die Gewindestangen aufstecken und Gerät ordnungsgemäß sichern.

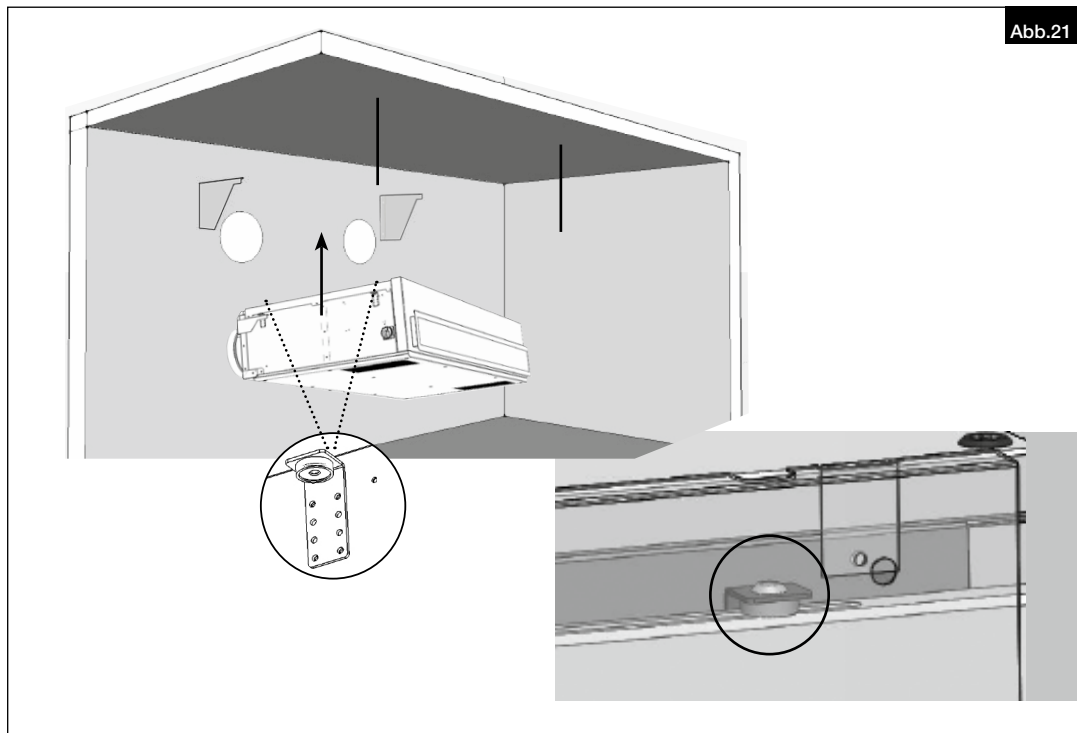


Abb.21

6. Sicherung überprüfen.
7. Schutzgitter an der Außenwand anbringen, um das Eindringen von Wasser und größeren Gegenstände in das Gerät zu verhindern (nicht im Lieferumfang enthalten).

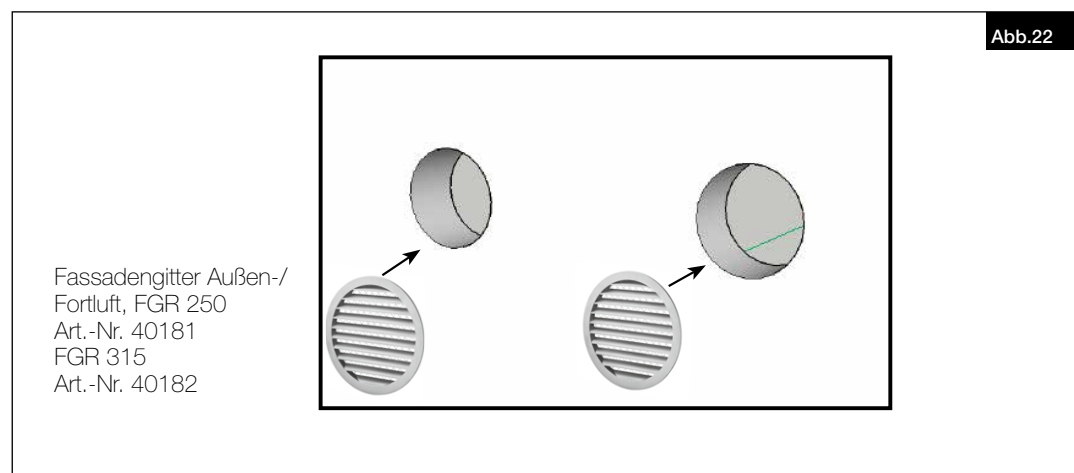


Abb.22

4.3 Revisionsklappe öffnen

GEFAHR

⚠ Lebensgefahr durch elektrischen Schlag!

Das Berühren von spannungsführenden Teilen führt zum elektrischen Schlag.

Vor allen Installations- und Wartungsarbeiten oder vor Öffnen der Revisionsklappe das Gerät bzw. die Anschlussleitung allpolig vom Netz trennen und gegen Wiedereinschalten sichern!

Installations- und Wartungsarbeiten dürfen nur von entsprechenden Fachkräften durchgeführt werden.

WARNUNG

⚠ Verletzungsgefahr durch unkontrolliertes Aufschwingen der Revisionsklappe!

Die Revisionsklappe wird nur noch mit den Scharnieren gehalten.

Nach dem Lösen der Schrauben die Revisionsklappe festhalten, entriegeln und diese dann vorsichtig öffnen.

1. Schrauben (12 Stück) auf der Unterseite des Geräts lösen und entfernen (s. Abb.23).

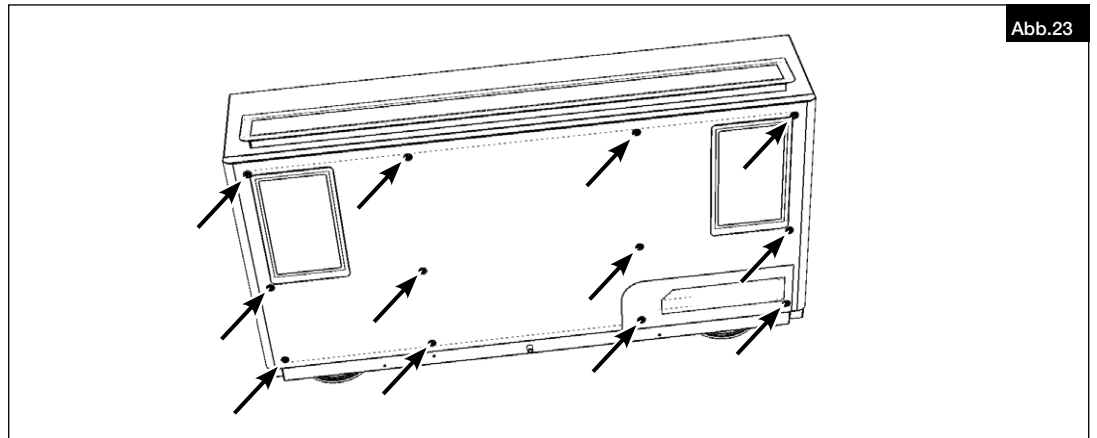


Abb.23

2. Durch Drücken der Sicherungslaschen die Abdeckung vorsichtig öffnen (s. Abb.24).

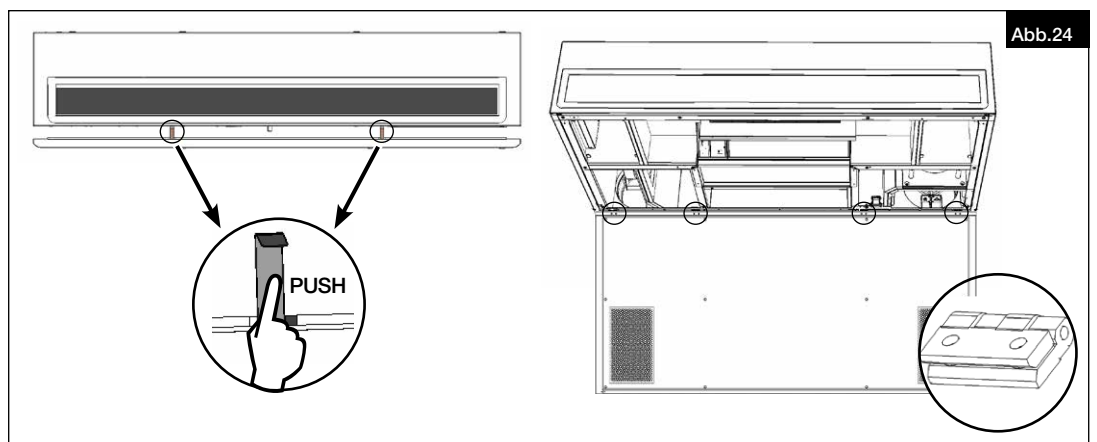


Abb.24

4.4 Kondensatablauf anschließen

Der Geruchsverschluss muss fachgerecht am Kondensatstutzen angeschlossen und abgedichtet sein. Wir empfehlen, jeden Geruchsverschluss mit Wasser zu fluten und seine Funktionsfähigkeit zu überprüfen.

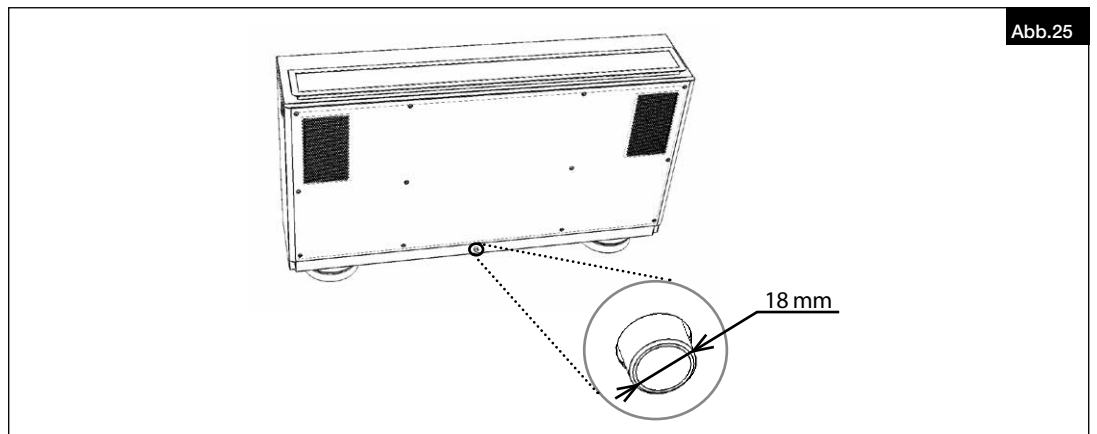


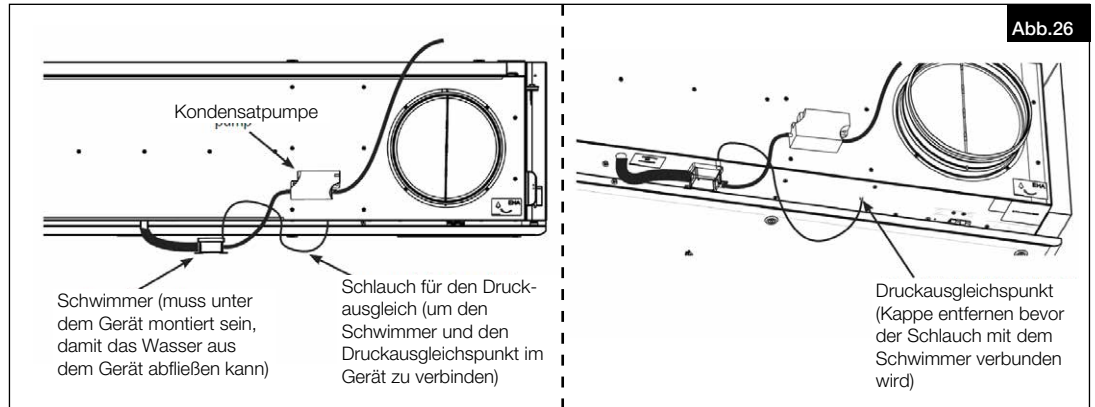
Abb.25

Um das Kondensat sicher abzuleiten, ist zwischen Kondensat-Stutzen und Siphon ein Schlauch von min. 100 mm Länge vorzusehen.

ACHTUNG

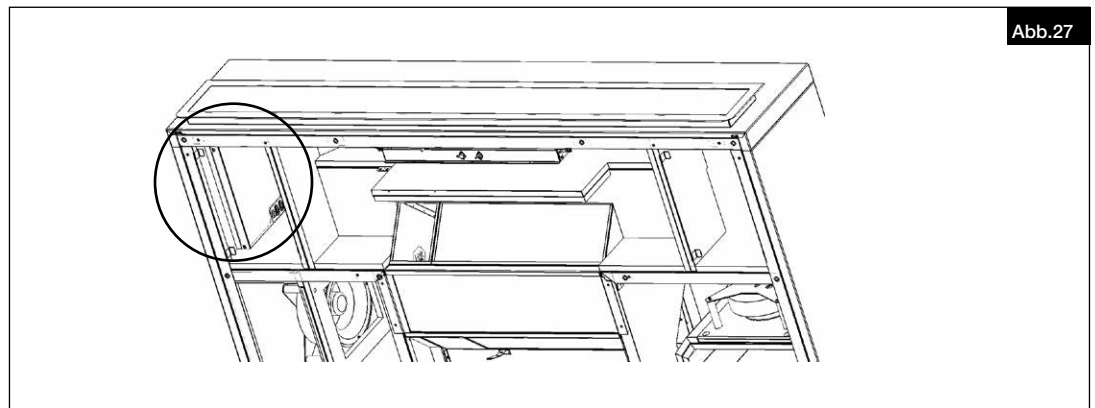
Ein nicht ordnungsgemäß installierter Geruchsverschluss kann zu Schäden an Gebäude und Gerät führen.

Wir empfehlen den Kugelsiphon KWL-KS (Helios Zubehör) oder den Kugelsiphon für den Wandeinbau KWL-KS WE (Helios Zubehör). Entsprechende Montage- und Betriebsvorschrift des Kugelsiphons beachten!

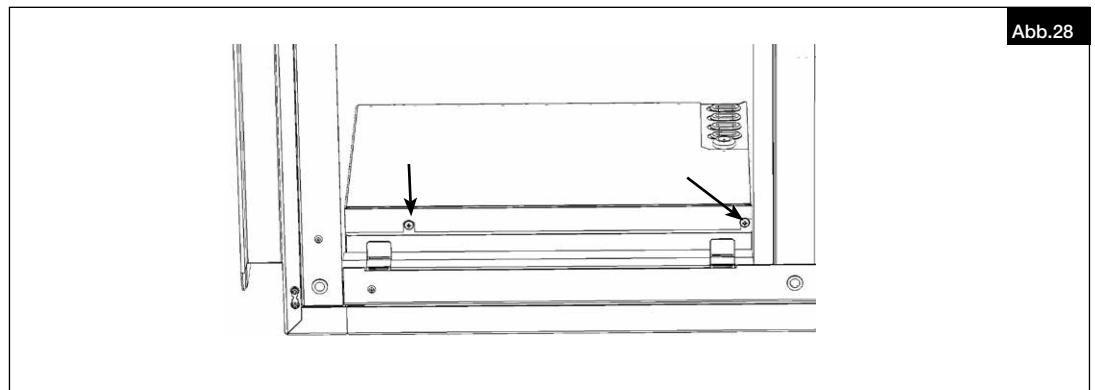


4.5 Zugang zum internen Klemmenkasten

Die Elektronik befindet sich im Inneren des Geräts, auf der linken Seite unter dem Abluftfilter (s. Abb.27).

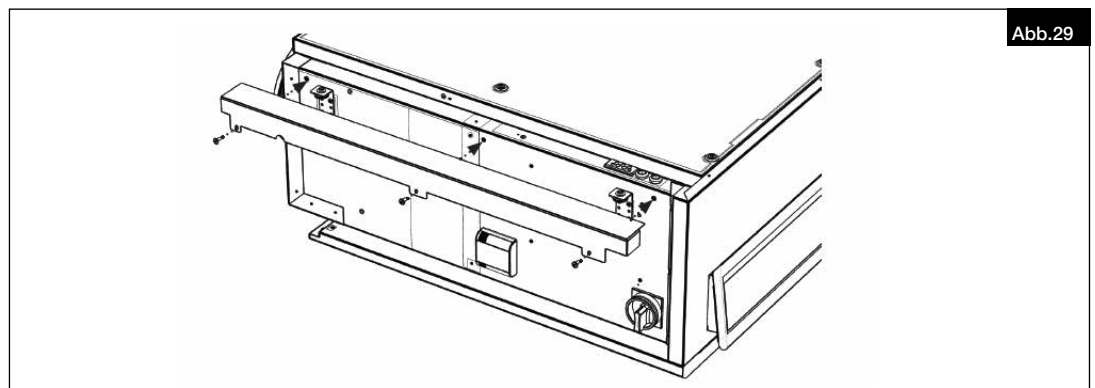


Für den Zugang zur Elektronik, folgende Schrauben lösen und entfernen (s. Abb.28).



4.6 Leitungsabdeckung montieren

Leitungsabdeckung anschrauben (s. Abb.29).



KAPITEL 5

ELEKTRISCHER
ANSCHLUSS

5.1 Elektrischer Anschluss

⚠ Lebensgefahr durch elektrischen Schlag!

Das Berühren von spannungsführenden Teilen führt zum elektrischen Schlag.

Vor allen Installations- und Wartungsarbeiten oder vor Öffnen der Abdeckung ist das Gerät bzw. die Anschlussleitung allpolig vom Netz zu trennen und gegen Wiedereinschalten zu sichern!

Der elektrische Anschluss darf nur von einer autorisierten Elektrofachkraft entsprechend den nachstehenden Anschlussplänen ausgeführt werden. Der Elektroanschluss muss bis zur Endmontage allpolig vom Netz getrennt sein!

Die einschlägigen Normen, Sicherheitsbestimmungen (z.B. DIN VDE 0100) sowie die Technischen Anschlussbedingungen des Energieversorgungsunternehmens sind unbedingt zu beachten.

Ein allpoliger Netztrennschalter/Revisionsschalter mit mindestens 3 mm Kontaktöffnung (VDE 0700 T1 7.12.2 / EN 60335-1) ist zwingend vorgeschrieben.

Wird eine Fehlerstrom-Schutzeinrichtung in die Zuleitung des Lüftungsgeräts verbaut, muss die Fehlerstrom-Schutzeinrichtung die folgenden technischen Merkmale aufweisen:

Typ A oder B mit einem Bemessungsdifferenzstrom von 30 mA.

Das Lüftungsgerät hat einen Schutzleiterstrom von > 3,5 mA.

ACHTUNG:

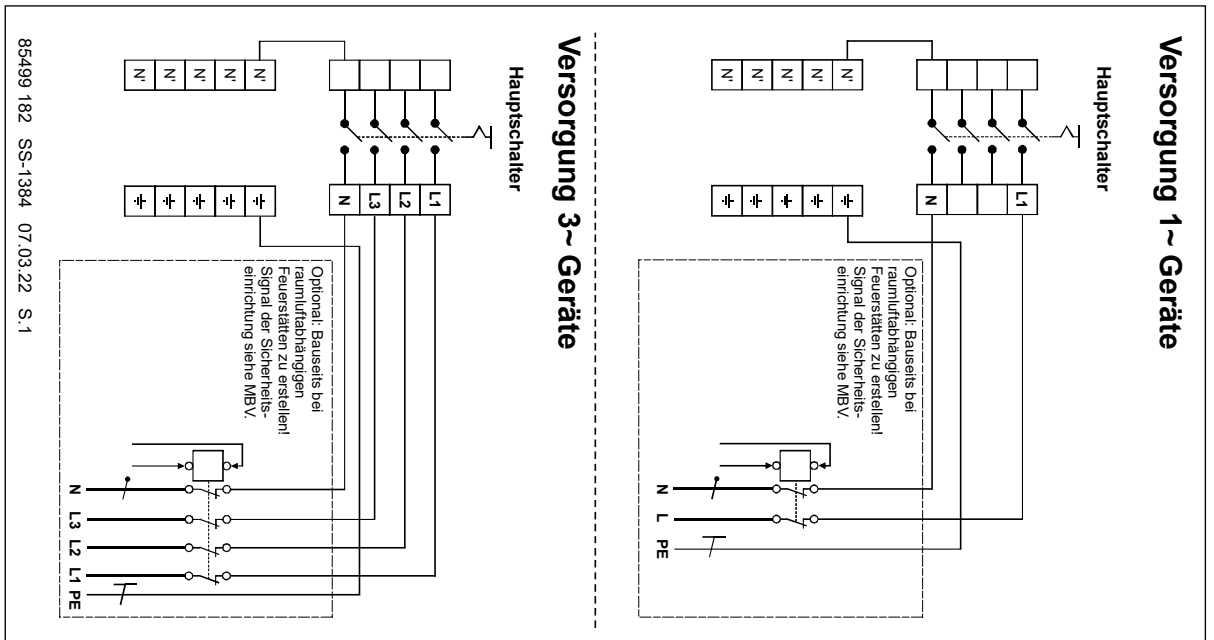
1. Das Lüftungsgerät ist ausschließlich für den Festanschluss vorgesehen, ein Anschluss über Stecker ist nicht gestattet.
2. Der PE-Anschluss muss durch 2 Adern mit mind. 1,5 mm² oder eine 10 mm² Ader ausgeführt sein.

Die Anschlussleitung ist nicht im Lieferumfang des Geräts enthalten. Den Kabeltyp und -durchmesser nach maximaler Stromabnahme des Geräts, unter Berücksichtigung der spezifischen Anforderungen bauseits wählen.

Das Bedienelement wird mittels Anschlussleitung (max. 10 m) mit dem Gerät verbunden. Der elektrische Anschluss des Geräts erfolgt direkt im Klemmenkasten.

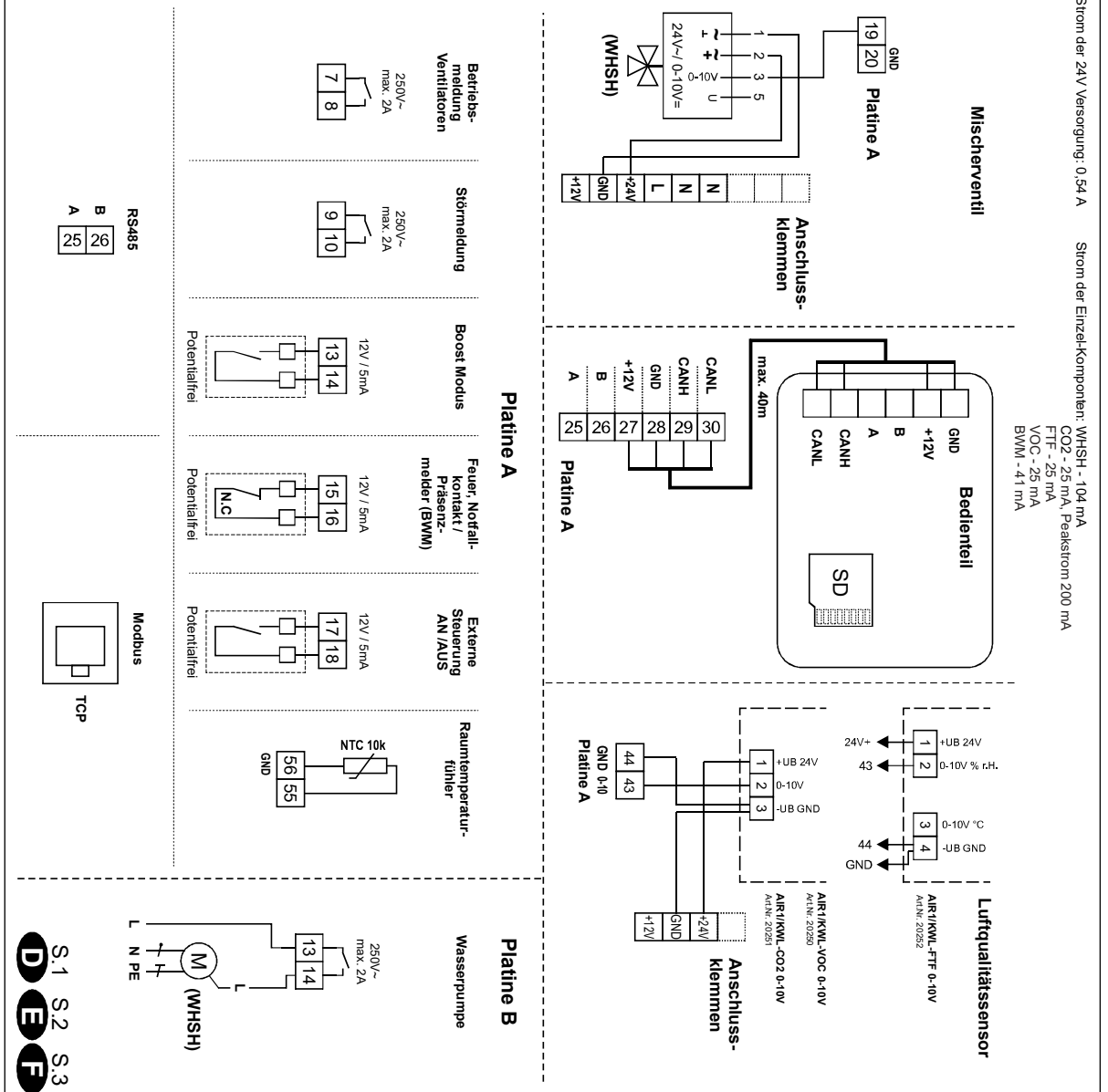
Zubehör wird ebenfalls über die Anschlüsse im Klemmenkasten angeschlossen (s. Schaltplan).

5.2 Schaltplan



85499 182 SS-1384 07.03.22 S.1

Anschlussmöglichkeiten für 1~ und 3~ Geräte



KAPITEL 6

INBETRIEBNAHME UND FUNKTIONEN

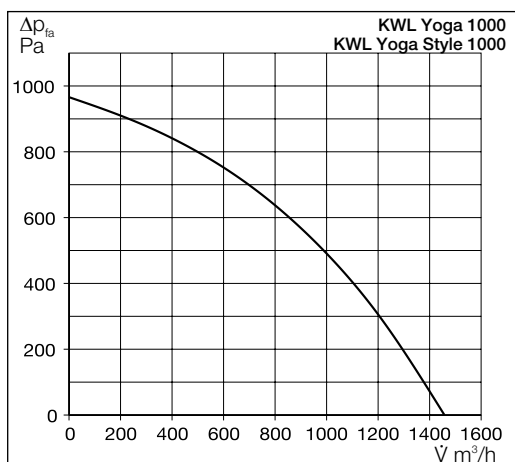
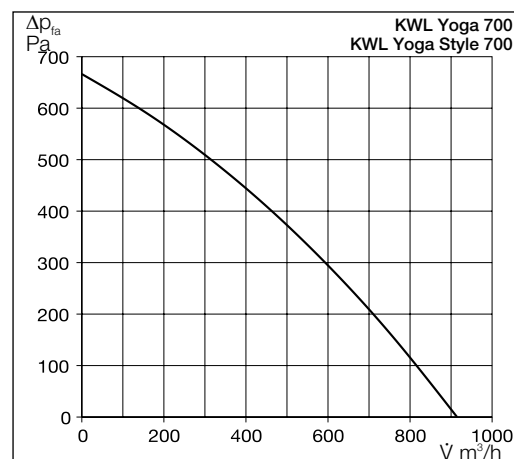
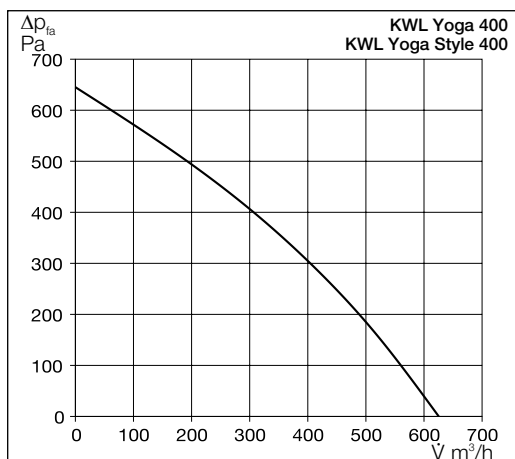
6.1 Erstinbetriebnahme

Vor der Erstinbetriebnahme müssen folgende Punkte überprüft werden:

- Ist die Anlage richtig geschlossen und sind alle Stutzen korrekt an die Rohrleitungen angeschlossen.
- Entspricht der Elektroanschluss dem Anschlussplan.
- Sind alle elektrischen Komponenten richtig angeschlossen.
- Ist der Kondensatablauf ordnungsgemäß angeschlossen.
- Entspricht die Installation allen Anweisungen in dieser Montage- und Betriebsvorschrift.
- Wurden im Gerät keine Werkzeuge oder Gegenstände vergessen.
- Sind die Filter sauber.

6.2 Einregulierung

Einstellung der Volumenstrom-Kennlinien je Type mit Angabe zum empfohlenen Lüftungsbereich:



6.3 Funktionen

Die Funktionen sind von der Geräteserie und -ausführung abhängig. Ggf. sind nicht alle Funktionen verfügbar.

6.3.1 Interne Vorheizung (für Geräte mit elektrischer Vorheizung)

Die Vorheizung ist hinter dem Außenluftfilter platziert.

Die Regelung ist nur aktiv um ein Vereisen des Geräts zu verhindern.

Wichtiger Hinweis:

Die Aktivierung der Vorheizung erfolgt nur, wenn der Zuluftventilator den Mindestvolumenstrom fördert und kein Fehler anliegt. Wird das Gerät in den Standby-Modus geschaltet, erfolgt für 60 Sekunden ein Nachlauf des Zuluftventilators – falls die Vorheizung davor aktiviert war. Wird die Vorheizung zuvor deaktiviert und z.B. 20 Sekunden später das Gerät in Standby geschaltet, beträgt der Nachlauf des Zuluftventilators nur noch 40 Sekunden.

Allgemeine Hinweise zur Vorheizung

Die Vorheizung ist mit zwei Sicherheitstemperaturbegrenzern (STB) ausgerüstet (auto Reset = Auslösetemperatur +50 °C und manuellem Reset = Auslösetemperatur +115 °C), diese sind in Reihe angeschlossen. Sobald ein Sicherheitstemperaturbegrenzer auslöst, wird die Vorheizung spannungslos geschaltet und am Bedienelement wird ein Fehler angezeigt.

6.3.2 Frostschutz Wärmetauscher

Der Wärmetauscher-Frostschutz besteht aus 3 Stufen:

1. Stufe: Regelung der Vorheizung

Sobald die Fortlufttemperatur (INT-2) unter 5 °C fällt, wird der Frostwächter aktiv. Abhängig von der Geschwindigkeit

mit der die Fortlufttemperatur unter 5 °C bis 3 °C fällt, wird die Vorheizung bei Temperaturen unter 3 °C entsprechend angesteuert.

2. Stufe: Vorheizung und Öffnen der Bypassklappe

Bleibt die Fortlufttemperatur auch bei 100 % Ansteuerung der Vorheizung unter 2 °C, wird zusätzlich die Bypass-Regelung gestartet um eine Temperaturerhöhung von mehr als 1 °C zu erreichen.

3. Stufe: Vorheizung, Öffnen der Bypassklappe und Reduzierung der Ventilatoren

Bleibt die Erhöhung der Fortlufttemperatur selbst bei voller Ansteuerung der Vorheizung und kompletter Öffnung der Bypassklappe unter 1 °C, werden die Zuluft- und Abluft-Ventilatoren auf den Minimalwert reduziert.

HINWEIS

Dieser Ablauf gilt für Geräte mit Vorheizung. Geräte ohne Vorheizung funktionieren nach dem gleichen Schema, gehen aber bei einer Fortlufttemperatur von unter 3 °C direkt auf Stufe 2 und Öffnen die Bypass-Klappe.

Stopp-Bedingungen für den Wärmetauscher Frostschutz

Wird die Fortlufttemperatur auf über 3 °C erhöht, wird die Bypassklappen-Steuerung beendet und kehrt zur normalen Regelung zurück. Ab 3 °C wird nur noch die Vorheizung zum Wärmetauscher-Frostschutz verwendet.

Erreicht die Fortlufttemperatur mehr als 5 °C, wird die Ansteuerung der Vorheizung und damit der Wärmetauscher-Frostschutz beendet.

6.3.3 Nachheizregister (für Geräte mit elektrischer oder Warmwasser-Nachheizung)

Ein Nachheizregister sorgt für eine komfortable und energieeffiziente Nacherwärmung der Zuluft. Dies ist insbesondere dann sinnvoll, wenn die Zuluft (erwärmte Außenluft nach dem Wärmetauscher) auf ein höheres Temperaturniveau (i.d.R. Raumtemperatur oder höher) erwärmt werden soll.

– Anschluss und Regelung des internen Warmwasser-Nachheizregisters

Durch das interne Warmwasser-Heizregister kann die durch den Wärmetauscher bereits vorgewärmte Außenluft bzw. Zuluft zusätzlich erwärmt werden. Hierzu wird eine Hydraulikeinheit WSH HE 24 V (0-10 V) benötigt (nicht im Lieferumfang enthalten). Die in der Hydraulikeinheit integrierte Umwälzpumpe muss mit mittlerer Förderleistung betrieben werden. Bei der Verwendung von Warmwasser-Heizregistern muss sichergestellt sein, dass die Warmwasserversorgung zu jeder Zeit sichergestellt ist um z.B. Frostschäden am Heizregister zu verhindern. Die Hydraulikeinheit ist fachgerecht an das Lüftungsgerät anzuschließen.

6.3.4 Frostschutz Warmwasser-Heizregister

Der Frostschutz des Warmwasser-Heizregisters verhindert das Einfrieren des Heizregisters bei extrem kalten Temperaturen bzw. nicht funktionsfähiger Zentralheizung.

Der Frostschutz des Warmwasser-Heizregisters startet bei der Aktivierung die folgenden Vorgänge:

- Vollständiges Öffnen des Mischerventils
- Starten der Wasserpumpe
- Stoppen des Zuluftventilators. Der Abluftventilator kann optional weiterlaufen (Dies ist im Servicemenü 02-Hw Einstellungen (Wasser Frostschutz Auslasslüfter) einstellbar)
- Verschließen der Außenluft- und Fortluftklappe

Start-Bedingungen für den Frostschutz Warmwasser-Heizregister

Der Frostschutz startet sobald die Außenluft (EXT-1) kleiner 2 °C, die Zuluft nach Vorheizung (EXT-2) kleiner als 5 °C und zusätzlich eine der folgenden Bedingungen erfüllt ist:

- Die Wasserrücklauf-Temperatur (WAT-OUT) ist kleiner als 7 °C
- Die Temperatur der Zuluft (EXT-3) ist kleiner als 6 °C und des Wasserrücklaufs (WAT-OUT) ist kleiner als 10 °C
- Fehler des Sensors Wasserrücklauf (WAT-OUT)
- Fehler des Sensors Zuluft (EXT-3)

Stopp-Bedingungen für den Frostschutz Warmwasser-Heizregister

Sind die folgenden Bedingungen erfüllt, stoppt das Gerät den Frostschutz des Warmwasser-Heizregisters:

- Die Fühler Wasserrücklauf (WAT-OUT) und Zuluft (EXT-3) sind funktionsfähig
- Die Wasserrücklauf-Temperatur (WAT-OUT) beträgt mehr als 20 °C. Zusätzlich muss nach weiteren 90 sec eine Temperatur von 25 °C erreicht werden.

Hinweis: Ist dies nicht der Fall geht das Gerät zusätzlich in einen Timeout von 10 min. Nach dem Timeout startet das Gerät mit geringster Ventilator-Geschwindigkeit. Danach wird die Geschwindigkeit kontinuierlich bis zum eingestellten normalen Wert erhöht.

- Die Zuluft-Temperatur (EXT-3) ist größer als 10 °C

6.3.5 Behaglichkeitstemperatur

Unterschreitet die Zulufttemperatur (EXT3) den unteren Zuluftgrenzwert reduziert das Gerät den Volumenstrom des Zuluftventilators oder schaltet ggf. komplett ab. Der Zuluftgrenzwert ist zwischen 15...20 °C im Servicemenü 10-Zuluftkanalgrenzwerte einstellbar.

Die Volumenstromreduzierung ist durch Setzen des Hakens bei: „Luftstromsenkung unter Min.“ ebenfalls im Servicemenü 10-Zuluftkanalgrenzwerte einstellbar.

Bei Unterschreiten des unteren Zuluftkanalgrenzwerts wird eine Warnmeldung ausgegeben: „Lüftung mit kalter Luft“. Bei Unterschreiten des unteren Zuluftkanalgrenzwerts (EXT-3) von 5 °C (Passivhaus Grenztemperatur) wird das Gerät abgeschaltet um ein möglicherweise installiertes Warmwasser-Heizregister zu schützen.

6.3.6 RUN-Ausgang

Der RUN-Ausgang kann z.B. als Signal für die Gebäudeleittechnik dienen, um den Anlagenstatus zu erfassen. Am Gerät befindet sich ein Relais-Ausgang (Platine A1 Klemme 7-8) sobald das Gerät im Lüftungsmodus ist, wird der Kontakt geschlossen.

6.3.7 Externer Kontakt (Signal)

Über die Funktion „Externer Kontakt“ kann das Gerät in den Standby-Modus oder in den Lüftungsmodus versetzt werden.

- Änderung von offen auf geschlossen, Gerät startet
- Änderung von geschlossen auf offen, Gerät geht in den Standby-Modus um das KWL in den Lüftungsmodus zu versetzen.

6.3.8 Notfall-Kontakt

Die Funktion bei Öffnen des Notfall-Kontaktes ist im Servicemenü 13-Notfallluftstrom einstellbar.



Im Drop-Down-Menü kann der Betriebsmodus bei geöffnetem Feuerkontakt (Platine A1, Klemme 15-16) ausgewählt werden:

- keine Strömung
- Strömung Zuluft + Abluft
- Strömung nur Zuluft
- Strömung nur Abluft

Mit dem Schieberegler „Fließen“ wird die jeweilige Luftleistung (Strömung) bei geöffnetem Notfall-Kontakt eingestellt.

HINWEIS

Die Menüs Notfallkontakt und Präsenzmelder können nicht gleichzeitig verwendet werden. Im Servicemenü 02 HW-EINSTELLUNGEN darf nur eines dieser Menüs ausgewählt sein

6.3.9 Betriebsmodus

Im Servicemenü 01-Modus kann einer der unten aufgeführten Betriebsmodi ausgewählt werden:



DCV: Das Gerät lüftet entsprechend dem angeschlossenen Luftqualitätsfühler, z.B. Feuchte, CO₂-Fühler oder externes 0-10 V Signal.

CAV: Konstanter Volumenstrom-Modus. Das Gerät lüftet mit konstantem Volumenstrom und variablem Druck. Die Einstellung des Volumenstroms kann im Startbildschirm durch Klicken auf das Ventilatorsymbol eingestellt werden.

6.3.10 Automatischer Bypass

– Was macht der automatische Bypass im Lüftungsgerät?

Der automatische Bypass hat im Wesentlichen die Funktion, die frische Außenluft nicht durch den Wärmetauscher zu führen, sondern über den im Gerät vorhandenen sogenannten „Bypasskanal“ am Wärmetauscher vorbei direkt in die Zulufräume.

Bypass geschlossen: Außenluft wird über Wärmetauscher in den Raum geleitet = Wärmerückgewinnung **aktiv**

Bypass geöffnet: Außenluft wird direkt in den Raum geleitet = Wärmerückgewinnung **inaktiv**, indirektes „Kühlen“ der Raumluft.

– Wann wird der Gerätebypass genutzt?

Der Bypass wird vorwiegend in den Sommermonaten zur sogenannten „Nachtkühlung“ genutzt. Bei der Nachtkühlung wird der Effekt der kühlen Außentemperaturen im Vergleich zu den Raum- bzw. Innentemperaturen genutzt.

Der Bypass kann auch in den Übergangszeiten (Frühjahr und Herbst) genutzt werden, wenn meist aufgrund hoher Glasflächen die Raumtemperatur tagsüber deutlicher höher ist als die Außenlufttemperatur („natürliche Bypasskühlung“).

Der Effekt der Nachtauskühlung wie auch der „natürlichen Bypasskühlung“ ist stark von den Temperaturunterschieden zwischen Außenluft/Zuluft und Raumluft, dem Volumenstrom und der Verschattung bzw. den erforderlichen Kühllasten abhängig. Eine Bypasskühlung ersetzt niemals eine Klimaanlage!

– Funktionsbeschreibung Bypass

Wird das Lüftungsgerät mit Netzspannung versorgt schließt der Bypass vollständig. Der Bypass wird geöffnet, wenn folgende Bedingungen erfüllt sind:

Bedingung 1: Die Raumtemperatur ist größer als die eingestellte Zuluft-Solltemperatur (Werkseinstellung: 21 °C).

Bedingung 2: Die Außenlufttemperatur ist größer als die eingestellte Außenluft-Temperaturbegrenzung (Werkseinstellung: 15 °C).

Der Temperaturwert der Außenluftbegrenzung, kann über das Bedienelement Komfort > Servicemenü: 11-Bypass-Temperatur verändert werden.

Bedingung 3: Die Raumtemperatur ist größer als die Außenlufttemperatur.

HINWEIS

Der Bypass wird geschlossen, wenn eine der vorgenannten Bedingungen nicht mehr erfüllt ist!

6.3.11 Bedarfsgeführte Regelung der Lüftungsgeräte durch CO₂-, VOC- und Feuchte-Sensor

Das Lüftungsgerät verfügt über die Anschlussmöglichkeit eines Sensors (CO₂, VOC oder Feuchte). Der Sensor wird direkt an der Hauptplatine des Gerätes gemäß Schaltplan angeschlossen.

Ein CO₂-Sensor ist werkseitig vorinstalliert und am Gerät verbaut. Soll ein anderer Luftqualitätssensor bzw. ein Raum-CO₂-Sensor verwendet werden, muss der Anschluss des vorinstallierten CO₂-Sensor getrennt werden und an dessen Stelle der gewünschte Sensor angeschlossen werden (s. Schaltplan).

Die CO₂- und VOC-Steuerung überwacht die CO₂- bzw. VOC-Konzentration im Raum und sorgt bei hoher Konzentration für einen erhöhten Luftwechsel, um z.B. Ermüdungserscheinungen, Konzentrationsschwächen oder Kopfschmerzen zu vermeiden.

Die Feuchtesteuerung sorgt bei zu hoher Raumluftfeuchtigkeit (% r.F.) für eine Erhöhung des Luftwechsels zur Feuchteabfuhr, um Schäden an der Bausubstanz entgegenzuwirken.

Um die Sensor-Steuerung zu aktivieren, muss der Sensor nach Anschluss an die Hauptplatine im Servicemenü 08-AQS Sensor eingestellt werden.

HINWEIS

Der vorinstallierte CO₂-Sensor ist im Servicemenü 08 voreingestellt. Weiterhin muss das Lüftungsgerät auf Modus DCV umgestellt werden.

6.3.12 Präsenzmelder-Betrieb

Nachdem der Bewegungsmelder keine anwesenden Personen mehr erkennt und die darauf folgende Verzögerungszeit abgelaufen ist, geht das Gerät auf den für den Präsenzmelder-Betrieb eingestellten Volumenstrom.

Die Temperatureinstellung bleibt im "Präsenzmelder-Betrieb" die gleiche wie im Normalbetrieb (eingestellte Temperatur bleibt unverändert).

Status-Kontakt:

- Kontakt geschlossen = Anwesenheit von Personen = MANUELLER oder CAV-Belüftungsmodus
- Kontakt offen und Ablauf der Verzögerungszeit = Abwesenheit der Personen = Präsenzmelder-Betrieb

Einstellung des Präsenzmelder-Betriebs:

- Präsenzmelder-Betrieb ist nur im Lüftungsmodus MANUELL oder CAV verfügbar und funktioniert nicht bei DCV
- In der Werkseinstellung ist der Eingang (Klemme 15, 16 Modul A) für die Verwendung des FEUERMODUS vorgesehen. Die Aktivierung der Verwendung des Präsenzmelder-Betriebs erfolgt im Servicemenü-02 HW-Einstellung.
- Das Einstellen der Verzögerungszeit (Zeitraum nach dem Öffnen des Kontakt-PIR-Sensors) erfolgt im Servicemenü-14 Präsenzmelder im Bereich von 1 Minute bis 60 Minuten. Die Standardeinstellung beträgt 30 Minuten.
- Die Einstellung des gewünschten Volumenstroms für den Präsenzmelder-Betrieb wird im Servicemenü-14 Präsenzmelder im Bereich von 20-50 % vom maximalen Volumenstrom eingestellt. Die Standardeinstellung beträgt 20 %.

6.3.13 Modbus

Die Steuerung des Lüftungsgeräts ist zusätzlich über folgende Schnittstellen möglich:

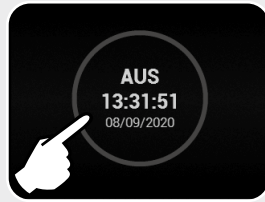
- Modbus TCP
- Modbus RTU RS 485 über A1 25-26
- BACnet

6.4 Einstellung über Bedienelement

Um das Gerät in Betrieb zu nehmen, den Hauptschalter in die Position I (EIN) drehen. Wenn der Hauptschalter eingeschaltet ist, leuchtet das Display des Bedienelements.

Gerät einschalten

Touch-Screen antippen



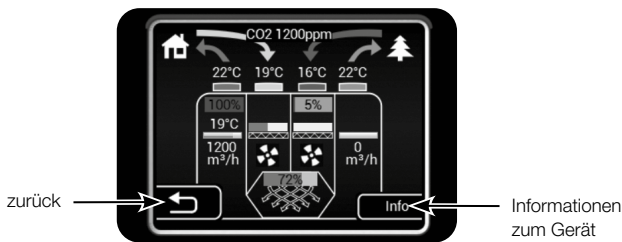
- ① Gerät ein-/ausschalten
- ② Boost-Modus
- ③ Zeitplan
- ④ Benutzersicherung
- ⑤ Anzeige (Ist-Zuluft-Temperatur, Uhrzeit, Datum, Lüftungsmodus)
- ⑥ Ventilatoreinstellung
- ⑦ Temperatureinstellung
- ⑧ Übersicht
- ⑨ Geräteeinstellungen
- ⑩ Modus Abwesenheit aktiv
- ⑪ Modus Zeitschaltung aktiv
- ⑫ Nachtkühlung aktiv



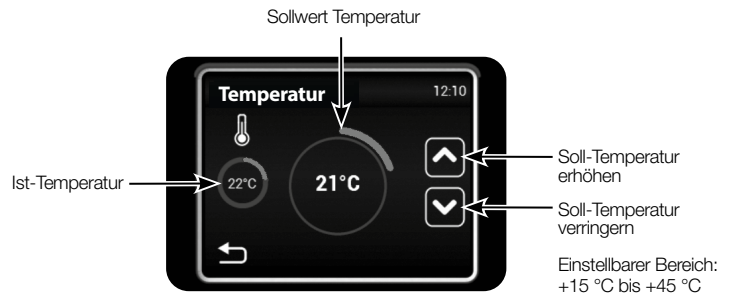
Übersicht

Die Übersicht zeigt den Status des Geräts und folgende Sensorwerte an:

- Aktueller Volumenstrom beider Ventilatoren
- Temperaturen der ein- und ausströmenden Luft
- Status des Bypasses am Wärmetauscher
- Elektrische Leistung der Vor- und Nachheizung
- Werte der Luftqualitätssensoren



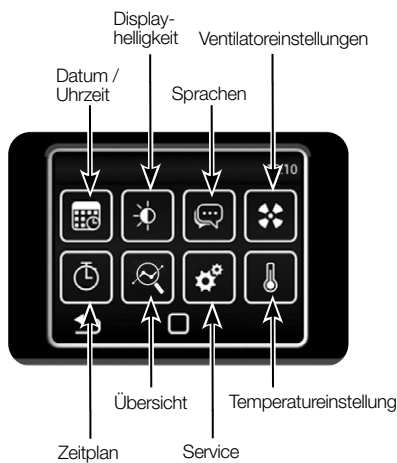
Temperatureinstellung



Die Ist-Temperatur bezieht sich auf den ausgewählten Temperatursensor. Einstellbar im Service-Menü 09 – Temperatursensor.



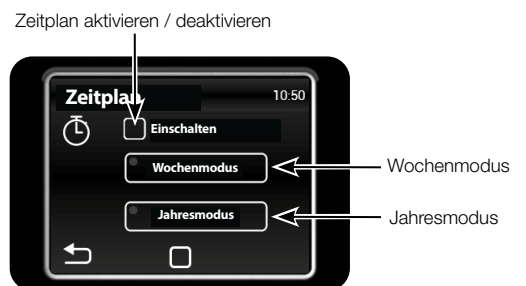
Geräteeinstellungen



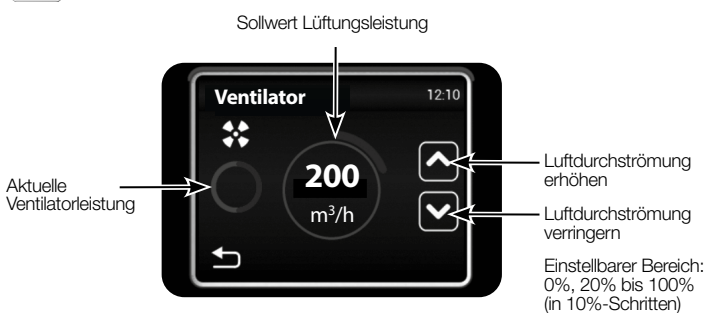
Zeit und Datum



Zeitplan

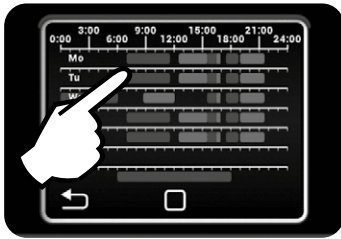


Ventilatoreinstellung

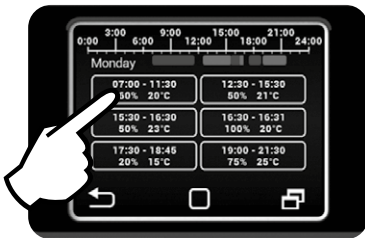


Wochenmodus

Auf einen Tag tippen, um den gewünschten Lüftungsmodus einzustellen.



Auf einen Tag tippen, um den gewünschten Lüftungsmodus einzustellen.

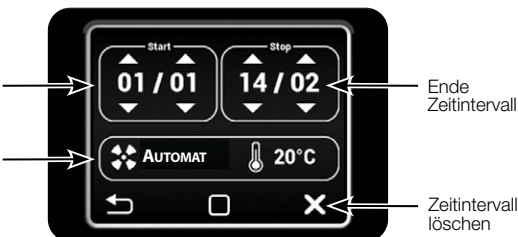


Jahresmodus

Zeitprogramm hinzufügen



Start Zeitintervall



Ende Zeitintervall

Manueller / automatischer Modus

Zeitintervall löschen

Zusätzlich zur Temperatur kann im manuellen Modus der Volumenstrom eingestellt werden.

Nach dem eingestellten Zeitintervall wechselt das Gerät in den vorherigen Modus.

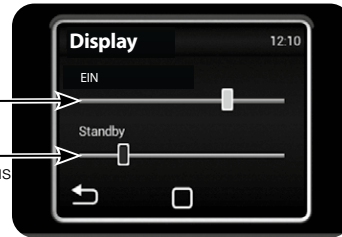
Sprache



Display

Displayhelligkeit im aktiven Modus

Displayhelligkeit im Standby-Modus



Service-Menü

Um auf das Servicemenü zugreifen zu können, muss der Code 1616 eingegeben werden.



Gewünschtes Menü auswählen.

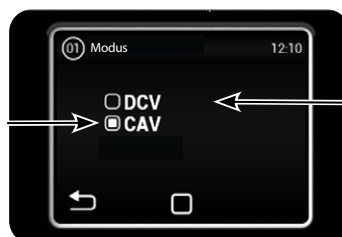


Einstieg in das ausgewählte Menü

Service-Menü | 01 – Modus



Manueller Lüftungsbetrieb



Lüftung gemäß Einstellungen der Luftqualitätssensoren

DCV: Das Gerät lüftet entsprechend den Einstellungen der Luftqualitätssensoren, z.B. CO₂, RH (0-10 V Steuersignal).

CAV: Das Gerät lüftet entsprechend dem ausgewählten Volumenstrom und der erforderlichen Temperatur.

DE

Service-Menü | 02 – HW-Einstellung (Hardware)



Kontaktlogik für das Schalten mittels Bewegungssensor oder Feuerkontakt auswählen

RUN-Kontaktlogik auswählen

- Betriebsmeldung potentialfreier Kontakt (15-16): Die Logik des angeschlossenen potentialfreien Kontakts kann wie folgt eingestellt werden:
 - N. geschlossen (normalerweise geschlossen)
 - N. offen (normalerweise offen)
- Frostschutz Warmwasser-Heizregister: Verhalten des Abluftventilators bei Warmwasser-Frostschutz
Auswahl: Abluftventilator bei ausgelöstem Warmwasser-Frostschutz an/ aus.

Service-Menü | 04 – Ventilatorenkalibrierung



Kalibrierung

Eine Ventilatorenkalibrierung ist für Lüftungsgeräte KWL® Yoga nicht notwendig. In diesem Menü kann jedoch der maximale Volumenstrom begrenzt werden.

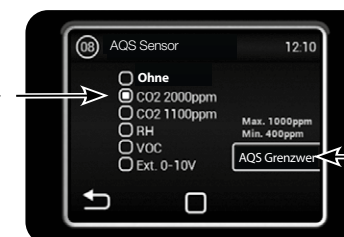


Service-Menü | 05 – Filterkalibrierung



Die Kalibrierung muss bei Erstinbetriebnahme und bei einem Wechsel des Filtertyps durchgeführt werden.

Service-Menü | 08 – AQS Sensor (Luftqualitätssensor)



Luftqualitätssensor auswählen

Einstellen der Grenzwerte für Luftqualitätssensoren

Service-Menü | 09 – Temperatursensor



Sollwert-Temperatursensor zum Einstellen des Geräts

Zuluftkanal:

Temperatursensor für die Zuluft in das Gebäude.

Abluftkanal:

Temperatursensor für die Abluft aus dem Gebäude.

Raum:

Der im Messbereich installierte Temperatursensor (Option).

Raum BMS:

Sollwert-Temperatur über Modbus oder BACnet.

Service-Menü | 10 – Zuluftkanalgrenzwerte



Minimale Temperatur Zuluftkanal

Aktivieren / Deaktivieren der Leistungsreduzierung des Geräts, wenn die Mindesttemperatur nicht erreicht wird (standardmäßig aktiviert)

Es wird empfohlen, die Durchflussreduzierung aktiviert zu lassen.

Wenn der Sensor im Zuluftkanal ausgewählt ist, kann gleichzeitig keine Maximaltemperatur eingestellt werden.

Service-Menü | 11 – Bypass-temperatur



Mindestaußenlufttemperatur, bei der die Bypass-Öffnung erlaubt ist. Bereich 0 bis 20 °C.

Service-Menü | 12 – Luftstromabweichung



Luftstromabweichung
0 % Gleichdruck
+ Werte – Überdruck
- Werte – Unterdruck

DE

Service-Menü | 13 – Notfallluftstrom



Einstellung des Volumenstroms beim Öffnen des Notfall-Kontaktes (Klemmen 15/16)

Der Notfall-Eingang hat die höchste Priorität (deaktiviert alle anderen Modi, einschließlich Frostschutz).

Service-Menü | 14 – Präsenzmelder

Die Menüs Brandlüftung und Anwesenheit von Personen können nicht gleichzeitig verwendet werden. Im Menü HW-Einstellungen darf nur eines dieser Menüs angewählt sein.



Einstellung des Soll-Volumenstroms

Bereich von 20 % bis 50 % vom maximalen Volumenstrom

Einstellung Zeitintervall, nach welchem dieser Modus nach der Inaktivierung des PIR-Sensors aktiv wird (Eingang an den Klemmen 15/16).
Bereich von 1 - 60 Minuten

Service-Menü | 15 – Boost



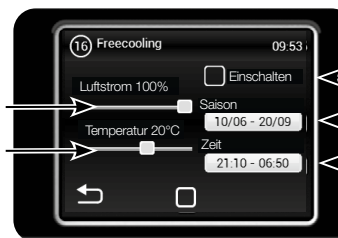
Dauer Boost-Modus

Aktivieren des Boost-Modus bei Einschalteten des Gerät aus dem Standby-Modus.

Einstellen des gewünschten Volumenstroms

Der Boost-Modus kann mit dem Taster aktiviert werden, der am Eingang 13/14 angeschlossen ist, oder mit der Boost-Taste auf dem Hauptbildschirm.

Service-Menü | 16 – Freecooling



Einstellen des gewünschten Luftstroms

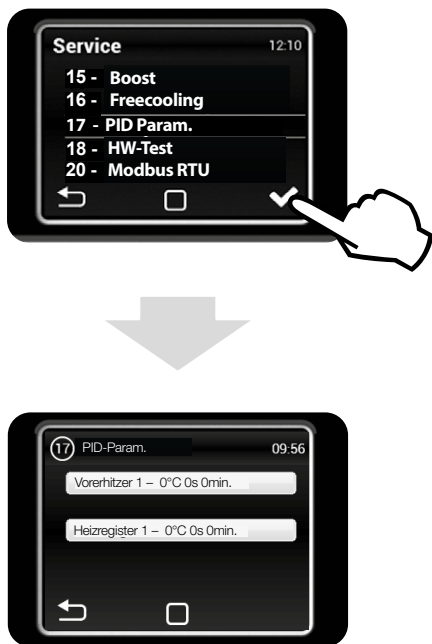
Gewünschte Soll-Temperatur einstellen (gemessen am Ablufttemperaturfühler)

Freecooling einschalten
Zeitraum einstellen (Freecooling-Modus erlaubt)
Uhrzeit einstellen (Freecooling-Modus erlaubt)

Der Freecooling-Modus ist für die Nachtlüftung im Sommer geeignet. Wenn der Modus aktiviert ist und alle ausgewählten Bedingungen erfüllt sind, öffnet sich der Bypass vollständig, um kühlere Luft in den Raum zu lassen.

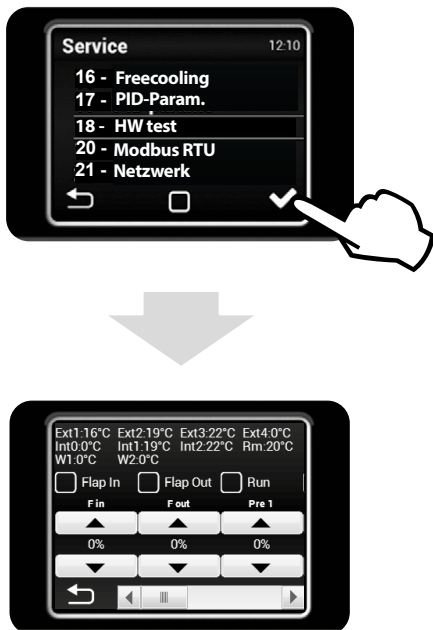
Der Freecooling-Modus (freie Nachtkühlung) wird auch berücksichtigt, wenn sich das Gerät im Standby-Modus befindet (zu einem gewählten Datum und Zeitpunkt startet das Gerät und prüft, ob der Freecooling-Modus aktiviert werden kann (Prefreecooling)).

Service-Menü | 17 – PID-Parameter



Steuer-Parameter einstellen: Wenn die Steuerung instabil ist, kann die Konfiguration nur nach Rücksprache mit dem Hersteller durchgeführt werden.

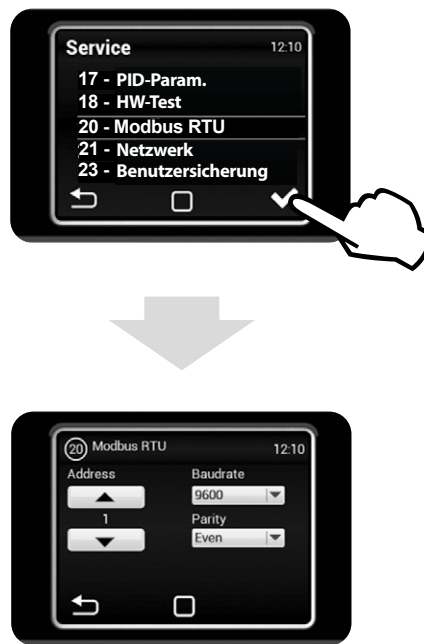
Service-Menü | 18 – HW-Test



Im Menü HW TEST werden alle angeschlossenen Komponenten und Zubehörteile getestet. Diese Parameter werden nicht gespeichert.

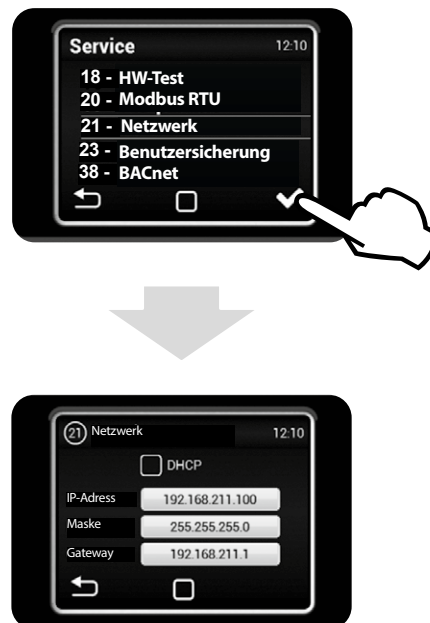
- F in Leistung des Zuluftventilators
- F out Leistung des Abluftventilators
- Pre 1 Vorheizregister ansteuern
- H 1 Test der Nachheizung (Heizanforderungen in %)
- By/Ro Bypassventil öffnen / schließen
- Ext1 Temperatursensor Außenluft
- Ext2 Temperatursensor Zuluft
- Ext3 Kanalsensor Zuluft
- Int1 Temperatursensor Abluft
- Int2 Temperatursensor Fortluft

Service-Menü | 20 – Modbus RTU



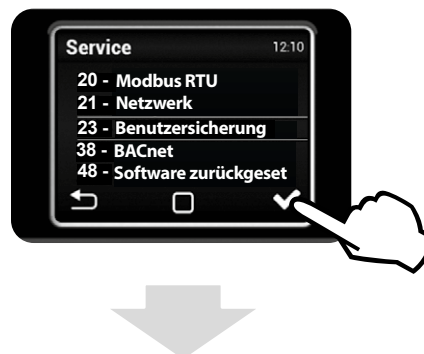
Service-Menü | 21 – Netzwerk

Über das Menü Modbus RTU wird die Modbus-Kommunikation eingestellt.

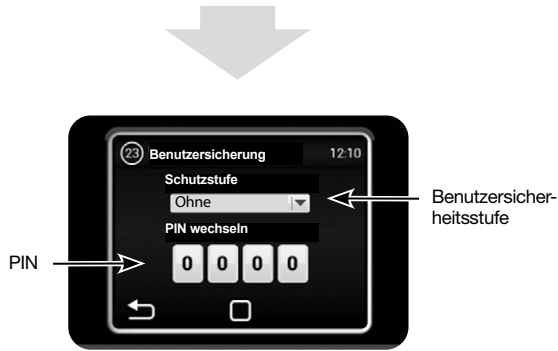


Das Netzwerk wird verwendet, um die Netzwerkkommunikation des Geräts einzustellen (Modbus TCP).

Service-Menü | 23 – Benutzersicherung



DE



Mehrere Sicherheitsstufen können gewählt werden:

An/Aus

Das Gerät kann ohne Passwort ein- oder ausgeschaltet werden.

An/Aus, Temp., Luftstrom

Ermöglicht das Ein- und Ausschalten des Geräts sowie die Einstellung der Temperatur und des Luftstroms ohne Passwort.

Temp., Luftstrom

Ermöglicht die Einstellung der Temperatur und des Luftstroms ohne Passwort.

Voll

Erlaubt keine Einstellungen ohne Passwort.

Benutzermodus

Das Gerät kann ein- oder ausgeschaltet werden und die Temperatur und der Luftstrom können ohne Passwort eingestellt werden.



Nach Eingabe des Passwortes kann das Gerät vollständig gesteuert und eingestellt werden.

Service-Menü | 38 – BACnet



Das Menü BACnet dient zur Einstellung der Anlagen-Netzwerkkommunikation

Service-Menü | 48 – Software zurückgesetzt

Software zurücksetzen.



Service-Menü | 49 – Andere Einstellungen



Aktivieren/
Deaktivieren
der Sommerzeit-
umschaltung



Adresse des Bedien-
elements
(Bei Verwendung von
2 Bedienelementen an
einem Gerät)

Service-Menü | 50 – Zurück auf Werkseinstellung



Durch Drücken der Taste WERKSEINST. wird das Gerät auf die Werkseinstellungen zurückgesetzt.

Folgende Einstellungen ändern sich nicht:

- Einstellungen AQS Sensor
- Lüftungsmodus
- HW-Einstellungen
- Temperatursensor
- Modbus Einstellungen

Alle nachfolgenden Informationen und Anweisungen sind nur für eine autorisierte Fachkraft bestimmt!
Elektroanschlüsse und die elektrotechnische Inbetriebnahme dürfen nur von Elektrofachkräften ausgeführt werden.
Installations-, Instandhaltungs- und Wartungsarbeiten dürfen von eingewiesenen Fachkräften ausgeführt werden.

KAPITEL 7

WARTUNG UND INSTANDHALTUNG

 **GEFAHR**

ACHTUNG

7.1 Gerät reinigen

Das Gerät muss regelmäßig, je nach Verschmutzungsgrad überprüft und gereinigt werden.
Ist das Gerät längere Zeit außer Betrieb, muss das Gerät alle 6 Monate für ca. eine Stunde eingeschaltet werden.

⚠ Lebensgefahr durch elektrischen Schlag!

Das Berühren von spannungsführenden Teilen führt zum elektrischen Schlag.

Vor allen Instandhaltungs- und Wartungsarbeiten das Gerät allpolig vom Netz trennen und gegen Wiedereinschalten sichern!

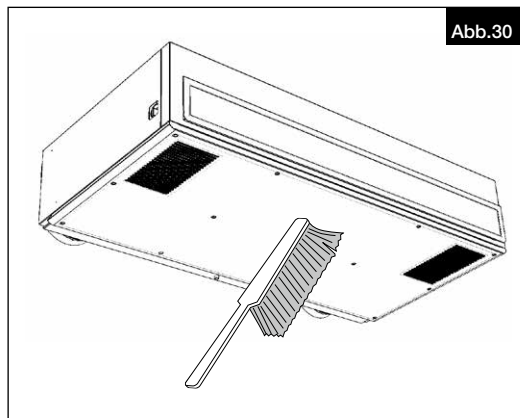
Beschädigung des Geräts durch Betrieb ohne Filter!

Wird das Gerät ohne Filter betrieben, kann dies zur Beschädigung des Geräts führen.
Der Betrieb des Geräts ist nur mit Filter zulässig.

Gerät je nach Verschmutzungsgrad mit einem Staubsauger, einer kleinen Bürste oder einem Tuch und Seifenwasser reinigen (s. Abb.30).

Folgende Mittel dürfen nicht zur Reinigung des Geräts verwendet werden:

- Scharfe und spitze Gegenständen
- Aggressive Reinigungsmittel
- Lösungsmittel
- Scheuernde Reinigungsmitteln
- Druckwasser, Druckluft oder Dampf



7.2 Filter wechseln

 **GEFAHR**

⚠ Lebensgefahr durch elektrischen Schlag!

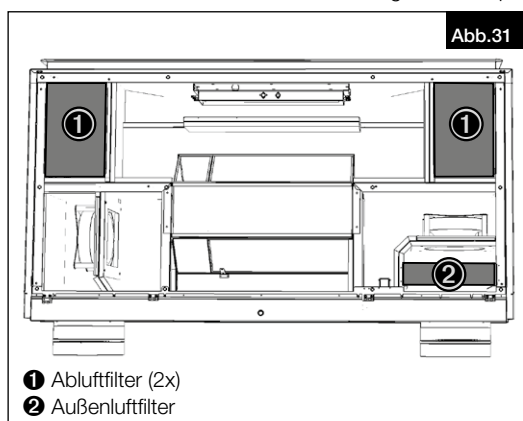
Das Berühren von spannungsführenden Teilen führt zum elektrischen Schlag.

Vor allen Instandhaltungs- und Wartungsarbeiten das Gerät allpolig vom Netz trennen und gegen Wiedereinschalten sichern!

Die Notwendigkeit des Filterwechsels wird am Bedienelement angezeigt:



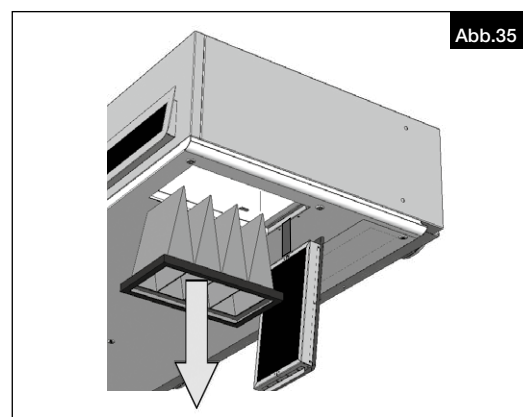
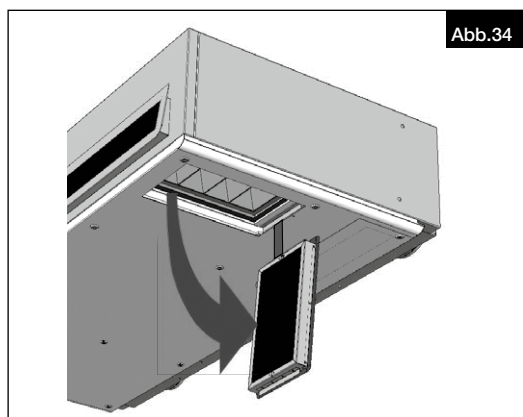
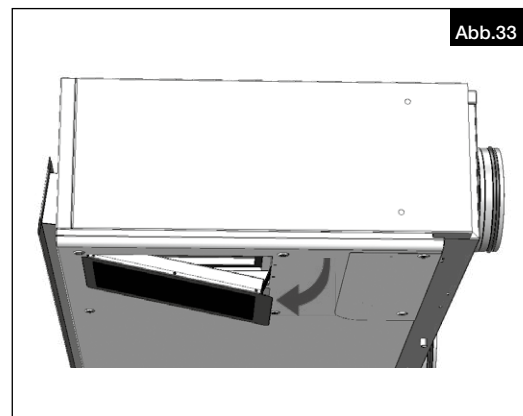
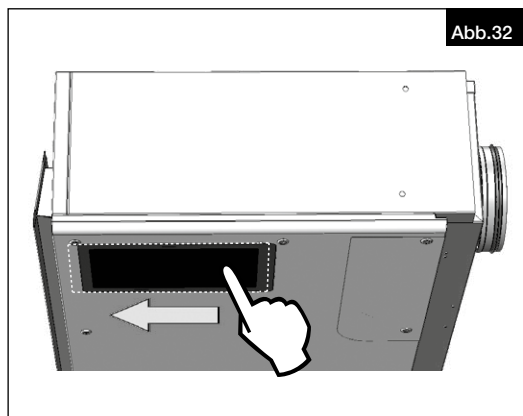
Die Abluft- und Außenluftfilter sind wie folgt im Gerät positioniert:



Zum Wechseln der Filter wie folgt vorgehen:

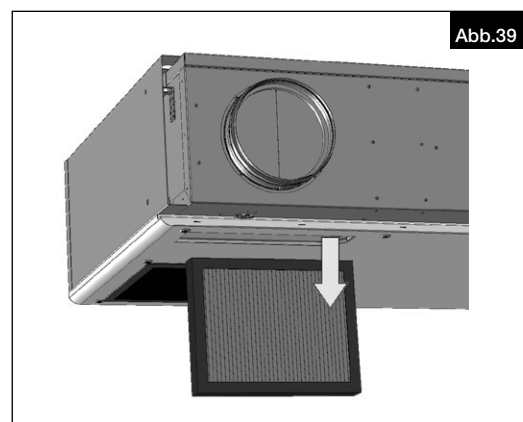
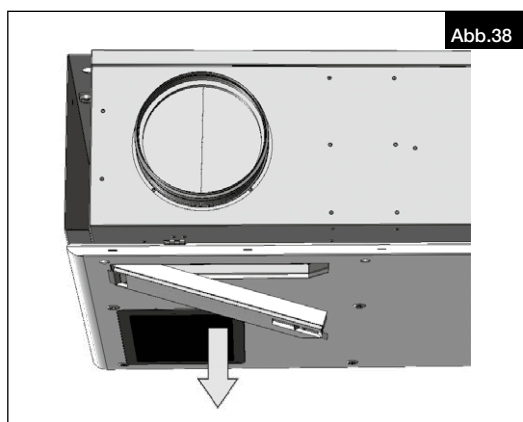
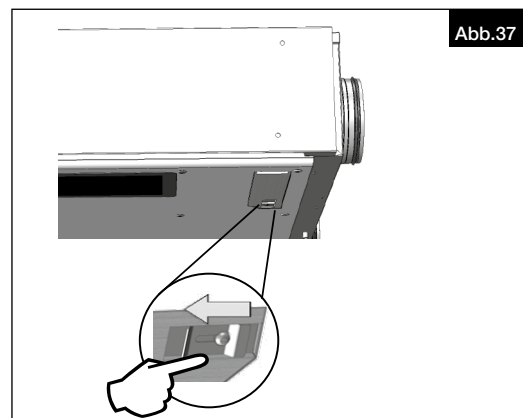
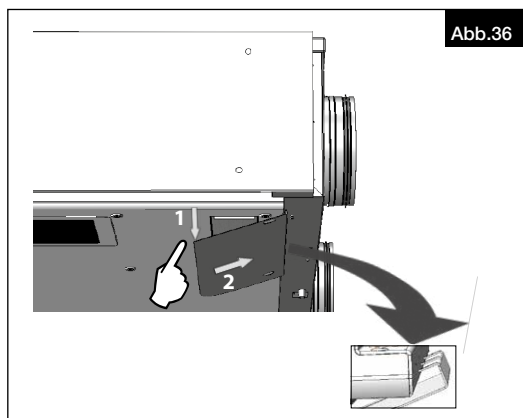
– Abluftfilter wechseln

1. Filter herausnehmen und durch neuen Filter ersetzen (s. Abb.32 - Abb.35).



– Außenluftfilter wechseln

1. Filter herausnehmen und durch neuen Filter ersetzen (s. Abb. 36-39).



Nach dem Filteraustausch erkennt das Gerät bzw. die Steuerung automatisch, dass ein neuer Filter eingesetzt wurde. Filtersicherung nach dem Austausch kontrollieren und die Abdeckung schließen.

Die Filter sind als Zubehör erhältlich:

– Abluftfilter (es werden 2 Abluftfilter pro Gerät benötigt)

1 Stk. Ersatzluftfilter Grobfilter ISO Coarse 60 % / G4	ELF-KWL Yoga 400/Coarse 60%	Best.-Nr. 40068
1 Stk. Ersatzluftfilter Grobfilter ISO Coarse 60 % / G4	ELF-KWL Yoga 700/Coarse 60%	Best.-Nr. 40069
1 Stk. Ersatzluftfilter Grobfilter ISO Coarse 60 % / G4	ELF-KWL Yoga 1000/Coarse 60%	Best.-Nr. 40070
1 Stk. Ersatzluftfilter Feinfilter ISO ePM10 60 % / M5	ELF-KWL Yoga 400/ePM10 60%	Best.-Nr. 40071
1 Stk. Ersatzluftfilter Feinfilter ISO ePM10 60 % / M5	ELF-KWL Yoga 700/ePM10 60%	Best.-Nr. 40072
1 Stk. Ersatzluftfilter Feinfilter ISO ePM10 60 % / M5	ELF-KWL Yoga 1000/ePM10 60%	Best.-Nr. 40073

– Außenluftfilter

1 Stk. Ersatzluftfilter ISO ePM1 60 % / F7	ELF-KWL Yoga 400/ePM1 60%	Best.-Nr. 40074
1 Stk. Ersatzluftfilter ISO ePM1 60 % / F7	ELF-KWL Yoga 700/ePM1 60%	Best.-Nr. 40075
1 Stk. Ersatzluftfilter ISO ePM1 60 % / F7	ELF-KWL Yoga 1000/ePM1 60%	Best.-Nr. 40076

Ersatzluftfilter können im Internet unter www.Ersatzluftfilter.de bestellt werden.

7.3 Störungsursachen

Fehlermeldungen werden über das Display im Bedienelement angezeigt. Durch tippen auf das Ausrufezeichen, werden Informationen zum jeweiligen Fehler angezeigt, s. Tabelle.



Meldungen im Display	Verhalten des Geräts	Problem	Fehlerbehebung
1 - Wärmetauscher 1 überhitzt	Gerät lüftet.	Überhitzung des Wärmetauschers oder ein beschädigter Sensor.	Kontrollieren, ob die Luft frei durch die Anlage strömen kann und der Wärmetauscher ausreichend gekühlt wird. Überprüfen, ob das Sicherheitsthermostat für die Nachwärme beschädigt ist.
3 - Vorwärmer überhitzt	Gerät lüftet.	Überhitzung des Vorwärmers oder ein beschädigter Sensor.	Kontrollieren, ob die Luft frei durch die Anlage strömen kann und der Wärmetauscher ausreichend gekühlt wird. Überprüfen, ob das Sicherheitsthermostat für die Nachwärme beschädigt ist.
4 - Fehler des Zuluftventilators	Gerät funktioniert nicht.	Überhitzung des Ventilators oder eine Beschädigung an den Wärmekontakten des Zuluftventilators.	Auf die Ursache der Motorüberhitzung achten: fehlerhaftes Lager, Kurzschluss ...
5 - Fehler im Abluftventilator	Gerät funktioniert nicht.	Überhitzung des Ventilators oder eine Beschädigung an den Wärmekontakten des Zuluftventilators.	Auf die Ursache der Motorüberhitzung achten: fehlerhaftes Lager, Kurzschluss, ...
6 - Zuluftfilter verstopft	Gerät lüftet.	Filterverschmutzung kontrollieren.	Falls der Filter bereits ausgetauscht ist oder sein Austausch nicht nötig war, Reset der Filterverschmutzung durchführen.
7 - Abluftfilter verstopft	Gerät lüftet.	Filterverschmutzung kontrollieren.	Falls der Filter bereits ausgetauscht ist oder sein Austausch nicht nötig war, Reset der Filterverschmutzung durchführen.
12 - Beschädigung des CO ₂ -Sensors	Gerät lüftet.	Fehlerhafte Funktion des Luftqualitätssensors.	Qualitätssensor und seinen Anschluss an die Anlage kontrollieren.
16 - Zufuhr - Beschädigung des Außentemperatursensors (T-EXT1)	Gerät lüftet.	Fehlerhafter Kontakt des Temperatursensors oder fehlerhafter Sensor.	Sensoranschluss kontrollieren und ggf. seinen Austausch veranlassen (Fachservice).
17 - Zufuhr - Fehlerhafter Temperatursensor hinter dem Rekuperator (T-EXT2)	Gerät lüftet.	Fehlerhafter Kontakt des Temperatursensors oder fehlerhafter Sensor.	Sensoranschluss kontrollieren und ggf. seinen Austausch veranlassen (Fachservice).
18 - Zufuhr - Fehlerhafter Temperatursensor im Zufuhrkanal (T-EXT3)	Gerät lüftet.	Fehlerhafter Kontakt des Temperatursensors oder fehlerhafter Sensor.	Sensoranschluss kontrollieren und ggf. seinen Austausch veranlassen (Fachservice).
21 - Ableitung - Fehlerhafter Temperatursensor im Ableitungskanal (T-INT1)	Gerät lüftet.	Fehlerhafter Kontakt des Temperatursensors oder fehlerhafter Sensor.	Sensoranschluss kontrollieren und ggf. seinen Austausch veranlassen (Fachservice).
22 - Ableitung - Fehlerhafter Frostschutz-Temperatursensor des Rekuperators (T-INT2)	Gerät lüftet.	Fehlerhafter Kontakt des Temperatursensors oder fehlerhafter Sensor.	Sensoranschluss kontrollieren und ggf. seinen Austausch veranlassen (Fachservice).
25 - Beschädigung des Raumtemperatursensors (T_Room)	Gerät lüftet.	Fehlerhafter Kontakt des Raumtemperatursensors oder fehlerhafter Sensor.	Sensoranschluss kontrollieren und ggf. seinen Austausch veranlassen (Fachservice).
74 - Durchflussreduktion, Minimaltemperatur im Kanal nicht erreicht	Gerät funktioniert nur eingeschränkt.	Im Kanal wurde die Minimaltemperatur nicht erreicht.	Die Zuluft- und Ablufttemperatur ist zu niedrig. Es besteht die Gefahr, dass das Objekt unterkühlt wird oder die Luftleitungen kondensieren. Eventuell liegt ein Fehler am Temperatursensor vor T-EXT3.

 **GEFAHR**
7.4 Elektrische Vor-/Nachheizung zurücksetzen
 **Lebensgefahr durch elektrischen Schlag!**

Das Berühren von spannungsführenden Teilen führt zum elektrischen Schlag.

Vor allen Instandhaltungs- und Wartungsarbeiten das Gerät allpolig vom Netz trennen und gegen Wiedereinschalten sichern!

Durch Drücken der Reset-Taste kann die elektrische Nachheizung bzw. Vorheizung in den Einschaltzustand zurückgesetzt werden.

Zuerst muss die elektrische Nachheizung zurückgesetzt werden. Anschließend kann auch die elektrische Vorheizung zurückgesetzt werden.

1. Die Reset-Taste für die elektrische Nachheizung drücken (s. Abb.40).
2. Die Reset-Taste für die elektrische Vorheizung drücken (s. Abb.41).

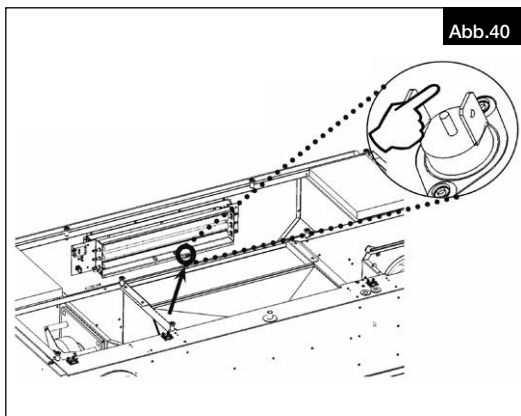


Abb.40

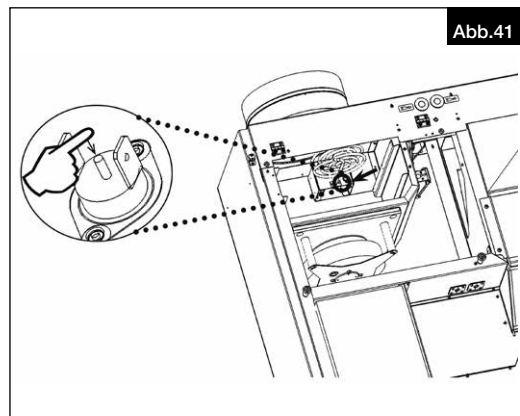



Abb.41

 **GEFAHR**
7.5 Stilllegen und Entsorgen
 **Lebensgefahr durch elektrischen Schlag!**

Bei der Demontage werden spannungsführende Teile freigelegt, die bei Berührung zu einem elektrischen Schlag führen.

Vor der Demontage das Gerät allpolig vom Netz trennen und gegen Wiedereinschalten sichern!



Bauteile und Komponenten des Geräts die ihre Lebensdauer erreicht haben, z.B. durch Verschleiß, Korrosion, mechanische Belastung, Ermüdung und/oder durch andere, nicht unmittelbar erkennbare Einwirkungen, sind nach erfolgter Demontage entsprechend den nationalen und internationalen Gesetzen und Vorschriften fach- und sachgerecht zu entsorgen. Das Gleiche gilt für im Einsatz befindliche Hilfsstoffe wie Öle und Fette oder sonstige Stoffe.

Die bewusste oder unbewusste Weiterverwendung verbrauchter Bauteile wie z.B. Laufräder, Wälzlager, Motoren, etc. kann zu einer Gefährdung von Personen, der Umwelt sowie von Maschinen und Anlagen führen. Die entsprechenden, vor Ort geltenden, Betriebsvorschriften sind zu beachten und anzuwenden.

ENGLISH

TABLE OF CONTENTS

CHAPTER 1	SAFETY	PAGE 2
1.1	Important information.....	Page 2
1.2	Warning instructions	Page 2
1.3	Safety instructions	Page 2
1.4	Area of application	Page 2
1.5	Personnel qualification	Page 2
CHAPTER 2	BASIC INFORMATION	PAGE 3
2.1	Warranty claims – Exclusion of liability	Page 3
2.2	Regulations - Guidelines	Page 3
2.3	Shipping	Page 3
2.4	Receipt	Page 3
2.5	Storage.....	Page 3
2.6	Effect	Page 3
CHAPTER 3	TECHNICAL DATA	PAGE 4
3.1	Unit overview	Page 4
3.2	Technical data.....	Page 4
3.3	Dimensions.....	Page 6
3.4	Accessories	Page 7
CHAPTER 4	INSTALLATION AND ASSEMBLY	PAGE 8
4.1	Positioning.....	Page 8
4.2	Assembly.....	Page 8
4.3	Open inspection cover	Page 14
4.4	Connect condensate drain.....	Page 15
4.5	Mount the cable cover	Page 16
CHAPTER 5	ELECTRICAL CONNECTION	PAGE 17
5.1	Electrical connection	Page 17
5.2	Wiring diagram	Page 18
CHAPTER 6	COMMISSIONING AND FUNCTIONS	PAGE 19
6.1	Initial commissioning.....	Page 19
6.2	Adjustment	Page 19
6.3	Functions.....	Page 19
6.3.1	Internal pre-heater (for units with electrical pre-heater).....	Page 19
6.3.2	Heat exchanger frost protection	Page 19
6.3.3	Post-heater element (for units with electrical or warm water post-heaters).....	Page 20
6.3.4	Warm water heater element frost protection.....	Page 20
6.3.5	Comfort temperature.....	Page 20
6.3.6	RUN output	Page 20
6.3.7	External contact (signal)	Page 21
6.3.8	Emergency contact.....	Page 21
6.3.9	Operating mode.....	Page 21
6.3.10	Automatic bypass	Page 21
6.3.11	Demand-driven regulation of ventilation units through CO ₂ -, VOC and humidity sensor	Page 22
6.3.12	Presence detector operation.....	Page 22
6.3.13	Modbus	Page 22
6.4	Setting via control element.....	Page 22
CHAPTER 7	SERVICING AND MAINTENANCE	PAGE 30
7.1	Clean unit	Page 30
7.2	Replace filter	Page 30
7.3	Fault causes	Page 32
7.4	Resetting the electrical pre/post-heater.....	Page 33
7.5	Standstill and disposal	Page 34

CHAPTER 1

SAFETY

1.1 Important information

In order to ensure correct operation and for your own safety, please read and observe the following instructions carefully before proceeding.

This document should be regarded as part of the product and as such should be kept accessible and durable to ensure the safe operation of the ventilation unit. All plant-related safety regulations must be observed.

1.2 Warning instructions

The adjacent symbols are safety-relevant prominent warning symbols. All safety regulations and/or symbols in this document must be absolutely adhered to, so that any risks of injury and dangerous situations are prevented!

 **DANGER**
 **DANGER**

Indicates dangers which will **directly result in death or serious injury** if the safety instruction is not followed.

 **WARNING**
 **WARNING**

Indicates dangers which can **result in death or serious injury**.

 **CAUTION**
 **CAUTION**

Indicates dangers which can result in **injuries** if the safety instruction is not followed.

ATTENTION
ATTENTION

Indicates dangers which can result in **material damage** if the safety instruction is not followed.

1.3 Safety instructions

Special regulations apply for use, connection and operation; consultation is required in case of doubt. Further information can be found in the relevant standards and legal texts.

With regard to all work on the ventilation unit, the generally applicable safety at work and accident prevention regulations must be observed!

- **The following must be observed before all cleaning, maintenance and installation work or before opening the terminal compartment:**
 - **Isolate the unit from the mains power supply and secure against being switched on again!**
 - **The rotating parts must first come to a standstill!**
- **All plant-related safety regulations must be observed!**
If applicable, further country-specific regulations must also be observed!
- **Contact with rotating parts must be avoided.**
- **A uniform inflow and free outlet must be ensured!**

1.4 Area of application

– Intended use:

The **KWL® Yoga / KWL® Yoga Style** ventilation unit with heat recovery is suitable as a decentralised solution in public and commercial areas, such as offices, meeting rooms, conference rooms and schools. The unit is equipped with a highly efficient heat exchanger with a heat recovery efficiency of over 80 %.

The unit is equipped with the latest EC motor technology. The unit can be operated at a constant volume due to the intelligent regulation technology.

The standard equipment permits the installation and the application in frost-free rooms above +5 °C up to max. +40 °C and a relative humidity of up to 90 %.

Any use other than the intended use is prohibited!

– Reasonably foreseeable misuse:

The **KWL® Yoga / KWL® Yoga Style** ventilation unit is not suitable for operation under difficult conditions, such as high levels of humidity, aggressive media, long standstill periods, heavy contamination, excessive loads due to climatic, technical or electronic influences.

– Improper, prohibited use:

The conveying of solid matter or solid matter content in the air and liquid is not permitted. Transport media which affect the materials of the fan and abrasive media are not permitted. Use in explosive atmospheres is not permitted!

1.5 Personnel qualification

 **Danger to life due to electric shock!**

The electrical connections and electrical commissioning may only be carried out by qualified electricians. Installation, servicing and maintenance work must only be carried out by authorised, qualified electricians.

 **DANGER**

The ventilation unit can be used by children over the age of 8 as well as persons with physical, sensory, or mental disabilities or lack of experience and knowledge if they are supervised or instructed with regard to the safe use of the unit and they understand the resulting risks. Children must not play with the unit. Cleaning or user maintenance must not be carried out by unsupervised children.

CHAPTER 2

BASIC INFORMATION

2.1 Warranty claims – Exclusion of liability

All versions of this documentation must be observed, otherwise the warranty shall cease to apply. The same applies to liability claims against Helios. The use of accessory parts which are not recommended or offered by Helios is not permitted. Any possible damages are not covered by the warranty. Changes and modifications to the product are not permitted and lead to a loss of conformity, and any warranty and liability shall be excluded in this case.

2.2 Regulations - Guidelines

If the ventilation unit is installed correctly and used to its intended purpose, it conforms to all applicable regulations and EU guidelines at its date of manufacture.

A declaration of conformity can be downloaded on HeliosSelect at www.HeliosSelect.de

2.3 Shipping

The delivery is packed ex works in such a way that it is protected against normal transport strain. The shipping must be carried out carefully.

When transshipping (especially over longer distances, e.g. sea routes), check if the packing is adequate for method and manner of transportation. Damages due to improper transportation, storage or commissioning must be verified and are not liable for warranty.

If the unit has been shipped at a temperature below 0 °C, it must be left to stand for at least 2 hours (without activating the unit) so that the temperature inside the unit adjusts to the ambient temperature.

2.4 Receipt

The shipment must be checked for damage and correctness immediately upon delivery. If there is any damage, promptly report the damage with the assistance of the transport company. If complaints are not made within the agreed period, any claims could be lost.

2.5 Storage

It is recommended to leave the product in the original packaging before installation. When storing for a prolonged time the following steps are to be taken to avoid damaging influences:

Motor protection by dry, airtight and dust-proof packaging (plastic bag with desiccant and humidity indicators). Vibration-free and waterproof storage at a temperature from +5 °C to +40 °C.

Leave the delivery in the packaging until just before mounting or installation in order to prevent any possible damage and contamination.

2.6 Effect

The unit has a heat exchanger where the supply air and extract air cross paths without coming into direct contact. Through this procedure the majority of the extract air heat is transferred to the supply air.

The heat recovery efficiency depends on the factors of humidity and the temperature difference between intake and extract air.

2.6 Fire places

The relevant applicable rules for the joint operation of fireplaces, ventilation, extraction hoods (information on the Federal Association of Chimney Sweeps (ZIV)) must be observed!

General building law requirements

The ventilation units with heat recovery may only be operated with room air-dependent fire places if the flue gas evacuation is monitored by special safety devices (on site) and it is ensured that the supply and extract air flow is interrupted in the event of tripping. Furthermore, it must be possible to shut off the combustion air ducts and/or exhaust systems of the room air-dependent fire places in periods when the fire places are not in operation.

 DANGER

Danger to life due to hazardous flue gas emissions!

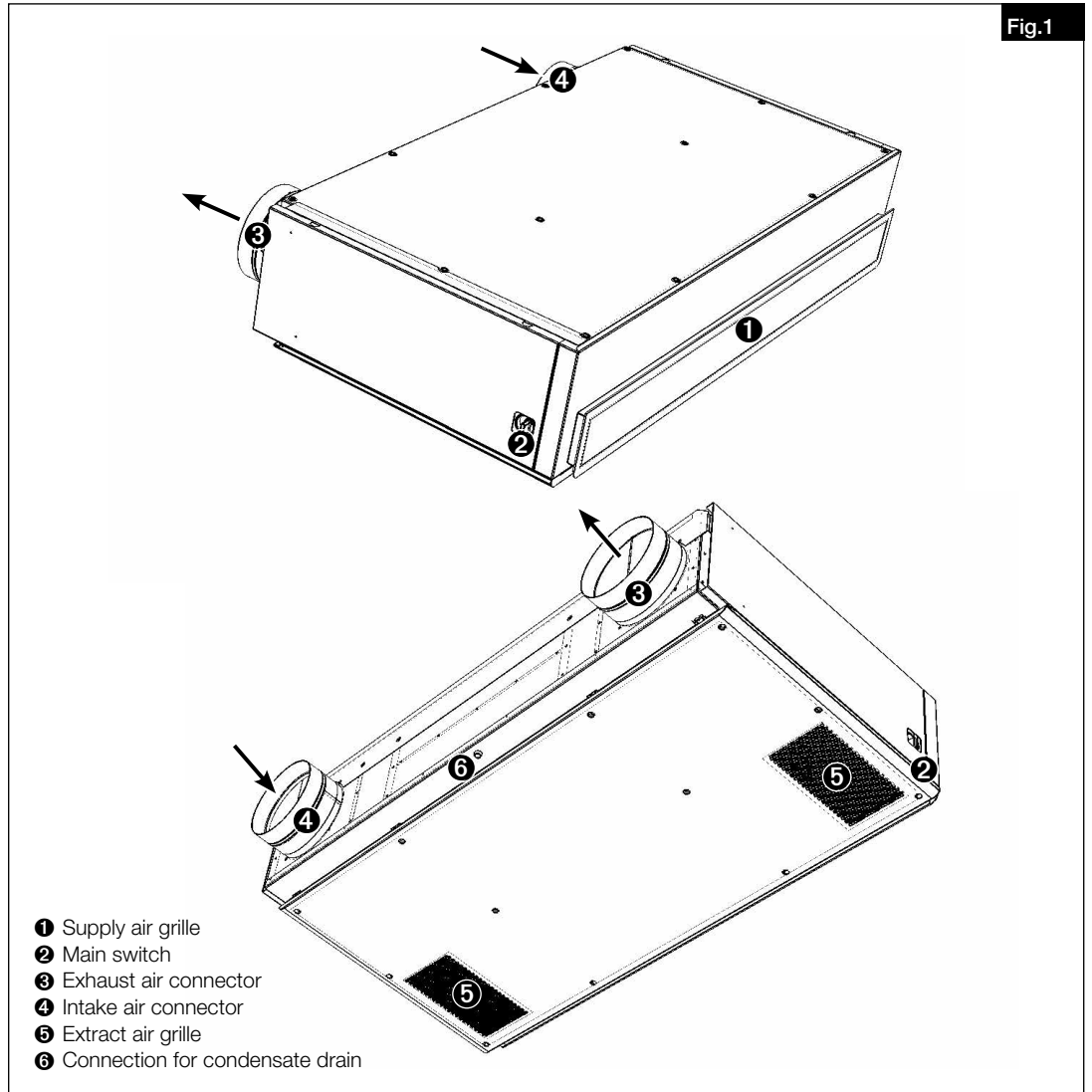
Underpressure monitoring systems must always be integrated in the unit supply line!

Before purchasing a negative pressure monitoring system for heat systems, we recommend speaking with the respective chimney sweep to accommodate your wishes.

CHAPTER 3

3.1 Unit overview

TECHNICAL DATA



3.2 Technical data

KWL Yoga 400 / KWL Yoga Style 400						
	KWL Yoga 400 KWL Yoga Style 400	KWL Yoga 400 EN KWL Yoga Style 400 EN	KWL Yoga 400 WW KWL Yoga Style 400 WW	KWL Yoga 400 EV KWL Yoga Style 400 EV	KWL Yoga 400 EV/EN KWL Yoga Style 400 EV/EN	KWL Yoga 400 EV/WW KWL Yoga Style 400 EV/WW
Min. air volume V[m ³ /h]	169	169	169	169	169	169
Max. air volume V[m ³ /h]	625	625	625	625	625	625
Connector [Ø]	250	250	250	250	250	250
Maximum power consumption [W]						
– Fans	2 x 170	2 x 170	2 x 170	2 x 170	2 x 170	2 x 170
– Electrical pre-heater	–	–	–	1500	1500	1500
– Electrical post-heater	–	1500	–	–	1500	–
– Total	350	1850	350	1850	3350	1850
Rated current [A]						
– Fans	2 x 1.2	2 x 1.2	2 x 1.2	2 x 1.2	2 x 1.2	2 x 1.2
– Pre-heater	–	–	–	6.53	6.53	6.53
– Post-heater	–	6.53	–	–	6.53	–
– Total	2.45	8.98	2.45	8.98	15.51	8.98
Sound power Case radiation L _{WA} at 55 % (415 m ³ /h) [dB]	47.7	47.8	47.9	47.7	47.8	47.9
Voltage [V] / Frequency [Hz]	1– 230, 50	1– 230, 50	1– 230, 50	1– 230, 50	1– 230, 50	1– 230, 50
Protection category	IP20	IP20	IP20	IP20	IP20	IP20
Temperature operating range [°C]	-10 to +40	-10 to +40	-10 to +40	-20 to +40	-20 to +40	-20 to +40
Installation temperature [°C]	+5 to +40	+5 to +40	+5 to +40	+5 to +40	+5 to +40	+5 to +40
Weight approx. [kg]	82 (KWL Yoga Style: 92)	83 (KWL Yoga Style: 93)	85 (KWL Yoga Style: 95)	83 (KWL Yoga Style: 93)	84 (KWL Yoga Style: 94)	86 (KWL Yoga Style: 96)



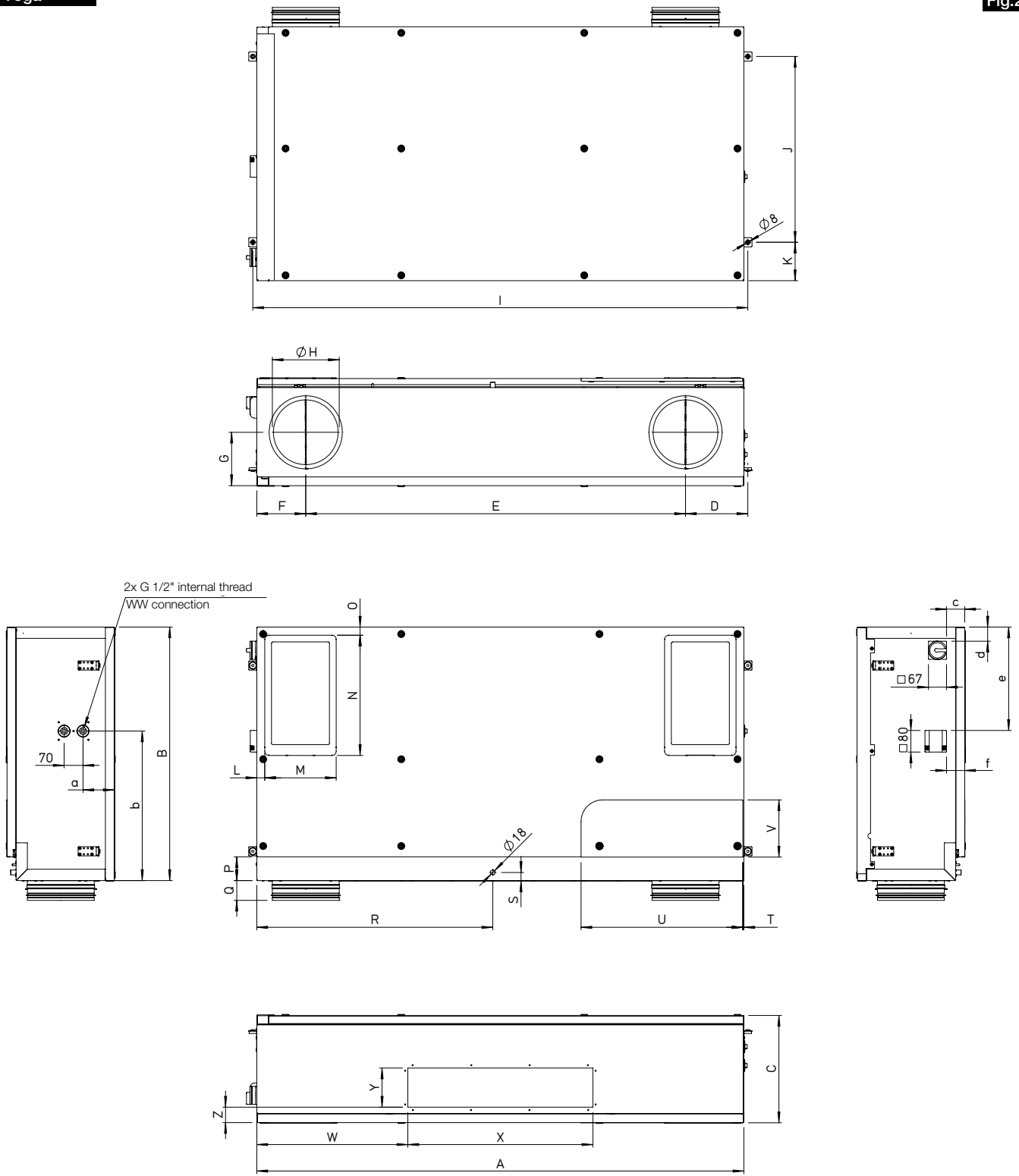
EN

KWL Yoga 700 / KWL Yoga Style 700						
	KWL Yoga 700 KWL Yoga Style 700	KWL Yoga 700 EN KWL Yoga Style 700 EN	KWL Yoga 700 WW KWL Yoga Style 700 WW	KWL Yoga 700 EV KWL Yoga Style 700 EV	KWL Yoga 700 EV/EN KWL Yoga Style 700 EV/EN	KWL Yoga 700 EV/WW KWL Yoga Style 700 EV/WW
Min. air volume V[m³/h]	307	307	307	307	307	307
Max. air volume V[m³/h]	916	916	916	916	916	916
Connector [Ø]	315	315	315	315	315	315
Maximum power consumption [W]						
– Fans	2 x 170	2 x 170	2 x 170	2 x 170	2 x 170	2 x 170
– Electrical pre-heater	–	–	–	2000	2000	2000
– Electrical post-heater	–	2250	–	–	2250	–
– Total	350	2600	350	2350	4600	2350
Rated current [A]						
– Fans	2 x 1.2	2 x 1.2	2 x 1.2	2 x 1.2	2 x 1.2	2 x 1.2
– Pre-heater	–	–	–	8.7	8.7	8.7
– Post-heater	–	9.79	–	–	9.79	–
– Total	2.45	12.24	2.45	11.15	9.79	11.15
Sound power Case radiation L _{WA} at 55 % (589 m³/h) [dB]	43.4	43.6	43.8	43.4	43.6	43.8
Voltage [V] / Frequency [Hz]	1~ 230, 50	1~ 230, 50	1~ 230, 50	1~ 230, 50	3~ 400, 50	1~ 230, 50
Protection category	IP20	IP20	IP20	IP20	IP20	IP20
Temperature operating range [°C]	-10 to +40	-10 to +40	-10 to +40	-20 to +40	-20 to +40	-20 to +40
Installation temperature [°C]	+5 to +40	+5 to +40	+5 to +40	+5 to +40	+5 to +40	+5 to +40
Weight approx. [kg]	116 (KWL Yoga Style:126)	117 (KWL Yoga Style:127)	119 (KWL Yoga Style: 129)	117 (KWL Yoga Style:127)	118 (KWL Yoga Style: 128)	120 (KWL Yoga Style: 130)
KWL Yoga 1000 / KWL Yoga Style 1000						
	KWL Yoga 1000 KWL Yoga Style 1000	KWL Yoga 1000 EN KWL Yoga Style 1000 EN	KWL Yoga 1000 WW KWL Yoga Style 1000 WW	KWL Yoga 1000 EV KWL Yoga Style 1000 EV	KWL Yoga 1000 EV/EN KWL Yoga Style 1000 EV/EN	KWL Yoga 1000 EV/WW KWL Yoga Style 1000 EV/WW
Min. air volume V[m³/h]	499	499	499	499	499	499
Max. air volume V[m³/h]	1456	1456	1456	1456	1456	1456
Connector [Ø]	315	315	315	315	315	315
Maximum power consumption [W]						
– Fans	2 x 395	2 x 395	2 x 395	2 x 395	2 x 395	2 x 395
– Electrical pre-heater	–	–	–	2000	3000	2000
– Electrical post-heater	–	3000	–	–	3000	–
– Total	800	3800	800	2800	6800	2800
Rated current [A]						
– Fans	2 x 2.4	2 x 2.4	2 x 2.4	2 x 2.4	2 x 2.4	2 x 2.4
– Pre-heater	–	–	–	8.85	7.5	8.85
– Post-heater	–	4.33	–	–	4.33	–
– Total	4.85	9.18	4.85	13.7	11.83	13.7
Sound power Case radiation L _{WA} at 55 % (1018 m³/h) [dB]	48.8	48.9	48.9	48.8	48.9	48.9
Voltage [V] / Frequency [Hz]	1~ 230, 50	3~ 400, 50	1~ 230, 50	1~ 230, 50	3~ 400, 50	1~ 230, 50
Protection category	IP20	IP20	IP20	IP20	IP20	IP20
Temperature operating range [°C]	-10 to +40	-10 to +40	-10 to +40	-17 to +40	-20 to +40	-17 to +40
Installation temperature [°C]	+5 to +40	+5 to +40	+5 to +40	+5 to +40	+5 to +40	+5 to +40
Weight approx. [kg]	139 (KWL Yoga Style:149)	140 (KWL Yoga Style:150)	142 (KWL Yoga Style: 152)	140 (KWL Yoga Style:150)	141 (KWL Yoga Style: 151)	143 (KWL Yoga Style: 153)

3.3 Dimensions

KWL Yoga

Fig.2



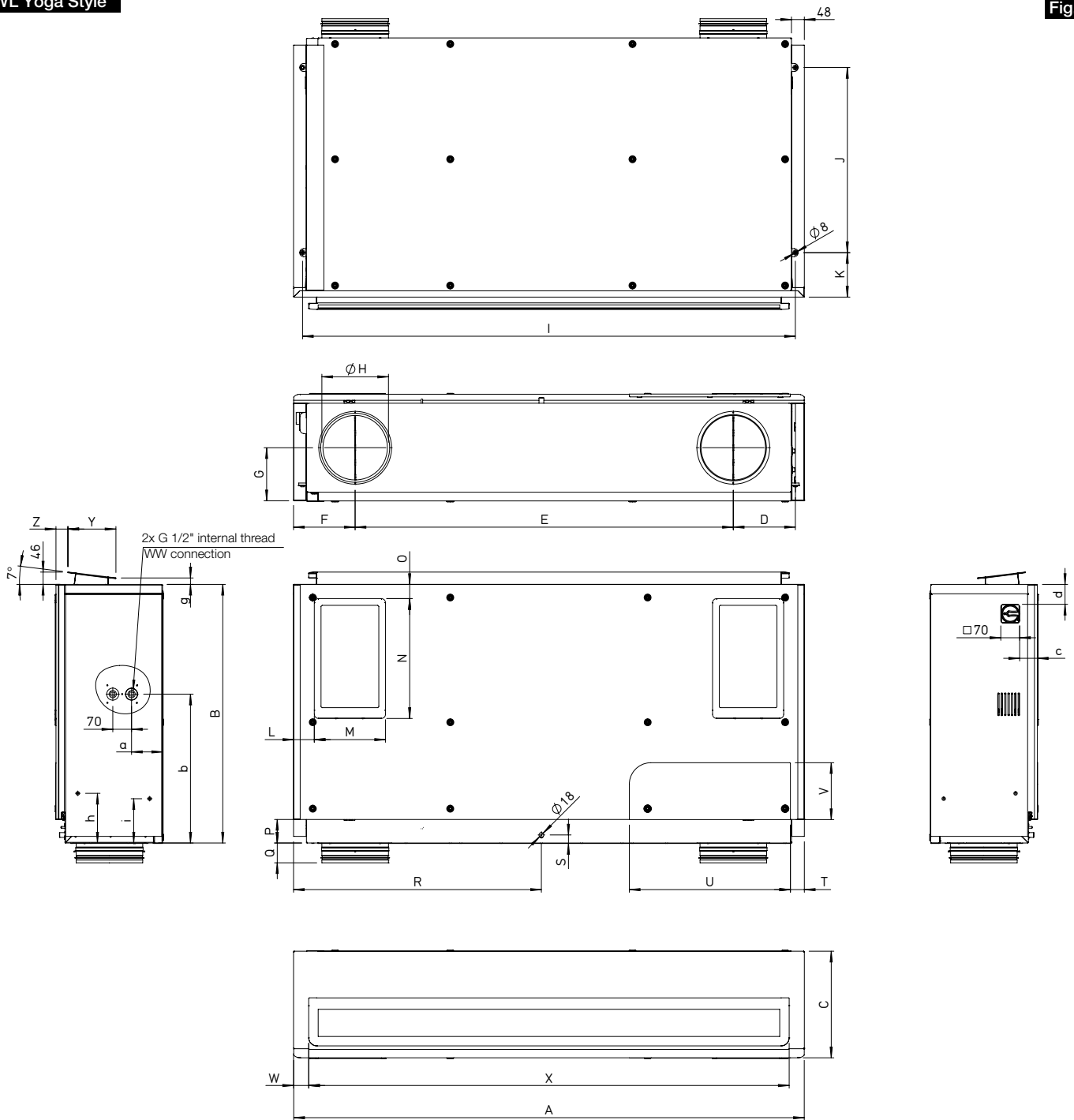
	A	B	C	D	E	F	G	H	I	J	K	L	M	N	O	P	Q	R	S	T	U
KWL YOGA 400	1806	940	398	231	1408	182	198	$\phi 250$	1835	689	143	29	265	446	30	88	74	875	32	4	600
KWL YOGA 700	2078	1098	455	228	1649	213	228	$\phi 315$	2105	763	167	31	295	465	28	96	45	1006	37	3	650
KWL YOGA 1000	2406	1262	573	258	1920	243	288	$\phi 315$	2435	962	150	35	420	560	40	106	63	1203	31	3	625

	V	W	X	Y	Z	a	b	c	d	e	f
KWL YOGA 400	212	560	686	145	57	116	554	67	53	384	67
KWL YOGA 700	302	700	676	146	77	124	731	122	73	404	122
KWL YOGA 1000	302	642	1122	140	103	167	958	167	168	499	167

All dimensions in mm

KWL Yoga Style

Fig.3



	A	B	C	D	E	F	G	H	I	J	K	L	M	N	O
KWL YOGA Style 400	1901	963	397	231	1408	228	198	ø250	1835	689	166	77	265	446	53
KWL YOGA Style 700	2171	1116	455	228	1649	261	228	ø315	2105	763	185	78	295	465	46
KWL YOGA Style 1000	2501	1280	575	258	1920	291	288	ø315	2435	962	168	83	420	560	56

	P	Q	R	S	T	U	V	W	X	Y	Z
KWL YOGA Style 400	88	74	922	32	52	600	212	57	1789	179	45
KWL YOGA Style 700	96	45	1054	37	50	650	302	56	2059	224	38
KWL YOGA Style 1000	103	63	1251	31	50	625	303	221	2059	224	64

	a	b	c	d	g	h	i
KWL YOGA Style 400	116	554	66	74	24	195	165
KWL YOGA Style 700	124	731	120	89	18	172	102
KWL YOGA Style 1000	167	958	167	184	18	167	97

All dimensions in mm

3.4 Accessories

Additional accessories and matching system components are available to expand the KWL® system. Further information and details on accessories can be found on HeliosSelect at www.HeliosSelect.de.

All of the following information and instructions are only intended for an authorised qualified electrician !

CHAPTER 4

INSTALLATION AND ASSEMBLY

4.1 Positioning

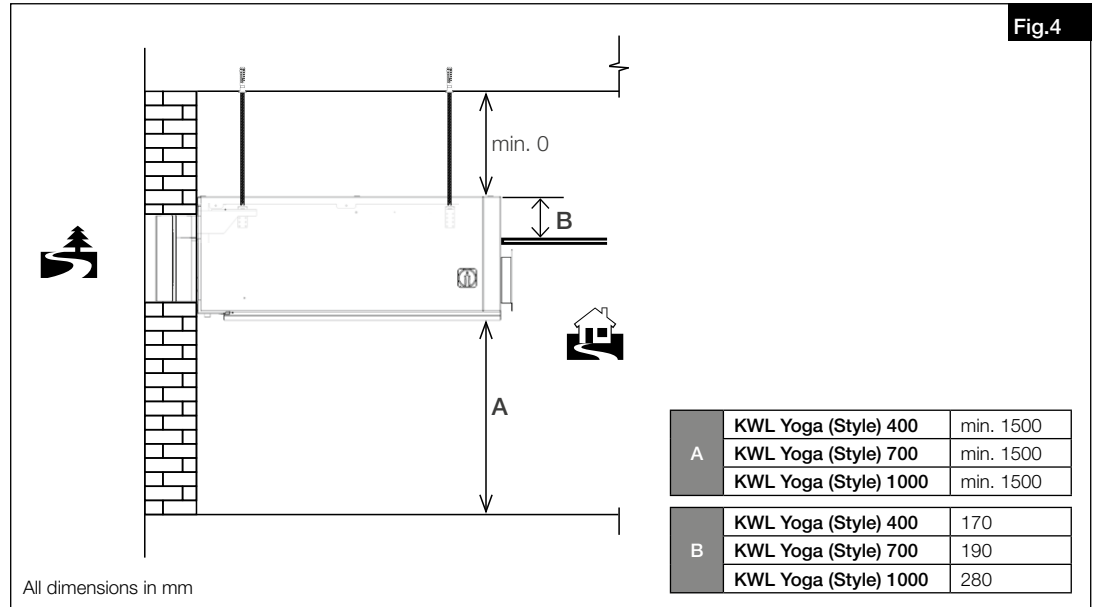
The unit is designed for installation on the ceiling inside the building. The intake air and exhaust air connectors are to be mounted directly in or on the external wall. The wall clearances to the sides should be about equal in size, so that the supply air is blown into the centre of the room. Care must be taken to ensure that there is a wastewater connection in the installation area.

The unit must be installed according to the position in Fig.3. Other installation positions are prohibited.

– Installation instructions:

1. The unit may only be installed in frost-free rooms because there is a risk of freezing. The room temperature must not fall below +5 °C or exceed max. +40 °C with a relative humidity of max. 90 %.
2. With regard to the positioning of the unit, there must be sufficient space to allow easy access for repairs, maintenance and servicing or dismantling. In particular, access involves the inspection covers and the possibility of opening these. The minimum clearances can be found in Fig. 4. The minimum side distance is 750 mm on both sides.
3. Flammable substances must be kept at least 250 mm away from the unit inlet connection.
4. Non-flammable substances must not block the inlet and outlet openings.

– clearances:



4.2 Assembly

⚠ DANGER

⚠ Danger to life due to electric shock!

The unit must be fully isolated from the mains power supply and secured against switching on again before any installation work or opening the terminal compartment!

⚠ DANGER

⚠ Danger to life and/or material damage due to the unit falling down!

Prior to installing the unit, it must be ensured that the ceiling and the used mounting components can withstand the high weight and vibration of the unit.

A consequence of unsuitable mounting material is that the unit can fall uncontrollably from the ceiling. There is danger to life due to the high weight of the unit! It can also cause material damage!

Depending on the fixing, a further safeguard must be provided to secure the unit against falling uncontrollably!

The ceiling installation takes place with four threaded rods and anti-vibration fixing elements. The unit connectors always point towards the wall.

Since it may not be possible to fix unit to the ceiling as desired with some installation types (e.g. due to pipes or beams), a combined ceiling and wall installation is possible as an alternative with 2 threaded rods on the ceiling and a wall bracket.

Please observe the minimum clearances!

– Preparation

Drill holes for pipes

1. Measure out the position of the wall holes (cf. Fig.5).

Fig.5

A	KWL Yoga (Style) 400	1408
	KWL Yoga (Style) 700	1648
	KWL Yoga (Style) 1000	1920
B	KWL Yoga (Style) 400	250
	KWL Yoga (Style) 700	315
	KWL Yoga (Style) 1000	315

All dimensions in mm

2. Drill holes for pipes (see Fig.6).

Fig.6

– Installation (without wall bracket)

1. Measure out the position of the ceiling holes for the threaded rods (not included in delivery) (cf. Fig.7).
The clearances between the wall and ceiling holes can be found in the dimension sheets.
The clearances are not symmetrical on both sides for all units.

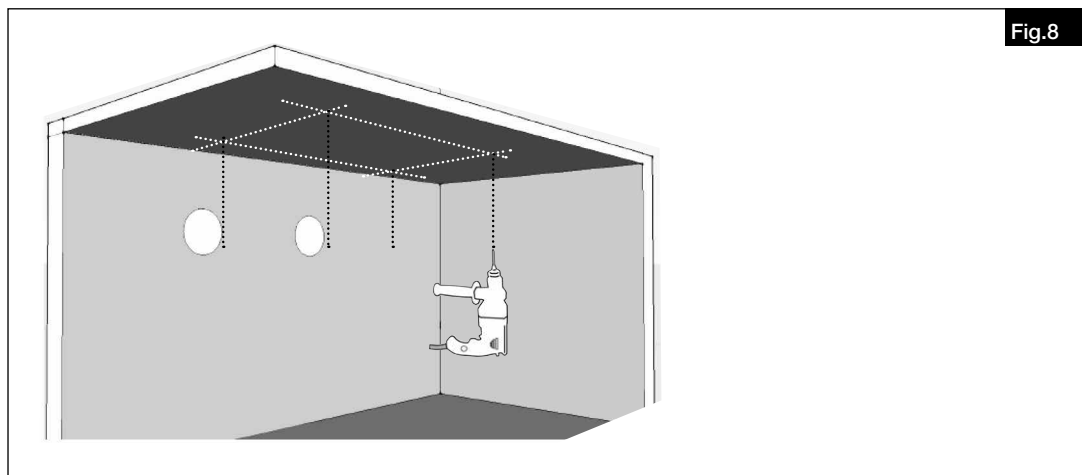
NOTE

Fig.7

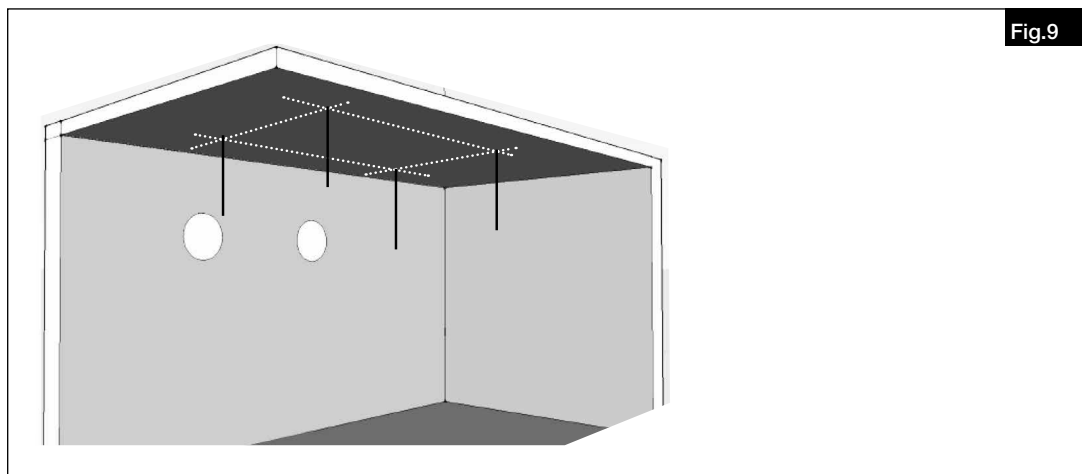
C	KWL Yoga (Style) 400	110
	KWL Yoga (Style) 700	168
	KWL Yoga (Style) 1000	150
D	KWL Yoga (Style) 400	689
	KWL Yoga (Style) 700	763
	KWL Yoga (Style) 1000	962
E	KWL Yoga (Style) 400	1835
	KWL Yoga (Style) 700	2105
	KWL Yoga (Style) 1000	2435

All dimensions in mm

2. Drill holes for the threaded rods (see Fig.8).

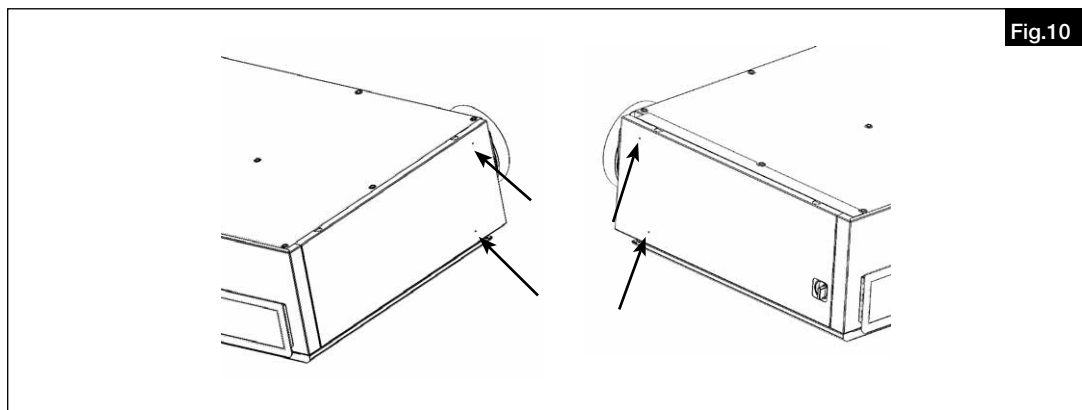


3. Mount threaded rods to the appropriate length (see Fig.9).

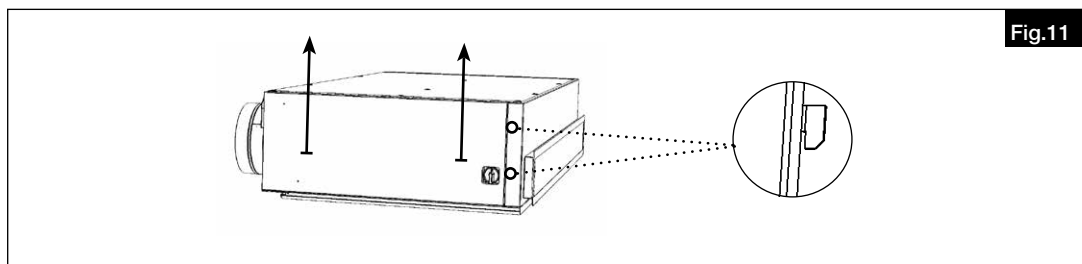


The side panels must be removed to mount the units in the **KWL® Yoga Style** series. Follow these instructions:

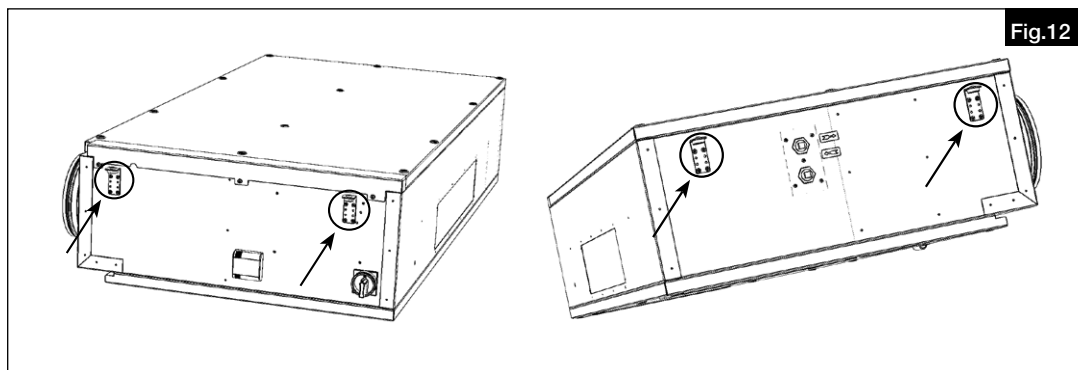
4. Loosen and remove screws (allen key no. 3) (see Fig.10).



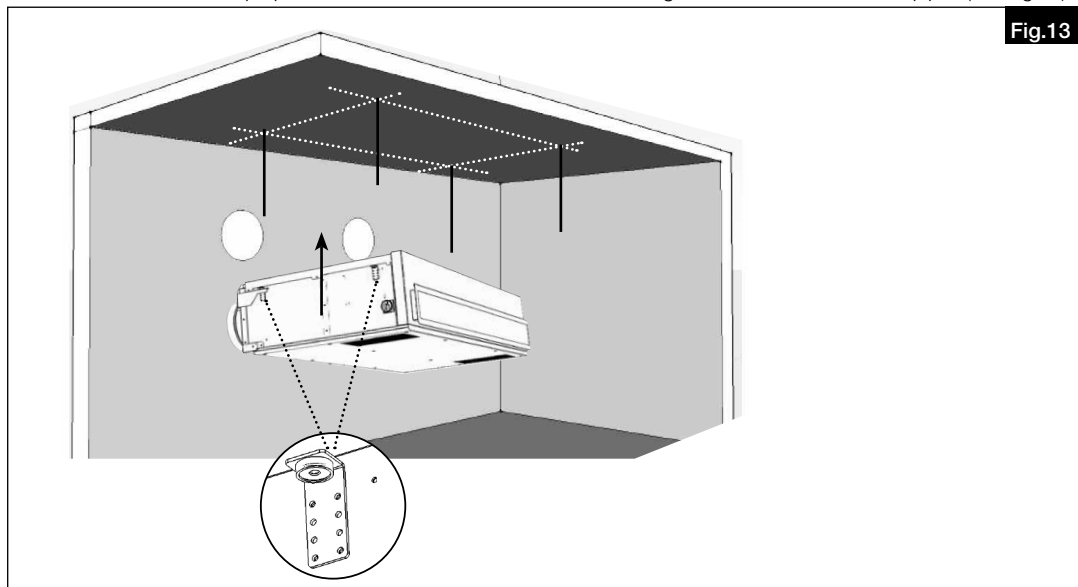
5. Remove panel upwards. The panel is secured with auxiliary brackets (see Fig.11).



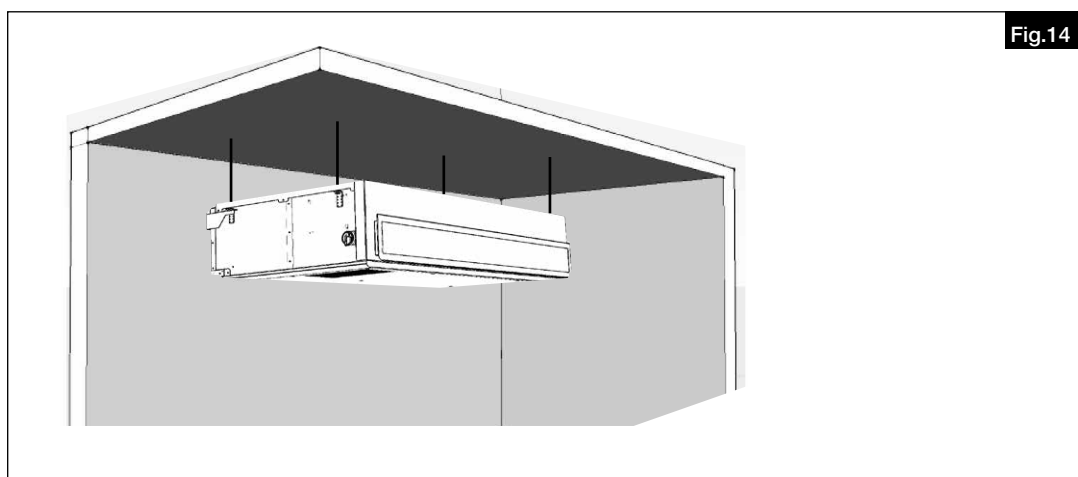
6. Unit with removed panel and visible brackets (see Fig.12).



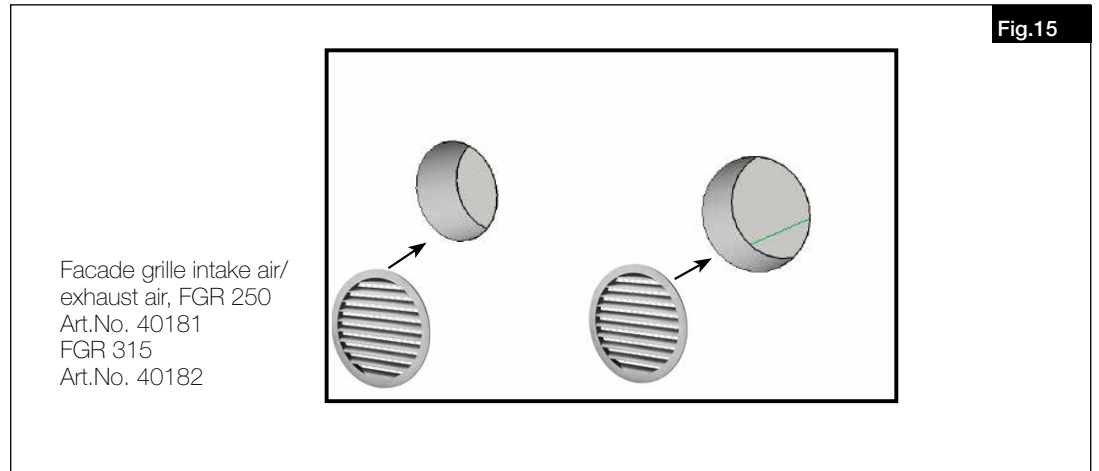
7. Place the unit over the prepared drill holes for the threaded rods and align with the drill holes for the pipes (see Fig.13).



8. Properly secure the unit and check that it is secure.



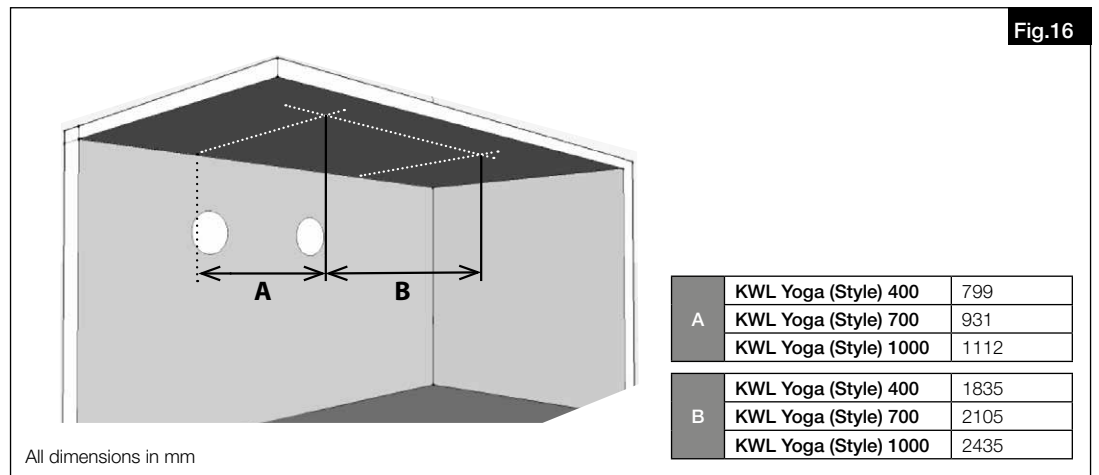
- Attach protection grill to the external wall (see Fig.15) to prevent water and larger objects getting into the unit (not included in delivery).



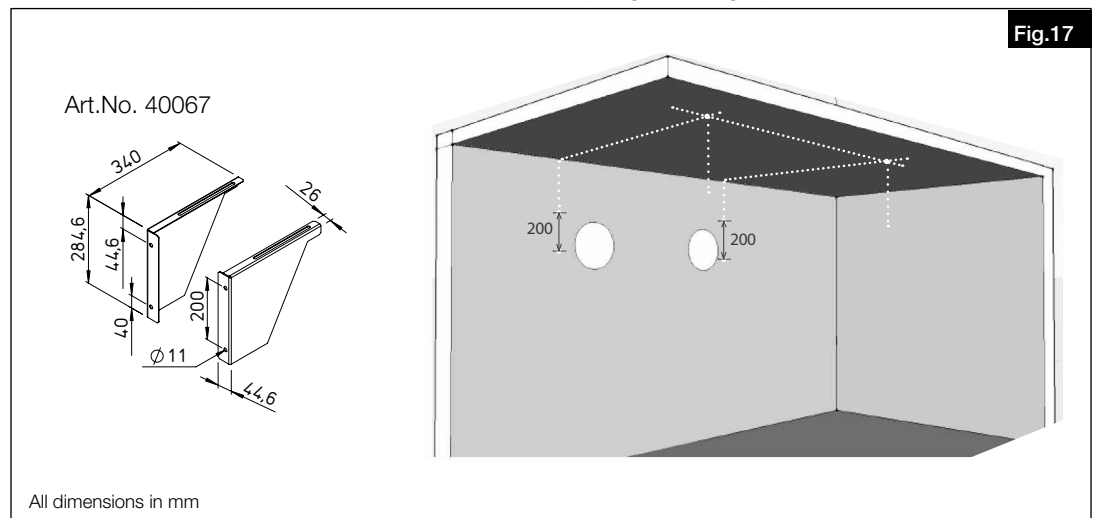
– Installation with wall bracket

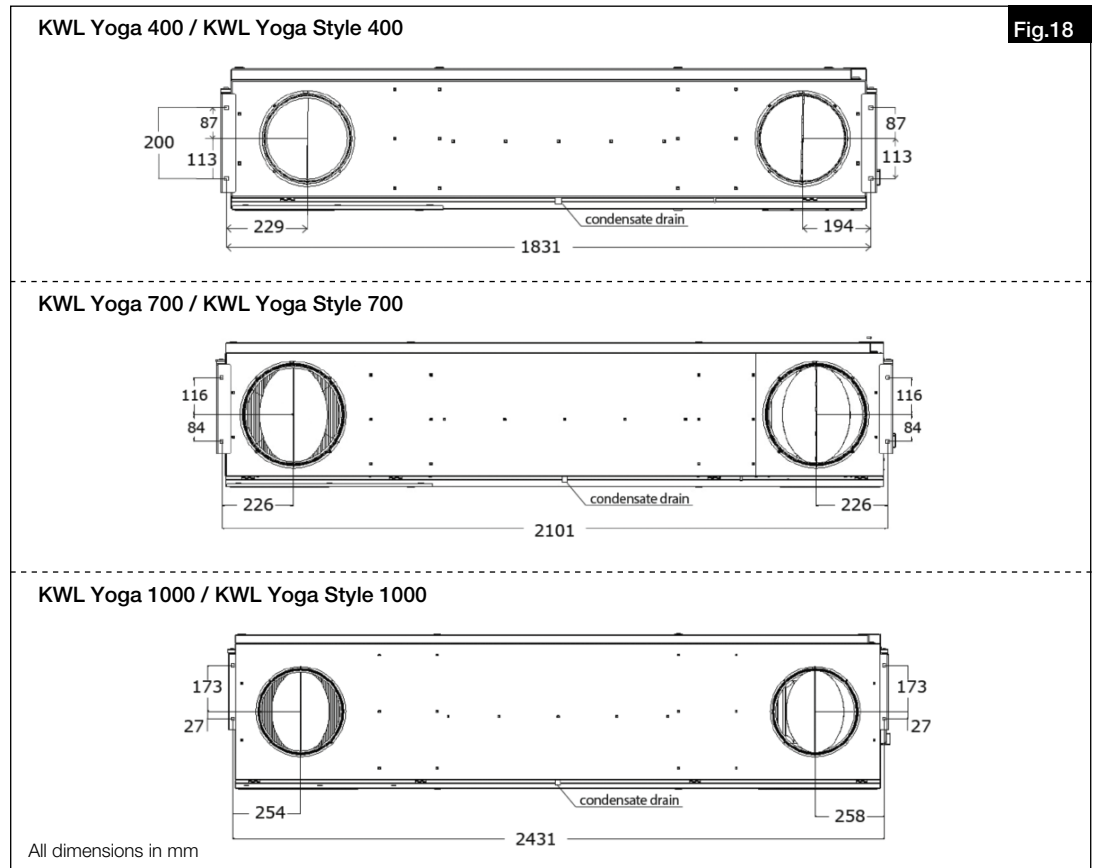
- Measure out the position of the holes for the threaded rods (cf. Fig.16).
The clearances between the wall and ceiling holes can be found in the dimension sheets.
The clearances are not symmetrical on both sides for all units.

NOTE

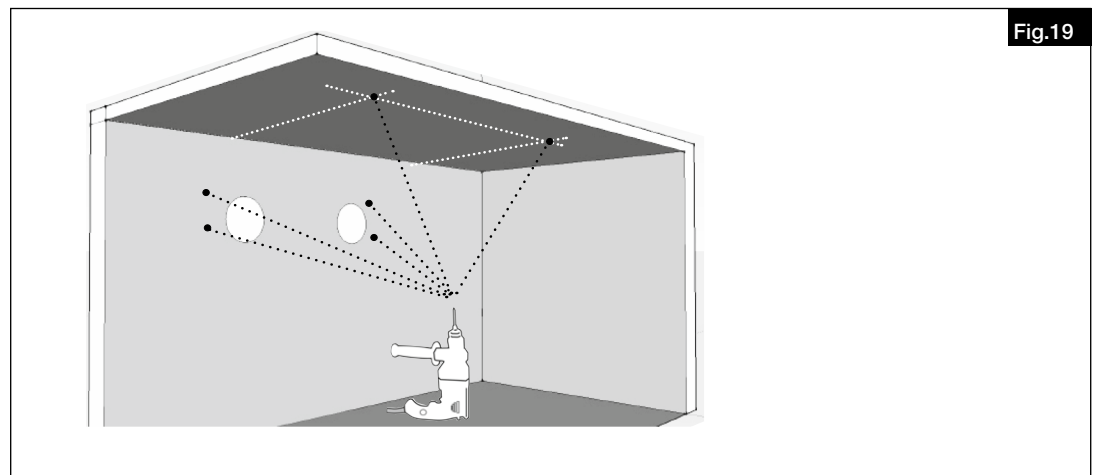


- Measure out the position of the holes for the wall attachment (cf. Fig.17 and Fig.18).

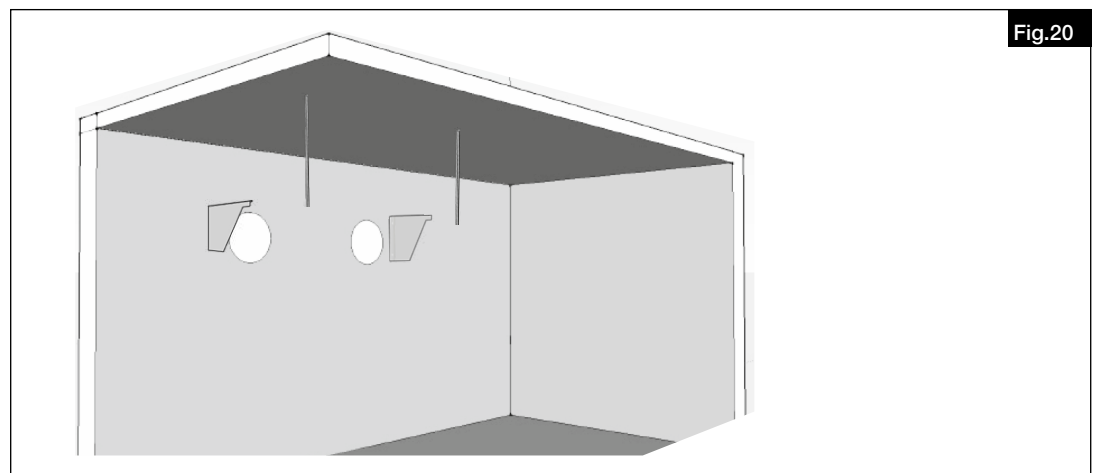




3. Drill holes for threaded rods and wall bracket (see Fig.19).

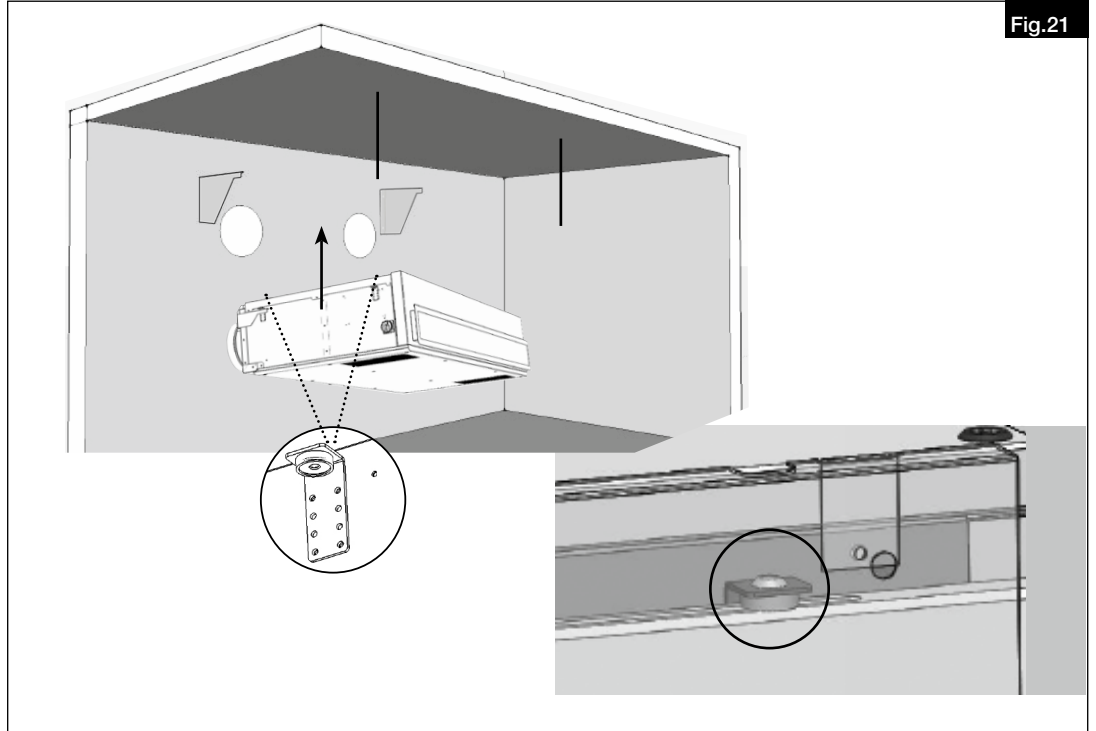


4. Mount threaded rods and wall bracket to the appropriate length (see Fig.20).

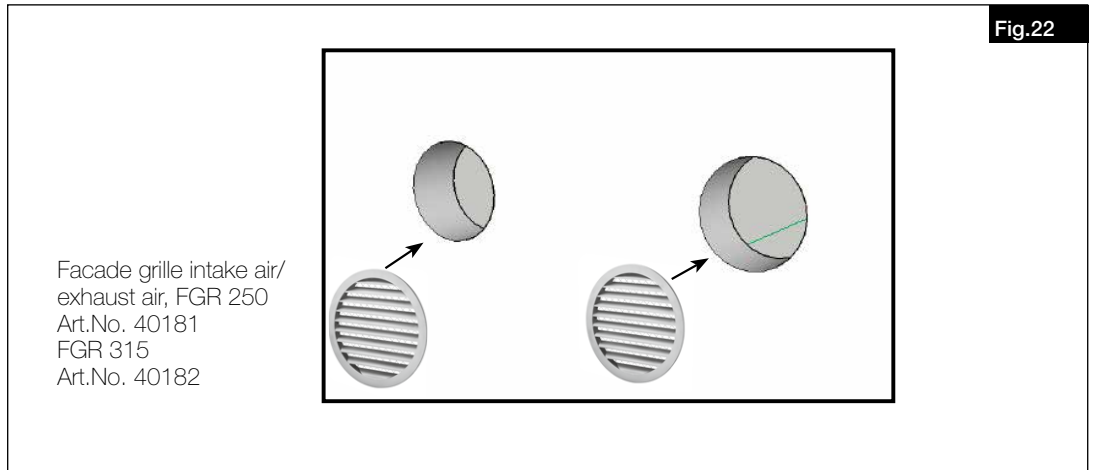


The side panels must be removed to mount the units in the **KWL® Yoga Style** series (see Fig.10 on page 10, Installation (without wall bracket)).

5. Place the unit on the prepared wall bracket and threaded rods and properly secure the unit.



6. Check that it is secure.
7. Attach protection grill to the external wall to prevent water and larger objects getting into the unit (not included in delivery).



4.3 Open inspection cover

DANGER

⚠ Danger to life due to electric shock!

Touching live parts will lead to electric shock.

Before any maintenance or installation work or before opening the terminal compartment, the unit must be fully isolated from the power supply and secured against unintended restart!

Installation and maintenance work may only be carried out by appropriate specialists.

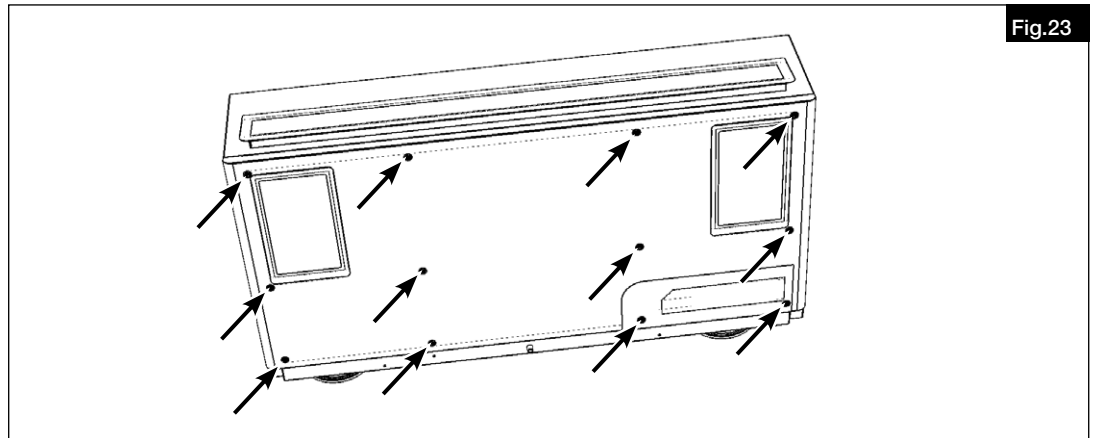
WARNING

⚠ Risk of injury due to uncontrolled swinging of inspection cover!

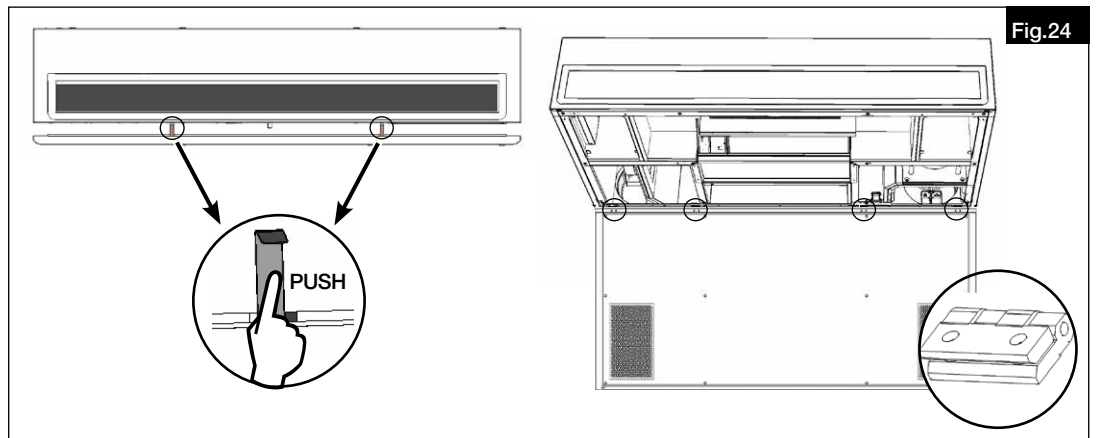
The inspection cover is only held by the hinges.

Once the screws are loosened, hold, unlock and then carefully open the inspection cover.

1. Loosen and remove screws (12 pcs) on the bottom of the unit (see Fig.23).

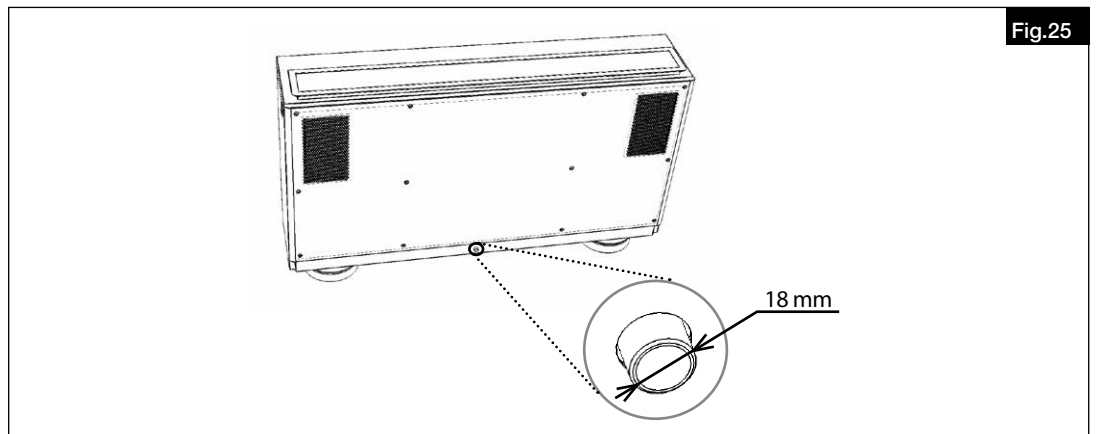


2. Carefully open the cover by pushing the securing tabs (see Fig.24).



4.4 Connect condensate drain

The odour trap must be professionally connected to the condensate connector and sealed. We recommend flooding each odour trap with water and checking its functionality.

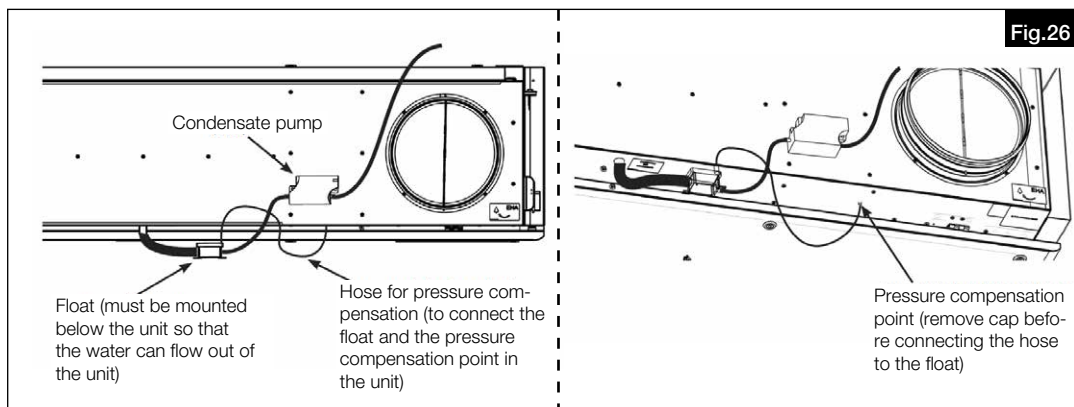


In order to drain the condensate safely, a tube with min. 100 mm length must be provided between the condensate connector and siphon.

ACHTUNG

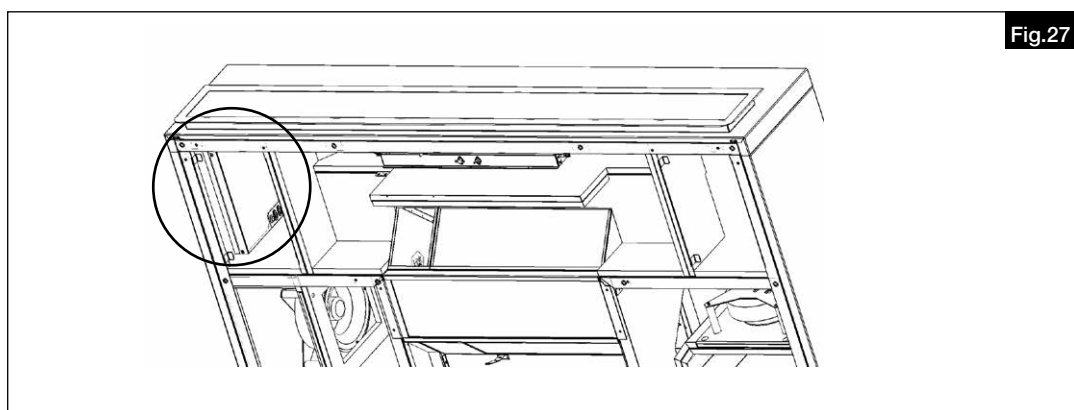
An improperly installed odour trap can cause damage to the building and unit.

We recommend the ball siphon KWL-KS (Helios accessories) or the ball siphon for wall installation KWL-KS WE (Helios accessories). Follow the corresponding installation and operating instructions for the ball siphon!

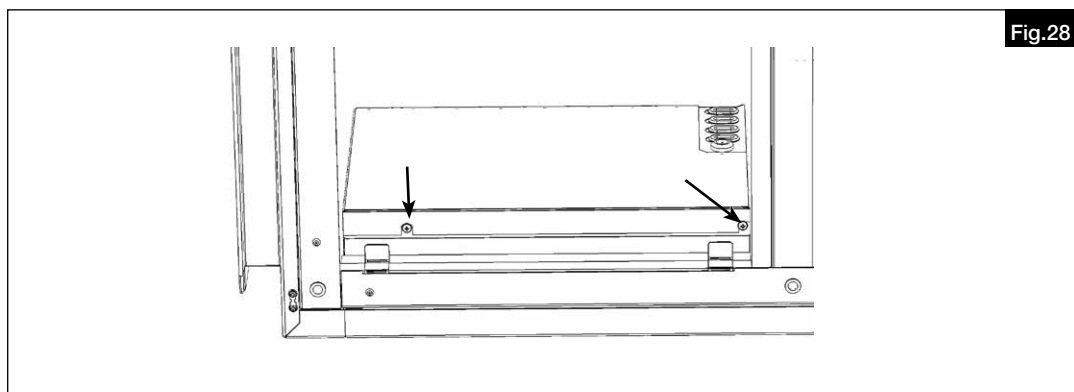


4.4 Access to the internal terminal box

The electronics are located inside the unit, on the left side below the extract air filter (see Fig.27).

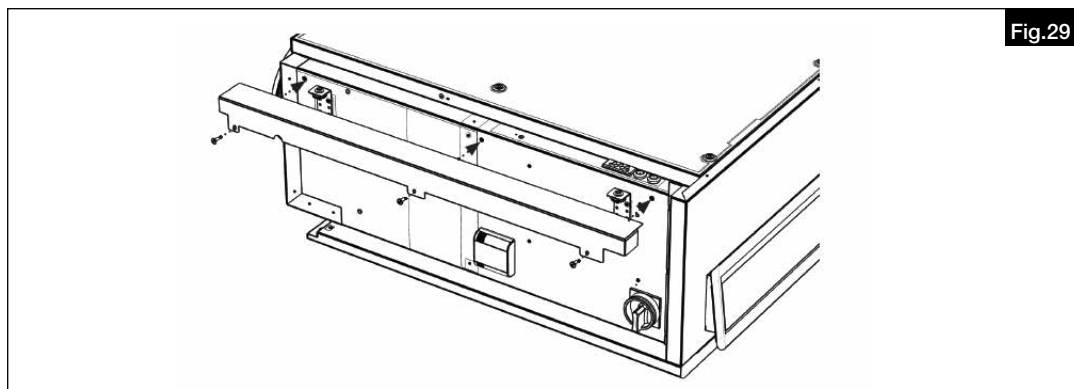


In order to access the electronics, loosen and remove the following screws (see Fig.28).



4.5 Mount the cable cover

Screw cable cover on (see Fig.29).



CHAPTER 5

ELECTRICAL
CONNECTION

5.1 Electrical connection

⚠ Danger to life due to electric shock!

Touching live parts will lead to electric shock.

Before any maintenance or installation work or before opening the cover, the unit and/or connection cable must be fully isolated from the power supply and secured against unintended restart!

The electrical connection may only be carried out by an authorised electrician according to the following wiring diagrams. The electrical connection must be fully isolated from the power supply until the final assembly!

The relevant national standards, safety regulations and instructions (e.g. DIN EN VDE 0100) as well as the technical connection conditions of the energy supply company must be observed.

An all-pole mains section switch/isolator with a minimum contact opening of 3 mm (VDE 0700 T1 7.12.2 / EN 60335-1) is mandatory.

If a residual current circuit breaker is installed in the supply line of the ventilation unit, the residual current circuit breaker must have the following technical characteristics::

Type A or B with a rated differential current of 30 mA.

The ventilation unit has a leakage current of > 3.5 mA.

ATTENTION:

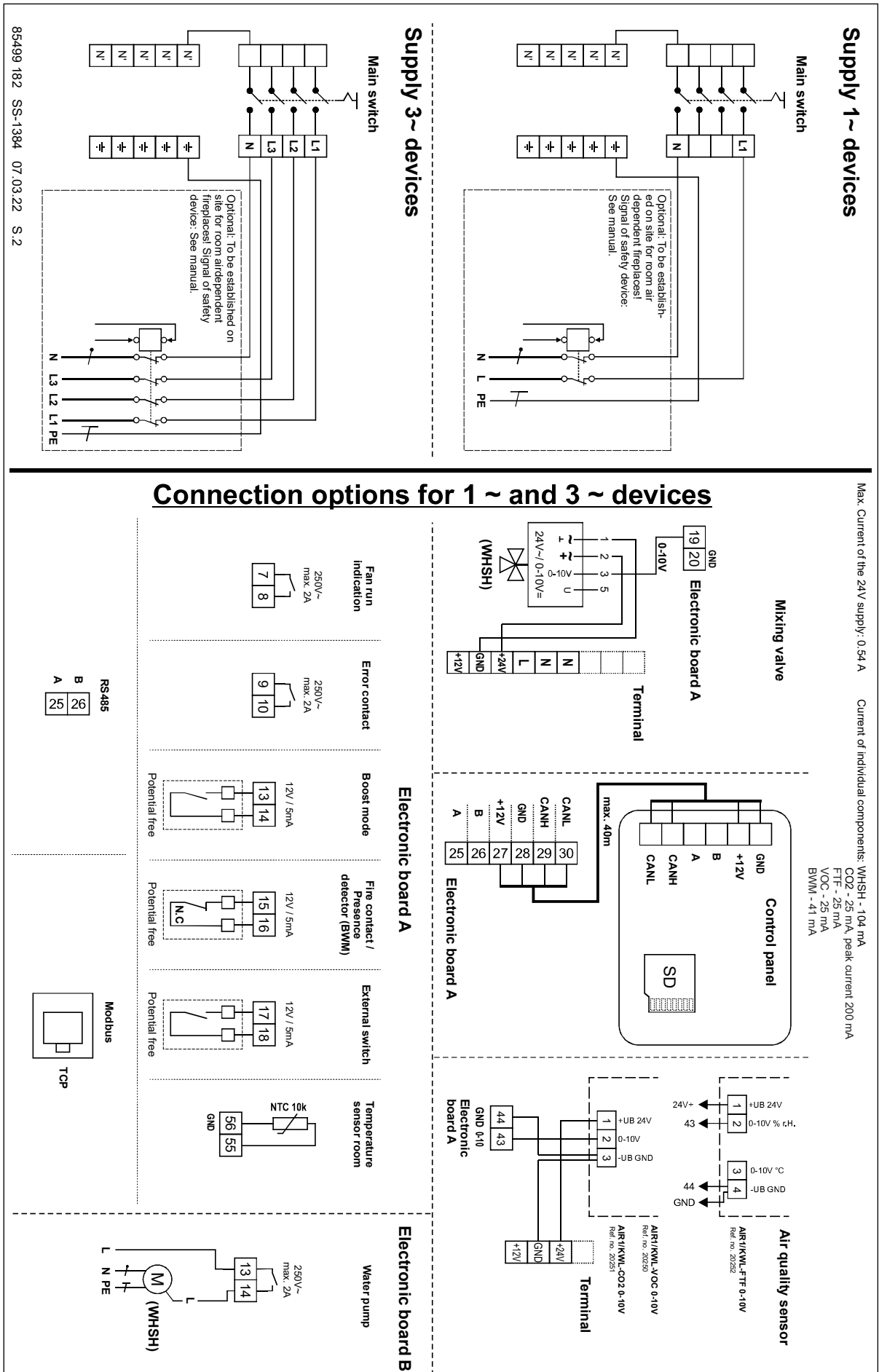
1. The ventilation unit is exclusively designed for fixed connection, the connection via plug is not permitted.
2. The PE connection must be executed with 2 wires with min. 1.5 mm² or one 10 mm² wire.

The connection cable is not included in the scope of delivery for the unit. Select the cable type and diameter according to the maximum unit power consumption in consideration of specific on-site requirements.

The controller is connected to the unit by means of a connection cable (max. 10 m). The electrical connection of the unit takes place directly in the terminal box.

Accessories are also connected via the connections in the terminal box (see wiring diagram).

5.2 Wiring diagram



CHAPTER 6

COMMISSIONING AND FUNCTIONS

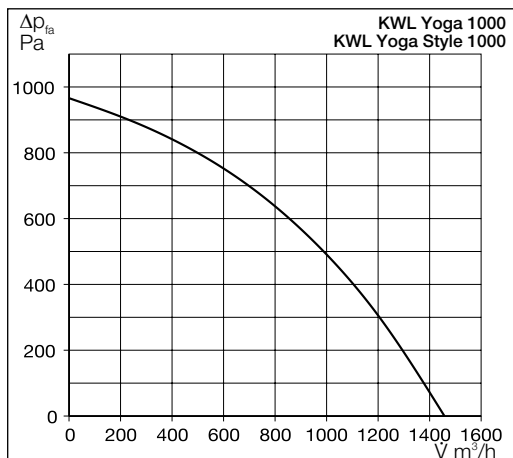
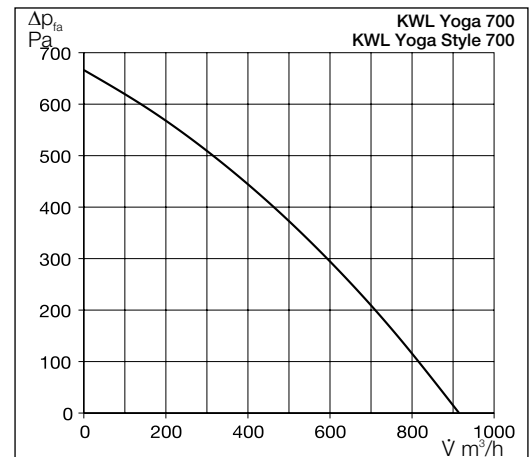
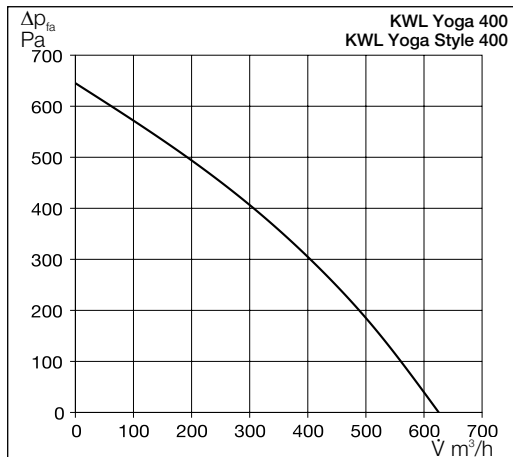
6.1 Initial commissioning

The following points must be checked prior to initial commissioning:

- Is the system correctly connected and are all connectors correctly connected to the pipes.
- Does the electrical connection correspond to the wiring diagram.
- Are all electrical components correctly connected.
- Is the condensate drain properly connected.
- Does the installation correspond to all instructions in this installation and operating instruction manual.
- Have no tools or objects been forgotten in the unit.
- Are the filters clean

6.2 Adjustment

Adjustment of flow rate characteristics depending on type with indication of recommended ventilation range:



6.3 Functions

The functions depend on the unit series and version. Not all functions may be available.

6.3.1 Internal pre-heater (for units with electrical pre-heater)

The pre-heater is positioned behind the intake air filter.
The control is only active to prevent the unit from icing up.

Important note:

The pre-heater only activates if the supply air ventilator is extracting the minimum flow rate and there are no errors. If the unit is switched to standby mode, the supply air fan overrun timer will run for 60 seconds (if the pre-heater was activated before that). If the pre-heater is deactivated before and e.g. the unit switches to standby mode 20 seconds later, the supply air fan overrun timer will only run for 40 seconds.

General information on the pre-heater

The pre-heater is equipped with two safety temperature limiters (STL) (Auto reset = trigger temperature +50 °C and Manual reset = trigger temperature +115 °C), which are connected in series. Once a safety temperature limiter is triggered, the preheater will be disconnected from the power supply and an error will be displayed on the controller.

6.3.2 Heat exchanger frost protection

The heat exchanger frost protection function consists of 3 steps:

Step 1: Pre-heater control

As soon as the exhaust air temperature (INT-2) falls below 5 °C, the frost monitor will activate. Depending on the speed at which the exhaust air temperature falls below 5 °C to 3 °C, the pre-heater will be controlled at temperatures below 3 °C accordingly.

Step 2: Pre-heating and opening the bypass shutter

If the exhaust air temperature remains below 2 °C with 100% pre-heater control, the bypass control will also start in order to reach a temperature increase of more than 1 °C.

Step 3: Pre-heating, opening the bypass shutter and fan reduction

If the exhaust air temperature increase remains below 1 °C with full pre-heater control and the complete opening of the bypass shutter, the supply air and extract air fans will be reduced to the minimum value.

NOTE

This only applies to units with pre-heaters. Units without pre-heaters function according to the same procedure, but they go directly to step 2 and open the bypass shutter at an exhaust air temperature below 3 °C.

Stop conditions for the heat exchanger frost protection

If the exhaust air temperature is increased to more than 3 °C, the bypass shutter control will end and return to normal control. The pre-heater is only used for the heat exchanger frost protection at over 3 °C.

If the exhaust air temperature reaches more than 5 °C, the pre-heater control and thus the heat exchanger frost protection will end.

6.3.3 Post-heater element (for units with electrical or warm water post-heaters)

A post-heater element ensures the comfortable and energy-efficient post-heating of supply air. This is particularly useful if the supply air (heated intake air from the heat exchanger) is to be heated to a higher temperature level (normally room temperature or higher).

– Connection and regulation of internal warm water post-heater element

The intake air and supply air which has been pre-heated by the heat exchanger can be additionally heated with the internal warm water heater element. A hydraulic unit WSH HE 24 V (0-10 V) is required for this (not included in delivery). The circulating pump integrated in the hydraulic unit must be operated at medium capacity.

When using warm water heater elements, it must be ensured that the warm water supply is guaranteed at all times, for example, to prevent frost damage to the heater. The hydraulic unit must be connected to the ventilation unit by a specialist.

6.3.4 Warm water heater element frost protection

The warm water heater element frost protection prevents the heater element from freezing at extremely cold temperatures or in case of non-functioning central heating.

The warm water heater element frost protection starts when the following processes are activated:

- Mixer valve completely opened
- Water pump started
- Supply air fan stopped. The extract air fan may continue to run (this can be set in service menu 02-Hw settings (Water frost protection outlet fan))
- Intake air and exhaust air shutter closed

Start conditions for the warm water heater element frost protection

The frost protection starts as soon as the intake air (EXT-1) is lower than 2 °C, the supply air is lower than 5 °C after pre-heating (EXT-2) and the following conditions are also met:

- The water return temperature (WAT-OUT) is lower than 7 °C
- The supply air temperature (EXT-3) is lower than 6 °C and the water return temperature (WAT-OUT) is lower than 10 °C
- Water return (WAT-OUT) sensor error
- Supply air (EXT-3) sensor error

Stop conditions for the warm water heater element frost protection

If the following conditions are met, the unit will stop the warm water heater element frost protection:

- The water return (WAT-OUT) and supply air (EXT-3) sensors are in working order
- The water return temperature (WAT-OUT) is higher than 20 °C. A temperature of 25 °C must also be reached after another 90 sec.

Note: If this is not the case, the unit will go into a 10-minute timeout. After the timeout, the unit will start at the lowest fan speed. The speed will then continuously increase up to the set normal value.

- The supply air temperature (EXT-3) is higher than 10 °C

6.3.5 Comfort temperature

If the supply air temperature (EXT3) falls below the lower supply air duct limit, the unit will reduce the flow rate or completely deactivate the supply air fan. The supply air duct limit is between 15...20 °C and can be set in service menu 10 supply air duct limits.

The flow rate reduction can also be set in service menu 10 supply air duct limits by setting a checkmark in: "Flow rate reduction below Min."

If the temperature falls below the lower supply air duct limit, a warning will be displayed: "Ventilation with cold air". If the temperature falls below the lower supply air duct limit (EXT-3) of 5 °C (passive house limit temperature), the unit will be deactivated to protect any potentially installed warm water heater elements.

6.3.6 RUN output

The RUN output can, for example, serve as a signal for building control systems to determine the system status. A relay output is located on the unit (board A1 terminal 7-8) and as soon as the KWL unit is in ventilation mode, the contact is closed.

6.3.7 External contact (signal)

The unit can be put into standby mode or ventilation mode through the “External contact” function.

- Change from open to closed, unit starts
- Change from closed to open, unit goes into standby mode to switch KWL to ventilation mode.

6.3.8 Emergency contact

The function when the emergency contact is opened can be adjusted in service menu 13-Emergency air flow.



The operating mode when the fire contact is opened (board A1, terminal 15-16) can be selected in the drop-down menu:

- No flow
- Flow supply air + extract air
- Flow only supply air
- Flow only extract air

The respective air performance (flow) when the emergency contact is opened is adjusted with the “Flow” slide control.

NOTE

The Emergency contact and Presence detector menus cannot be used at the same time. Only one of these menus may be selected in service menu 02 HW SETTINGS

6.3.9 Operating mode

One of the operating modes below can be selected in service menu 01-Mode:



DCV: The unit ventilates according to the connected air quality sensor, e.g. humidity, CO2 sensor or external 0-10 V signal.

CAV: Constant flow rate mode. The unit ventilates with a constant flow rate and variable pressure. The flow rate setting can be adjusted on the start screen by clicking the fan symbol.

6.3.10 Automatic bypass

– What is the function of the automatic bypass in the ventilation unit?

The main function of automatic bypass is not to channel the fresh intake air through the heat exchanger, but rather through the so-called “bypass channel” in the unit past the heat exchanger and directly into the supply air rooms.

Bypass closed: Intake air is channelled through heat exchanger into the room = **Active** heat recovery

Bypass open: Intake air is channelled directly into the room = **Inactive** heat recovery, indirect “cooling” of room air.

– When is the unit bypass used?

The bypass is normally used in the summer months for so-called “night cooling”. With regard to night cooling, the effect of cool outside temperatures is used in comparison to room or inside temperatures.

The bypass can also be used in transition periods (spring and autumn) if the room temperature is significantly higher than the outside air temperature during the day due to high windows (“natural bypass cooling”). The night cooling effect and “natural bypass cooling” is strongly influenced by the temperature differences between outside air/supply air and room air, the flow rate, the shade and the required cooling loads. Bypass cooling will never replace air conditioning!

– Bypass functional description

If the ventilation unit is supplied with system voltage, the bypass will close completely. The bypass will open if the all of the following conditions are met:

Condition 1: The room temperature is higher than the set target supply air temp. (factory setting: 21 °C).

Condition 2: The intake air temperature is higher than the set intake air temperature limit (factory setting: 15 °C). The temperature of the outside air temperature limit, can be changed on the Comfort controller > Service menu: 11-Bypass temperature.

Condition 3: The room temperature is higher than the intake air temperature.

NOTE

The bypass is closed if one of the aforementioned conditions is no longer met!

6.3.11 Demand-driven regulation of ventilation units through CO₂-, VOC and humidity sensor

The ventilation unit has the connection option for a sensor (CO₂, VOC or humidity). The sensor is connected directly to the unit main board pursuant to the wiring diagram.

NOTE

A CO₂ sensor is factory preinstalled and built into the unit. If another air quality sensor or a room CO₂ sensor is to be used, the preinstalled CO₂ sensor must be disconnected and the desired sensor must be connected in its place (see wiring diagram).

The CO₂ and VOC controller monitors the CO₂ or VOC concentration in the room and ensures increased ventilation at higher concentrations to prevent, for example, signs of fatigue, the lack of concentration or headaches.

The humidity controller ensures increased ventilation at higher levels of indoor humidity (% RH) for the removal of moisture to counteract damage to the building material.

In order to activate the sensor controller, the sensor must be adjusted in Service menu 08-AQS after connection to the main board.

The pre-installed CO₂ sensor is preset in Service menu 08. The ventilation unit must also be set to Mode DCV.

6.3.12 Presence detector operation

When the motion detector no longer detects persons present and the subsequent delay time has passed, the unit will switch to the flow rate set for presence detector operation.

The temperature setting in "presence detector operation" stays the same as for normal operation (set temperature remains unchanged).

Contact status:

- Contact closed = presence of persons = MANUAL or CAV ventilation mode
- Contact open and delay time expired = presence of persons = Presence detector operation

Setting the presence detector operation:

- Presence detector operation is only available in ventilation mode MANUAL or CAV and does not work for DCV
- The input (terminal 15, 16 module A) is provided for the use of FIREMODE in the factory setting. Presence detector operation is activated in Service menu-02 HW setting.
- The delay time (period after PIR-sensor contact is opened) is set in Service menu-14 Presence detector in the range from 1 minute to 60 minutes. The standard setting is 30 minutes.
- The setting for the desired flow rate for presence detector operation is set in Service menu-14 Presence detector in the range from 20-50 % of the maximum flow rate. The standard setting is 20 %.

6.3.13 Modbus

The fan unit can also be controlled via the following interfaces:

- Modbus TCP
- Modbus RTU RS 485 via A1 25-26
- BACnet

6.4 Setting via control element

In order to operate the unit, turn the main switch to position I (ON). When the main switch is turned on, the controller display lights up.

Activate unit
Touch the touchscreen

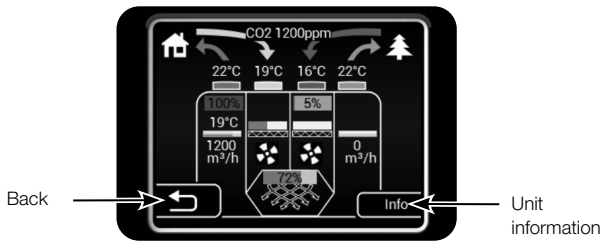
The diagram illustrates the process of activating the unit. On the left, a touchscreen displays 'Off', '15:18:10', and '08/09/2020'. A hand icon points to the screen. An arrow points to the right, where the unit is active. The active interface shows a central display with '22°C', '12:10:15', and '15/04/2016 Manual'. Surrounding the display are various control icons, each numbered from 1 to 12. A legend on the right explains these icons.

- ① Activate or deactivate unit
- ② Boost mode
- ③ Schedule
- ④ User lock
- ⑤ Display (target supply air temp., time, date, ventilation mode)
- ⑥ Fan settings
- ⑦ Temperature settings
- ⑧ Overview
- ⑨ Unit settings
- ⑩ Absence mode active
- ⑪ Timer mode active
- ⑫ Night cooling active

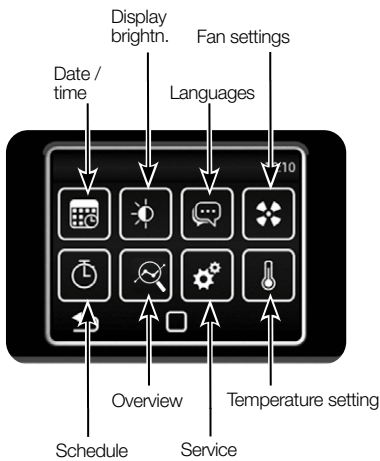
Overview

The overview shows the status of the unit and the following sensor values:

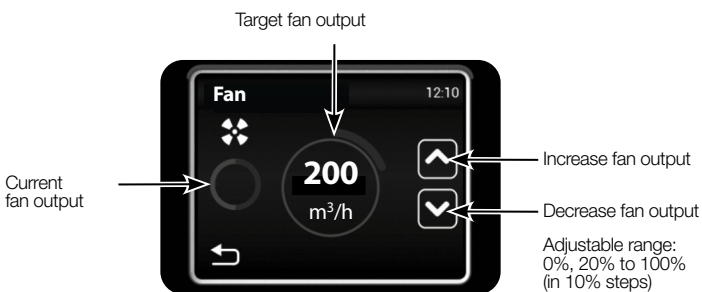
- Current flow rate of both fans
- Temperatures of the inlet and outlet air
- Status of the heat exchanger bypass
- Electrical power of the pre-heater and post-heater
- Air quality sensor values



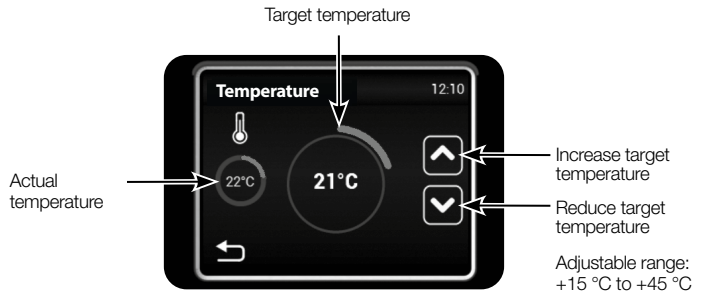
Unit settings



Fan settings



Temperature setting

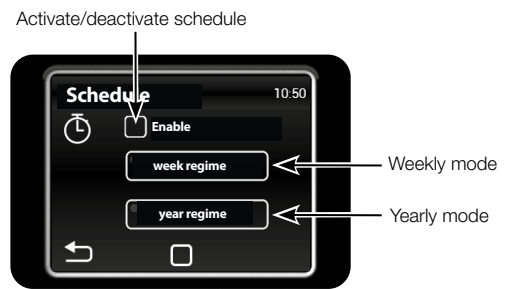


The actual temperature refers to the selected temperature sensor. Can be adjusted in service menu 09 – Temperature sensor.

Time and date



Schedule

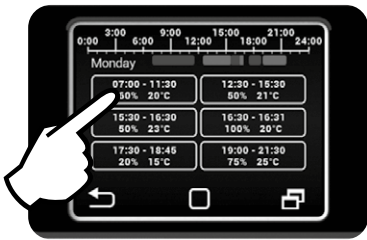


Week regime

Tap on a day to set the desired ventilation mode.



Tap on a day to set the desired ventilation mode.

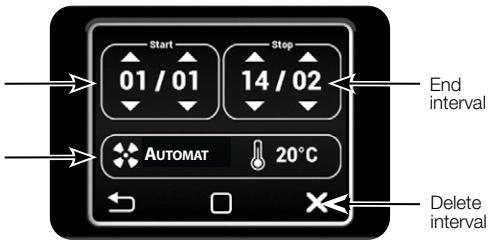


Year regime

Add time programme



Start interval



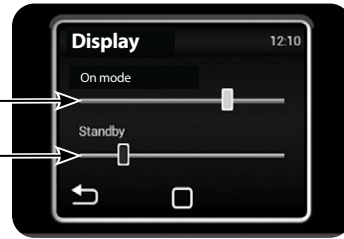
In addition to the temperature, the flow rate can be set in manual mode. After the set interval, the unit will switch to the previous mode.

Language



Display

Display brightn. in active mode
Display brightn. in standby mode



Service menu

In order to access the service menu, the code 1616 must be entered.



Select desired menu.

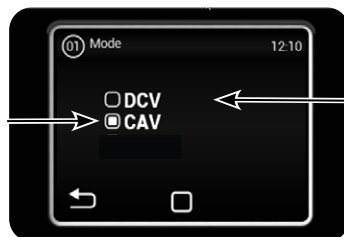


Enter the selected menu

Service menu | 01 – Mode



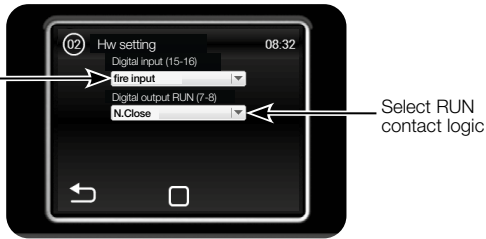
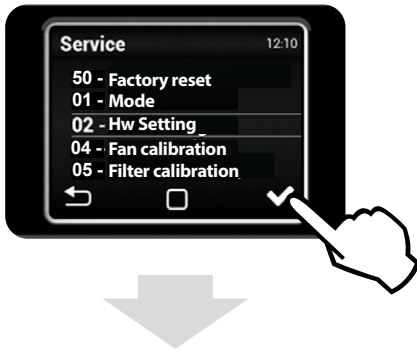
Manual ventilation mode



Ventilation according to air quality sensor settings

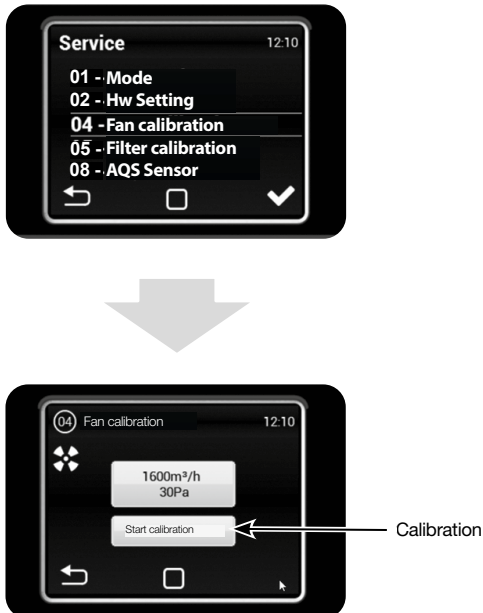
DCV: The unit ventilates according to the air quality sensor settings, e.g. CO₂, RH (0-10 V control signal).
CAV: The unit ventilates according to the selected flow rate and the required temperature.

Service menu I 02 – Hw setting (Hardware)



- Operating signal potential-free contact (15-16):
The logic of the connected potential-free contact can be set as follows:
 - N. closed (normally closed)
 - N. open (normally open)
- Hot water heater battery frost protection:
Behaviour of extract air fan for hot water heater battery frost protection
Selection: Extract air fan on/off when hot water frost protection triggered.

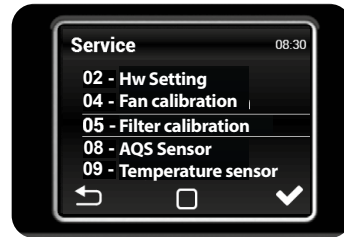
Service menu I 04 – Fan calibration



Fan calibration is not required for KWL Yoga ventilation units. However, the maximum flow rate can be limited in this menu.

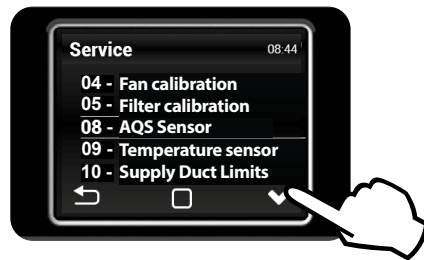


Service menu I 05 – Filter calibration

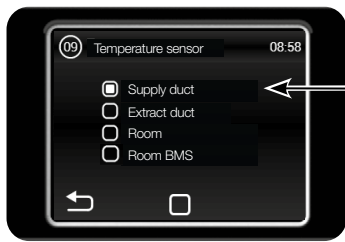
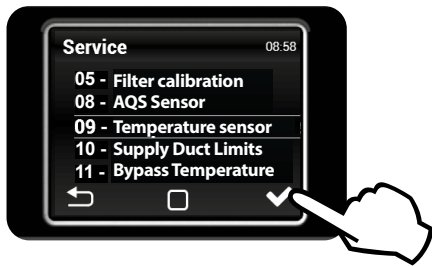


The calibration must be carried out for the initial commissioning and after a filter type change.

Service menu I 08 – AQS Sensor (air quality sensor)



Service menu | 09 – Temperature sensor



Temperature sensor set value to set the unit

Supply duct:

Temperature sensor for the supply air in the building.

Extract duct:

Temperature sensor for the extract air in the building.

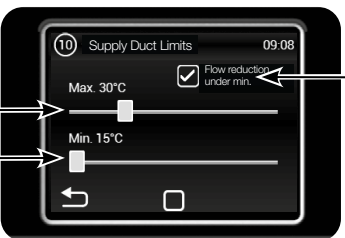
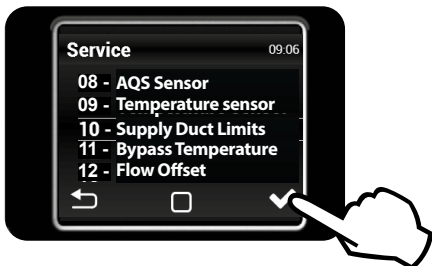
Room:

The temperature sensor (option) installed in the measurement area (option).

Room BMS:

Setpoint temperature via Modbus or BACnet.

Service menu | 10 – Supply Duct Limits



Maximum temp. Supply air duct

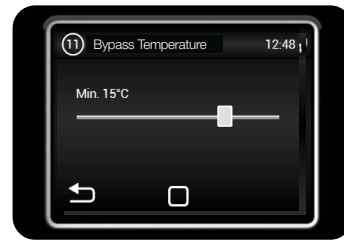
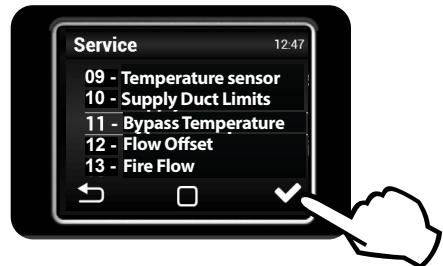
Minimum temp. Supply air duct

Activate or deactivate the unit output reduction if the minimum temperature is not reached (activated as standard)

It is recommended to keep the flow rate reduction activated.

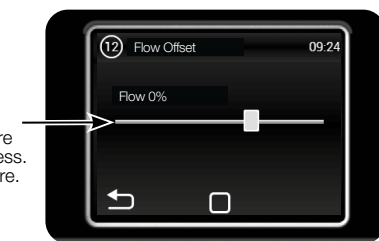
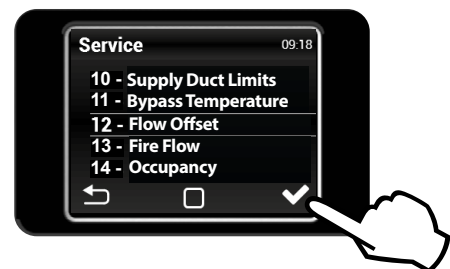
If the sensor in the supply air duct is selected, a maximum temperature cannot be set at the same time.

Service menu | 11 – Bypass Temperature



Minimum intake air temperature at which bypass can be opened. Range 0 to 20 °C.

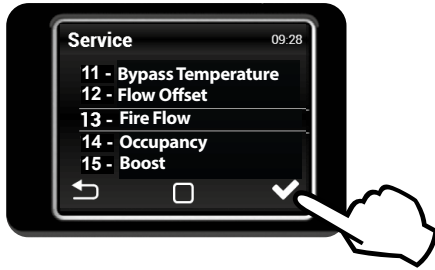
Service menu | 12 – Supply air flow deviation



Air flow deviation

0 % equal pressure
+ values – overpress.
- values – underpre.

Service menu | 13 – Fire Flow

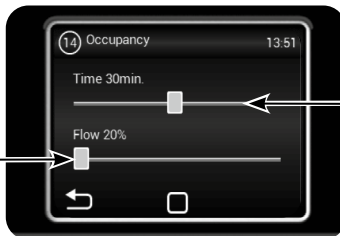


Set the flow rate when emergency contact is open (terminals 15/16)

The emergency input has highest priority (deactivates all other modes, including frost protection).

Service menu | 14 – Occupancy

The fire ventilation and presence of people menus cannot be used at the same time. Only one of these menus may be selected in the HW settings menu.



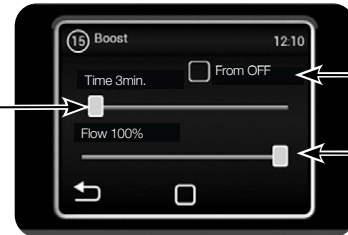
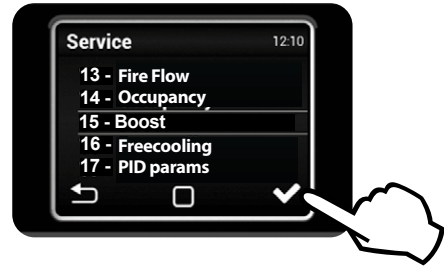
Set the target flow rate

Range from 20 % to 50 % of maximum flow rate

Interval setting, according to which this mode activates after deactivation of the PIR sensor (input to terminals 15/16).

Range from 1 - 60 minutes

Service menu | 15 – Boost



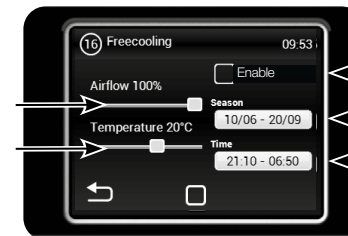
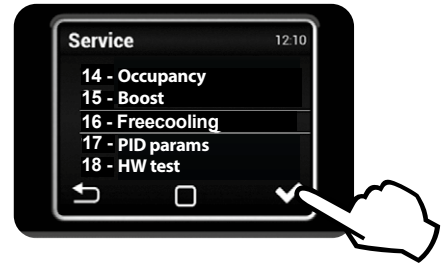
Duration Boost mode

Activate boost mode when unit activated from standby mode.

Set the desired flow rate

Boost mode can be activated with the button connected to input 13/14 or the boost key on the main screen.

Service menu | 16 – Freecooling



Set the desired flow rate

Set desired target temperature (measured at extract air temp. sensor)

Enable free cooling

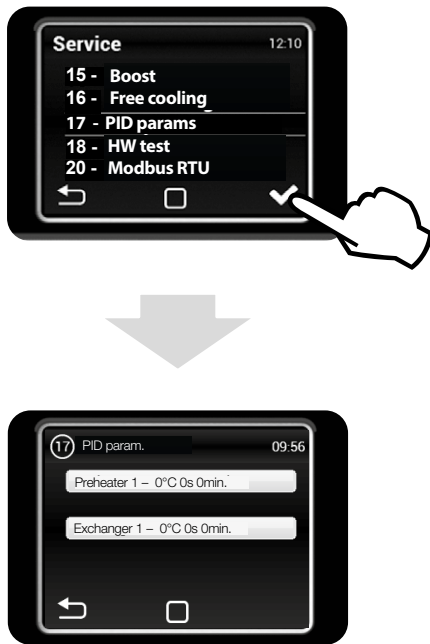
Set period (Free cooling mode enabled)

Set time (Free cooling mode enabled)

Free cooling mode is suitable for night ventilation in the summer. When the mode is activated and all selected conditions are met, the bypass opens completely to allow cooler air into the room.

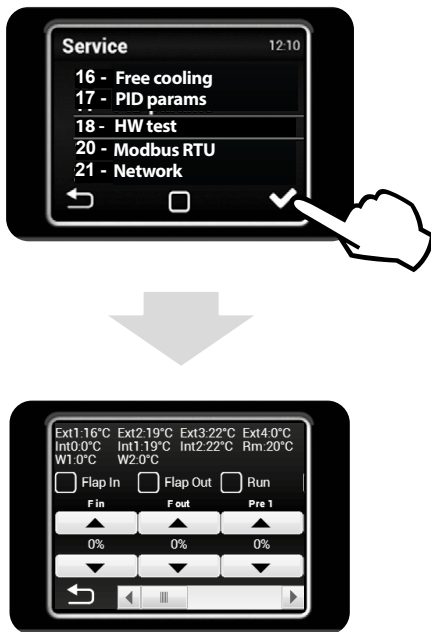
Free cooling mode (free night cooling) is also taken into account when the unit is in standby mode (the unit starts at a selected date and time and checks whether the free cooling mode can be activated (Pre-free cooling)).

Service menu | 17 – PID parameters



Set control parameters: If the control system is unstable, the configuration can only take place following consultation with the manufacturer.

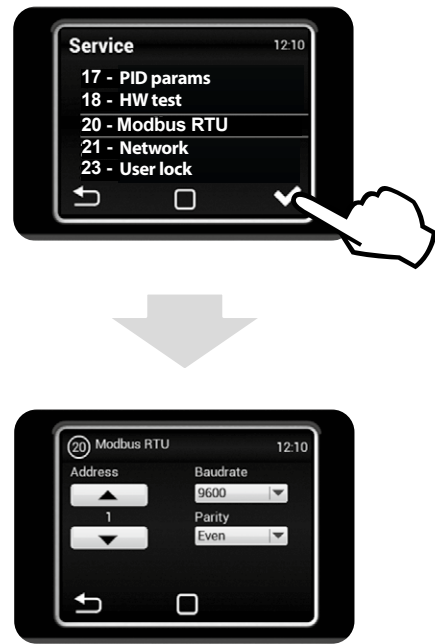
Service menu | 18 – HW test



All connected components and accessory parts are tested in the HW TEST menu. These parameters are not saved.

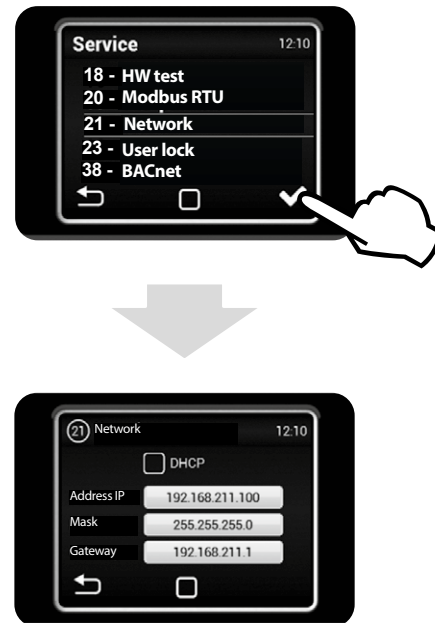
- F in Supply air fan output
- F out Extract air fan output
- Pre 1 Control pre-heater element
- H 1 Test the auxiliary heater (heating requirements in %)
- By/Ro Open/close bypass valve
- Ext1 Intake air temperature sensor
- Ext2 Supply air temperature sensor
- Ext3 Supply air duct sensor
- Int1 Extract air temperature sensor
- Int2 Exhaust air temperature sensor

Service menu | 20 – Modbus RTU



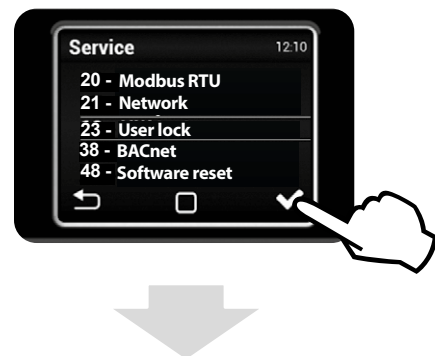
Service menu | 21 – Network

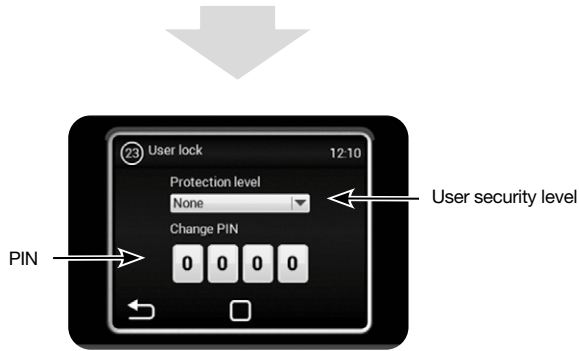
The Modbus communication is set via the Modbus RTU menu.



The network is used to set the network communication of the unit (Modbus TCP).

Service menu | 23 – User lock





Multiple security levels can be selected:

On/Off

The unit can be activated or deactivated without a password.

On/Off, Temp., Air flow

Enables the activation and deactivation of the unit, as well as setting of the temperature and air flow without a password.

Temp., Air flow

Enables the setting of the temperature and airflow without a password.

Full

Allows no settings without a password.

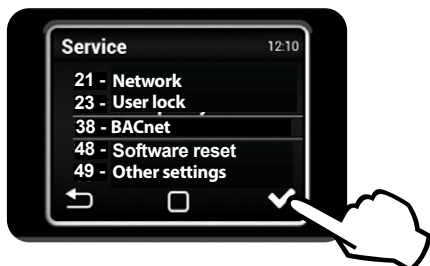
User mode

The unit can be activated and deactivated and the temperature and airflow can be set without a password.



Once the password has been entered, the unit can be fully controlled and adjusted.

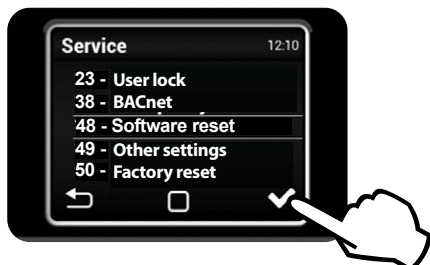
Service menu | 38 – BACnet



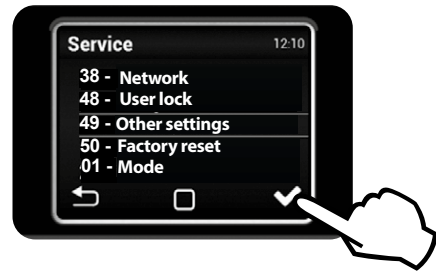
The BACnet menu is used to set the system network communication

Service menu | 48 – Software reset

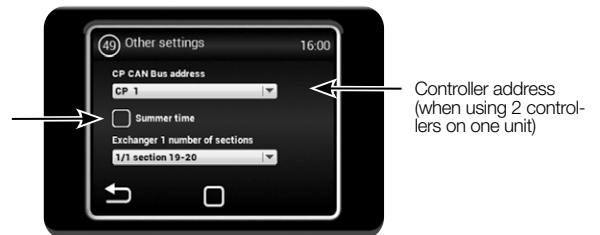
Rest software.



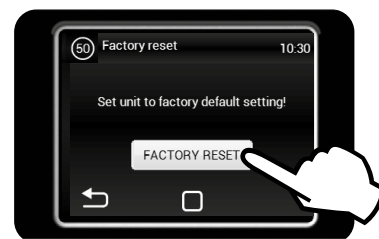
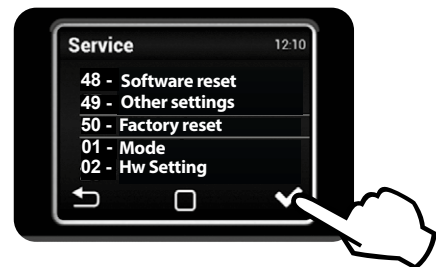
Service menu | 49 – Other settings



Activate/
deactivate
summer time
changeover



Service menu | 50 – Factory reset



By pressing **FACTORY SET.**, the unit will be restored with factory settings.

The following parameters will not change:

- AQS sensor settings
- Ventilation mode
- HW settings
- Temperature sensor
- Modbus settings

All of the following information and instructions are only intended for an authorised qualified electrician!
The electrical connections and electrical commissioning may only be carried out by qualified electricians.
Installation, servicing and maintenance work may only be carried out by qualified electricians.

CHAPTER 7

SERVICING AND MAINTENANCE

DANGER

ATTENTION

7.1 Clean unit

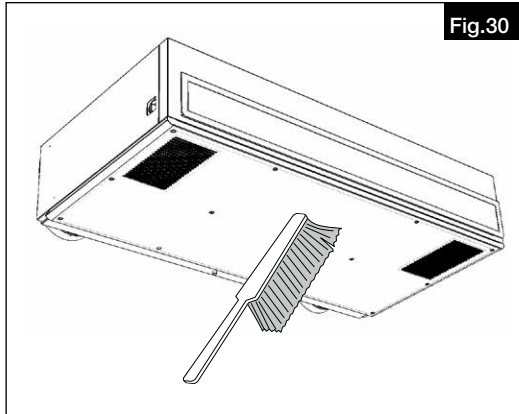
The unit must be regularly checked and cleaned depending on the degree of contamination. If the unit is out of operation for a long time, the unit must be activated for approximately one hour every 6 months.

⚠ Danger to life due to electric shock!
Touching live parts will lead to electric shock.
Before any servicing and maintenance work, isolate the unit from the power supply and secure against unintentional restart!

Damage to the unit due to operation without a filter!
 If the unit is operated without a filter, this can cause damage to the unit. Unit operation is only permitted with a filter.

Clean unit with a vacuum cleaner, a small brush or a cloth and soapy water depending on the degree of contamination (see Fig.30).

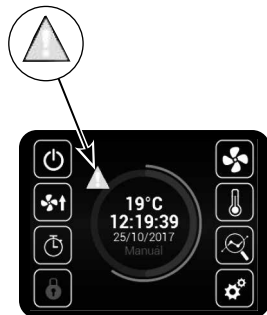
- The following agents must not be used to clean the unit:
- Sharp and pointed objects
 - Aggressive cleaning agents
 - Solvents
 - Abrasive cleaning agents
 - Pressurised water, compressed air or steam



7.2 Replace filter

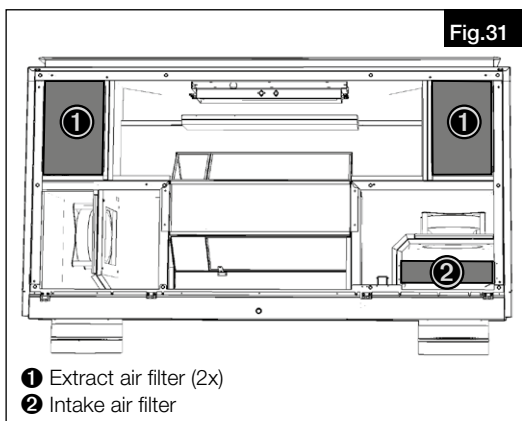
⚠ Danger to life due to electric shock!
Touching live parts will lead to electric shock.
Before any servicing and maintenance work, isolate the unit from the power supply and secure against unintentional restart!

The requirement to replace filters is indicated on the control element:



DANGER

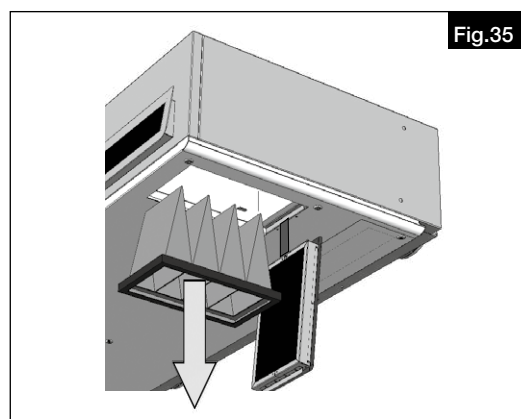
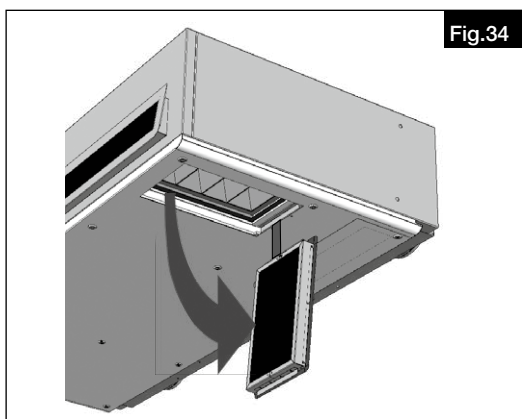
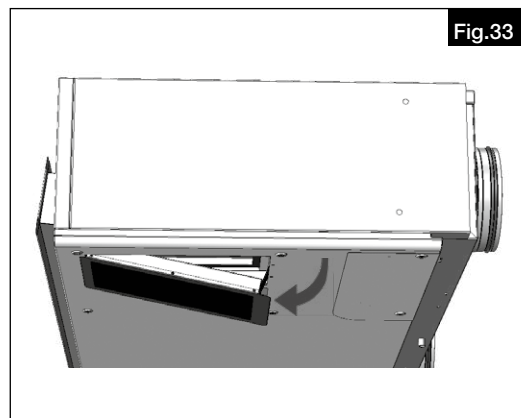
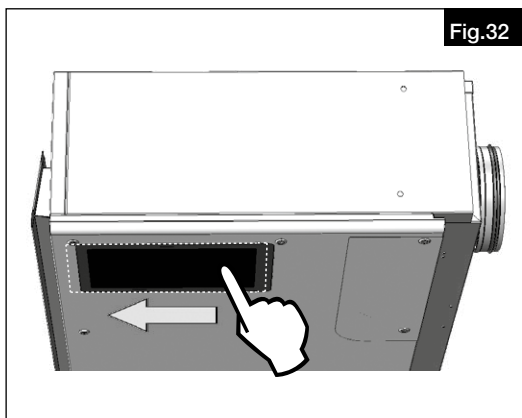
The extract air and intake air filters are positioned in the unit as follows:



Proceed as follows to replace the filter:

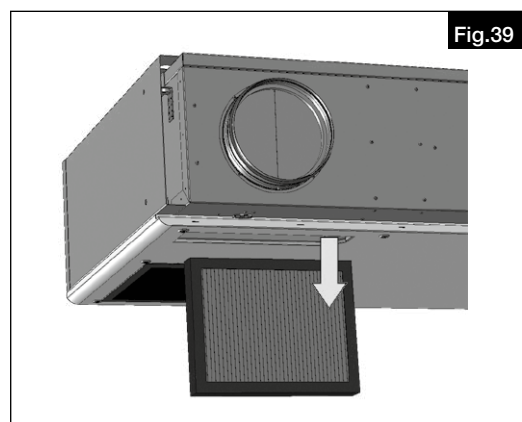
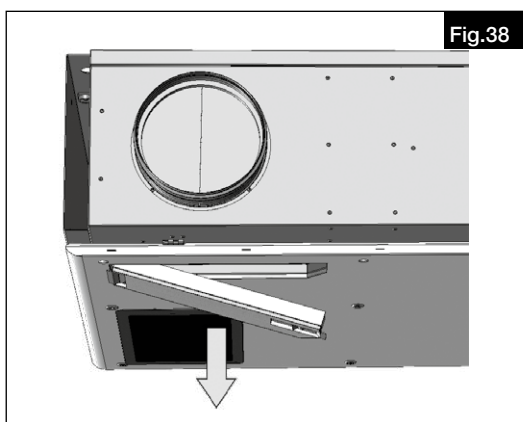
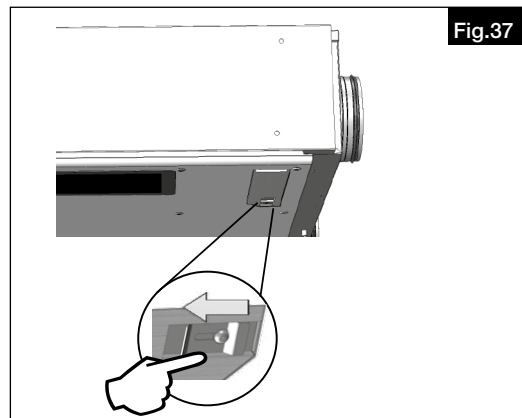
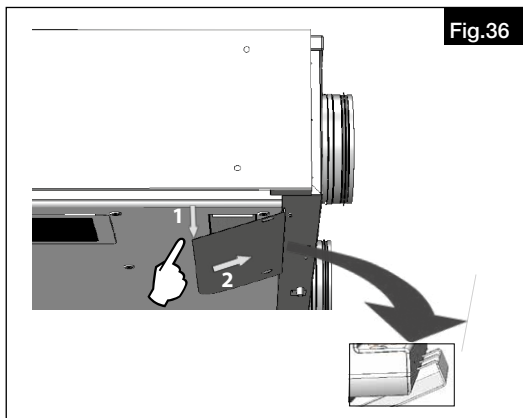
– Replace extract air filter

1. Remove filter and replace with new filter (see Fig.32 - Fig.35).



– Replace intake air filter

1. Remove filter and replace with new filter (see Fig.36 - Fig.39).



Once the filter has been replaced, the unit or controller will automatically detect that a new filter has been inserted. Check that filter is secure and close the cover after replacement.

The filters are available as accessories:

– Extract air filter (2 extract air filters are required per unit)

1 pc. replacem. filter course filter ISO Coarse 60 % / G4	ELF-KWL Yoga 400/Coarse 60%	Ref. no. 40068
1 pc. replacem. filter course filter ISO Coarse 60 % / G4	ELF-KWL Yoga 700/Coarse 60%	Ref. no. 40069
1 pc. replacem. filter course filter ISO Coarse 60 % / G4	ELF-KWL Yoga 1000/Coarse 60%	Ref. no. 40070
1 pc. replacem. filter fine filter ISO ePM10 60 % / M5	ELF-KWL Yoga 400/ePM10 60%	Ref. no. 40071
1 pc. replacem. filter fine filter ISO ePM10 60 % / M5	ELF-KWL Yoga 700/ePM10 60%	Ref. no. 40072
1 pc. replacem. filter fine filter ISO ePM10 60 % / M5	ELF-KWL Yoga 1000/ePM10 60%	Ref. no. 40073

– Intake air filter

1 pc. replacement filter ISO ePM1 60 % / F7	ELF-KWL Yoga 400/ePM1 60%	Ref. no. 40074
1 pc. replacement filter ISO ePM1 60 % / F7	ELF-KWL Yoga 700/ePM1 60%	Ref. no. 40075
1 pc. replacement filter ISO ePM1 60 % / F7	ELF-KWL Yoga 1000/ePM1 60%	Ref. no. 40076

Replacement air filters can be ordered online at www.Ersatzluftfilter.de

7.3 Fault causes

Error messages are indicated via the display on the controller. Tapping the exclamation mark will display information on the respective error, see table.



Messages on display	Unit behaviour	Problem	Troubleshooting
1 - Heat exchanger 1 overheated	Unit ventilates.	Heat exchanger overheating or a damaged sensor.	Check whether the air can flow freely through the system and the heat exchanger is sufficiently cooled. Check whether the safety thermostat for residual heat is damaged.
3 - Pre-heater overheated	Unit ventilates.	Pre-heater overheating or a damaged sensor	Check whether the air can flow freely through the system and the heat exchanger is sufficiently cooled. Check whether the safety thermostat for residual heat is damaged.
4 - Supply air fan error	Unit does not function.	Fan overheating or damage to the supply air fan thermal contacts.	Pay attention to the cause of the motor overheating: defective bearing, short circuit ...
5 - Extract air fan error	Unit does not function.	Fan overheating or damage to the supply air fan thermal contacts.	Pay attention to the cause of the motor overheating: defective bearing, short circuit, ...
6 - Supply air filter blocked	Unit ventilates.	Check filter contamination.	If the filter has already been replaced or replacement was not needed, filter contamination reset.
7 - Extract air filter blocked	Unit ventilates.	Check filter contamination.	If the filter has already been replaced or replacement was not needed, filter contamination reset.
12 - Damage to CO2 sensor	Unit ventilates.	Air quality sensor malfunction.	Check quality sensor and its connection to the system.
16 - Supply - Damage to external temp. sensor (T-EXT1)	Unit ventilates.	Faulty temperature sensor contact or faulty sensor.	Check sensor connection and have replaced if necessary (specialist service).
17 - Supply - Faulty temperature sensor behind recuperator (T-EXT2)	Unit ventilates.	Faulty temperature sensor contact or faulty sensor.	Check sensor connection and have replaced if necessary (specialist service).
18 - Supply - Faulty temperature sensor in supply air duct (T-EXT3)	Unit ventilates.	Faulty temperature sensor contact or faulty sensor.	Check sensor connection and have replaced if necessary (specialist service).
21 - Outlet - Faulty temperature sensor in outlet duct (T-INT1)	Unit ventilates.	Faulty temperature sensor contact or faulty sensor.	Check sensor connection and have replaced if necessary (specialist service).
22 - Outlet - Faulty protection recuperator temp. sensor (T-INT2)	Unit ventilates.	Faulty temperature sensor contact or faulty sensor.	Check sensor connection and have replaced if necessary (specialist service).
25 - Damage to room temp. sensor (T_Room)	Unit ventilates.	Faulty room temperature sensor contact or faulty sensor.	Check sensor connection and have replaced if necessary (specialist service).
74 - Flow reduction, minimum temperature in duct not reached	Unit only has limited functionality.	Minimum temperature has not been reached in the duct.	The supply air and extract air temperature is too low. There is a danger that the object will be undercooled or the air pipes will condense. There may be a temperature sensor error T-EXT3.

7.4 Resetting the electrical pre/post-heater



⚠ Danger to life due to electric shock!

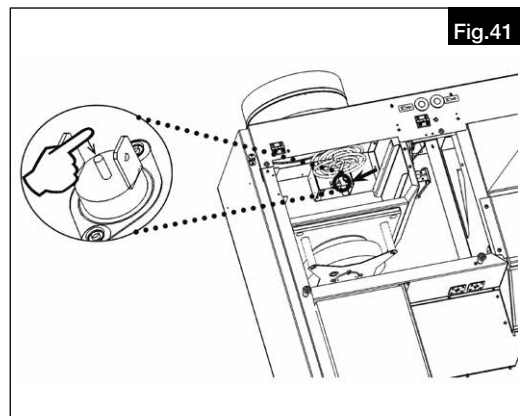
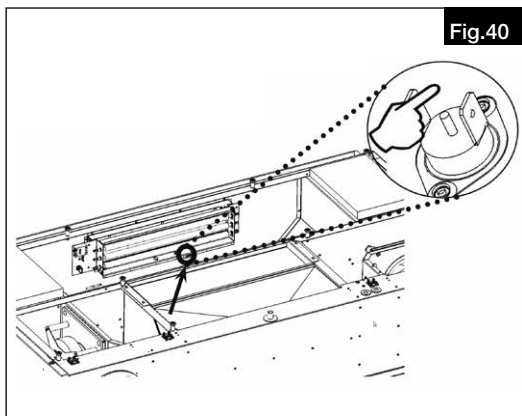
Touching live parts will lead to electric shock.

Before any servicing and maintenance work, isolate the unit from the power supply and secure against unintentional restart!

The electrical post-heater or pre-heater reset to the power-on state by pressing the reset button.

The electrical post-heater must be reset first. The electrical pre-heater can then also be reset.

1. Press the reset button for the electrical post-heater (see Fig.40).
2. Press the reset button for the electrical pre-heater (see Fig.41).



⚠ DANGER

7.5 Standstill and disposal

⚠ Danger to life due to electric shock!

Live parts are exposed during dismantling and touching these live parts will lead to electric shock.

Before dismantling, isolate the unit from the power supply and secure against unintentional restart!



Parts and components of the fan, whose service life has expired, e.g. due to wear and tear, corrosion, mechanical load, fatigue and/or other effects that cannot be directly discerned, must be disposed of expertly and properly after disassembly in accordance with the national and international laws and regulations. The same also applies to auxiliary materials in use. Such as oils and greases or other substances.

The intended and unintended further use of worn parts, e.g. impellers, rolling bearings, filters, etc. can result in danger to persons, the environment as well as machines and systems. The corresponding operator guidelines applicable onsite must be observed and used.

FRANÇAIS

Sommaire

CHAPITRE 1 SÉCURITÉ	PAGE 2
1.1 Informations importantes.....	Page 2
1.2 Mises en garde.....	Page 2
1.3 Consignes de sécurité.....	Page 2
1.4 Domaine d'utilisation.....	Page 2
1.5 Qualification du personnel.....	Page 2
CHAPITRE 2 INFORMATIONS GÉNÉRALES	PAGE 3
2.1 Garantie – Réserves du constructeur.....	Page 3
2.2 Normes - Réglementations.....	Page 3
2.3 Transport.....	Page 3
2.4 Réception de la marchandise.....	Page 3
2.5 Stockage.....	Page 3
2.6 Mode de fonctionnement.....	Page 3
2.7 Foyers atmosphériques.....	Page 3
CHAPITRE 3 DONNÉES TECHNIQUES	PAGE 4
3.1 Vue d'ensemble de l'appareil.....	Page 4
3.2 Données techniques.....	Page 4
3.3 Dimensions.....	Page 6
3.4 Accessoires.....	Page 7
CHAPITRE 4 INSTALLATION ET MONTAGE	PAGE 8
4.1 Positionnement.....	Page 8
4.2 Montage.....	Page 8
4.3 Ouverture de la trappe de visite.....	Page 14
4.4 Accès à la boîte à bornes interne.....	Page 16
4.5 Monter le chache-câble.....	Page 16
CHAPITRE 5 RACCORDEMENT ÉLECTRIQUE	PAGE 17
5.1 Raccordement électrique.....	Page 17
5.2 Schéma de raccordement.....	Page 18
CHAPITRE 6 MISE EN SERVICE ET FONCTION	PAGE 19
6.1 Première mise en service.....	Page 19
6.2 Réglages.....	Page 19
6.3 Fonctions.....	Page 19
6.3.1 Préchauffage interne (pour les appareils avec préchauffage électrique).....	Page 19
6.3.2 Protection antigel de l'échangeur de chaleur.....	Page 20
6.3.3 Batterie de post-chauffage (pour les appareils avec post-chauffage électrique ou à eau chaude).....	Page 20
6.3.4 Protection antigel de la batterie de chauffe à eau chaude.....	Page 20
6.3.5 Température de confort.....	Page 20
6.3.6 Sortie RUN.....	Page 21
6.3.7 Contact externe (signal).....	Page 21
6.3.8 Contact d'urgence.....	Page 21
6.3.9 Mode de fonctionnement.....	Page 21
6.3.10 Bypass automatique.....	Page 21
6.3.11 Contrôle en fonction de la demande des appareils à l'aide de sondes de CO ₂ , de VOC et d'humidité.....	Page 22
6.3.12 Fonctionnement des détecteurs de présence.....	Page 22
6.3.13 Modbus.....	Page 22
6.4 Réglage par élément de régulation.....	Page 22
7.1 Nettoyage de l'appareil.....	Page 30
7.2 Remplacement des filtres.....	Page 30
CHAPITRE 7 ENTRETIEN ET NETTOYAGE	PAGE 30
7.3 Causes de dysfonctionnements.....	Page 32
7.4 Réinitialisation du pré/post chauffage électrique.....	Page 34
7.5 Recyclage.....	Page 34

CHAPITRE 1

SÉCURITÉ

1.1 Informations importantes

Il est important de bien lire et suivre l'ensemble des consignes suivantes pour le bon fonctionnement de l'appareil et pour la sécurité des utilisateurs.

Ce document fait partie du produit et doit être conservé à portée de main comme référence. L'utilisateur est garant du respect de toutes les règles de sécurité applicables à l'appareil.

1.2 Mises en garde

Les symboles ci-contre indiquent une consigne de sécurité. Toutes les consignes de sécurité ainsi que les symboles doivent être impérativement respectés afin d'éviter tout danger !

 DANGER

 DANGER

Dangers pouvant entraîner **la mort ou des blessures graves** si les mesures ne sont pas respectées.

 AVERTISSEMENT

 AVERTISSEMENT

Dangers pouvant entraîner **la mort ou des blessures graves** si les mesures ne sont pas respectées.

 AVERTISSEMENT

 AVERTISSEMENT

Dangers pouvant entraîner **des blessures graves** si les mesures ne sont pas respectées.

ATTENTION

ATTENTION

Dangers pouvant entraîner des **dommages matériels** si les mesures ne sont pas respectées.

1.3 Consignes de sécurité

Pour le fonctionnement, le raccordement et l'utilisation, contacter Helios en cas de doutes. Des informations supplémentaires sont consultables dans les normes et textes de loi.

Tous les travaux effectués sur l'appareil de ventilation doivent respecter les règles de sécurité et de prévention des accidents du travail généralement applicables !

- **Avant tous travaux d'entretien ou d'installation ou avant l'ouverture de la boîte à bornes, respecter les points suivants :**
 - l'appareil doit être mis hors-tension et protégé contre tout redémarrage intempestif !
 - attendre l'arrêt complet des éléments rotatifs !
- **Toutes les consignes d'installation sont à respecter ! Les réglementations spécifiques internationales sont à respecter !**
- **Tout contact avec les parties rotatives doit être évité.**
- **Il convient d'assurer une amenée d'air homogène et un rejet libre au ventilateur.**

1.4 Domaine d'utilisation

– **Utilisation conforme :**

La centrale **KWL® Yoga / KWL® Yoga Style** avec récupération de chaleur est destinée aux bâtiments publics et commerciaux tels que les bureaux, les salles de réunion, les salles de conférence et les écoles. La centrale est équipée d'un échangeur de chaleur très efficace avec un rendement de récupération de chaleur de plus de 80%.

La centrale est équipée de la dernière technologie de moteur EC. Grâce à la régulation intelligente, elle peut fonctionner à débit constant.

L'équipement standard permet l'installation et l'utilisation dans des locaux hors gel au-dessus de +5 °C jusqu'à +40 °C max. et une humidité relative allant jusqu'à 90 %.

Tout usage inapproprié n'est pas autorisé !

– **Utilisations inadéquates prévisibles :**


La centrale **KWL® Yoga / KWL® Yoga Style** n'est pas conçue pour fonctionner dans des conditions difficiles, par exemple avec une humidité élevée, dans des milieux agressifs, avec des phases d'arrêt prolongées, un encrassement important ou une sollicitation excessive liée à des contraintes climatiques, techniques ou électroniques.

– **Utilisation abusive, interdite :**

Transport de mélanges de gaz / fluides explosibles. Installation dans une zone / atmosphère explosible. Transport de matières corrosives et/ou agressives pour les matériaux du ventilateur.

1.5 Qualification du personnel

 DANGER

 **Danger de mort par électrocution !**

Les raccordements électriques et les mises en service électroniques ne doivent être effectués que par des électriciens qualifiés. Les travaux d'installation, de maintenance et d'entretien ne doivent être effectués que par du personnel qualifié et certifié.

Les ventilateurs peuvent être utilisés par des personnes (y compris les enfants à partir de 8 ans) dont les capacités physiques, sensorielles ou mentales sont réduites ou qui manquent d'expérience et de connaissance, sous surveillance ou s'ils sont

conscients de l'utilisation appropriée du ventilateurs et de ses dangers potentiels. Le ventilateur n'est pas un jouet. L'entretien et la maintenance ne peuvent être effectués par un enfant sous surveillance.

CHAPITRE 2

INFORMATIONS GÉNÉRALES

2.1 Garantie – Réserves du constructeur

Si toutes les consignes indiquées dans cette notice ne sont pas correctement respectées, la garantie s'annule. Idem pour les garanties constructeur Helios. L'utilisation d'accessoires, non fournis, non conseillés ou non proposés par Helios, est interdite. Tous changements ou transformations effectués sur l'appareil sont interdits, altèrent sa conformité et annulent la garantie.

2.2 Normes - Règlements

Cet appareil est conforme aux directives CE en vigueur le jour de sa fabrication et sous d'une réserve d'une utilisation appropriée.

Une déclaration de conformité peut être téléchargée sur HeliosSelect à l'adresse www.HeliosSelect.de.

2.3 Transport

L'appareil est emballé en usine et est protégé des dégâts de transport courants. Transporter l'appareil avec soin. Il est préférable de laisser l'appareil dans son emballage d'origine jusqu'au montage sur site pour éviter chocs et poussières. En cas d'expédition (longues distances, voies maritimes, etc.), vérifier que l'emballage est bien approprié aux conditions de transport. Les dommages dus à de mauvaises conditions de transport ou de stockage, à une utilisation anormale sont sujets à vérification et contrôle et entraînent la suppression de la garantie.

Si l'appareil a été transporté à une température inférieure à 0 °C, il doit être laissé au repos pendant au moins 2 heures (sans allumer l'appareil) afin que la température intérieure de l'appareil s'adapte à la température ambiante.

2.4 Réception de la marchandise

Dès réception, vérifier l'état et la conformité du matériel commandé. En cas de dégâts, les signaler immédiatement en mentionnant le nom du transporteur. Attention, le non-respect de ces procédures peut entraîner le rejet de la réclamation.

2.5 Stockage

Pour un stockage de longue durée et pour éviter toute détérioration préjudiciable, il convient de se conformer aux instructions suivantes : protéger le moteur avec un emballage sec, étanche à l'air et à la poussière (sac en matière synthétique contenant des sachets déshydrateurs et des indicateurs d'humidité). Stocker le matériel à l'abri de l'eau, des vibrations et des variations de température. Température de stockage entre +5 °C et +40 °C.

Ne retirer l'emballage qu'immédiatement avant le montage ou l'installation afin d'éviter tout dommage ou dégradation.

2.6 Mode de fonctionnement

La centrale possède un échangeur à contre-courant dans lequel l'air extérieur (frais) et l'air intérieur se croisent sans entrer en contact direct l'un avec l'autre. Par ce procédé, l'air repris transmet la plus grande partie de sa chaleur à l'air extérieur.

Le degré d'apport de chaleur dépend des facteurs d'humidité de l'air et de la différence de température entre l'air extérieur et l'air extrait.

2.7 Foyers atmosphériques

Il convient de respecter les prescriptions en vigueur pour l'exploitation du foyer, de la ventilation et de la hotte aspirante (informations sur l'Association fédérale des ramoneurs - Association centrale de la guilde (ZIV)) !

Normes générales de construction

Les centrales KWL avec récupération de chaleur peuvent être installées et utilisées dans des pièces où se trouvent des foyers dont la combustion consomme l'air ambiant uniquement si l'évacuation des gaz de combustion est contrôlée par un dispositif de sécurité (fourni par le client) qui, lorsqu'il se déclenche, met la ventilation hors tension. Les tuyaux de combustion et/ou les systèmes de gaz de combustion des appareils doivent pouvoir être verrouillés pendant les périodes où l'appareil n'est pas utilisé.



⚠ Danger de mort en raison de gaz dangereux

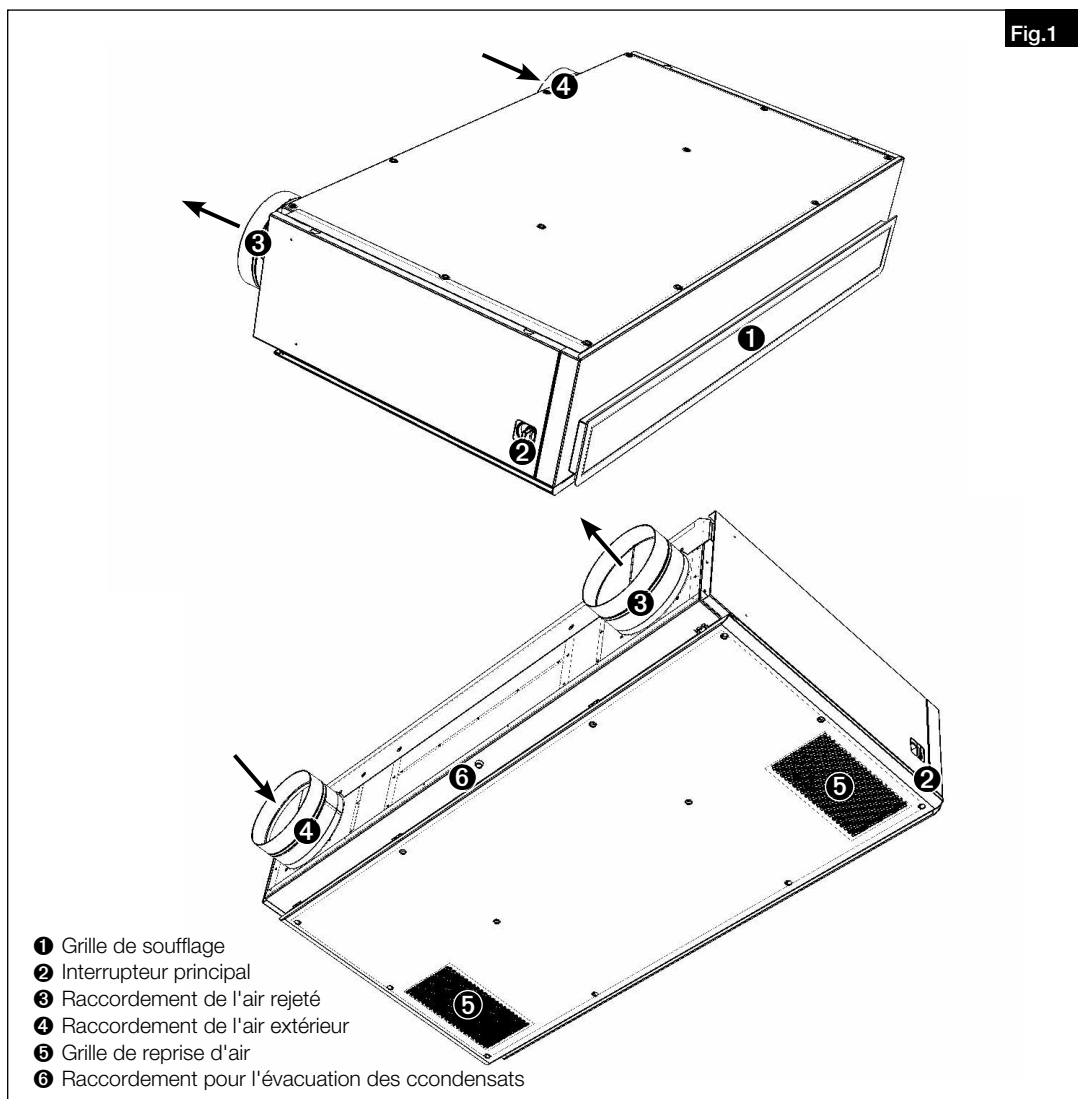
Les systèmes de surveillance sont toujours raccordés directement à l'alimentation de la centrale !

Nous vous recommandons de vous adresser au ramoneur responsable avant d'acheter un système de surveillance afin de prendre en compte les éventuelles demandes.

CHAPITRE 3

3.1 Vue d'ensemble de l'appareil

DONNÉES TECHNIQUES



3.2 Données techniques

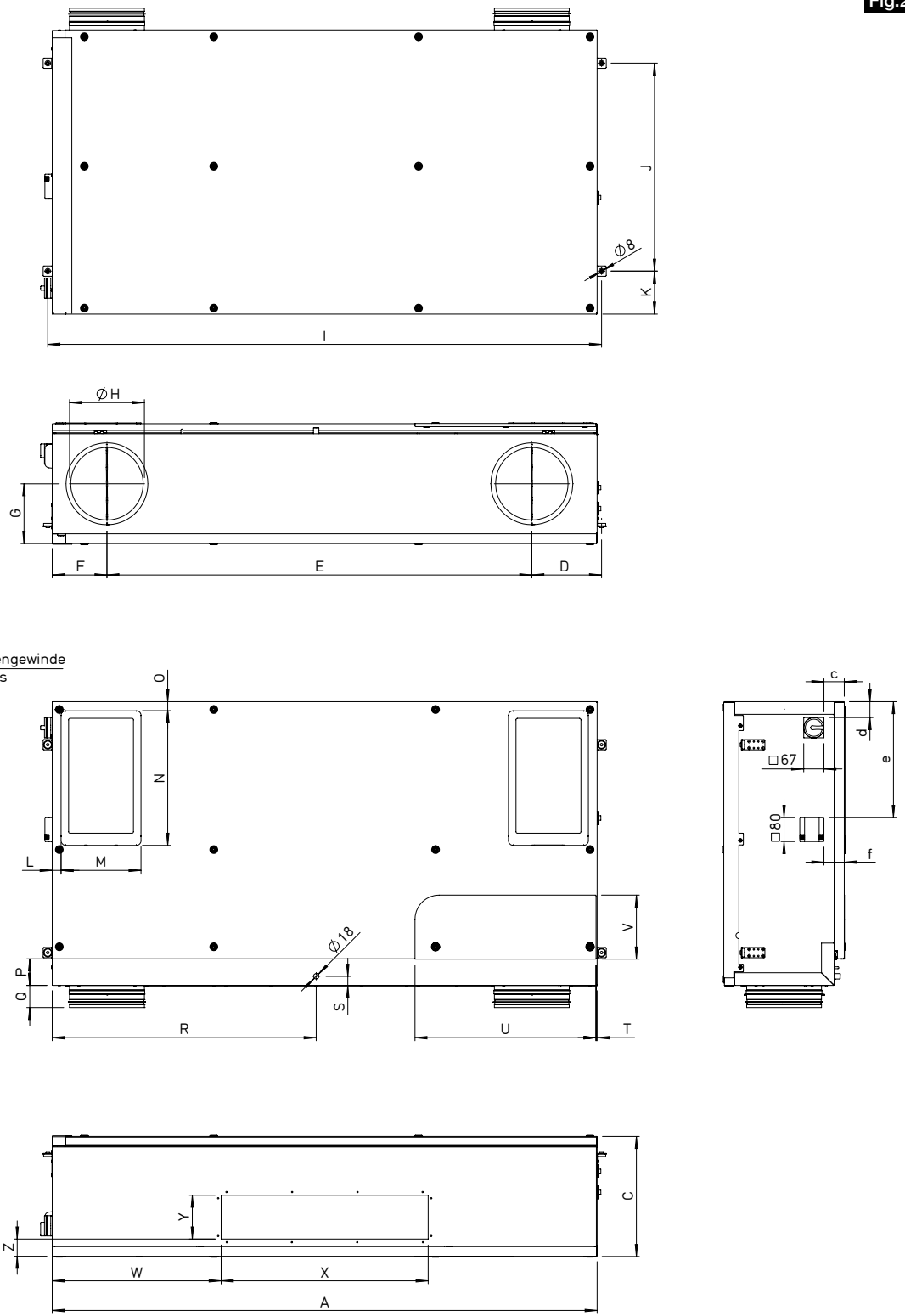
KWL Yoga 400 / KWL Yoga Style 400						
	KWL Yoga 400 KWL Yoga Style 400	KWL Yoga 400 EN KWL Yoga Style 400 EN	KWL Yoga 400 WW KWL Yoga Style 400 WW	KWL Yoga 400 EV KWL Yoga Style 400 EV	KWL Yoga 400 EV/EN KWL Yoga Style 400 EV/EN	KWL Yoga 400 EV/WW KWL Yoga Style 400 EV/WW
Volume d'air min. V[m³/h]	169	169	169	169	169	169
Volume d'air max. V[m³/h]	625	625	625	625	625	625
Manchon de raccordement [Ø]	250	250	250	250	250	250
Conso. électrique maximale [W]						
– Ventilateurs	2 x 170	2 x 170	2 x 170	2 x 170	2 x 170	2 x 170
– Pré-chauffage électrique	–	–	–	1500	1500	1500
– Post-chauffage électrique	–	1500	–	–	1500	–
– Total	350	1850	350	1850	3350	1850
Courant nominal [A]						
– Ventilateurs	2 x 1,2	2 x 1,2	2 x 1,2	2 x 1,2	2 x 1,2	2 x 1,2
– Pré-chauffage	–	–	–	6,53	6,53	6,53
– Post-chauffage	–	6,53	–	–	6,53	–
– Total	2,45	8,98	2,45	8,98	15,51	8,98
Puissance sonore rayonnée L _{WA} à 55 % (415 m³/h) [dB]	47,7	47,8	47,9	47,7	47,8	47,9
Tension [V] / Fréquence [Hz]	1– 230, 50	1– 230, 50	1– 230, 50	1– 230, 50	1– 230, 50	1– 230, 50
Protection	IP20	IP20	IP20	IP20	IP20	IP20
Plage temp. de fonctionnement [°C]	-10 à +40	-10 à +40	-10 à +40	-20 à +40	-20 à +40	-20 à +40
Température d'installation [°C]	+5 à +40	+5 à +40	+5 à +40	+5 à +40	+5 à +40	+5 à +40
Poids approx. [kg]	82 (KWL Yoga Style: 92)	83 (KWL Yoga Style: 93)	85 (KWL Yoga Style: 95)	83 (KWL Yoga Style: 93)	84 (KWL Yoga Style: 94)	86 (KWL Yoga Style: 96)

KWL Yoga 700 / KWL Yoga Style 700						
	KWL Yoga 700 KWL Yoga Style 700	KWL Yoga 700 EN KWL Yoga Style 700 EN	KWL Yoga 700 WW KWL Yoga Style 700 WW	KWL Yoga 700 EV KWL Yoga Style 700 EV	KWL Yoga 700 EV/EN KWL Yoga Style 700 EV/EN	KWL Yoga 700 EV/WW KWL Yoga Style 700 EV/WW
Volume d'air min. V[m³/h]	307	307	307	307	307	307
Volume d'air max. V[m³/h]	916	916	916	916	916	916
Manchon de raccordement [Ø]	315	315	315	315	315	315
Conso. électrique maximale [W]						
– Ventilateurs	2 x 170	2 x 170	2 x 170	2 x 170	2 x 170	2 x 170
– Pré-chauffage électrique	–	–	–	2000	2000	2000
– Post-chauffage électrique	–	2250	–	–	2250	–
– Total	350	2600	350	2350	4600	2350
Courant nominal [A]						
– Ventilateurs	2 x 1,2	2 x 1,2	2 x 1,2	2 x 1,2	2 x 1,2	2 x 1,2
– Pré-chauffage	–	–	–	8,7	8,7	8,7
– Post-chauffage	–	9,79	–	–	9,79	–
– Total	2,45	12,24	2,45	11,15	9,79	11,15
Puissance sonore rayonnée L _{WA} à 55 % (415 m³/h) [dB]	43,4	43,6	43,8	43,4	43,6	43,8
Tension [V] / Fréquence [Hz]	1~ 230, 50	1~ 230, 50	1~ 230, 50	1~ 230, 50	3~ 400, 50	1~ 230, 50
Protection	IP20	IP20	IP20	IP20	IP20	IP20
Plage temp. de fonctionnement [°C]	-10 à +40	-10 à +40	-10 à +40	-20 à +40	-20 à +40	-20 à +40
Température d'installation [°C]	+5 à +40	+5 à +40	+5 à +40	+5 à +40	+5 à +40	+5 à +40
Poids approx. [kg]	116 (KWL Yoga Style:126)	117 (KWL Yoga Style:127)	119 (KWL Yoga Style: 129)	117 (KWL Yoga Style:127)	118 (KWL Yoga Style: 128)	120 (KWL Yoga Style: 130)
KWL Yoga 1000 / KWL Yoga Style 1000						
	KWL Yoga 1000 KWL Yoga Style 1000	KWL Yoga 1000 EN KWL Yoga Style 1000 EN	KWL Yoga 1000 WW KWL Yoga Style 1000 WW	KWL Yoga 1000 EV KWL Yoga Style 1000 EV	KWL Yoga 1000 EV/EN KWL Yoga Style 1000 EV/EN	KWL Yoga 1000 EV/WW KWL Yoga Style 1000 EV/WW
Volume d'air min. V[m³/h]	499	499	499	499	499	499
Volume d'air max. V[m³/h]	1456	1456	1456	1456	1456	1456
Manchon de raccordement [Ø]	315	315	315	315	315	315
Conso. électrique maximale [W]						
– Ventilateurs	2 x 395	2 x 395	2 x 395	2 x 395	2 x 395	2 x 395
– Pré-chauffage électrique	–	–	–	2000	3000	2000
– Post-chauffage électrique	–	3000	–	–	3000	–
– Total	800	3800	800	2800	6800	2800
Courant nominal [A]						
– Ventilateurs	2 x 2,4	2 x 2,4	2 x 2,4	2 x 2,4	2 x 2,4	2 x 2,4
– Pré-chauffage	–	–	–	8,85	7,5	8,85
– Post-chauffage	–	4,33	–	–	4,33	–
– Total	4,85	9,18	4,85	13,7	11,83	13,7
Puissance sonore rayonnée L _{WA} à 55 % (415 m³/h) [dB]	48,8	48,9	48,9	48,8	48,9	48,9
Tension [V] / Fréquence [Hz]	1~ 230, 50	3~ 400, 50	1~ 230, 50	1~ 230, 50	3~ 400, 50	1~ 230, 50
Protection	IP20	IP20	IP20	IP20	IP20	IP20
Plage temp. de fonctionnement [°C]	-10 à +40	-10 à +40	-10 à +40	-17 à +40	-20 à +40	-17 à +40
Température d'installation [°C]	+5 à +40	+5 à +40	+5 à +40	+5 à +40	+5 à +40	+5 à +40
Poids approx. [kg]	139 (KWL Yoga Style:149)	140 (KWL Yoga Style:150)	142 (KWL Yoga Style: 152)	140 (KWL Yoga Style:150)	141 (KWL Yoga Style: 151)	143 (KWL Yoga Style: 153)

3.3 Dimensions

KWL Yoga

Fig.2



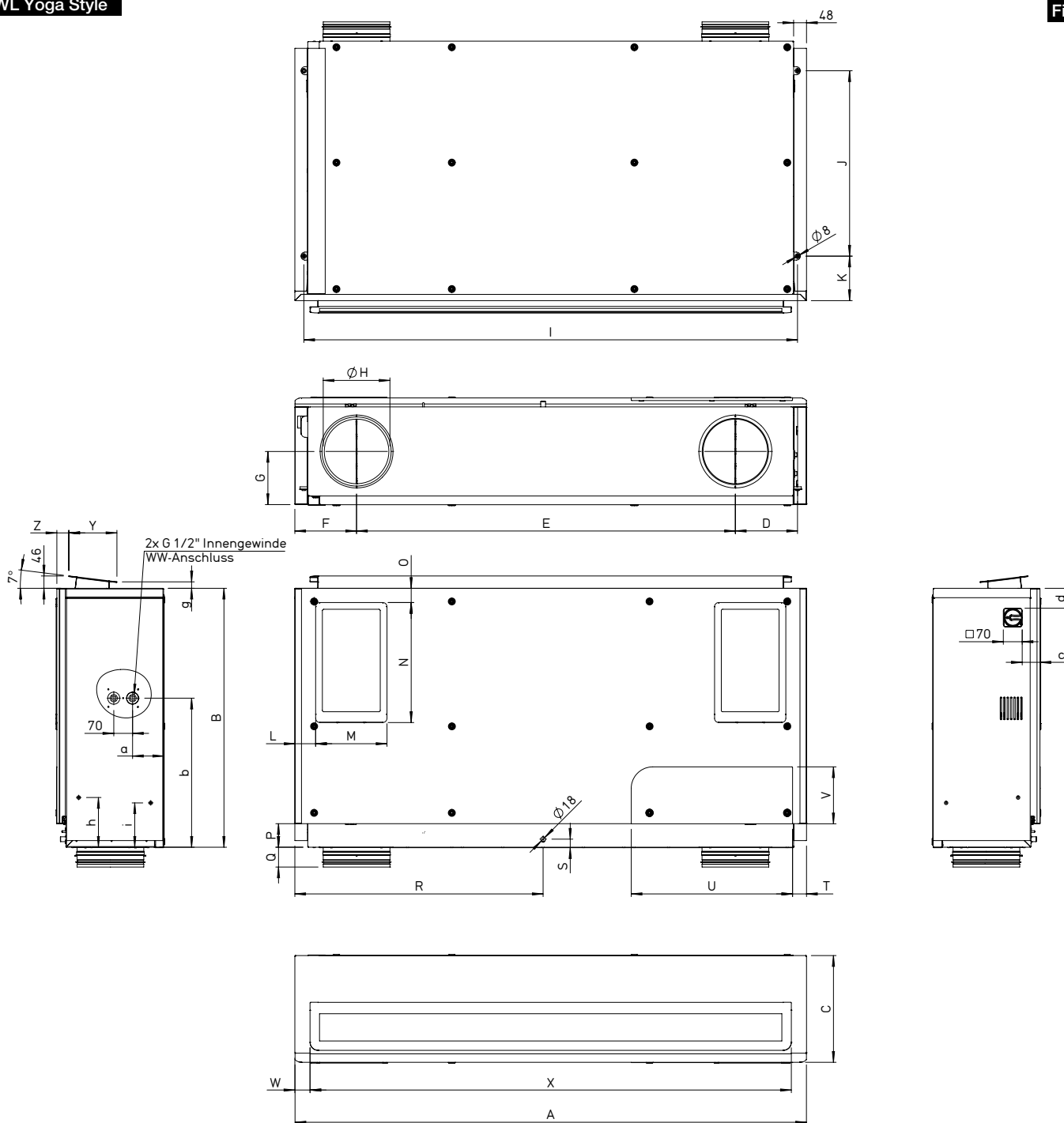
	A	B	C	D	E	F	G	H	I	J	K	L	M	N	O	P	Q	R	S	T	U
KWL YOGA 400	1806	940	398	231	1408	182	198	∅250	1835	689	143	29	265	446	30	88	74	875	32	4	600
KWL YOGA 700	2078	1098	455	228	1649	213	228	∅315	2105	763	167	31	295	465	28	96	45	1006	37	3	650
KWL YOGA 1000	2406	1262	573	258	1920	243	288	∅315	2435	962	150	35	420	560	40	106	63	1203	31	3	625

	V	W	X	Y	Z	a	b	c	d	e	f
KWL YOGA 400	212	560	686	145	57	116	554	67	53	384	67
KWL YOGA 700	302	700	676	146	77	124	731	122	73	404	122
KWL YOGA 1000	302	642	1122	140	103	167	958	167	168	499	167

Dim. en mm

KWL Yoga Style

Fig.3



	A	B	C	D	E	F	G	H	I	J	K	L	M	N	O
KWL YOGA Style 400	1901	963	397	231	1408	228	198	ø250	1835	689	166	77	265	446	53
KWL YOGA Style 700	2171	1116	455	228	1649	261	228	ø315	2105	763	185	78	295	465	46
KWL YOGA Style 1000	2501	1280	575	258	1920	291	288	ø315	2435	962	168	83	420	560	56

	P	Q	R	S	T	U	V	W	X	Y	Z
KWL YOGA Style 400	88	74	922	32	52	600	212	57	1789	179	45
KWL YOGA Style 700	96	45	1054	37	50	650	302	56	2059	224	38
KWL YOGA Style 1000	103	63	1251	31	50	625	303	221	2059	224	64

	a	b	c	d	g	h	i
KWL YOGA Style 400	116	554	66	74	24	195	165
KWL YOGA Style 700	124	731	120	89	18	172	102
KWL YOGA Style 1000	167	958	167	184	18	167	97

Dim. en mm

3.4 Accessoires

Des accessoires supplémentaires et des composants appropriés sont disponibles pour compléter le système KWL®. De plus amples informations et détails sur les accessoires peuvent être trouvés sur www.HeliosSelect.de.

Toutes les informations et instructions suivantes sont destinées uniquement à un électricien agréé !

CHAPITRE 4

INSTALLATION ET MONTAGE

4.1 Positionnement

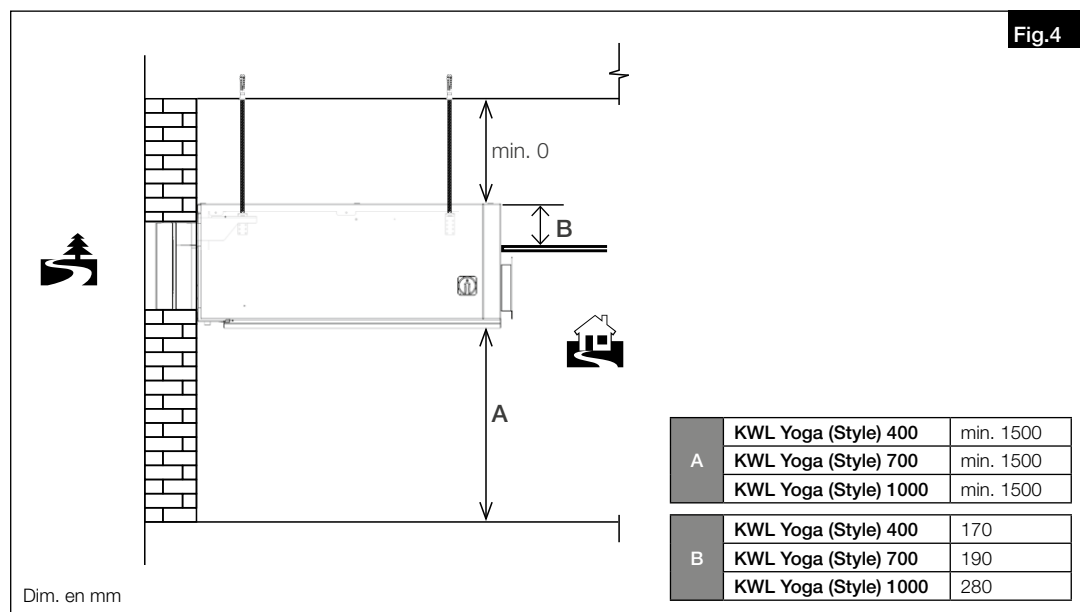
L'appareil est destiné à être installé à l'intérieur du bâtiment, au plafond. Les raccordements air extérieur et air rejeté doivent être montés directement dans ou sur le mur extérieur. Les distances entre les murs et les côtés doivent être à peu près identiques, de sorte que l'air soufflé soit introduit au milieu de la pièce. Il faut s'assurer qu'un raccordement aux eaux usées est disponible dans la zone d'installation.

L'appareil doit être installé conformément à la position indiquée à la Fig.3. Les autres positions d'installation sont interdites.

– Consignes de montage :

1. L'installation ne peut être effectuée que dans des locaux hors gel, en raison du risque de givre. La température ambiante ne doit pas descendre en dessous de +5 °C. et ne doit pas être supérieure à +40 °C, l'humidité relative doit être de 90 % maximum.
2. Lors du positionnement de l'appareil, un espace suffisant doit être prévu pour permettre un accès facile pour la maintenance, l'entretien, la réparation ou le démontage. L'accès concerne principalement les ouvertures d'inspection. Les distances minimales sont indiquées dans la Fig.4. La distance latérale minimale est de 750 mm des deux côtés.
3. Les matériaux inflammables doivent être éloignés d'au moins 250 mm du raccord d'entrée de l'appareil.
4. Les matériaux ininflammables ne doivent pas obstruer les ouvertures d'entrée et de sortie.

– Distances :



4.2 Montage

⚠ DANGER

⚠ Danger de mort par électrocution !

Avant tout travail de maintenance ou d'installation, ou avant l'ouverture du boîtier de raccordement, mettre tous les pôles de l'appareil hors tension et empêcher tout redémarrage accidentel !

⚠ DANGER

⚠ Danger de mort et/ou de dommages en cas de chute de l'appareil !

Avant le montage, s'assurer que les plafonds ou les éléments de fixation utilisés peuvent résister au poids élevé et aux vibrations de l'appareil.

Un matériel de montage inadapté peut entraîner une chute de l'appareil. Risque de mort et de dommages en raison du poids élevé de l'appareil !

Selon le type de montage, une protection supplémentaire doit être prévue pour protéger l'appareil contre une chute !

Le montage au plafond se fait à l'aide de quatre tiges filetées et des attaches anti-vibratiles. Les piquages de raccordement de l'appareil doivent toujours être orientées vers le mur.

Certains types d'installation ne permettent pas de monter l'appareil au plafond comme souhaité (par exemple à cause de tuyaux ou de poutres), il est alors possible d'opter pour un montage combiné au plafond et au mur avec 2 tiges filetées et un support mural. Respecter les distances minimales !

– Préparation

Trous pour conduits

1. Mesurer la position des trous dans le mur (voir Fig.5).

Fig.5

A	KWL Yoga (Style) 400	1408
	KWL Yoga (Style) 700	1648
	KWL Yoga (Style) 1000	1920
B	KWL Yoga (Style) 400	250
	KWL Yoga (Style) 700	315
	KWL Yoga (Style) 1000	315

Dim. en mm

2. Percer les trous pour les conduits (voir Fig.6).

Fig.6

– Montage (sans support mural)

1. Mesurer la position des trous du plafond pour les tiges filetées (non comprises dans la livraison) (voir Fig.7).
 Les distances entre les perçages dans les murs et les plafonds sont indiquées dans les fiches de dimensions.
 Les distances des deux côtés ne sont pas symétriques pour tous les appareils.

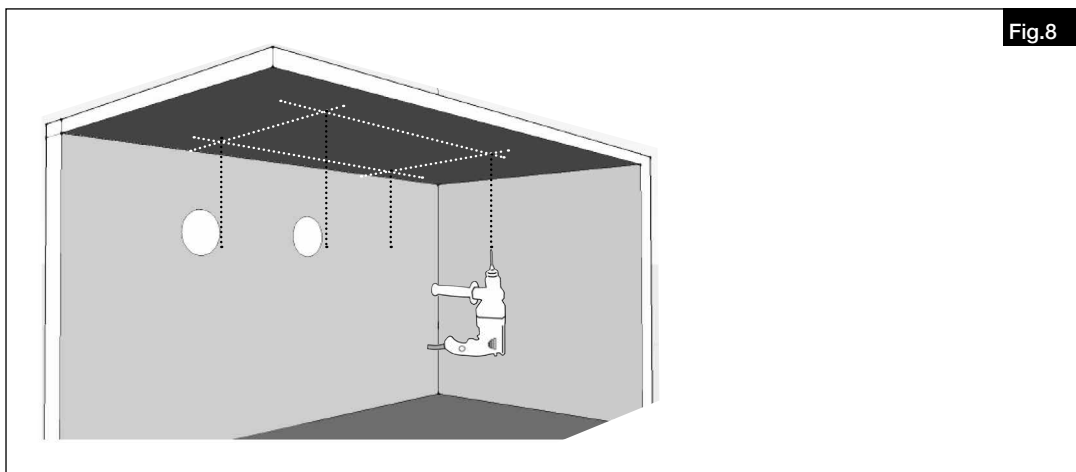
NOTE

Fig.7

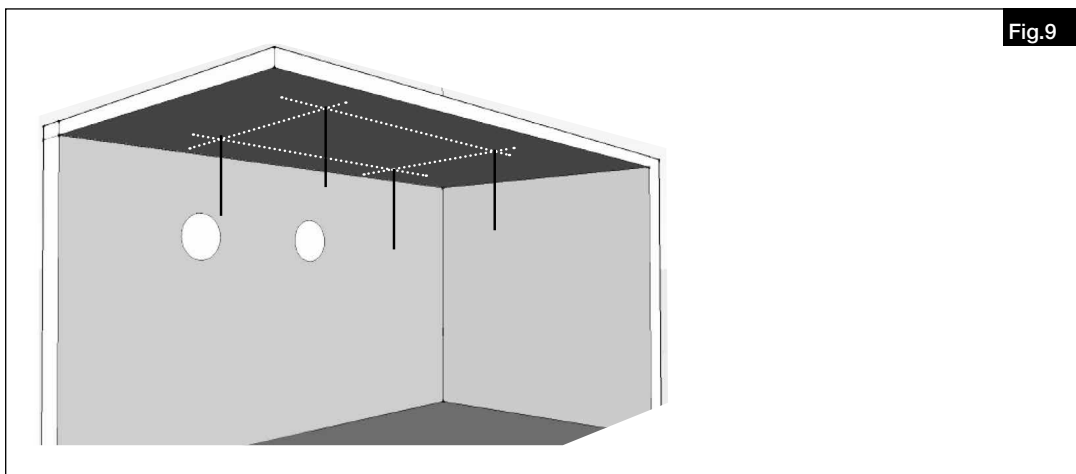
C	KWL Yoga (Style) 400	110
	KWL Yoga (Style) 700	168
	KWL Yoga (Style) 1000	150
D	KWL Yoga (Style) 400	689
	KWL Yoga (Style) 700	763
	KWL Yoga (Style) 1000	962
E	KWL Yoga (Style) 400	1835
	KWL Yoga (Style) 700	2105
	KWL Yoga (Style) 1000	2435

Dim. en mm

2. Percer les trous pour les tiges filetées (voir Fig.8).

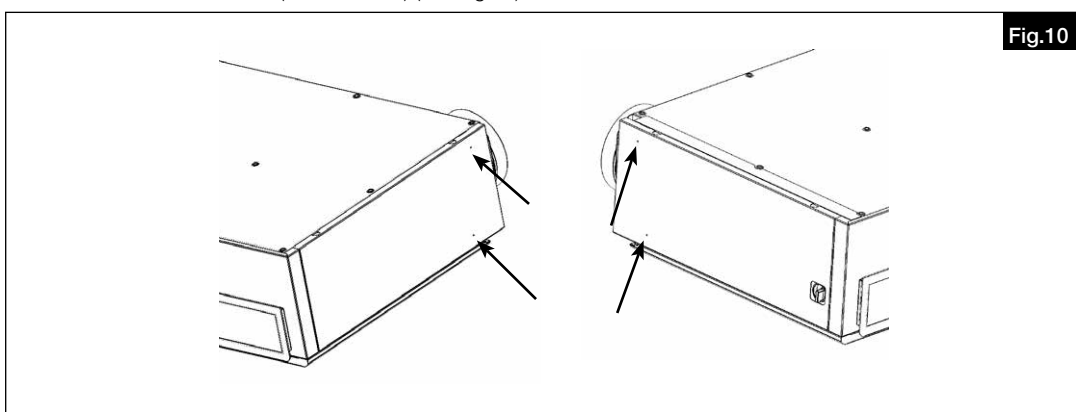


3. Installer les tiges filetées à la longueur appropriée (voir Fig.9).

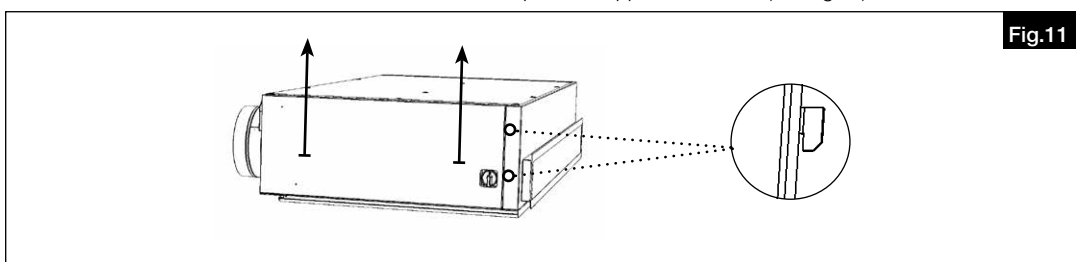


Pour le montage de la centrale **KWL® Yoga Style**, il est nécessaire de retirer les panneaux latéraux. Procéder comme suit :

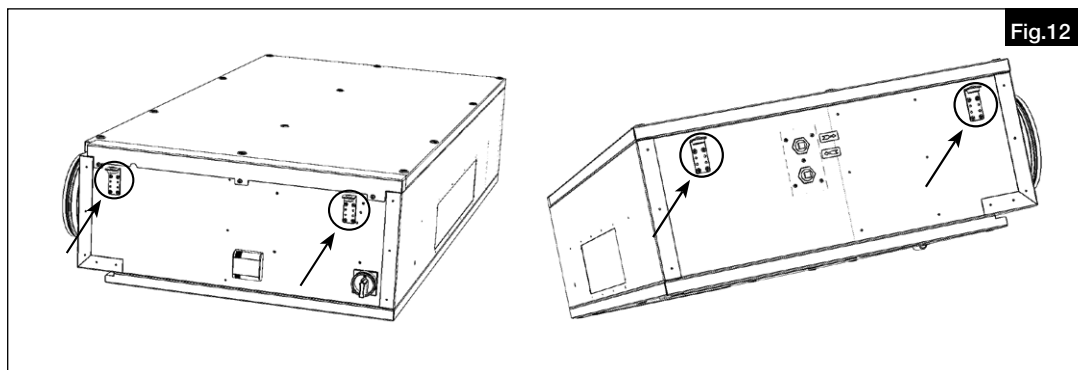
4. Desserer et retirer les vis (clé Allen n° 3) (voir Fig.10).



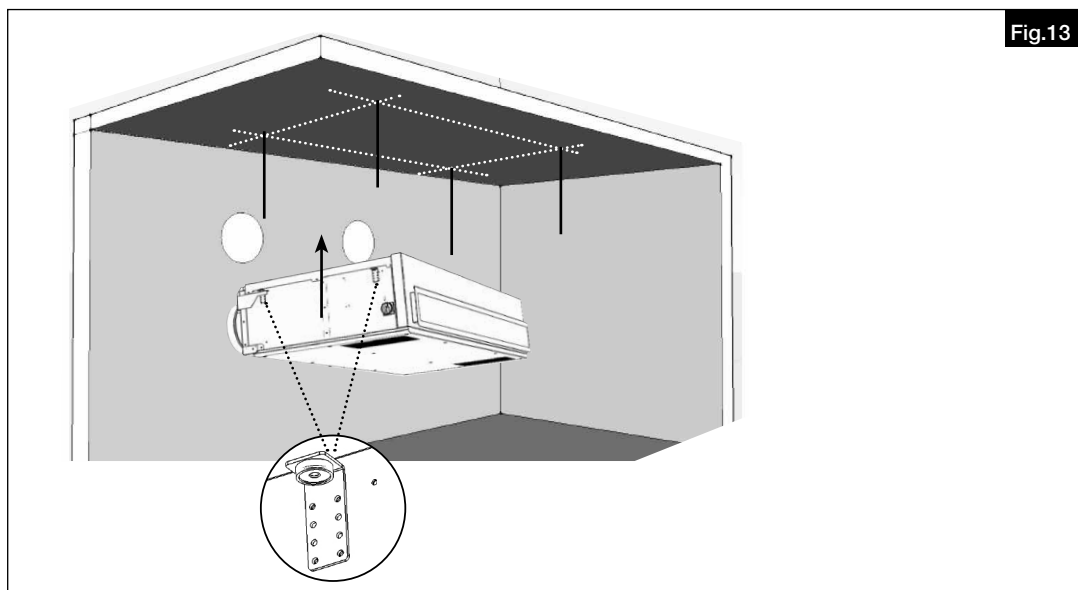
5. Retirer le couvercle vers le haut. Le revêtement est fixé par des supports auxiliaires (voir Fig.11).



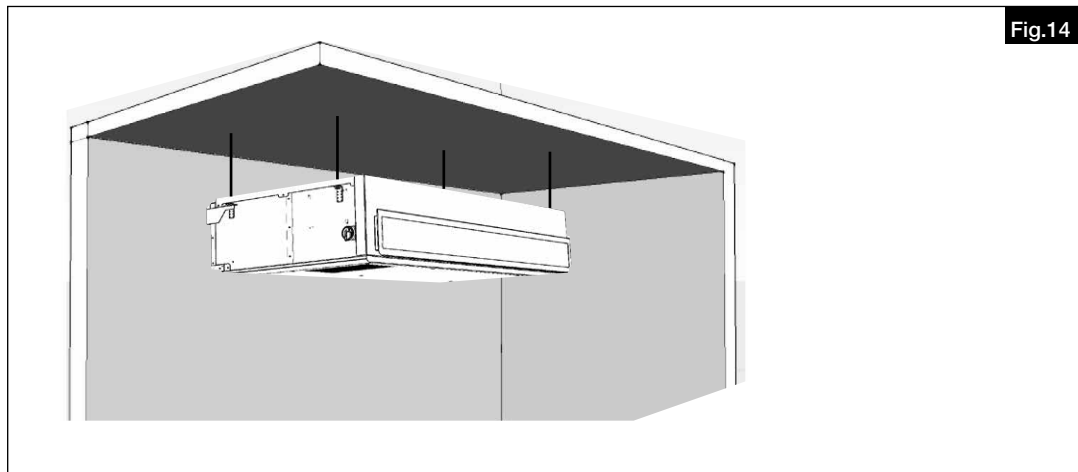
6. Centrale avec couvercle enlevé et supports visibles (voir Fig.12).



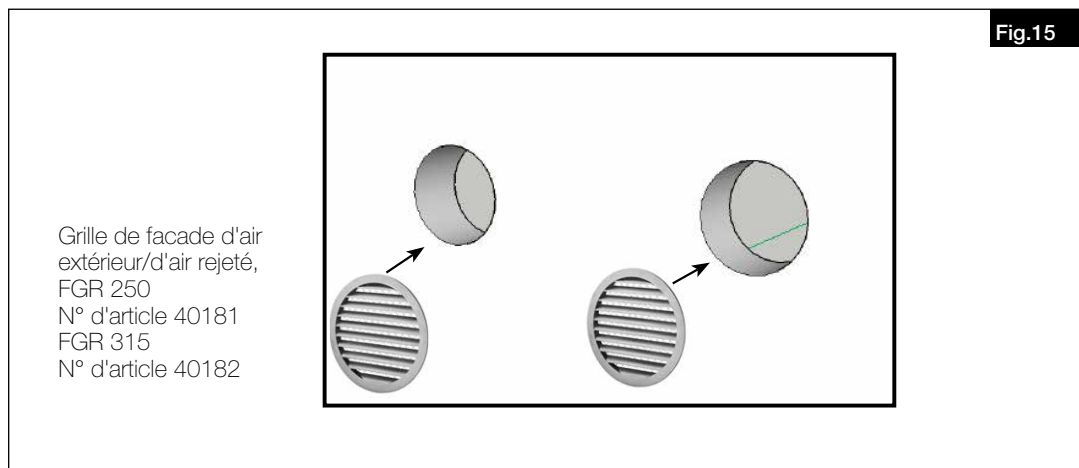
7. Placer l'appareil sur les trous préparés pour les tiges filetées et l'aligner avec les trous pour les conduits (voir Fig.13).



8. Fixer l'appareil correctement et vérifier la sécurité de la fixation.



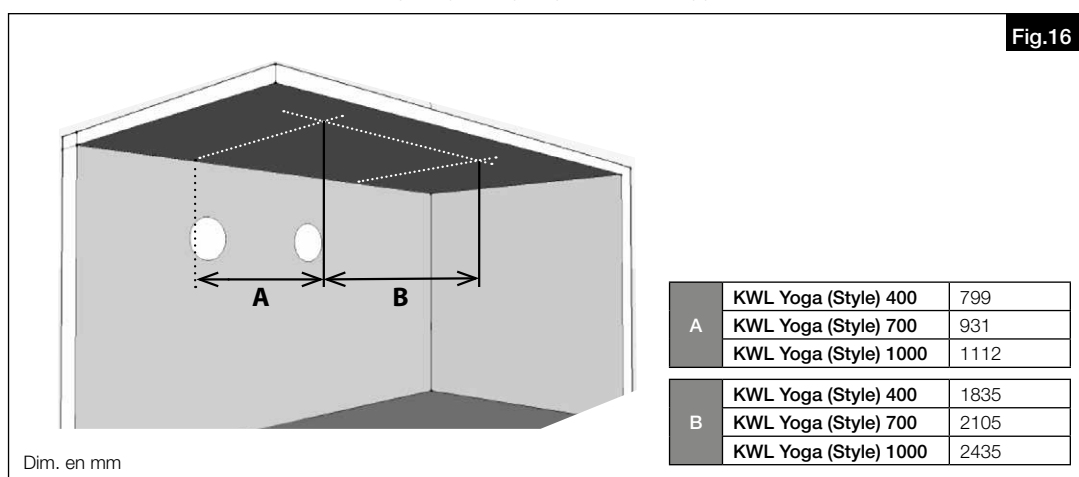
9. Installer la grille de protection sur la paroi extérieure (voir fig. 15) pour empêcher l'eau et les objets de grande taille de pénétrer dans l'appareil (non fourni).



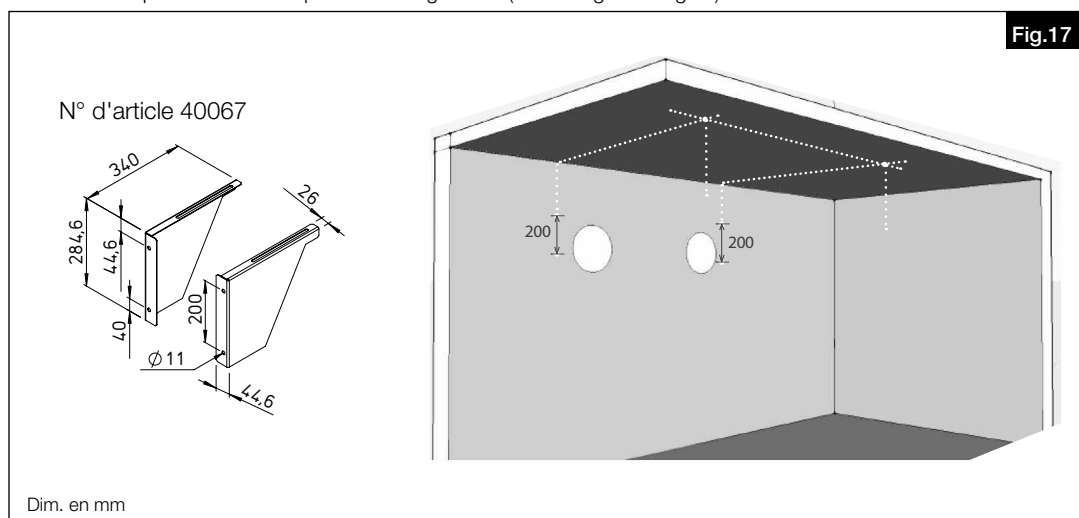
– Montage avec support mural

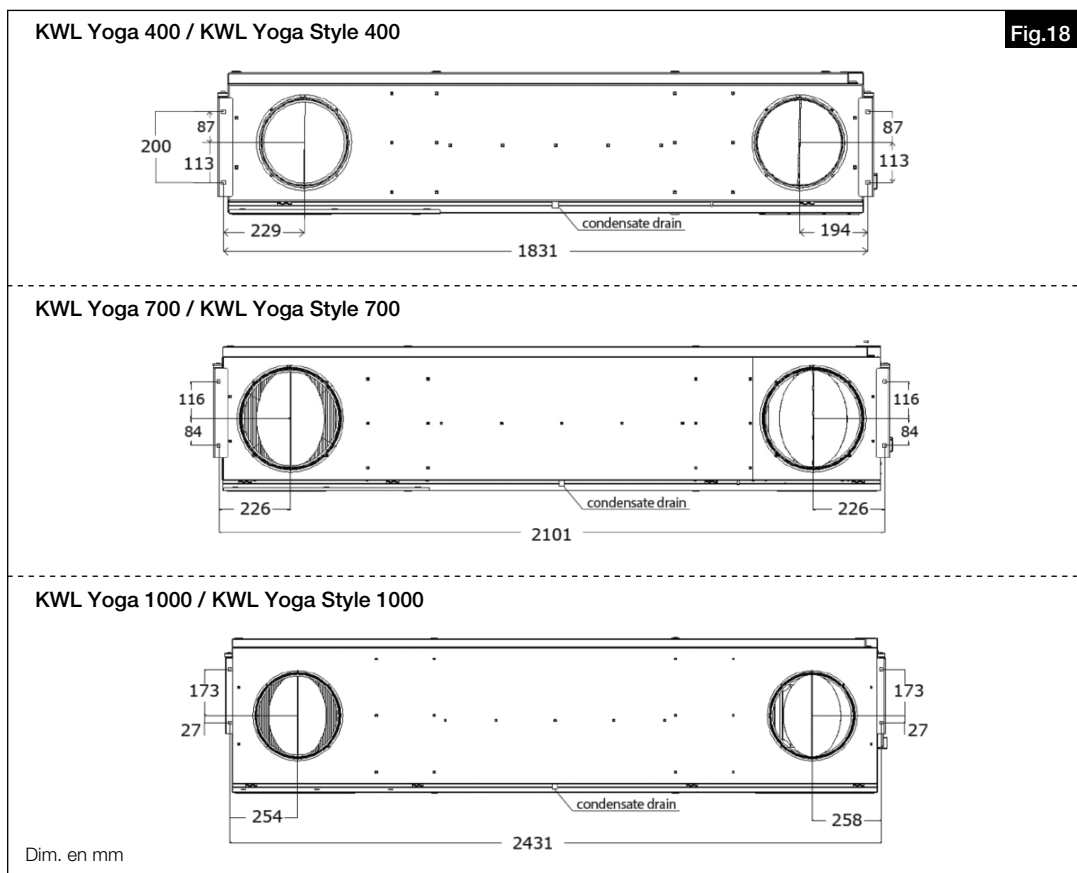
1. Mesurer la position des trous pour les tiges filetées (voir Fig.16).
Les distances entre les perçages dans les murs et les plafonds sont indiquées dans les fiches de dimensions.
Les distances des deux côtés ne sont pas symétriques pour tous les appareils.

NOTE

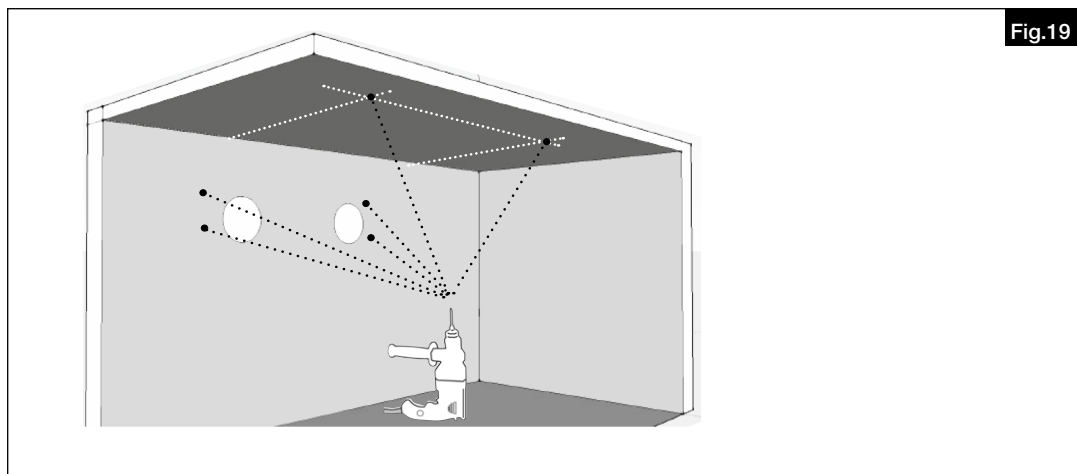


2. Mesurer la position des trous pour le montage mural (voir les Fig.17 et Fig.18).

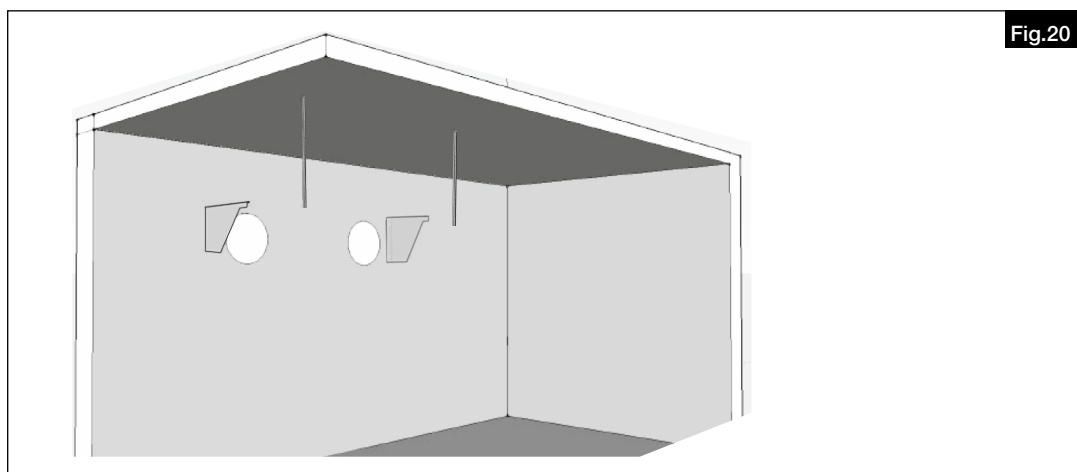




3. Monter les tiges filetées et la fixation murale à la longueur appropriée (voir Fig.19).

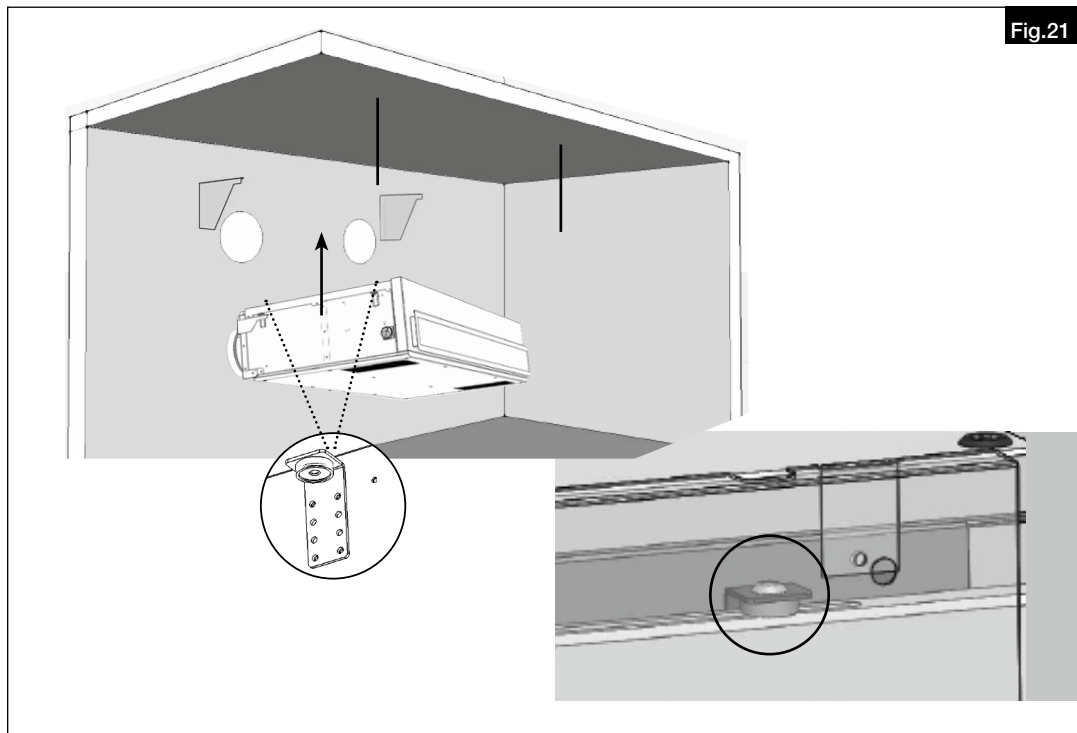


4. Monter les tiges filetées et la fixation murale à la longueur appropriée (voir Fig.20).

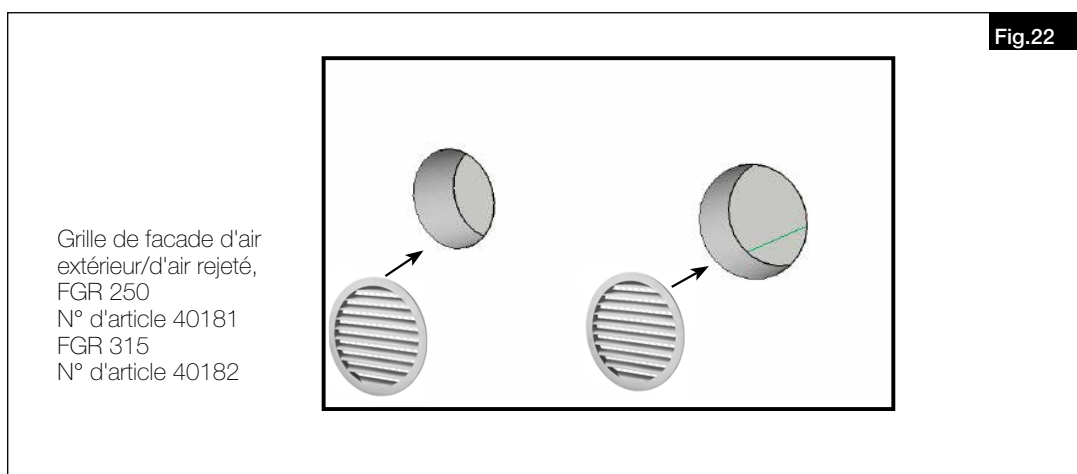


Pour le montage de la centrale KWL® Yoga Style, il est nécessaire de retirer les panneaux latéraux (voir Fig.10 à page 10, Installation (sans support mural)).

5. Placer l'appareil sur le support mural préparé et les tiges filetées et le fixer correctement.



6. Vérifier la fixation.
 7. Installer une grille de protection sur la paroi extérieure pour empêcher l'eau et les objets de pénétrer dans l'appareil (non inclus).



4.3 Ouverture de la trappe de visite

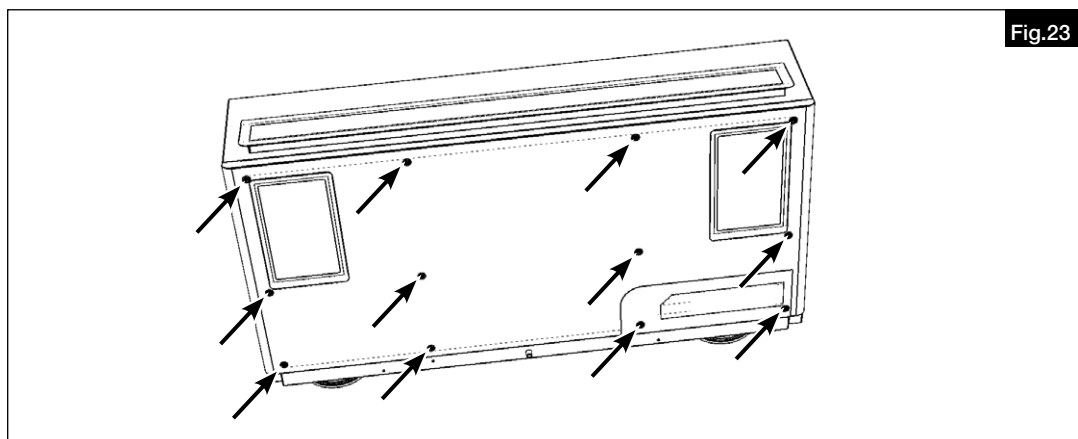
⚠ DANGER

⚠ Danger de mort par électrocution !
 Un choc électrique peut entraîner la mort ou des blessures graves.
 Avant tout travail de maintenance ou d'installation, ou avant l'ouverture du boîtier de raccordement, mettre tous les pôles de l'appareil hors tension et empêcher tout redémarrage accidentel ! Le raccordement électrique ne doit être effectué que par un électricien qualifié selon les schémas de raccordement fournis.

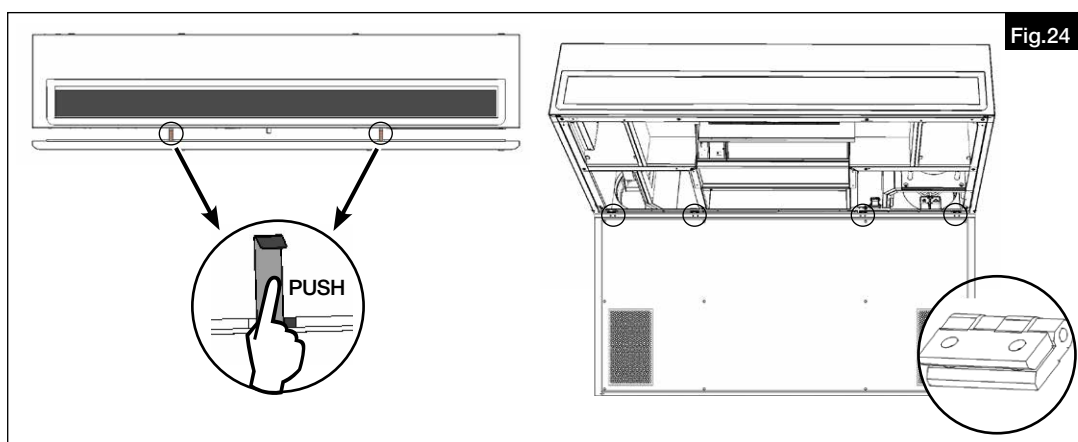
⚠ AVERTISSEMENT

⚠ Risque de blessure dû à l'ouverture incontrôlée de la trappe de visite !
 La trappe de visite est uniquement maintenue par les charnières.
 Après avoir desserré les vis, tenir la trappe de visite, la déverrouiller puis l'ouvrir avec précaution.

1. Desserrer et retirer les vis (12 pièces) sur la face inférieure de l'appareil (voir Fig.23).



2. Ouvrir le couvercle avec précaution en appuyant sur les languettes de verrouillage (voir Fig.24).

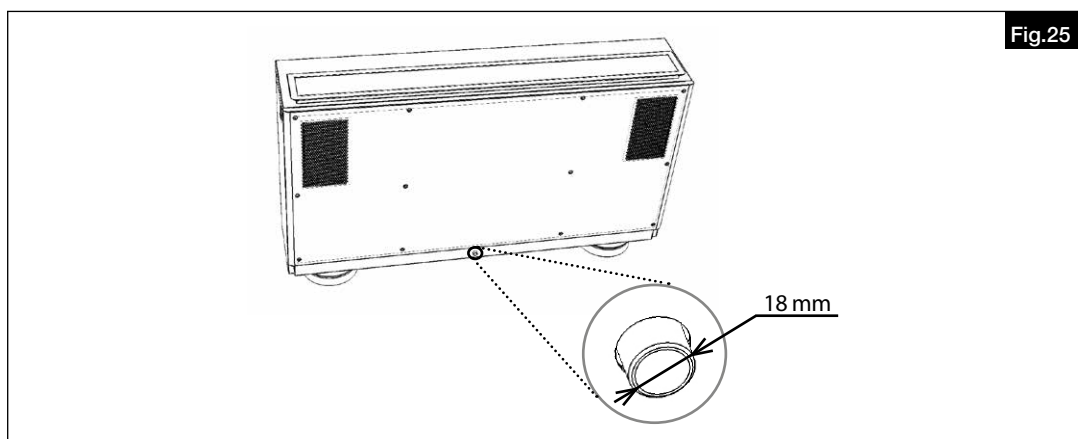


4.3 Raccordement de l'évacuation des condensats

Le piège à odeurs doit être correctement raccordé et scellé au raccord de condensat.

Nous recommandons de remplir chaque siphon d'eau et de vérifier son fonctionnement.

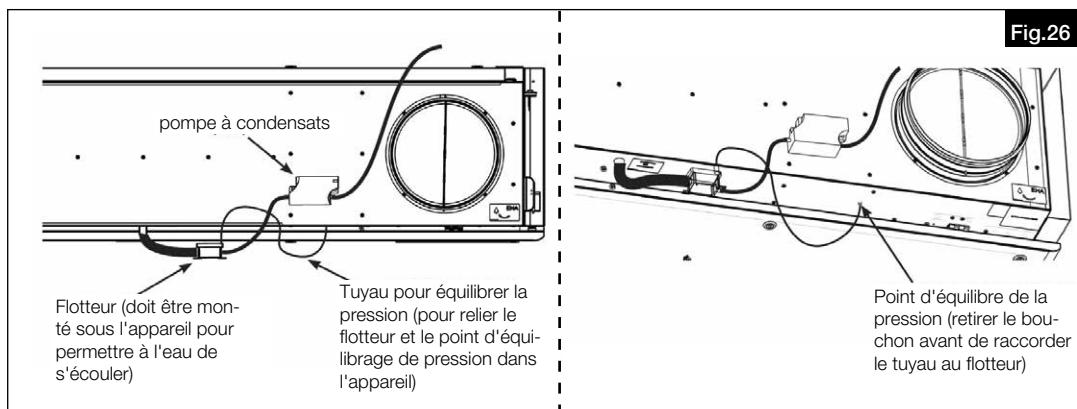
Pour évacuer les condensats en toute sécurité, un tuyau d'au moins 100 mm de long doit être prévu entre le raccord de condensat et le siphon.



Un piège à odeurs mal installé peut endommager le bâtiment et l'appareil.

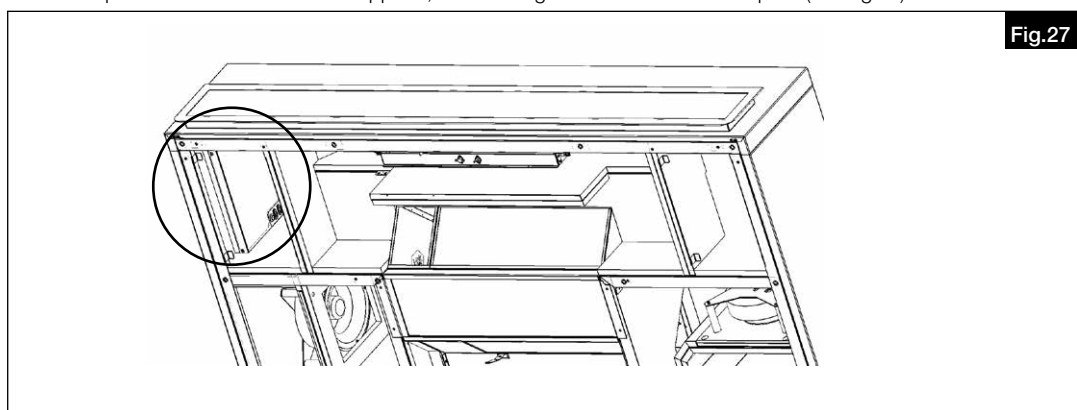
ATTENTION

Nous recommandons le siphon à boule KWL-KS (accessoires Helios) ou le siphon à boule pour montage mural KWL-KS WE (accessoires Helios). Respecter les instructions de montage et d'utilisation du siphon à boule !

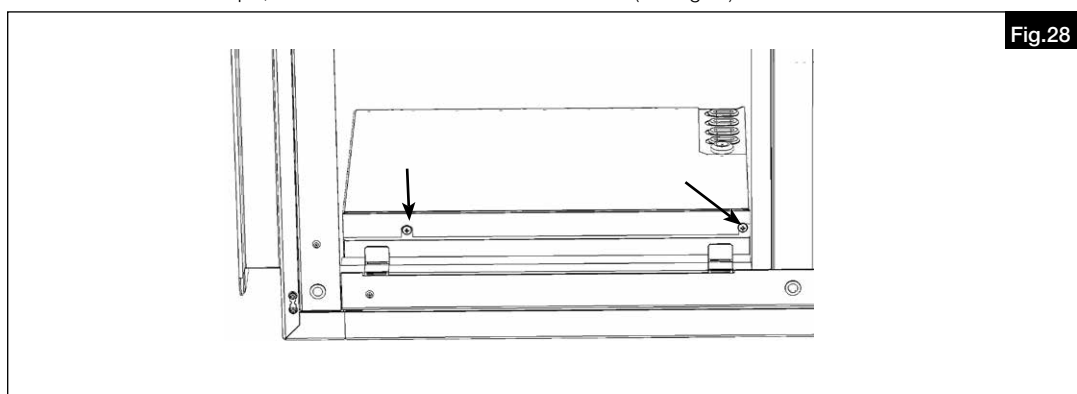


4.4 Accès à la boîte à bornes interne

L'électronique se trouve à l'intérieur de l'appareil, sur le côté gauche sous le filtre de reprise (voir Fig.27).

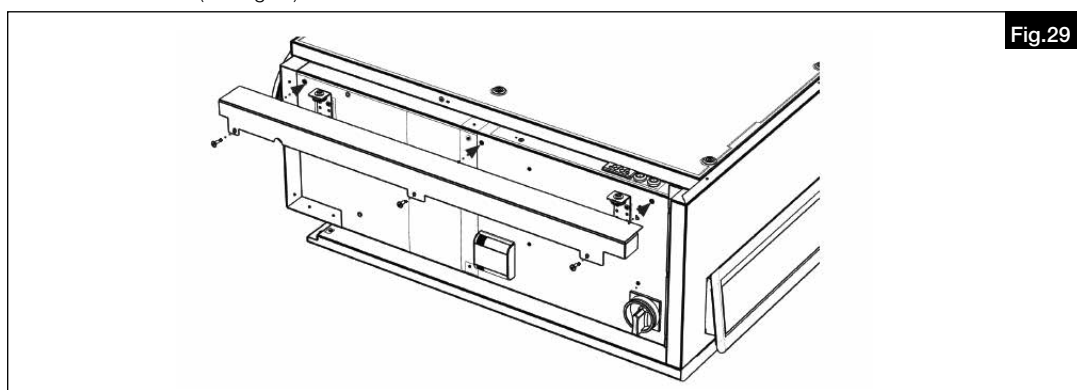


Pour accéder à l'électronique, il faut desserrer et retirer les vis suivantes (voir Fig.28).



4.5 Monter le cache-câble

Visser le cache-câble (voir Fig.29).



CHAPITRE 5

RACCORDEMENT ÉLECTRIQUE



5.1 Raccordement électrique

⚠ Danger de mort par électrocution !

Un choc électrique peut entraîner la mort ou des blessures graves.

Avant tout travail de maintenance ou d'installation, ou avant l'ouverture du boîtier de raccordement, mettre tous les pôles de l'appareil hors tension et empêcher tout redémarrage accidentel ! Le raccordement électrique ne doit être effectué que par un électricien qualifié selon les schémas de raccordement fournis. La connexion électrique doit être mise hors tension jusqu'à l'assemblage final !

Les normes applicables, les règles de sécurité (par exemple C 15.100) et les conditions techniques de raccordement du fournisseur énergie doivent être respectées.

Conformément à la norme NF EN 60335-1, il faut intégrer un interrupteur principal et de sécurité à l'alimentation de la centrale, en respectant une ouverture minimale des contacts de 3 mm.

Si un dispositif de protection électrique est intégré à l'alimentation de la centrale KWL, les caractéristiques techniques suivantes doivent être respectées :

Type A ou B avec un courant différentiel assigné de 30 mA.

La centrale KWL a un courant de fuite de max. 3,5 mA.

ATTENTION :

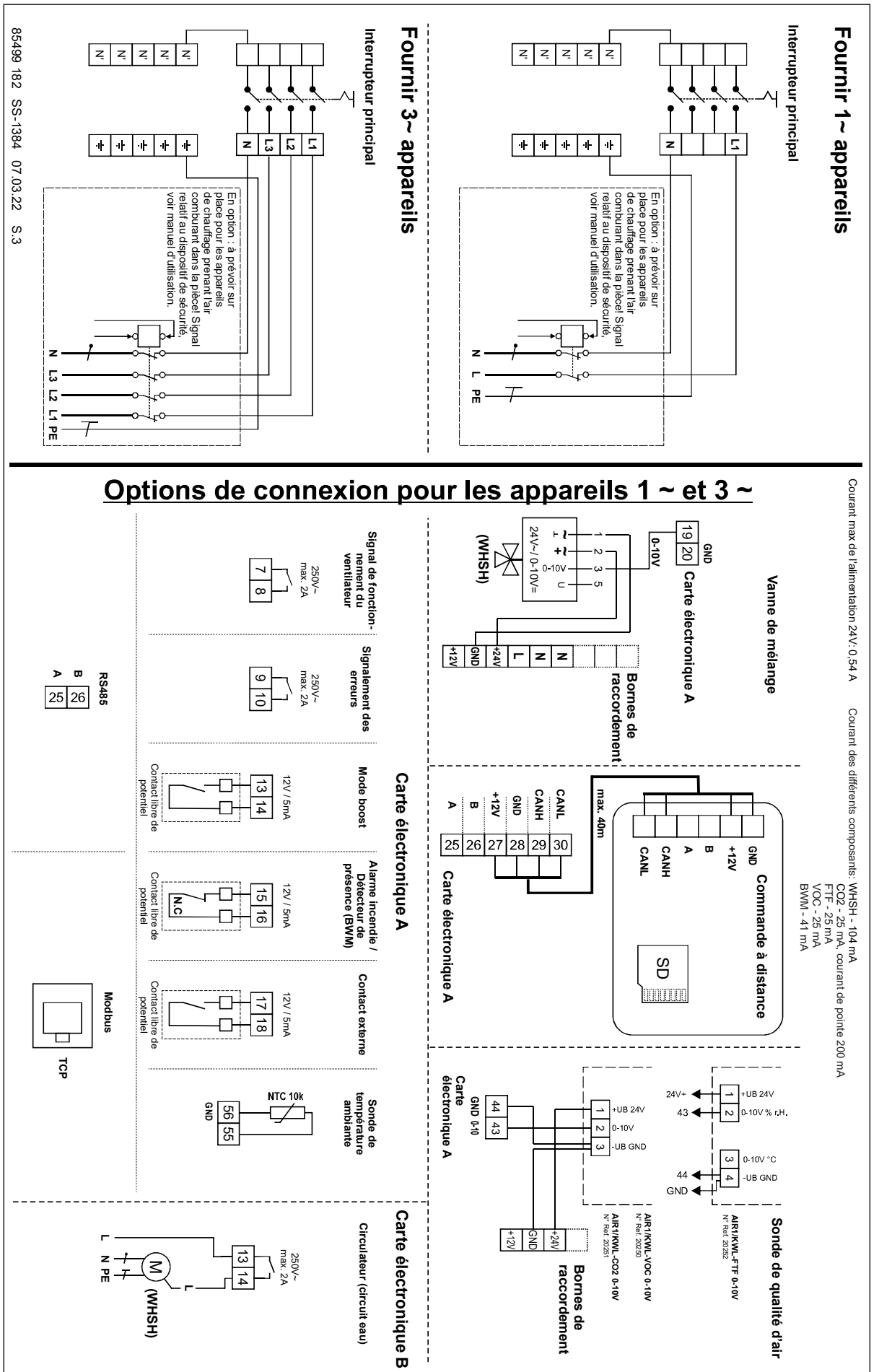
1. La centrale est uniquement destinée à un raccordement permanent, le raccordement via une fiche n'est pas autorisé.
2. Le raccordement du conducteur de protection (mise à la terre) doit être effectué par 2 câbles d'au moins 1,5 mm² ou un câble de 10 mm².

Le câble de raccordement n'est pas inclus dans la livraison de l'appareil. Sélectionner le type et le diamètre du câble en fonction de la consommation de courant maximale de l'appareil, en tenant compte des exigences spécifiques du client.

La commande à distance est reliée à l'appareil au moyen d'un câble de raccordement (max. 10 m). Le raccordement électrique de l'appareil se fait directement dans la boîte à bornes.

Les accessoires sont également connectés via les raccordements dans la boîte à bornes (voir le schéma de câblage).

5.2 Schéma de raccordement



CHAPITRE 6

MISE EN SERVICE ET FONCTION

NOTE

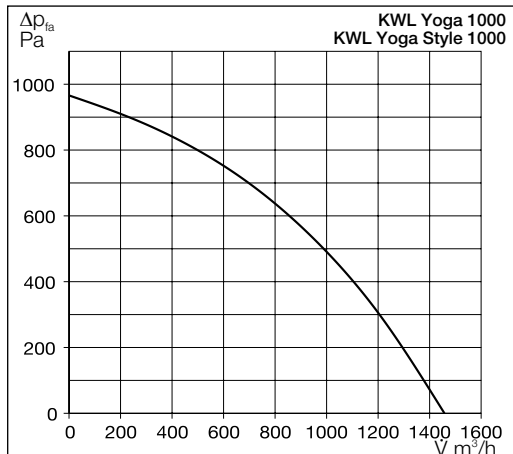
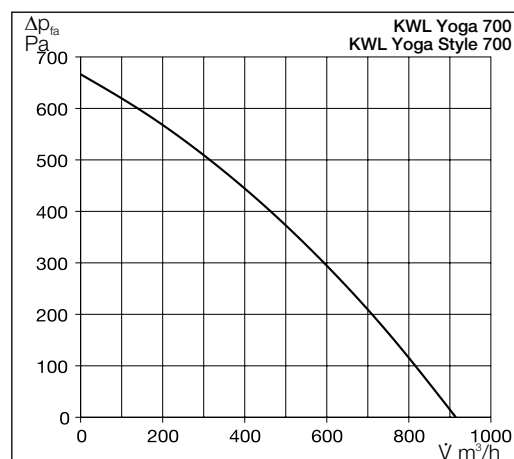
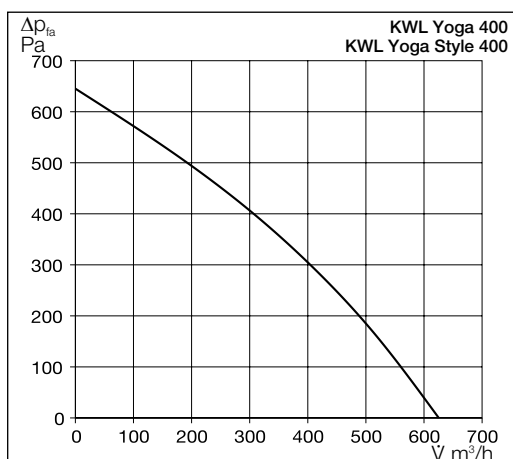
6.1 Première mise en service

Les points suivants doivent être vérifiés avant la première mise en service :

- Le système doit être correctement fermé et les piquages correctement raccordés aux gaines.
- Les raccordements électrique doivent correspondre au schéma de câblage.
- Tous les composants électriques doivent être correctement connectés.
- L'évacuation du condensat doit être correctement raccordée.
- L'installation doit être conforme à toutes les instructions figurant dans cette notice d'installation et d'utilisation.
- Aucun outil ou objet ne doit être laissé dans l'appareil.
- Les filtres doivent être propres

6.2 Réglages

Réglage des courbes caractéristiques de débit volumétrique pour chaque type avec indication de la zone de ventilation recommandée :



6.3 Fonctions

Les fonctions dépendent de la série et de la version de l'appareil. Il se peut que toutes les fonctions ne soient pas disponibles.

6.3.1 Préchauffage interne (pour les appareils avec préchauffage électrique)

Le préchauffeur est situé derrière le filtre à air extérieur.

La commande n'est active que pour éviter le givrage de l'appareil.

Note importante :

Le préchauffage n'est activé que si le ventilateur d'air soufflé délivre le débit volumique minimum et qu'il n'y a pas de défaut. Lorsque l'appareil est mis en mode veille, le ventilateur fonctionne pendant 60 secondes après que l'appareil a été éteint - si le préchauffage a été activé auparavant. Si le préchauffage est désactivé au préalable et que, par exemple, l'appareil est mis en veille 20 secondes plus tard, le ventilateur ne fonctionnera que pendant 40 secondes après la désactivation du préchauffage.

Notes générales sur le préchauffage

Le préchauffeur est équipé de deux limiteurs de température de sécurité (STB) (réarmement automatique = température de déclenchement +50 °C et réarmement manuel = température de déclenchement +115 °C), qui sont connectés en série. Dès qu'un limiteur de température de sécurité se déclenche, le préchauffeur est mis hors tension et un défaut est indiqué sur l'élément de commande.

6.3.2 Protection antigel de l'échangeur de chaleur

La protection antigel de l'échangeur de chaleur se compose de 3 niveaux :

1. Niveau : régulation de préchauffage

Dès que la température de l'air rejeté (INT-2) descend en dessous de 5 °C, la surveillance antigel est activée. En fonction de la vitesse à laquelle la température de l'air rejeté descend en dessous de 5 °C à 3 °C, le préchauffage est activé en conséquence à des températures inférieures à 3 °C.

2. Étape : Préchauffage et ouverture du volet Bypass

Si la température de l'air extrait reste inférieure à 2 °C même si le préchauffage est activé à 100 %, l'ouverture du Bypass est alors activée pour obtenir une augmentation de température supérieure à 1 °C.

3. Étape : Préchauffage, ouverture du volet Bypass et réduction des ventilateurs

Si l'augmentation de la température de l'air extrait reste inférieure à 1 °C même avec un préchauffage à 100% et l'ouverture complète du volet Bypass, les ventilateurs d'air soufflé et extrait sont réduits à la valeur minimale.

Cela s'applique aux appareils avec préchauffage. Les appareils sans préchauffage fonctionnent selon le même schéma, mais à une température d'air rejeté inférieure à 3 °C, ils passent directement à la phase 2 et ouvrent le volet Bypass.

Conditions d'arrêt de la protection antigel de l'échangeur de chaleur

Si la température de l'air rejeté dépasse 3 °C, la régulation du volet Bypass est interrompue et revient à la régulation normale. Au-dessus de 3 °C, seul le préchauffage est utilisé pour l'antigel des échangeurs de chaleur.

Si la température de l'air rejeté dépasse les 5 °C, le contrôle du préchauffage et donc la protection antigel de l'échangeur de chaleur est interrompu.

6.3.3 Batterie de post-chauffage (pour les appareils avec post-chauffage électrique ou à eau chaude)

Une batterie de post-chauffage assure un réchauffement confortable et efficace de l'air soufflé. Cela est particulièrement utile si l'air soufflé (air extérieur chauffé par l'échangeur de chaleur) doit être chauffé à un niveau de température plus élevé (généralement la température ambiante ou plus).

– Raccordement et réglage de la batterie de chauffe à eau chaude interne

La batterie de chauffe à eau chaude interne peut être utilisée pour chauffer l'air extérieur ou l'air soufflé déjà préchauffé par l'échangeur de chaleur. Pour cela, une unité hydraulique WSH HE 24 V (0-10 V) est nécessaire (non comprise dans la livraison). La pompe de circulation intégrée dans l'unité hydraulique doit fonctionner avec un débit moyen. Lors de l'utilisation de la batterie de chauffe à eau chaude interne, il faut veiller à ce que l'alimentation en eau chaude soit garantie à tout moment, par exemple pour éviter que le gel n'endommage la batterie de chauffe. L'unité hydraulique doit être correctement raccordée à la centrale.

6.3.4 Protection antigel de la batterie de chauffe à eau chaude

La protection antigel de la batterie de chauffe à eau chaude prévient du gel en cas de températures extrêmement froides ou lorsque le chauffage central ne fonctionne pas.

La protection antigel de la batterie de chauffe à eau chaude démarre les processus suivants lors de l'activation :

- Ouverture complète de la vanne mélangeuse
- Démarrage de la pompe à eau
- Arrêt du ventilateur d'air soufflé. Le ventilateur d'extraction d'air peut continuer à fonctionner (ceci peut être réglé dans le menu de service 02-Hw réglages (eau, protection antigel, ventilateur de sortie))
- Fermeture des registres air extérieur et air rejeté.

Conditions de démarrage de la protection antigel de la batterie de chauffe à eau chaude

La protection contre le gel commence dès que l'air extérieur (EXT-1) est inférieur à 2 °C, que l'air soufflé après préchauffage (EXT-2) est inférieur à 5 °C et que l'une des conditions suivantes est également remplie :

- La température de retour d'eau (WAT-OUT) est inférieure à 7 °C
- La température de l'air soufflé (EXT-3) est inférieure à 6 °C et celle du retour d'eau (WAT-OUT) est inférieure à 10 °C
- Défaut de la sonde de retour d'eau (WAT-OUT)
- Défaut de la sonde d'air soufflé (EXT-3)

Conditions d'arrêt de la protection antigel de la batterie de chauffe à eau chaude

Si les conditions suivantes sont remplies, l'appareil arrête la protection antigel de la batterie de chauffe à eau chaude :

- Les capteurs de retour d'eau (WAT-OUT) et d'air soufflé (EXT-3) sont fonctionnels
- La température du retour d'eau (WAT-OUT) est supérieure à 20 °C. Une température de 25 °C doit être atteinte après 90 secondes supplémentaires.

Note : Si ce n'est pas le cas, l'appareil passe dans un délai d'attente de 10 minutes. Après le délai d'attente, l'appareil démarre à la vitesse la plus basse. Ensuite, la vitesse est augmentée en continu jusqu'à ce que la valeur normale réglée soit atteinte.

- La température de l'air soufflé (EXT-3) est supérieure à 10 °C

6.3.5 Température de confort

Si la température de l'air soufflé (EXT3) tombe en dessous de la limite inférieure de l'air soufflé, l'appareil réduit le débit du ventilateur d'air soufflé ou l'arrête complètement, si nécessaire. La valeur limite de l'air soufflé peut être réglée entre 15...20 °C dans le menu service 10 valeurs limites des conduits d'air soufflé.

Le débit volumique peut être réduit en cochant la case : "Réduction du débit d'air en dessous du minimum", peut également être réglé dans le menu de service 10 valeurs limites des conduits d'air soufflé.

Si le débit d'air descend en dessous de la limite inférieure du conduit d'air soufflé, un message d'avertissement est

NOTE

émis : "Ventilation avec de l'air froid".

Si la température descend en dessous de la valeur limite inférieure du conduit d'air soufflé (EXT-3) de 5 °C (température limite d'une maison passive), l'appareil est désactivé pour protéger l'éventuelle batterie de chauffe à eau chaude installée.

6.3.6 Sortie RUN

La sortie RUN peut être utilisée, par exemple, comme un signal permettant au système de gestion des bâtiments d'enregistrer l'état du système. L'appareil dispose d'une sortie relais (carte A1 borne 7-8). Dès que l'appareil est en mode ventilation, le contact est fermé.

6.3.7 Contact externe (signal)

La fonction "Contact externe" peut être utilisée pour mettre l'appareil en mode veille ou en mode ventilation.

- Passage de l'état ouvert à l'état fermé, démarrage de l'appareil
- Passage de l'état fermé à l'état ouvert, l'appareil se met en veille pour mettre la centrale KWL en mode ventilation.

6.3.8 Contact d'urgence

La fonction de mise en marche du contact d'urgence peut être réglée dans le menu de service 13 - Débit d'air d'urgence.

NOTE 



NOTE 

Dans le menu déroulant, le mode de fonctionnement peut être sélectionné lorsque le contact incendie est en marche (carte A1, bornes 15-16) :

- pas de débit
- Débit d'air soufflé + extrait
- Débit d'air soufflé
- Débit d'air extrait

Le curseur "Flow" est utilisé pour régler l'extraction d'air respective (débit) lorsque le contact d'urgence est en marche.

Les menus Contact d'urgence et Détecteur de présence ne peuvent pas être utilisés simultanément. Dans le menu de service 02 HW-RÉGLAGES, un seul de ces menus peut être sélectionné.

6.3.9 Mode de fonctionnement

L'un des modes de fonctionnement énumérés ci-dessous peut être sélectionné dans le mode du menu de service 01 :



DCV : L'appareil souffle en fonction du capteur de qualité de l'air connecté, par exemple un capteur d'humidité, un capteur de CO₂ ou un signal externe 0-10 V.

CAV : Mode de débit volumique constant. L'appareil souffle avec un débit constant et une pression variable. Le réglage du débit peut être ajusté à l'écran de démarrage en cliquant sur l'icône du ventilateur.

6.3.10 Bypass automatique

– Que fait le Bypass automatique dans la centrale ?

La fonction principale du Bypass automatique n'est pas de faire passer l'air extérieur par l'échangeur de chaleur, mais plutôt de l'amener directement dans les pièces, via le "conduit du Bypass" de l'appareil, en contournant l'échangeur de chaleur.

Bypass fermé : L'air extérieur est introduit dans la pièce par un échangeur de chaleur = récupération de chaleur **active**
Bypass ouvert : L'air extérieur est introduit directement dans la pièce = récupération de chaleur **inactive**, "refroidissement" indirect de l'air ambiant.

– Quand le Bypass est-il utilisé ?

Le Bypass est principalement utilisé pendant les mois d'été pour le "refroidissement nocturne". Le refroidissement nocturne utilise l'effet des températures extérieures fraîches par rapport à la température ambiante ou intérieure.

Le bypass peut également être utilisé au printemps et en automne, lorsque la température ambiante est généralement plus élevée que la température de l'air extérieur pendant la journée en raison des surfaces vitrées ("refroidissement naturel par bypass").

L'effet du refroidissement nocturne ainsi que du "refroidissement naturel par Bypass" dépend fortement des différences de température entre l'air extérieur/l'air soufflé et l'air ambiant, du débit d'air et des charges de refroidissement nécessaires. Un refroidissement par Bypass ne remplace jamais un climatiseur !

- Description du fonctionnement du Bypass

Si l'appareil est sous tension, le Bypass se ferme complètement. Le Bypass s'ouvre si les conditions suivantes sont remplies :

- Condition 1: La température ambiante est supérieure à la température de consigne de l'air soufflé (réglage usine : 21 °C).
- Condition 2: La température de l'air extérieur est supérieure à la limite de température de l'air extérieur réglée (réglage usine: 15 °C).
La valeur de la température limite de l'air extérieur, peut être modifiée via l'élément de commande Confort > Menu Service : 11-Changement de température du Bypass
- Condition 3: La température ambiante est plus élevée que la température de l'air extérieur.

Le Bypass se ferme si l'une des conditions ci-dessus n'est plus remplie !

6.3.11 Contrôle en fonction de la demande des appareils à l'aide de sondes de CO₂, de VOC et d'humidité

L'appareil peut être raccordé à une sonde (CO₂, VOC ou humidité). La sonde est raccordée directement au circuit imprimé principal de l'appareil selon le schéma de raccordement.

Une sonde CO₂ est préinstallée en usine et montée sur l'appareil. Si une autre sonde de qualité d'air ou une sonde CO₂ doit être utilisée, le raccordement de la sonde CO₂ préinstallée doit être déconnecté et la sonde souhaitée doit être connectée à sa place (voir schéma électrique).

La régulation CO₂ et COV surveille la concentration de CO₂ et COV dans la pièce et, assure (en cas de concentration élevée) un taux de renouvellement d'air accru pour éviter, par exemple, les symptômes de fatigue, de manque de concentration ou de maux de tête.

La régulation de l'humidité assure une augmentation du taux de renouvellement de l'air pour éliminer l'humidité en cas d'humidité de l'air ambiant trop élevée (% h.r.) afin de contrer les dommages causés à la structure du bâtiment.

Pour activer la commande de la sonde, cette dernière doit être réglée dans le menu de service du capteur 08-AQS après connexion à la carte mère.

La sonde CO₂ préinstallée est pré-réglée dans le menu de service 08. L'appareil doit être mis en mode DCV.

6.3.12 Fonctionnement des détecteurs de présence

Lorsque le détecteur de mouvement ne détecte plus aucune personne et que la temporisation qui s'ensuit est écoulée, l'appareil passe au débit volumétrique réglé pour le fonctionnement du détecteur de présence.

Le réglage de la température reste le même en "mode détecteur de présence" qu'en mode normal (la température réglée reste inchangée).

Statut du contact :

- Contact fermé = présence de personnes = mode de ventilation MANUEL ou CAV
- Contact ouvert et expiration du délai = absence de personnes = fonctionnement du détecteur de présence

Réglage du mode détecteur de présence :

- Le fonctionnement du détecteur de présence est uniquement disponible en mode de ventilation MANUEL ou CAV et ne fonctionne pas avec le DCV
- Dans le réglage usine, l'entrée (terminal 15, 16 module A) est prévue pour l'utilisation du MODE INCENDIE. L'activation de l'utilisation du mode détecteur de présence se fait dans le menu service-02 HW réglage.
- La temporisation (période après l'ouverture du capteur PIR) est réglée dans le Menu Service-14 Détecteur de présence dans la plage de 1 minute à 60 minutes. Le réglage usine est de 30 minutes.
- Le réglage du débit d'air souhaité pour le fonctionnement du détecteur de présence est défini dans le menu de service 14 Détecteur de présence dans la plage de 20 à 50 % du débit d'air maximum. Le réglage par défaut est de 20 %.

6.3.13 Modbus

L'appareil peut également être régulé via les interfaces suivantes :

- Modbus TCP
- Modbus RTU RS 485 via A1 25-26
- BACnet

6.4 Réglage par élément de régulation

Pour allumer l'appareil, tourner l'interrupteur principal en position I (ON). Lorsque l'interrupteur principal est enclenché, l'écran du panneau de commande s'allume.

Allumer l'appareil
Toucher l'cran tactile

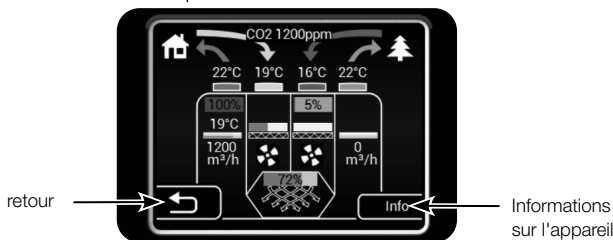
- ① Allumer/éteindre l'appareil
- ② Mode boost
- ③ Calendrier
- ④ Sécurité des utilisateurs
- ⑤ Affichage (température réelle de l'air soufflé, heure, date, mode de ventilation)
- ⑥ Réglages du ventilateur
- ⑦ Réglage de la température
- ⑧ Vue d'ensemble
- ⑨ Réglages de l'appareil
- ⑩ Mode d'absence actif
- ⑪ Mode minuterie actif
- ⑫ Refroidissement nocturne actif



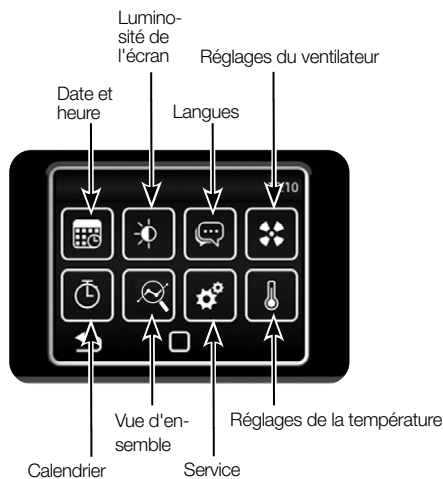
Vue d'ensemble

La vue d'ensemble indique l'état de l'appareil et les valeurs suivantes de la sonde :

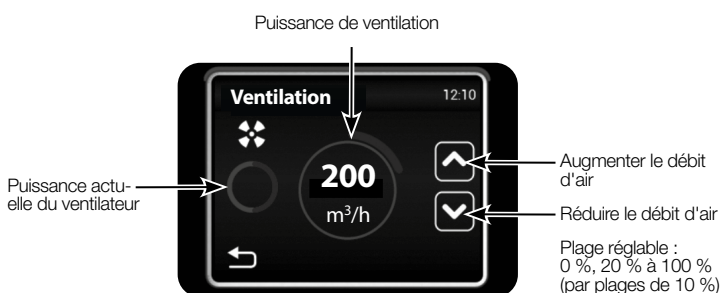
- Débit d'air actuel des deux ventilateurs
- Températures de l'air entrant et sortant
- Statut du Bypass de l'échangeur de chaleur
- Puissance électrique de pré et post-chauffage
- Valeurs des sondes de qualité d'air



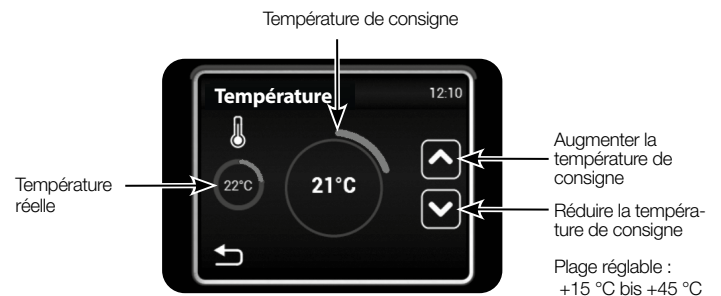
Réglages de l'appareil



Réglages du ventilateur



Réglage de la température



La température réelle se réfère à la sonde de température sélectionnée. Réglable dans le menu de service 09 - Sonde de température.

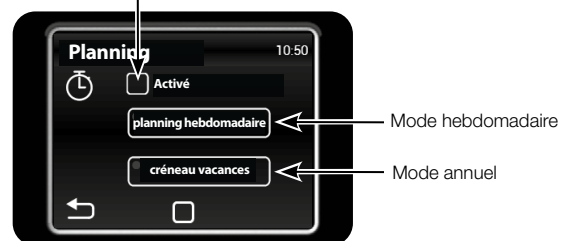


Date et heure



Calendrier

Activation / désactivation du calendrier

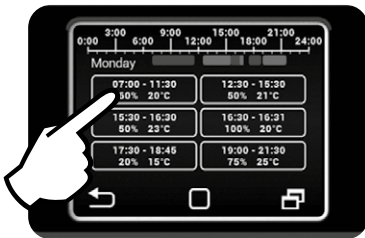


Programme hebdomadaire

Toucher sur un jour pour régler le mode de ventilation souhaité.



Toucher sur un jour pour régler le mode de ventilation souhaité.

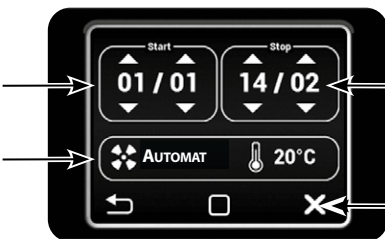


Mode annuel

Ajouter un programme horaire



Début de l'intervalle de temps



Fin de l'intervalle de temps

Mode manuel / automatique

Suppression de l'intervalle de temps

En plus de la température, le débit d'air peut être réglé en mode manuel. Après la fin de l'intervalle de temps l'unité passe en mode veille.

Langue



Écran

Luminosité de l'écran en mode actif

Luminosité de l'écran en mode veille



Menu installateur

Pour entrer dans le menu installateur utiliser le code 1616.



Choisir le menu souhaité.



Entrer dans le menu sélectionné

Menu | 01 – Mode



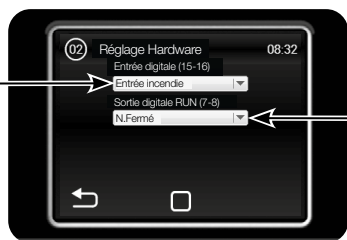
Mode manuel pour le débit d'air

Aération suivant la demande du capteur de qualité de l'air



DCV : Ventilation suivant la demande du capteur de qualité de l'air par ex. : CO₂, RH (signal de commande 0 10 V)
CAV : L'appareil ventile en fonction du débit d'air sélectionné et de la température requise.

Menu I 02 – Réglages Hardware (programme)

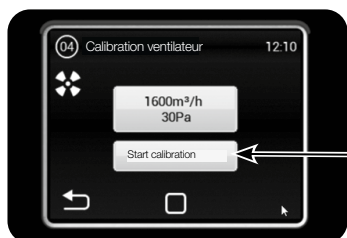
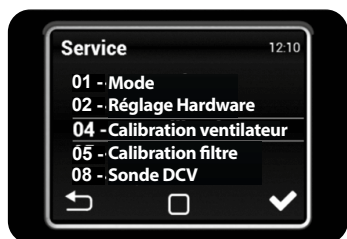


Possibilité de choisir la logique du contact de l'enclenchement par détecteur de mouvement ou contact FIRE

Possibilité de choisir la logique du contact RUN

- Message de fonctionnement de la logique du contact (15-16):
La logique du contact peut être réglée comme suit :
 - N. fermé (normalement fermé)
 - N. ouvert (normalerweise ouvert)
- Batterie de chauffage à eau chaude antigel :
Statut du ventilateur d'extraction avec protection antigel
Choix : Activation/désactivation du ventilateur d'extraction lorsque la protection antigel est déclenchée.

Menu I 04 – Calibration ventilateur



Un calibrage n'est pas nécessaire pour les centrales KWL Yoga. Toutefois, le débit d'air maximal peut être limité dans ce menu.

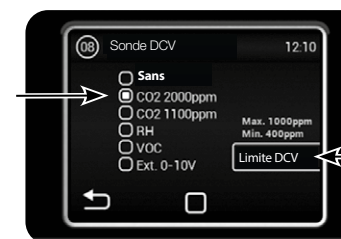
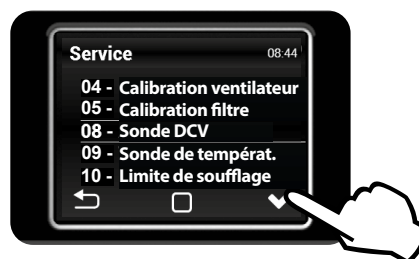


Menu I 05 – Calibration du filtre



Le calibrage doit être effectué lors de la mise en service initiale et lors du changement de filtre.

Menu I 08 – Sonde DCV (sonde qualité d'air)



Sélection de la sonde

Réglage des limites de la sonde sélectionnée

Menu I 09 – Sonde de température



Il est possible de sélectionner la sonde de température utilisée pour réguler l'unité

Soufflage :

Sonde de température pour l'air soufflé dans le bâtiment.

Extraction :

Sonde de température pour l'air extrait du bâtiment.

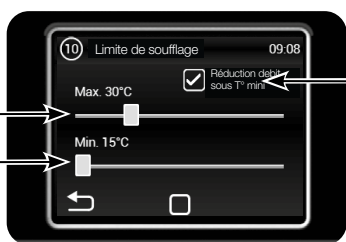
Ambiance :

installation de la sonde de température ambiante fournie avec l'unité (optionnelle).

Ambiance GTC :

Température de consigne via Modbus ou BACnet.

Menu I 10 – Limite de soufflage



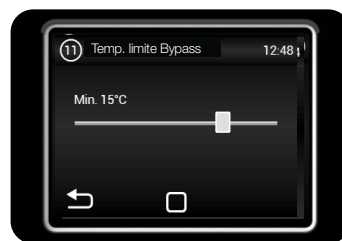
Réglage température max de soufflage
Température de gaine minimale

Activation / Désactivation du débit d'air si la température min n'est pas atteinte (activé par défaut)

Il est recommandé d'activer l'autorisation de diminution du débit.

Si la sonde de gaine est sélectionnée, la température maximale ne peut pas être réglée en même temps.

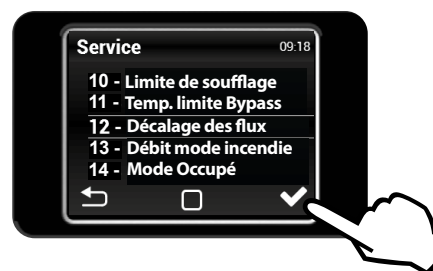
Menu I 11 – Température limite Bypass



Température minimale de l'air extérieur à laquelle l'ouverture du Bypass est autorisée.

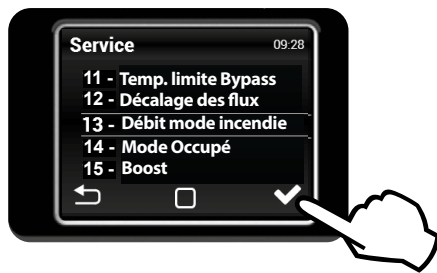
Plage de température de 0 à 20 °C.

Menu I 12 – Décalage des flux



Décalage des flux
0 % Pression égale + valeurs - surpression - valeurs - surpression

Menu I 13 – Débit mode incendie

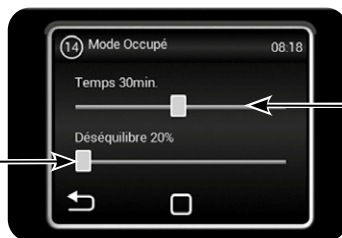
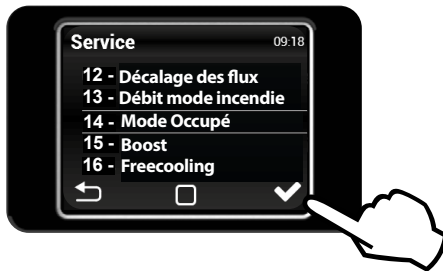


Ajustement du débit d'air lors de l'ouverture du contact d'urgence (bornes 15/16)

L'entrée d'urgence a la plus haute priorité (désactive tous les autres modes, y compris la protection contre le gel).

Menu I 14 – Mode Occupé

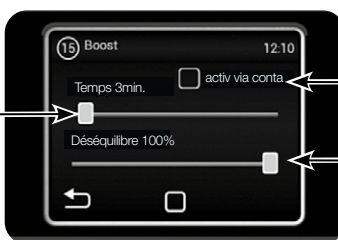
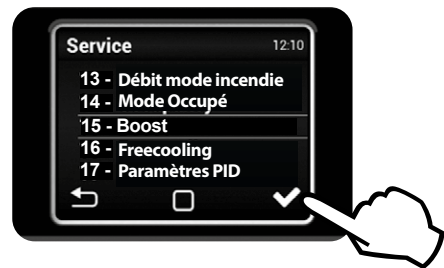
Les menus de ventilation incendie et de présence ne peuvent pas être utilisés en même temps. Un seul de ces menus peut être sélectionné dans le menu réglages HW.



Réglage du débit souhaité
Plage de 20 % à 50 % du débit maximal

Réglage du temps d'activation de la fonction PIR, après activation de l'entrée analogique (bornes 15/16)
Durée de 1 à 60 minutes

Menu I 15 – Boost



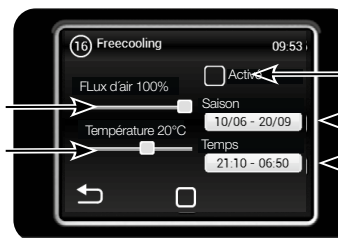
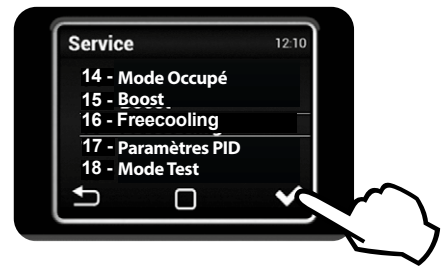
Durée du mode Boost

Activation du mode Boost à partir de l'état de veille éteint de l'unité

Réglage du débit souhaité

Le mode Boost peut être activé à l'aide du bouton connecté à l'entrée 13/14, ou par le bouton Boost (fig. Boost) sur l'image principale

Menu I 16 – Freecooling



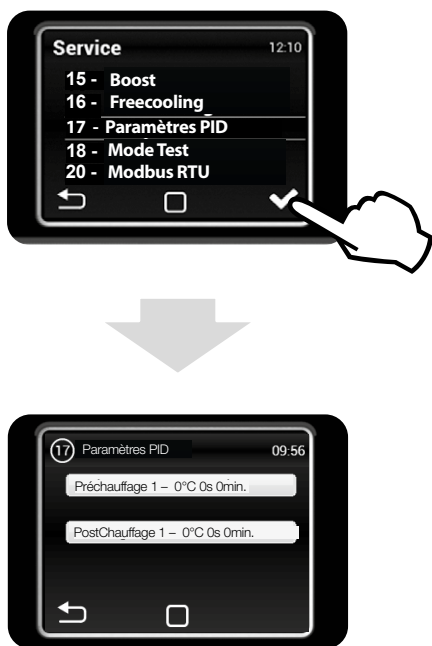
Réglage du débit souhaité

Réglage de la température de consigne (mesure au capteur d'extraction)

Autorisation d'utiliser le mode
Date (Début et fin de fonctionnement du mode)
Début et fin de l'heure d'activation

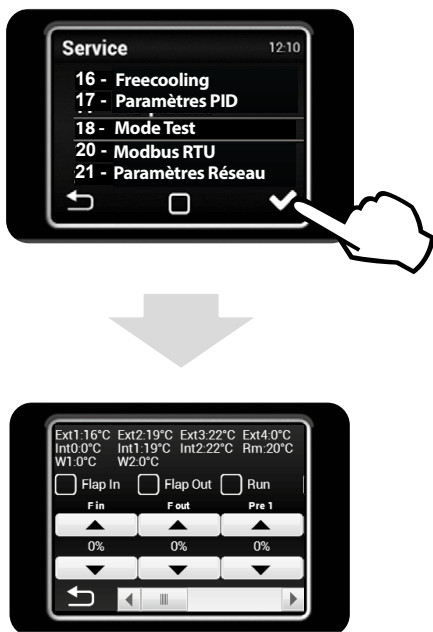
Le mode Freecooling est adapté à la ventilation nocturne en été. Lorsque le mode est activé et que toutes les conditions sélectionnées sont remplies, le Bypass s'ouvre complètement pour laisser entrer de l'air plus frais dans la pièce.
Le mode Freecooling (surventilation nocturne) est également pris en compte lorsque l'appareil est en mode veille (à une date et une heure choisies, l'appareil démarre et vérifie si le mode Freecooling peut être activé (pré-refroidissement)).

Menu I 17 – Paramètres PID



Réglage des paramètres : si le fonctionnement de l'unité n'est pas stable, la configuration ne peut être effectuée qu'après avoir consulté le fabricant.

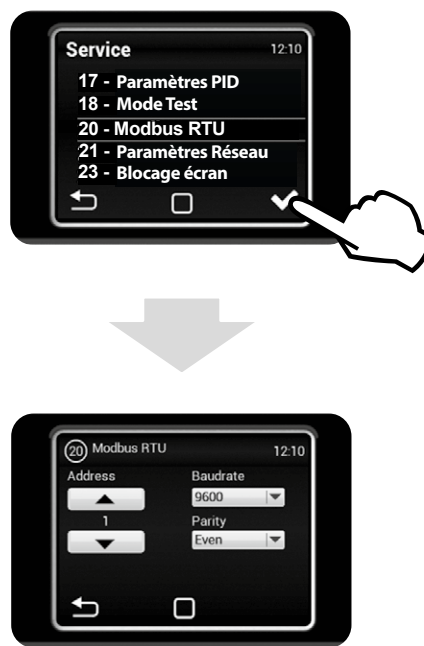
Menu I 18 – Mode Test



Le menu TEST HW permet de tester tous les composants et accessoires. Ces paramètres ne sont pas sauvegardés.

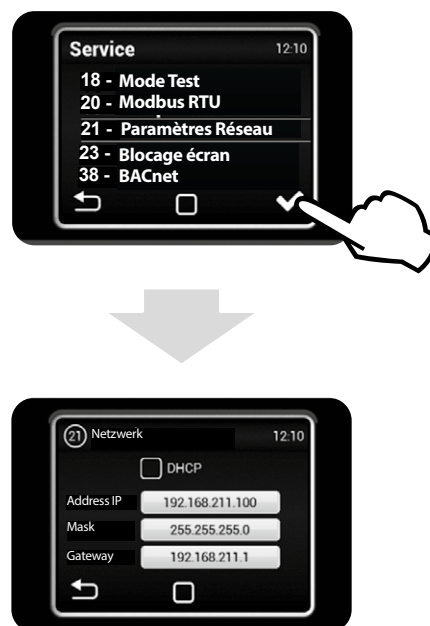
- F in Réglage du débit de soufflage
- F out Réglage du débit de reprise
- Pre 1 Réglage de la puissance de la batterie de préchauffage électrique
- H 1 Réglage de la puissance du maintien de la consigne de chauffage
- By/Ro Ouverture / fermeture du Bypass
- Ext1 Capteur de température de l'air extérieur
- Ext2 Capteur de température de l'air soufflé
- Ext3 Température de soufflage
- Int1 Capteur de température de l'air rejeté
- Int2 Capteur de température de l'air repris

Menu I 20 – Modbus RTU



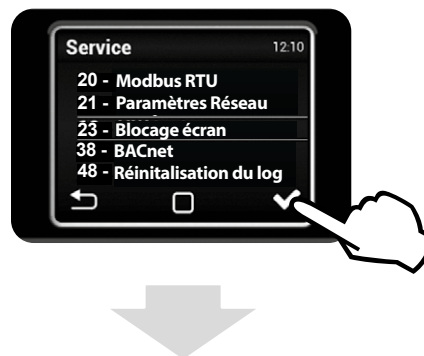
Menu I 21 – Paramètres Réseau

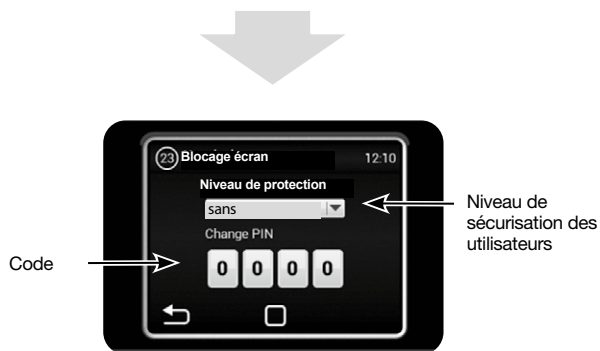
Le menu mode RTU est utilisé pour régler la communication Modbus.



Le réseau est utilisé pour établir la communication réseau de l'appareil (Mode TCP).

Menu I 23 – Blocage écran





Le niveau de sécurisation peut être choisi entre plusieurs niveaux :

- Marche/Arrêt**
Permet l'activation et la désactivation de l'unité sans mot de passe
- Marche/Arrêt, Temp., débit**
Permet l'activation et la désactivation de l'unité, le réglage de la température de consigne et de la débit d'air sans mot de passe.
- Temp., débit**
Permet le réglage de la température de consigne et du débit d'air sans mot de passe.
- Complet**
Ne permet aucun réglage sans du mot de passe.
- Mode utilisateur final**
Permet l'activation et la désactivation de l'unité, le réglage de la température de consigne et du débit d'air sans mot de passe.



Après avoir saisi le mot de passe, l'appareil peut être entièrement contrôlé et réglé.

Menu | 38 – BACnet



Le menu BACnet est utilisé pour définir le système de communication par réseau

Menu | 48 – Réinitialisation du logiciel

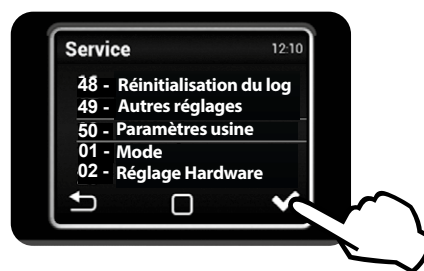
Réinitialiser le logiciel.



Menu | 49 – Autres réglages



Menu | 50 – Paramètres usine



Appuyer sur la touche Réglages usine pour remettre l'appareil aux réglages d'usine.

- Le réglages suivants ne changent pas :
- Paramètres du capteur CQA
 - Mode de ventilation
 - Paramètres HW
 - Sonde de température
 - Paramètres Modbus

Toutes les informations et instructions suivantes sont destinées uniquement à un spécialiste autorisé !
Les raccordements électriques et la mise en service électrotechnique ne peuvent être effectués que par des électriciens qualifiés.
Les travaux d'installation, d'entretien et de maintenance peuvent être effectués par des spécialistes qualifiés.

CHAPITRE 7

ENTRETIEN ET NETTOYAGE

DANGER

ATTENTION

7.1 Nettoyage de l'appareil

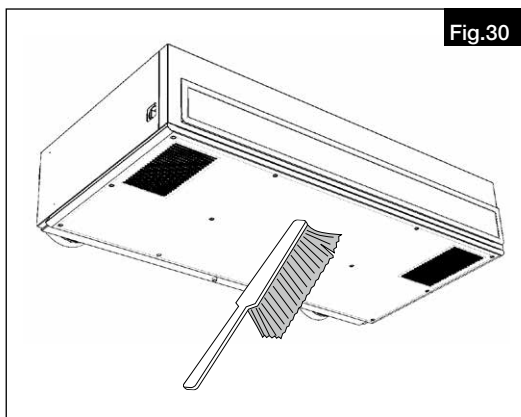
L'appareil doit être contrôlé et nettoyé régulièrement, en fonction de l'encrassement.
 Si l'appareil est hors service pendant une période plus longue, il doit être mis en marche pendant environ une heure tous les 6 mois.

⚠ Danger de mort par électrocution !
Le contact avec des pièces sous tension entraîne un choc électrique.
Avant d'effectuer tout travail de maintenance et d'entretien, mettre tous les pôles de l'appareil hors tension et le protéger contre toute remise en marche !

Endommagement de l'appareil par un fonctionnement sans filtre !
 L'utilisation de l'appareil sans filtre peut l'endommager.
 Le fonctionnement de l'appareil n'est autorisé qu'avec un filtre.

Selon l'encrassement, nettoyer l'appareil avec un aspirateur, une petite brosse ou un chiffon et de l'eau savonneuse (voir Fig.30).

- Les produits suivants ne doivent pas être utilisés pour nettoyer l'appareil :
- Objets pointus et tranchants
 - Les détergents agressifs
 - Les solvants
 - Les produits de nettoyage abrasifs



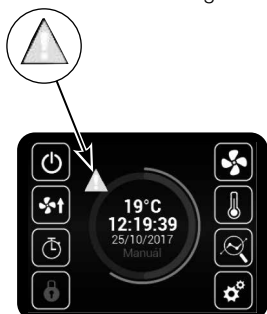
- Eau sous pression, air comprimé ou vapeur

7.2 Remplacement des filtres

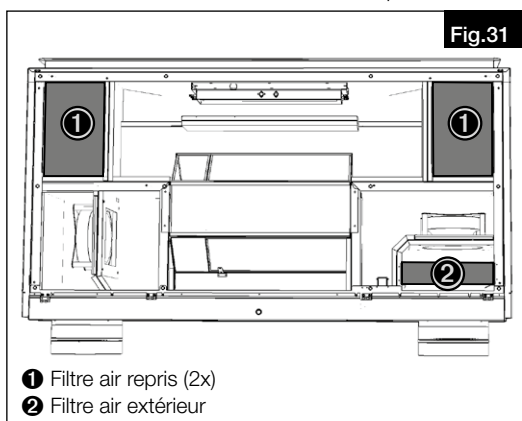
DANGER

⚠ Risque de mort par électrocution
Lors du démontage, les pièces sous tension peuvent provoquer un choc électrique en cas de contact.
Avant le démontage, débrancher l'appareil du secteur sur tous les pôles et le protéger contre toute remise en marche !

La nécessité de changer le filtre est indiquée sur l'élément de contrôle :



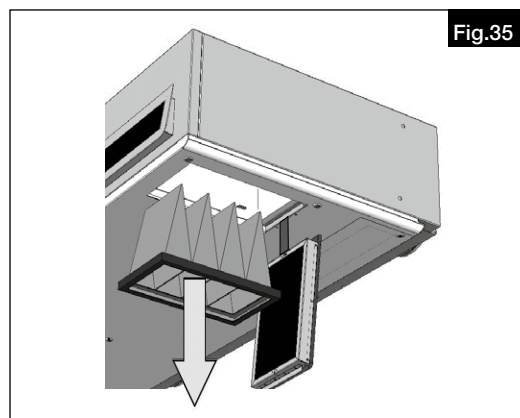
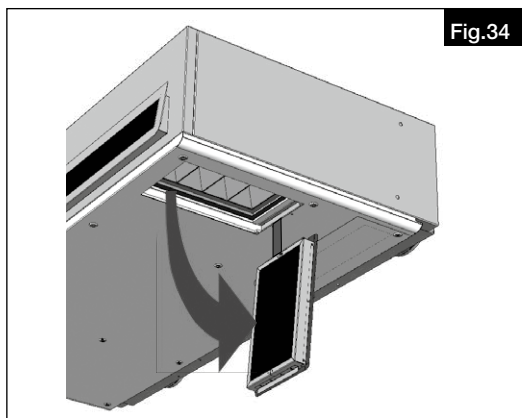
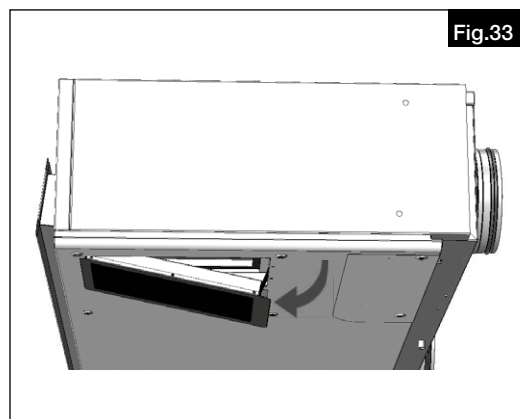
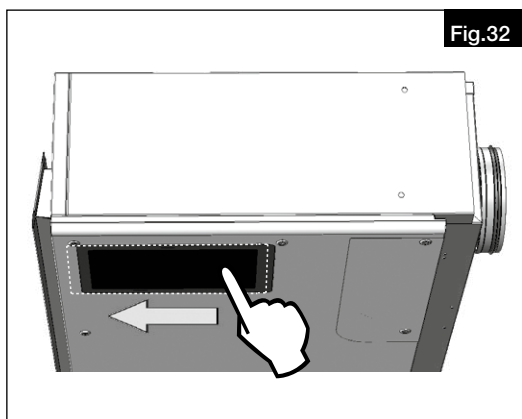
Les filtres d'extraction et dextérieur sont placés dans la centrale comme suit :



Pour changer les filtres, procéder comme suit :

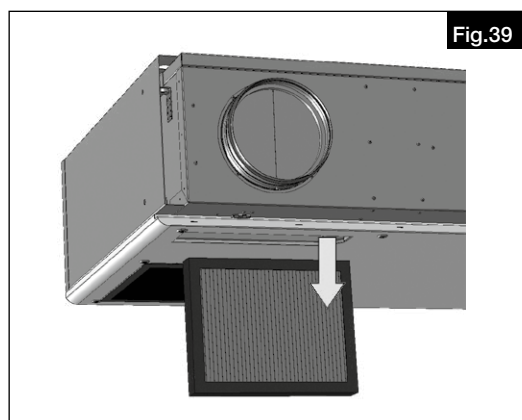
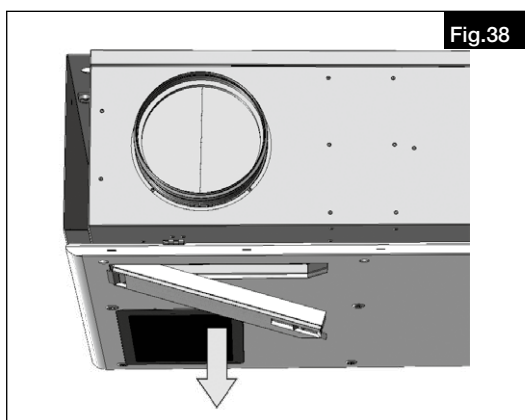
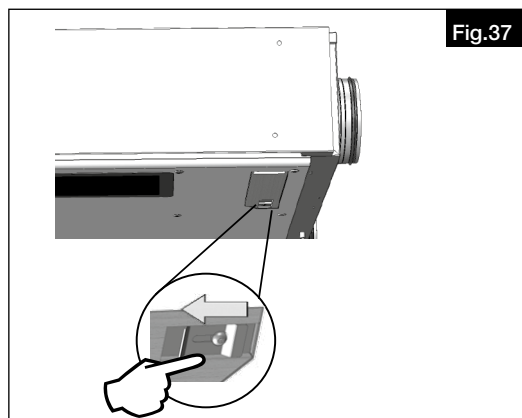
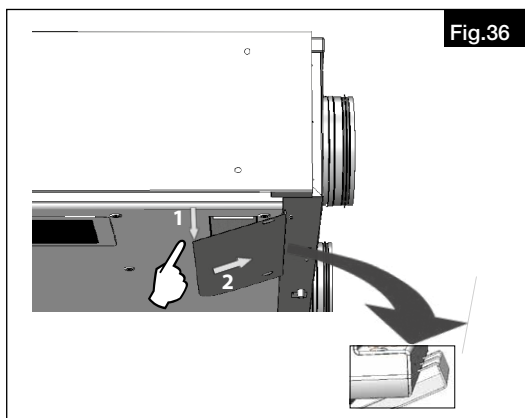
- Remplacer le filtre d'air repris

1. Retirer le filtre et le remplacer par un nouveau (voir Fig.32 - Fig.35).



– Remplacement du filtre air extérieur

1. Retirer le filtre et le remplacer par un nouveau (voir Fig.36 - Fig.39).



Après le remplacement du filtre, l'appareil ou l'unité de contrôle reconnaît automatiquement la présence d'un nouveau filtre.

Vérifier la fixation du filtre après son remplacement et fermer le couvercle.

Les filtres sont disponibles en tant qu'accessoires :

– Filtre d'extraction (2 filtres d'extraction sont nécessaires par appareil)

1 filtre de rechange, filtre grossier ISO Coarse 60 % / G4	ELF-KWL Yoga 400/Coarse 60%	N° Réf. 40068
1 filtre de rechange, filtre grossier ISO Coarse 60 % / G4	ELF-KWL Yoga 700/Coarse 60%	N° Réf. 40069
1 filtre de rechange, filtre grossier ISO Coarse 60 % / G4	ELF-KWL Yoga 1000/Coarse 60%	N° Réf. 40070
1 filtre de rechange, filtre fin ISO ePM10 60 % / M5	ELF-KWL Yoga 400/ePM10 60%	N° Réf. 40071
1 filtre de rechange, filtre fin ISO ePM10 60 % / M5	ELF-KWL Yoga 700/ePM10 60%	N° Réf. 40072
1 filtre de rechange, filtre fin ISO ePM10 60 % / M5	ELF-KWL Yoga 1000/ePM10 60%	N° Réf. 40073

– Filtre extérieur

1 filtre de rechange ISO ePM1 60 % / F7	ELF-KWL Yoga 400/ePM1 60%	N° Réf. 40074
1 filtre de rechange ISO ePM1 60 % / F7	ELF-KWL Yoga 700/ePM1 60%	N° Réf. 40075
1 filtre de rechange ISO ePM1 60 % / F7	ELF-KWL Yoga 1000/ePM1 60%	N° Réf. 40076

Des filtres de rechange peuvent être commandés sur internet à l'adresse www.Ersatzluftfilter.de.

7.3 Causes de dysfonctionnements

Les messages d'erreur sont affichés sur l'écran de l'élément de commande. En appuyant sur le point d'exclamation, les informations sur les erreurs sont affichées, voir tableau.



Messages affichés sur l'écran	Statut de l'appareil	Problème	Solution
1 - Surchauffe de la batterie électrique	L'unité fonctionne	Surchauffe de l'échangeur de chaleur ou sonde endommagée	Vérifier que l'air peut circuler librement dans le système et que l'échangeur de chaleur est suffisamment refroidi. Vérifier si le thermostat de sécurité est endommagé.
3 - Surchauffe de la batterie électrique	L'unité fonctionne	Surchauffe du préchauffeur ou sonde endommagée.	Vérifier que l'air peut circuler librement dans le système et que l'échangeur de chaleur est suffisamment refroidi. Vérifier si le thermostat de sécurité est endommagé.
4 - Erreur du ventilateur de soufflage	L'unité ne fonctionne pas	Surchauffe du ventilateur ou défaut du contact thermique du ventilateur	Attention à la cause de la surchauffe du moteur : roulement défectueux, court-circuit, ...
5 - Erreur du ventilateur d'extraction	L'unité ne fonctionne pas	Surchauffe du ventilateur ou défaut du contact thermique du ventilateur	Attention à la cause de la surchauffe du moteur : roulement défectueux, court-circuit, ...
6 - Le filtre à air extérieur est bouché	L'unité fonctionne	Vérifier l'encrassement des filtres.	Si le filtre a déjà été remplacé ou s'il n'était pas nécessaire de le remplacer, réinitialiser le timer.
7 - Le filtre à air repris est bouché	L'unité fonctionne	Vérifier l'encrassement des filtres.	Si le filtre a déjà été remplacé ou s'il n'était pas nécessaire de le remplacer, réinitialiser le timer.
12 - Dommages sur la sonde CO ₂	L'unité fonctionne	Défaut de fonctionnement de la sonde de qualité de l'air.	Vérifier la sonde de qualité ainsi que le raccordement au système.
16 - Air neuf – défaut de la sonde de température (T-EXT1)	L'unité fonctionne	Contact défectueux de la sonde de température ambiante ou sonde défectueuse.	Vérifier la connexion de la sonde et procéder à son remplacement si nécessaire (service spécialisé).
17 - Air neuf – défaut de la sonde de température après l'échangeur (T-EXT2)	L'unité fonctionne	Contact défectueux de la sonde de température ambiante ou sonde défectueuse.	Vérifier la connexion de la sonde et procéder à son remplacement si nécessaire (service spécialisé).
18 - Air neuf – défaut de la sonde de température en gaine (T-EXT3)	L'unité fonctionne	Contact défectueux de la sonde de température ambiante ou sonde défectueuse.	Vérifier la connexion de la sonde et procéder à son remplacement si nécessaire (service spécialisé).
21 - Air repris – défaut de la sonde de température (T-INT1)	L'unité fonctionne	Contact défectueux de la sonde de température ambiante ou sonde défectueuse.	Vérifier la connexion de la sonde et procéder à son remplacement si nécessaire (service spécialisé).
22 - Air repris – défaut de la sonde de température de la protection antigel (T-INT2)	L'unité fonctionne	Contact défectueux de la sonde de température ambiante ou sonde défectueuse.	Vérifier la connexion de la sonde et procéder à son remplacement si nécessaire (service spécialisé).
25 - Défaut de la sonde de température ambiante (T_Room)	L'unité fonctionne	Contact défectueux de la sonde de température ambiante ou sonde défectueuse.	Vérifier la connexion de la sonde et procéder à son remplacement si nécessaire (service spécialisé).
74 - Réduction du débit en cours, température minimale dans la gaine non atteinte	Le fonctionnement de l'unité est restreint	L'unité essaie d'atteindre la valeur de consigne de température minimum réglée pour la gaine	La température de l'air soufflé et rejeté est trop basse. Il y a un risque que l'objet soit sous-refroidi ou qu'il y ait de la condensation dans la gaine. Il est possible qu'il y ait un défaut de la sonde de température T-EXT3.

DANGER

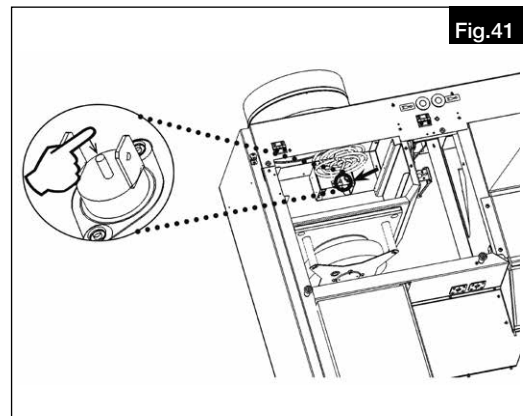
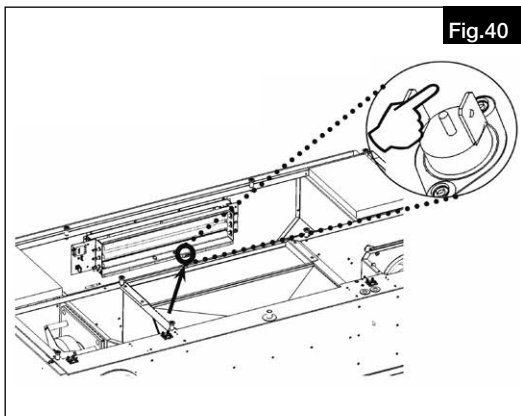
7.4 Réinitialisation du pré/post chauffage électrique

⚠ Risque de mort par électrocution

Lors du démontage, les pièces sous tension peuvent provoquer un choc électrique en cas de contact. Avant le démontage, débrancher l'appareil du secteur sur tous les pôles et le protéger contre toute remise en marche !

En appuyant sur le bouton de réinitialisation, le post-chauffage ou le pré-chauffage électrique peut être remis en marche. Tout d'abord, le chauffage électrique doit être réinitialisé. Par la suite, le préchauffage électrique peut également être réinitialisé.

1. Appuyer sur le bouton de réarmement pour le post-chauffage électrique (voir Fig.40).
2. Appuyer sur le bouton de réarmement pour le pré-chauffage électrique (voir Fig.41).



DANGER

7.5 Recyclage

⚠ Risque de mort par électrocution

Lors du démontage, les pièces sous tension peuvent provoquer un choc électrique en cas de contact. Avant le démontage, débrancher l'appareil du secteur sur tous les pôles et le protéger contre toute remise en marche !

Les pièces et composants de l'appareil qui ont atteint leur durée de vie, par exemple en raison de l'usure, de la corrosion, des contraintes mécaniques, de l'obsolescence et/ou d'autres effets non immédiatement visibles, doivent être éliminés correctement conformément aux lois et règlements nationaux et internationaux après le démontage. Il en va de même pour les matières auxiliaires telles que les huiles et les graisses ou d'autres substances en usage. L'utilisation ultérieure, consciente ou inconsciente, de composants usagés tels que les roues, les roulements, les moteurs, etc. peut entraîner un danger pour les personnes, l'environnement et les machines et systèmes. Les règles de l'exploitant applicables sur le site doivent être respectées et appliquées.





Als Referenz am Gerät griffbereit aufbewahren!
Please keep this manual for reference with the unit!
Conservez cette notice à proximité de l'appareil!

Druckschrift-Nr.
Print-No.
N° Réf.

20 236-002/21-0345/21-0474/V01/0422

www.heliosventilatoren.de

Service und Information

D HELIOS Ventilatoren GmbH + Co KG · Lupfenstraße 8 · 78056 VS-Schwenningen
CH HELIOS Ventilatoren AG · Tannstrasse 4 · 8112 Otelfingen
A HELIOS Ventilatoren · Postfach 854 · Siemensstraße 15 · 6023 Innsbruck

F HELIOS Ventilateurs · Le Carré des Aviateurs · 157 avenue Charles Floquet · 93155 Le Blanc Mesnil Cedex
GB HELIOS Ventilation Systems Ltd. · 5 Crown Gate · Wyncolls Road · Severalls Industrial Park · Colchester · Essex · CO4 9HZ