

Helios Ventilatoren

**MONTAGE- UND BETRIEBSVORSCHRIFT**  
**INSTALLATION AND OPERATING INSTRUCTIONS**  
**NOTICE DE MONTAGE ET D'UTILISATION**

DE

EN

FR



Dezentrales Lüftungsgerät  
Decentralised ventilation unit  
VMC décentralisée

**KWL Yoga Style 400-1000**  
**KWL Yoga Style 400-1000 ET**

mit Wärmerückgewinnung, Feuchterückgewinnung und EC Technik

with heat recovery, humidity recovery and EC technology

avec récupération de chaleur, récupération de l'humidité et technologie EC



# DEUTSCH

## Inhaltsverzeichnis

<b>KAPITEL 1 SICHERHEIT .....</b>	<b>SEITE 2</b>
1.1 Wichtige Informationen.....	Seite 2
1.2 Warnhinweise.....	Seite 2
1.3 Sicherheitshinweise.....	Seite 2
1.4 Einsatzbereich.....	Seite 2
1.5 Personalqualifikation.....	Seite 3
<b>KAPITEL 2 GRUNDLEGENDE HINWEISE .....</b>	<b>SEITE 3</b>
2.1 Garantieansprüche – Haftungsausschluss.....	Seite 3
2.2 Vorschriften – Richtlinien.....	Seite 3
2.3 Transport.....	Seite 3
2.4 Sendungsannahme.....	Seite 3
2.5 Einlagerung.....	Seite 3
2.6 Wirkungsweise.....	Seite 3
2.7 Feuerstätten.....	Seite 3
<b>KAPITEL 3 TECHNISCHE DATEN .....</b>	<b>SEITE 4</b>
3.1 Geräteübersicht.....	Seite 4
3.2 Technische Daten.....	Seite 4
3.3 Abmessungen.....	Seite 6
3.4 Zubehör.....	Seite 7
<b>KAPITEL 4 INSTALLATION UND MONTAGE .....</b>	<b>SEITE 7</b>
4.1 Positionierung.....	Seite 7
4.2 Montage.....	Seite 7
4.3 Revisionsklappe öffnen.....	Seite 10
4.4 Kondensatablauf anschließen.....	Seite 11
4.5 Interne Kondensatpumpe KWL-KP-I montieren (Art.-Nr. 40 472 , Zubehör).....	Seite 12
4.6 Zugang zum Klemmenkasten.....	Seite 12
<b>KAPITEL 5 ELEKTRISCHER ANSCHLUSS.....</b>	<b>SEITE 13</b>
5.1 Elektrischer Anschluss.....	Seite 13
5.2 Interne Kondensatpumpe KWL-KP-I anschließen.....	Seite 13
5.3 Schaltplan KWL Yoga Style.. / KWL Yoga Style ET.....	Seite 14
<b>KAPITEL 6 INBETRIEBNAHME UND FUNKTIONEN.....</b>	<b>SEITE 15</b>
6.1 Erstinbetriebnahme.....	Seite 15
6.2 Einregulierung.....	Seite 15
6.3 Funktionen.....	Seite 15
6.3.1 Interne Vorheizung (abhängig von Geräteausführung).....	Seite 15
6.3.2 Frostschutz Wärmetauscher.....	Seite 15
6.3.3 Nachheizregister (für Geräte mit elektrischer oder Warmwasser-Nachheizung).....	Seite 16
6.3.4 Frostschutz Warmwasser-Heizregister.....	Seite 16
6.3.5 Behaglichkeitstemperatur.....	Seite 16
6.3.6 RUN-Ausgang.....	Seite 16
6.3.7 Externer Kontakt (Signal).....	Seite 17
6.3.8 Notfall-Kontakt.....	Seite 17
6.3.9 Betriebsmodus.....	Seite 17
6.3.10 Automatischer Bypass.....	Seite 17
6.3.11 Bedarfgeführte Regelung der Lüftungsgeräte durch CO <sub>2</sub> -, VOC- und Feuchte-Sensor.....	Seite 18
6.3.12 Präsenzmelder-Betrieb.....	Seite 18
6.3.13 Modbus.....	Seite 18
6.4 Einstellung über Bedienelement.....	Seite 18
<b>KAPITEL 7 WARTUNG UND INSTANDHALTUNG .....</b>	<b>SEITE 26</b>
7.1 Gerät reinigen.....	Seite 26
7.2 Wärmetauscher reinigen.....	Seite 26
7.3 Filter wechseln.....	Seite 26
7.4 Störungsursachen.....	Seite 28
7.5 Elektrische Vor-/Nachheizung zurücksetzen.....	Seite 30
7.6 Wärmetauscher demontieren.....	Seite 30
7.7 Stilllegen und Entsorgen.....	Seite 32

## KAPITEL 1

### SICHERHEIT

#### 1.1 Wichtige Informationen

Zur Sicherstellung einer einwandfreien Funktion und zur eigenen Sicherheit sind alle nachstehenden Vorschriften durchzulesen und zu beachten.

Dieses Dokument ist Teil des Produktes und als solches zugänglich und dauerhaft aufzubewahren um einen sicheren Betrieb des Lüftungsgerätes zu gewährleisten. Alle anlagenbezogenen Sicherheitsvorschriften müssen eingehalten werden.

#### 1.2 Warnhinweise

**Nebenstehende Symbole sind sicherheitstechnische Warnhinweise. Zur Vermeidung von Verletzungsrisiken und Gefahrensituationen, müssen alle Sicherheitsvorschriften bzw. Symbole in diesem Dokument unbedingt beachtet werden!**

 **GEFAHR**

 **GEFAHR**

Warnung vor Gefahren, die bei Missachtung der Maßnahmen **unmittelbar zu Tod oder schweren Verletzungen** führen.

 **WARNUNG**

 **WARNUNG**

Warnung vor Gefahren, die bei Missachtung der Maßnahmen zu **Tod oder schweren Verletzungen** führen können.

 **VORSICHT**

 **VORSICHT**

Warnung vor Gefahren, die bei Missachtung der Maßnahmen zu **Verletzungen** führen können.

**ACHTUNG**

**ACHTUNG**

Warnung vor Gefahren, die bei Missachtung der Maßnahmen zu **Sachschäden** führen können.

#### 1.3 Sicherheitshinweise

Für Einsatz, Anschluss und Betrieb gelten besondere Bestimmungen; bei Zweifel ist Rückfrage erforderlich. Weitere Informationen sind den einschlägigen Normen und Gesetzestexten zu entnehmen.

**Bei allen Arbeiten am Lüftungsgerät sind die allgemein gültigen Arbeitsschutz- und Unfallverhütungsvorschriften einzuhalten!**

- **Vor allen Reinigungs-, Wartungs- und Installationsarbeiten oder vor Öffnen des Anschlussraums sind folgende Punkte einzuhalten:**
  - **Gerät allpolig vom Netz trennen und gegen Wiedereinschalten sichern!**
  - **Der Stillstand rotierender Teile ist abzuwarten!**
- **Alle anlagenbezogenen Sicherheitsvorschriften sind einzuhalten!**  
Gegebenenfalls müssen weitere länderspezifische Vorschriften eingehalten werden!
- **Kontakt mit rotierenden Teilen muss verhindert werden.**
- **Eine gleichmäßige Zuströmung und ein freier Ausblas sind zu gewährleisten!**

#### 1.4 Einsatzbereich

– **Bestimmungsgemäßer Einsatz:**

Das Lüftungsgerät **KWL® Yoga Style..** und **KWL® Yoga Style ET..** mit Wärme-/ bzw. Feuchterückgewinnung ist als dezentrale Lösung in öffentlichen und gewerblichen Bereichen wie z.B. Büro-, Besprechungs-, Konferenzräume und Schulen geeignet. Das Gerät ist mit einem hocheffizienten Wärmetauscher mit einem Wärmebereitstellungsgrad von über 80 % ausgestattet und einer Feuchterückgewinnung bis 60%.

Das Gerät ist mit modernster EC-Motoren-Technologie ausgerüstet. Durch die intelligente Regelungstechnik kann das Gerät volumenkonstant betrieben werden.

Die serienmäßige Ausstattung erlaubt die Aufstellung und den Einsatz in frostfreien Räumen über +5 °C bis max. +40 °C und einer relativen Luftfeuchtigkeit von bis zu 90 %.

**Ein bestimmungsfremder Einsatz ist nicht zulässig!**

– **Vernünftigerweise vorhersehbarer Fehlgebrauch:**

Das Lüftungsgerät **KWL® Yoga Style.. / KWL® Yoga Style ET..** ist nicht zum Betrieb unter erschwerten Bedingungen, wie z.B. hohe Feuchtigkeit, aggressive Medien, längere Stillstandzeiten, starke Verschmutzung, übermäßige Beanspruchung durch klimatische, technische sowie elektronische Einflüsse, geeignet.

– **Missbräuchlicher, untersagter Einsatz:**


Die Förderung von Feststoffen oder Feststoffanteilen im Fördermedium sowie Flüssigkeiten ist nicht gestattet. Fördermedien, die die Werkstoffe des Lüftungsgerätes angreifen sowie abrasive Medien sind nicht zulässig. Der Einsatz in explosionsgefährdeten Bereichen ist nicht gestattet!



## KAPITEL 2

GRUNDLEGENDE  
HINWEISE

## 1.5 Personalqualifikation

 **Lebensgefahr durch elektrischen Stromschlag!**

**Elektroanschlüsse und die elektrotechnische Inbetriebnahme darf nur von Elektrofachkräften ausgeführt werden. Installations-, Instandhaltungs- und Wartungsarbeiten dürfen von ausgewiesenen Fachkräften ausgeführt werden.**

Das Lüftungsgerät kann von Kindern ab 8 Jahren und darüber sowie von Personen mit verringerten physischen, sensorischen oder mentalen Fähigkeiten oder Mangel an Erfahrung und Wissen benutzt werden, wenn sie beaufsichtigt oder bezüglich des sicheren Gebrauchs des Gerätes unterwiesen wurden und die daraus resultierenden Gefahren verstehen. Kinder dürfen nicht mit dem Gerät spielen. Die Reinigung und Benutzer-Wartung darf nicht von Kindern ohne Beaufsichtigung durchgeführt werden.

## 2.1 Garantieansprüche – Haftungsausschluss

Alle Ausführungen dieser Dokumentation müssen beachtet werden, sonst entfällt die Gewährleistung. Gleiches gilt für Haftungsansprüche an Helios. Der Gebrauch von Zubehörteilen, die nicht von Helios empfohlen oder angeboten werden, ist nicht statthaft. Eventuell auftretende Schäden unterliegen nicht der Gewährleistung. Veränderungen und Umbauten am Gerät sind nicht zulässig und führen zum Verlust der Konformität. Jegliche Gewährleistung und Haftung ist in diesem Fall ausgeschlossen.

## 2.2 Vorschriften – Richtlinien

Bei ordnungsgemäßer Installation und bestimmungsgemäßem Betrieb entspricht das Lüftungsgerät den zum Zeitpunkt seiner Herstellung gültigen Vorschriften und EU-Richtlinien.

Eine Konformitätserklärung kann auf HeliosSelect unter [www.HeliosSelect.de](http://www.HeliosSelect.de) heruntergeladen werden.

## 2.3 Transport

Die Lieferung ist werkseitig so verpackt, dass sie gegen normale Transportbelastungen geschützt ist. Der Transport muss sorgfältig durchgeführt werden.

Bei Weiterversand (vor allem über längere Distanzen; z.B. Seeweg) ist zu prüfen, ob die Verpackung für Transportart und -weg geeignet ist. Schäden, deren Ursache in unsachgemäßem Transport, Einlagerung oder Inbetriebnahme liegen, sind nachweisbar und unterliegen nicht der Gewährleistung.

Wurde das Gerät bei einer Temperatur unter 0 °C transportiert, muss dieses für mindestens 2 Stunden ruhen (ohne das Gerät einzuschalten) damit sich die Temperatur im Inneren des Geräts an die Umgebungstemperatur anpasst.

## 2.4 Sendungsannahme

Die Sendung ist sofort bei Anlieferung auf Beschädigungen und Typenrichtigkeit zu prüfen. Falls Schäden vorliegen, umgehend Schadensmeldung unter Hinzuziehung des Transportunternehmens veranlassen. Bei nicht fristgerechter Reklamation gehen evtl. Ansprüche verloren.

## 2.5 Einlagerung

Es wird empfohlen, das Lüftungsgerät vor der Montage in der Originalverpackung zu belassen. Bei Einlagerung über einen längeren Zeitraum sind zur Verhinderung schädlicher Einwirkungen folgende Maßnahmen zu treffen:

Schutz des Motors durch trockene, luft- und staubdichte Verpackung (Kunststoffbeutel mit Trockenmittel und Feuchtigkeitssensoren). Erschütterungsfreie, wassergeschützte und temperaturkonstante Lagerung bei einer Temperatur zwischen +5 °C bis +40 °C.

Die Lieferung erst unmittelbar vor dem jeweiligen Montageschritt bzw. Einbau aus der Verpackung entnehmen, um mögliche Beschädigungen und Verschmutzungen zu vermeiden.

## 2.6 Wirkungsweise

Das Gerät besitzt einen Wärmetauscher, in welchem sich die Zuluft und die Abluft kreuzen, ohne direkt miteinander in Verbindung zu kommen. Hierbei gibt die Abluft den größten Teil der Wärme an die Zuluft ab.

Der Wärmebereitstellungsgrad hängt von den Faktoren Luftfeuchtigkeit und dem Temperaturunterschied zwischen Außen- und Abluft ab. Die Modelle KWL Yoga Style ET.. sind mit einem Enthalpiewärmetauscher ausgestattet.

## 2.7 Feuerstätten

**Die einschlägig geltenden Vorschriften für den gemeinsamen Betrieb von Feuerstätte, Lüftung und Dunstabzugshaube (Informationen über den Bundesverband des Schornsteinfegerhandwerkszentralinventionsverband (ZIV)) sind zu beachten!**

**Allgemeine baurechtliche Anforderungen**

Die Lüftungsgeräte mit Wärmerückgewinnung dürfen nur dann in Räumen mit raumluftabhängigen Feuerstätten installiert und betrieben werden, wenn deren Abgasabführung durch besondere Sicherheitseinrichtungen (bauseitig) überwacht wird, die im Auslösefall das Gerät spannungsfrei schalten. Des Weiteren müssen die Verbrennungsluftleitungen und/oder Abgasanlagen der raumluftabhängigen Feuerstätten, in Zeiten in denen die Feuerstätte nicht betrieben wird, absperrbar sein.


 **Lebensgefahr durch gefährliche Rauchgasentwicklung!**

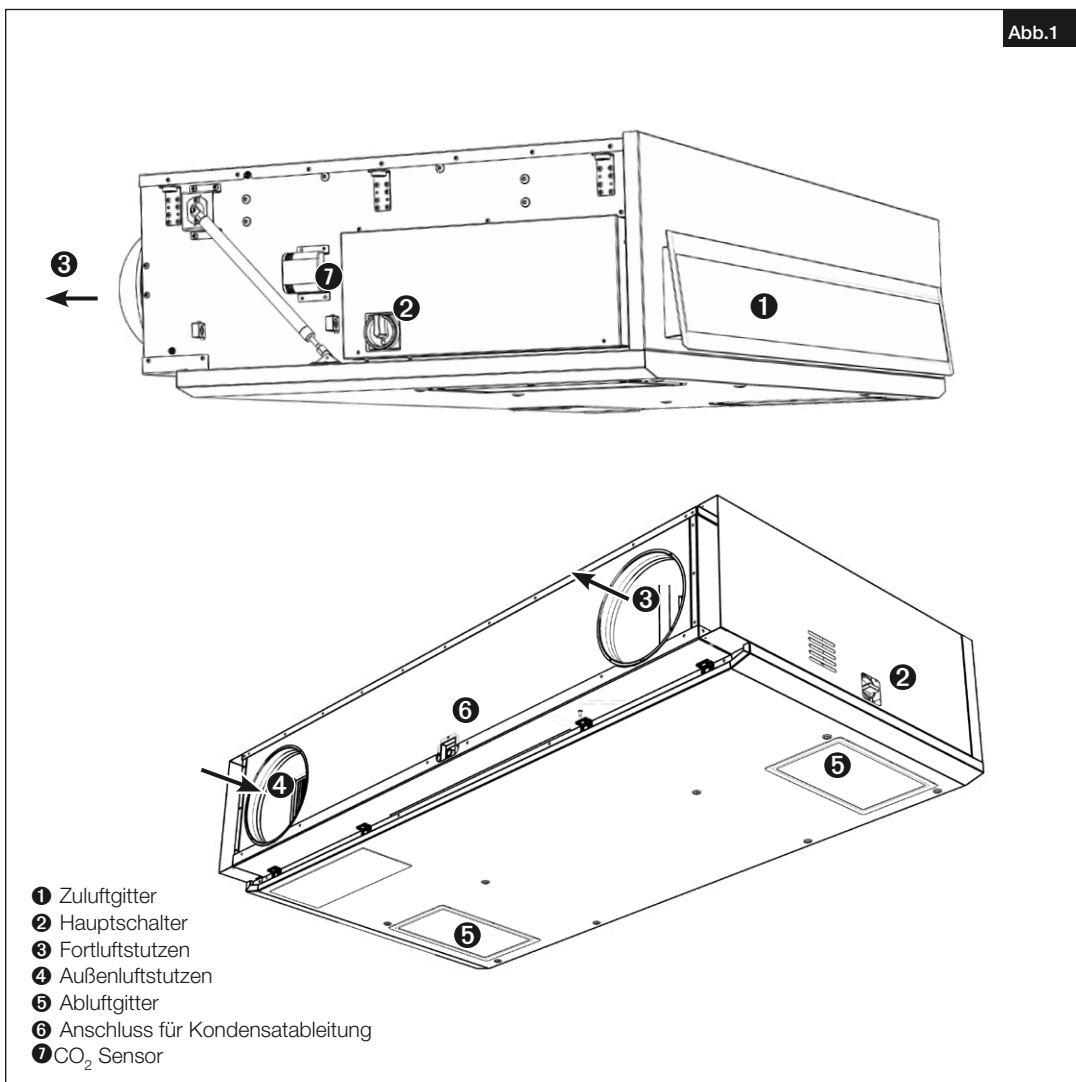
**Unterdrucküberwachungssysteme müssen immer in der Gerätezuleitung eingebunden werden!**

Wir empfehlen vor der Beschaffung eines Unterdruck-Überwachungssystem für Feuerstätten mit dem zuständigen Schornsteinfeger zu sprechen, um eventuelle Wünsche zu berücksichtigen.

KAPITEL 3

TECHNISCHE DATEN

3.1 Geräteübersicht



3.2 Technische Daten

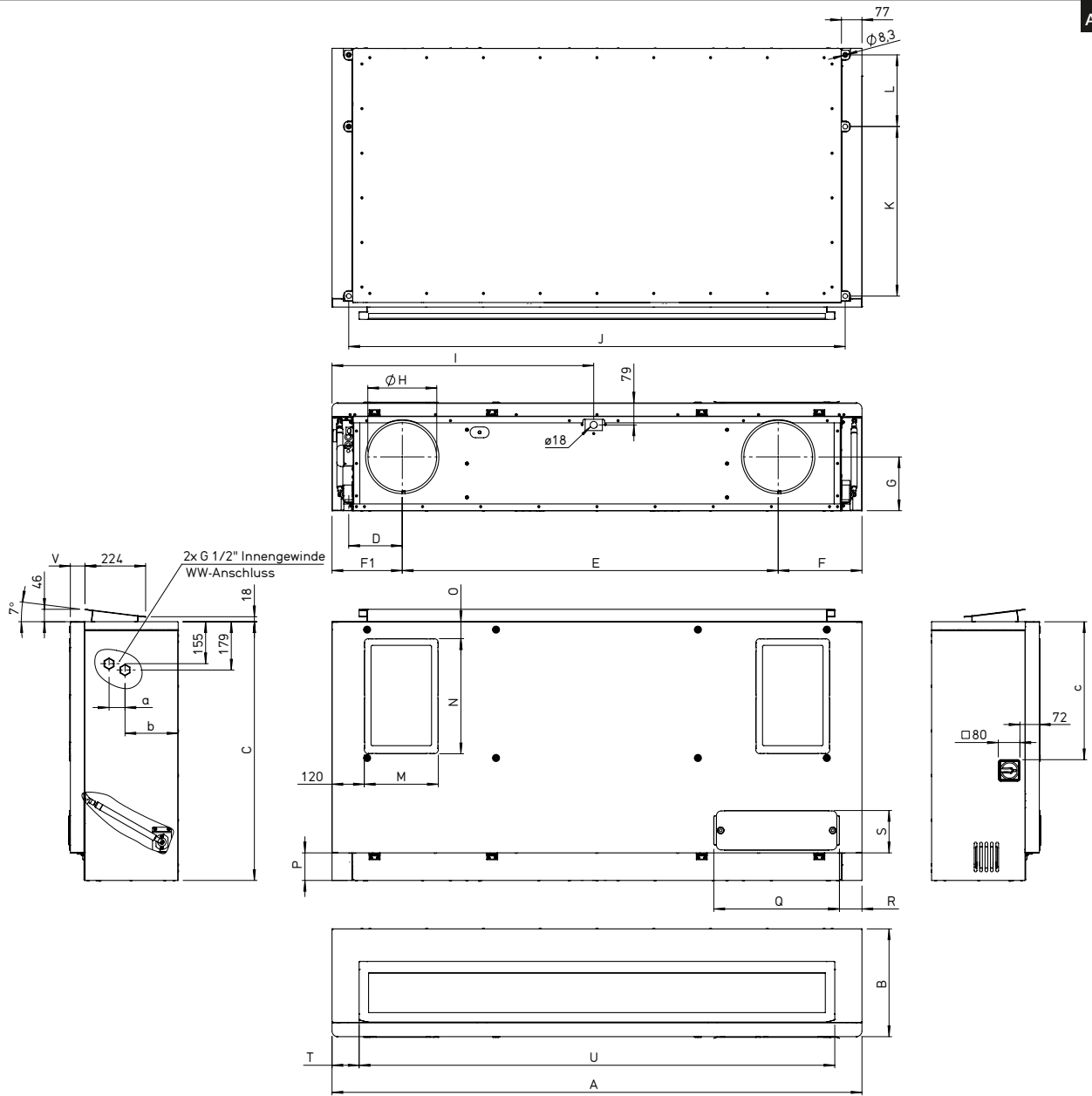
KWL Yoga Style 400 / KWL Yoga Style 400 ET						
	Ohne Elektro-Vorheizung/ ohne Elektro-Nachheizung	Ohne Elektro-Vorheizung/ mit Elektro-Nachheizung	Ohne Elektro-Vorheizung/ mit Warmwasser-Nachheizung	Mit Elektro-Vorheizung/ ohne Nachheizung	Mit Elektro-Vorheizung/ mit Elektro-Nachheizung	Mit Elektro-Vorheizung/ mit Warmwasser-Nachheizung
	KWL Yoga Style 400 Best.-Nr. 40 008	KWL Yoga Style 400 EN Best.-Nr. 40 010	KWL Yoga Style 400 WW Best.-Nr. 40 012	KWL Yoga Style 400 EV Best.-Nr. 40 014	KWL Yoga Style 400 EV/EN Best.-Nr. 40 016	KWL Yoga Style 400 EV/WW Best.-Nr. 40 018
	KWL Yoga Style 400 ET Best.-Nr. 40 667	KWL Yoga Style 400 EN ET Best.-Nr. 40 668	KWL Yoga Style 400 WW ET Best.-Nr. 40 669	KWL Yoga Style 400 EV ET Best.-Nr. 40 670	KWL Yoga Style 400 EV/ EN ET Best.-Nr. 40 671	KWL Yoga Style 400 EV/ WW ET Best.-Nr. 40 672
Min. Luftmenge V [m³/h]	200	200	200	200	200	200
Max. Luftmenge V [m³/h]	600	600	600	600	600	600
Anschlussstutzen [Ø]	250	250	250	250	250	250
Maximale Leistungsaufnahme [W] – gesamt (inkl. Regelung)	350	1850	350	1850	3350	1850
Nennstrom [A] – gesamt (inkl. Regelung)	2,45	9,0	2,45	9,0	15,51	9,0
Abstrahlung L <sub>pA</sub> dB(A) in 1 m/3 m bei 0 Pa						
- 150 m³/h	26 / 20	26 / 20	26 / 20	26 / 20	26 / 20	26 / 20
- 200 m³/h	28 / 22	28 / 22	28 / 22	28 / 22	28 / 22	28 / 22
- 300 m³/h	31 / 25	31 / 25	31 / 25	31 / 25	31 / 25	31 / 25
- 560 m³/h	38 / 22	38 / 22	38 / 22	38 / 22	38 / 22	38 / 22
Spannung [V] / Frequenz [Hz]	1~ 230, 50	1~ 230, 50	1~ 230, 50	1~ 230, 50	1~ 230, 50	1~ 230, 50
Schutzart IP	20	20	20	20	20	20
Temperatur Arbeitsbereich [°C]	-10 bis +40	-10 bis +40	-10 bis +40	-20 bis +40	-20 bis +40	-20 bis +40
Aufstelltemperatur [°C]	+5 bis +40	+5 bis +40	+5 bis +40	+5 bis +40	+5 bis +40	+5 bis +40
Gewicht ca. [kg]	167	169	169	169	171	171
Anschluss nach Schaltplan Nr.	1500	1500	1500	1500	1500	1500

KWL Yoga Style 700 / KWL Yoga Style 700 ET						
	Ohne Elektro-Vorheizung/ ohne Elektro-Nachheizung	Ohne Elektro-Vorheizung/ mit Elektro-Nachheizung	Ohne Elektro-Vorheizung/ mit Warmwasser-Nachheizung	Mit Elektro-Vorheizung/ ohne Nachheizung	Mit Elektro-Vorheizung/ mit Elektro-Nachheizung	Mit Elektro-Vorheizung/ mit Warmwasser-Nachheizung
	<b>KWL Yoga Style 700</b> Best.-Nr. 40 020	<b>KWL Yoga Style 700 EN</b> Best.-Nr. 40 022	<b>KWL Yoga Style 700 WW</b> Best.-Nr. 40 024	<b>KWL Yoga Style 700 EV</b> Best.-Nr. 40 026	<b>KWL Yoga Style 700 EV/EN</b> Best.-Nr. 40 028	<b>KWL Yoga Style 700 EV/WW</b> Best.-Nr. 40 030
	<b>KWL Yoga Style 700 ET</b> Best.-Nr. 40 673	<b>KWL Yoga Style 700 EN ET</b> Best.-Nr. 40 674	<b>KWL Yoga Style 700 WW ET</b> Best.-Nr. 40 675	<b>KWL Yoga Style 700 EV ET</b> Best.-Nr. 40 676	<b>KWL Yoga Style 700 EV/ EN ET</b> Best.-Nr. 40 677	<b>KWL Yoga Style 700 EV/ WW ET</b> Best.-Nr. 40 678
Min. Luftmenge $\dot{V}$ [m <sup>3</sup> /h]	300	300	300	300	300	300
Max. Luftmenge $\dot{V}$ [m <sup>3</sup> /h]	900	900	900	900	900	900
Anschlussstutzen [Ø]	315	315	315	315	315	315
Maximale Leistungsaufnahme [W]						
– gesamt (inkl. Regelung)	350	2600	350	2350	4600	2350
Nennstrom [A]						
– gesamt (inkl. Regelung)	2,45	12,3	2,45	11,2	9,8	11,2
Abstrahlung L <sub>PA</sub> dB(A) in 1 m/3 m bei 0 Pa						
- 340 m <sup>3</sup> /h	23 / 17	23 / 17	23 / 17	23 / 17	23 / 17	23 / 17
- 500 m <sup>3</sup> /h	28 / 22	28 / 22	28 / 22	28 / 22	28 / 22	28 / 22
- 700 m <sup>3</sup> /h	33 / 27	33 / 27	33 / 27	33 / 27	33 / 27	33 / 27
- 870 m <sup>3</sup> /h	35 / 29	35 / 29	35 / 29	35 / 29	35 / 29	35 / 29
Spannung [V] / Frequenz [Hz]	1~ 230, 50	1~ 230, 50	1~ 230, 50	1~ 230, 50	3~ 400, 50	1~ 230, 50
Schutzart IP	20	20	20	20	20	20
Temperatur Arbeitsbereich [°C]	-10 bis +40	-10 bis +40	-10 bis +40	-20 bis +40	-20 bis +40	-20 bis +40
Aufstelltemperatur [°C]	+5 bis +40	+5 bis +40	+5 bis +40	+5 bis +40	+5 bis +40	+5 bis +40
Gewicht ca. [kg]	200	202	202	202	204	204
Anschluss nach Schaltplan Nr.	1500	1500	1500	1500	1500	1500

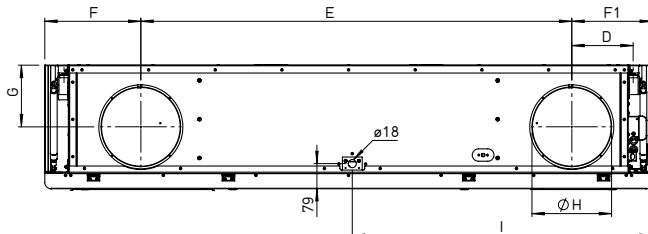
KWL Yoga Style 1000 / KWL Yoga Style 1000 ET						
	Ohne Elektro-Vorheizung/ ohne Elektro-Nachheizung	Ohne Elektro-Vorheizung/ mit Elektro-Nachheizung	Ohne Elektro-Vorheizung/ mit Warmwasser-Nachheizung	Mit Elektro-Vorheizung/ ohne Nachheizung	Mit Elektro-Vorheizung/ mit Elektro-Nachheizung	Mit Elektro-Vorheizung/ mit Warmwasser-Nachheizung
	<b>KWL Yoga Style 1000</b> Best.-Nr. 40 032	<b>KWL Yoga Style 1000 EN</b> Best.-Nr. 40 034	<b>KWL Yoga Style 1000 WW</b> Best.-Nr. 40 036	<b>KWL Yoga Style 1000 EV</b> Best.-Nr. 40 203	<b>KWL Yoga Style 1000 EV/EN</b> Best.-Nr. 40 040	<b>KWL Yoga Style 1000 EV/WW</b> Best.-Nr. 40 205
	<b>KWL Yoga Style 1000 ET</b> Best.-Nr. 40 679	<b>KWL Yoga Style 1000 EN ET</b> Best.-Nr. 40 680	<b>KWL Yoga Style 1000 WW ET</b> Best.-Nr. 40 681	<b>KWL Yoga Style 1000 EV ET</b> Best.-Nr. 40 682	<b>KWL Yoga Style 1000 EV/ EN ET</b> Best.-Nr. 40 683	<b>KWL Yoga Style 1000 EV/ WW ET</b> Best.-Nr. 40 684
Min. Luftmenge $\dot{V}$ [m <sup>3</sup> /h]	500	500	500	500	500	500
Max. Luftmenge $\dot{V}$ [m <sup>3</sup> /h]	1400	1400	1400	1400	1400	1400
Anschlussstutzen [Ø]	315	315	315	315	315	315
Maximale Leistungsaufnahme [W]						
– gesamt (inkl. Regelung)	900	3900	900	2900	6900	2900
Nennstrom [A]						
– gesamt (inkl. Regelung)	4,0	8,3	4,0	12,7	12,7	12,7
Abstrahlung L <sub>PA</sub> dB(A) in 1 m/3 m bei 0 Pa						
- 410 m <sup>3</sup> /h	24 / 18	24 / 18	24 / 18	24 / 18	24 / 18	24 / 18
- 800 m <sup>3</sup> /h	30 / 24	30 / 24	30 / 24	30 / 24	30 / 24	30 / 24
- 1000 m <sup>3</sup> /h	34 / 28	34 / 28	34 / 28	34 / 28	34 / 28	34 / 28
- 1480 m <sup>3</sup> /h	42 / 36	42 / 36	42 / 36	42 / 36	42 / 36	42 / 36
Spannung [V] / Frequenz [Hz]	1~ 230, 50	3~ 400, 50	1~ 230, 50	1~ 230, 50	3~ 400, 50	1~ 230, 50
Schutzart IP	20	20	20	20	20	20
Temperatur Arbeitsbereich [°C]	-10 bis +40	-10 bis +40	-10 bis +40	-17 bis +40	-20 bis +40	-17 bis +40
Aufstelltemperatur [°C]	+5 bis +40	+5 bis +40	+5 bis +40	+5 bis +40	+5 bis +40	+5 bis +40
Gewicht ca. [kg]	267	270	270	270	273	273
Anschluss nach Schaltplan Nr.	1500	1500	1500	1500	1500	1500

3.3 Abmessungen

Abb.2



Ansicht mit Kondensatanschluss unten



Type*	A	B	C	D	E	F	F1	G	H	I	J	K	L	M	N	O	P
KWL Yoga Style 400	1960	398	957	198	1390	310	260	199	ø250	968	1836	627	265	274	426	62	102
KWL Yoga Style 700	2230	459	1114	228	1650	290	290	225	ø315	1083	2106	469	469	285	445	58	122
KWL Yoga Style 1000	2554	576	1280	255	1920	317	317	289	ø315	1277	2430	519	519	410	535	62	122

Type*	Q	R	S	T	U	V	Type*	a	b	c
KWL Yoga Style 400	464	83	157	100	1759	54	KWL Yoga Style 400	59	197	510
KWL Yoga Style 700	502	87	214	85	2059	54	KWL Yoga Style 700	69	231	510
KWL Yoga Style 1000	587	85	225	247	2059	85	KWL Yoga Style 1000	69	313	516

\* Maße gelten auch für Enthalpiegeräte

Alle Maße in mm

3.4 Zubehör

Zur Erweiterung des KWL®-Systems steht weiteres Zubehör und passende Systemkomponenten zur Verfügung. Weitere Informationen und Details zum Zubehör finden Sie auf HeliosSelect unter [www.HeliosSelect.de](http://www.HeliosSelect.de).

**Alle nachfolgenden Informationen und Anweisungen sind nur für eine autorisierte Elektrofachkraft bestimmt!**

KAPITEL 4

INSTALLATION UND MONTAGE

4.1 Positionierung

Das Gerät ist zur Installation innerhalb des Gebäudes an der Decke vorgesehen. Die Außen- und Fortluftstutzen sind direkt in bzw. an die Außenwand zu montieren. Die Wandabstände zu den Seiten sollten etwa gleich groß sein, so dass die Zuluft in die Mitte des Raumes geblasen wird. Es ist darauf zu achten, dass im Installationsbereich ein Abwasseranschluss vorhanden ist.

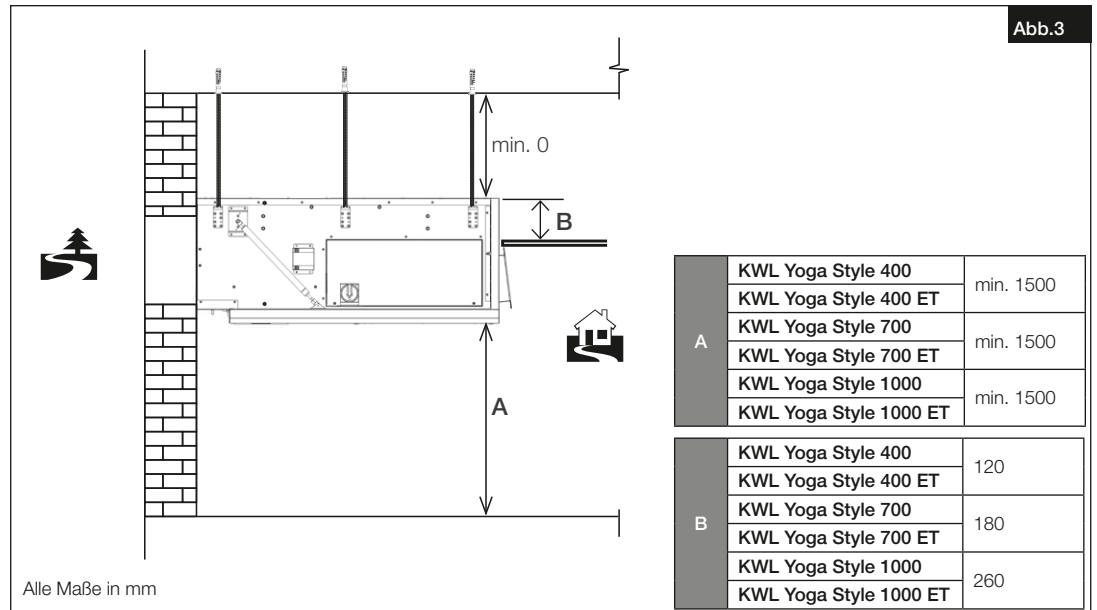
Das Gerät muss entsprechend der Position in Abb.3 installiert werden. Weitere Einbaupositionen sind untersagt.

– Einbauhinweise:

1. Die Aufstellung darf nur in frostfreien Räumen erfolgen, da die Gefahr des Einfrierens besteht. Die Raumtemperatur darf nicht unter +5 °C absinken und max. +40 °C betragen, bei einer relativen Luftfeuchtigkeit von max. 90 %.
2. Bei der Positionierung des Geräts muss ausreichend Platz für eine leichte Zugänglichkeit für Instandhaltung, Wartung sowie Service oder Demontage vorgesehen werden. Der Zugang betrifft vor allem die Revisionsabdeckungen und die Möglichkeit zur Öffnung dieser. Die minimalen Abstände sind Abb.3 zu entnehmen. Der minimale seitliche Abstand von der Außenkante des Deckels beträgt 200 mm auf beiden Seiten.  
Bei teillintegrierter Montage des Geräts in die Decke, ist genügend Abstand oder ausreichend große Revisionsöffnungen einzuplanen, um an den Hauptschalter und den Anschlusskasten zu kommen. Auch ist zu beachten, dass beim fertig installierten Gerät die Seitenblenden abgenommen werden können.
3. Brennbare Stoffe müssen vom Eintrittsstutzen des Geräts mindestens 250 mm entfernt sein.
4. Nicht brennbare Stoffe dürfen die Ansaug- und Auslassöffnungen nicht versperren.

HINWEIS

– Abstände:



4.2 Montage

**GEFAHR**

**⚠ Lebensgefahr durch elektrischen Stromschlag!**

Vor allen Installationsarbeiten oder vor Öffnen des Anschlussraums, das Gerät allpolig vom Netz trennen und gegen Wiedereinschalten sichern!

**GEFAHR**

**⚠ Lebensgefahr und/oder Sachschaden durch Herabstürzen des Geräts!**

Vor der Montage des Gerätes muss sichergestellt sein, dass die Decken bzw. die verwendeten Befestigungskomponenten das hohe Gewicht sowie die Vibration des Geräts aushalten.

Nicht geeignetes Befestigungsmaterial hat zur Folge, dass das Gerät unkontrolliert von der Decke abstürzen kann. Durch das hohe Gewicht des Geräts besteht Lebensgefahr! Außerdem kann es zu hohem Sachschaden führen!

Je nach Befestigung, muss eine weitere Absicherung erfolgen, um das Gerät gegen unkontrolliertes Abstürzen zu sichern!

Die Montage an der Decke erfolgt mit sechs Gewindestangen M8 und schwingungsdämpfenden Befestigungselementen. Die Anschlussstutzen des Geräts zeigen immer in Richtung Wand.



**- Vorbereitung**

**Bohrungen für Außen-/Fortluft**

1. Position der Bohrungen ausmessen und bohren (vgl. Abb.4).

Abb.4

<b>A</b>	KWL Yoga Style 400/ET	1390
	KWL Yoga Style 700/ET	1650
	KWL Yoga Style 1000/ET	1920
<b>B</b>	KWL Yoga Style 400/ET	255
	KWL Yoga Style 700/ET	320
	KWL Yoga Style 1000/ET	320

Alle Maße in mm

**HINWEIS**

**- Montage**

**Der tatsächliche Kernbohrungsdurchmesser muss an den Rohrdurchmesser inklusive Dämmung angepasst werden.**

1. Position der Deckenbohrungen für die Gewindestangen M8 (nicht im Lieferumfang enthalten) ausmessen (vgl. Abb.5).

Die Abstände zwischen Wand- und Deckenbohrungen sind in den Maßblättern ersichtlich.

Nicht bei allen Geräten sind die Abstände auf beiden Seiten symmetrisch.

**HINWEIS**

Abb.5

<b>C</b>	KWL Yoga Style 400/ET	265
	KWL Yoga Style 700/ET	469
	KWL Yoga Style 1000/ET	519
<b>D</b>	KWL Yoga Style 400/ET	627
	KWL Yoga Style 700/ET	469
	KWL Yoga Style 1000/ET	519
<b>E</b>	KWL Yoga Style 400/ET	1836
	KWL Yoga Style 700/ET	2106
	KWL Yoga Style 1000/ET	2430
<b>F*</b>	KWL Yoga Style 400/ET	26
	KWL Yoga Style 700/ET	81
	KWL Yoga Style 1000/ET	115

Alle Maße in mm

\* Minimal möglicher Abstand zwischen der Einheit und der Wand

2. Löcher für die Gewindestangen M8 bohren (s. Abb.6). Gewindestangen M8 in der entsprechenden Länge vorbereiten.

Abb.6

Für die Montage des Geräts ist der Abbau der seitlichen Verkleidungen erforderlich. Hierzu wie folgt vorgehen:

- Verkleidung nach oben anheben, nach hinten und seitlich wegziehen. Die Verkleidung ist mit Hilfsalterungen und Magneten gesichert (s. Abb.7).

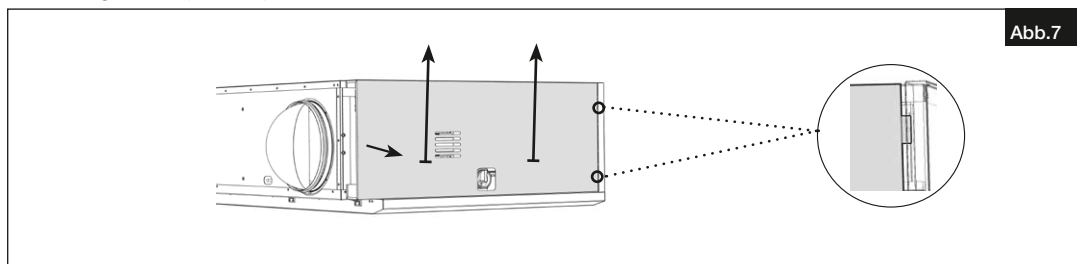


Abb.7

- Gerät mit demontierten Seitenblenden und Verkleidung und sichtbaren Halterungen (s. Abb.8).

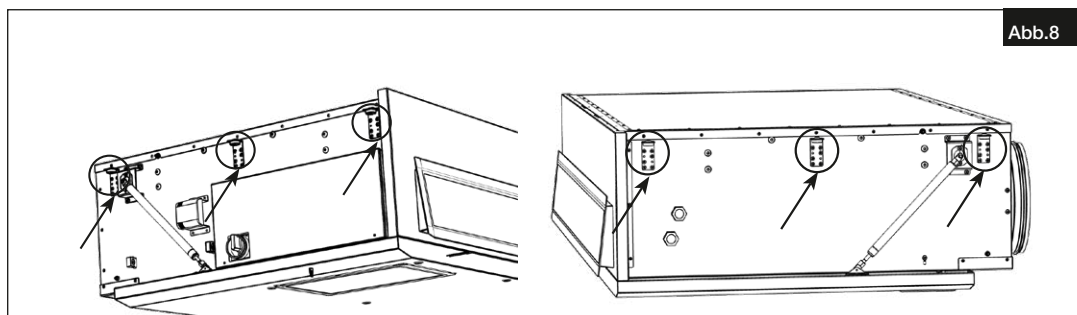


Abb.8

**HINWEIS**

- Das Gerät mit einem Hebewerkzeug anheben und waagrecht in die Außen-/Fortluftstutzen einführen. **Die Rückschlagklappen nicht beschädigen. Auf spannungsfreien Sitz achten.**

- Die Gewindestangen M8 von unten durch die Montagewinkel in die vorbereiteten Dübellöcher schrauben (s. Abb.9).

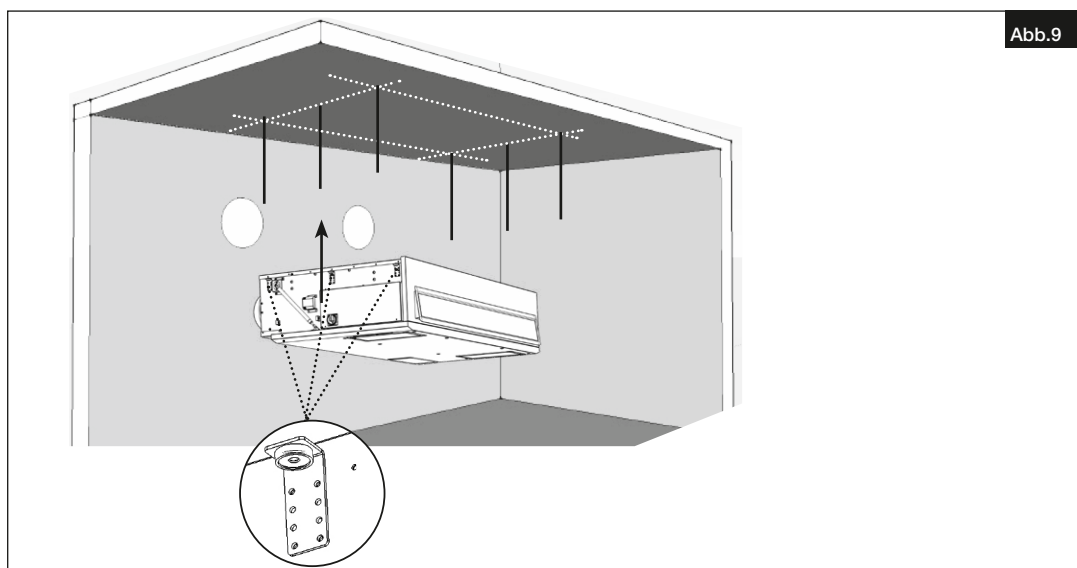


Abb.9

- Gerät ordnungsgemäß sichern und Sicherung überprüfen. Die Ausrichtung prüfen.

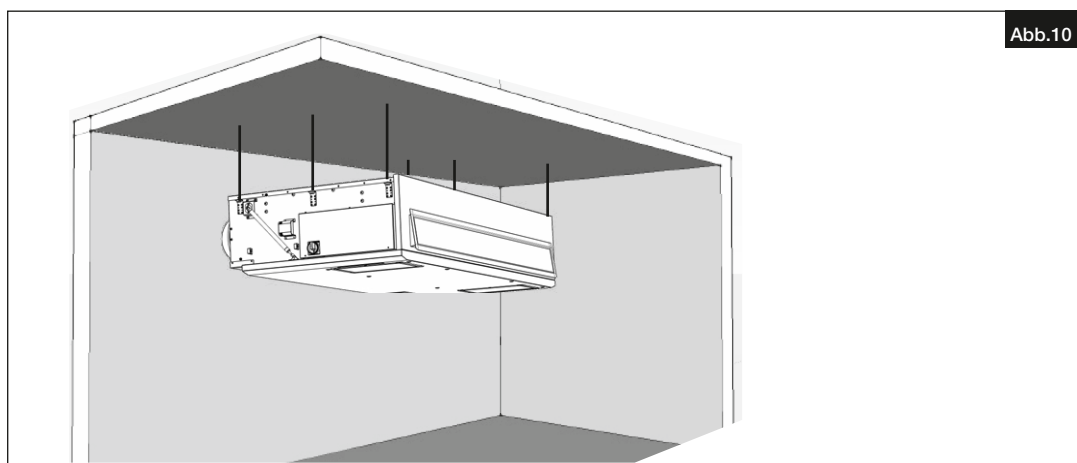
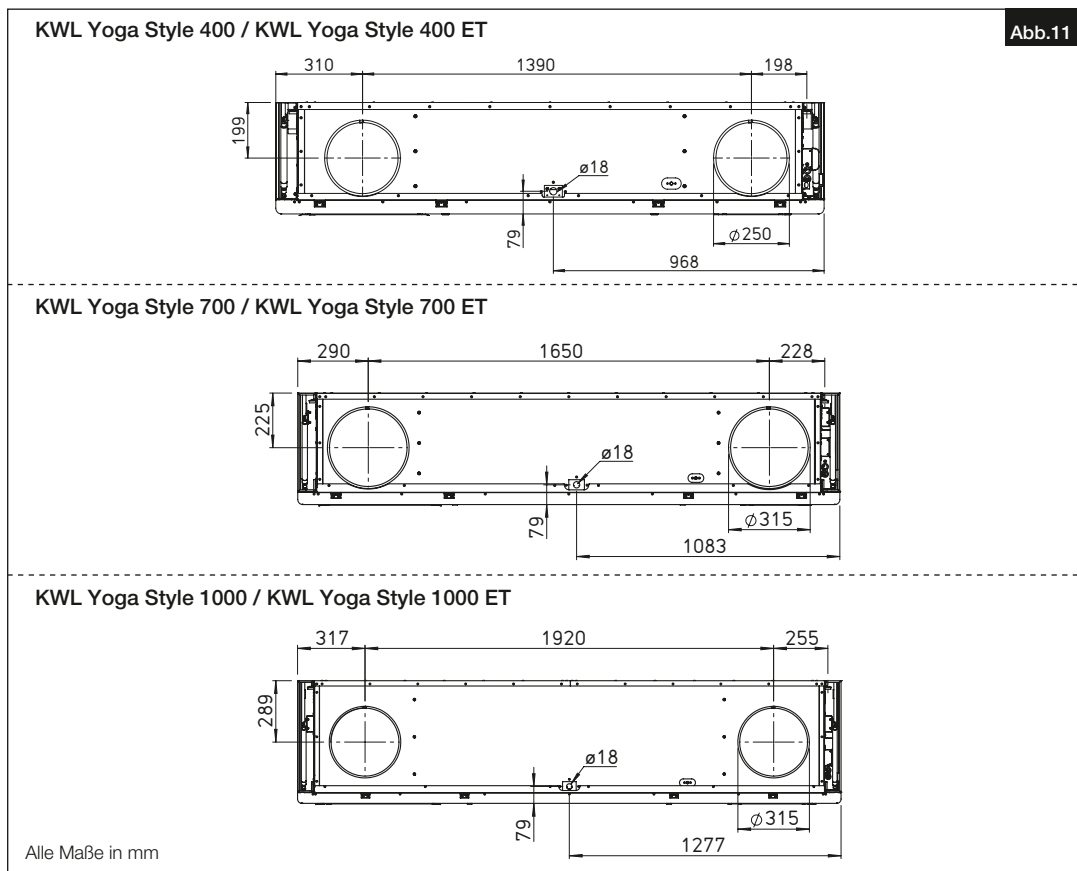


Abb.10

8. Ggf. Schutzgitter an der Außenwand anbringen (nicht im Lieferumfang enthalten), siehe Montage- und Betriebsvorschriften FGR 25 372.



#### 4.3 Revisionsklappe öffnen

**GEFAHR**

**⚠ Lebensgefahr durch elektrischen Stromschlag!**

Das Berühren von spannungsführenden Teilen führt zum elektrischen Stromschlag.

Vor allen Installations- und Wartungsarbeiten oder vor Öffnen der Revisionsklappe das Gerät bzw. die Anschlussleitung allpolig vom Netz trennen und gegen Wiedereinschalten sichern!

Installations- und Wartungsarbeiten dürfen nur von entsprechenden Fachkräften durchgeführt werden.

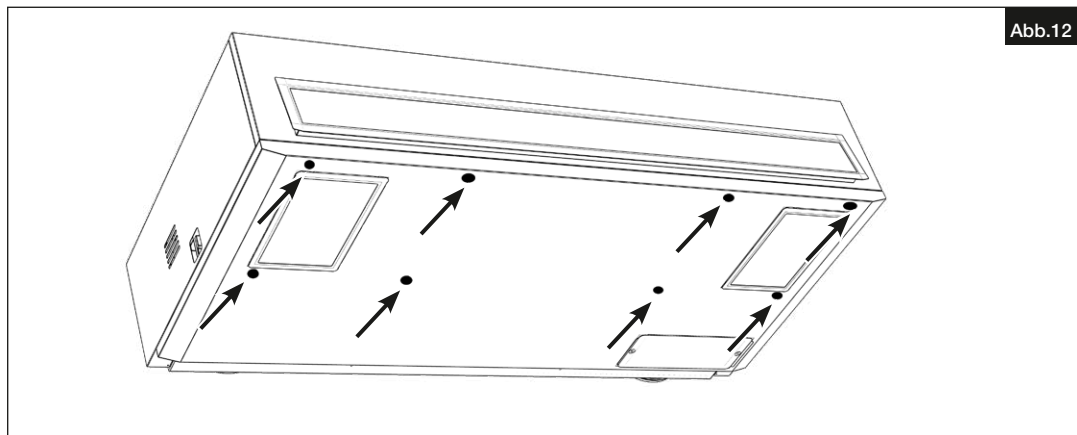
**WARNUNG**

**⚠ Verletzungsgefahr durch unkontrolliertes Aufschwingen der Revisionsklappe!**

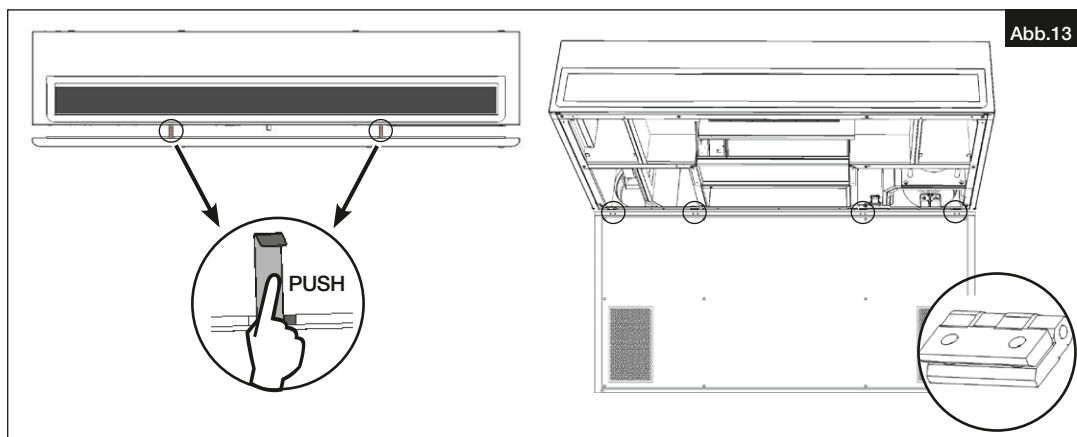
Die Revisionsklappe wird mit den Scharnieren und Stoßdämpfern gehalten.

Nach dem Lösen der Schrauben die Revisionsklappe festhalten, mit der Hand stützen, entriegeln und diese dann vorsichtig öffnen.

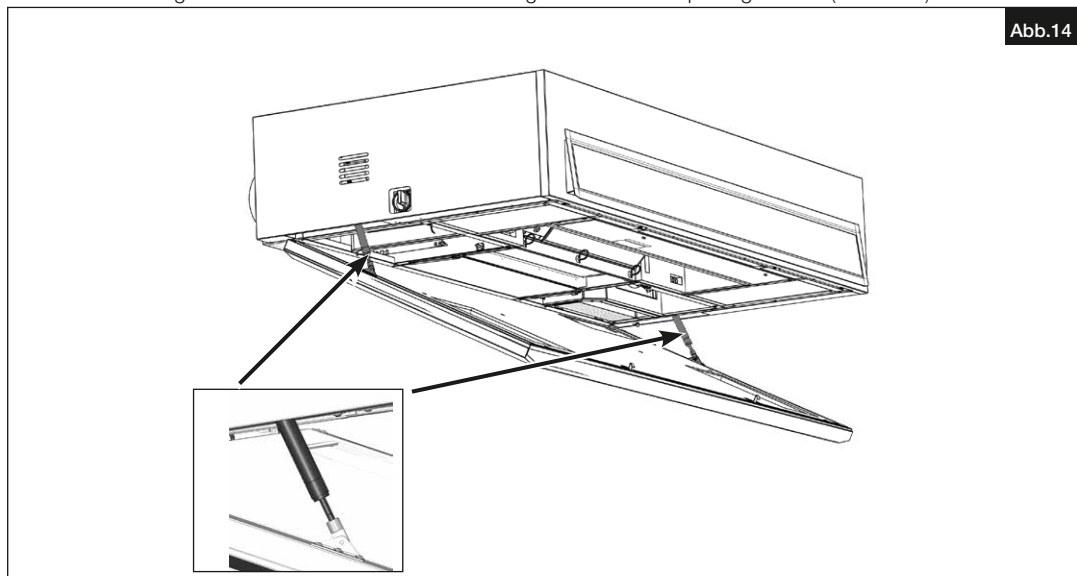
- Schrauben (8 Stück) auf der Unterseite des Geräts lösen und entfernen (s. Abb.12).



2. Die Abdeckung mit der Hand stützen. Durch Drücken der Sicherungslaschen die Abdeckung vorsichtig öffnen (s. Abb.13).

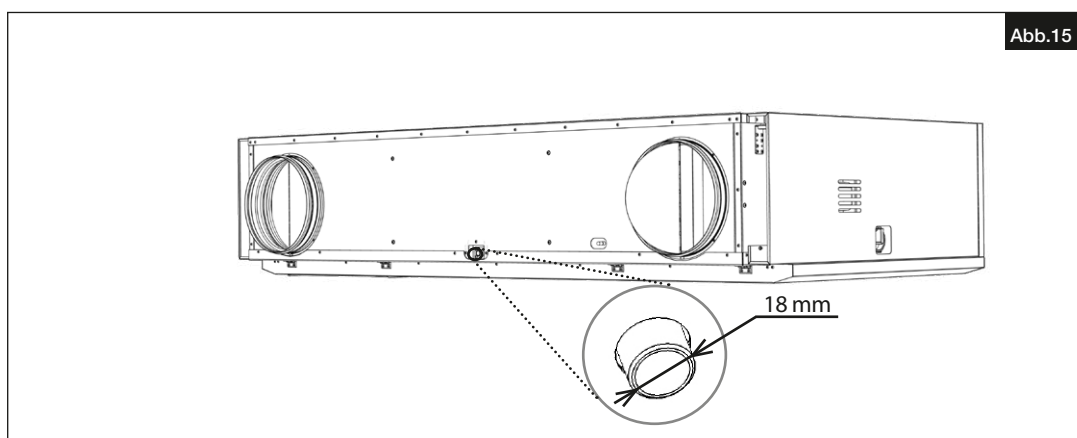


3. Die Abdeckung mit der Hand stützen. Die Abdeckung ist mit Stoßdämpfern gesichert (s. Abb.14).



#### 4.4 Kondensatablauf anschließen

Der Geruchsverschluss muss fachgerecht am Kondensatstutzen angeschlossen und abgedichtet sein. Der Kondensatablaufstutzen ist auf der Rückseite des Geräts.



Mögliche Siphon-Varianten: Kugelsiphon KWL-KS oder KWL-KS WE aus dem Helios Zubehör Programm.

#### 4.5 Interne Kondensatpumpe KWL-KP-I montieren (Art.-Nr. 40 472 , Zubehör)

1. Die Kondensatpumpe in die Kondsatwanne legen und in die Halterung schieben und ggf. die Halterung anpassen (s. Abb.16).

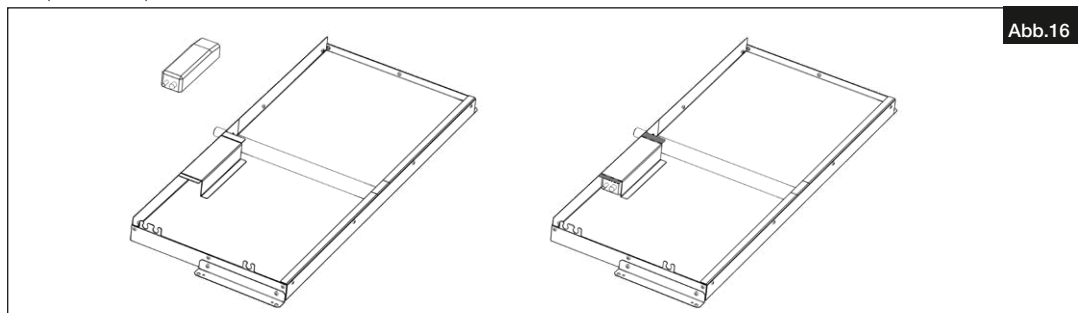


Abb.16

2. Den Kondensatschlauch an die Kondensatpumpe anschließen und auf die Innenseite der Gehäusedurchführung stecken (s. Abb.17).

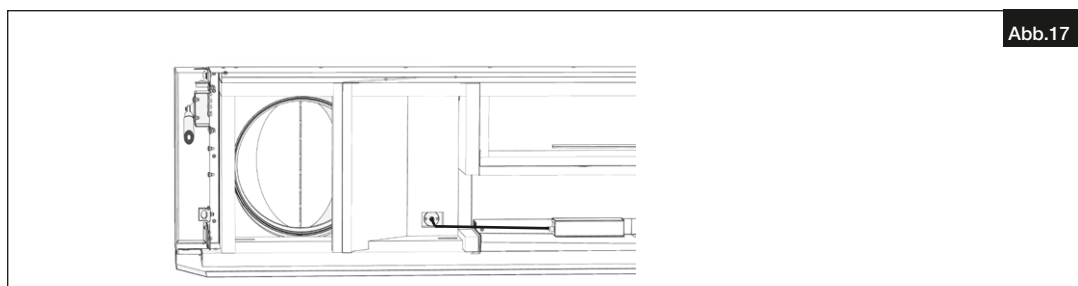


Abb.17

3. Auf der Außenseite der Geräteückwand wird der Kondensatschlauch (bauseits bereitgestellt) ebenfalls auf das Anschlussstück der Gerätedurchführung aufgesteckt.

#### 4.6 Zugang zum Klemmenkasten

Die Elektronik befindet sich unter der Seitenverkleidung beim Hauptschalter (s. Abb.18).

1. Die seitliche Verkleidung abnehmen (s. Abb.7 auf Seite 9).

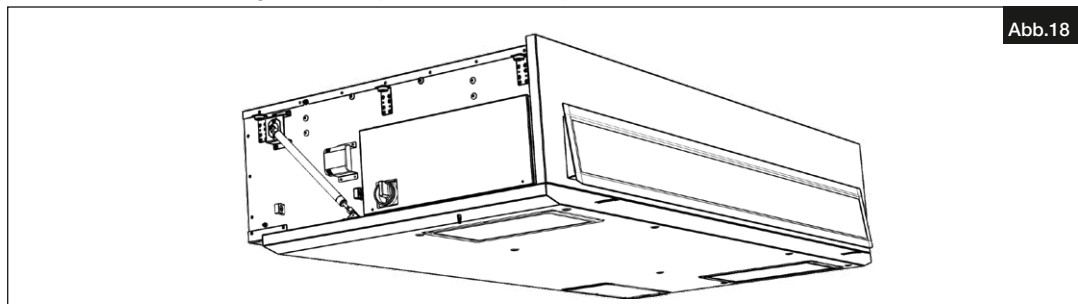


Abb.18

2. Die Schrauben der Abdeckung lösen (s. Abb.19).

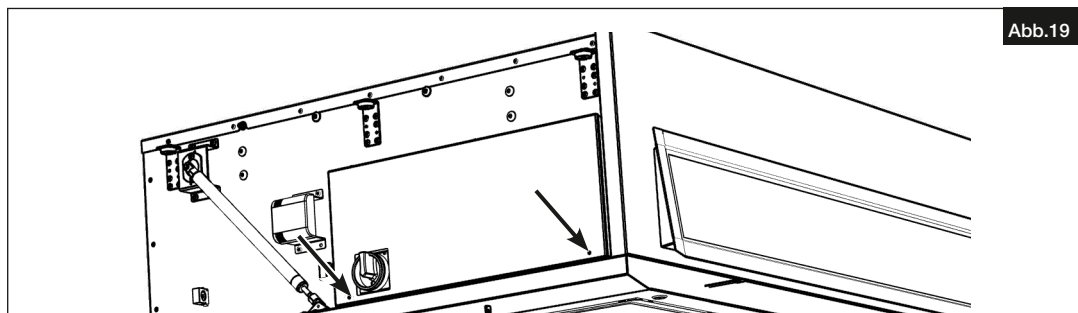


Abb.19

## KAPITEL 5

ELEKTRISCHER  
ANSCHLUSS

## 5.1 Elektrischer Anschluss

## ⚠ Lebensgefahr durch elektrischen Stromschlag!

Das Berühren von spannungsführenden Teilen führt zum elektrischen Stromschlag.

Vor allen Installations- und Wartungsarbeiten oder vor Öffnen der Abdeckung ist das Gerät bzw. die Anschlussleitung allpolig vom Netz zu trennen und gegen Wiedereinschalten zu sichern!

Der elektrische Anschluss darf nur von einer autorisierten Elektrofachkraft entsprechend den nachstehenden Anschlussplänen ausgeführt werden. Der Elektroanschluss muss bis zur Endmontage allpolig vom Netz getrennt sein!

Die einschlägigen Normen, Sicherheitsbestimmungen (z.B. DIN VDE 0100) sowie die Technischen Anschlussbedingungen des Energieversorgungsunternehmens sind unbedingt zu beachten.

Ein allpoliger Netztrennschalter/Revisionsschalter mit mindestens 3 mm Kontaktöffnung (VDE 0700 T1 7.12.2 / EN 60335-1) ist zwingend vorgeschrieben.

Wird eine Fehlerstrom-Schutzeinrichtung in die Zuleitung des Lüftungsgeräts verbaut, muss die Fehlerstrom-Schutzeinrichtung die folgenden technischen Merkmale aufweisen:

**Typ A oder B mit einem Bemessungsdifferenzstrom von 30 mA.**

Das Lüftungsgerät hat einen Schutzleiterstrom von > 3,5 mA.

**ACHTUNG:**

1. Das Lüftungsgerät ist ausschließlich für den Festanschluss vorgesehen, ein Anschluss über Stecker ist nicht gestattet.
2. Der PE-Anschluss muss durch 2 Adern mit mind. 1,5 mm<sup>2</sup> oder eine 10 mm<sup>2</sup> Ader ausgeführt sein.

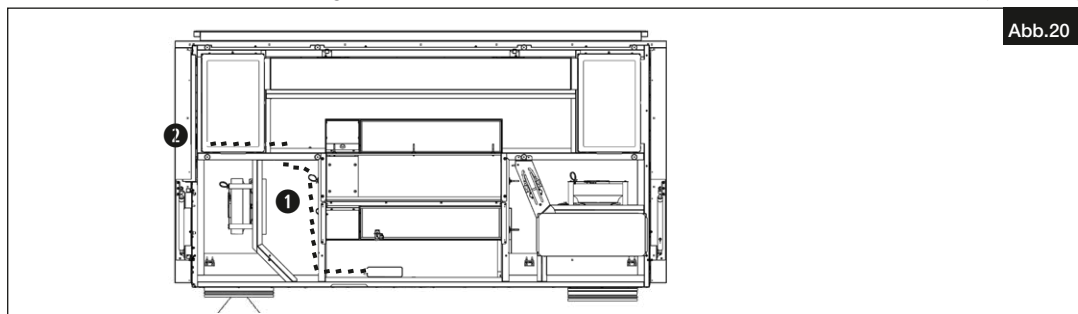
Die Anschlussleitung ist nicht im Lieferumfang des Geräts enthalten. Den Kabeltyp und -durchmesser nach maximaler Stromabnahme des Geräts, unter Berücksichtigung der spezifischen Anforderungen bauseits wählen.

Das Bedienelement wird mittels Anschlussleitung (max. 10 m) mit dem Gerät verbunden. Der elektrische Anschluss des Geräts erfolgt direkt im Klemmenkasten.

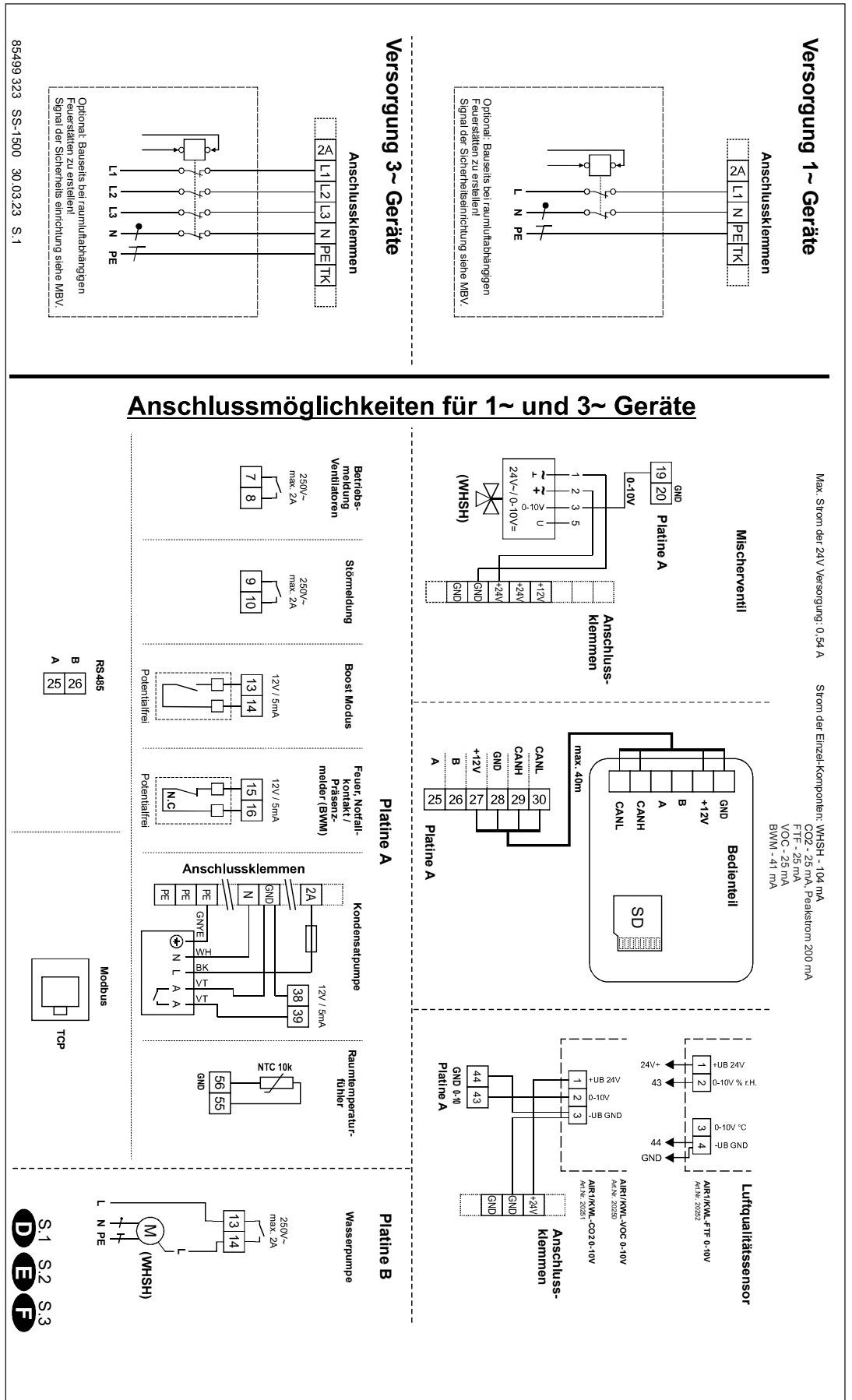
Zubehör wird ebenfalls über die Anschlüsse im Klemmenkasten angeschlossen (s. Schaltplan).

## 5.2 Interne Kondensatpumpe KWL-KP-I anschließen

1. Das Netzkabel ① im Gerät verlegen und durch die Gummitülle nach außen zum Klemmenkasten führen (s. Abb.20).



5.3 Schaltplan KWL Yoga Style.. / KWL Yoga Style ET..



## KAPITEL 6

INBETRIEBNAHME UND  
FUNKTIONEN

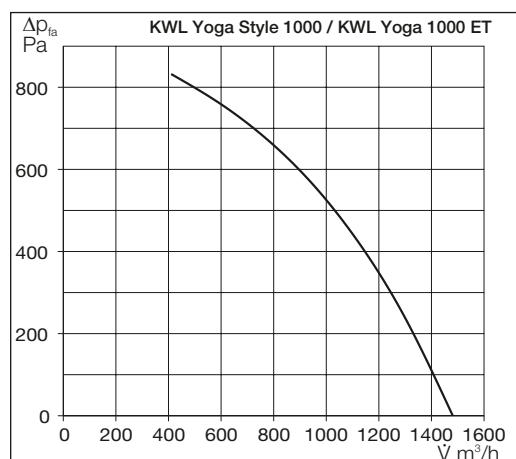
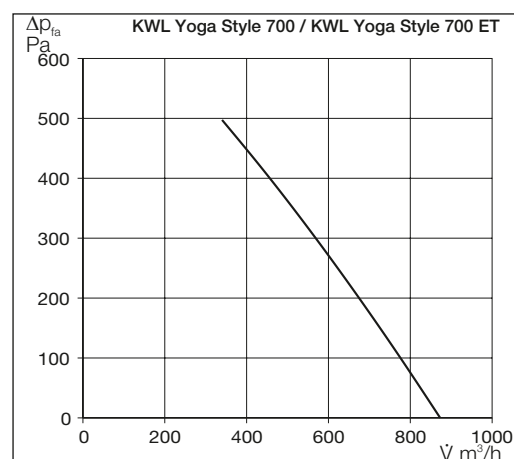
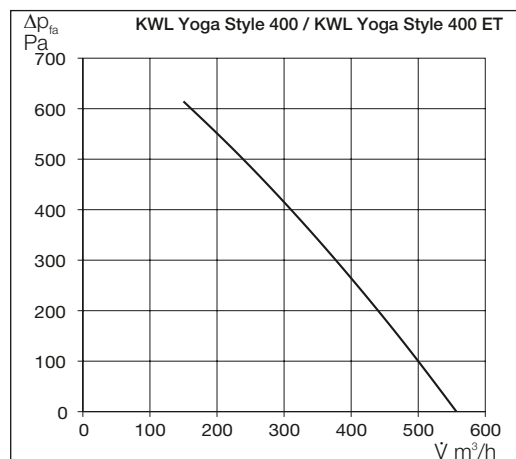
## 6.1 Erstinbetriebnahme

Vor der Erstinbetriebnahme müssen folgende Punkte überprüft werden:

- Ist die Anlage richtig geschlossen und sind alle Stutzen korrekt an die Außen-/Fortluft angeschlossen.
- Entspricht der Elektroanschluss dem Anschlussplan.
- Sind alle elektrischen Komponenten richtig angeschlossen.
- Ist der Kondensatablauf ordnungsgemäß angeschlossen.
- Entspricht die Installation allen Anweisungen in dieser Montage- und Betriebsvorschrift.
- Wurden im Gerät keine Werkzeuge oder Gegenstände vergessen.
- Sind die Filter sauber.

## 6.2 Einregulierung

Einstellung der Volumenstrom-Kennlinien je Type mit Angabe zum empfohlenen Lüftungsbereich:



## 6.3 Funktionen

## 6.3.1 Interne Vorheizung (abhängig von Geräteausführung)

Die Vorheizung ist hinter dem Außenluftfilter platziert.  
Die Regelung dient zum Frostschutz des Gerätes.

**Wichtiger Hinweis:**

Die Aktivierung der Vorheizung erfolgt nur, wenn der Zuluftventilator den Mindestvolumenstrom fördert und kein Fehler anliegt. Wird das Gerät in den Standby-Modus geschaltet, erfolgt für 60 Sekunden ein Nachlauf des Zuluftventilators – falls die Vorheizung davor aktiviert war. Wird die Vorheizung zuvor deaktiviert und z.B. 20 Sekunden später das Gerät in Standby geschaltet, beträgt der Nachlauf des Zuluftventilators nur noch 40 Sekunden.

**Allgemeine Hinweise zur Vorheizung**

Die Vorheizung ist mit zwei Sicherheitstemperaturbegrenzern (STB) ausgerüstet (auto Reset = Auslösetemperatur +50 °C und manuellem Reset = Auslösetemperatur +115 °C), diese sind in Reihe angeschlossen. Sobald ein Sicherheitstemperaturbegrenzer auslöst, wird die Vorheizung spannungslos geschaltet und am Bedienelement wird ein Fehler angezeigt.

## 6.3.2 Frostschutz Wärmetauscher

Der Wärmetauscher-Frostschutz besteht aus 3 Stufen:

**1. Stufe: Regelung der Vorheizung**

Sobald die Fortlufttemperatur (INT-2) unter 5 °C fällt, wird der Frostwächter aktiv. Abhängig von der Geschwindigkeit mit der die Fortlufttemperatur unter 5 °C bis 3 °C fällt, wird die Vorheizung bei Temperaturen unter 3 °C entsprechend angesteuert.



## 2. Stufe: Vorheizung und Öffnen der Bypassklappe

Bleibt die Fortlufttemperatur auch bei 100 % Ansteuerung der Vorheizung unter 2 °C, wird zusätzlich die Bypass-Regelung gestartet um eine Temperaturerhöhung von mehr als 1 °C zu erreichen.

## 3. Stufe: Vorheizung, Öffnen der Bypassklappe und Reduzierung der Ventilatoren

Bleibt die Erhöhung der Fortlufttemperatur selbst bei voller Ansteuerung der Vorheizung und kompletter Öffnung der Bypassklappe unter 1 °C, werden die Zuluft- und Abluft-Ventilatoren auf den Minimalwert reduziert.

### HINWEIS

Dieser Ablauf gilt für Geräte mit Vorheizung. Geräte ohne Vorheizung funktionieren nach dem gleichen Schema, gehen aber bei einer Fortlufttemperatur von unter 3 °C direkt auf Stufe 2 und Öffnen die Bypass-Klappe.

### Stopp-Bedingungen für den Wärmetauscher Frostschutz

Wird die Fortlufttemperatur auf über 3 °C erhöht, wird die Bypassklappen-Steuerung beendet und kehrt zur normalen Regelung zurück. Ab 3 °C wird nur noch die Vorheizung zum Wärmetauscher-Frostschutz verwendet.

Erreicht die Fortlufttemperatur mehr als 5 °C, wird die Ansteuerung der Vorheizung und damit der Wärmetauscher-Frostschutz beendet.

### 6.3.3 Nachheizregister (für Geräte mit elektrischer oder Warmwasser-Nachheizung)

Ein Nachheizregister sorgt für eine komfortable und energieeffiziente Nacherwärmung der Zuluft. Dies ist insbesondere dann sinnvoll, wenn die Zuluft (erwärmte Außenluft nach dem Wärmetauscher) auf ein höheres Temperaturniveau (i.d.R. Raumtemperatur oder höher) erwärmt werden soll.

#### – Anschluss und Regelung des internen Warmwasser-Nachheizregisters

Durch das interne Warmwasser-Heizregister kann die durch den Wärmetauscher bereits vorgewärmte Außenluft bzw. Zuluft zusätzlich erwärmt werden. Hierzu wird eine Hydraulikeinheit WSH HE 24 V (0-10 V) benötigt (nicht im Lieferumfang enthalten). Die in der Hydraulikeinheit integrierte Umwälzpumpe muss mit mittlerer Förderleistung betrieben werden. Bei der Verwendung von Warmwasser-Heizregistern muss sichergestellt sein, dass die Warmwasserversorgung zu jeder Zeit sichergestellt ist um z.B. Frostschäden am Heizregister zu verhindern. Die Hydraulikeinheit ist fachgerecht an das Lüftungsgerät anzuschließen.

### 6.3.4 Frostschutz Warmwasser-Heizregister

Der Frostschutz des Warmwasser-Heizregisters verhindert das Einfrieren des Heizregisters bei extrem kalten Temperaturen bzw. nicht funktionsfähiger Zentralheizung.

Der Frostschutz des Warmwasser-Heizregisters startet bei der Aktivierung die folgenden Vorgänge:

- Vollständiges Öffnen des Mischerventils
- Starten der Wasserpumpe
- Stoppen des Zuluftventilators. Der Abluftventilator kann optional weiterlaufen (Dies ist im Servicemenü 02-Hw Einstellungen (Wasser Frostschutz Auslasslüfter) einstellbar)
- Verschließen der Außenluft- und Fortluftklappe

#### Start-Bedingungen für den Frostschutz Warmwasser-Heizregister

Der Frostschutz startet sobald die Außenluft (EXT-1) kleiner 2 °C, die Zuluft nach Vorheizung (EXT-2) kleiner als 5 °C und zusätzlich eine der folgenden Bedingungen erfüllt ist:

- Die Wasserrücklauf-Temperatur (WAT-OUT) ist kleiner als 7 °C
- Die Temperatur der Zuluft (EXT-3) ist kleiner als 6 °C und des Wasserrücklaufs (WAT-OUT) ist kleiner als 10 °C
- Fehler des Sensors Wasserrücklauf (WAT-OUT)
- Fehler des Sensors Zuluft (EXT-3)

#### Stopp-Bedingungen für den Frostschutz Warmwasser-Heizregister

Sind die folgenden Bedingungen erfüllt, stoppt das Gerät den Frostschutz des Warmwasser-Heizregisters:

- Die Fühler Wasserrücklauf (WAT-OUT) und Zuluft (EXT-3) sind funktionsfähig
- Die Wasserrücklauf-Temperatur (WAT-OUT) beträgt mehr als 20 °C. Zusätzlich muss nach weiteren 90 sec eine Temperatur von 25 °C erreicht werden.

**Hinweis:** Ist dies nicht der Fall geht das Gerät zusätzlich in einen Timeout von 10 min. Nach dem Timeout startet das Gerät mit geringster Ventilator-Geschwindigkeit. Danach wird die Geschwindigkeit kontinuierlich bis zum eingestellten normalen Wert erhöht.

- Die Zuluft-Temperatur (EXT-3) ist größer als 10 °C

### 6.3.5 Behaglichkeitstemperatur

Unterschreitet die Zulufttemperatur (EXT3) den unteren Zuluftgrenzwert reduziert das Gerät den Volumenstrom des Zuluftventilators oder schaltet ggf. komplett ab. Der Zuluftgrenzwert ist zwischen 15...20 °C im Servicemenü 10-Zuluftkanalgrenzwerte einstellbar.

Die Volumenstromreduzierung ist durch Setzen des Hakens bei: „Luftstromsenkung unter Min.“ ebenfalls im Servicemenü 10-Zuluftkanalgrenzwerte einstellbar.

Bei Unterschreiten des unteren Zuluftkanalgrenzwerts wird eine Warnmeldung ausgegeben: „Lüftung mit kalter Luft“. Bei Unterschreiten des unteren Zuluftkanalgrenzwerts (EXT-3) von 5 °C (Passivhaus Grenztemperatur) wird das Gerät abgeschaltet um ein möglicherweise installiertes Warmwasser-Heizregister zu schützen.

### 6.3.6 RUN-Ausgang

Der RUN-Ausgang kann z.B. als Signal für die Gebäudeleittechnik dienen, um den Anlagenstatus zu erfassen. Am Gerät befindet sich ein Relais-Ausgang (Platine A1 Klemme 7-8) sobald das Gerät im Lüftungsmodus ist, wird der Kontakt geschlossen.

### 6.3.7 Externer Kontakt (Signal)

Über die Funktion „Externer Kontakt“ kann das Gerät in den Standby-Modus oder in den Lüftungsmodus versetzt werden.

- Änderung von offen auf geschlossen, Gerät startet.
- Änderung von geschlossen auf offen, Gerät geht in den Standby-Modus.

### 6.3.8 Notfall-Kontakt

Die Funktion bei Öffnen des Notfall-Kontaktes ist im Servicemenü 13-Notfallluftstrom einstellbar.



Im Drop-Down-Menü kann der Betriebsmodus bei geöffnetem Feuerkontakt (Platine A1, Klemme 15-16) ausgewählt werden:

- keine Strömung
- Strömung Zuluft + Abluft
- Strömung nur Zuluft
- Strömung nur Abluft

Mit dem Schieberegler „Fließen“ wird die jeweilige Luftleistung (Strömung) bei geöffnetem Notfall-Kontakt eingestellt.

#### HINWEIS

Die Menüs Notfallkontakt und Präsenzmelder können nicht gleichzeitig verwendet werden. Im Servicemenü 02 HW-EINSTELLUNGEN darf nur eines dieser Menüs angewählt sein

### 6.3.9 Betriebsmodus

Im Servicemenü 01-Modus kann einer der unten aufgeführten Betriebsmodi ausgewählt werden:



**DCV:** Das Gerät lüftet entsprechend dem angeschlossenen Luftqualitätsfühler, z.B. Feuchte, CO<sub>2</sub>-Fühler oder externes 0-10 V Signal.

**CAV:** Konstanter Volumenstrom-Modus. Das Gerät lüftet mit konstantem Volumenstrom und variablem Druck. Die Einstellung des Volumenstroms kann im Startbildschirm durch Klicken auf das Ventilatorsymbol eingestellt werden.

### 6.3.10 Automatischer Bypass

#### – Was macht der automatische Bypass im Lüftungsgerät?

Der automatische Bypass hat im Wesentlichen die Funktion, die frische Außenluft nicht durch den Wärmetauscher zu führen, sondern über den im Gerät vorhandenen sogenannten „Bypasskanal“ am Wärmetauscher vorbei direkt in die Zulufräume.

Bypass geschlossen: Außenluft wird über Wärmetauscher in den Raum geleitet = Wärmerückgewinnung **aktiv**

Bypass geöffnet: Außenluft wird direkt in den Raum geleitet = Wärmerückgewinnung **inaktiv**, indirektes „Kühlen“ der Raumluft.

#### – Wann wird der Gerätebypass genutzt?

Der Bypass wird vorwiegend in den Sommermonaten zur sogenannten „Nachtkühlung“ genutzt. Bei der Nachtkühlung wird der Effekt der kühlen Außentemperaturen im Vergleich zu den Raum- bzw. Innentemperaturen genutzt.

Der Bypass kann auch in den Übergangszeiten (Frühjahr und Herbst) genutzt werden, wenn meist aufgrund hoher Glasflächen die Raumtemperatur tagsüber deutlicher höher ist als die Außenlufttemperatur („natürliche Bypasskühlung“).

Der Effekt der Nachtauskühlung wie auch der „natürlichen Bypasskühlung“ ist stark von den Temperaturunterschieden zwischen Außenluft/Zuluft und Raumluft, dem Volumenstrom und der Verschattung bzw. den erforderlichen Kühllasten abhängig. Eine Bypasskühlung ersetzt niemals eine Klimaanlage!

#### – Funktionsbeschreibung Bypass

Wird das Lüftungsgerät mit Netzspannung versorgt schließt der Bypass vollständig. Der Bypass wird geöffnet, wenn folgende Bedingungen erfüllt sind:

Bedingung 1: Die Raumtemperatur ist größer als die eingestellte Zuluft-Solltemperatur (Werkseinstellung: 21 °C).

Bedingung 2: Die Außenlufttemperatur ist größer als die eingestellte Außenluft-Temperaturbegrenzung (Werkseinstellung: 15 °C).

Der Temperaturwert der Außenluftbegrenzung, kann über das Bedienelement Komfort > Servicemenü: 11-Bypass-Temperatur verändert werden.

Bedingung 3: Die Raumtemperatur ist größer als die Außenlufttemperatur.

**HINWEIS**

**Der Bypass wird geschlossen, wenn eine der vorgenannten Bedingungen nicht mehr erfüllt ist!**

**6.3.11 Bedarfsgeführte Regelung der Lüftungsgeräte durch CO<sub>2</sub>-, VOC- und Feuchte-Sensor**

Das Lüftungsgerät verfügt über die Anschlussmöglichkeit eines Sensors (CO<sub>2</sub>, VOC oder Feuchte). Der Sensor wird direkt an der Hauptplatine des Gerätes gemäß Schaltplan angeschlossen.

**HINWEIS**

Ein CO<sub>2</sub>-Sensor ist werkseitig vorinstalliert und am Gerät verbaut. Soll ein anderer Luftqualitätssensor bzw. ein Raum-CO<sub>2</sub>-Sensor verwendet werden, muss der Anschluss des vorinstallierten CO<sub>2</sub>-Sensor getrennt werden und an dessen Stelle der gewünschte Sensor angeschlossen werden (s. Schaltplan).

Die CO<sub>2</sub>- und VOC-Steuerung überwacht die CO<sub>2</sub>- bzw. VOC-Konzentration im Raum und sorgt bei hoher Konzentration für einen erhöhten Luftwechsel, um z.B. Ermüdungserscheinungen, Konzentrationsschwächen oder Kopfschmerzen zu vermeiden.

Die Feuchtesteuerung sorgt bei zu hoher Raumluftfeuchtigkeit (% r.F.) für eine Erhöhung des Luftwechsels zur Feuchteabfuhr, um Schäden an der Bausubstanz entgegenzuwirken.

Um die Sensor-Steuerung zu aktivieren, muss der Sensor nach Anschluss an die Hauptplatine im Servicemenü 08-AQS Sensor eingestellt werden.

**HINWEIS**

Der vorinstallierte CO<sub>2</sub>-Sensor ist im Servicemenü 08 voreingestellt. Weiterhin muss das Lüftungsgerät auf Modus DCV umgestellt werden.

**6.3.12 Präsenzmelder-Betrieb**

Nachdem der Bewegungsmelder keine anwesenden Personen mehr erkennt und die darauf folgende Verzögerungszeit abgelaufen ist, geht das Gerät auf den für den Präsenzmelder-Betrieb eingestellten Volumenstrom.

Die Temperatureinstellung bleibt im "Präsenzmelder-Betrieb" die gleiche wie im Normalbetrieb (eingestellte Temperatur bleibt unverändert).

**Status-Kontakt:**

- Kontakt geschlossen = Anwesenheit von Personen = MANUELLER oder CAV-Belüftungsmodus
- Kontakt offen und Ablauf der Verzögerungszeit = Abwesenheit der Personen = Präsenzmelder-Betrieb

**Einstellung des Präsenzmelder-Betriebs:**

- Für die standardmäßige Verwendung eines Präsenzmelders ist der Lüftungsmodus MANUELL (CAV) vorgesehen. Alternativ kann jedoch der Feuerkontakt umkonfiguriert werden, somit ist auch ein Betrieb im DCV Modus möglich. Der Präsenzmelder ist dann übergeordnet dem DCV Modus und der Feuerkontakt kann nicht mehr verwendet werden.
- In der Werkseinstellung ist der Eingang (Klemme 15, 16 Modul A) für die Verwendung des FEUERMODUS vorgesehen. Die Aktivierung der Verwendung des Präsenzmelder-Betriebs erfolgt im Servicemenü-02 HW-Einstellung.
- Das Einstellen der Verzögerungszeit (Zeitraum nach dem Öffnen des Kontakt-PIR-Sensors) erfolgt im Servicemenü-14 Präsenzmelder im Bereich von 1 Minute bis 60 Minuten. Die Standardeinstellung beträgt 30 Minuten.
- Die Einstellung des gewünschten Volumenstroms für den Präsenzmelder-Betrieb wird im Servicemenü-14 Präsenzmelder im Bereich von 20-50 % vom maximalen Volumenstrom eingestellt. Die Standardeinstellung beträgt 20 %.

**HINWEIS****6.3.13 Modbus**

Die Steuerung des Lüftungsgeräts ist zusätzlich über folgende Schnittstellen möglich:

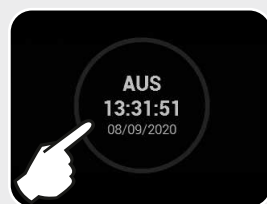
- Modbus TCP
- Modbus RTU RS 485 über A1 25-26
- BACnet

**6.4 Einstellung über Bedienelement**

Um das Gerät in Betrieb zu nehmen, den Hauptschalter in die Position I (EIN) drehen. Wenn der Hauptschalter eingeschaltet ist, leuchtet das Display des Bedienelements.

**Gerät einschalten**

Touch-Screen antippen

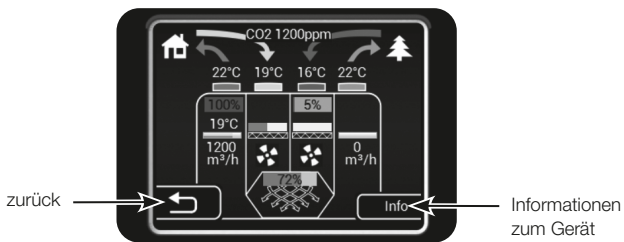


- ① Gerät ein-/ausschalten
- ② Boost-Modus
- ③ Zeitplan
- ④ Benutzersicherung
- ⑤ Anzeige (Ist-Zuluft-Temperatur, Uhrzeit, Datum, Lüftungsmodus)
- ⑥ Ventilatoreinstellung
- ⑦ Temperatureinstellung
- ⑧ Übersicht
- ⑨ Geräteeinstellungen
- ⑩ Modus Abwesenheit aktiv
- ⑪ Modus Zeitschaltung aktiv
- ⑫ Nachtkühlung aktiv

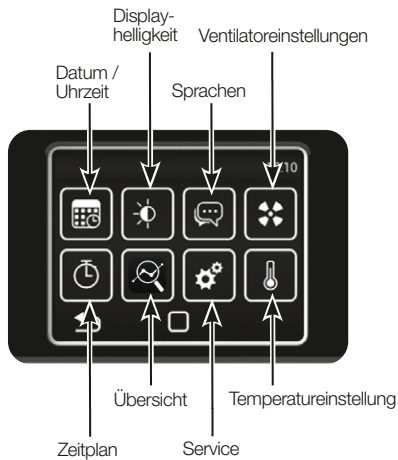
### Übersicht

Die Übersicht zeigt den Status des Geräts und folgende Sensorwerte an:

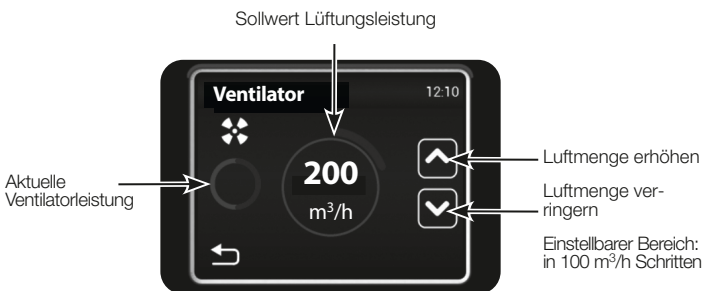
- Aktueller Volumenstrom beider Ventilatoren
- Temperaturen der ein- und ausströmenden Luft
- Status des Bypasses am Wärmetauscher
- Elektrische Leistung der Vor- und Nachheizung
- Werte der Luftqualitätssensoren



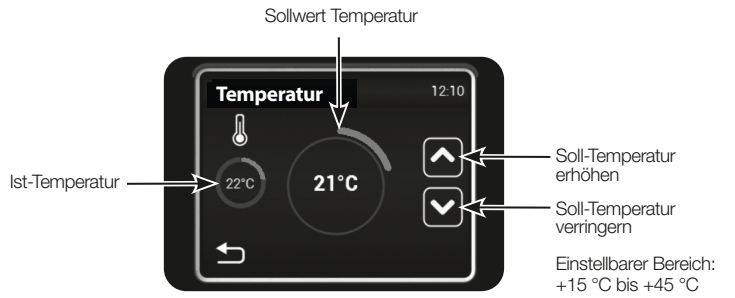
### Geräteeinstellungen



### Ventilatoreinstellung



### Temperatureinstellung

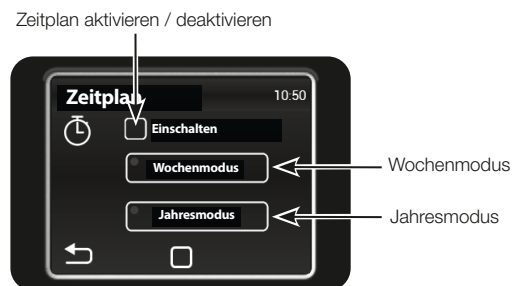


Die Ist-Temperatur bezieht sich auf den ausgewählten Temperatursensor. Einstellbar im Service-Menü 09 – Temperatursensor.

### Zeit und Datum

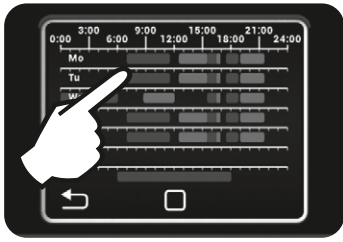


### Zeitplan

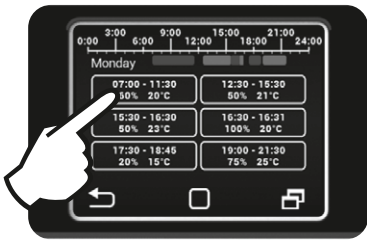


**Wochenmodus**

Auf einen Tag tippen, um den gewünschten Lüftungsmodus einzustellen.

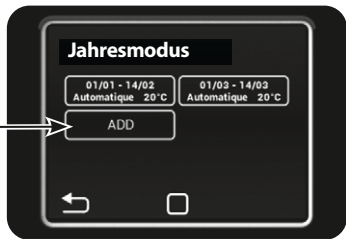


Auf einen Tag tippen, um den gewünschten Lüftungsmodus einzustellen.



**Jahresmodus**

Zeitprogramm hinzufügen



Start Zeitintervall

Ende Zeitintervall

Manueller / automatischer Modus

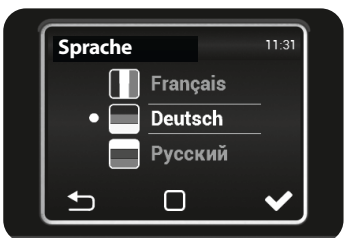
Zeitintervall löschen



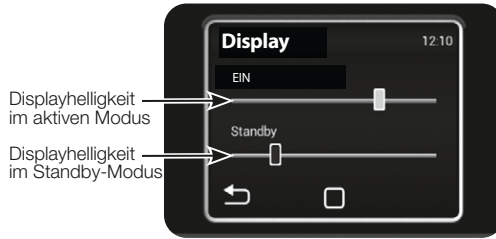
Zusätzlich zur Temperatur kann im manuellen Modus der Volumenstrom eingestellt werden.

Nach dem eingestellten Zeitintervall wechselt das Gerät in den vorherigen Modus.

**Sprache**

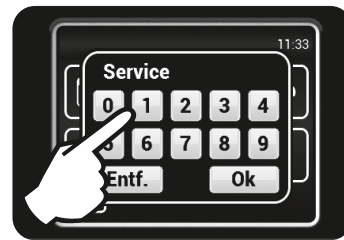


**Display**



**Service-Menü**

Um auf das Servicemenü zugreifen zu können, muss der Code 1616 eingegeben werden.



Gewünschtes Menü auswählen.



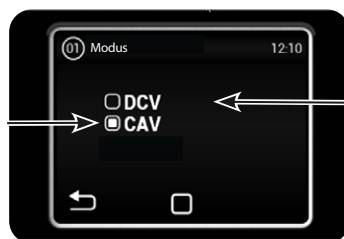
Einstieg in das ausgewählte Menü

**Service-Menü | 01 – Modus**



Manueller Lüftungsbetrieb

Bedarfsgeführte Lüftung gemäß Einstellungen der Luftqualitätssensoren



**DCV:** Das Gerät lüftet entsprechend den Einstellungen der Luftqualitätssensoren, z.B. CO<sub>2</sub>, RH (0-10 V Steuersignal).

**CAV:** Das Gerät lüftet entsprechend dem ausgewählten Volumenstrom und der erforderlichen Temperatur.

DE

Service-Menü | 02 – HW-Einstellung (Hardware)



Kontaktlogik für das Schalten mittels Bewegungssensor oder Feuerkontakt auswählen

RUN-Kontaktlogik auswählen

- Betriebsmeldung potentialfreier Kontakt (15-16): Die Logik des angeschlossenen potentialfreien Kontakts kann wie folgt eingestellt werden:
  - N. geschlossen (normalerweise geschlossen)
  - N. offen (normalerweise offen)
- Frostschutz Warmwasser-Heizregister: Verhalten des Abluftventilators bei Warmwasser-Frostschutz  
Auswahl: Abluftventilator bei ausgelöstem Warmwasser-Frostschutz an/aus.

Service-Menü | 04 – Ventilatorenkalibrierung



Kalibrierung

Eine Ventilatorenkalibrierung ist für Lüftungsgeräte KWL® Yoga nicht notwendig. In diesem Menü kann jedoch der maximale Volumenstrom begrenzt werden.

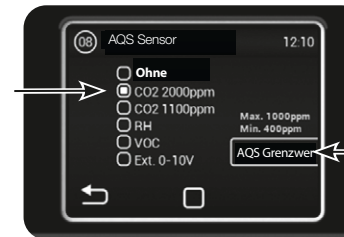


Service-Menü | 05 – Filterkalibrierung



Die Kalibrierung muss bei Erstinbetriebnahme und bei einem Wechsel des Filtertyps durchgeführt werden.

Service-Menü | 08 – AQS Sensor (Luftqualitätssensor)



Luftqualitätssensor auswählen

Einstellen der Grenzwerte für Luftqualitätssensoren

Es wird empfohlen bei Verwendung eines Helios CO2 Raumfühlers 2000 ppm anzuwählen.



Maximaler CO<sub>2</sub>-Grenzwert

Luftqualitätsprüfung auswählen

Minimaler CO<sub>2</sub>-Grenzwert

Die Funktion steht zur Verfügung, wenn ein Luftqualitätssensor (CO<sub>2</sub>-Sensor, Feuchte-Sensor) verbaut ist.  
Ist die Luftqualität besser als der untere Sensorgrenzwert, wird das Gerät abgeschaltet. Nach 10 Minuten wird das Gerät eine Minute mit minimaler Geschwindigkeit betrieben, um eine erneute Luftqualitätsmessung (Atmung) durchzuführen.  
Ist die Luftqualität immer noch niedriger als der untere Sensorgrenzwert, schaltet das Gerät erneut ab. Nach 10 Minuten wird das Gerät für eine weitere Minute mit minimaler Geschwindigkeit (Atmung) betrieben.  
Ist die Luftqualität höher als der untere Sensorgrenzwert läuft das Gerät weiter und erhöht innerhalb von 5 Minuten langsam die Geschwindigkeit bis zum Maximalwert. Das Gerät bleibt 2 Minuten lang mit maximaler Geschwindigkeit in Betrieb. In dieser Zeit wird der Messwert vom Luftqualitätssensor ignoriert. Anschließend kehrt das Gerät in den automatischen sensorgesteuerten Betrieb zurück.



Service-Menü | 09 – Temperatursensor



Sollwert-Temperatursensor zum Einstellen des Geräts

**Zuluftkanal:**

Temperatursensor für die Zuluft in das Gebäude.

**Abluftkanal:**

Temperatursensor für die Abluft aus dem Gebäude.

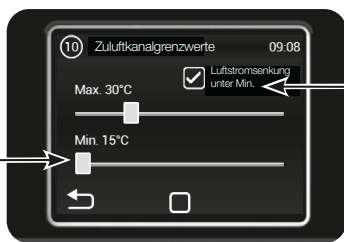
**Raum:**

Der im Messbereich installierte Temperatursensor (Option).

**Raum BMS:**

Sollwert-Temperatur über Modbus oder BACnet.

Service-Menü | 10 – Zuluftkanalgrenzwerte



Aktivieren / Deaktivieren der Leistungsreduzierung des Geräts, wenn die Mindesttemperatur nicht erreicht wird (standardmäßig aktiviert)

Minimale Temperatur Zuluftkanal

Es wird empfohlen, die Durchflussreduzierung aktiviert zu lassen.

Wenn der Sensor im Zuluftkanal ausgewählt ist, kann gleichzeitig keine Maximaltemperatur eingestellt werden.

Service-Menü | 11 – Bypass-temperatur



Mindestaußenlufttemperatur, bei der die Bypass-Öffnung erlaubt ist. Bereich 0 bis 20 °C.

Service-Menü | 12 – Luftstromabweichung



Luftstromabweichung  
0 % Gleichdruck  
+ Werte – Überdruck  
- Werte – Unterdruck

DE

Service-Menü | 13 – Notfallluftstrom

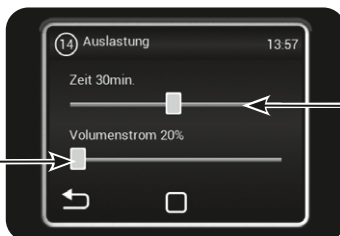


Einstellung des Volumenstroms beim Öffnen des Notfall-Kontaktes (Klemmen 15/16)

Der Notfall-Eingang hat die höchste Priorität (deaktiviert alle anderen Modi, einschließlich Frostschutz).

Service-Menü | 14 – Präsenzmelder

Die Menüs Brandlüftung und Anwesenheit von Personen können nicht gleichzeitig verwendet werden. Im Menü HW-Einstellungen darf nur eines dieser Menüs angewählt sein.



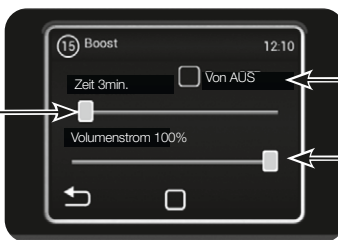
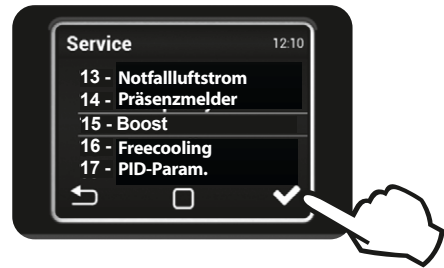
Einstellung des Soll-Volumenstroms

Bereich von 20 % bis 50 % vom maximalen Volumenstrom

Einstellung Zeitintervall, nach welchem dieser Modus nach der Inaktivierung des PIR-Sensors aktiv wird (Eingang an den Klemmen 15/16).  
Bereich von 1 - 60 Minuten

Wenn der Präsenzmelder ausgewählt ist, kann gleichzeitig kein AQS Sensor ausgewählt werden.

Service-Menü | 15 – Boost



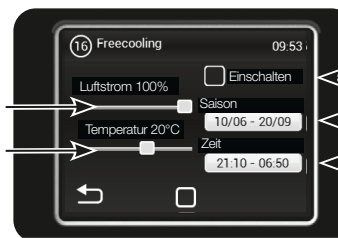
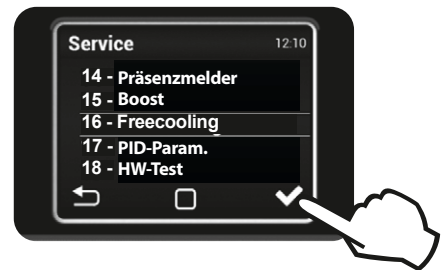
Dauer Boost-Modus

Aktivieren des Boost-Modus bei Einschalteten des Gerät aus dem Standby-Modus.

Einstellen des gewünschten Volumenstroms

Der Boost-Modus kann mit dem Taster aktiviert werden, der am Eingang 13/14 angeschlossen ist, oder mit der Boost-Taste auf dem Hauptbildschirm.

Service-Menü | 16 – Freecooling



Einstellen des gewünschten Luftstroms

Gewünschte Soll-Temperatur einstellen (gemessen am Ablufttemperaturfühler)

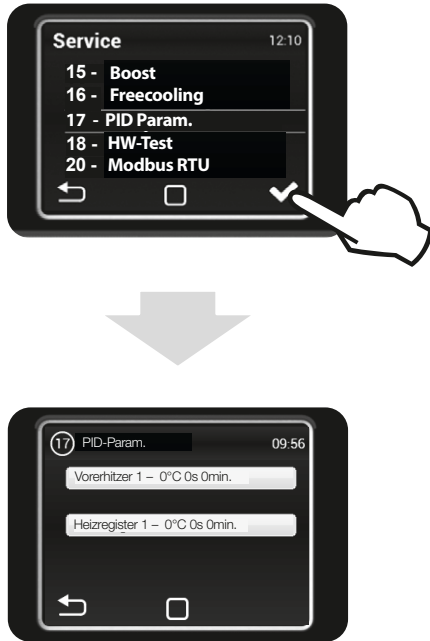
Freecooling einschalten  
Zeitraum einstellen (Freecooling-Modus erlaubt)  
Uhrzeit einstellen (Freecooling-Modus erlaubt)

Der Freecooling-Modus ist für die Nachtlüftung im Sommer geeignet. Wenn der Modus aktiviert ist und alle ausgewählten Bedingungen erfüllt sind, öffnet sich der Bypass vollständig, um kühlere Luft in den Raum zu lassen.

Der Freecooling-Modus (freie Nachtkühlung) wird auch berücksichtigt, wenn sich das Gerät im Standby-Modus befindet (zu einem gewählten Datum und Zeitpunkt startet das Gerät und prüft, ob der Freecooling-Modus aktiviert werden kann (Prefreecooling)).

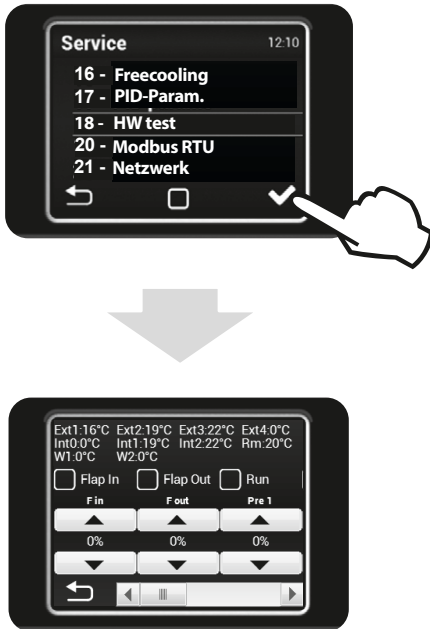


Service-Menü | 17 – PID-Parameter



Steuer-Parameter einstellen: Wenn die Steuerung instabil ist, kann die Konfiguration nur nach Rücksprache mit dem Hersteller durchgeführt werden.

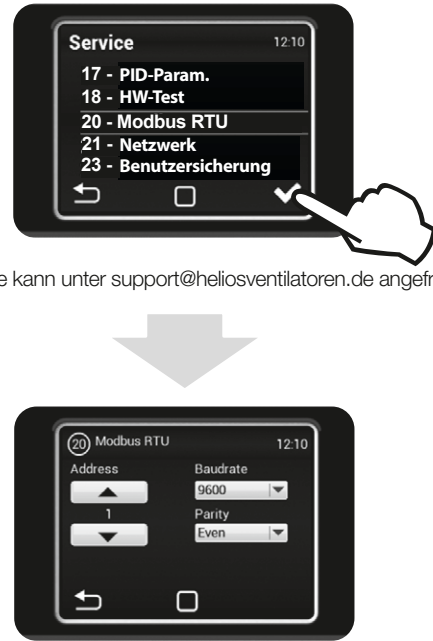
Service-Menü | 18 – HW-Test



Im Menü HW TEST werden alle angeschlossenen Komponenten und Zubehörteile getestet. Diese Parameter werden nicht gespeichert.

- F in Leistung des Zuluftventilators
- F out Leistung des Abluftventilators
- Pre 1 Vorheizregister ansteuern
- H 1 Test der Nachheizung (Heizanforderungen in %)
- By/Ro Bypassventil öffnen / schließen
- Ext1 Temperatursensor Außenluft
- Ext2 Temperatursensor Zuluft
- Ext3 Kanalsensor Zuluft
- Int1 Temperatursensor Abluft
- Int2 Temperatursensor Fortluft

Service-Menü | 20 – Modbus RTU



Die Variablenliste kann unter [support@heliosventilatoren.de](mailto:support@heliosventilatoren.de) angefragt werden.

Service-Menü | 21 – Netzwerk

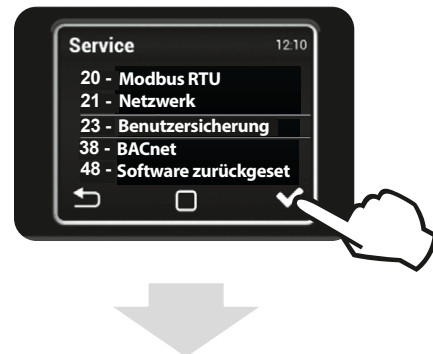
Über das Menü Modbus RTU wird die Modbus-Kommunikation eingestellt.



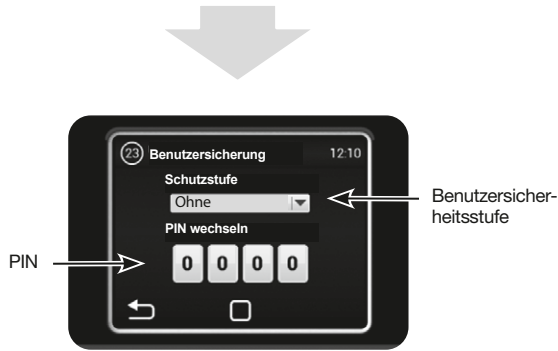
Die Variablenliste kann unter [support@heliosventilatoren.de](mailto:support@heliosventilatoren.de) angefragt werden.

Das Netzwerk wird verwendet, um die Netzwerkkommunikation des Geräts einzustellen (Modbus TCP).

Service-Menü | 23 – Benutzersicherung



DE



Mehrere Sicherheitsstufen können gewählt werden:

**An/Aus**

Das Gerät kann ohne Passwort ein- oder ausgeschaltet werden.

**An/Aus, Temp., Luftstrom**

Ermöglicht das Ein- und Ausschalten des Geräts sowie die Einstellung der Temperatur und des Luftstroms ohne Passwort.

**Temp., Luftstrom**

Ermöglicht die Einstellung der Temperatur und des Luftstroms ohne Passwort.

**Voll**

Erlaubt keine Einstellungen ohne Passwort.

**Benutzermodus**

Das Gerät kann ein- oder ausgeschaltet werden und die Temperatur und der Luftstrom können ohne Passwort eingestellt werden.



Nach Eingabe des Passwortes kann das Gerät vollständig gesteuert und eingestellt werden.

**Service-Menü | 38 – BACnet**



Das Menü BACnet dient zur Einstellung der Anlagen-Netzwerkcommunication

Die Variablenliste kann unter support@heliosventilatoren.de angefragt werden.

**Service-Menü | 48 – Software zurückgesetzt**

Software zurücksetzen.



**Service-Menü | 49 – Andere Einstellungen**



Aktivieren/Deaktivieren der Sommerzeitumschaltung



Adresse des Bedienelements (Bei Verwendung von 2 Bedienelementen an einem Gerät)

**Service-Menü | 50 – Zurück auf Werkseinstellung**



Durch Drücken der Taste WERKSEINST. wird das Gerät auf die Werkseinstellungen zurückgesetzt.

Folgende Einstellungen ändern sich nicht:

- Einstellungen AQS Sensor
- Lüftungsmodus
- HW-Einstellungen
- Temperatursensor
- Modbus Einstellungen


**Alle nachfolgenden Informationen und Anweisungen sind nur für eine autorisierte Fachkraft bestimmt!**  
**Elektroanschlüsse und die elektrotechnische Inbetriebnahme dürfen nur von Elektrofachkräften ausgeführt werden.**  
**Installations-, Instandhaltungs- und Wartungsarbeiten dürfen von eingewiesenen Fachkräften ausgeführt werden.**

## KAPITEL 7

WARTUNG UND  
INSTANDHALTUNG
 **GEFAHR**
**ACHTUNG**
**HINWEIS**
 **GEFAHR**
**HINWEIS**
**HINWEIS**
 **GEFAHR**

## 7.1 Gerät reinigen

Das Gerät muss regelmäßig, je nach Verschmutzungsgrad überprüft und gereinigt werden. Ist das Gerät längere Zeit außer Betrieb, muss das Gerät alle 6 Monate für ca. eine Stunde eingeschaltet werden.

 **Lebensgefahr durch elektrischen Stromschlag!**

Das Berühren von spannungsführenden Teilen führt zum elektrischen Stromschlag. Vor allen Instandhaltungs- und Wartungsarbeiten das Gerät allpolig vom Netz trennen und gegen Wiedereinschalten sichern!


**Beschädigung des Geräts durch Betrieb ohne Filter!**

Wird das Gerät ohne Filter betrieben, kann dies zur Beschädigung des Geräts führen. Der Betrieb des Geräts ist nur mit Filter zulässig.

Gerät je nach Verschmutzungsgrad mit einem Staubsauger, einer kleinen Bürste oder einem Tuch und Seifenwasser reinigen.

Die Schalldämmauskleidung des Gerätes ist mit einer abwischbaren Folie überzogen. Um Beschädigungen zu vermeiden diese Oberfläche nur mit einem feuchten Tuch abwischen.

## 7.2 Wärmetauscher reinigen

 **Lebensgefahr durch elektrischen Stromschlag!**


Das Berühren von spannungsführenden Teilen führt zum elektrischen Stromschlag. Vor allen Installations- und Wartungsarbeiten oder vor Öffnen der Revisionsklappe das Gerät bzw. die Anschlussleitung allpolig vom Netz trennen und gegen Wiedereinschalten sichern! Installations- und Wartungsarbeiten dürfen nur von entsprechenden Fachkräften durchgeführt werden.

Der Wärmetauscher muss regelmäßig auf Schmutz und Staubablagerungen überprüft werden.

Zur Reinigung des Wärmetauschers die Lamellen mit einer Pinseldüse und einem Staubsauger absaugen oder mit Wasser reinigen. Bei dem Reinigen ist darauf zu achten, dass der Wärmetauscher weder mechanisch noch chemisch beschädigt wird!

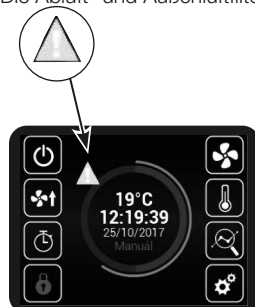
Wärmetauscher vor dem Einbau trocknen lassen.

## 7.3 Filter wechseln

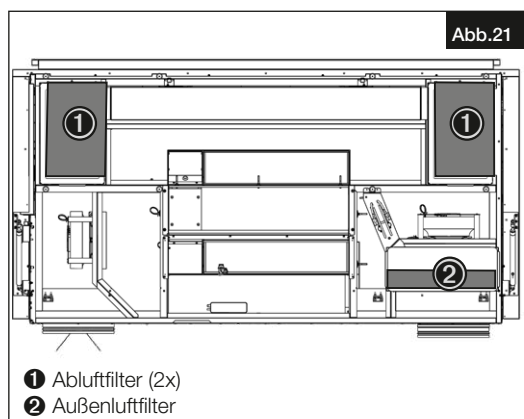
 **Lebensgefahr durch elektrischen Stromschlag!**

Das Berühren von spannungsführenden Teilen führt zum elektrischen Stromschlag. Vor allen Instandhaltungs- und Wartungsarbeiten das Gerät allpolig vom Netz trennen und gegen Wiedereinschalten sichern!

Die Notwendigkeit des Filterwechsels wird am Bedienelement angezeigt:  
Die Abluft- und Außenluftfilter sind wie folgt im Gerät positioniert:



Zum Wechseln der Filter wie folgt vorgehen:

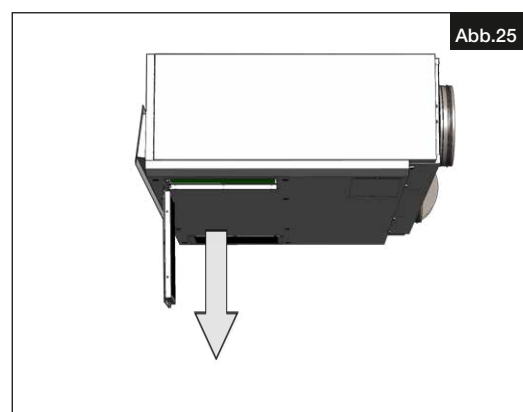
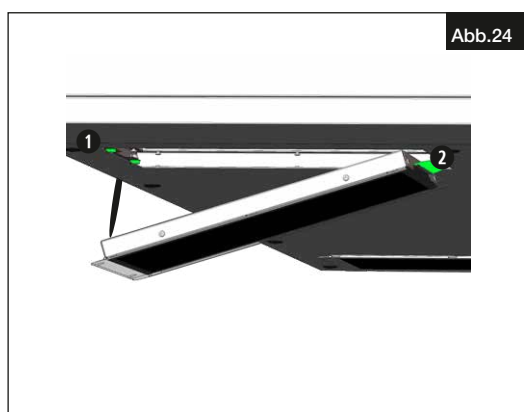
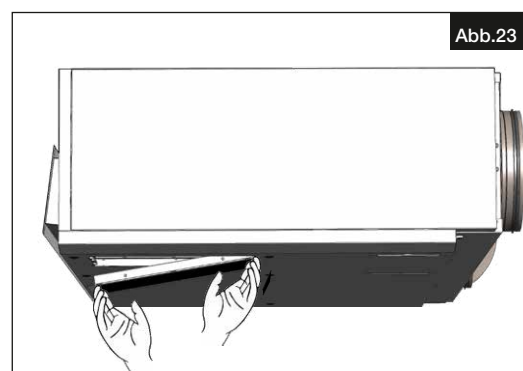
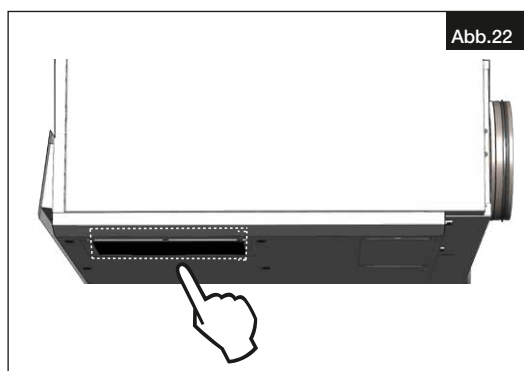


#### HINWEIS

#### – Abluftfilter wechseln

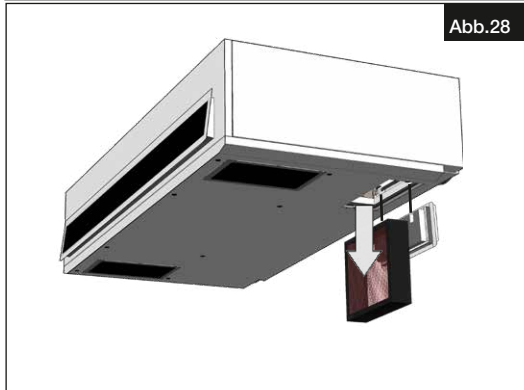
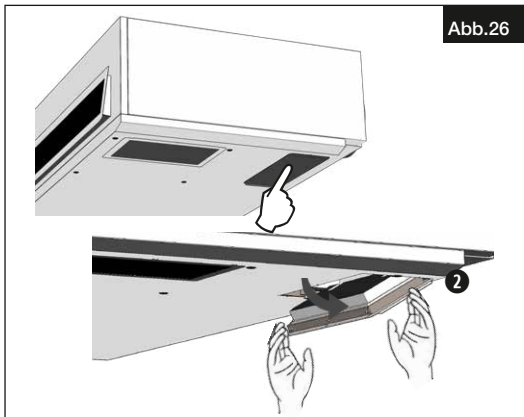
Die Deckel sind durch starke Magnete ❶ und ein Halteband gesichert.

1. Mit den Fingerspitzen unter den Halter ❷ fassen. Den Deckel öffnen. Filter herausnehmen und durch neuen Filter ersetzen (s. Abb.22 - Abb.25).



**– Außenluftfilter wechseln**

1. Mit den Fingerspitzen unter den Halter ❷ fassen. Den Deckel öffnen. Filter herausnehmen und durch neuen Filter ersetzen (s. Abb.26-Abb.28).



Nach dem Filteraustausch erkennt das Gerät bzw. die Steuerung automatisch, dass ein neuer Filter eingesetzt wurde. Filtersicherung nach dem Austausch kontrollieren und die Abdeckung schließen.

Die Filter sind als Zubehör erhältlich:

**– Abluftfilter (es werden 2 Abluftfilter pro Gerät benötigt)**

1 Stk. Ersatzluftfilter Grobfilter ISO Coarse 60 % / G4	ELF-KWL Yoga 400/VDI/Coarse 60%	Best.-Nr. 40687
1 Stk. Ersatzluftfilter Grobfilter ISO Coarse 60 % / G4	ELF-KWL Yoga 700/VDI/Coarse 60%	Best.-Nr. 40688
1 Stk. Ersatzluftfilter Grobfilter ISO Coarse 60 % / G4	ELF-KWL Yoga 1000/VDI/Coarse 60%	Best.-Nr. 40689
1 Stk. Ersatzluftfilter Feinfilter ISO ePM10 60 % / M5	ELF-KWL Yoga 400/VDI/ePM10 60%	Best.-Nr. 40690
1 Stk. Ersatzluftfilter Feinfilter ISO ePM10 60 % / M5	ELF-KWL Yoga 700/VDI/ePM10 60%	Best.-Nr. 40691
1 Stk. Ersatzluftfilter Feinfilter ISO ePM10 60 % / M5	ELF-KWL Yoga 1000/VDI/ePM10 60%	Best.-Nr. 40692

**– Außenluftfilter**

1 Stk. Ersatzluftfilter ISO ePM1 60 % / F7	ELF-KWL Yoga 400/VDI/ePM1 60%	Best.-Nr. 40693
1 Stk. Ersatzluftfilter ISO ePM1 60 % / F7	ELF-KWL Yoga 700/VDI/ePM1 60%	Best.-Nr. 40694
1 Stk. Ersatzluftfilter ISO ePM1 60 % / F7	ELF-KWL Yoga 1000/VDI/ePM1 60%	Best.-Nr. 40695

Ersatzluftfilter können im Internet unter [www.Ersatzluftfilter.de](http://www.Ersatzluftfilter.de) bestellt werden.


**7.4 Störungsursachen**

Fehlermeldungen werden über das Display im Bedienelement angezeigt. Durch Tippen auf das Ausrufezeichen, werden Informationen zum jeweiligen Fehler angezeigt, s. Tabelle.



Meldungen im Display	Verhalten des Geräts	Problem	Fehlerbehebung
1 - Wärmetauscher 1 überhitzt	Gerät lüftet.	Überhitzung des Wärmetauschers oder ein beschädigter Sensor.	Kontrollieren, ob die Luft frei durch die Anlage strömen kann und der Wärmetauscher ausreichend gekühlt wird. Überprüfen, ob das Sicherheitsthermostat für die Nachwärme beschädigt ist.
3 - Vorwärmer überhitzt	Gerät lüftet.	Überhitzung des Vorwärmers oder ein beschädigter Sensor.	Kontrollieren, ob die Luft frei durch die Anlage strömen kann und der Wärmetauscher ausreichend gekühlt wird. Überprüfen, ob das Sicherheitsthermostat für die Nachwärme beschädigt ist.
4 - Fehler des Zuluftventilators	Gerät lüftet nicht.	Überhitzung des Ventilators oder eine Beschädigung an den Wärmekontakten des Zuluftventilators.	Auf die Ursache der Motorüberhitzung achten: fehlerhaftes Lager, Kurzschluss ...
5 - Fehler im Abluftventilator	Gerät lüftet nicht.	Überhitzung des Ventilators oder eine Beschädigung an den Wärmekontakten des Zuluftventilators.	Auf die Ursache der Motorüberhitzung achten: fehlerhaftes Lager, Kurzschluss, ...
6 - Zuluftfilter verstopft	Gerät lüftet.	Filterverschmutzung kontrollieren.	Falls der Filter bereits ausgetauscht ist oder sein Austausch nicht nötig war, Reset der Filterverschmutzung durchführen.
7 - Abluftfilter verstopft	Gerät lüftet.	Filterverschmutzung kontrollieren.	Falls der Filter bereits ausgetauscht ist oder sein Austausch nicht nötig war, Reset der Filterverschmutzung durchführen.
12 - Beschädigung des CO <sub>2</sub> -Sensors	Gerät lüftet.	Fehlerhafte Funktion des Luftqualitätssensors.	Qualitätssensor und seinen Anschluss an die Anlage kontrollieren.
16 - Zufuhr - Beschädigung des Außentemperatursensors (T-EXT1)	Gerät lüftet.	Fehlerhafter Kontakt des Temperatursensors oder fehlerhafter Sensor.	Sensoranschluss kontrollieren und ggf. seinen Austausch veranlassen (Fachservice).
17 - Zufuhr - Fehlerhafter Temperatursensor hinter dem Rekuperator (T-EXT2)	Gerät lüftet.	Fehlerhafter Kontakt des Temperatursensors oder fehlerhafter Sensor.	Sensoranschluss kontrollieren und ggf. seinen Austausch veranlassen (Fachservice).
18 - Zufuhr - Fehlerhafter Temperatursensor im Zufuhrkanal (T-EXT3)	Gerät lüftet.	Fehlerhafter Kontakt des Temperatursensors oder fehlerhafter Sensor.	Sensoranschluss kontrollieren und ggf. seinen Austausch veranlassen (Fachservice).
21 - Ableitung - Fehlerhafter Temperatursensor im Ableitungskanal (T-INT1)	Gerät lüftet.	Fehlerhafter Kontakt des Temperatursensors oder fehlerhafter Sensor.	Sensoranschluss kontrollieren und ggf. seinen Austausch veranlassen (Fachservice).
22 - Ableitung - Fehlerhafter Frostschutz-Temperatursensor des Rekuperators (T-INT2)	Gerät lüftet.	Fehlerhafter Kontakt des Temperatursensors oder fehlerhafter Sensor.	Sensoranschluss kontrollieren und ggf. seinen Austausch veranlassen (Fachservice).
25 - Beschädigung des Raumtemperatursensors (T_Room)	Gerät lüftet.	Fehlerhafter Kontakt des Raumtemperatursensors oder fehlerhafter Sensor.	Sensoranschluss kontrollieren und ggf. seinen Austausch veranlassen (Fachservice).
37 - Überlauf des Kondensatablaufs	Das Gerät lüftet nicht (Lüfter AUS).	Volle Kondensatwanne. Defekte Kondensatpumpe. Verstopfter Kondensatablauf.	Überprüfen Sie den Kondensatablauf und die Wanne, um festzustellen, ob sie tatsächlich mit Wasser gefüllt ist. Funktion der Kondensatpumpe prüfen. Überprüfen Sie die Schläuche des Kondensatablaufs.
74 - Durchflussreduktion, Minimaltemperatur im Kanal nicht erreicht	Gerät funktioniert nur eingeschränkt.	Im Kanal wurde die Minimaltemperatur nicht erreicht.	Die Zuluft- und Ablufttemperatur ist zu niedrig. Es besteht die Gefahr, dass das Objekt unterkühlt wird oder die Luftleitungen kondensieren. Eventuell liegt ein Fehler am Temperatursensor vor T-EXT3.

 **GEFAHR**
**7.5 Elektrische Vor-/Nachheizung zurücksetzen**

 **Lebensgefahr durch elektrischen Stromschlag!**

Das Berühren von spannungsführenden Teilen führt zum elektrischen Stromschlag.

Vor allen Instandhaltungs- und Wartungsarbeiten das Gerät allpolig vom Netz trennen und gegen Wiedereinschalten sichern!

Durch Drücken der Reset-Taste kann die elektrische Nachheizung bzw. Vorheizung in den Einschaltzustand zurückgesetzt werden.

Zuerst muss die elektrische Nachheizung zurückgesetzt werden. Anschließend kann auch die elektrische Vorheizung zurückgesetzt werden.

1. Die Reset-Taste für die elektrische Nachheizung drücken (s. Abb.29).
2. Die Reset-Taste für die elektrische Vorheizung drücken (s. Abb.30).

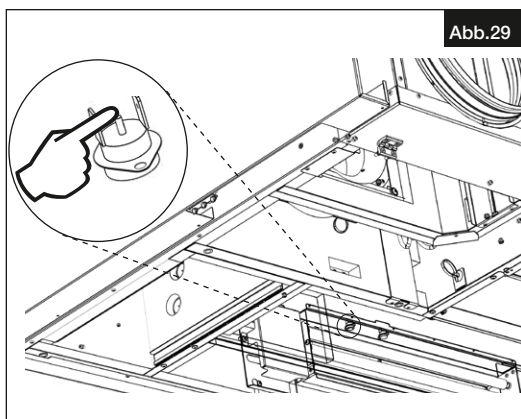


Abb.29

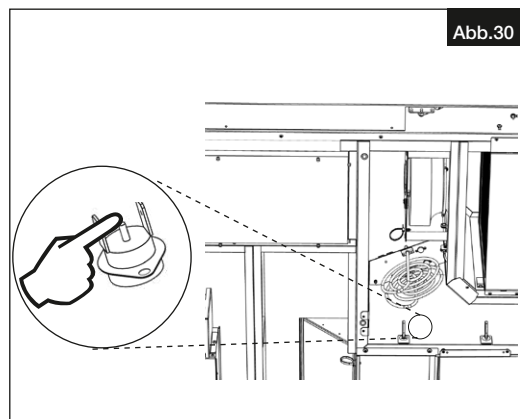



Abb.30

 **GEFAHR**
**7.6 Wärmetauscher demontieren**

 **Lebensgefahr durch elektrischen Stromschlag!**

Das Berühren von spannungsführenden Teilen führt zum elektrischen Stromschlag.

Vor allen Installations- und Wartungsarbeiten oder vor Öffnen der Revisionsklappe das Gerät bzw. die Anschlussleitung allpolig vom Netz trennen und gegen Wiedereinschalten sichern!

Installations- und Wartungsarbeiten dürfen nur von entsprechenden Fachkräften durchgeführt werden.

 **WARNUNG**

 **Verletzungsgefahr durch unkontrolliertes Aufschwingen der Revisionsklappe!**

Die Revisionsklappe wird mit den Scharnieren und Stoßdämpfern gehalten.

Nach dem Lösen der Schrauben die Revisionsklappe festhalten, mit der Hand stützen, entriegeln und diese dann vorsichtig öffnen.

1. Schrauben (8 Stück) auf der Unterseite des Geräts lösen und entfernen (s. Abb.31).

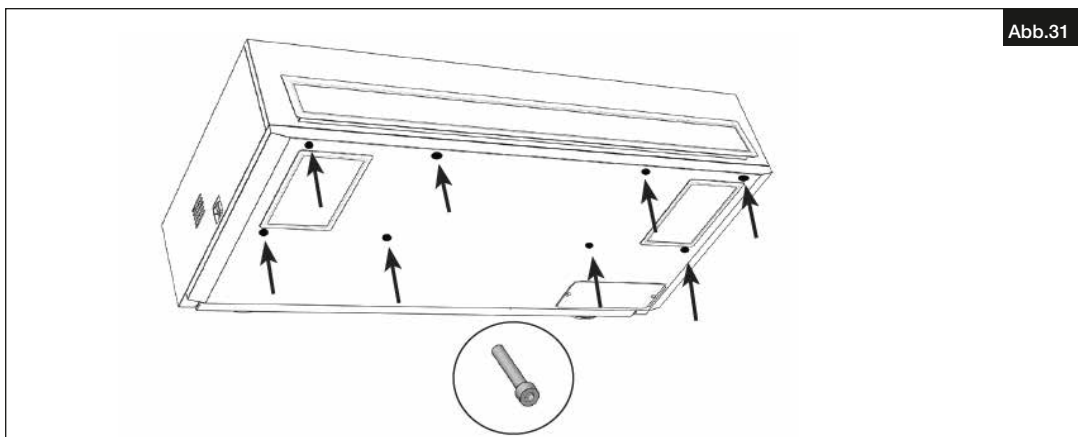
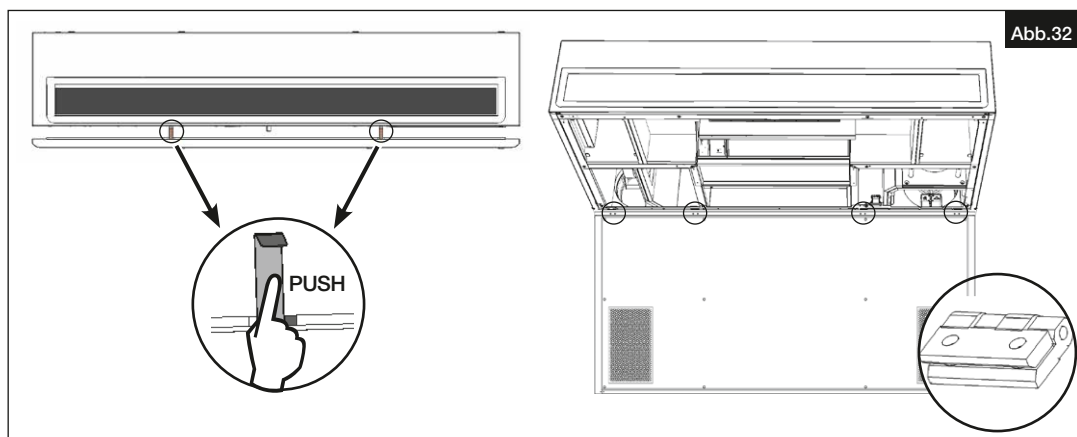


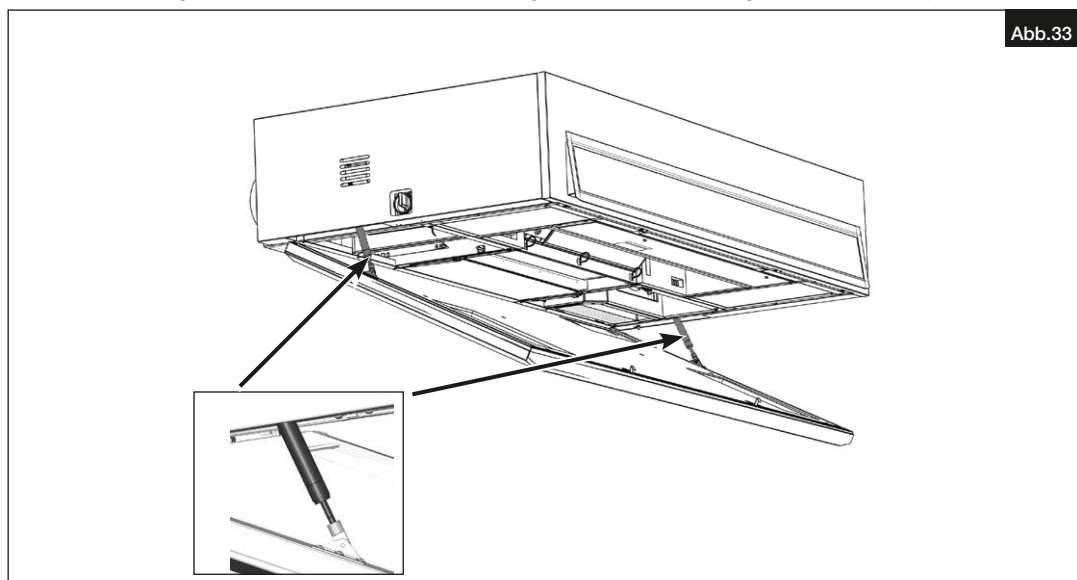
Abb.31



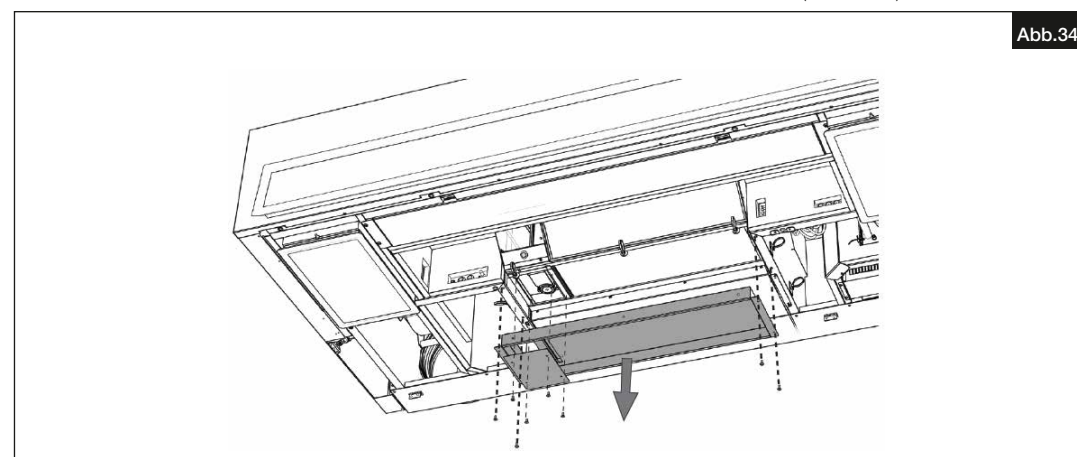
2. Die Abdeckung mit der Hand stützen. Durch Drücken der Sicherungslaschen die Abdeckung vorsichtig öffnen (s. Abb.32).



3. Die Abdeckung mit der Hand stützen. Die Abdeckung ist mit Stoßdämpfern gesichert (s. Abb.33).

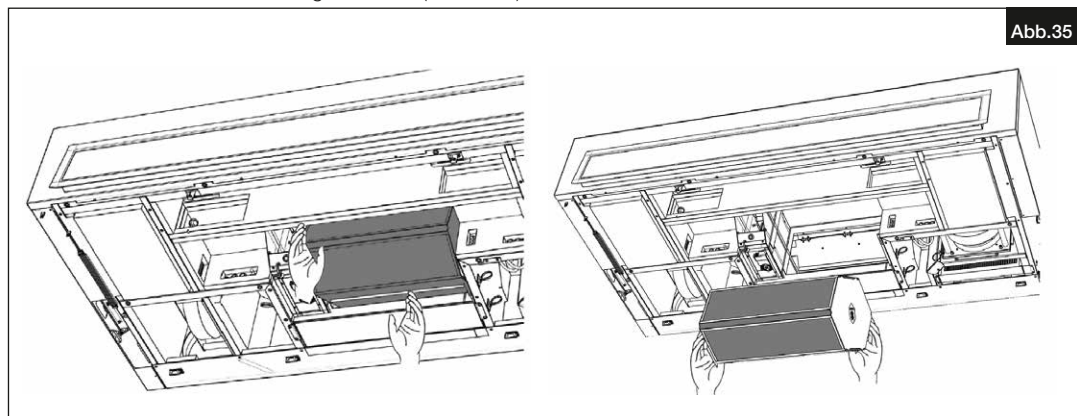


4. Die Schrauben des Wärmetauscherhalters abschrauben und den Halter entfernen (s. Abb.34).






5. Den Wärmetauscher vorsichtig entfernen (s. Abb.35).



 GEFÄHR

### 7.7 Stilllegen und Entsorgen

 **Lebensgefahr durch elektrischen Stromschlag!**

Bei der Demontage werden spannungsführende Teile freigelegt, die bei Berührung zu einem elektrischen Stromschlag führen.

**Vor der Demontage das Gerät allpolig vom Netz trennen und gegen Wiedereinschalten sichern!**



Bauteile und Komponenten des Geräts die ihre Lebensdauer erreicht haben, z.B. durch Verschleiß, Korrosion, mechanische Belastung, Ermüdung und/oder durch andere, nicht unmittelbar erkennbare Einwirkungen, sind nach erfolgter Demontage entsprechend den nationalen und internationalen Gesetzen und Vorschriften fach- und sachgerecht zu entsorgen. Das Gleiche gilt für im Einsatz befindliche Hilfsstoffe wie Öle und Fette oder sonstige Stoffe.

Die bewusste oder unbewusste Weiterverwendung verbrauchter Bauteile wie z.B. Laufräder, Wälzlager, Motoren, etc. kann zu einer Gefährdung von Personen, der Umwelt sowie von Maschinen und Anlagen führen. Die entsprechenden, vor Ort geltenden, Betriebsvorschriften sind zu beachten und anzuwenden.

# ENGLISH

## TABLE OF CONTENTS

<b>CHAPTER 1</b>	<b>SAFETY .....</b>	<b>PAGE 2</b>
1.1	Important information.....	Page 2
1.2	Warning instructions .....	Page 2
1.3	Safety instructions .....	Page 2
1.4	Area of application .....	Page 2
1.5	Personnel qualification .....	Page 2
<b>CHAPTER 2</b>	<b>BASIC INFORMATION .....</b>	<b>PAGE 3</b>
2.1	Warranty claims – Exclusion of liability .....	Page 3
2.2	Regulations - Guidelines .....	Page 3
2.3	Shipping .....	Page 3
2.4	Receipt .....	Page 3
2.5	Storage.....	Page 3
2.6	Effect .....	Page 3
2.7	Fire places .....	Page 3
<b>CHAPTER 3</b>	<b>TECHNICAL DATA.....</b>	<b>PAGE 4</b>
3.1	Unit overview .....	Page 4
3.2	Technical data.....	Page 4
3.3	Dimensions.....	Page 6
3.4	Accessories .....	Page 7
<b>CHAPTER 4</b>	<b>INSTALLATION AND ASSEMBLY.....</b>	<b>PAGE 7</b>
4.1	Positioning.....	Page 7
4.2	Assembly.....	Page 7
4.3	Open inspection cover.....	Page 10
4.4	Connect condensate drain.....	Page 11
4.5	Install internal condensate pump KWL-KP-I (Art. no. 40 472, Accessories).....	Page 12
4.6	Access to the internal terminal box.....	Page 12
<b>CHAPTER 5</b>	<b>ELECTRICAL CONNECTION .....</b>	<b>PAGE 13</b>
5.1	Electrical connection.....	Page 13
5.2	Connect condensate pump KWL-KP-I.....	Page 13
5.3	Wiring diagram KWL Yoga Style.. / KWL Yoga Style ET.....	Page 14
<b>CHAPTER 6</b>	<b>COMMISSIONING AND FUNCTIONS.....</b>	<b>PAGE 15</b>
6.1	Initial commissioning.....	Page 15
6.2	Adjustment .....	Page 15
6.3	Functions.....	Page 15
6.3.1	Internal pre-heater (depending on unit version).....	Page 15
6.3.2	Heat exchanger frost protection .....	Page 15
6.3.3	Post-heater element (for units with electrical or warm water post-heaters).....	Page 16
6.3.4	Warm water heater element frost protection.....	Page 16
6.3.5	Comfort temperature.....	Page 16
6.3.6	RUN output .....	Page 17
6.3.7	External contact (signal) .....	Page 17
6.3.8	Emergency contact.....	Page 17
6.3.9	Operating mode.....	Page 17
6.3.10	Automatic bypass .....	Page 17
6.3.11	Demand-driven regulation of ventilation units through CO <sub>2</sub> -, VOC and humidity sensor.....	Page 18
6.3.12	Presence detector operation .....	Page 18
6.3.13	Modbus .....	Page 18
6.4	Setting via control element.....	Page 18
<b>CHAPTER 7</b>	<b>SERVICING AND MAINTENANCE.....</b>	<b>PAGE 26</b>
7.1	Clean unit .....	Page 26
7.2	Clean heat exchanger .....	Page 26
7.3	Replace filter.....	Page 26
7.4	Fault causes .....	Page 28
7.5	Resetting the electrical pre/post-heater.....	Page 30
7.6	Disassembly of heat exchanger.....	Page 30
7.7	Standstill and disposal .....	Page 32

## CHAPTER 1

## SAFETY

## 1.1 Important information

In order to ensure correct operation and for your own safety, please read and observe the following instructions carefully before proceeding.

This document should be regarded as part of the product and as such should be kept accessible and durable to ensure the safe operation of the ventilation unit. All plant-related safety regulations must be observed.

## 1.2 Warning instructions

The adjacent symbols are safety-relevant prominent warning symbols. All safety regulations and/or symbols in this document must be absolutely adhered to, so that any risks of injury and dangerous situations are prevented!

 DANGER

 DANGER

Indicates dangers which will **directly result in death or serious injury** if the safety instruction is not followed.

 WARNING

 WARNING

Indicates dangers which can **result in death or serious injury**.

 CAUTION

 CAUTION

Indicates dangers which can result in **injuries** if the safety instruction is not followed.

ATTENTION

ATTENTION

Indicates dangers which can result in **material damage** if the safety instruction is not followed.

## 1.3 Safety instructions

Special regulations apply for use, connection and operation; consultation is required in case of doubt. Further information can be found in the relevant standards and legal texts.

**With regard to all work on the ventilation unit, the generally applicable safety at work and accident prevention regulations must be observed!**

- **The following must be observed before all cleaning, maintenance and installation work or before opening the terminal compartment:**
  - **Isolate the unit from the mains power supply and secure against being switched on again!**
  - **The rotating parts must first come to a standstill!**
- **All plant-related safety regulations must be observed!**  
If applicable, further country-specific regulations must also be observed!
- **Contact with rotating parts must be avoided.**
- **A uniform inflow and free outlet must be ensured!**

## 1.4 Area of application

– **Intended use:**

The KWL® Yoga Style.. and KWL® Yoga Style ET.. ventilation unit with heat recovery or humidity recovery is suitable as a decentralised solution in public and commercial areas, such as offices, meeting rooms, conference rooms and schools. The unit is equipped with a highly efficient heat exchanger with a heat recovery efficiency of over 80 % and a humidity recovery of up to 60%.

The unit is equipped with the latest EC motor technology. The unit can be operated at a constant volume due to the intelligent regulation technology.

The standard equipment permits the installation and the application in frost-free rooms above +5 °C up to max. +40 °C and a relative humidity of up to 90 %.

**Any use other than the intended use is prohibited!**

– **Reasonably foreseeable misuse:**

The KWL® Yoga Style.. / KWL® Yoga Style ET.. ventilation unit is not suitable for operation under difficult conditions, such as high levels of humidity, aggressive media, long standstill periods, heavy contamination, excessive loads due to climatic, technical or electronic influences.

– **Improper, prohibited use:**

The conveying of solid matter or solid matter content in the air and liquid is not permitted. Transport media which affect the materials of the fan and abrasive media are not permitted. Use in explosive atmospheres is not permitted!

## 1.5 Personnel qualification

 DANGER

 **Danger to life due to electric shock!**

The electrical connections and electrical commissioning may only be carried out by qualified electricians. Installation, servicing and maintenance work must only be carried out by authorised, qualified electricians.

## CHAPTER 2

### BASIC INFORMATION

The ventilation unit can be used by children over the age of 8 as well as persons with physical, sensory, or mental disabilities or lack of experience and knowledge if they are supervised or instructed with regard to the safe use of the unit and they understand the resulting risks. Children must not play with the unit. Cleaning or user maintenance must not be carried out by unsupervised children.

#### 2.1 Warranty claims – Exclusion of liability

All versions of this documentation must be observed, otherwise the warranty shall cease to apply. The same applies to liability claims against Helios. The use of accessory parts which are not recommended or offered by Helios is not permitted. Any possible damages are not covered by the warranty. Changes and modifications to the product are not permitted and lead to a loss of conformity, and any warranty and liability shall be excluded in this case.

#### 2.2 Regulations - Guidelines

If the ventilation unit is installed correctly and used to its intended purpose, it conforms to all applicable regulations and EU guidelines at its date of manufacture.

A declaration of conformity can be downloaded on HeliosSelect at [www.HeliosSelect.de](http://www.HeliosSelect.de)

#### 2.3 Shipping

The delivery is packed ex works in such a way that it is protected against normal transport strain. The shipping must be carried out carefully.

When transshipping (especially over longer distances, e.g. sea routes), check if the packing is adequate for method and manner of transportation. Damages due to improper transportation, storage or commissioning must be verified and are not liable for warranty.

If the unit has been shipped at a temperature below 0 °C, it must be left to stand for at least 2 hours (without activating the unit) so that the temperature inside the unit adjusts to the ambient temperature.

#### 2.4 Receipt

The shipment must be checked for damage and correctness immediately upon delivery. If there is any damage, promptly report the damage with the assistance of the transport company. If complaints are not made within the agreed period, any claims could be lost.

#### 2.5 Storage

It is recommended to leave the product in the original packaging before installation. When storing for a prolonged time the following steps are to be taken to avoid damaging influences:

Motor protection by dry, airtight and dust-proof packaging (plastic bag with desiccant and humidity indicators). Vibration-free and waterproof storage at a temperature from +5 °C to +40 °C.

Leave the delivery in the packaging until just before mounting or installation in order to prevent any possible damage and contamination.

#### 2.6 Effect

The unit has a heat exchanger where the supply air and extract air cross paths without coming into direct contact. Through this procedure the majority of the extract air heat is transferred to the supply air.

The heat recovery efficiency depends on the factors of humidity and the temperature difference between intake and extract air. The KWL Yoga Style ET... models are equipped with an enthalpy heat exchanger.

#### 2.7 Fire places

**The relevant applicable rules for the joint operation of fireplaces, ventilation, extraction hoods (information on the Federal Association of Chimney Sweeps (ZIV)) must be observed!**

##### General building law requirements

The ventilation units with heat recovery may only be operated with room air-dependent fire places if the flue gas evacuation is monitored by special safety devices (on site) and it is ensured that the supply and extract air flow is interrupted in the event of tripping. Furthermore, it must be possible to shut off the combustion air ducts and/or exhaust systems of the room air-dependent fire places in periods when the fire places are not in operation.



##### **⚠ Danger to life due to hazardous flue gas emissions!**

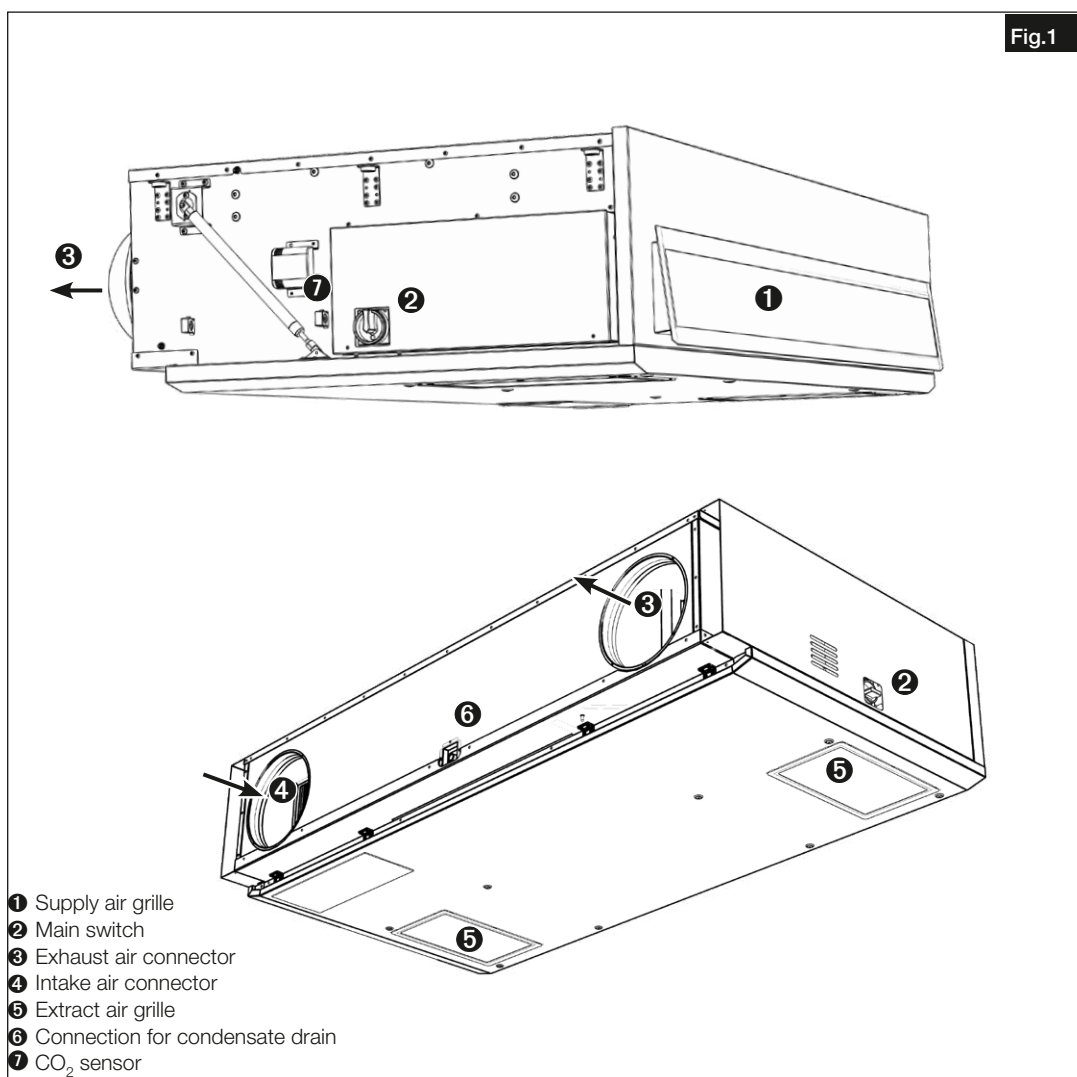
Underpressure monitoring systems must always be integrated in the unit supply line!

Before purchasing a negative pressure monitoring system for heat systems, we recommend speaking with the respective chimney sweep to accommodate your wishes.

CHAPTER 3

3.1 Unit overview

TECHNICAL DATA



3.2 Technical data

KWL Yoga Style 400 / KWL Yoga Style 400 ET						
	Without electrical pre-heater/ without electrical after-heater	Without electrical preheater/ with electrical after-heater	Without electrical preheater/ with warm water after-heater	With electrical preheater/ without after-heater	With electrical preheater/ with electrical after-heater	With electrical preheater/ with warm water after-heater
	<b>KWL Yoga Style 400</b> Art. no. 40 008	<b>KWL Yoga Style 400 EN</b> Art. no. 40 010	<b>KWL Yoga Style 400 WW</b> Art. no. 40 012	<b>KWL Yoga Style 400 EV</b> Art. no. 40 014	<b>KWL Yoga Style 400 EV/EN</b> Art. no. 40 016	<b>KWL Yoga Style 400 EV/WW</b> Art. no. 40 018
	<b>KWL Yoga Style 400 ET</b> Art. no. 40 667	<b>KWL Yoga Style 400 EN ET</b> Art. no. 40 668	<b>KWL Yoga Style 400 WW ET</b> Art. no. 40 669	<b>KWL Yoga Style 400 EV ET</b> Art. no. 40 670	<b>KWL Yoga Style 400 EV/EN ET</b> Art. no. 40 671	<b>KWL Yoga Style 400 EV/WW ET</b> Art. no. 40 672
Min. air volume $\dot{V}$ [m <sup>3</sup> /h]	200	200	200	200	200	200
Max. air volume $\dot{V}$ [m <sup>3</sup> /h]	600	600	600	600	600	600
Intake/exhaust air connector [Ø]	250	250	250	250	250	250
Maximum power consumption [W]						
– total (incl. regulation)	350	1850	350	1850	3350	1850
Rated current [A]						
– total (incl. regulation)	2,45	9,0	2,45	9,0	15,51	9,0
Radiation L <sub>PA</sub> dB(A) in 1 m/3 m at 0 Pa						
- 150 m <sup>3</sup> /h	26 / 20	26 / 20	26 / 20	26 / 20	26 / 20	26 / 20
- 200 m <sup>3</sup> /h	28 / 22	28 / 22	28 / 22	28 / 22	28 / 22	28 / 22
- 300 m <sup>3</sup> /h	31 / 25	31 / 25	31 / 25	31 / 25	31 / 25	31 / 25
- 560 m <sup>3</sup> /h	38 / 22	38 / 22	38 / 22	38 / 22	38 / 22	38 / 22
Voltage [V] / Frequency [Hz]	1~ 230, 50	1~ 230, 50	1~ 230, 50	1~ 230, 50	1~ 230, 50	1~ 230, 50
Protection category IP	20	20	20	20	20	20
Temperature operating range [°C]	-10 to +40	-10 to +40	-10 to +40	-20 to +40	-20 to +40	-20 to +40
Installation temperature [°C]	+5 to +40	+5 to +40	+5 to +40	+5 to +40	+5 to +40	+5 to +40
Weight approx. [kg]	167	169	169	169	171	171
Wiring diagram no.	1500	1500	1500	1500	1500	1500

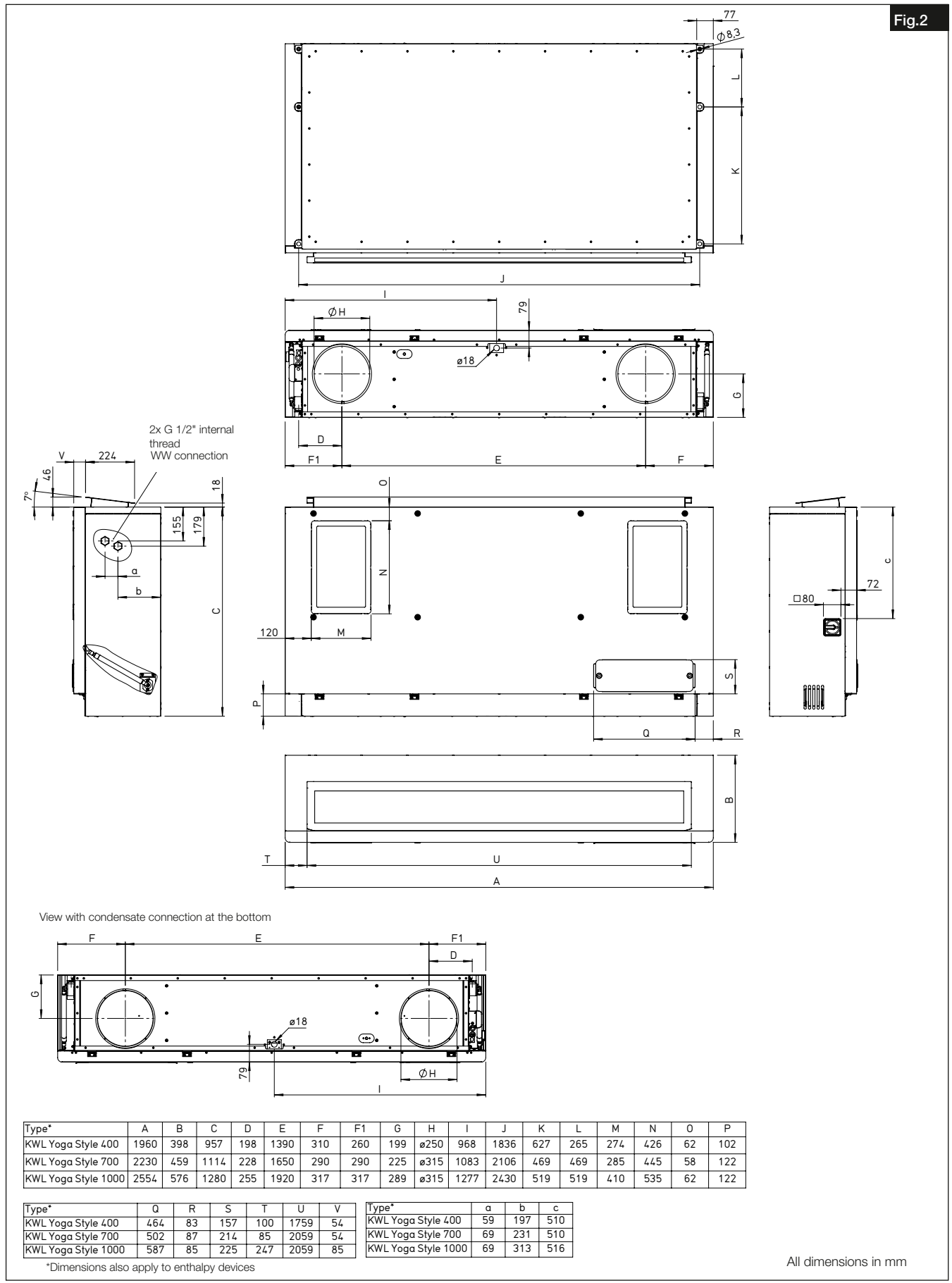


EN

KWL Yoga Style 700 / KWL Yoga Style 700 ET						
	Without electrical pre-heater/ without electrical after-heater	Without electrical pre-heater/ with electrical after-heater	Without electrical preheater/ with warm water after-heater	With electrical preheater/ without after-heater	With electrical preheater/ with electrical after-heater	With electrical preheater/ with warm water after-heater
	KWL Yoga Style 700 Art. no. 40 020 KWL Yoga Style 700 ET Art. no. 40 673	KWL Yoga Style 700 EN Art. no. 40 022 KWL Yoga Style 700 EN ET Art. no. 40 674	KWL Yoga Style 700 WW Art. no. 40 024 KWL Yoga Style 700 WW ET Art. no. 40 675	KWL Yoga Style 700 EV Art. no. 40 026 KWL Yoga Style 700 EV ET Art. no. 40 676	KWL Yoga Style 700 EV/EN Art. no. 40 028 KWL Yoga Style 700 EV/EN ET Art. no. 40 677	KWL Yoga Style 700 EV/WW Art. no. 40 030 KWL Yoga Style 700 EV/WW ET Art. no. 40 678
Min. air volume $\dot{V}$ [m <sup>3</sup> /h]	300	300	300	300	300	300
Max. air volume $\dot{V}$ [m <sup>3</sup> /h]	900	900	900	900	900	900
Intake/exhaust air connector [Ø]	315	315	315	315	315	315
Maximum power consumption [W]						
– total (incl. regulation)	350	2600	350	2350	4600	2350
Rated current [A]						
– total (incl. regulation)	2,45	12,3	2,45	11,2	9,8	11,2
Radiation L <sub>PA</sub> dB(A) in 1 m/3 m at 0 Pa						
- 340 m <sup>3</sup> /h	23 / 17	23 / 17	23 / 17	23 / 17	23 / 17	23 / 17
- 500 m <sup>3</sup> /h	28 / 22	28 / 22	28 / 22	28 / 22	28 / 22	28 / 22
- 700 m <sup>3</sup> /h	33 / 27	33 / 27	33 / 27	33 / 27	33 / 27	33 / 27
- 870 m <sup>3</sup> /h	35 / 29	35 / 29	35 / 29	35 / 29	35 / 29	35 / 29
Voltage [V] / Frequency [Hz]	1~ 230, 50	1~ 230, 50	1~ 230, 50	1~ 230, 50	3~ 400, 50	1~ 230, 50
Protection category IP	20	20	20	20	20	20
Temperature operating range [°C]	-10 to +40	-10 to +40	-10 to +40	-20 to +40	-20 to +40	-20 to +40
Installation temperature [°C]	+5 to +40	+5 to +40	+5 to +40	+5 to +40	+5 to +40	+5 to +40
Weight approx. [kg]	200	202	202	202	204	204
Wiring diagram no.	1500	1500	1500	1500	1500	1500

KWL Yoga Style 1000 / KWL Yoga Style 1000 ET						
	Without electrical pre-heater/ without electrical after-heater	Without electrical pre-heater/ with electrical after-heater	Without electrical preheater/ with warm water after-heater	With electrical preheater/ without after-heater	With electrical preheater/ with electrical after-heater	With electrical preheater/ with warm water after-heater
	KWL Yoga Style 1000 Art. no. 40 032 KWL Yoga Style 1000 ET Art. no. 40 679	KWL Yoga Style 1000 EN Art. no. 40 034 KWL Yoga Style 1000 EN ET Art. no. 40 680	KWL Yoga Style 1000 WW Art. no. 40 036 KWL Yoga Style 1000 WW ET Art. no. 40 681	KWL Yoga Style 1000 EV Art. no. 40 203 KWL Yoga Style 1000 EV ET Art. no. 40 682	KWL Yoga Style 1000 EV/EN Art. no. 40 040 KWL Yoga Style 1000 EV/EN ET Art. no. 40 683	KWL Yoga Style 1000 EV/WW Art. no. 40 205 KWL Yoga Style 1000 EV/WW ET Art. no. 40 684
Min. air volume $\dot{V}$ [m <sup>3</sup> /h]	500	500	500	500	500	500
Max. air volume $\dot{V}$ [m <sup>3</sup> /h]	1400	1400	1400	1400	1400	1400
Intake/exhaust air connector [Ø]	315	315	315	315	315	315
Maximum power consumption [W]						
– total (incl. regulation)	900	3900	900	2900	6900	2900
Rated current [A]						
– total (incl. regulation)	4,0	8,3	4,0	12,7	12,7	12,7
Radiation L <sub>PA</sub> dB(A) in 1 m/3 m at 0 Pa						
- 410 m <sup>3</sup> /h	24 / 18	24 / 18	24 / 18	24 / 18	24 / 18	24 / 18
- 800 m <sup>3</sup> /h	30 / 24	30 / 24	30 / 24	30 / 24	30 / 24	30 / 24
- 1000 m <sup>3</sup> /h	34 / 28	34 / 28	34 / 28	34 / 28	34 / 28	34 / 28
- 1480 m <sup>3</sup> /h	42 / 36	42 / 36	42 / 36	42 / 36	42 / 36	42 / 36
Voltage [V] / Frequency [Hz]	1~ 230, 50	3~ 400, 50	1~ 230, 50	1~ 230, 50	3~ 400, 50	1~ 230, 50
Protection category IP	20	20	20	20	20	20
Temperature operating range [°C]	-10 to +40	-10 to +40	-10 to +40	-20 to +40	-20 to +40	-20 to +40
Installation temperature [°C]	+5 to +40	+5 to +40	+5 to +40	+5 to +40	+5 to +40	+5 to +40
Weight approx. [kg]	267	270	270	270	273	273
Wiring diagram no.	1500	1500	1500	1500	1500	1500

3.3 Dimensions



3.4 Accessories

Additional accessories and matching system components are available to expand the KWL® system. Further information and details on accessories can be found on HeliosSelect at [www.HeliosSelect.de](http://www.HeliosSelect.de).

**All of the following information and instructions are only intended for an authorised qualified electrician !**

CHAPTER 4

INSTALLATION AND ASSEMBLY

4.1 Positioning

The unit is designed for installation on the ceiling inside the building. The intake air and exhaust air connectors are to be mounted directly in or on the external wall. The wall clearances to the sides should be about equal in size, so that the supply air is blown into the centre of the room. Care must be taken to ensure that there is a wastewater connection in the installation area.

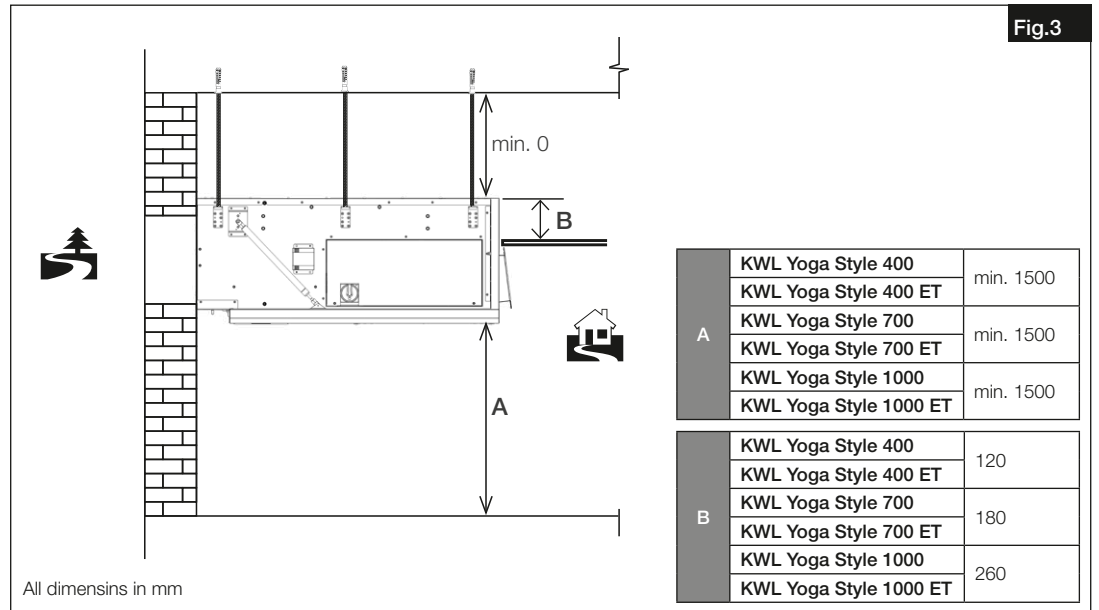
The unit must be installed according to the position in Fig.3. Other installation positions are prohibited.

- Installation instructions:

1. The unit may only be installed in frost-free rooms because there is a risk of freezing. The room temperature must not fall below +5 °C or exceed max. +40 °C with a relative humidity of max. 90 %.
2. With regard to the positioning of the unit, there must be sufficient space to allow easy access for repairs, maintenance and servicing or dismantling. In particular, access involves the inspection covers and the possibility of opening these. The minimum clearances can be found in Fig. 4. The minimum side distance from the outer edge of the cover is 200 mm on both sides.  
In case of the partially integrated installation of the unit in the ceiling, sufficient clearance or sufficiently large inspection openings must be planned in order to access the main switch and the terminal box. It should also be noted that the side panels can be removed from the fully installed unit.
3. Flammable substances must be kept at least 250 mm away from the unit inlet connection.
4. Non-flammable substances must not block the inlet and outlet openings.

NOTE

- clearances:



4.2 Assembly

**⚠ DANGER**

**⚠ Danger to life due to electric shock!**

The unit must be fully isolated from the mains power supply and secured against switching on again before any installation work or opening the terminal compartment!

**⚠ DANGER**

**⚠ Danger to life and/or material damage due to the unit falling down!**

Prior to installing the unit, it must be ensured that the ceiling and the used mounting components can withstand the high weight and vibration of the unit.

A consequence of unsuitable mounting material is that the unit can fall uncontrollably from the ceiling. There is danger to life due to the high weight of the unit! It can also cause material damage!

Depending on the fixing, a further safeguard must be provided to secure the unit against falling uncontrollably!

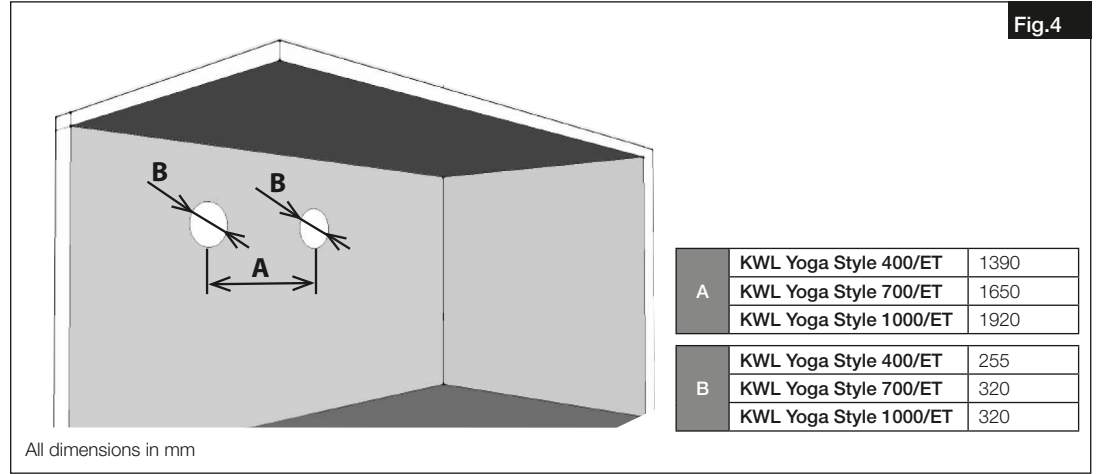
The ceiling installation takes place with six threaded rods M8 and anti-vibration fixing elements. The unit connectors always point towards the wall.



**– Preparation**

**Drill holes for intake/exhaust**

1. Measure the position of the wall holes and drill holes (cf. Fig.4).



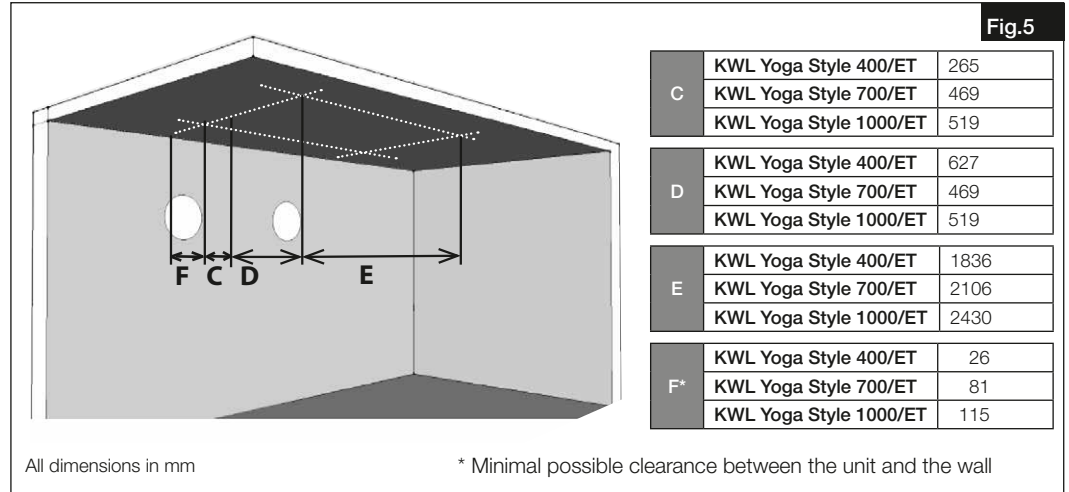
**NOTE**

**– Installation**

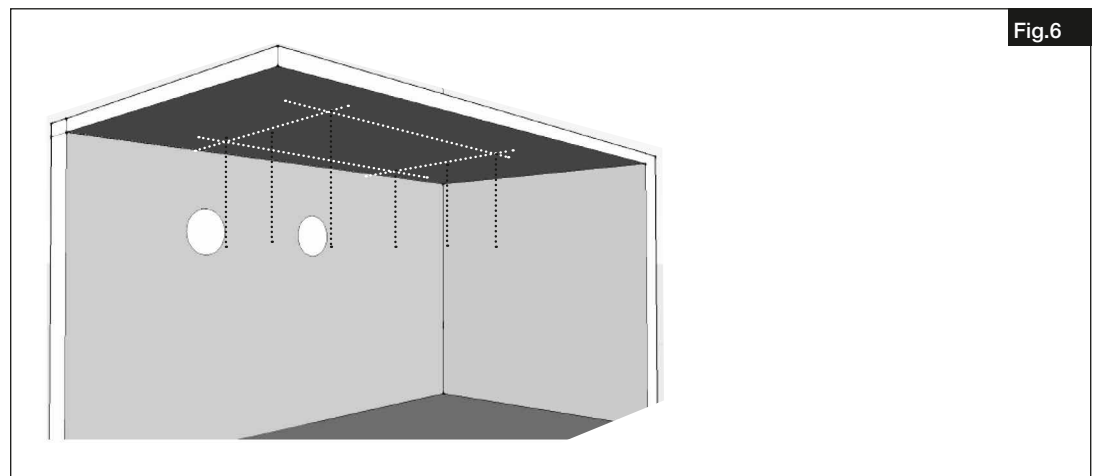
**The actual core hole diameter must be adjusted to the duct diameter including insulation.**

1. Measure out the position of the ceiling holes for the threaded rods M8 (not included in delivery) (cf. Fig.5).  
The clearances between the wall and ceiling holes can be found in the dimension sheets.  
The clearances are not symmetrical on both sides for all units.

**NOTE**

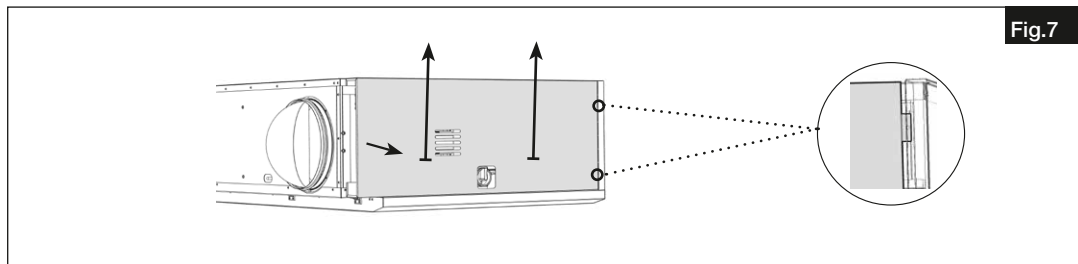


2. Drill holes for the threaded rods M8 (see Fig.6). Prepare threaded rods M8 to the appropriate length.

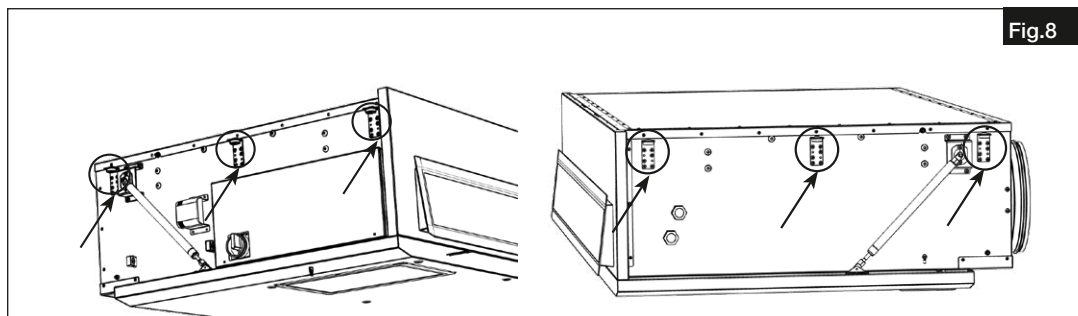


The side panels must be removed to mount the units. Follow these instructions:

- Lift the panelling upwards, pull away to the rear and side. The panelling is secured with auxiliary mounts and magnets (see Fig.7).

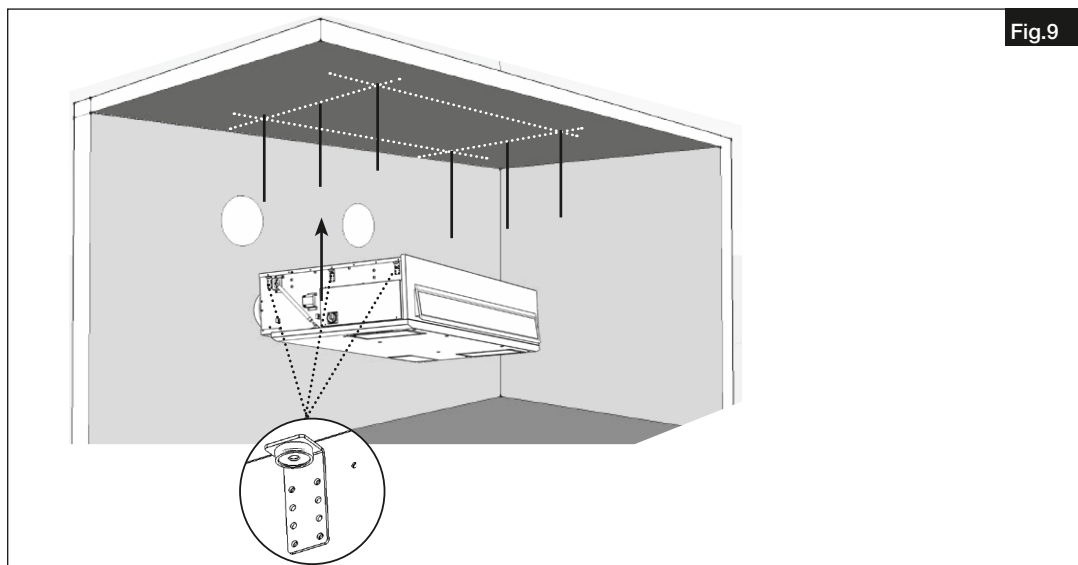


- Unit with dismantled side panels and panelling and visible brackets (see Fig.8).

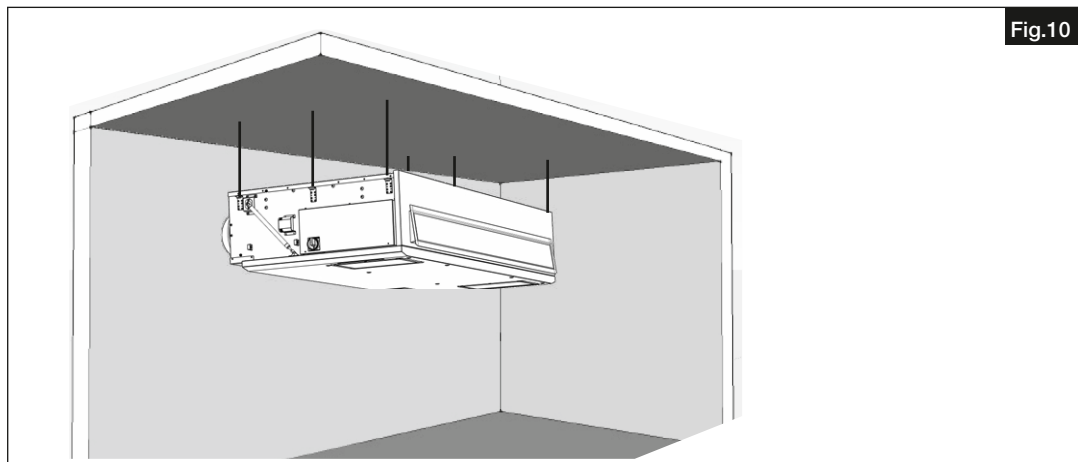


**NOTE**

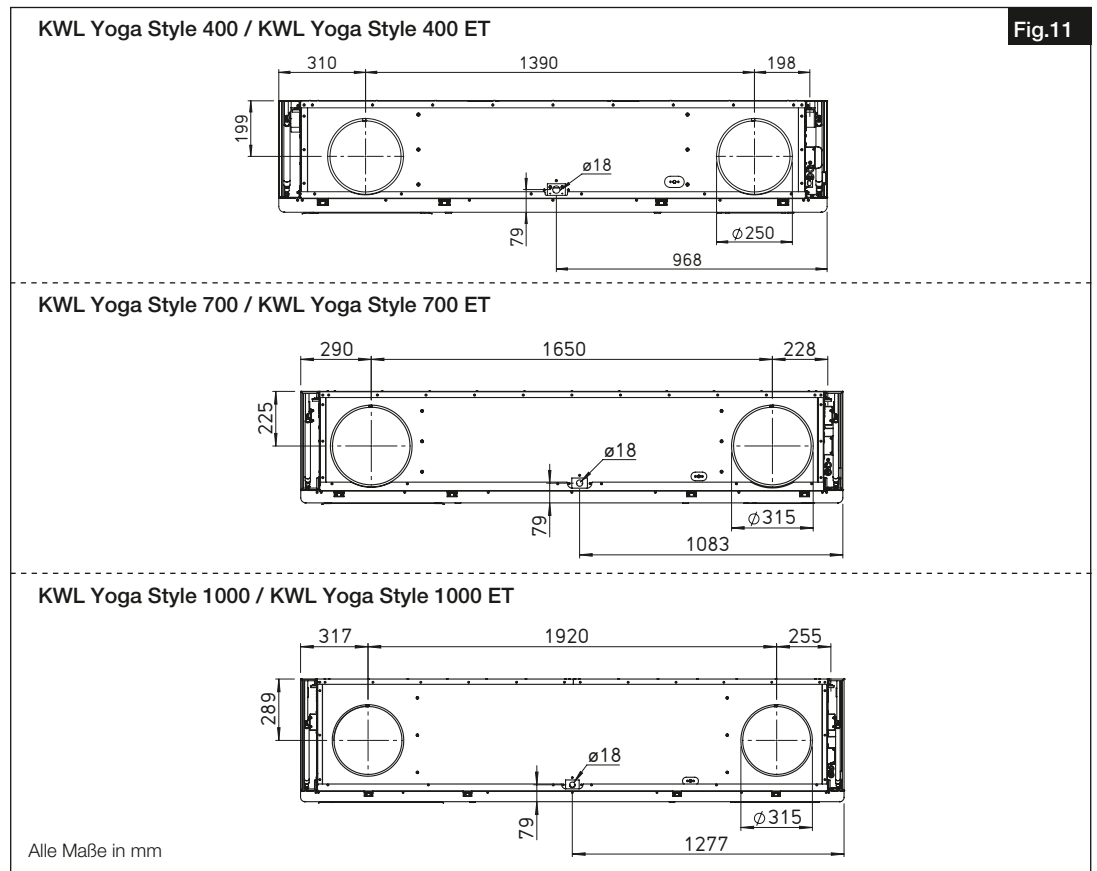
- Lift the unit with a lifting tool and insert it horizontally into the intake/exhaust air connectors. **Do not damage the non-return valves. Ensure that they are seated without tension.**
- Screw the threaded rods M8 from below through the mounting brackets into the prepared dowel holes (see Fig.9).



- Properly secure the unit and check that it is secure. Check the alignment..



- If applicable attach protection grill to the external wall (not included in delivery), see installation and operating instructions FGR 25 372).



4.3 Open inspection cover

**DANGER**

**⚠ Danger to life due to electric shock!**

Touching live parts will lead to electric shock.

Before any maintenance or installation work or before opening the terminal compartment, the unit must be fully isolated from the power supply and secured against unintended restart!

Installation and maintenance work may only be carried out by appropriate specialists.

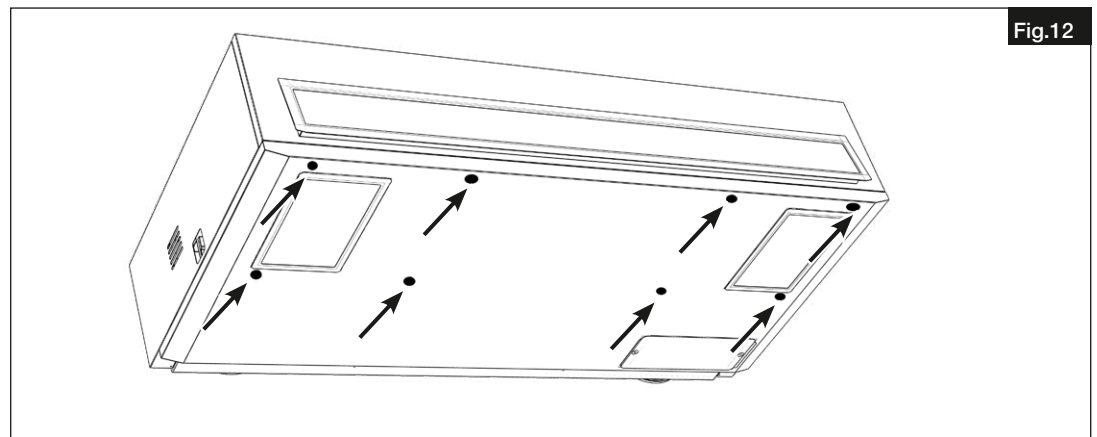
**WARNING**

**⚠ Risk of injury due to uncontrolled swinging of inspection cover!**

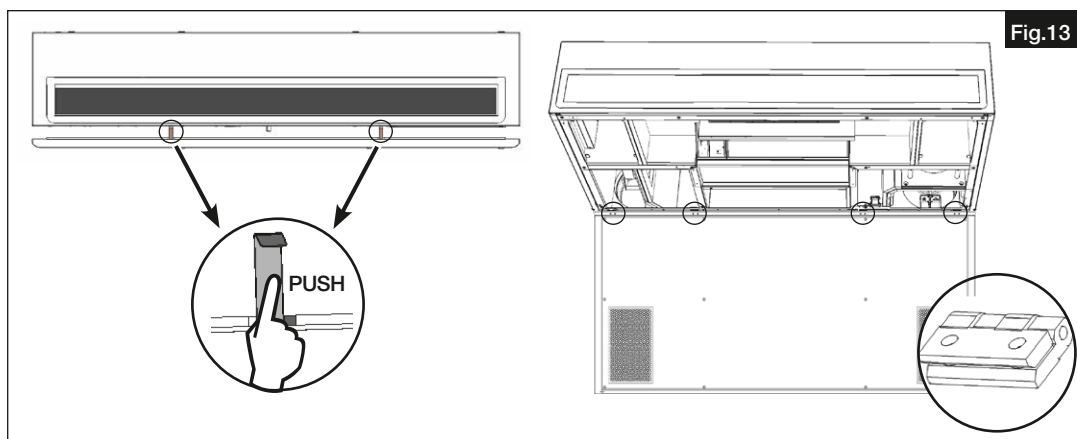
The inspection cover is only held by the hinges and shock absorbers.

Once the screws are loosened, hold, support by hand, unlock and then carefully open the inspection cover.

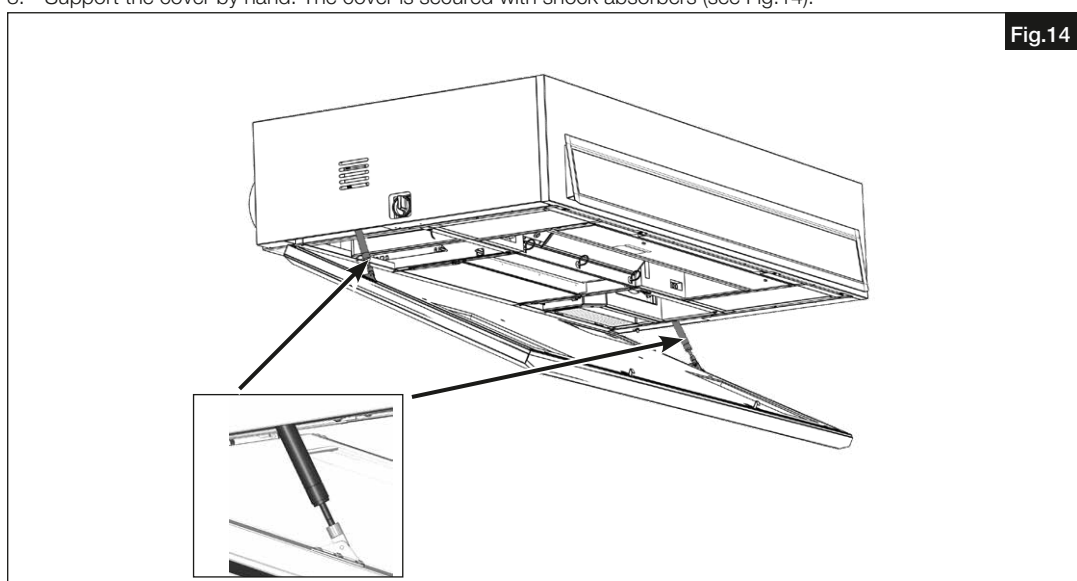
- Loosen and remove screws (8 pcs) on the bottom of the unit (see Fig.12).



2. Support the cover by hand. Carefully open the cover by pushing the securing tabs (see Fig.13).

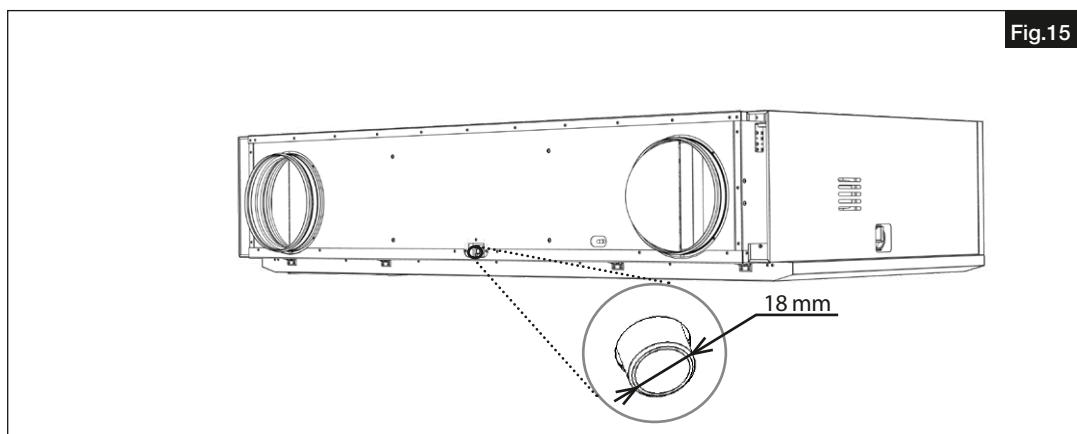


3. Support the cover by hand. The cover is secured with shock absorbers (see Fig.14).



#### 4.4 Connect condensate drain

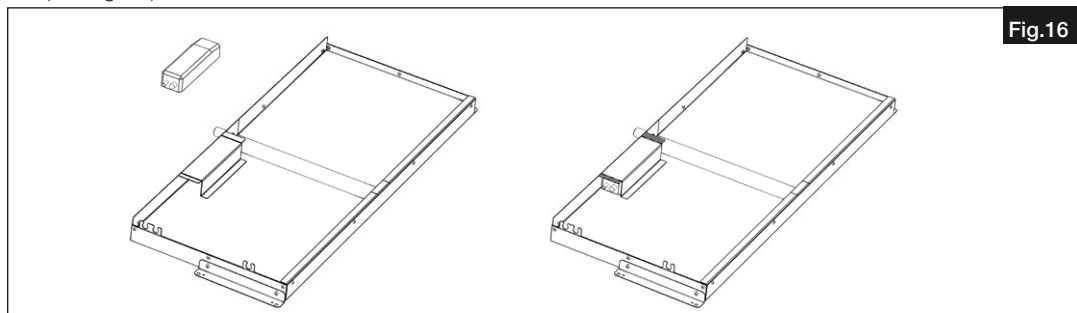
The odour trap must be professionally connected to the condensate connector and sealed. The condensate drain connector is on the rear of the unit.



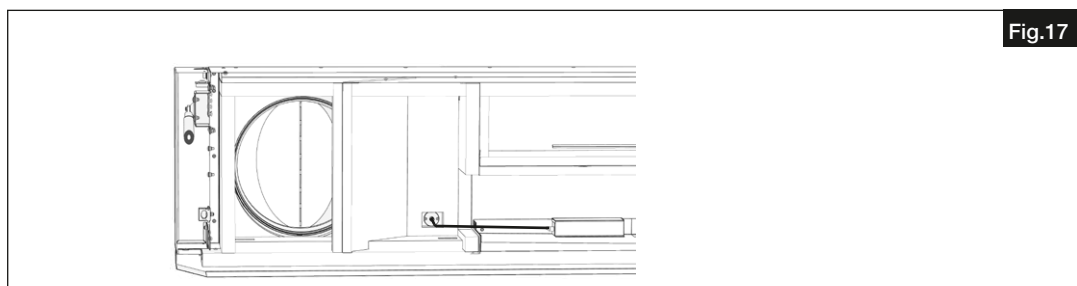
Possible siphon variants: Ball siphon KWL-KS or KWL-KS WE from the Helios accessories range.

#### 4.5 Install internal condensate pump KWL-KP-I (Art. no. 40 472, Accessories)

1. Place the condensate pump in the condensate tray and push into the holder and adjust the holder, if necessary (see Fig.16).



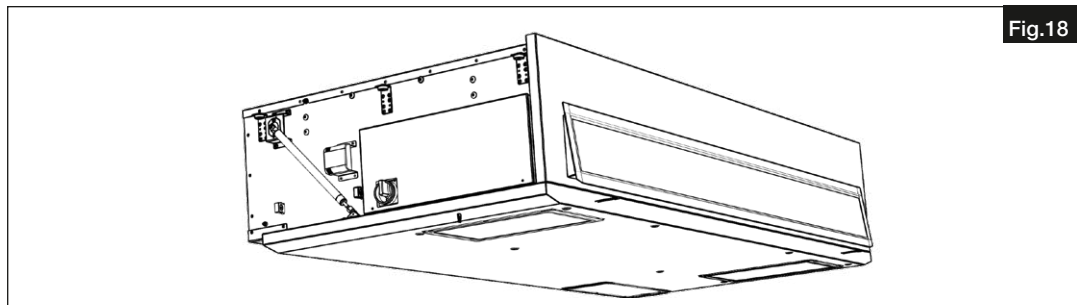
2. Connect the condensate hose to the condensate pump and plug into the inside of the casing opening (see Fig.17).



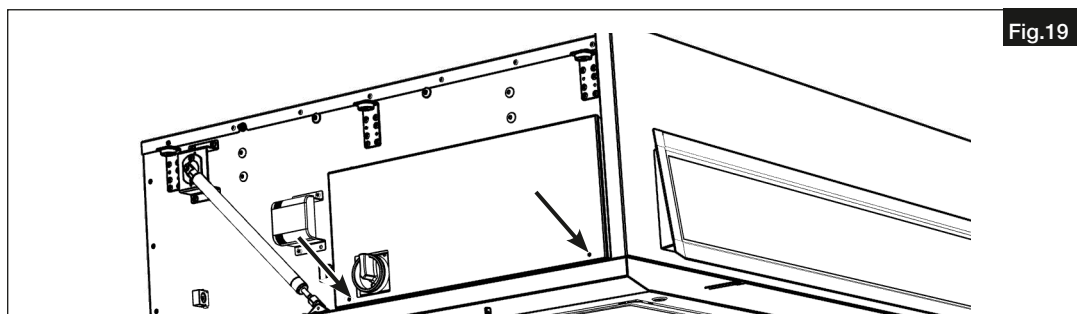
#### 4.6 Access to the internal terminal box

The electronics are located under the side panel at the main switch (see Fig.18).

1. Remove the side panel (see Fig.7 on page 9).



2. Loosen the cover screws (see Fig.19).



CHAPTER 5

ELECTRICAL CONNECTION



5.1 Electrical connection

**⚠ Danger to life due to electric shock!**

Touching live parts will lead to electric shock.

Before any maintenance or installation work or before opening the cover, the unit and/or connection cable must be fully isolated from the power supply and secured against unintended restart!

The electrical connection may only be carried out by an authorised electrician according to the following wiring diagrams. The electrical connection must be fully isolated from the power supply until the final assembly!

The relevant national standards, safety regulations and instructions (e.g. DIN EN VDE 0100) as well as the technical connection conditions of the energy supply company must be observed.

An all-pole mains section switch/isolator with a minimum contact opening of 3 mm (VDE 0700 T1 7.12.2 / EN 60335-1) is mandatory.

If a residual current circuit breaker is installed in the supply line of the ventilation unit, the residual current circuit breaker must have the following technical characteristics::

**Type A or B with a rated differential current of 30 mA.**

The ventilation unit has a leakage current of > 3.5 mA.

**ATTENTION:**

1. The ventilation unit is exclusively designed for fixed connection, the connection via plug is not permitted.
2. The PE connection must be executed with 2 wires with min. 1.5 mm<sup>2</sup> or one 10 mm<sup>2</sup> wire.

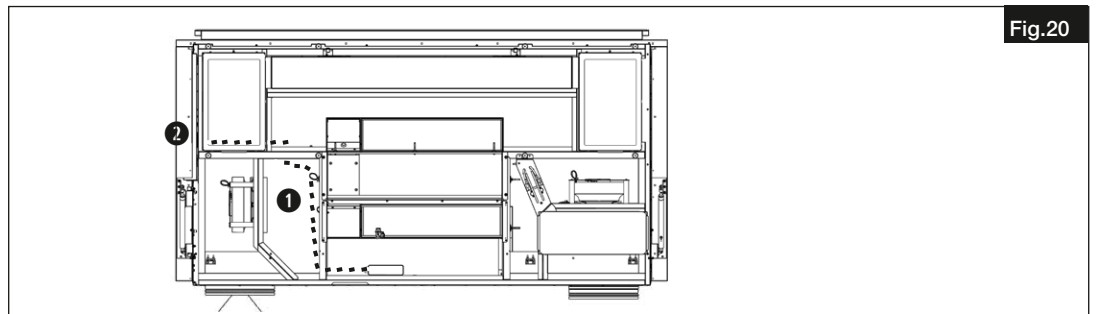
The connection cable is not included in the scope of delivery for the unit. Select the cable type and diameter according to the maximum unit power consumption in consideration of specific on-site requirements.

The controller is connected to the unit by means of a connection cable (max. 10 m). The electrical connection of the unit takes place directly in the terminal box.

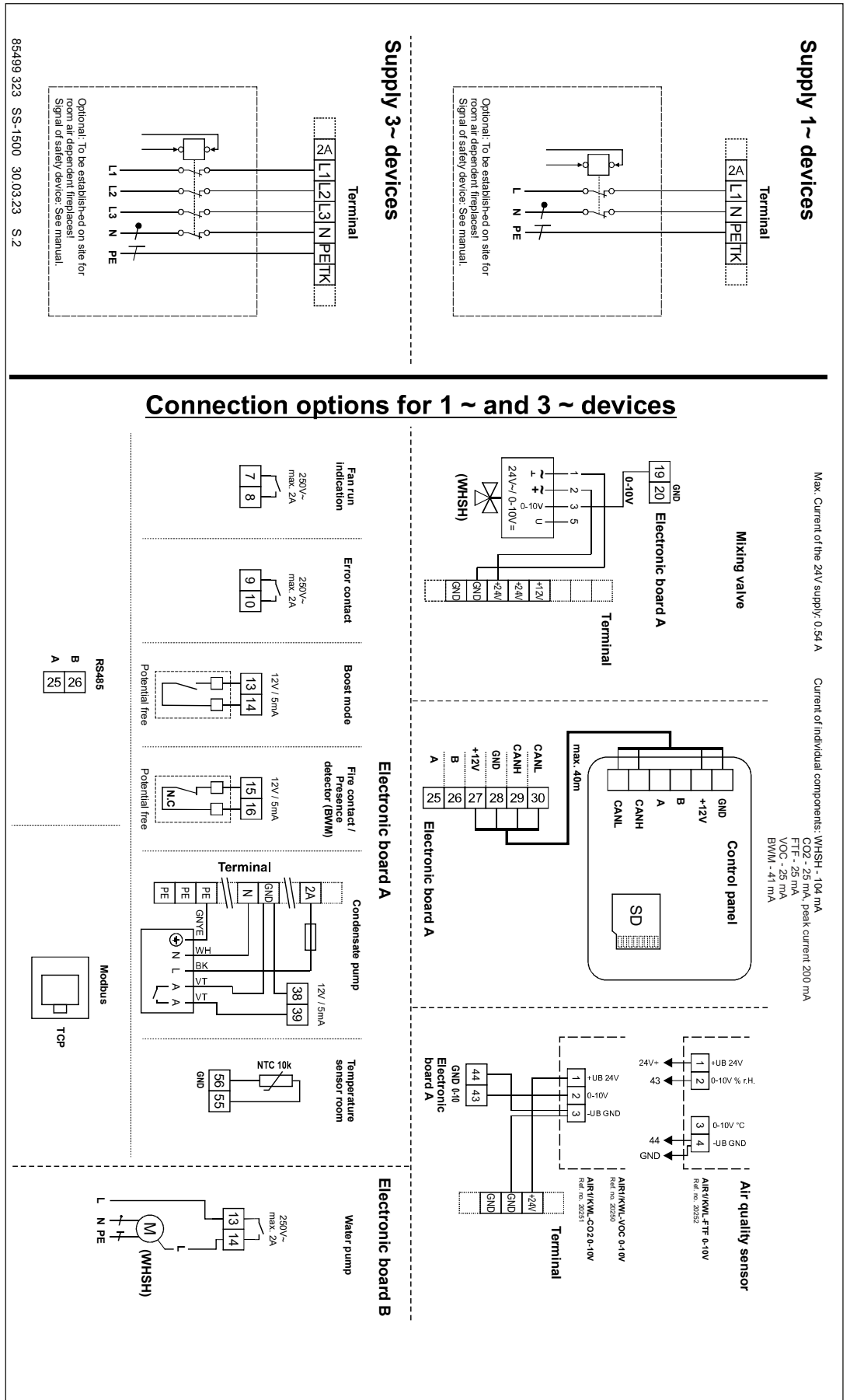
Accessories are also connected via the connections in the terminal box (see wiring diagram).

5.2 Connect condensate pump KWL-KP-I

1. Place the power cable ❶ in the unit and lead it through the rubber grommet outwards to the terminal bo (see Fig.20).



5.3 Wiring diagram KWL Yoga Style.. / KWL Yoga Style ET..





**CHAPTER 6**

**COMMISSIONING AND FUNCTIONS**

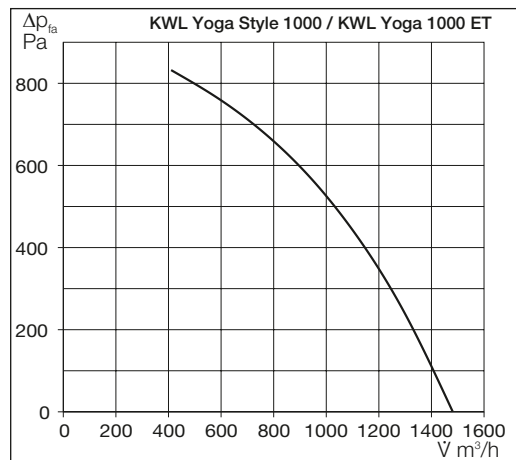
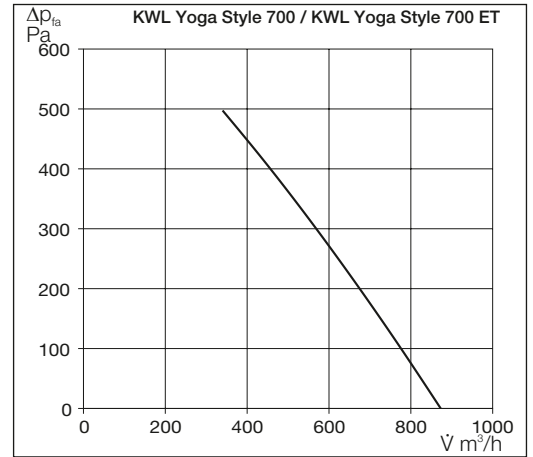
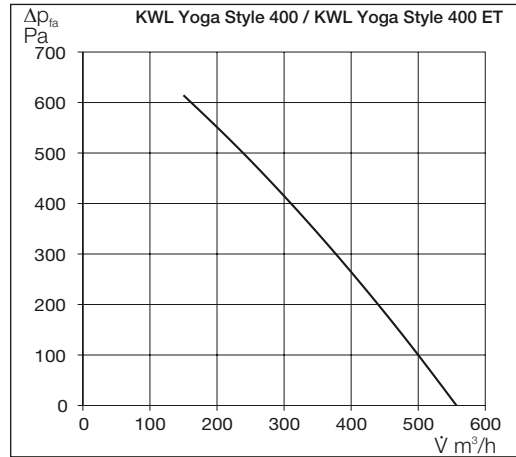
**6.1 Initial commissioning**

The following points must be checked prior to initial commissioning:

- Is the system correctly connected and are all connectors correctly connected to the intake/exhaust air.
- Does the electrical connection correspond to the wiring diagram.
- Are all electrical components correctly connected.
- Is the condensate drain properly connected.
- Does the installation correspond to all instructions in this installation and operating instruction manual.
- Have no tools or objects been forgotten in the unit.
- Are the filters clean

**6.2 Adjustment**

Adjustment of flow rate characteristics depending on type with indication of recommended ventilation range:



**6.3 Functions**

**6.3.1 Internal pre-heater** (depending on unit version)

The pre-heater is positioned behind the intake air filter.  
The control serves to protect the unit against frost.

**Important note:**

The pre-heater only activates if the supply air ventilator is extracting the minimum flow rate and there are no errors. If the unit is switched to standby mode, the supply air fan overrun timer will run for 60 seconds (if the pre-heater was activated before that). If the pre-heater is deactivated before and e.g. the unit switches to standby mode 20 seconds later, the supply air fan overrun timer will only run for 40 seconds.

**General information on the pre-heater**

The pre-heater is equipped with two safety temperature limiters (STL) (Auto reset = trigger temperature +50 °C and Manual reset = trigger temperature +115 °C), which are connected in series. Once a safety temperature limiter is triggered, the preheater will be disconnected from the power supply and an error will be displayed on the controller.

**6.3.2 Heat exchanger frost protection**

The heat exchanger frost protection function consists of 3 steps:

**Step 1: Pre-heater control**

As soon as the exhaust air temperature (INT-2) falls below 5 °C, the frost monitor will activate. Depending on the speed at which the exhaust air temperature falls below 5 °C to 3 °C, the pre-heater will be controlled at temperatures below 3 °C accordingly.

#### Step 2: Pre-heating and opening the bypass shutter

If the exhaust air temperature remains below 2 °C with 100% pre-heater control, the bypass control will also start in order to reach a temperature increase of more than 1 °C.

#### Step 3: Pre-heating, opening the bypass shutter and fan reduction

If the exhaust air temperature increase remains below 1 °C with full pre-heater control and the complete opening of the bypass shutter, the supply air and extract air fans will be reduced to the minimum value.

#### NOTE

This only applies to units with pre-heaters. Units without pre-heaters function according to the same procedure, but they go directly to step 2 and open the bypass shutter at an exhaust air temperature below 3 °C.

#### Stop conditions for the heat exchanger frost protection

If the exhaust air temperature is increased to more than 3 °C, the bypass shutter control will end and return to normal control. The pre-heater is only used for the heat exchanger frost protection at over 3 °C.

If the exhaust air temperature reaches more than 5 °C, the pre-heater control and thus the heat exchanger frost protection will end.

#### 6.3.3 Post-heater element (for units with electrical or warm water post-heaters)

A post-heater element ensures the comfortable and energy-efficient post-heating of supply air. This is particularly useful if the supply air (heated intake air from the heat exchanger) is to be heated to a higher temperature level (normally room temperature or higher).

##### – Connection and regulation of internal warm water post-heater element

The intake air and supply air which has been pre-heated by the heat exchanger can be additionally heated with the internal warm water heater element. A hydraulic unit WHSH HE 24 V (0-10 V) is required for this (not included in delivery). The circulating pump integrated in the hydraulic unit must be operated at medium capacity.

When using warm water heater elements, it must be ensured that the warm water supply is guaranteed at all times, for example, to prevent frost damage to the heater. The hydraulic unit must be connected to the ventilation unit by a specialist.

#### 6.3.4 Warm water heater element frost protection

The warm water heater element frost protection prevents the heater element from freezing at extremely cold temperatures or in case of non-functioning central heating.

The warm water heater element frost protection starts when the following processes are activated:

- Mixer valve completely opened
- Water pump started
- Supply air fan stopped. The extract air fan may continue to run (this can be set in service menu 02-Hw settings (Water frost protection outlet fan))
- Intake air and exhaust air shutter closed

#### Start conditions for the warm water heater element frost protection

The frost protection starts as soon as the intake air (EXT-1) is lower than 2 °C, the supply air is lower than 5 °C after pre-heating (EXT-2) and the following conditions are also met:

- The water return temperature (WAT-OUT) is lower than 7 °C
- The supply air temperature (EXT-3) is lower than 6 °C and the water return temperature (WAT-OUT) is lower than 10 °C
- Water return (WAT-OUT) sensor error
- Supply air (EXT-3) sensor error

#### Stop conditions for the warm water heater element frost protection

If the following conditions are met, the unit will stop the warm water heater element frost protection:

- The water return (WAT-OUT) and supply air (EXT-3) sensors are in working order
- The water return temperature (WAT-OUT) is higher than 20 °C. A temperature of 25 °C must also be reached after another 90 sec.

**Note:** If this is not the case, the unit will go into a 10-minute timeout. After the timeout, the unit will start at the lowest fan speed. The speed will then continuously increase up to the set normal value.

- The supply air temperature (EXT-3) is higher than 10 °C

#### 6.3.5 Comfort temperature

If the supply air temperature (EXT3) falls below the lower supply air duct limit, the unit will reduce the flow rate or completely deactivate the supply air fan. The supply air duct limit is between 15...20 °C and can be set in service menu 10 supply air duct limits.

The flow rate reduction can also be set in service menu 10 supply air duct limits by setting a checkmark in: "Flow rate reduction below Min."

If the temperature falls below the lower supply air duct limit, a warning will be displayed: "Ventilation with cold air". If the temperature falls below the lower supply air duct limit (EXT-3) of 5 °C (passive house limit temperature), the unit will be deactivated to protect any potentially installed warm water heater elements.

### 6.3.6 RUN output

The RUN output can, for example, serve as a signal for building control systems to determine the system status. A relay output is located on the unit (board A1 terminal 7-8) and as soon as the KWL unit is in ventilation mode, the contact is closed.

### 6.3.7 External contact (signal)

The unit can be put into standby mode or ventilation mode through the “External contact” function.

- Change from open to closed, unit starts
- Change from closed to open, unit goes into standby mode

### 6.3.8 Emergency contact

The function when the emergency contact is opened can be adjusted in service menu 13-Emergency air flow.



The operating mode when the fire contact is opened (board A1, terminal 15-16) can be selected in the drop-down menu:

- No flow
- Flow supply air + extract air
- Flow only supply air
- Flow only extract air

The respective air performance (flow) when the emergency contact is opened is adjusted with the “Flow” slide control.

#### NOTE

The Emergency contact and Presence detector menus cannot be used at the same time. Only one of these menus may be selected in service menu 02 HW SETTINGS

### 6.3.9 Operating mode

One of the operating modes below can be selected in service menu 01-Mode:



**DCV:** The unit ventilates according to the connected air quality sensor, e.g. humidity, CO2 sensor or external 0-10 V signal.

**CAV:** Constant flow rate mode. The unit ventilates with a constant flow rate and variable pressure. The flow rate setting can be adjusted on the start screen by clicking the fan symbol.

### 6.3.10 Automatic bypass

#### – What is the function of the automatic bypass in the ventilation unit?

The main function of automatic bypass is not to channel the fresh intake air through the heat exchanger, but rather through the so-called “bypass channel” in the unit past the heat exchanger and directly into the supply air rooms.

Bypass closed: Intake air is channelled through heat exchanger into the room = **Active** heat recovery  
Bypass open: Intake air is channelled directly into the room = **Inactive** heat recovery, indirect “cooling” of room air.

#### – When is the unit bypass used?

The bypass is normally used in the summer months for so-called “night cooling”. With regard to night cooling, the effect of cool outside temperatures is used in comparison to room or inside temperatures.

The bypass can also be used in transition periods (spring and autumn) if the room temperature is significantly higher than the outside air temperature during the day due to high windows (“natural bypass cooling”). The night cooling effect and “natural bypass cooling” is strongly influenced by the temperature differences between outside air/supply air and room air, the flow rate, the shade and the required cooling loads. Bypass cooling will never replace air conditioning!

#### – Bypass functional description

If the ventilation unit is supplied with system voltage, the bypass will close completely. The bypass will open if the all of the following conditions are met:

- Condition 1: The room temperature is higher than the set target supply air temp. (factory setting: 21 °C).
- Condition 2: The intake air temperature is higher than the set intake air temperature limit (factory setting: 15 °C).  
The temperature of the outside air temperature limit, can be changed on the Comfort controller > Service menu: 11-Bypass temperature.

Condition 3: The room temperature is higher than the intake air temperature.

**NOTE**

**The bypass is closed if one of the aforementioned conditions is no longer met!**

**6.3.11 Demand-driven regulation of ventilation units through CO<sub>2</sub>-, VOC and humidity sensor**

The ventilation unit has the connection option for a sensor (CO<sub>2</sub>, VOC or humidity). The sensor is connected directly to the unit main board pursuant to the wiring diagram.

**NOTE**

A CO<sub>2</sub> sensor is factory preinstalled and built into the unit. If another air quality sensor or a room CO<sub>2</sub> sensor is to be used, the preinstalled CO<sub>2</sub> sensor must be disconnected and the desired sensor must be connected in its place (see wiring diagram).

The CO<sub>2</sub> and VOC controller monitors the CO<sub>2</sub> or VOC concentration in the room and ensures increased ventilation at higher concentrations to prevent, for example, signs of fatigue, the lack of concentration or headaches.

The humidity controller ensures increased ventilation at higher levels of indoor humidity (% RH) for the removal of moisture to counteract damage to the building material.

In order to activate the sensor controller, the sensor must be adjusted in Service menu 08-AQS after connection to the main board.

**NOTE**

The pre-installed CO<sub>2</sub> sensor is preset in Service menu 08. The ventilation unit must also be set to Mode DCV.

**6.3.12 Presence detector operation**

When the motion detector no longer detects persons present and the subsequent delay time has passed, the unit will switch to the flow rate set for presence detector operation.

The temperature setting in "presence detector operation" stays the same as for normal operation (set temperature remains unchanged).

**Contact status:**

- Contact closed = presence of persons = MANUAL or CAV ventilation mode
- Contact open and delay time expired = presence of persons = Presence detector operation

**Setting the presence detector operation:**

- The ventilation mode MANUAL (CAV) is provided for the standard use of a presence detector. Alternatively, however, the fire contact can be reconfigured so that operation in DCV mode is also possible. The presence detector is then superordinate to the DCV mode and the fire contact can no longer be used.
- The input (terminal 15, 16 module A) is provided for the use of FIREMODE in the factory setting. Presence detector operation is activated in Service menu-02 HW setting.
- The delay time (period after PIR-sensor contact is opened) is set in Service menu-14 Presence detector in the range from 1 minute to 60 minutes. The standard setting is 30 minutes.
- The setting for the desired flow rate for presence detector operation is set in Service menu-14 Presence detector in the range from 20-50 % of the maximum flow rate. The standard setting is 20 %.

**NOTE**

**6.3.13 Modbus**

The fan unit can also be controlled via the following interfaces:

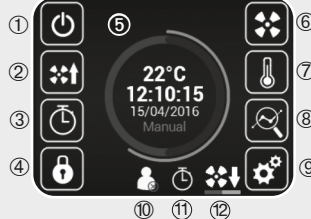
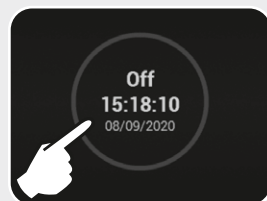
- Modbus TCP
- Modbus RTU RS 485 via A1 25-26
- BACnet

**6.4 Setting via control element**

In order to operate the unit, turn the main switch to position I (ON). When the main switch is turned on, the controller display lights up.

**Activate unit**

Touch the touchscreen

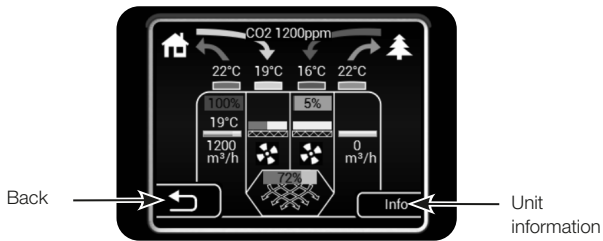


- ① Activate or deactivate unit
- ② Boost mode
- ③ Schedule
- ④ User lock
- ⑤ Display (target supply air temp., time, date, ventilation mode)
- ⑥ Fan settings
- ⑦ Temperature settings
- ⑧ Overview
- ⑨ Unit settings
- ⑩ Absence mode active
- ⑪ Timer mode active
- ⑫ Night cooling active

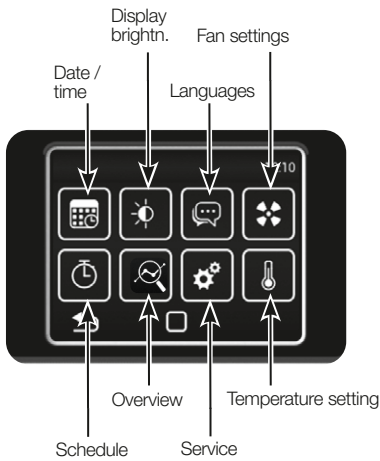
**Overview**

The overview shows the status of the unit and the following sensor values:

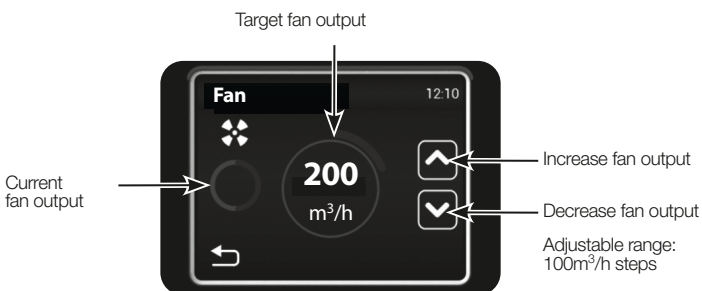
- Current flow rate of both fans
- Temperatures of the inlet and outlet air
- Status of the heat exchanger bypass
- Electrical power of the pre-heater and post-heater
- Air quality sensor values



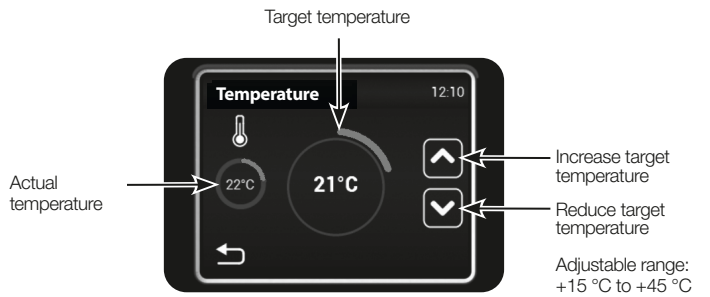
**Unit settings**



**Fan settings**



**Temperature setting**

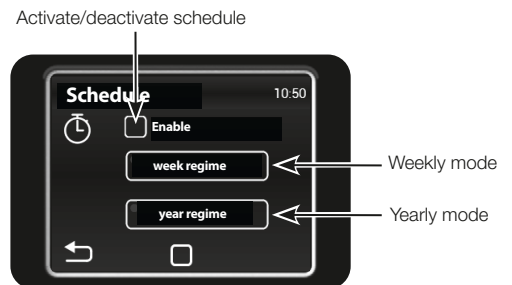


The actual temperature refers to the selected temperature sensor. Can be adjusted in service menu 09 – Temperature sensor.

**Time and date**

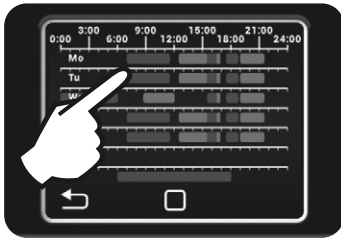


**Schedule**

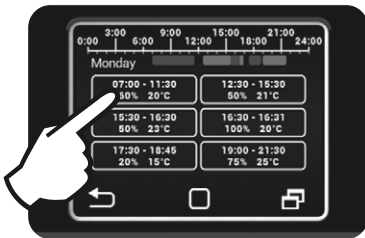


**Week regime**

Tap on a day to set the desired ventilation mode.



Tap on a day to set the desired ventilation mode.



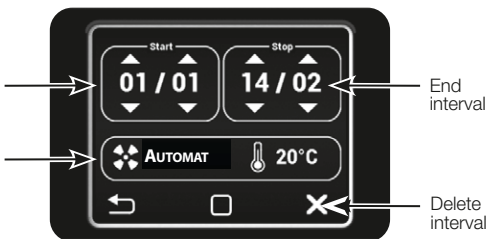
**Year regime**

Add time programme



Start interval

Manual / automatic mode



In addition to the temperature, the flow rate can be set in manual mode. After the set interval, the unit will switch to the previous mode.

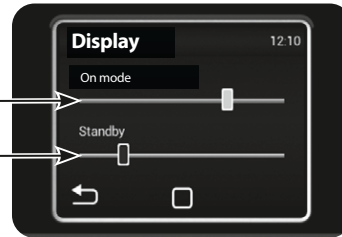
**Language**



**Display**

Display brightn. in active mode

Display brightn. in standby mode

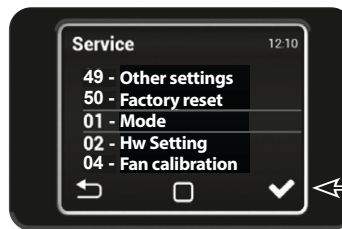


**Service menu**

In order to access the service menu, the code 1616 must be entered.

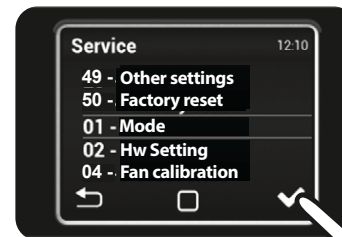


Select desired menu.



Enter the selected menu

**Service menu | 01 – Mode**



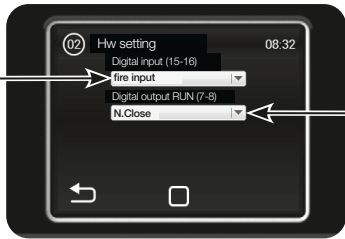
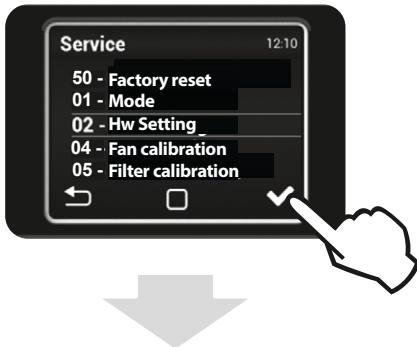
Manual ventilation mode

Ventilation according to air quality sensor settings



**DCV:** The unit ventilates according to the air quality sensor settings, e.g. CO<sub>2</sub>, RH (0-10 V control signal).  
**CAV:** The unit ventilates according to the selected flow rate and the required temperature.

Service menu | 02 – Hw setting (Hardware)

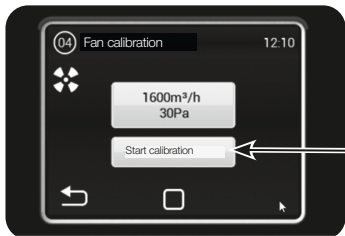
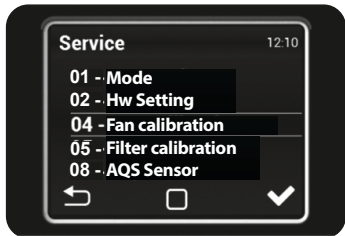


Select contact logic for switching using motion sensor or fire contact

Select RUN contact logic

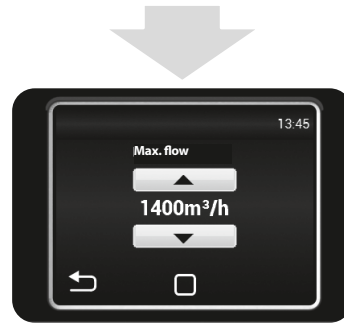
- Operating signal potential-free contact (15-16):  
The logic of the connected potential-free contact can be set as follows:
  - N. closed (normally closed)
  - N. open (normally open)
- Hot water heater battery frost protection:  
Behaviour of extract air fan for hot water heater battery frost protection  
Selection: Extract air fan on/off when hot water frost protection triggered.

Service menu | 04 – Fan calibration

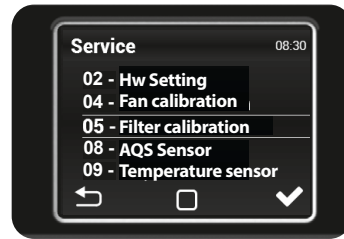


Calibration

Fan calibration is not required for KWL Yoga ventilation units. However, the maximum flow rate can be limited in this menu.

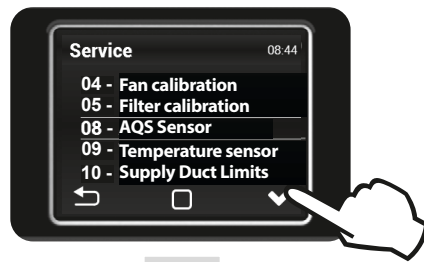


Service menu | 05 – Filter calibration

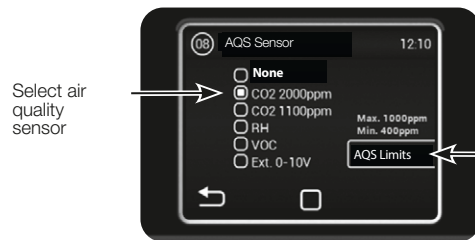


The calibration must be carried out for the initial commissioning and after a filter type change.

Service menu | 08 – AQS Sensor (air quality sensor)

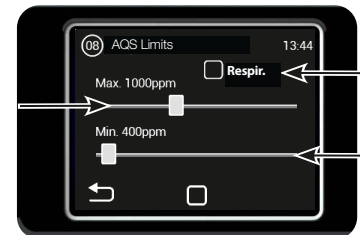


It is recommended to select 2000 ppm when using a Helios CO<sub>2</sub> room sensor.



Select air quality sensor

Set the limit values for air quality sensors



Maximum CO<sub>2</sub> limit

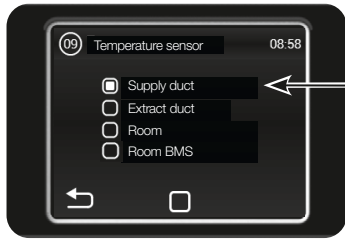
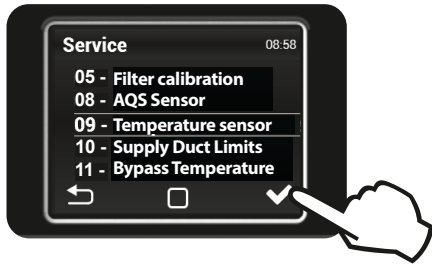
Select air quality test

Minimum CO<sub>2</sub> limit

The function is available when an Air Quality Sensor (CO<sub>2</sub> sensor, humidity sensor) is installed. This is only available with the optional AQS duct sensor (upon request). If the air quality is better than the lower sensor limit value, the unit will be deactivated. After 10 minutes, the unit will be operated for one minute at minimum speed to carry out another air quality test (respiration).  
If the air quality is still lower than the lower sensor limit value, the unit will deactivate again. After 10 minutes, the unit will be operated for one minute at minimum speed to carry out another air quality test (respiration).  
If the air quality is higher than the lower sensor limit value, the unit will continue to run and slowly increase the speed to the maximum value within 5 minutes. The unit will continue operating at maximum speed for 2 minutes. During this time, the air quality sensor measurement value will be ignored. The unit will then return to automatic sensor-controlled operation.



Service menu | 09 – Temperature sensor



Temperature sensor set value to set the unit

**Supply duct:**

Temperature sensor for the supply air in the building.

**Extract duct:**

Temperature sensor for the extract air in the building.

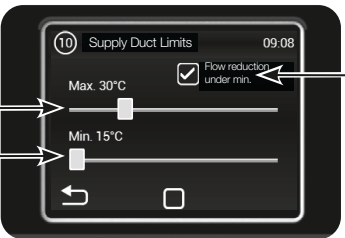
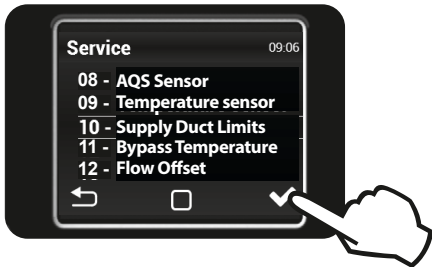
**Room:**

The temperature sensor (option) installed in the measurement area (option).

**Room BMS:**

Setpoint temperature via Modbus or BACnet.

Service menu | 10 – Supply Duct Limits



Maximum temp. Supply air duct

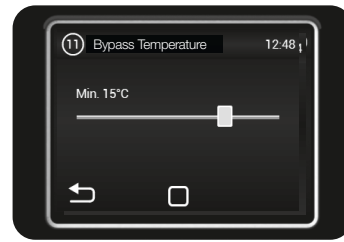
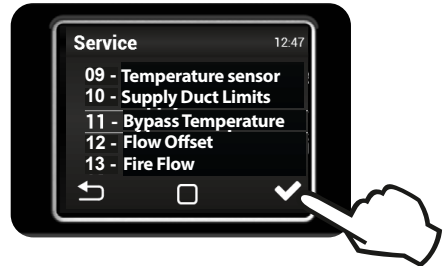
Minimum temp. Supply air duct

Activate or deactivate the unit output reduction if the minimum temperature is not reached (activated as standard)

It is recommended to keep the flow rate reduction activated.

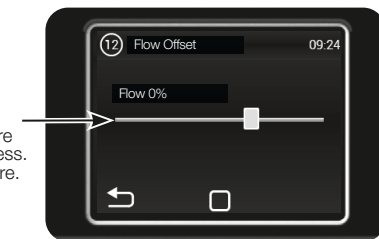
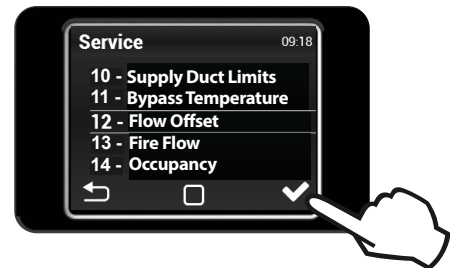
If the sensor in the supply air duct is selected, a maximum temperature cannot be set at the same time.

Service menu | 11 – Bypass Temperature



Minimum intake air temperature at which bypass can be opened. Range 0 to 20 °C.

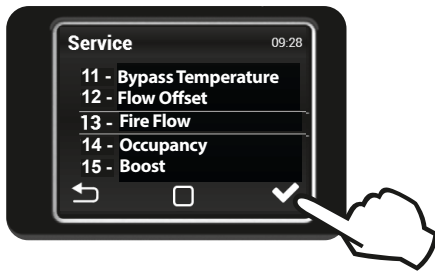
Service menu | 12 – Supply air flow deviation



Air flow deviation

0 % equal pressure  
+ values – overpress.  
- values – underpre.

Service menu | 13 – Fire Flow

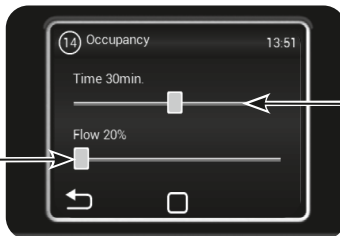


Set the flow rate when emergency contact is open (terminals 15/16)

The emergency input has highest priority (deactivates all other modes, including frost protection).

Service menu | 14 – Occupancy

The fire ventilation and presence of people menus cannot be used at the same time. Only one of these menus may be selected in the HW settings menu.

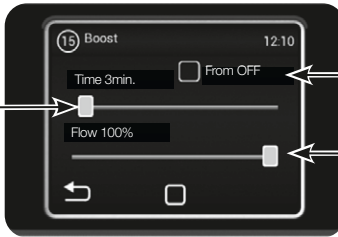
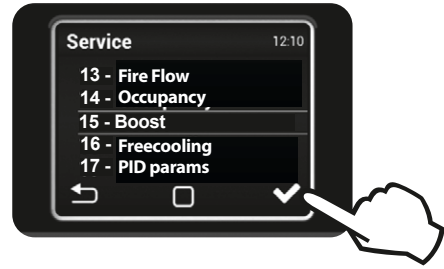


Set the target flow rate  
Range from 20 % to 50 % of maximum flow rate

Interval setting, according to which this mode activates after deactivation of the PIR sensor (input to terminals 15/16).  
Range from 1 - 60 minutes

If the presence detector is selected, an AQS sensor cannot be selected at the same time.

Service menu | 15 – Boost



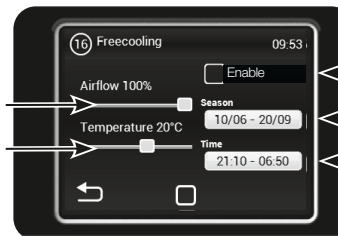
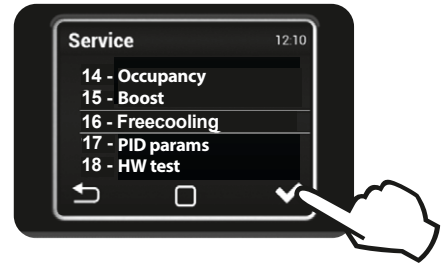
Duration Boost mode

Activate boost mode when unit activated from standby mode.

Set the desired flow rate

Boost mode can be activated with the button connected to input 13/14 or the boost key on the main screen.

Service menu | 16 – Freecooling



Set the desired flow rate

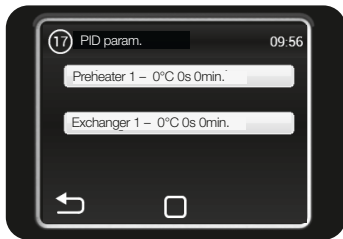
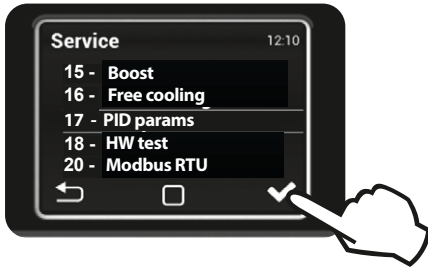
Set desired target temperature (measured at extract air temp. sensor)

Enable free cooling  
Set period (Free cooling mode enabled)  
Set time (Free cooling mode enabled)

Free cooling mode is suitable for night ventilation in the summer. When the mode is activated and all selected conditions are met, the bypass opens completely to allow cooler air into the room.

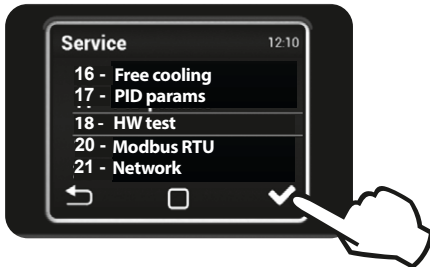
Free cooling mode (free night cooling) is also taken into account when the unit is in standby mode (the unit starts at a selected date and time and checks whether the free cooling mode can be activated (Pre-free cooling).

Service menu | 17 – PID parameters



Set control parameters: If the control system is unstable, the configuration can only take place following consultation with the manufacturer.

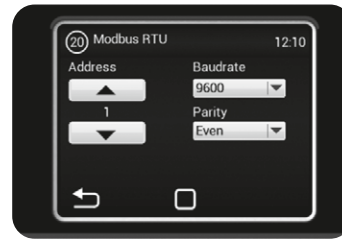
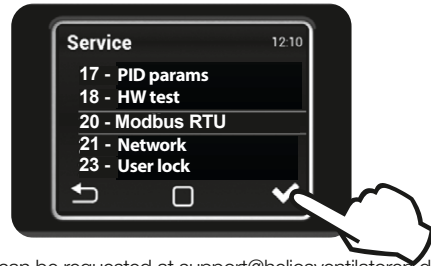
Service menu | 18 – HW test



All connected components and accessory parts are tested in the HW TEST menu. These parameters are not saved.

- F in      Supply air fan output
- F out     Extract air fan output
- Pre 1     Control pre-heater element
- H 1       Test the auxiliary heater (heating requirements in %)
- By/Ro    Open/close bypass valve
- Ext1      Intake air temperature sensor
- Ext2      Supply air temperature sensor
- Ext3      Supply air duct sensor
- Int1       Extract air temperature sensor
- Int2       Exhaust air temperature sensor

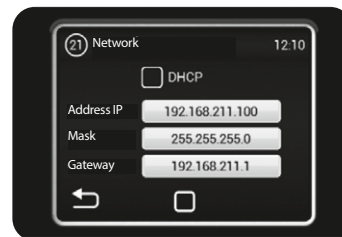
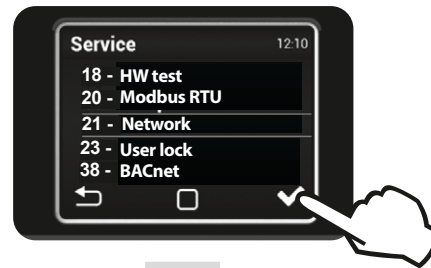
Service menu | 20 – Modbus RTU



The variable list can be requested at [support@heliosventilatoren.de](mailto:support@heliosventilatoren.de).

Service menu | 21 – Network

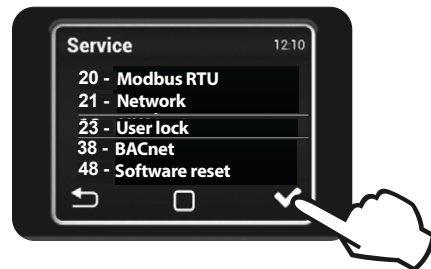
The Modbus communication is set via the Modbus RTU menu.

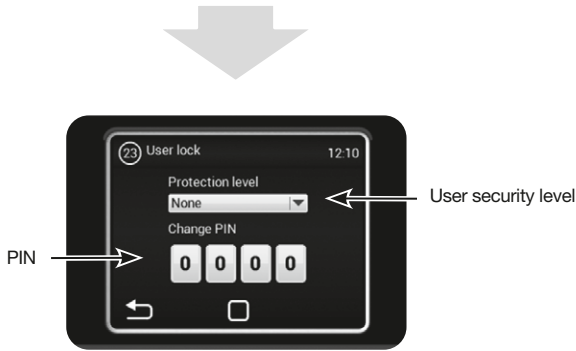


The variable list can be requested at [support@heliosventilatoren.de](mailto:support@heliosventilatoren.de).

The network is used to set the network communication of the unit (Modbus TCP).

Service menu | 23 – User lock





Multiple security levels can be selected:

**On/Off**

The unit can be activated or deactivated without a password.

**On/Off, Temp., Air flow**

Enables the activation and deactivation of the unit, as well as setting of the temperature and air flow without a password.

**Temp., Air flow**

Enables the setting of the temperature and airflow without a password.

**Full**

Allows no settings without a password.

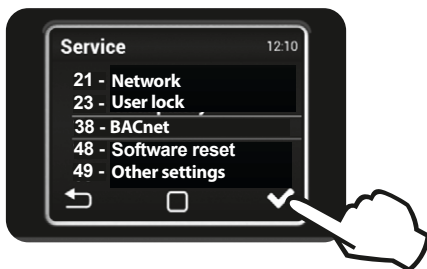
**User mode**

The unit can be activated and deactivated and the temperature and airflow can be set without a password.



Once the password has been entered, the unit can be fully controlled and adjusted.

**Service menu | 38 – BACnet**

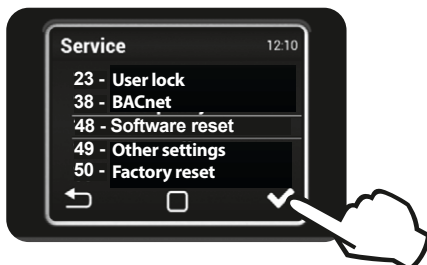


The BACnet menu is used to set the system network communication

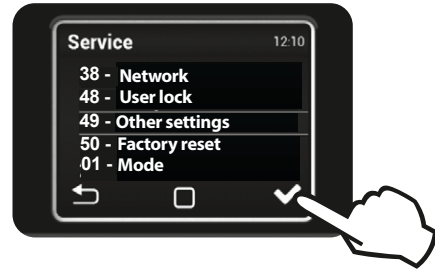
The variable list can be requested at [support@heliosventilatoren.de](mailto:support@heliosventilatoren.de).

**Service menu | 48 – Software reset**

Rest software.



**Service menu | 49 – Other settings**

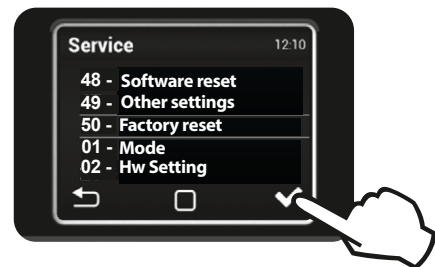


Activate/  
deactivate  
summer time  
changeover



Controller address  
(when using 2 controllers on one unit)

**Service menu | 50 – Factory reset**



By pressing **FACTORY SET.**, the unit will be restored with factory settings.

The following parameters will not change:

- AQS sensor settings
- Ventilation mode
- HW settings
- Temperature sensor
- Modbus settings

All of the following information and instructions are only intended for an authorised qualified electrician!  
 The electrical connections and electrical commissioning may only be carried out by qualified electricians.  
 Installation, servicing and maintenance work may only be carried out by qualified electricians.

## CHAPTER 7

### SERVICING AND MAINTENANCE

 DANGER

ATTENTION

NOTE

 DANGER


NOTE


NOTE

 DANGER

#### 7.1 Clean unit

The unit must be regularly checked and cleaned depending on the degree of contamination.  
 If the unit is out of operation for a long time, the unit must be activated for approximately one hour every 6 months.


 **Danger to life due to electric shock!**  
 Touching live parts will lead to electric shock.  
 Before any servicing and maintenance work, isolate the unit from the power supply and secure against unintentional restart!

 **Damage to the unit due to operation without a filter!**  
 If the unit is operated without a filter, this can cause damage to the unit.  
 Unit operation is only permitted with a filter.

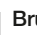
Clean unit with a vacuum cleaner, a small brush or a cloth and soapy water depending on the degree of contamination.

 The sound insulation lining of the unit is covered with a wipeable film. To avoid damage, only wipe this surface with a damp cloth.

#### 7.2 Clean heat exchanger


 **Danger to life due to electric shock!**  
 Touching live parts will lead to electric shock.  
 Before any maintenance or installation work or before opening the terminal compartment, the unit must be fully isolated from the power supply and secured against unintended restart!  
 Installation and maintenance work may only be carried out by appropriate specialists.

The heat exchanger must be regularly checked for dirt and dust deposits.

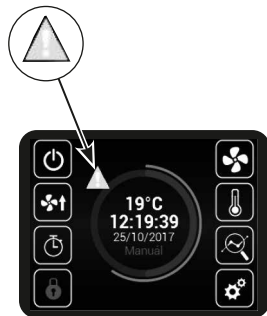
 Brush the blades with a single nozzle and a vacuum cleaner to clean the heat exchanger, or clean with water.  
 When cleaning, ensure that the heat exchanger is not damaged mechanically or chemically!

 Allow the heat exchanger to dry before installation!.

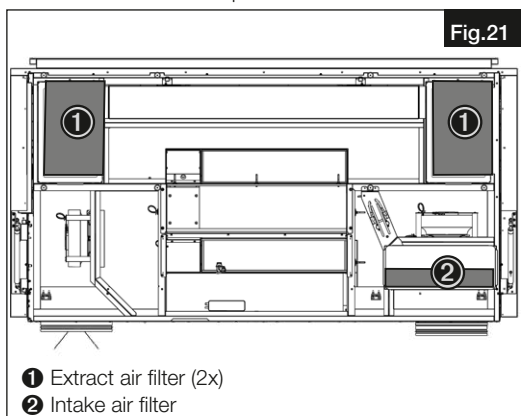
#### 7.3 Replace filter

 **Danger to life due to electric shock!**  
 Touching live parts will lead to electric shock.  
 Before any servicing and maintenance work, isolate the unit from the power supply and secure against unintentional restart!

The requirement to replace filters is indicated on the control element:



The extract air and intake air filters are positioned in the unit as follows:  
 Proceed as follows to replace the filter:

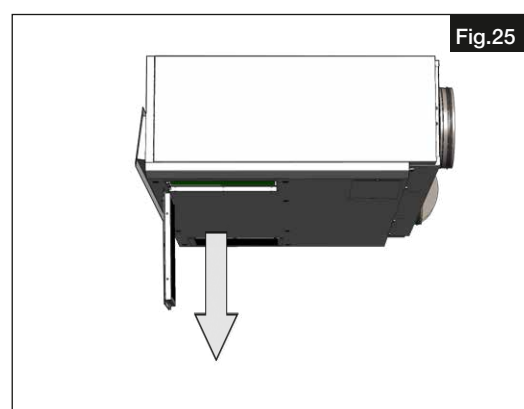
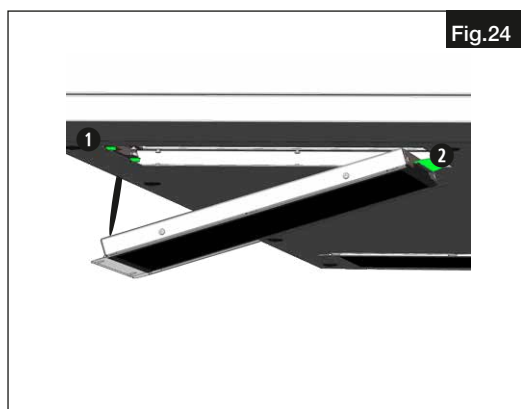
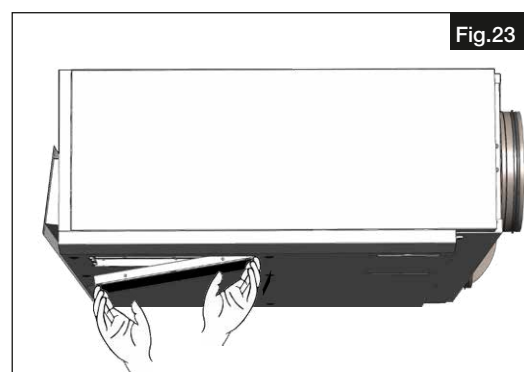
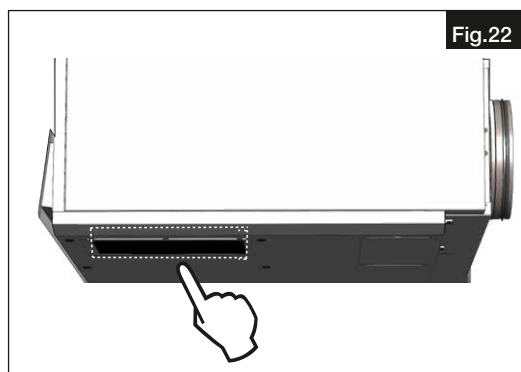


**NOTE**

**– Replace extract air filter**

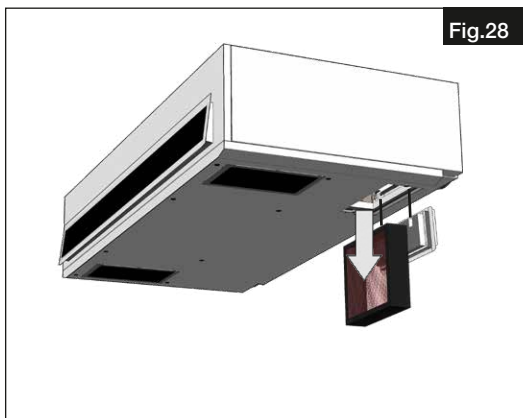
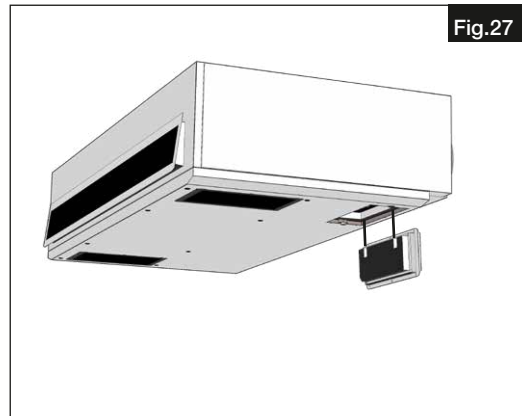
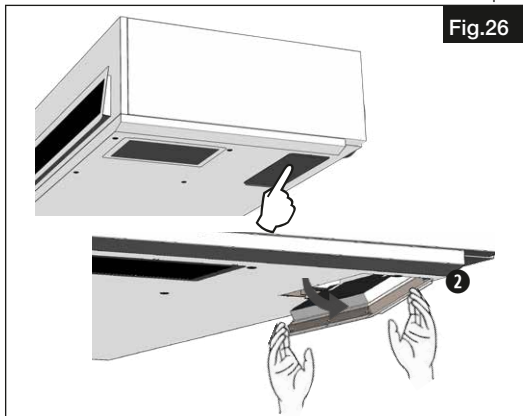
The covers are secured by strong magnets ① and a retaining strap.

1. Grasp holder ② with your fingertips. Open the cover. Remove filter and replace with new filter (see Fig.22 - Fig.25 ).



**– Replace intake air filter**

1. Grasp holder ❷ with your fingertips. Open the cover. Remove filter and replace with new filter (see Fig.26 - Fig.28). Once the filter has been replaced, the unit or controller will automatically detect that a new filter has been inserted. Check that filter is secure and close the cover after replacement.



The filters are available as accessories:

**– Extract air filter (2 extract air filters are required per unit)**

1 pc. replacem. filter course filter ISO Coarse 60 % / G4	ELF-KWL Yoga 400/VDI/Coarse 60%	Ref. no. 40687
1 pc. replacem. filter course filter ISO Coarse 60 % / G4	ELF-KWL Yoga 700/VDI/Coarse 60%	Ref. no. 40688
1 pc. replacem. filter course filter ISO Coarse 60 % / G4	ELF-KWL Yoga 1000/VDI/Coarse 60%	Ref. no. 40689
1 pc. replacem. filter fine filter ISO ePM10 60 % / M5	ELF-KWL Yoga 400/VDI/ePM10 60%	Ref. no. 40690
1 pc. replacem. filter fine filter ISO ePM10 60 % / M5	ELF-KWL Yoga 700/VDI/ePM10 60%	Ref. no. 40691
1 pc. replacem. filter fine filter ISO ePM10 60 % / M5	ELF-KWL Yoga 1000/VDI/ePM10 60%	Ref. no. 40692

**– Intake air filter**

1 pc. replacement filter ISO ePM1 60 % / F7	ELF-KWL Yoga 400/VDI/ePM1 60%	Ref. no. 40693
1 pc. replacement filter ISO ePM1 60 % / F7	ELF-KWL Yoga 700/VDI/ePM1 60%	Ref. no. 40694
1 pc. replacement filter ISO ePM1 60 % / F7	ELF-KWL Yoga 1000/VDI/ePM1 60%	Ref. no. 40695

Replacement air filters can be ordered online at [www.Ersatzluftfilter.de](http://www.Ersatzluftfilter.de)

**7.4 Fault causes**

Error messages are indicated via the display on the controller. Tapping the exclamation mark will display information on the respective error, see table.



Messages on display	Unit behaviour	Problem	Troubleshooting
1 - Heat exchanger 1 overheated	Unit ventilates.	Heat exchanger overheating or a damaged sensor.	Check whether the air can flow freely through the system and the heat exchanger is sufficiently cooled. Check whether the safety thermostat for residual heat is damaged.
3 - Pre-heater overheated	Unit ventilates.	Pre-heater overheating or a damaged sensor	Check whether the air can flow freely through the system and the heat exchanger is sufficiently cooled. Check whether the safety thermostat for residual heat is damaged.
4 - Supply air fan error	Unit does not ventilate.	Fan overheating or damage to the supply air fan thermal contacts.	Pay attention to the cause of the motor overheating: defective bearing, short circuit ...
5 - Extract air fan error	Unit does not ventilate.	Fan overheating or damage to the supply air fan thermal contacts.	Pay attention to the cause of the motor overheating: defective bearing, short circuit, ...
6 - Supply air filter blocked	Unit ventilates.	Check filter contamination.	If the filter has already been replaced or replacement was not needed, filter contamination reset.
7 - Extract air filter blocked	Unit ventilates.	Check filter contamination.	If the filter has already been replaced or replacement was not needed, filter contamination reset.
12 - Damage to CO2 sensor	Unit ventilates.	Air quality sensor malfunction.	Check quality sensor and its connection to the system.
16 - Supply - Damage to external temp. sensor (T-EXT1)	Unit ventilates.	Faulty temperature sensor contact or faulty sensor.	Check sensor connection and have replaced if necessary (specialist service).
17 - Supply - Faulty temperature sensor behind recuperator (T-EXT2)	Unit ventilates.	Faulty temperature sensor contact or faulty sensor.	Check sensor connection and have replaced if necessary (specialist service).
18 - Supply - Faulty temperature sensor in supply air duct (T-EXT3)	Unit ventilates.	Faulty temperature sensor contact or faulty sensor.	Check sensor connection and have replaced if necessary (specialist service).
21 - Outlet - Faulty temperature sensor in outlet duct (T-INT1)	Unit ventilates.	Faulty temperature sensor contact or faulty sensor.	Check sensor connection and have replaced if necessary (specialist service).
22 - Outlet - Faulty protection recuperator temp. sensor (T-INT2)	Unit ventilates.	Faulty temperature sensor contact or faulty sensor.	Check sensor connection and have replaced if necessary (specialist service).
25 - Damage to room temp. sensor (T_Room)	Unit ventilates.	Faulty room temperature sensor contact or faulty sensor.	Check sensor connection and have replaced if necessary (specialist service).
37 - Condensate drain overflow	Unit does not ventilate (fan OFF).	Full tray of condensate. Faulty condensate pump. Clogged condensate drain.	Check the condensate drain and the bathtub to see if it is actually full of water. Check condensate pump functionality. Check the condensate drain hoses.
74 - Flow reduction, minimum temperature in duct not reached	Unit only has limited functionality.	Minimum temperature has not been reached in the duct.	The supply air and extract air temperature is too low. There is a danger that the object will be undercooled or the air pipes will condense. There may be a temperature sensor error T-EXT3.



7.5 Resetting the electrical pre/post-heater

**DANGER**

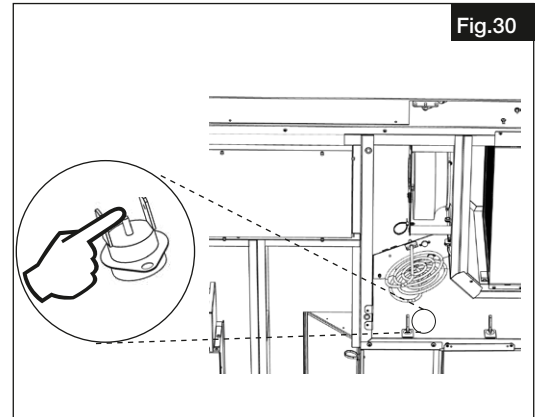
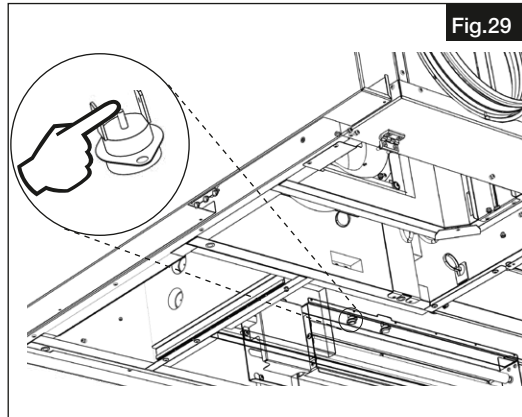
**⚠ Danger to life due to electric shock!**

Touching live parts will lead to electric shock.

Before any servicing and maintenance work, isolate the unit from the power supply and secure against unintentional restart!

The electrical post-heater or pre-heater reset to the power-on state by pressing the reset button. The electrical post-heater must be reset first. The electrical pre-heater can then also be reset.

1. Press the reset button for the electrical post-heater (see Fig.29).
2. Press the reset button for the electrical pre-heater (see Fig.30).



7.6 Disassembly of heat exchanger

**DANGER**

**⚠ Danger to life due to electric shock!**

Touching live parts will lead to electric shock.

Before any maintenance or installation work or before opening the terminal compartment, the unit must be fully isolated from the power supply and secured against unintended restart!

Installation and maintenance work may only be carried out by appropriate specialists.

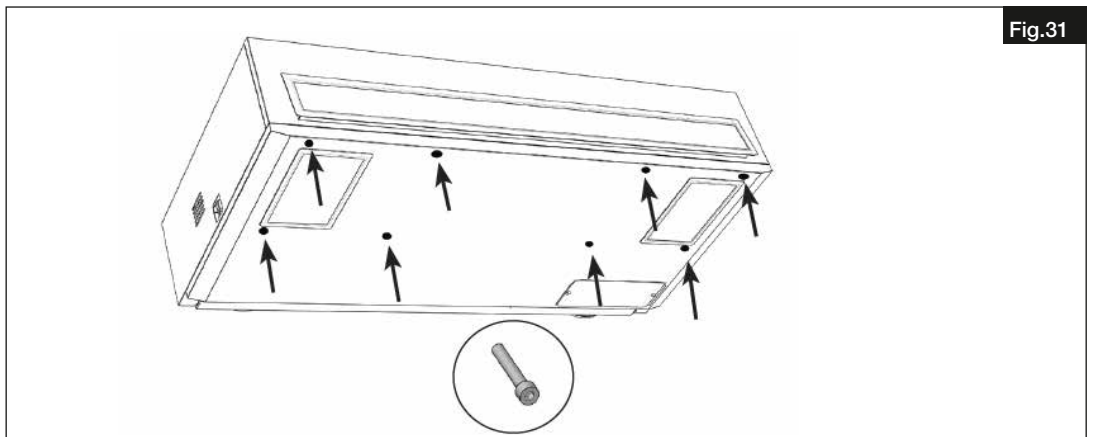
**WARNING**

**⚠ Risk of injury due to uncontrolled swinging of inspection cover!**

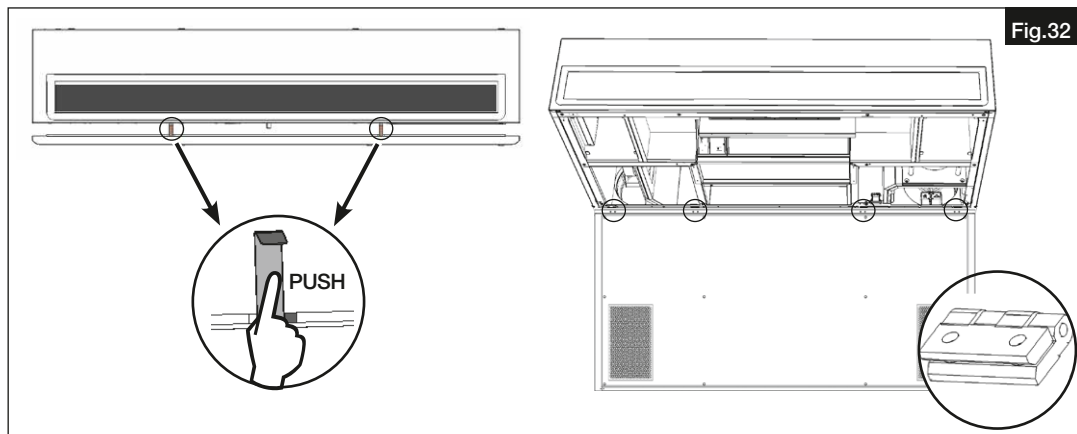
The inspection cover is held by the hinges and shock absorbers.

Once the screws are loosened, hold, support by hand, unlock and then carefully open the inspection cover.

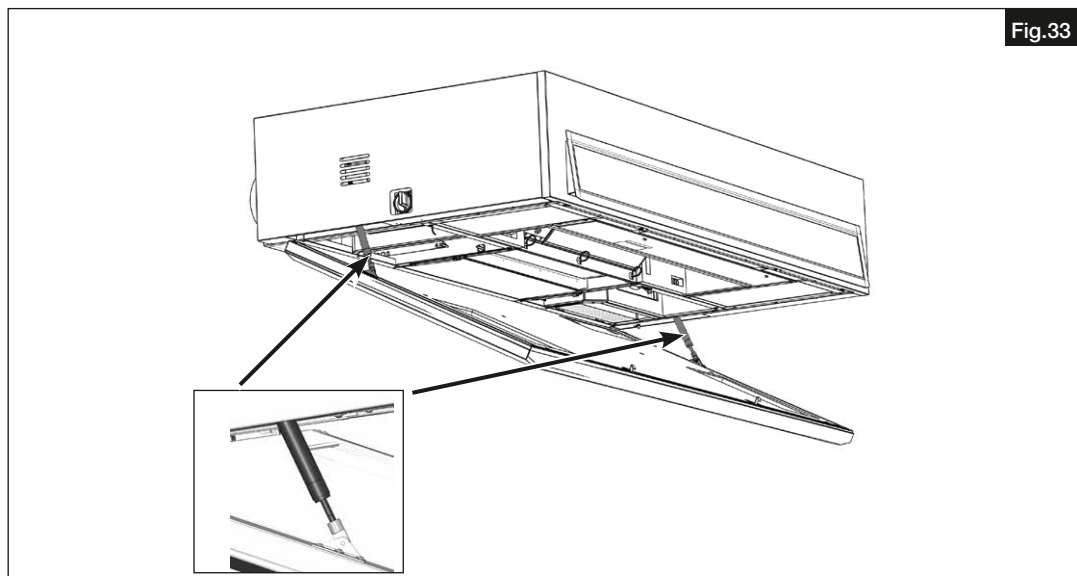
1. Loosen and remove screws (8 pcs) on the bottom of the unit (see Fig.31).



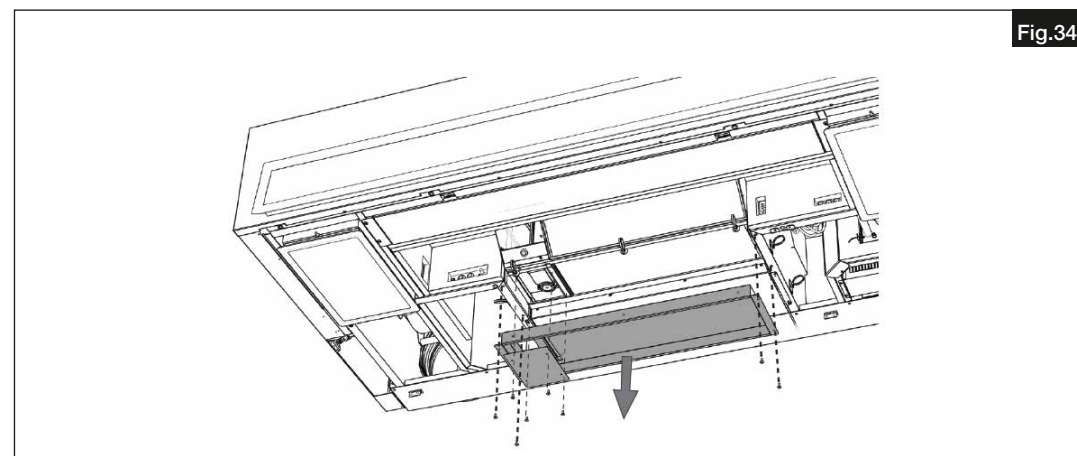
- Support the cover by hand. Carefully open the cover by pushing the securing tabs (see Fig.32).



- Support the cover by hand. The cover is secured with shock absorbers (see Fig.33)



- Unscrew the screws of the heat exchanger holder and remove the holder (see Fig.34).



5. Carefully remove the heat exchanger (see Fig.35).

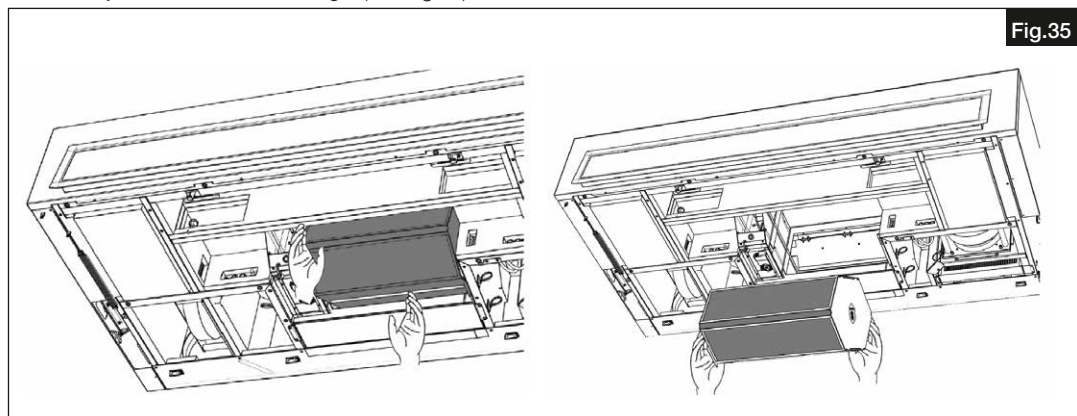



Fig.35

 DANGER

#### 7.7 Standstill and disposal

 **Danger to life due to electric shock!**

**Live parts are exposed during dismantling and touching these live parts will lead to electric shock.**

**Before dismantling, isolate the unit from the power supply and secure against unintentional restart!**



Parts and components of the unit, whose service life has expired, e.g. due to wear and tear, corrosion, mechanical load, fatigue and/or other effects that cannot be directly discerned, must be disposed of expertly and properly after disassembly in accordance with the national and international laws and regulations. The same also applies to auxiliary materials in use. Such as oils and greases or other substances.

The intended and unintended further use of worn parts, e.g. impellers, rolling bearings, filters, etc. can result in danger to persons, the environment as well as machines and systems. The corresponding operator guidelines applicable onsite must be observed and used.

# FRANÇAIS

## Sommaire

<b>CHAPITRE 1 SÉCURITÉ .....</b>	<b>PAGE 2</b>
1.1 Informations importantes.....	Page 2
1.2 Mises en garde .....	Page 2
1.3 Consignes de sécurité.....	Page 2
1.4 Domaine d'utilisation .....	Page 2
1.5 Qualification du personnel .....	Page 2
<b>CHAPITRE 2 INFORMATIONS GÉNÉRALES .....</b>	<b>PAGE 3</b>
2.1 Garantie – Réserves du constructeur.....	Page 3
2.2 Normes - Règlementations.....	Page 3
2.3 Transport.....	Page 3
2.4 Réception de la marchandise .....	Page 3
2.5 Stockage .....	Page 3
2.6 Mode de fonctionnement .....	Page 3
2.7 Foyers atmosphériques .....	Page 3
<b>CHAPITRE 3 DONNÉES TECHNIQUES .....</b>	<b>PAGE 4</b>
3.1 Vue d'ensemble de l'appareil.....	Page 4
3.2 Données techniques .....	Page 4
3.3 Dimensions .....	Page 6
3.4 Accessoires .....	Page 7
<b>CHAPITRE 4 INSTALLATION ET MONTAGE .....</b>	<b>PAGE 7</b>
4.1 Positionnement .....	Page 7
4.2 Montage .....	Page 7
4.3 Ouverture de la trappe de visite.....	Page 10
4.4 Raccordement de l'évacuation des condensats .....	Page 11
4.5 Monter la pompe à condensat KWL-KP-I (N° de réf. 40 472 , accessoire).....	Page 12
4.6 Accès à la boîte à bornes interne.....	Page 12
<b>CHAPITRE 5 RACCORDEMENT ÉLECTRIQUE .....</b>	<b>PAGE 13</b>
5.1 Raccordement électrique .....	Page 13
5.2 Raccorder la pompe à condensat KWL-KP-I .....	Page 13
5.3 Schéma de raccordement KWL Yoga Style .. / KWL Yoga Style ET.....	Page 14
<b>CHAPITRE 6 MISE EN SERVICE ET FONCTION .....</b>	<b>PAGE 15</b>
6.1 Première mise en service.....	Page 15
6.2 Réglages.....	Page 15
6.3 Fonctions .....	Page 15
6.3.1 Préchauffage interne (selon le modèle de l'appareil) .....	Page 15
6.3.2 Protection antigel de l'échangeur de chaleur .....	Page 16
6.3.3 Batterie de post-chauffage (pour les appareils avec post-chauffage électrique ou à eau chaude) .....	Page 16
6.3.4 Protection antigel de la batterie de chauffe à eau chaude .....	Page 16
6.3.5 Température de confort .....	Page 16
6.3.6 Sortie RUN .....	Page 17
6.3.7 Contact externe (signal).....	Page 17
6.3.8 Contact d'urgence .....	Page 17
6.3.9 Mode de fonctionnement .....	Page 17
6.3.10 Bypass automatique .....	Page 17
6.3.11 Contrôle en fonction de la demande des appareils à l'aide de sondes de CO2, de VOC et d'humidité.....	Page 18
6.3.12 Fonctionnement des détecteurs de présence .....	Page 18
6.3.13 Modbus .....	Page 18
6.4 Réglage par élément de régulation .....	Page 18
<b>CHAPITRE 7 ENTRETIEN ET NETTOYAGE.....</b>	<b>PAGE 26</b>
7.1 Nettoyage de l'appareil.....	Page 26
7.2 Nettoyage de l'échangeur de chaleur .....	Page 26
7.3 Remplacement des filtres .....	Page 26
7.4 Causes de dysfonctionnements .....	Page 28
7.5 Réinitialisation du pré/post chauffage électrique .....	Page 30
7.6 Démontage de l'échangeur de chaleur .....	Page 30
7.7 Démontage et recyclage .....	Page 32

## CHAPITRE 1

### SÉCURITÉ

#### 1.1 Informations importantes

Il est important de bien lire et suivre l'ensemble des consignes suivantes pour le bon fonctionnement de l'appareil et pour la sécurité des utilisateurs.

Ce document fait partie du produit et doit être conservé à portée de main comme référence. L'utilisateur est garant du respect de toutes les règles de sécurité applicables à l'appareil.

#### 1.2 Mises en garde

**Les symboles ci-contre indiquent une consigne de sécurité. Toutes les consignes de sécurité ainsi que les symboles doivent être impérativement respectés afin d'éviter tout danger !**

 DANGER

 DANGER

Dangers pouvant entraîner **directement la mort ou des blessures graves** si les mesures ne sont pas respectées.

 AVERTISSEMENT

 AVERTISSEMENT

Dangers pouvant entraîner **la mort ou des blessures graves** si les mesures ne sont pas respectées.

 ATTENTION

 ATTENTION

Dangers pouvant entraîner **des blessures graves** si les mesures ne sont pas respectées.

POINT IMPORTANT

POINT IMPORTANT

Dangers pouvant entraîner des **dommages matériels** si les mesures ne sont pas respectées.

#### 1.3 Consignes de sécurité

Pour le fonctionnement, le raccordement et l'utilisation, contacter Helios en cas de doutes. Des informations supplémentaires sont consultables dans les normes et textes de loi.

**Tous les travaux effectués sur l'appareil de ventilation doivent respecter les règles de sécurité et de prévention des accidents du travail généralement applicables !**

- **Avant tous travaux d'entretien ou d'installation ou avant l'ouverture de la boîte à bornes, respecter les points suivants :**
  - l'appareil doit être mis hors-tension et protégé contre tout redémarrage intempestif !
  - attendre l'arrêt complet des éléments rotatifs !
- **Toutes les consignes d'installation sont à respecter ! Les réglementations spécifiques internationales sont à respecter !**
- **Tout contact avec les parties rotatives doit être évité.**
- **Il convient d'assurer une amenée d'air homogène et un rejet libre au ventilateur.**

#### 1.4 Domaine d'utilisation

– **Utilisation conforme :**

La centrale KWL® Yoga Style.. et KWL® Yoga Style ET.. avec récupération de chaleur ou récupération de l'humidité est destinée aux bâtiments publics et commerciaux tels que les bureaux, les salles de réunion, les salles de conférence et les écoles. La centrale est équipée d'un échangeur de chaleur très efficace avec un rendement de récupération de chaleur de plus de 80% et une récupération de l'humidité jusqu'à 60%.

La centrale est équipée de la dernière technologie de moteur EC. Grâce à la régulation intelligente, elle peut fonctionner à débit constant.

L'équipement standard permet l'installation et l'utilisation dans des locaux hors gel au-dessus de +5 °C jusqu'à +40 °C max. et une humidité relative allant jusqu'à 90 %.

**Tout usage inapproprié n'est pas autorisé !**


– **Utilisations inadéquates prévisibles :**

La centrale KWL® Yoga Style.. / KWL® Yoga Style ET.. n'est pas conçue pour fonctionner dans des conditions difficiles, par exemple avec une humidité élevée, dans des milieux agressifs, avec des phases d'arrêt prolongées, un encrassement important ou une sollicitation excessive liée à des contraintes climatiques, techniques ou électroniques.

– **Utilisation abusive, interdite :**

Transport de mélanges de gaz / fluides explosibles. Installation dans une zone / atmosphère explosible. Transport de matières corrosives et/ou agressives pour les matériaux du ventilateur.

#### 1.5 Qualification du personnel

 **Danger de mort par électrocution !**

**Les raccordements électriques et les mises en service électroniques ne doivent être effectués que par des électriciens qualifiés. Les travaux d'installation, de maintenance et d'entretien ne doivent être effectués que par du personnel qualifié et certifié.**

Les ventilateurs peuvent être utilisés par des personnes (y compris les enfants à partir de 8 ans) dont les capacités physiques,

 DANGER

sensorielles ou mentales sont réduites ou qui manquent d'expérience et de connaissance, sous surveillance ou s'ils sont conscients de l'utilisation appropriée du ventilateurs et de ses dangers potentiels. Le ventilateur n'est pas un jouet. L'entretien et la maintenance ne peuvent être effectués par un enfant sous surveillance.

## CHAPITRE 2

### INFORMATIONS GÉNÉRALES

#### 2.1 Garantie – Réserves du constructeur

Si toutes les consignes indiquées dans cette notice ne sont pas correctement respectées, la garantie s'annule. Idem pour les garanties constructeur Helios. L'utilisation d'accessoires, non fournis, non conseillés ou non proposés par Helios, est interdite. Tous changements ou transformations effectués sur l'appareil sont interdits, altèrent sa conformité et annulent la garantie.

#### 2.2 Normes - Règlementations

Cet appareil est conforme aux directives CE en vigueur le jour de sa fabrication et sous d'une réserve d'une utilisation appropriée.

Une déclaration de conformité peut être téléchargée sur HeliosSelect à l'adresse [www.HeliosSelect.de](http://www.HeliosSelect.de).

#### 2.3 Transport

L'appareil est emballé en usine et est protégé des dégâts de transport courants. Transporter l'appareil avec soin. Il est préférable de laisser l'appareil dans son emballage d'origine jusqu'au montage sur site pour éviter chocs et poussières. En cas d'expédition (longues distances, voies maritimes, etc.), vérifier que l'emballage est bien approprié aux conditions de transport. Les dommages dus à de mauvaises conditions de transport ou de stockage, à une utilisation anormale sont sujets à vérification et contrôle et entraînent la suppression de la garantie.

Si l'appareil a été transporté à une température inférieure à 0 °C, il doit être laissé au repos pendant au moins 2 heures (sans allumer l'appareil) afin que la température intérieure de l'appareil s'adapte à la température ambiante.

#### 2.4 Réception de la marchandise

Dès réception, vérifier l'état et la conformité du matériel commandé. En cas de dégâts, les signaler immédiatement en mentionnant le nom du transporteur. Attention, le non-respect de ces procédures peut entraîner le rejet de la réclamation.

#### 2.5 Stockage

Pour un stockage de longue durée et pour éviter toute détérioration préjudiciable, il convient de se conformer aux instructions suivantes : protéger le moteur avec un emballage sec, étanche à l'air et à la poussière (sac en matière synthétique contenant des sachets déshydrateurs et des indicateurs d'humidité). Stocker le matériel à l'abri de l'eau, des vibrations et des variations de température. Température de stockage entre +5 °C et +40 °C.

Ne retirer l'emballage qu'immédiatement avant le montage ou l'installation afin d'éviter tout dommage ou dégradation.

#### 2.6 Mode de fonctionnement

La centrale possède un échangeur à contre-courant dans lequel l'air extérieur (frais) et l'air intérieur se croisent sans entrer en contact direct l'un avec l'autre. Par ce procédé, l'air repris transmet la plus grande partie de sa chaleur à l'air extérieur.

Le degré d'apport de chaleur dépend des facteurs d'humidité de l'air et de la différence de température entre l'air extérieur et l'air extrait. Les modèles KWL Yoga Style ET.. sont équipés d'un échangeur de chaleur enthalpique.

#### 2.7 Foyers atmosphériques

**Il convient de respecter les prescriptions en vigueur pour l'exploitation du foyer, de la ventilation et de la hotte aspirante (informations sur l'Association fédérale des ramoneurs - Association centrale de la guilde (ZIV)) !**

##### Normes générales de construction

Les centrales KWL avec récupération de chaleur peuvent être installées et utilisées dans des pièces où se trouvent des foyers dont la combustion consomme l'air ambiant uniquement si l'évacuation des gaz de combustion est contrôlée par un dispositif de sécurité (fourni par le client) qui, lorsqu'il se déclenche, met la ventilation hors tension. Les tuyaux de combustion et/ou les systèmes de gaz de combustion des appareils doivent pouvoir être verrouillés pendant les périodes où l'appareil n'est pas utilisé.



##### **⚠ Danger de mort en raison de gaz dangereux**

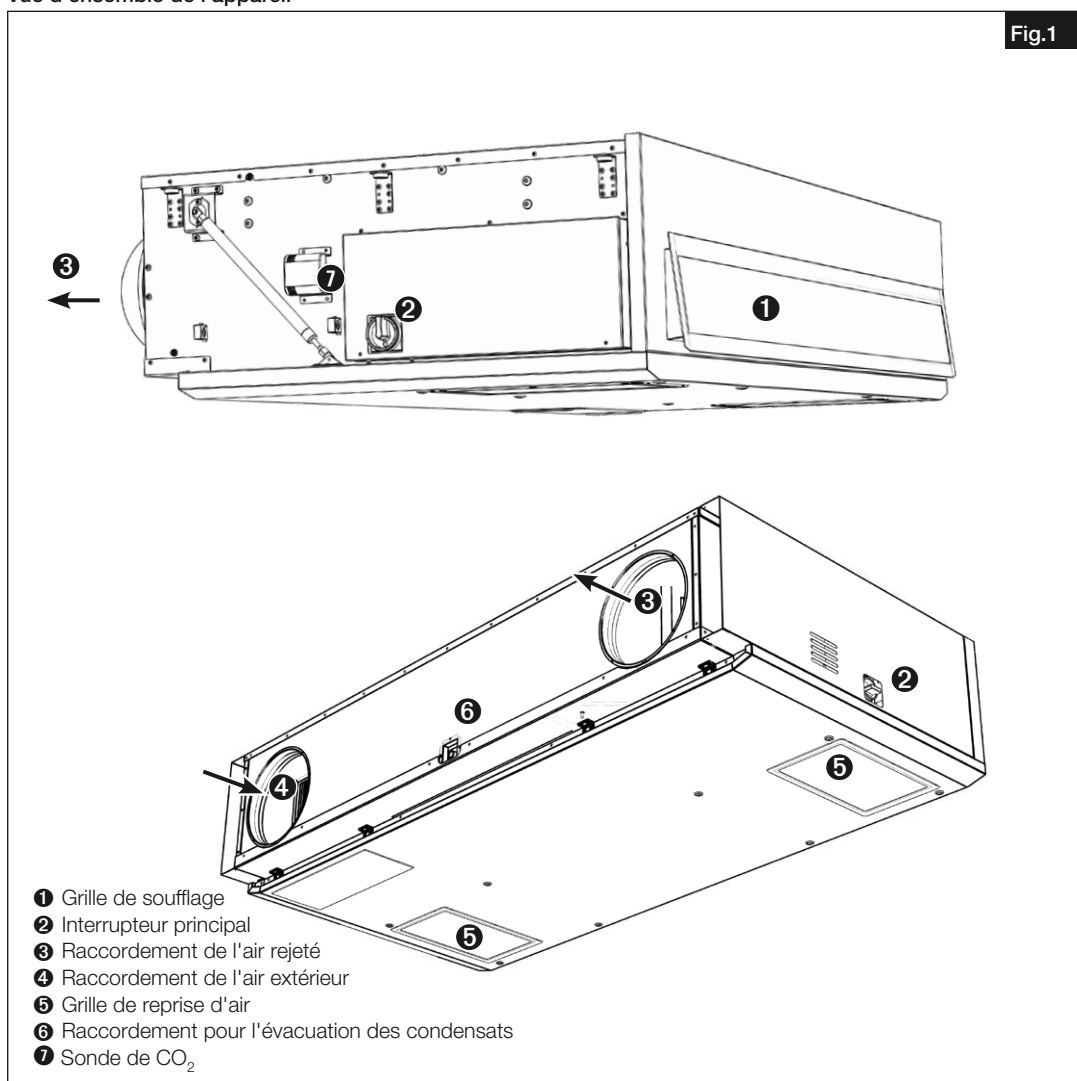
Les systèmes de surveillance sont toujours raccordés directement à l'alimentation de la centrale !

Nous vous recommandons de vous adresser au ramoneur responsable avant d'acheter un système de surveillance afin de prendre en compte les éventuelles demandes.

CHAPITRE 3

DONNÉES TECHNIQUES

3.1 Vue d'ensemble de l'appareil



3.2 Données techniques

KWL Yoga Style 400 / KWL Yoga Style 400 ET						
	Sans préchauffage électrique/sans post-chauffage électrique	Sans préchauffage électrique/avec post-chauffage électrique	Sans préchauffage électrique/avec post-chauffage d'eau chaude	Avec préchauffage électrique/sans post-chauffage	Avec préchauffage électrique/avec post-chauffage électrique	Avec préchauffage électrique/avec post-chauffage d'eau chaude
	<b>KWL Yoga Style 400</b> N° de Réf. 40 008	<b>KWL Yoga Style 400 EN</b> N° de Réf. 40 010	<b>KWL Yoga Style 400 WW</b> N° de Réf. 40 012	<b>KWL Yoga Style 400 EV</b> N° de Réf. 40 014	<b>KWL Yoga Style 400 EV/EN</b> N° de Réf. 40 016	<b>KWL Yoga Style 400 EV/WW</b> N° de Réf. 40 018
	<b>KWL Yoga Style 400 ET</b> N° de Réf. 40 667	<b>KWL Yoga Style 400 EN ET</b> N° de Réf. 40 668	<b>KWL Yoga Style 400 WW ET</b> N° de Réf. 40 669	<b>KWL Yoga Style 400 EV ET</b> N° de Réf. 40 670	<b>KWL Yoga Style 400 EV/ET</b> N° de Réf. 40 671	<b>KWL Yoga Style 400 EV/WW ET</b> N° de Réf. 40 672
Volume d'air min. V [m³/h]	200	200	200	200	200	200
Volume d'air max. V [m³/h]	600	600	600	600	600	600
Manchon de raccordement [Ø]	250	250	250	250	250	250
Conso. électrique maximale [W]						
– total (régulation comprise)	350	1850	350	1850	3350	1850
Courant nominal [A]						
– total (régulation comprise)	2,45	9,0	2,45	9,0	15,51	9,0
Pression sonore en L <sub>PA</sub> dB(A) à 1 m/3 m avec O.P						
- 150 m³/h	26 / 20	26 / 20	26 / 20	26 / 20	26 / 20	26 / 20
- 200 m³/h	28 / 22	28 / 22	28 / 22	28 / 22	28 / 22	28 / 22
- 300 m³/h	31 / 25	31 / 25	31 / 25	31 / 25	31 / 25	31 / 25
- 560 m³/h	38 / 22	38 / 22	38 / 22	38 / 22	38 / 22	38 / 22
Tension [V] / Fréquence [Hz]	1~ 230, 50	1~ 230, 50	1~ 230, 50	1~ 230, 50	1~ 230, 50	1~ 230, 50
Protection	20	20	20	20	20	20
Plage temp. de fonctionnement [°C]	-10 à +40	-10 à +40	-10 à +40	-20 à +40	-20 à +40	-20 à +40
Température d'installation [°C]	+5 à +40	+5 à +40	+5 à +40	+5 à +40	+5 à +40	+5 à +40
Poids approx. [kg]	167	169	169	169	171	171
Branchement selon schéma N°	1500	1500	1500	1500	1500	1500



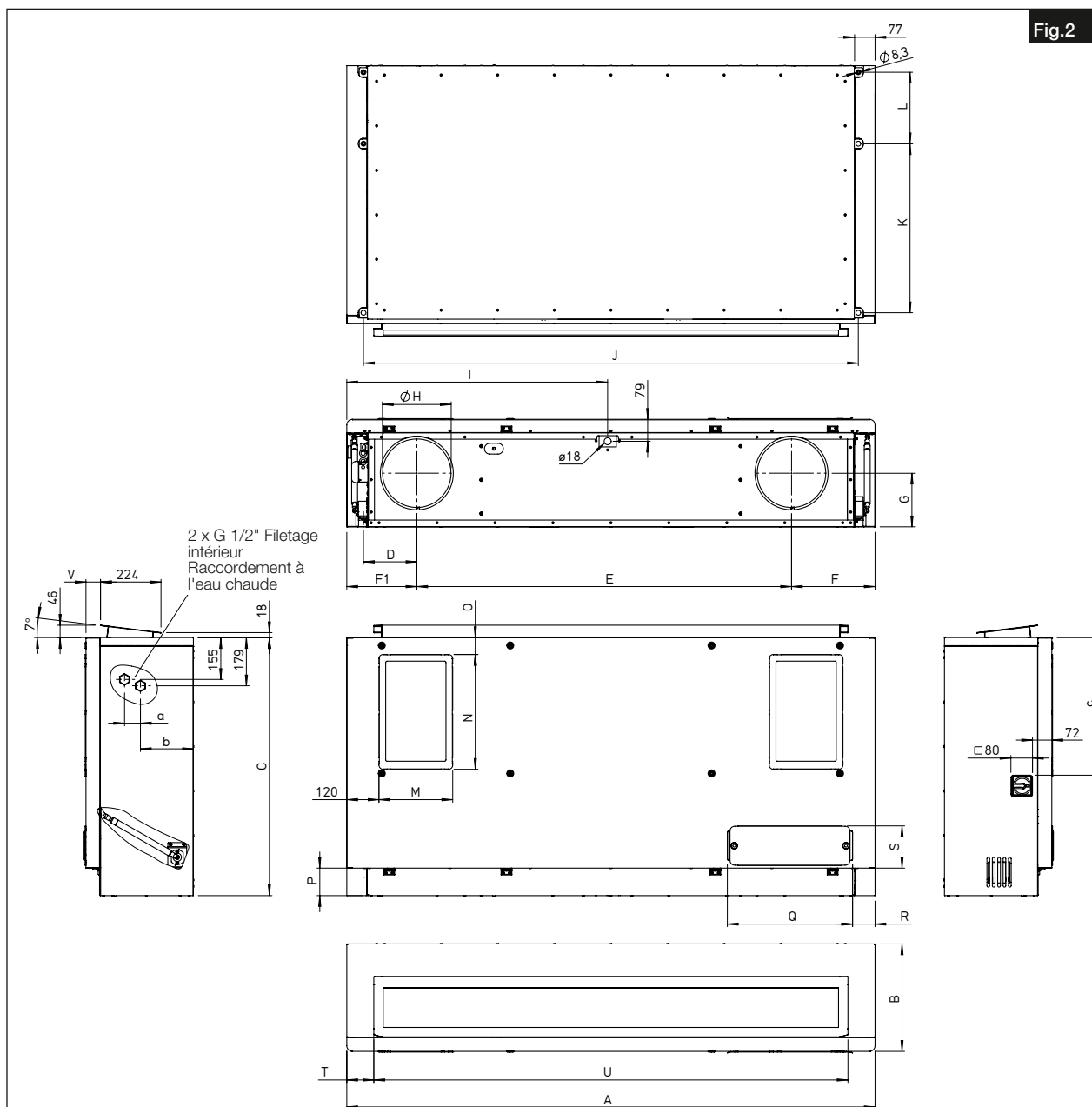


KWL Yoga Style 700 / KWL Yoga Style 700 ET						
	Sans préchauffage électrique/sans post-chauffage électrique	Sans préchauffage électrique/avec post-chauffage électrique	Sans préchauffage électrique/avec post-chauffage d'eau chaude	Avec préchauffage électrique/sans post-chauffage	Avec préchauffage électrique/avec post-chauffage électrique	Avec préchauffage électrique/avec post-chauffage d'eau chaude
	KWL Yoga Style 700 N° de Réf. 40 020	KWL Yoga Style 700 EN N° de Réf. 40 022	KWL Yoga Style 700 WW N° de Réf. 40 024	KWL Yoga Style 700 EV N° de Réf. 40 026	KWL Yoga Style 700 EV/EN N° de Réf. 40 028	KWL Yoga Style 700 EV/WW N° de Réf. 40 030
	KWL Yoga Style 700 ET N° de Réf. 40 673	KWL Yoga Style 700 EN ET N° de Réf. 40 674	KWL Yoga Style 700 WW ET N° de Réf. 40 675	KWL Yoga Style 700 EV ET N° de Réf. 40 676	KWL Yoga Style 700 EV/EN ET N° de Réf. 40 677	KWL Yoga Style 700 EV/WW ET N° de Réf. 40 678
Volume d'air min. V [m³/h]	300	300	300	300	300	300
Volume d'air max. V [m³/h]	900	900	900	900	900	900
Manchon de raccordement [Ø]	315	315	315	315	315	315
Conso. électrique maximale [W]						
– total (régulation comprise)	350	2600	350	2350	4600	2350
Courant nominal [A]						
– total (régulation comprise)	2,45	12,3	2,45	11,2	9,8	11,2
Pression sonore en L <sub>pA</sub> dB(A) à 1 m/3 m avec 0 P						
- 340 m³/h	23 / 17	23 / 17	23 / 17	23 / 17	23 / 17	23 / 17
- 500 m³/h	28 / 22	28 / 22	28 / 22	28 / 22	28 / 22	28 / 22
- 700 m³/h	33 / 27	33 / 27	33 / 27	33 / 27	33 / 27	33 / 27
- 870 m³/h	35 / 29	35 / 29	35 / 29	35 / 29	35 / 29	35 / 29
Tension [V] / Fréquence [Hz]	1~ 230, 50	1~ 230, 50	1~ 230, 50	1~ 230, 50	3~ 400, 50	1~ 230, 50
Protection	20	20	20	20	20	20
Plage temp. de fonctionnement [°C]	-10 à +40	-10 à +40	-10 à +40	-20 à +40	-20 à +40	-20 à +40
Température d'installation [°C]	+5 à +40	+5 à +40	+5 à +40	+5 à +40	+5 à +40	+5 à +40
Poids approx. [kg]	200	202	202	202	204	204
Branchement selon schéma N°	1500	1500	1500	1500	1500	1500

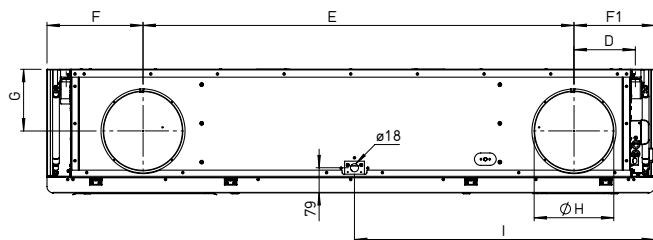
KWL Yoga Style 1000 / KWL Yoga Style 1000 ET						
	Sans préchauffage électrique/sans post-chauffage électrique	Sans préchauffage électrique/avec post-chauffage électrique	Sans préchauffage électrique/avec post-chauffage d'eau chaude	Avec préchauffage électrique/sans post-chauffage	Avec préchauffage électrique/avec post-chauffage électrique	Avec préchauffage électrique/avec post-chauffage d'eau chaude
	KWL Yoga Style 1000 N° de Réf. 40 032	KWL Yoga Style 1000 EN N° de Réf. 40 034	KWL Yoga Style 1000 WW N° de Réf. 40 036	KWL Yoga Style 1000 EV N° de Réf. 40 203	KWL Yoga Style 1000 EV/EN N° de Réf. 40 040	KWL Yoga Style 1000 EV/WW N° de Réf. 40 205
	KWL Yoga Style 1000 ET N° de Réf. 40 679	KWL Yoga Style 1000 EN ET N° de Réf. 40 680	KWL Yoga Style 1000 WW ET N° de Réf. 40 681	KWL Yoga Style 1000 EV ET N° de Réf. 40 682	KWL Yoga Style 1000 EV/EN ET N° de Réf. 40 683	KWL Yoga Style 1000 EV/WW ET N° de Réf. 40 684
Volume d'air min. V [m³/h]	500	500	500	500	500	500
Volume d'air max. V [m³/h]	1400	1400	1400	1400	1400	1400
Manchon de raccordement [Ø]	315	315	315	315	315	315
Conso. électrique maximale [W]						
– total (régulation comprise)	900	3900	900	2900	6900	2900
Courant nominal [A]						
– total (régulation comprise)	4,0	8,3	4,0	12,7	12,7	12,7
Pression sonore en L <sub>pA</sub> dB(A) à 1 m/3 m avec 0 P						
- 410 m³/h	24 / 18	24 / 18	24 / 18	24 / 18	24 / 18	24 / 18
- 800 m³/h	30 / 24	30 / 24	30 / 24	30 / 24	30 / 24	30 / 24
- 1000 m³/h	34 / 28	34 / 28	34 / 28	34 / 28	34 / 28	34 / 28
- 1480 m³/h	42 / 36	42 / 36	42 / 36	42 / 36	42 / 36	42 / 36
Tension [V] / Fréquence [Hz]	1~ 230, 50	3~ 400, 50	1~ 230, 50	1~ 230, 50	3~ 400, 50	1~ 230, 50
Protection	20	20	20	20	20	20
Plage temp. de fonctionnement [°C]	-10 à +40	-10 à +40	-10 à +40	-20 à +40	-20 à +40	-20 à +40
Température d'installation [°C]	+5 à +40	+5 à +40	+5 à +40	+5 à +40	+5 à +40	+5 à +40
Poids approx. [kg]	267	270	270	270	273	273
Branchement selon schéma N°	1500	1500	1500	1500	1500	1500



3.3 Dimensions



Vue avec raccord de condensat en bas



Type*	A	B	C	D	E	F	F1	G	H	I	J	K	L	M	N	O	P
KWL Yoga Style 400	1960	398	957	198	1390	310	260	199	ø250	968	1836	627	265	274	426	62	102
KWL Yoga Style 700	2230	459	1114	228	1650	290	290	225	ø315	1083	2106	469	469	285	445	58	122
KWL Yoga Style 1000	2554	576	1280	255	1920	317	317	289	ø315	1277	2430	519	519	410	535	62	122

Type*	Q	R	S	T	U	V	Type*	a	b	c
KWL Yoga Style 400	464	83	157	100	1759	54	KWL Yoga Style 400	59	197	510
KWL Yoga Style 700	502	87	214	85	2059	54	KWL Yoga Style 700	69	231	510
KWL Yoga Style 1000	587	85	225	247	2059	85	KWL Yoga Style 1000	69	313	516

\*Les dimensions sont également valables pour les appareils enthalpiques

Dim. en mm

### 3.4 Accessoires

Des accessoires supplémentaires et des composants appropriés sont disponibles pour compléter le système KWL®. De plus amples informations et détails sur les accessoires peuvent être trouvés sur [www.HeliosSelect.de](http://www.HeliosSelect.de).

**Toutes les informations et instructions suivantes sont destinées uniquement à un électricien agréé !**

## CHAPITRE 4

### INSTALLATION ET MONTAGE

#### 4.1 Positionnement

L'appareil est destiné à être installé à l'intérieur du bâtiment, au plafond. Les raccordements air extérieur et air rejeté doivent être montés directement dans ou sur le mur extérieur. Les distances entre les murs et les côtés doivent être à peu près identiques, de sorte que l'air soufflé soit introduit au milieu de la pièce. Il faut s'assurer qu'un raccordement aux eaux usées est disponible dans la zone d'installation.

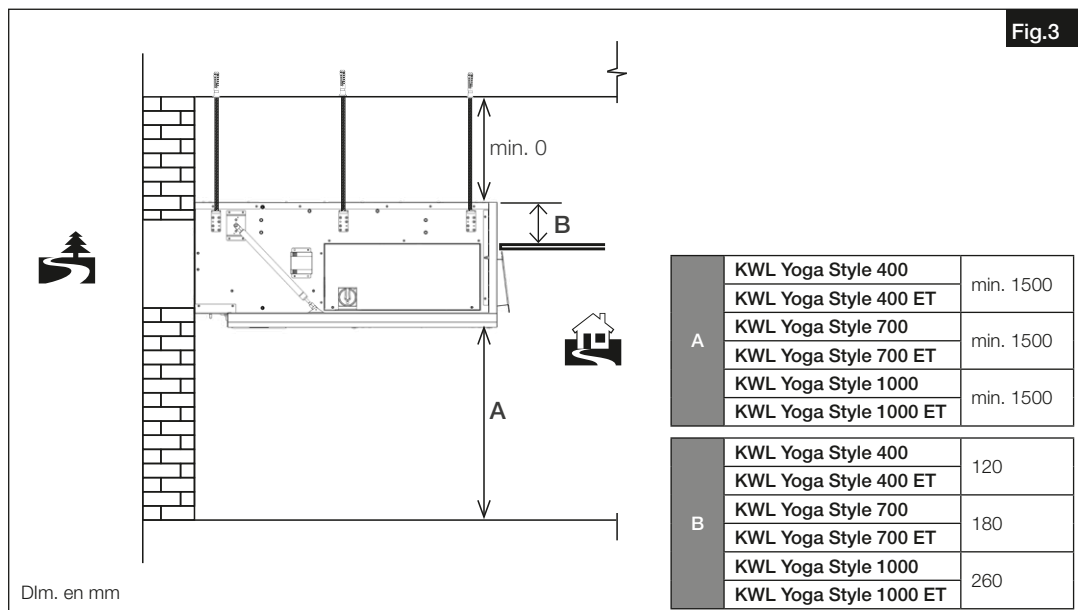
L'appareil doit être installé conformément à la position indiquée à la Fig.2. Les autres positions d'installation sont interdites.

#### – Consignes de montage :

1. L'installation ne peut être effectuée que dans des locaux hors gel, en raison du risque de givre. La température ambiante ne doit pas descendre en dessous de +5 °C. et ne doit pas être supérieure à +40 °C, l'humidité relative doit être de 90 % maximum.
2. Lors du positionnement de l'appareil, un espace suffisant doit être prévu pour permettre un accès facile pour la maintenance, l'entretien, la réparation ou le démontage. L'accès concerne principalement les ouvertures d'inspection. Les distances minimales sont indiquées dans la Fig.2. La distance latérale minimale à partir du bord extérieur du couvercle est de 200 mm de chaque côté.  
En cas de montage partiellement intégré de l'appareil dans le plafond, prévoir un espace suffisant ou des trappes d'accès suffisamment grandes pour accéder à l'interrupteur principal et au boîtier de raccordement. Veiller également à ce que les caches latéraux puissent être retirés lorsque l'appareil est entièrement installé.
3. Les matériaux inflammables doivent être éloignés d'au moins 250 mm du raccord d'entrée de l'appareil.
4. Les matériaux ininflammables ne doivent pas obstruer les ouvertures d'entrée et de sortie.

**REMARQUE**

#### – Distances :



#### 4.2 Montage

**⚠ DANGER**

**⚠ Danger de mort par électrocution !**

Avant tout travail de maintenance ou d'installation, ou avant l'ouverture du boîtier de raccordement, mettre tous les pôles de l'appareil hors tension et empêcher tout redémarrage accidentel !

**⚠ DANGER**

**⚠ Danger de mort et/ou de dommages en cas de chute de l'appareil !**

Avant le montage, s'assurer que les plafonds ou les éléments de fixation utilisés peuvent résister au poids élevé et aux vibrations de l'appareil.

Un matériel de montage inadapté peut entraîner une chute de l'appareil. Risque de mort et de dommages en raison du poids élevé de l'appareil !

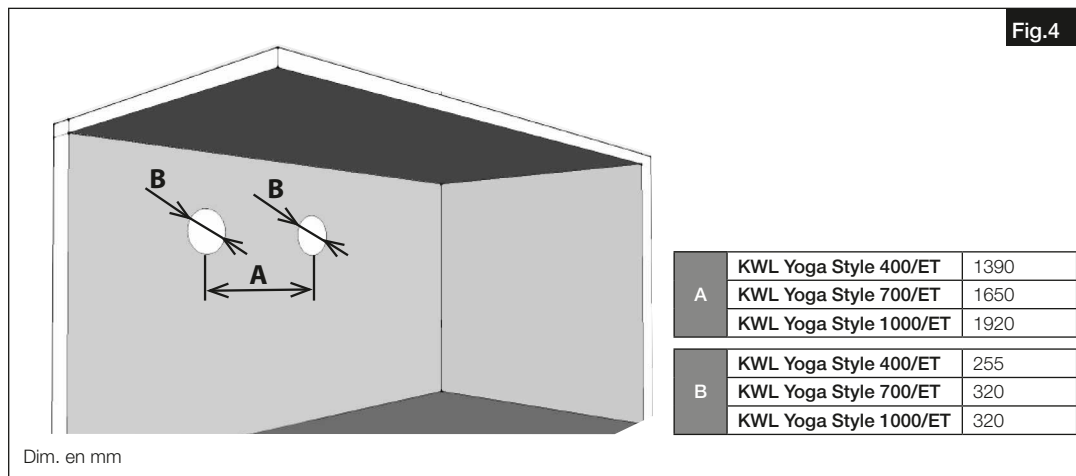
Selon le type de montage, une protection supplémentaire doit être prévue pour protéger l'appareil contre une chute !

Le montage au plafond se fait à l'aide de huit tiges filetées M8 et des attaches anti-vibratiles. Les piquages de raccordement de l'appareil doivent toujours être orientées vers le mur.

**- Préparation**

**Perçages pour l'air extérieur/rejeté**

1. Déterminer la position des trous et les percer (voir Fig.4).



REMARQUE

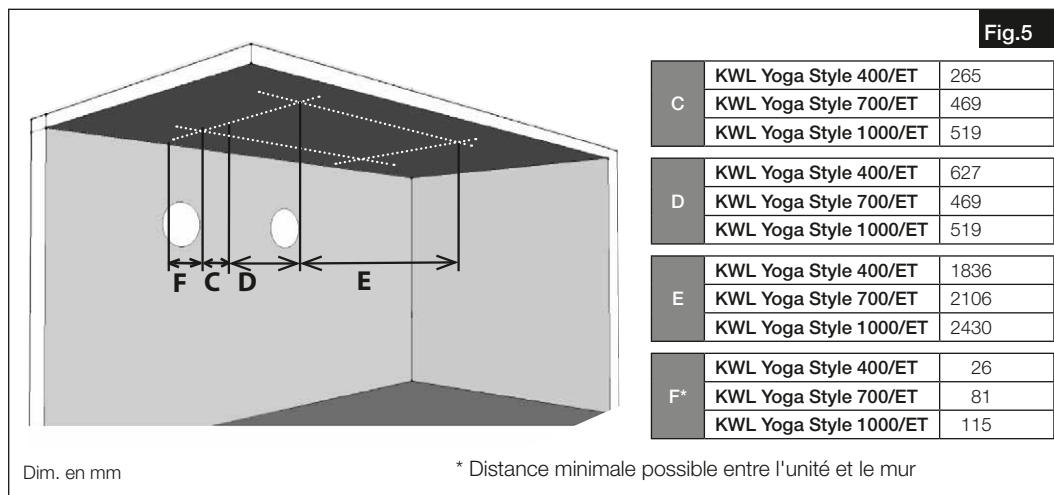
**- Montage**

Le diamètre effectif du carottage doit être adapté au diamètre du conduit, isolation comprise.

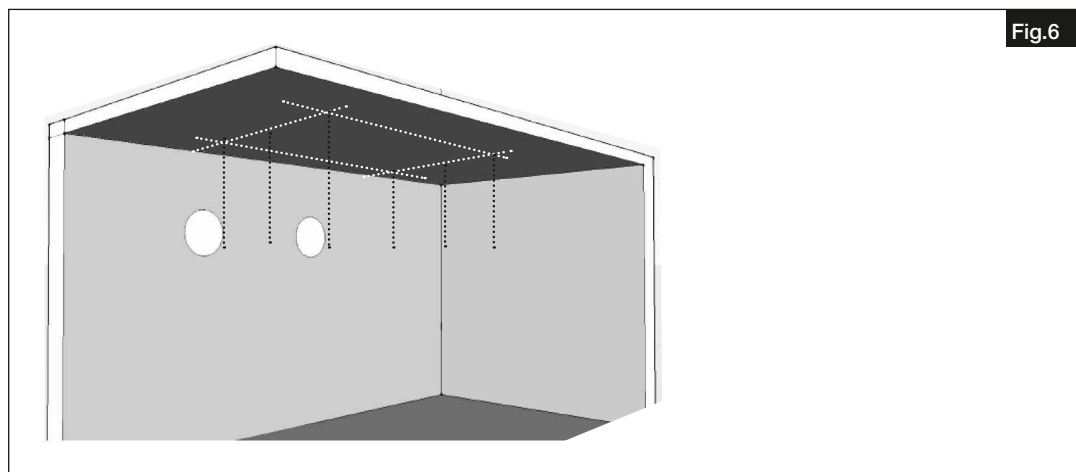
1. Mesurer la position des trous du plafond pour les tiges filetées M8 (non comprises dans la livraison) (voir Fig.5).

Les distances entre les perçages dans les murs et les plafonds sont indiquées dans les fiches de dimensions. Les distances des deux côtés ne sont pas symétriques pour tous les appareils.

REMARQUE

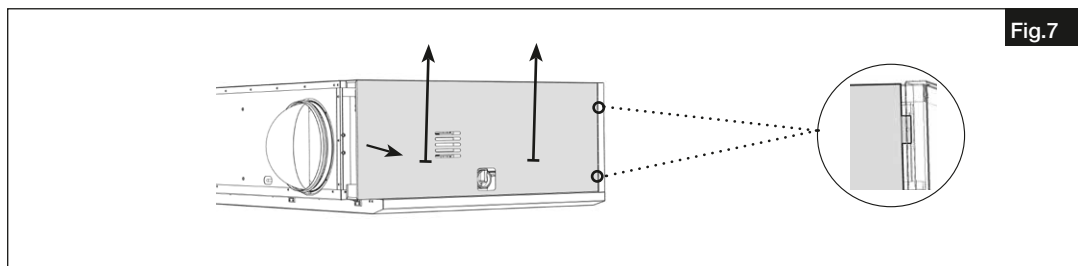


2. Percer les trous pour les tiges filetées M8 (voir Fig.6). Préparer les tiges filetées M8 à la longueur appropriée.

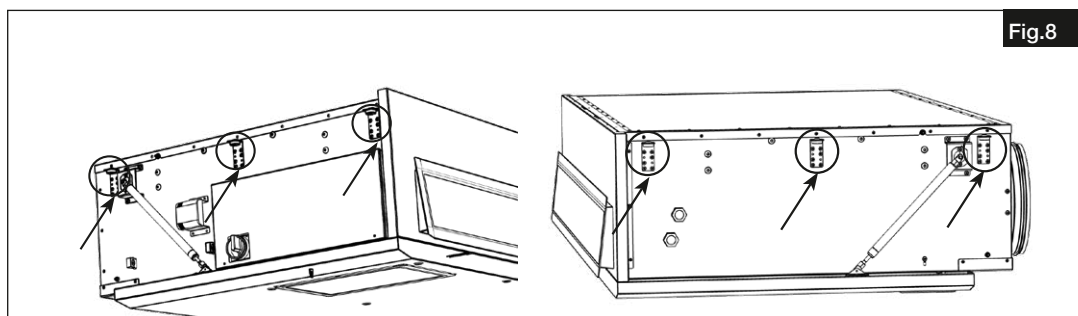


Pour le montage de la centrale, il est nécessaire de retirer les panneaux latéraux. Procéder comme suit :

3. Soulever l'habillage vers le haut, le tirer vers l'arrière et sur le côté. L'habillage est fixé par des supports auxiliaires et des aimants (voir Fig.7).

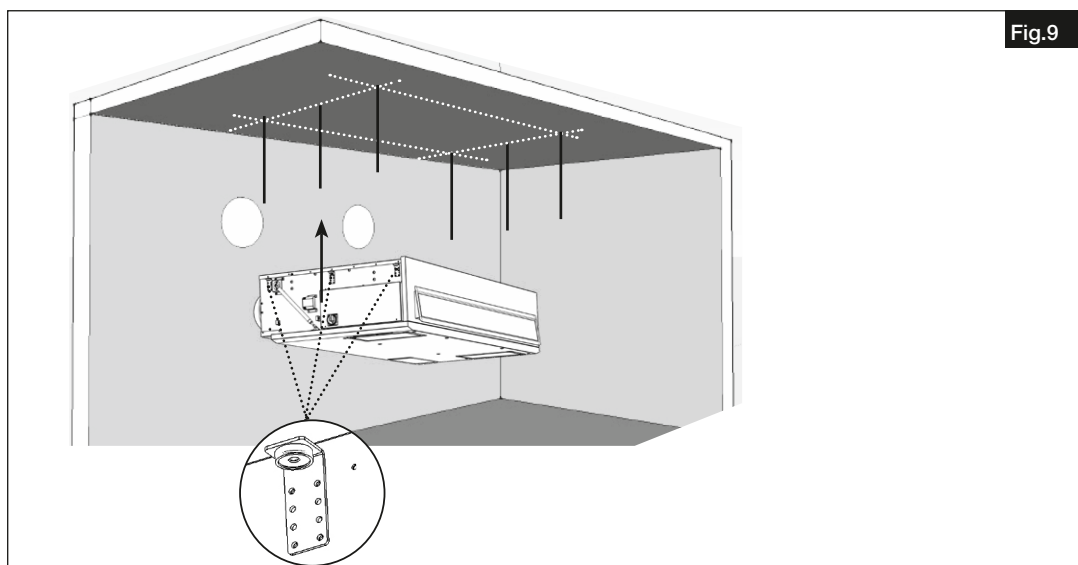


4. Appareil avec panneaux latéraux et habillage démontés et fixations visibles (voir Fig.8).

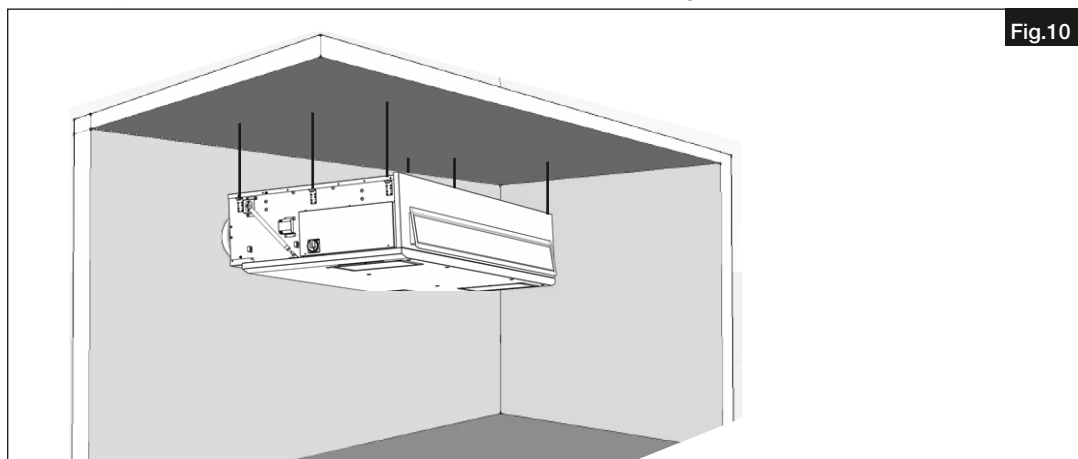


**REMARQUE**

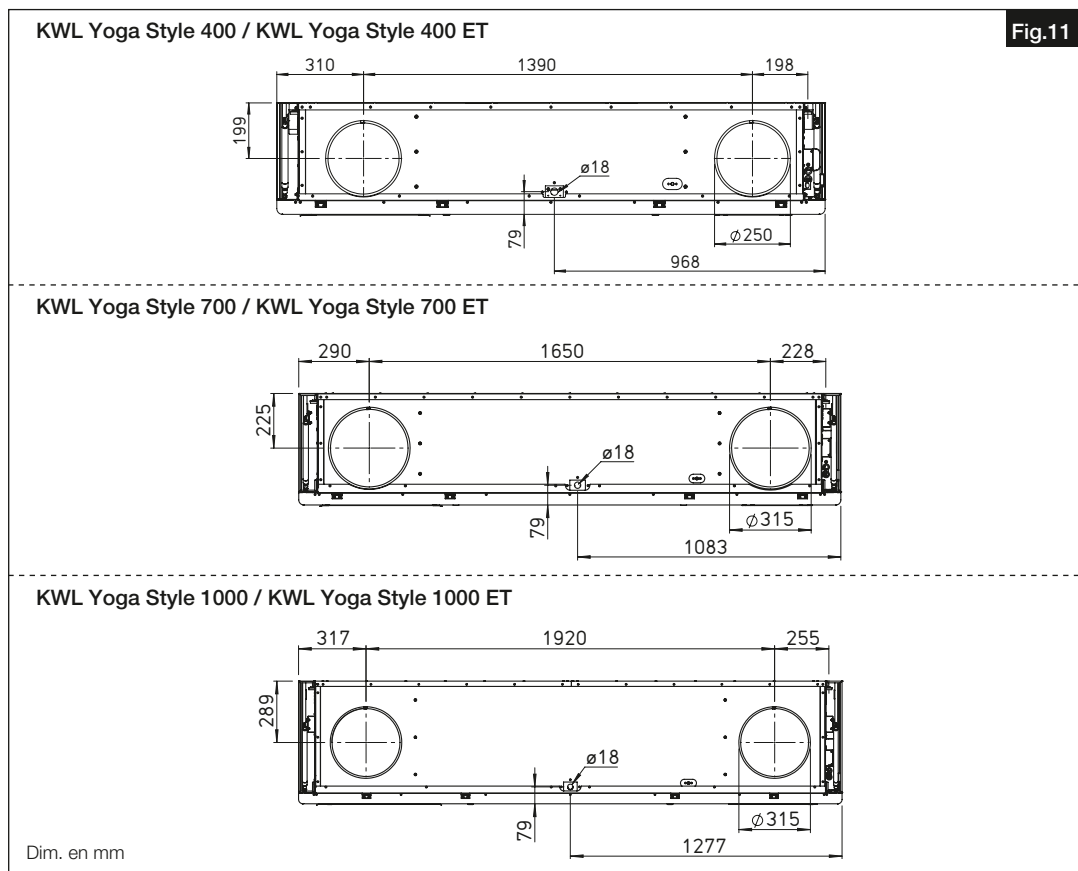
5. Soulever l'appareil à l'aide d'un outil de levage et l'introduire horizontalement dans les conduits d'air extérieur/d'air rejeté. **Ne pas endommager les clapets anti-retour. Veiller à ce qu'il n'y ait pas de tension.**
6. Visser les tiges filetées M8 par le bas à travers les équerres de montage dans les trous et chevilles préparés (voir Fig.9).



7. Fixer l'appareil correctement et vérifier la sécurité de la fixation. Vérifier l'alignement.



- Le cas échéant, monter une grille de protection sur le mur extérieur (non comprise dans la livraison), voir les instructions de montage et de fonctionnement FGR 25 372.



#### 4.3 Ouverture de la trappe de visite

**DANGER**

**⚠ Danger de mort par électrocution !**

Un choc électrique peut entraîner la mort ou des blessures graves.

Avant tout travail de maintenance ou d'installation, ou avant l'ouverture du boîtier de raccordement, mettre tous les pôles de l'appareil hors tension et empêcher tout redémarrage accidentel ! Le raccordement électrique ne doit être effectué que par un électricien qualifié selon les schémas de raccordement fournis.

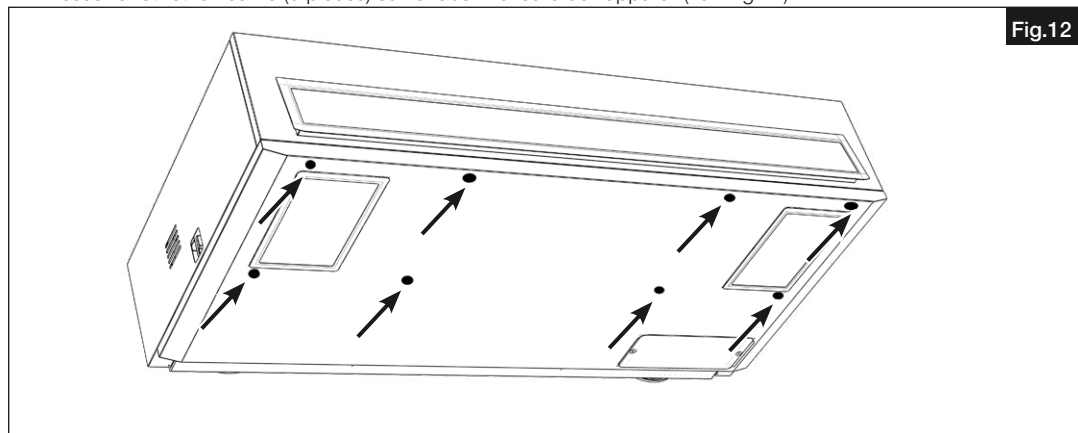
**DANGER**

**⚠ Risque de blessure dû à l'ouverture incontrôlée de la trappe de visite !**

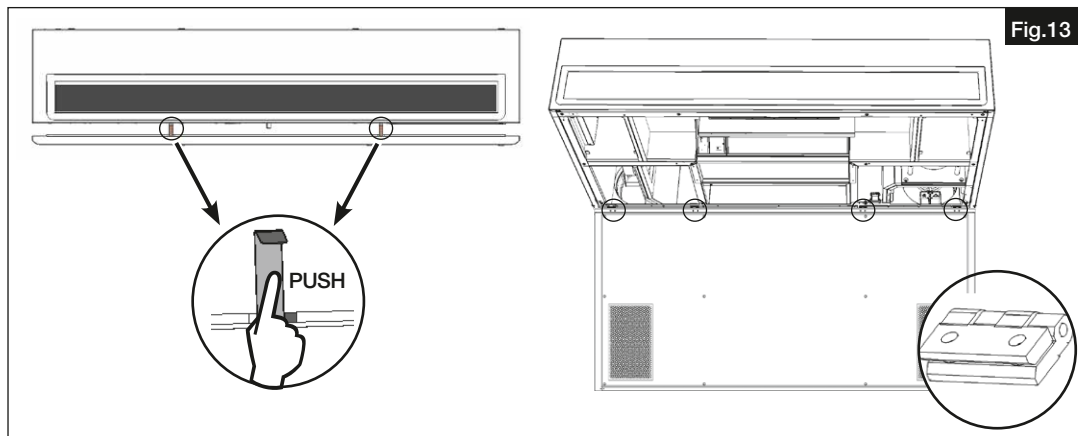
La trappe de visite est uniquement maintenue par les charnières et les vérins amortisseurs.

Après avoir desserré les vis, soutenir avec la main, tenir la trappe de visite, la déverrouiller puis l'ouvrir avec précaution.

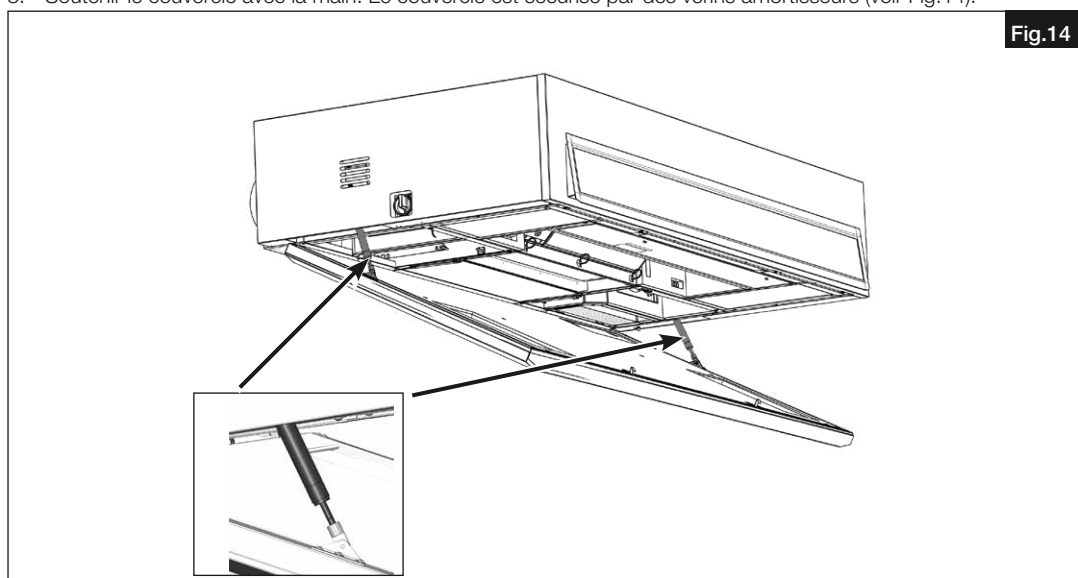
- Desserrer et retirer les vis (8 pièces) sur la face inférieure de l'appareil (voir Fig.12).



- Soutenir le couvercle avec la main. Ouvrir le couvercle avec précaution en appuyant sur les languettes de verrouillage (voir Fig.13).

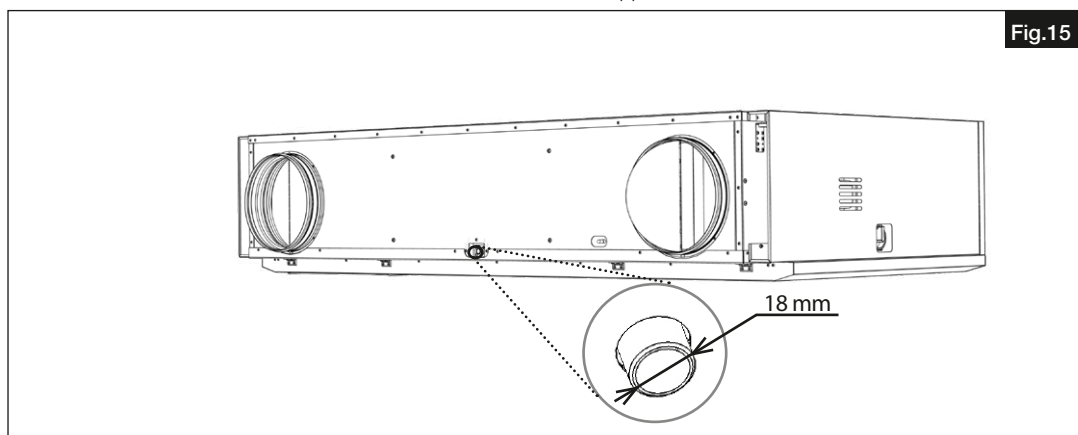


- Soutenir le couvercle avec la main. Le couvercle est sécurisé par des vérins amortisseurs (voir Fig.14).



#### 4.4 Raccordement de l'évacuation des condensats

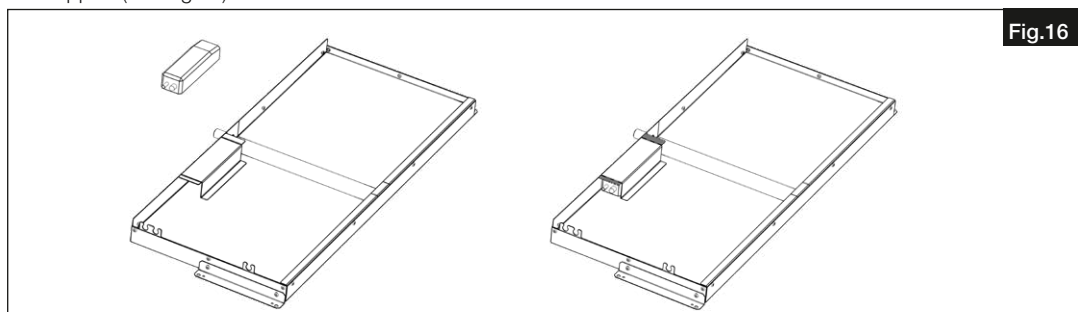
Le siphon anti-odeurs doit être raccordé correctement de manière étanche au raccord de condensat. La raccord d'évacuation des condensats se trouve à l'arrière de l'appareil



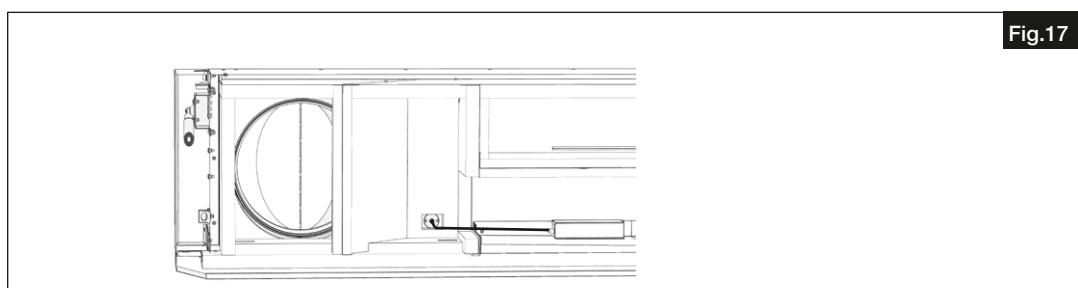
Variantes de siphon possibles : Siphon à boule KWL-KS ou KWL-KS WE de la gamme d'accessoires Helios.

#### 4.5 Monter la pompe à condensat KWL-KP-I (N° de réf. 40 472 , accessoire)

1. Placer la pompe à condensat dans le bac de condensats et la pousser dans le support et, si nécessaire, adapter le support (voir Fig.16).



2. Raccorder le tube des condensats à la pompe à condensat et le placer sur la face interne du passage du caisson (voir Fig.17).

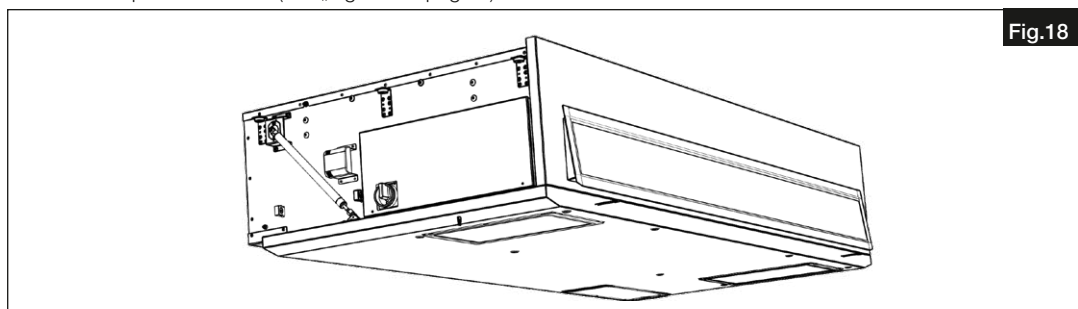


3. Sur le côté extérieur de la paroi arrière de l'appareil, le tube des condensats (mis à disposition par le client) est également enfiché sur la pièce de raccordement du passage de l'appareil.

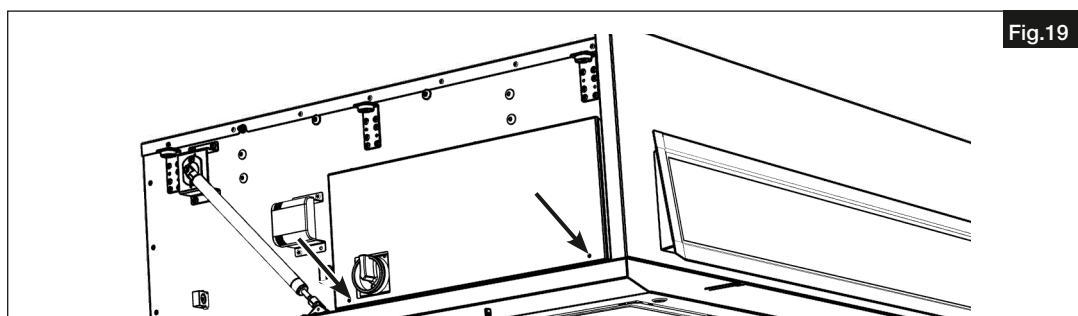
#### 4.6 Accès à la boîte à bornes interne

L'électronique se trouve sous le panneau latéral près de l'interrupteur principal (voir Fig.18).

1. Retirer le panneau latéral (voir „Fig.7“ à la page 9).



2. Dévisser les vis du couvercle (voir Fig.19).



## CHAPITRE 5

RACCORDEMENT  
ÉLECTRIQUE

## 5.1 Raccordement électrique

## ⚠ Danger de mort par électrocution !

Un choc électrique peut entraîner la mort ou des blessures graves.

Avant tout travail de maintenance ou d'installation, ou avant l'ouverture du boîtier de raccordement, mettre tous les pôles de l'appareil hors tension et empêcher tout redémarrage accidentel ! Le raccordement électrique ne doit être effectué que par un électricien qualifié selon les schémas de raccordement fournis. La connexion électrique doit être mise hors tension jusqu'à l'assemblage final !

Les normes applicables, les règles de sécurité (par exemple C 15.100) et les conditions techniques de raccordement du fournisseur énergie doivent être respectées.

Conformément à la norme NF EN 60335-1, il faut intégrer un interrupteur principal et de sécurité à l'alimentation de la centrale, en respectant une ouverture minimale des contacts de 3 mm.

Si un dispositif de protection électrique est intégré à l'alimentation de la centrale KWL, les caractéristiques techniques suivantes doivent être respectées :

**Type A ou B avec un courant différentiel assigné de 30 mA.**

La centrale KWL a un courant de fuite de max. 3,5 mA.

**ATTENTION :**

1. La centrale est uniquement destinée à un raccordement permanent, le raccordement via une fiche n'est pas autorisé.
2. Le raccordement du conducteur de protection (mise à la terre) doit être effectué par 2 câbles d'au moins 1,5 mm<sup>2</sup> ou un câble de 10 mm<sup>2</sup>.

Le câble de raccordement n'est pas inclus dans la livraison de l'appareil. Sélectionner le type et le diamètre du câble en fonction de la consommation de courant maximale de l'appareil, en tenant compte des exigences spécifiques du client.

La commande à distance est reliée à l'appareil au moyen d'un câble de raccordement (max. 10 m). Le raccordement électrique de l'appareil se fait directement dans la boîte à bornes.

Les accessoires sont également connectés via les raccordements dans la boîte à bornes (voir le schéma de câblage).

## 5.2 Raccorder la pompe à condensat KWL-KP-1

1. Poser le câble d'alimentation ❶ dans l'appareil et le faire passer par le passe-fil en caoutchouc vers l'extérieur jusqu'à la boîte à bornes (voir Fig.20).

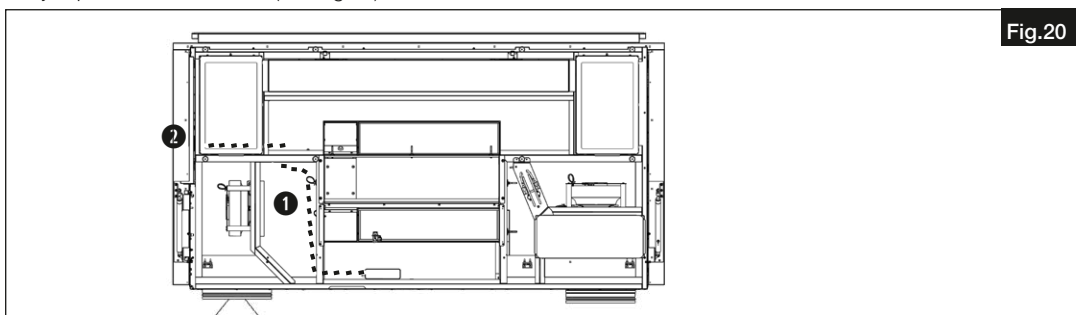
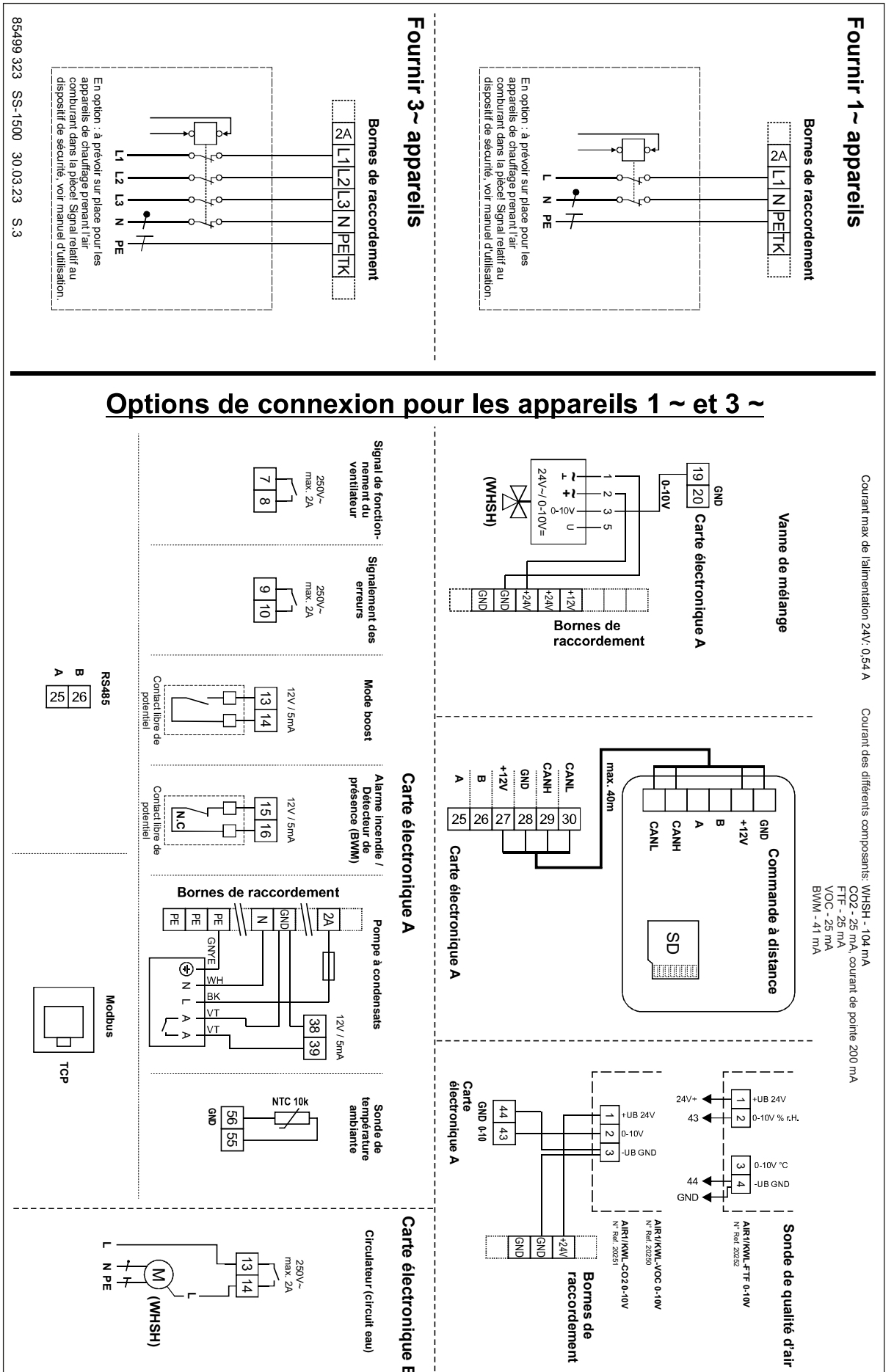


Fig.20



5.3 Schéma de raccordement KWL Yoga Style .. / KWL Yoga Style ET..



## CHAPITRE 6

### MISE EN SERVICE ET FONCTION

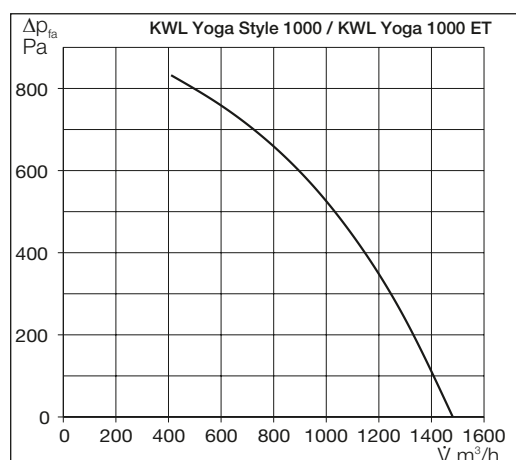
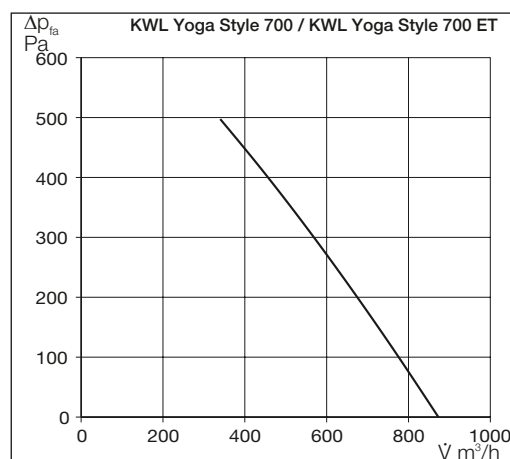
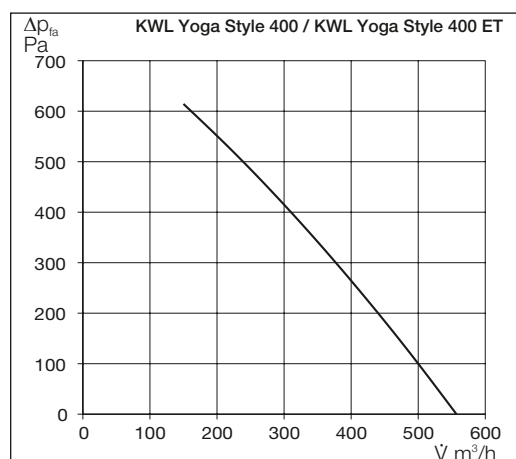
#### 6.1 Première mise en service

Les points suivants doivent être vérifiés avant la première mise en service :

- Le système doit être correctement fermé et les piquages correctement raccordés à l'air extérieur/rejeté.
- Les raccordements électrique doivent correspondre au schéma de câblage.
- Tous les composants électriques doivent être correctement connectés.
- L'évacuation du condensat doit être correctement raccordée.
- L'installation doit être conforme à toutes les instructions figurant dans cette notice d'installation et d'utilisation.
- Aucun outil ou objet ne doit être laissé dans l'appareil.
- Les filtres doivent être propres

#### 6.2 Réglages

Réglage des courbes caractéristiques de débit volumétrique pour chaque type avec indication de la zone de ventilation



recommandée :

:

#### 6.3 Fonctions

##### 6.3.1 Préchauffage interne (selon le modèle de l'appareil)

Le préchauffeur est situé derrière le filtre à air extérieur.  
La régulation permet de protéger l'appareil contre le givrage.

##### Note importante :

Le préchauffage n'est activé que si le ventilateur d'air soufflé délivre le débit volumique minimum et qu'il n'y a pas de défaut. Lorsque l'appareil est mis en mode veille, le ventilateur fonctionne pendant 60 secondes après que l'appareil a été éteint - si le préchauffage a été activé auparavant. Si le préchauffage est désactivé au préalable et que, par exemple, l'appareil est mis en veille 20 secondes plus tard, le ventilateur ne fonctionnera que pendant 40 secondes après la désactivation du préchauffage.

Notes générales sur le préchauffage

Le préchauffeur est équipé de deux limiteurs de température de sécurité (STB) (réarmement automatique = température de déclenchement +50 °C et réarmement manuel = température de déclenchement +115 °C), qui sont connectés en série. Dès qu'un limiteur de température de sécurité se déclenche, le préchauffeur est mis hors tension et un défaut est indiqué sur l'élément de commande.

### 6.3.2 Protection antigel de l'échangeur de chaleur

La protection antigel de l'échangeur de chaleur se compose de 3 niveaux :

#### 1. Niveau : régulation de préchauffage

Dès que la température de l'air rejeté (INT-2) descend en dessous de 5 °C, la surveillance antigel est activée. En fonction de la vitesse à laquelle la température de l'air rejeté descend en dessous de 5 °C à 3 °C, le préchauffage est activé en conséquence à des températures inférieures à 3 °C.

#### 2. Étape : Préchauffage et ouverture du volet Bypass

Si la température de l'air extrait reste inférieure à 2 °C même si le préchauffage est activé à 100 %, l'ouverture du Bypass est alors activée pour obtenir une augmentation de température supérieure à 1 °C.

#### 3. Étape : Préchauffage, ouverture du volet Bypass et réduction des ventilateurs

Si l'augmentation de la température de l'air extrait reste inférieure à 1 °C même avec un préchauffage à 100% et l'ouverture complète du volet Bypass, les ventilateurs d'air soufflé et extrait sont réduits à la valeur minimale.

### REMARQUE

Cela s'applique aux appareils avec préchauffage. Les appareils sans préchauffage fonctionnent selon le même schéma, mais à une température d'air rejeté inférieure à 3 °C, ils passent directement à la phase 2 et ouvrent le volet Bypass.

#### Conditions d'arrêt de la protection antigel de l'échangeur de chaleur

Si la température de l'air rejeté dépasse 3 °C, la régulation du volet Bypass est interrompue et revient à la régulation normale. Au-dessus de 3 °C, seul le préchauffage est utilisé pour l'antigel des échangeurs de chaleur.

Si la température de l'air rejeté dépasse les 5 °C, le contrôle du préchauffage et donc la protection antigel de l'échangeur de chaleur est interrompu.

### 6.3.3 Batterie de post-chauffage (pour les appareils avec post-chauffage électrique ou à eau chaude)

Une batterie de post-chauffage assure un réchauffement confortable et efficace de l'air soufflé. Cela est particulièrement utile si l'air soufflé (air extérieur chauffé par l'échangeur de chaleur) doit être chauffé à un niveau de température plus élevé (généralement la température ambiante ou plus).

#### – Raccordement et réglage de la batterie de chauffe à eau chaude interne

La batterie de chauffe à eau chaude interne peut être utilisée pour chauffer l'air extérieur ou l'air soufflé déjà préchauffé par l'échangeur de chaleur. Pour cela, une unité hydraulique WSH HE 24 V (0-10 V) est nécessaire (non comprise dans la livraison). La pompe de circulation intégrée dans l'unité hydraulique doit fonctionner avec un débit moyen. Lors de l'utilisation de la batterie de chauffe à eau chaude interne, il faut veiller à ce que l'alimentation en eau chaude soit garantie à tout moment, par exemple pour éviter que le gel n'endommage la batterie de chauffe. L'unité hydraulique doit être correctement raccordée à la centrale.

### 6.3.4 Protection antigel de la batterie de chauffe à eau chaude

La protection antigel de la batterie de chauffe à eau chaude prévient du gel en cas de températures extrêmement froides ou lorsque le chauffage central ne fonctionne pas.

La protection antigel de la batterie de chauffe à eau chaude démarre les processus suivants lors de l'activation :

- Ouverture complète de la vanne mélangeuse
- Démarrage de la pompe à eau
- Arrêt du ventilateur d'air soufflé. Le ventilateur d'extraction d'air peut continuer à fonctionner (ceci peut être réglé dans le menu de service 02-Hw réglages (eau, protection antigel, ventilateur de sortie))
- Fermeture des registres air extérieur et air rejeté.

#### Conditions de démarrage de la protection antigel de la batterie de chauffe à eau chaude

La protection contre le gel commence dès que l'air extérieur (EXT-1) est inférieur à 2 °C, que l'air soufflé après préchauffage (EXT-2) est inférieur à 5 °C et que l'une des conditions suivantes est également remplie :

- La température de retour d'eau (WAT-OUT) est inférieure à 7 °C
- La température de l'air soufflé (EXT-3) est inférieure à 6 °C et celle du retour d'eau (WAT-OUT) est inférieure à 10 °C
- Défaut de la sonde de retour d'eau (WAT-OUT)
- Défaut de la sonde d'air soufflé (EXT-3)

#### Conditions d'arrêt de la protection antigel de la batterie de chauffe à eau chaude

Si les conditions suivantes sont remplies, l'appareil arrête la protection antigel de la batterie de chauffe à eau chaude :

- Les capteurs de retour d'eau (WAT-OUT) et d'air soufflé (EXT-3) sont fonctionnels
- La température du retour d'eau (WAT-OUT) est supérieure à 20 °C. Une température de 25 °C doit être atteinte après 90 secondes supplémentaires.

**Note** : Si ce n'est pas le cas, l'appareil passe dans un délai d'attente de 10 minutes. Après le délai d'attente, l'appareil démarre à la vitesse la plus basse. Ensuite, la vitesse est augmentée en continu jusqu'à ce que la valeur normale réglée soit atteinte.

- La température de l'air soufflé (EXT-3) est supérieure à 10 °C

### 6.3.5 Température de confort

Si la température de l'air soufflé (EXT3) tombe en dessous de la limite inférieure de l'air soufflé, l'appareil réduit le débit du ventilateur d'air soufflé ou l'arrête complètement, si nécessaire. La valeur limite de l'air soufflé peut être réglée entre 15...20 °C dans le menu service 10 valeurs limites des conduits d'air soufflé.

Le débit volumique peut être réduit en cochant la case : "Réduction du débit d'air en dessous du minimum", peut également être réglé dans le menu de service 10 valeurs limites des conduits d'air soufflé.

Si le débit d'air descend en dessous de la limite inférieure du conduit d'air soufflé, un message d'avertissement est émis : "Ventilation avec de l'air froid".

Si la température descend en dessous de la valeur limite inférieure du conduit d'air soufflé (EXT-3) de 5 °C (température limite d'une maison passive), l'appareil est désactivé pour protéger l'éventuelle batterie de chauffe à eau chaude installée.

### 6.3.6 Sortie RUN

La sortie RUN peut être utilisée, par exemple, comme un signal permettant au système de gestion des bâtiments d'enregistrer l'état du système. L'appareil dispose d'une sortie relais (carte A1 borne 7-8). Dès que l'appareil est en mode ventilation, le contact est fermé.

### 6.3.7 Contact externe (signal)

Grâce à fonction "contact externe", il est possible de mettre la centrale KWL en mode veille ou en mode ventilation.

- Passage de l'état ouvert à l'état fermé, démarrage de l'appareil
- Passage de l'état fermé à l'état ouvert, l'appareil passe en mode veille

### 6.3.8 Contact d'urgence

La fonction de mise en marche du contact d'urgence peut être réglée dans le menu de service 13 - Débit d'air d'urgence.



Dans le menu déroulant, le mode de fonctionnement peut être sélectionné lorsque le contact incendie est en marche (carte A1, bornes 15-16) :

- pas de débit
- Débit d'air soufflé + extrait
- Débit d'air soufflé
- Débit d'air extrait

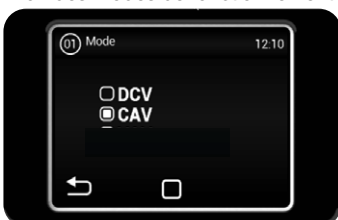
Le curseur "Flow" est utilisé pour régler l'extraction d'air respective (débit) lorsque le contact d'urgence est en marche.

## REMARQUE

Les menus Contact d'urgence et Détecteur de présence ne peuvent pas être utilisés simultanément. Dans le menu de service 02 HW-RÉGLAGES, un seul de ces menus peut être sélectionné.

### 6.3.9 Mode de fonctionnement

L'un des modes de fonctionnement énumérés ci-dessous peut être sélectionné dans le mode du menu de service 01 :



**DCV** : L'appareil souffle en fonction du capteur de qualité de l'air connecté, par exemple un capteur d'humidité, un capteur de CO<sub>2</sub> ou un signal externe 0-10 V.

**CAV** : Mode de débit volumique constant. L'appareil souffle avec un débit constant et une pression variable. Le réglage du débit peut être ajusté à l'écran de démarrage en cliquant sur l'icône du ventilateur.

### 6.3.10 Bypass automatique

#### – Que fait le Bypass automatique dans la centrale ?

La fonction principale du Bypass automatique n'est pas de faire passer l'air extérieur par l'échangeur de chaleur, mais plutôt de l'amener directement dans les pièces, via le "conduit du Bypass" de l'appareil, en contournant l'échangeur de chaleur.

Bypass fermé : L'air extérieur est introduit dans la pièce par un échangeur de chaleur = récupération de chaleur **active**  
Bypass ouvert : L'air extérieur est introduit directement dans la pièce = récupération de chaleur **inactive**, "refroidissement" indirect de l'air ambiant.

#### – Quand le Bypass est-il utilisé ?

Le Bypass est principalement utilisé pendant les mois d'été pour le "refroidissement nocturne". Le refroidissement nocturne utilise l'effet des températures extérieures fraîches par rapport à la température ambiante ou intérieure.

Le bypass peut également être utilisé au printemps et en automne, lorsque la température ambiante est généralement plus élevée que la température de l'air extérieur pendant la journée en raison des surfaces vitrées ("refroidissement naturel par bypass").

L'effet du refroidissement nocturne ainsi que du "refroidissement naturel par Bypass" dépend fortement des différences de température entre l'air extérieur/l'air soufflé et l'air ambiant, du débit d'air et des charges de refroidissement nécessaires. Un refroidissement par Bypass ne remplace jamais un climatiseur !

**– Description du fonctionnement du Bypass**

Si l'appareil est sous tension, le Bypass se ferme complètement. Le Bypass s'ouvre si les conditions suivantes sont remplies :

- Condition 1: La température ambiante est supérieure à la température de consigne de l'air soufflé (réglage usine : 21 °C).
- Condition 2: La température de l'air extérieur est supérieure à la limite de température de l'air extérieur réglée (réglage usine: 15 °C).  
La valeur de la température limite de l'air extérieur, peut être modifiée via l'élément de commande Confort > Menu Service : 11- Changement de température du Bypass
- Condition 3: La température ambiante est plus élevée que la température de l'air extérieur.

**REMARQUE**

**Le Bypass se ferme si l'une des conditions ci-dessus n'est plus remplie !**

**6.3.11 Contrôle en fonction de la demande des appareils à l'aide de sondes de CO<sub>2</sub>, de VOC et d'humidité**

L'appareil peut être raccordé à une sonde (CO<sub>2</sub>, VOC ou humidité). La sonde est raccordée directement au circuit imprimé principal de l'appareil selon le schéma de raccordement.

**REMARQUE**

Une sonde CO<sub>2</sub> est préinstallée en usine et montée sur l'appareil. Si une autre sonde de qualité d'air ou une sonde CO<sub>2</sub> doit être utilisée, le raccordement de la sonde CO<sub>2</sub> préinstallée doit être déconnecté et la sonde souhaitée doit être connectée à sa place (voir schéma électrique).

La régulation CO<sub>2</sub> et COV surveille la concentration de CO<sub>2</sub> et COV dans la pièce et, assure (en cas de concentration élevée) un taux de renouvellement d'air accru pour éviter, par exemple, les symptômes de fatigue, de manque de concentration ou de maux de tête.

La régulation de l'humidité assure une augmentation du taux de renouvellement de l'air pour éliminer l'humidité en cas d'humidité de l'air ambiant trop élevée (% h.r.) afin de contrer les dommages causés à la structure du bâtiment.

Pour activer la commande de la sonde, cette dernière doit être réglée dans le menu de service du capteur 08-AQS après connexion à la carte mère.

**REMARQUE**

La sonde CO<sub>2</sub> préinstallée est pré-réglée dans le menu de service 08. L'appareil doit être mis en mode DCV.

**6.3.12 Fonctionnement des détecteurs de présence**

Lorsque le détecteur de mouvement ne détecte plus aucune personne et que la temporisation qui s'ensuit est écoulée, l'appareil passe au débit volumétrique réglé pour le fonctionnement du détecteur de présence.

Le réglage de la température reste le même en "mode détecteur de présence" qu'en mode normal (la température réglée reste inchangée).

**Statut du contact :**

- Contact fermé = présence de personnes = mode de ventilation MANUEL ou CAV
- Contact ouvert et expiration du délai = absence de personnes = fonctionnement du détecteur de présence

**Réglage du mode détecteur de présence :**

- Pour l'utilisation standard d'un détecteur de présence, le mode de ventilation MANUEL (CAV) est prévu. Il est toutefois possible de reconfigurer le contact d'incendie, ce qui permet également un fonctionnement en mode DCV. Le détecteur de présence est alors prioritaire sur le mode DCV et le contact d'incendie ne peut plus être utilisé.
- Dans le réglage usine, l'entrée (terminal 15, 16 module A) est prévue pour l'utilisation du MODE INCENDIE. L'activation de l'utilisation du mode détecteur de présence se fait dans le menu service-02 HW réglage.
- La temporisation (période après l'ouverture du capteur PIR) est réglée dans le Menu Service-14 Détecteur de présence dans la plage de 1 minute à 60 minutes. Le réglage usine est de 30 minutes.
- Le réglage du débit d'air souhaité pour le fonctionnement du détecteur de présence est défini dans le menu de service 14 Détecteur de présence dans la plage de 20 à 50 % du débit d'air maximum. Le réglage par défaut est de 20 %.

**REMARQUE**

**6.3.13 Modbus**

L'appareil peut également être réglé via les interfaces suivantes :

- Modbus TCP
- Modbus RTU RS 485 via A1 25-26
- BACnet

**6.4 Réglage par élément de régulation**

Pour allumer l'appareil, tourner l'interrupteur principal en position I (ON). Lorsque l'interrupteur principal est enclenché, l'écran du panneau de commande s'allume.

**Allumer l'appareil**  
Toucher l'écran tactile

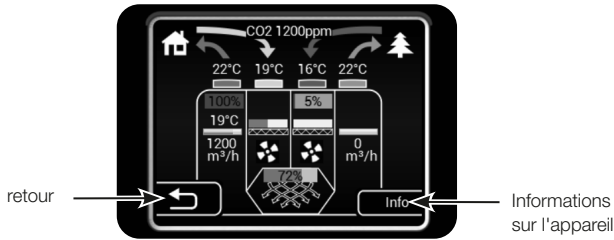
- ① Allumer/éteindre l'appareil
- ② Mode boost
- ③ Calendrier
- ④ Sécurité des utilisateurs
- ⑤ Affichage (température réelle de l'air soufflé, heure, date, mode de ventilation)
- ⑥ Réglages du ventilateur
- ⑦ Réglage de la température
- ⑧ Vue d'ensemble
- ⑨ Réglages de l'appareil
- ⑩ Mode d'absence actif
- ⑪ Mode minuterie actif
- ⑫ Refroidissement nocturne actif



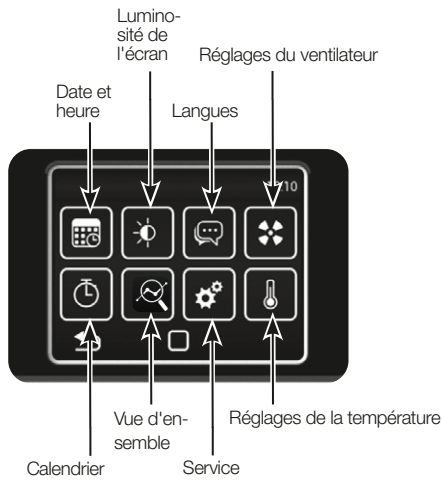
### Vue d'ensemble

La vue d'ensemble indique l'état de l'appareil et les valeurs suivantes de la sonde :

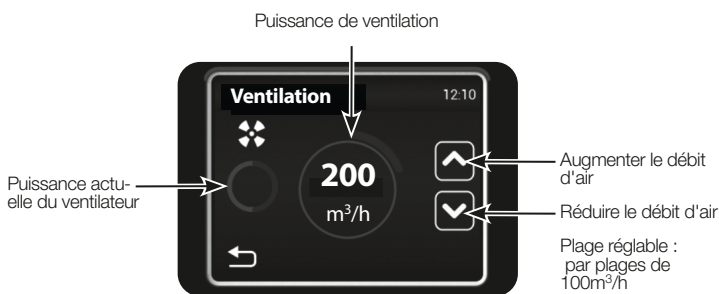
- Débit d'air actuel des deux ventilateurs
- Températures de l'air entrant et sortant
- Statut du Bypass de l'échangeur de chaleur
- Puissance électrique de pré et post-chauffage
- Valeurs des sondes de qualité d'air



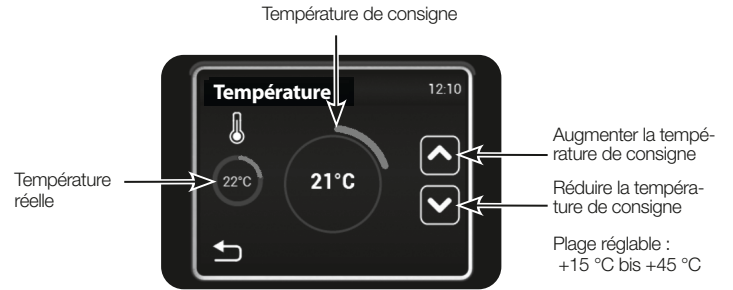
### Réglages de l'appareil



### Réglages du ventilateur



### Réglage de la température



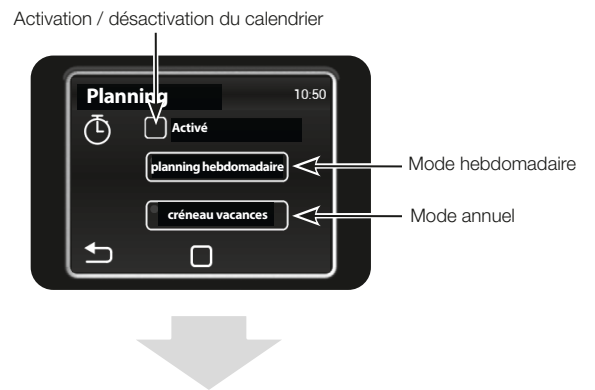
La température réelle se réfère à la sonde de température sélectionnée. Réglable dans le menu de service 09 - Sonde de température.



### Date et heure

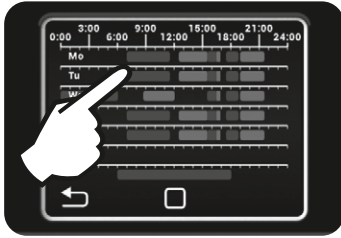


### Calendrier

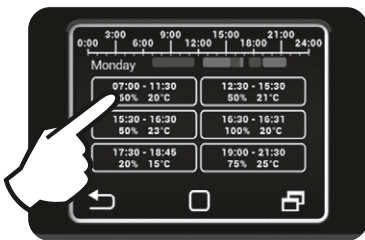


### Programme hebdomadaire

Toucher sur un jour pour régler le mode de ventilation souhaité.



Toucher sur un jour pour régler le mode de ventilation souhaité.

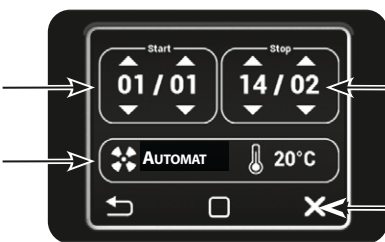


### Mode annuel

Ajouter un programme horaire



Début de l'intervalle de temps



Fin de l'intervalle de temps

Mode manuel / automatique

Suppression de l'intervalle de temps

En plus de la température, le débit d'air peut être réglé en mode manuel. Après la fin de l'intervalle de temps l'unité passe en mode veille.

### Langue



### Écran

Luminosité de l'écran en mode actif

Luminosité de l'écran en mode veille



### Menu installateur

Pour entrer dans le menu installateur utiliser le code 1616.



Choisir le menu souhaité.

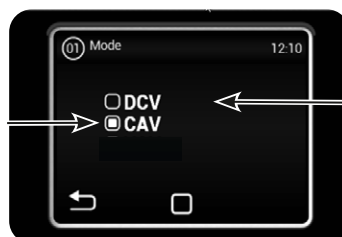


Entrer dans le menu sélectionné

### Menu | 01 – Mode



Mode manuel pour le débit d'air

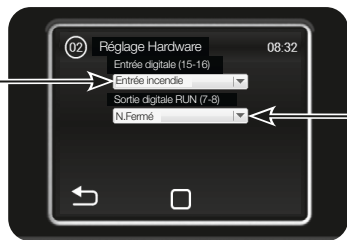
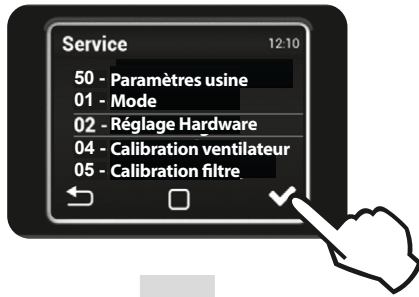


Aération suivant la demande du capteur de qualité de l'air

DCV : Ventilation suivant la demande du capteur de qualité de l'air par ex. : CO<sub>2</sub>, RH (signal de commande 0-10 V)  
CAV: L'appareil ventile en fonction du débit d'air sélectionné et de la température requise.



Menu | 02 – Réglages Hardware (programme)

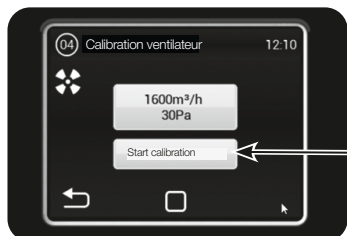
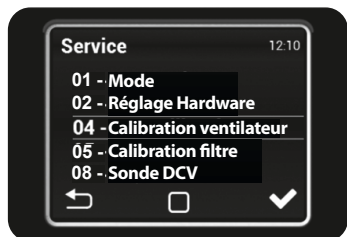


Possibilité de choisir la logique du contact de l'enclenchement par détecteur de mouvement ou contact FIRE

Possibilité de choisir la logique du contact RUN

- Message de fonctionnement de la logique du contact (15-16):  
La logique du contact peut être réglée comme suit :
  - N. fermé (normalement fermé)
  - N. ouvert (normalerweise ouvert)
- Batterie de chauffage à eau chaude antigel :  
Statut du ventilateur d'extraction avec protection antigel  
Choix : Activation/désactivation du ventilateur d'extraction lorsque la protection antigel est déclenchée.

Menu | 04 – Calibration ventilateur



Calibrage

Un calibrage n'est pas nécessaire pour les centrales KWL Yoga. Toutefois, le débit d'air maximal peut être limité dans ce menu.

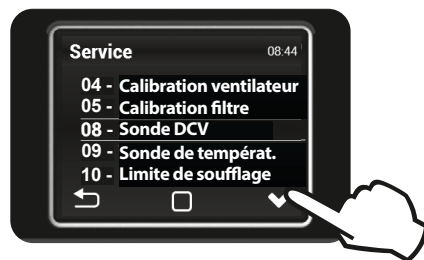


Menu | 05 – Calibration du filtre



Le calibrage doit être effectué lors de la mise en service initiale et lors du changement de filtre.

Menu | 08 – Sonde DCV (sonde qualité d'air)

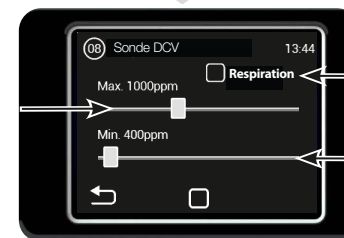


Sélection de la sonde



Réglage des limites de la sonde sélectionnée

Il est recommandé de sélectionner 2 000 ppm en cas d'utilisation d'une sonde d'air ambiant CO2 Helios



Valeur limite maximale de CO<sub>2</sub>

Sélectionner le test de qualité de l'air

Valeur limite minimale de CO<sub>2</sub>

Cette fonction est disponible si un capteur de qualité de l'air (capteur CO<sub>2</sub>, capteur d'humidité) est installé.  
Si la qualité de l'air est meilleure que la limite inférieure du capteur, l'appareil s'arrête. Après 10 minutes, l'appareil fonctionne pendant une minute à la vitesse minimale pour effectuer une nouvelle mesure de la qualité de l'air (respiration).  
Si la qualité de l'air est encore inférieure à la limite inférieure du capteur, l'appareil s'arrête à nouveau. Après 10 minutes, l'appareil fonctionne de nouveau pendant une minute à la vitesse minimale (respiration).  
Si la qualité de l'air est supérieure à la limite inférieure du capteur, l'appareil continue à fonctionner et augmente lentement la vitesse jusqu'à atteindre son maximum dans les 5 minutes. L'appareil fonctionnera à la vitesse maximale pendant 2 minutes. Pendant ce temps, la valeur mesurée par le capteur de qualité de l'air est ignorée. L'appareil repasse ensuite en mode automatique contrôlé par capteur.



Menu | 09 – Sonde de température



Il est possible de sélectionner la sonde de température utilisée pour réguler l'unité

**Soufflage :**

Sonde de température pour l'air soufflé dans le bâtiment.

**Extraction :**

Sonde de température pour l'air extrait du bâtiment.

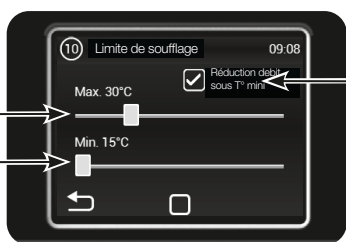
**Ambiance :**

installation de la sonde de température ambiante fournie avec l'unité (optionnelle).

**Ambiance GTC :**

Température de consigne via Modbus ou BACnet.

Menu | 10 – Limite de soufflage



Réglage température max de soufflage

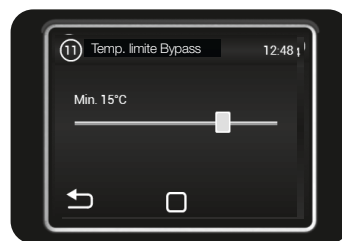
Température de gaine minimale

Activation / Désactivation du débit d'air si la température min n'est pas atteinte (activé par défaut)

Il est recommandé d'activer l'autorisation de diminution du débit.

Si la sonde de gaine est sélectionnée, la température maximale ne peut pas être réglée en même temps.

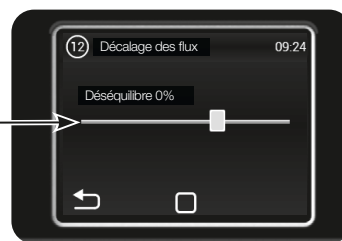
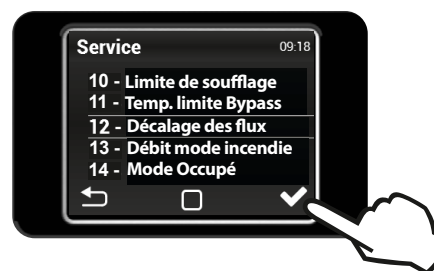
Menu | 11 – Température limite Bypass



Température minimale de l'air extérieur à laquelle l'ouverture du Bypass est autorisée.

Plage de température de 0 à 20 °C.

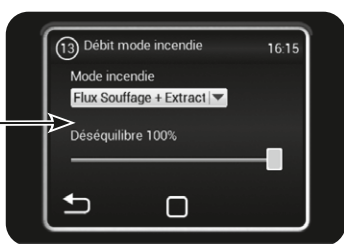
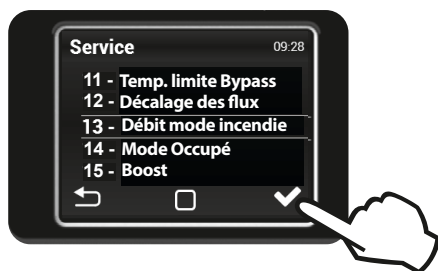
Menu | 12 – Décalage des flux



Décalage des flux

0 % Pression égale + valeurs - surpression - valeurs - surpression

Menu | 13 – Débit mode incendie

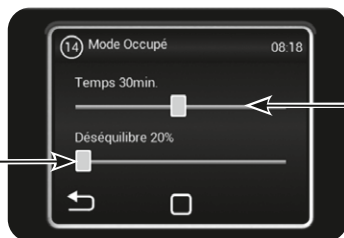


Ajustement du débit d'air lors de l'ouverture du contact d'urgence (bornes 15/16)

L'entrée d'urgence a la plus haute priorité (désactive tous les autres modes, y compris la protection contre le gel).

Menu | 14 – Mode Occupé

Les menus de ventilation incendie et de présence ne peuvent pas être utilisés en même temps. Un seul de ces menus peut être sélectionné dans le menu réglages HW.

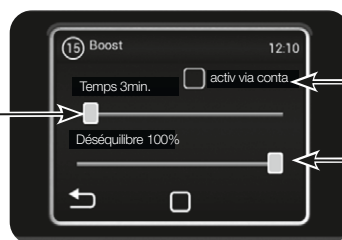
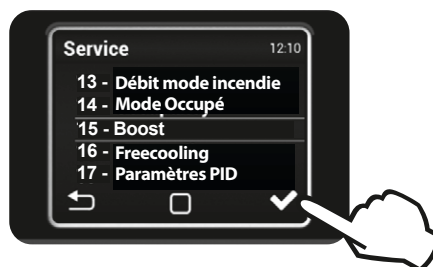


Réglage du débit souhaité  
Plage de 20 % à 50 % du débit maximal

Réglage du temps d'activation de la fonction PIR, après activation de l'entrée analogique (bornes 15/16)  
Durée de 1 à 60 minutes

Si le détecteur de présence est sélectionné, aucun capteur de QAI ne peut être sélectionné en même temps.

Menu | 15 – Boost



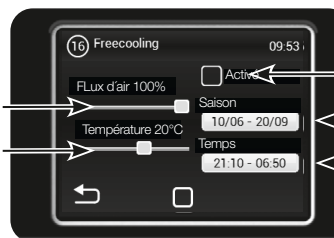
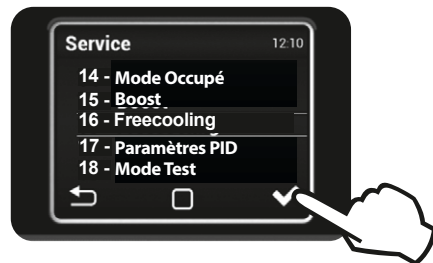
Durée du mode Boost

Activation du mode Boost à partir de l'état de veille éteint de l'unité

Réglage du débit souhaité

Le mode Boost peut être activé à l'aide du bouton connecté à l'entrée 13/14, ou par le bouton Boost (fig. Boost) sur l'image principale

Menu | 16 – Freecooling



Réglage du débit souhaité

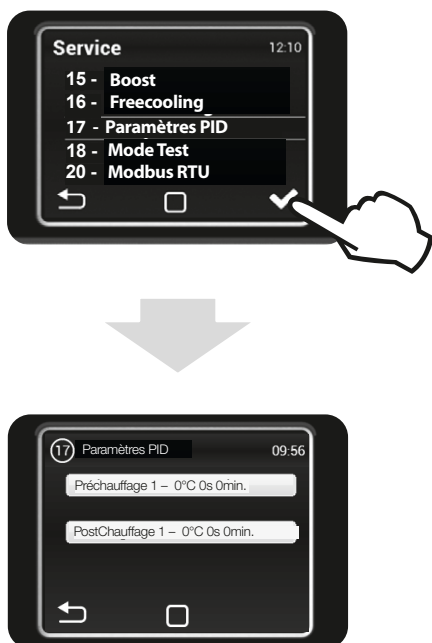
Réglage de la température de consigne (mesure au capteur d'extraction)

Autorisation d'utiliser le mode  
Date (Début et fin de fonctionnement du mode)  
Début et fin de l'heure d'activation

Le mode Freecooling est adapté à la ventilation nocturne en été. Lorsque le mode est activé et que toutes les conditions sélectionnées sont remplies, le Bypass s'ouvre complètement pour laisser entrer de l'air plus frais dans la pièce.

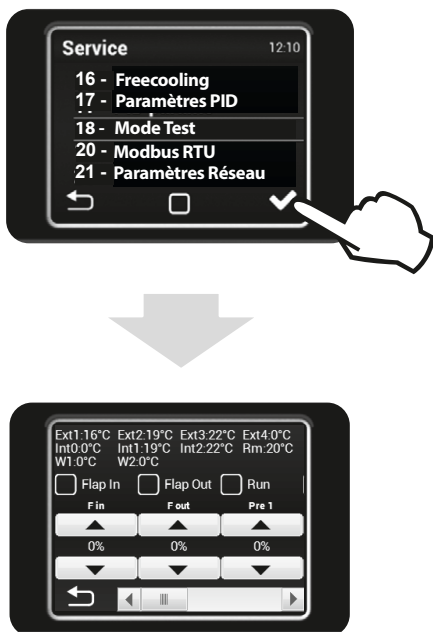
Le mode Freecooling (surventilation nocturne) est également pris en compte lorsque l'appareil est en mode veille (à une date et une heure choisies, l'appareil démarre et vérifie si le mode Freecooling peut être activé (pré-refroidissement)).

Menu | 17 – Paramètres PID



Réglage des paramètres : si le fonctionnement de l'unité n'est pas stable, la configuration ne peut être effectuée qu'après avoir consulté le fabricant.

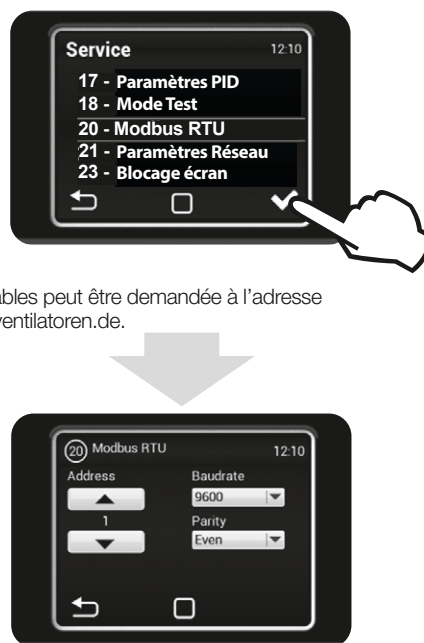
Menu | 18 – Mode Test



Le menu TEST HW permet de tester tous les composants et accessoires. Ces paramètres ne sont pas sauvegardés.

- F in Réglage du débit de soufflage
- F out Réglage du débit de reprise
- Pre 1 Réglage de la puissance de la batterie de préchauffage électrique
- H 1 Réglage de la puissance du maintien de la consigne de chauffage
- By/Ro Ouverture / fermeture du Bypass
- Ext1 Capteur de température de l'air extérieur
- Ext2 Capteur de température de l'air soufflé
- Ext3 Température de soufflage
- Int1 Capteur de température de l'air rejeté
- Int2 Capteur de température de l'air repris

Menu | 20 – Modbus RTU



La liste des variables peut être demandée à l'adresse support@heliosventilatoren.de.

Menu | 21 – Paramètres Réseau

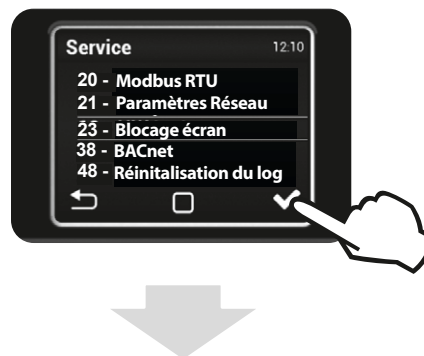
Le menu mode RTU est utilisé pour régler la communication Modbus.

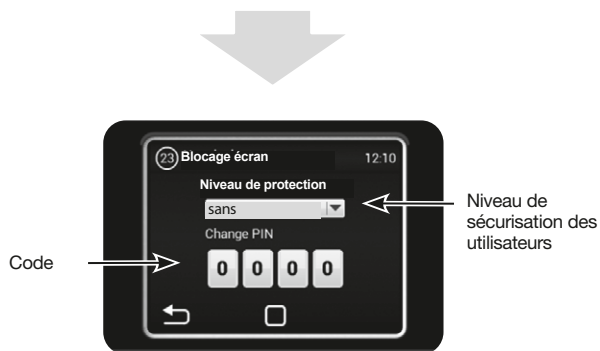


La liste des variables peut être demandée à l'adresse support@heliosventilatoren.de.

Le réseau est utilisé pour établir la communication réseau de l'appareil (Mode TCP).

Menu | 23 – Blocage écran





Le niveau de sécurisation peut être choisi entre plusieurs niveaux :

- Marche/Arrêt**  
Permet l'activation et la désactivation de l'unité sans mot de passe
- Marche/Arrêt, Temp., débit**  
Permet l'activation et la désactivation de l'unité, le réglage de la température de consigne et de la débit d'air sans mot de passe.
- Temp., débit**  
Permet le réglage de la température de consigne et du débit d'air sans mot de passe.
- Complet**  
Ne permet aucun réglage sans du mot de passe.
- Mode utilisateur final**  
Permet l'activation et la désactivation de l'unité, le réglage de la température de consigne et du débit d'air sans mot de passe.



Après avoir saisi le mot de passe, l'appareil peut être entièrement contrôlé et réglé.

**Menu | 38 – BACnet**



Le menu BACnet est utilisé pour définir le système de communication par réseau  
La liste des variables peut être demandée à l'adresse [support@heliosventilatoren.de](mailto:support@heliosventilatoren.de).

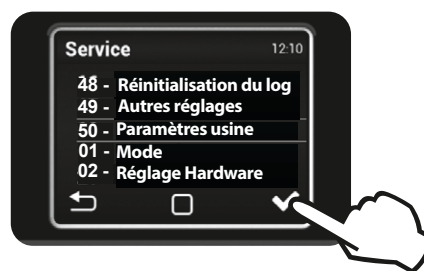
**Menu | 48 – Réinitialisation du logiciel**  
Réinitialiser le logiciel.



**Menu | 49 – Autres réglages**



**Menu | 50 – Paramètres usine**



Appuyer sur la touche Réglages usine pour remettre l'appareil aux réglages d'usine.

- Le réglages suivants ne changent pas :
- Paramètres du capteur CQA
  - Mode de ventilation
  - Paramètres HW
  - Sonde de température
  - Paramètres Modbus

**Toutes les informations et instructions suivantes sont destinées uniquement à un spécialiste autorisé !**  
**Les raccordements électriques et la mise en service électrotechnique ne peuvent être effectués que par des électriciens qualifiés.**  
**Les travaux d'installation, d'entretien et de maintenance peuvent être effectués par des spécialistes qualifiés.**

**CHAPITRE 7**

**ENTRETIEN ET NETTOYAGE**

**DANGER**

**POINT IMPORTANT**

**REMARQUE**

**DANGER**

**REMARQUE**

**REMARQUE**

**DANGER**

**7.1 Nettoyage de l'appareil**

L'appareil doit être contrôlé et nettoyé régulièrement, en fonction de l'encrassement.

Si l'appareil est hors service pendant une période plus longue, il doit être mis en marche pendant environ une heure tous les 6 mois.

**Danger de mort par électrocution !**

**Le contact avec des pièces sous tension entraîne un choc électrique.**

**Avant d'effectuer tout travail de maintenance et d'entretien, mettre tous les pôles de l'appareil hors tension et le protéger contre toute remise en marche !**

**Endommagement de l'appareil par un fonctionnement sans filtre !**

L'utilisation de l'appareil sans filtre peut l'endommager.

Le fonctionnement de l'appareil n'est autorisé qu'avec un filtre.

Selon l'encrassement, nettoyer l'appareil avec un aspirateur, une petite brosse ou un chiffon et de l'eau savonneuse – Eau sous pression, air comprimé ou vapeur

Le revêtement d'insonorisation de l'appareil est recouvert d'un film effaçable. Pour éviter des dommages, essuyer cette surface uniquement avec un chiffon humide.

**7.2 Nettoyage de l'échangeur de chaleur**

**Danger de mort par électrocution !**

**Un choc électrique peut entraîner la mort ou des blessures graves.**

**Avant tout travail de maintenance ou d'installation, ou avant l'ouverture du boîtier de raccordement, mettre tous les pôles de l'appareil hors tension et empêcher tout redémarrage accidentel ! Le raccordement électrique ne doit être effectué que par un électricien qualifié selon les schémas de raccordement fournis.**

Il convient de contrôler régulièrement l'absence de saletés ou de dépôts de poussière au niveau de l'échangeur de chaleur.

Pour nettoyer l'échangeur de chaleur, passer sur les lamelles un aspirateur muni d'un suceur à brosse ou le nettoyer avec de l'eau. Lors du nettoyage, veiller à ne pas endommager l'échangeur de chaleur mécaniquement ou chimiquement.

Laisser sécher l'échangeur de chaleur avant de la remonter !

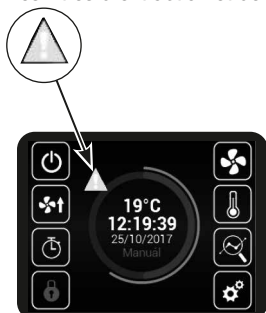
**7.3 Remplacement des filtres**

**Risque de mort par électrocution**

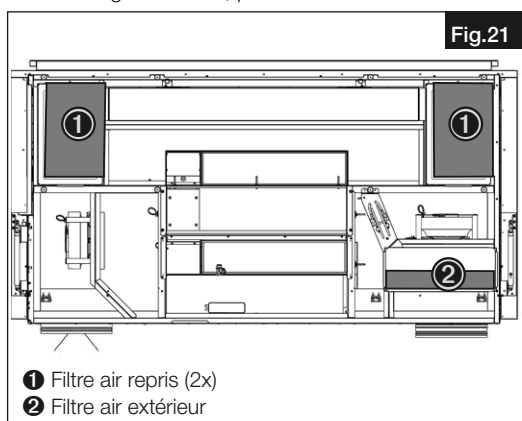
**Lors du démontage, les pièces sous tension peuvent provoquer un choc électrique en cas de contact.**

**Avant le démontage, débrancher l'appareil du secteur sur tous les pôles et le protéger contre toute remise en marche !**

La nécessité de changer le filtre est indiquée sur l'élément de contrôle :  
 Les filtres d'extraction et d'extérieur sont placés dans la centrale comme suit :



Pour changer les filtres, procéder comme suit :

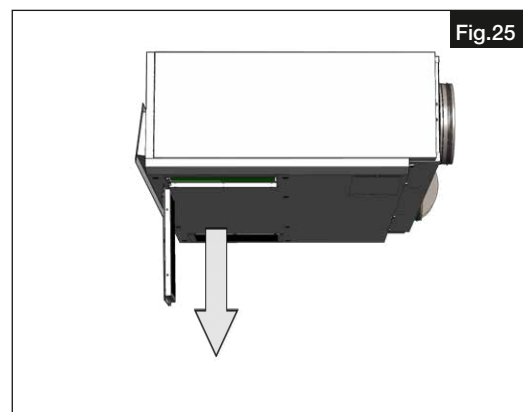
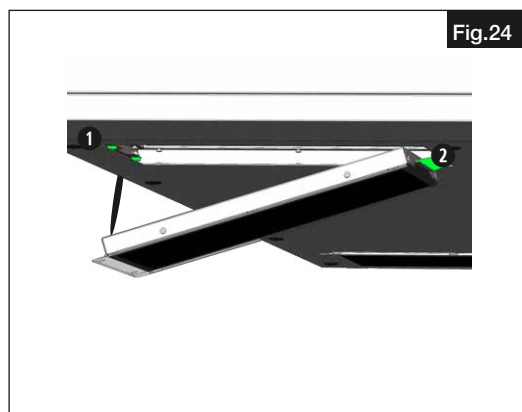
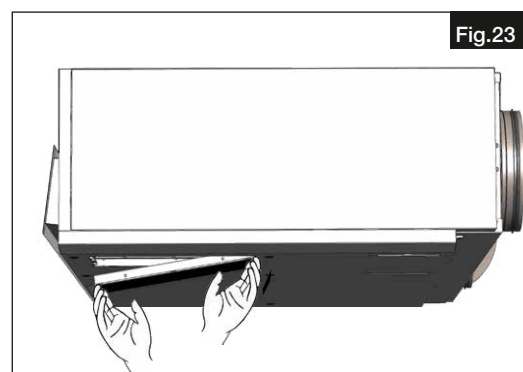
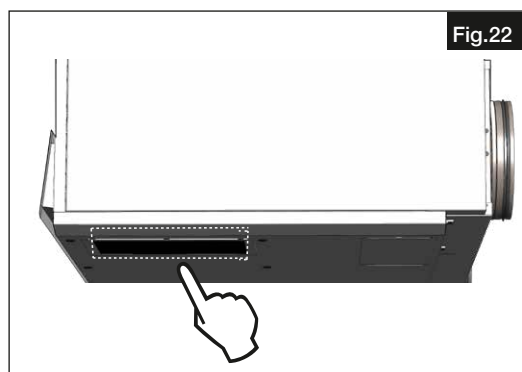


**REMARQUE**

**– Remplacer le filtre d'air repris**

Les couvercles sont sécurisés par de puissants aimants ❶ et une bande de maintien.

1. Passer le bout des doigts sous le support ❷ . Ouvrir le couvercle. Retirer le filtre et le remplacer par un nouveau (voir Fig.22 - Fig.25).



**– Remplacement du filtre air extérieur**

1. Passer le bout des doigts sous le support ❷. Ouvrir le couvercle. Retirer le filtre et le remplacer par un nouveau (voir Fig.26 - Fig.28).

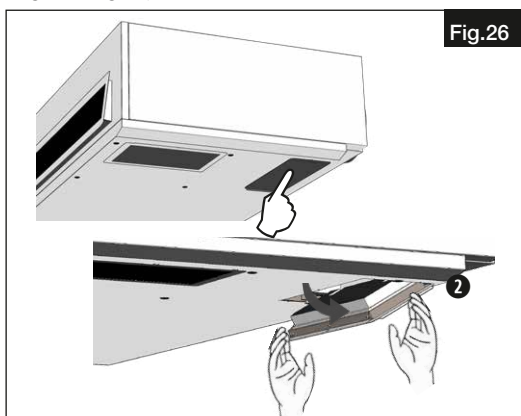


Fig.26

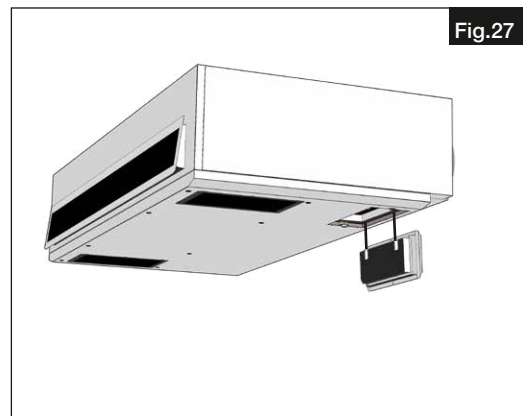


Fig.27

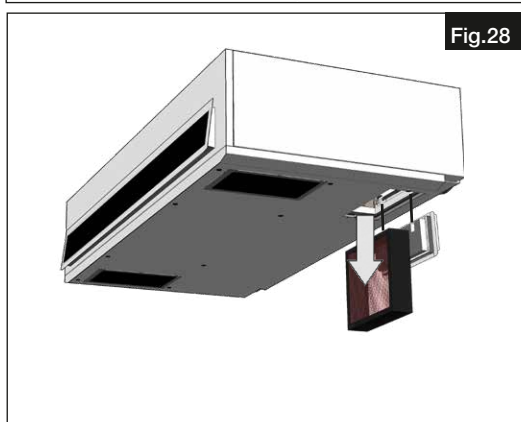


Fig.28

Après le remplacement du filtre, l'appareil ou l'unité de contrôle reconnaît automatiquement la présence d'un nouveau filtre.

Vérifier la fixation du filtre après son remplacement et fermer le couvercle.

Les filtres sont disponibles en tant qu'accessoires :

**– Filtre d'extraction** (2 filtres d'extraction sont nécessaires par appareil)

1 filtre de recharge, filtre grossier ISO Coarse 60 % / G4	ELF-KWL Yoga 400/VDI/Coarse 60%	N° Réf. 40687
1 filtre de recharge, filtre grossier ISO Coarse 60 % / G4	ELF-KWL Yoga 700/VDI/Coarse 60%	N° Réf. 40688
1 filtre de recharge, filtre grossier ISO Coarse 60 % / G4	ELF-KWL Yoga 1000/VDI/Coarse 60%	N° Réf. 40689
1 filtre de recharge, filtre fin ISO ePM10 60 % / M5	ELF-KWL Yoga 400/VDI/ePM10 60%	N° Réf. 40690
1 filtre de recharge, filtre fin ISO ePM10 60 % / M5	ELF-KWL Yoga 700/VDI/ePM10 60%	N° Réf. 40691
1 filtre de recharge, filtre fin ISO ePM10 60 % / M5	ELF-KWL Yoga 1000/VDI/ePM10 60%	N° Réf. 40692

**– Filtre extérieur**

1 filtre de recharge ISO ePM1 60 % / F7	ELF-KWL Yoga 400/VDI/ePM1 60%	N° Réf. 40693
1 filtre de recharge ISO ePM1 60 % / F7	ELF-KWL Yoga 700/VDI/ePM1 60%	N° Réf. 40694
1 filtre de recharge ISO ePM1 60 % / F7	ELF-KWL Yoga 1000/VDI/ePM1 60%	N° Réf. 40695

Des filtres de recharge peuvent être commandés sur internet à l'adresse [www.Ersatzluftfilter.de](http://www.Ersatzluftfilter.de)

**7.4 Causes de dysfonctionnements**

Les messages d'erreur sont affichés sur l'écran de l'élément de commande. En appuyant sur le point d'exclamation, les informations sur les erreurs sont affichées, voir tableau.





Messages affichés sur l'écran	Statut de l'appareil	Problème	Solution
1 - Surchauffe de la batterie électrique	L'unité fonctionne	Surchauffe de l'échangeur de chaleur ou sonde endommagée	Vérifier que l'air peut circuler librement dans le système et que l'échangeur de chaleur est suffisamment refroidi. Vérifier si le thermostat de sécurité est endommagé.
3 - Surchauffe de la batterie électrique	L'unité fonctionne	Surchauffe du préchauffeur ou sonde endommagée.	Vérifier que l'air peut circuler librement dans le système et que l'échangeur de chaleur est suffisamment refroidi. Vérifier si le thermostat de sécurité est endommagé.
4 - Erreur du ventilateur de soufflage	L'unité ne fonctionne pas	Surchauffe du ventilateur ou défaut du contact thermique du ventilateur	Attention à la cause de la surchauffe du moteur : roulement défectueux, court-circuit, ...
5 - Erreur du ventilateur d'extraction	L'unité ne fonctionne pas	Surchauffe du ventilateur ou défaut du contact thermique du ventilateur	Attention à la cause de la surchauffe du moteur : roulement défectueux, court-circuit, ...
6 - Le filtre à air extérieur est bouché	L'unité fonctionne	Vérifier l'encrassement des filtres.	Si le filtre a déjà été remplacé ou s'il n'était pas nécessaire de le remplacer, réinitialiser le timer.
7 - Le filtre à air repris est bouché	L'unité fonctionne	Vérifier l'encrassement des filtres.	Si le filtre a déjà été remplacé ou s'il n'était pas nécessaire de le remplacer, réinitialiser le timer.
12 - Dommages sur la sonde CO <sub>2</sub>	L'unité fonctionne	Défaut de fonctionnement de la sonde de qualité de l'air.	Vérifier la sonde de qualité ainsi que le raccordement au système.
16 - Air neuf – défaut de la sonde de température (T-EXT1)	L'unité fonctionne	Contact défectueux de la sonde de température ambiante ou sonde défectueuse.	Vérifier la connexion de la sonde et procéder à son remplacement si nécessaire (service spécialisé).
17 - Air neuf – défaut de la sonde de température après l'échangeur (T-EXT2)	L'unité fonctionne	Contact défectueux de la sonde de température ambiante ou sonde défectueuse.	Vérifier la connexion de la sonde et procéder à son remplacement si nécessaire (service spécialisé).
18 - Air neuf – défaut de la sonde de température en gaine (T-EXT3)	L'unité fonctionne	Contact défectueux de la sonde de température ambiante ou sonde défectueuse.	Vérifier la connexion de la sonde et procéder à son remplacement si nécessaire (service spécialisé).
21 - Air repris – défaut de la sonde de température (T-INT1)	L'unité fonctionne	Contact défectueux de la sonde de température ambiante ou sonde défectueuse.	Vérifier la connexion de la sonde et procéder à son remplacement si nécessaire (service spécialisé).
22 - Air repris – défaut de la sonde de température de la protection antigèle (T-INT2)	L'unité fonctionne	Contact défectueux de la sonde de température ambiante ou sonde défectueuse.	Vérifier la connexion de la sonde et procéder à son remplacement si nécessaire (service spécialisé).
25 - Défaut de la sonde de température ambiante (T_Room)	L'unité fonctionne	Contact défectueux de la sonde de température ambiante ou sonde défectueuse.	Vérifier la connexion de la sonde et procéder à son remplacement si nécessaire (service spécialisé).
37 - Défaut condensat	L'unité ne fonctionne pas (ventilateur désactivé)	Bac de condensat plein. Pompe à condensat défectueuse. Écoulement de condensat bouché.	Vérifier l'évacuation des condensats et le bac pour voir s'il est effectivement rempli d'eau. Vérifier la pompe à condensat. Vérifiez les conduits de l'écoulement de condensat.
74 - Réduction du débit en cours, température minimale dans la gaine non atteinte	Le fonctionnement de l'unité est restreint	L'unité essaie d'atteindre la valeur de consigne de température minimum réglée pour la gaine	La température de l'air soufflé et rejeté est trop basse. Il y a un risque que l'objet soit sous-refroidi ou qu'il y ait de la condensation dans la gaine. Il est possible qu'il y ait un défaut de la sonde de température T-EXT3.



**DANGER**

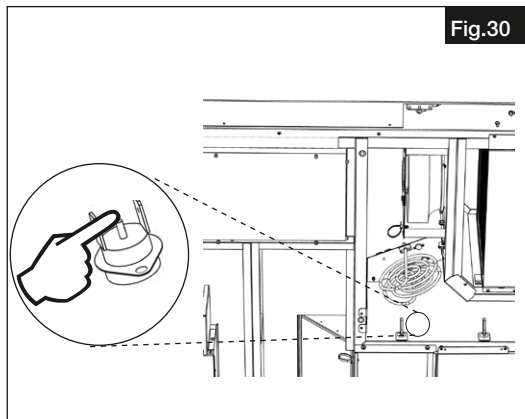
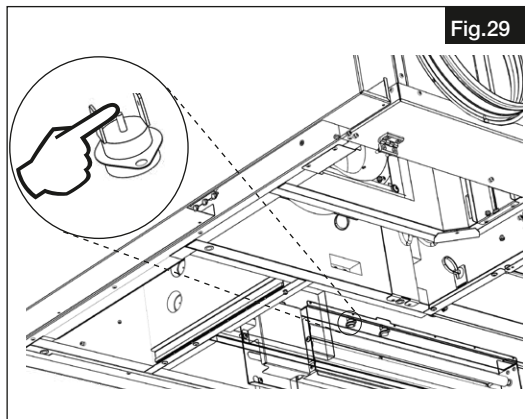
**7.5 Réinitialisation du pré/post chauffage électrique**

**⚠ Risque de mort par électrocution**

Lors du démontage, les pièces sous tension peuvent provoquer un choc électrique en cas de contact. Avant le démontage, débrancher l'appareil du secteur sur tous les pôles et le protéger contre toute remise en marche !

En appuyant sur le bouton de réinitialisation, le post-chauffage ou le pré-chauffage électrique peut être remis en marche. Tout d'abord, le chauffage électrique doit être réinitialisé. Par la suite, le préchauffage électrique peut également être réinitialisé.

1. Appuyer sur le bouton de réarmement pour le post-chauffage électrique (voir Fig.29).
2. Appuyer sur le bouton de réarmement pour le pré-chauffage électrique (voir Fig.30).



**DANGER**

**7.6 Démontage de l'échangeur de chaleur**

**⚠ Danger de mort par électrocution !**

Un choc électrique peut entraîner la mort ou des blessures graves.

Avant tout travail de maintenance ou d'installation, ou avant l'ouverture du boîtier de raccordement, mettre tous les pôles de l'appareil hors tension et empêcher tout redémarrage accidentel ! Le raccordement électrique ne doit être effectué que par un électricien qualifié selon les schémas de raccordement fournis.

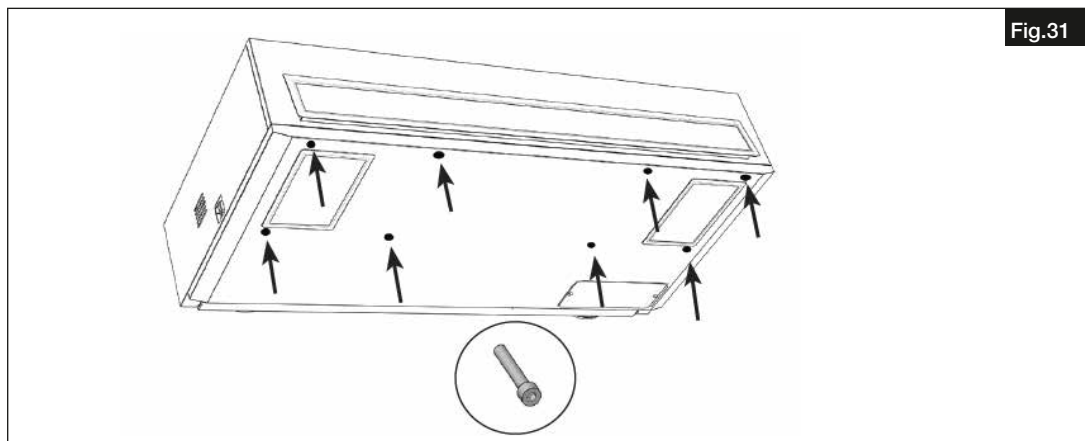
**DANGER**

**⚠ Risque de blessure dû à l'ouverture incontrôlée de la trappe de visite !**

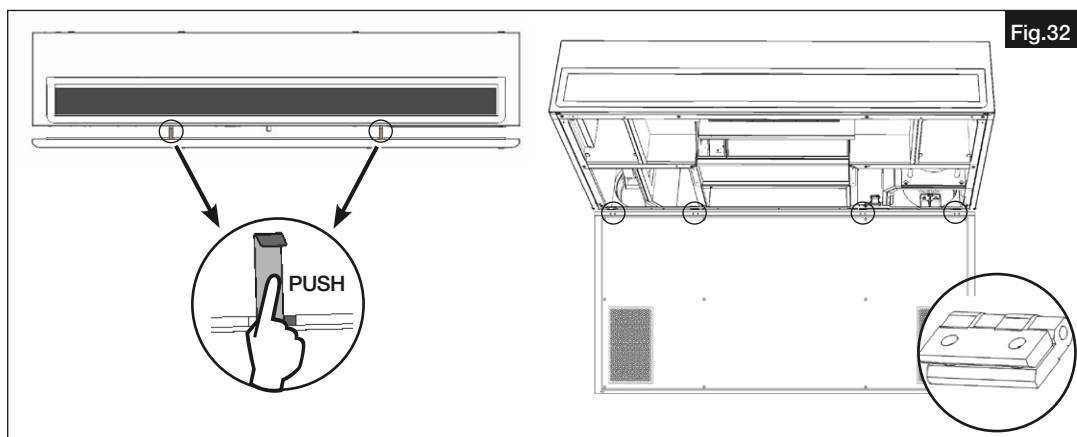
La trappe de visite est maintenue par les charnières et les vérins amortisseurs.

Après avoir desserré les vis, soutenir avec la main, tenir la trappe de visite, la déverrouiller puis l'ouvrir avec précaution.

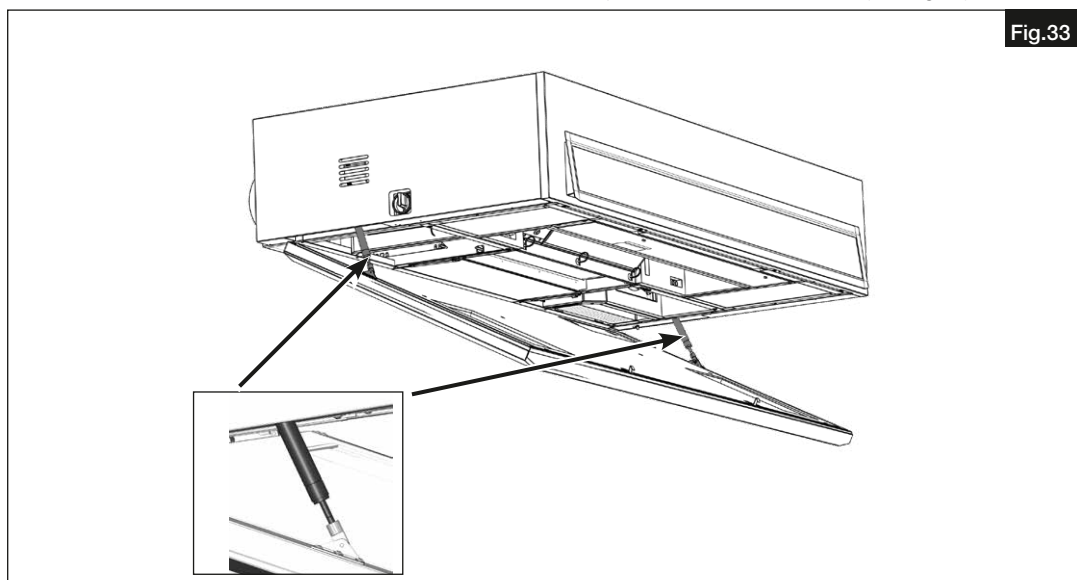
1. Desserrer et retirer les vis (8 pièces) sur la face inférieure de l'appareil (voir Fig.31).



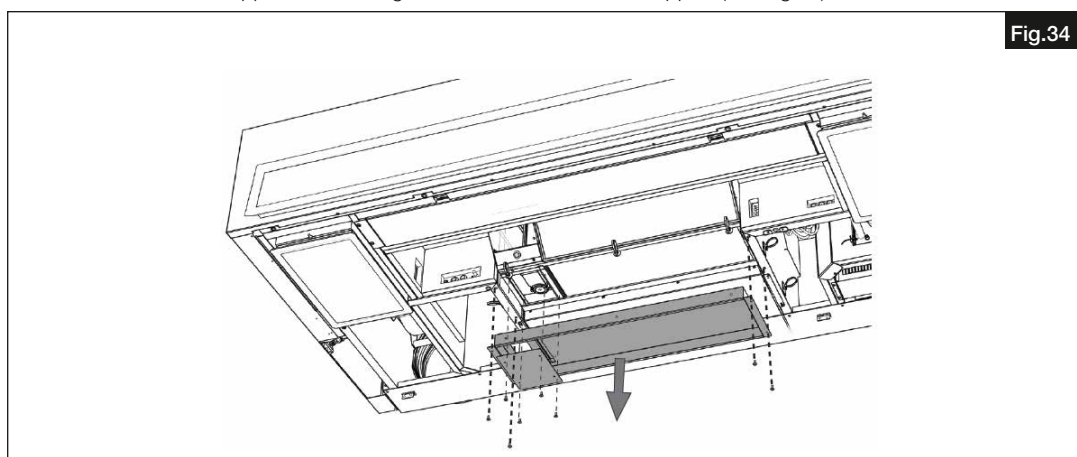
- Soutenir le couvercle avec la main. Ouvrir le couvercle avec précaution en appuyant sur les languettes de verrouillage (voir Fig.32).



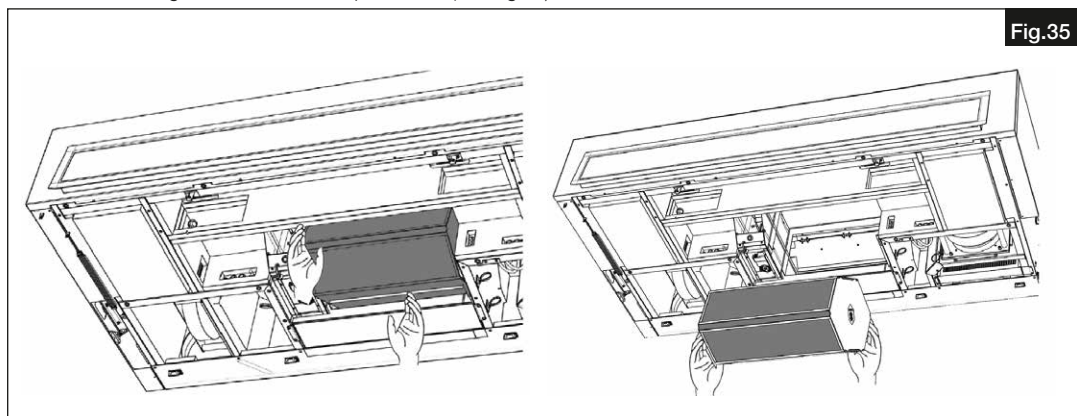
- Soutenir le couvercle avec la main. Le couvercle est sécurisé par des vérins amortisseurs (voir Fig.33).



- Dévisser les vis du support de l'échangeur de chaleur et retirer le support (voir Fig.34).




5. Retirer l'échangeur de chaleur avec précaution (voir Fig.35).



### 7.7 Démontage et recyclage

 DANGER

 **Risque de mort par électrocution**

**Lors du démontage, les pièces sous tension peuvent provoquer un choc électrique en cas de contact.**

**Avant le démontage, débrancher l'appareil du secteur sur tous les pôles et le protéger contre toute remise en marche !**

Les pièces et composants de l'appareil qui ont atteint leur durée de vie, par exemple en raison de l'usure, de la corrosion, des contraintes mécaniques, de l'obsolescence et/ou d'autres effets non immédiatement visibles, doivent être éliminés correctement conformément aux lois et règlements nationaux et internationaux après le démontage. Il en va de même pour les matières auxiliaires telles que les huiles et les graisses ou d'autres substances en usage.

L'utilisation ultérieure, consciente ou inconsciente, de composants usagés tels que les roues, les roulements, les moteurs, etc. peut entraîner un danger pour les personnes, l'environnement et les machines et systèmes. Les règles de l'exploitant applicables sur le site doivent être respectées et appliquées.









Als Referenz am Gerät griffbereit aufbewahren!  
Please keep this manual for reference with the unit!  
Conservez cette notice à proximité de l'appareil!

Druckschrift-Nr.  
Print-No.  
N° Réf.

20 236-004/23-0440/24-0174/V01/0524

[www.heliosventilatoren.de](http://www.heliosventilatoren.de)

#### Service und Information

**D** HELIOS Ventilatoren GmbH + Co KG · Lupfenstraße 8 · 78056 VS-Schwenningen  
**CH** HELIOS Ventilatoren AG · Tannstrasse 4 · 8112 Otelfingen  
**A** HELIOS Ventilatoren · Siemensstraße 15 · 6063 Rum/Innsbruck

**F** HELIOS Ventilateurs · Le Carré des Aviateurs · 157 avenue Charles Floquet · 93155 Le Blanc Mesnil Cedex  
**GB** HELIOS Ventilation Systems Ltd. · 5 Crown Gate · Wyncolls Road · Severalls Industrial Park · Colchester · Essex · CO4 9HZ