

**MONTAGE- UND BETRIEBSVORSCHRIFT
NR. 85819**

1.0 Wichtige Informationen

Zur Sicherstellung einer einwandfreien Funktion und zur eigenen Sicherheit sind alle nachstehenden Vorschriften genau durchzulesen und zu beachten.

2.0 Garantieansprüche – Haftungsausschluss

Wenn die nachfolgenden Ausführungen nicht beachtet werden, entfällt unsere Gewährleistung. Gleiches gilt für Haftungsansprüche an den Hersteller.

Der Gebrauch von Zubehörteilen, die nicht von Helios empfohlen oder angeboten werden, ist nicht statthaft. Eventuell auftretende Schäden unterliegen nicht der Gewährleistung.

3.0 Funktion

Der Montagering MRV.. ist für die vertikale Befestigung von Ventilatoren (z.B. Helios Typen AVD, AMD, VAR etc.) vorgesehen. Jeweils vier Befestigungswinkel zur direkten Befestigung oder zur Aufnahme von Schwingungsdämpfern (SDZ bzw. SDD), sorgen für die sichere Aufstellung von Ventilatoren.

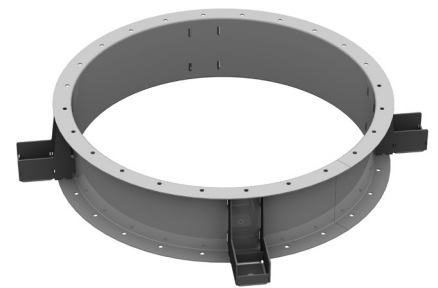
Anschluss/Ausführung:

Die verzinkten Montageringe MRV... sind in geschraubter oder geschweißter (Abb.1) Ausführung (F300/F400) erhältlich.

4.0 Bestellumfang

Siehe Tabelle Seite 2, Punkt 6.0.

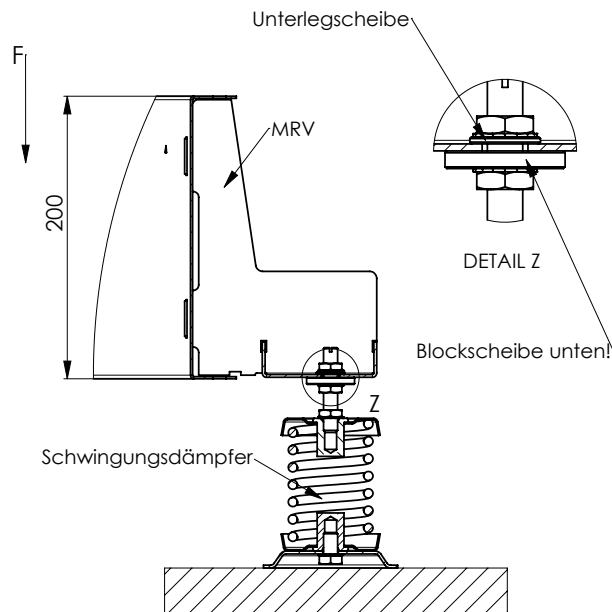
Abb.1



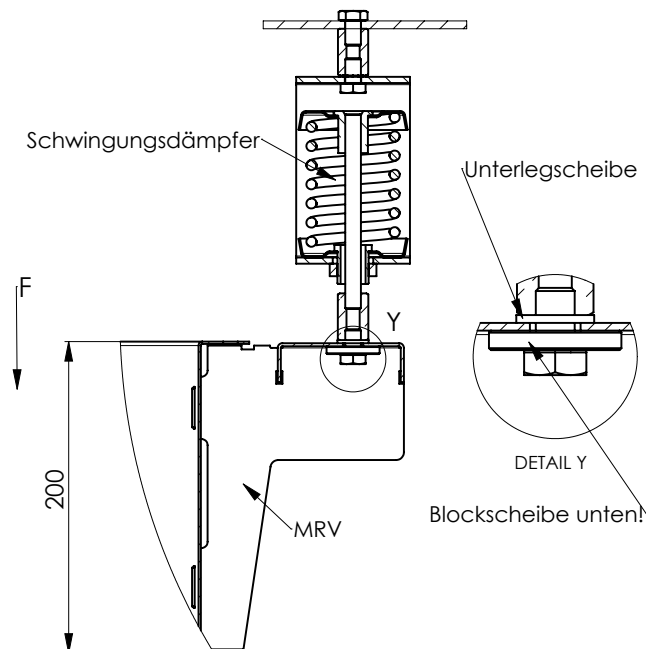
5.0 Montage: Schwingungsdämpfer für Druck- und Zugbelastung

Abb.2

a.) Montage: Schwingungsdämpfer SDD.. für Druckbelastung

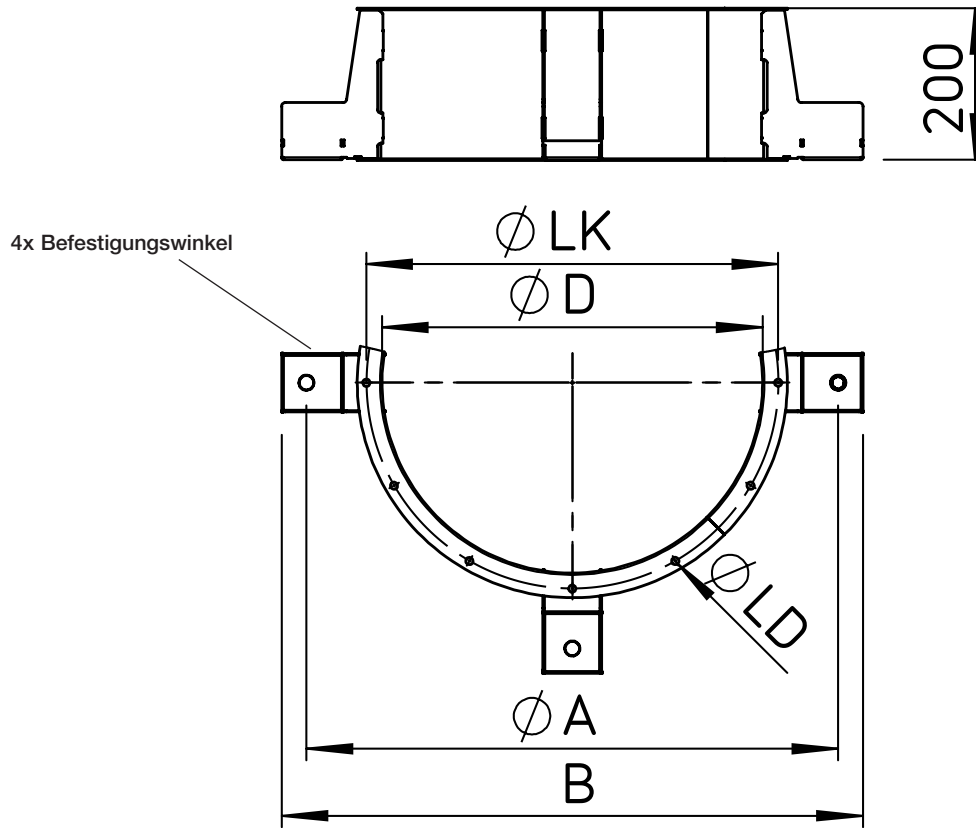


b.) Montage: Schwingungsdämpfer SDZ.. für Zugbelastung



6.0 Abmessungen / Technische Daten

Abb.3



Alle Maße in mm

Type	Artikel-Nr.	Ø D	Ø A	B	Ø LK	Ø LD	H	Gewicht ca. kg	Maximale Tragfähigkeit in kg*
MRV 315	1755	315	510	576	356	9,5 (8x)	200	6,5	280
MRV 355	1759	355	550	618	395	9,5 (8x)	200	6,9	280
MRV 400	1760	400	595	662	438	9,5 (12x)	200	7,4	280
MRV 450	1761	450	650	714	487	9,5 (12x)	200	7,9	280
MRV 500	1740	500	700	765	541	9,5 (12x)	200	8,3	280
MRV 560	1741	560	770	827	605	11,5 (16x)	200	12,9	390
MRV 630	1742	630	840	898	674	11,5 (16x)	200	13,9	390
MRV 710	1743	710	920	980	751	11,5 (16x)	200	15,7	390
MRV 800	1744	800	1030	1101	837	11,5 (24x)	200	24,8	1050
MRV 900	1745	900	1130	1201	934	11,5 (24x)	200	27,0	1050
MRV 1000	1749	1000	1230	1301	1043	11,5 (24x)	200	29,1	1050
MRV 1120	1750	1120	1350	1422	1174	11,5 (24x)	200	31,7	1050
MRV 1250	1754	1250	1480	1552	1311	11,5 (24x)	200	34,5	1050

Maß H = siehe Abb.2

* Das Eigengewicht ist dabei nicht zu berücksichtigen!

Service / Information

D HELIOS Ventilatoren GmbH & Co · Lupfenstraße 8 · 78056 VS-Schwenningen

A HELIOS Ventilatoren · Postfach 854 · Siemensstraße 15 · 6023 Innsbruck

F HELIOS Ventilateurs · Le Carré des Aviateurs · 157 av. Charles Floquet · 93155 Le Blanc Mesnil Cedex

CH HELIOS Ventilatoren AG · Tannstraße 4 · 8112 Otelfingen

GB HELIOS Ventilation Systems Ltd. · 5 Crown Gate · Wyncolls Road · Severalls Industrial Park · Colchester · Essex · CO4 9HZ

INSTALLATION AND OPERATING INSTRUCTIONS
NO. 85819

1.0 Important information

In order to ensure complete and effective operation and for your own safety, all of the following instructions should be read carefully and observed.

2.0 Warranty claims – Exclusion of liability

All versions of this documentation must be observed, otherwise the warranty shall cease to apply. The same applies to liability claims against the manufacturer.

The use of accessory parts, which are not recommended or offered by Helios, is not permitted. Any possible damages are not covered by the warranty.

3.0 Function

The mounting ring MRV.. is intended for the **vertical** mounting of fans (e.g. Helios models AVD, AMD, VAR etc.). Four mounting brackets for direct mounting or the mounting of anti-vibration mounts (SDZ or SDD) ensure the safe installation of fans.

Connection/Execution:

The galvanised mounting rings MRV... are available in screwed or welded (Fig.1) versions (F300/ F400).

4.0 Scope of delivery

See table on page 2, section 6.0.

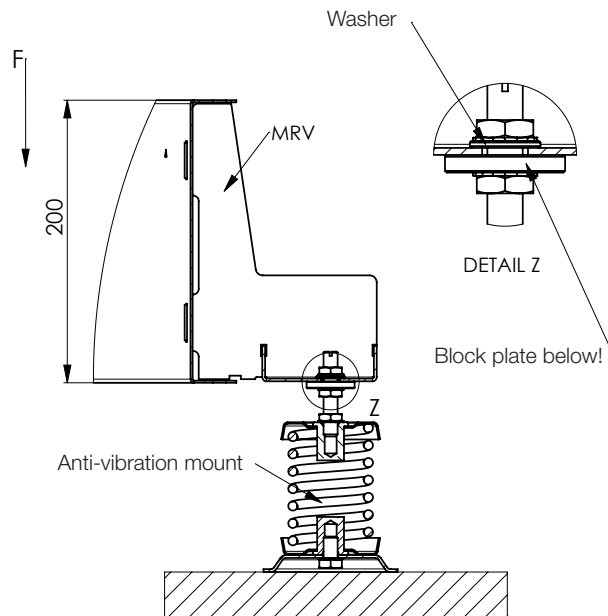
Fig.1



5.0 Assembly: Anti-vibration mounts for pressure and tensile loading

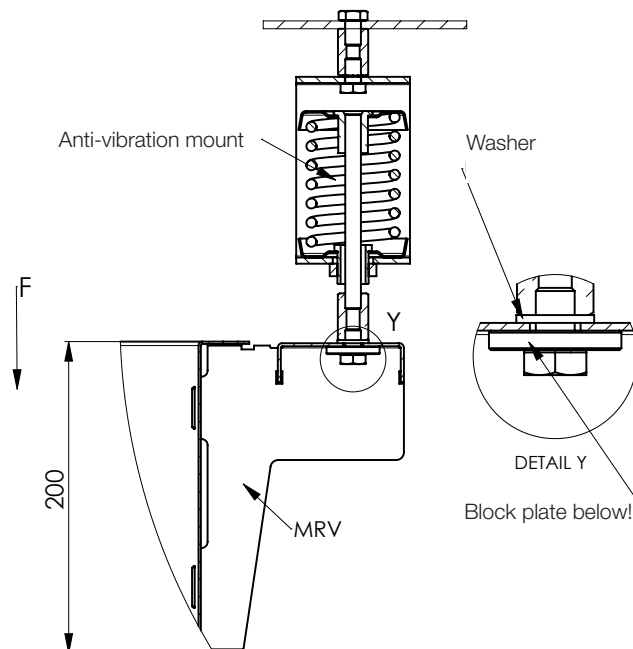
Fig.2

a.) Assembly: Anti-vibration mounts SDD.. for pressure loading



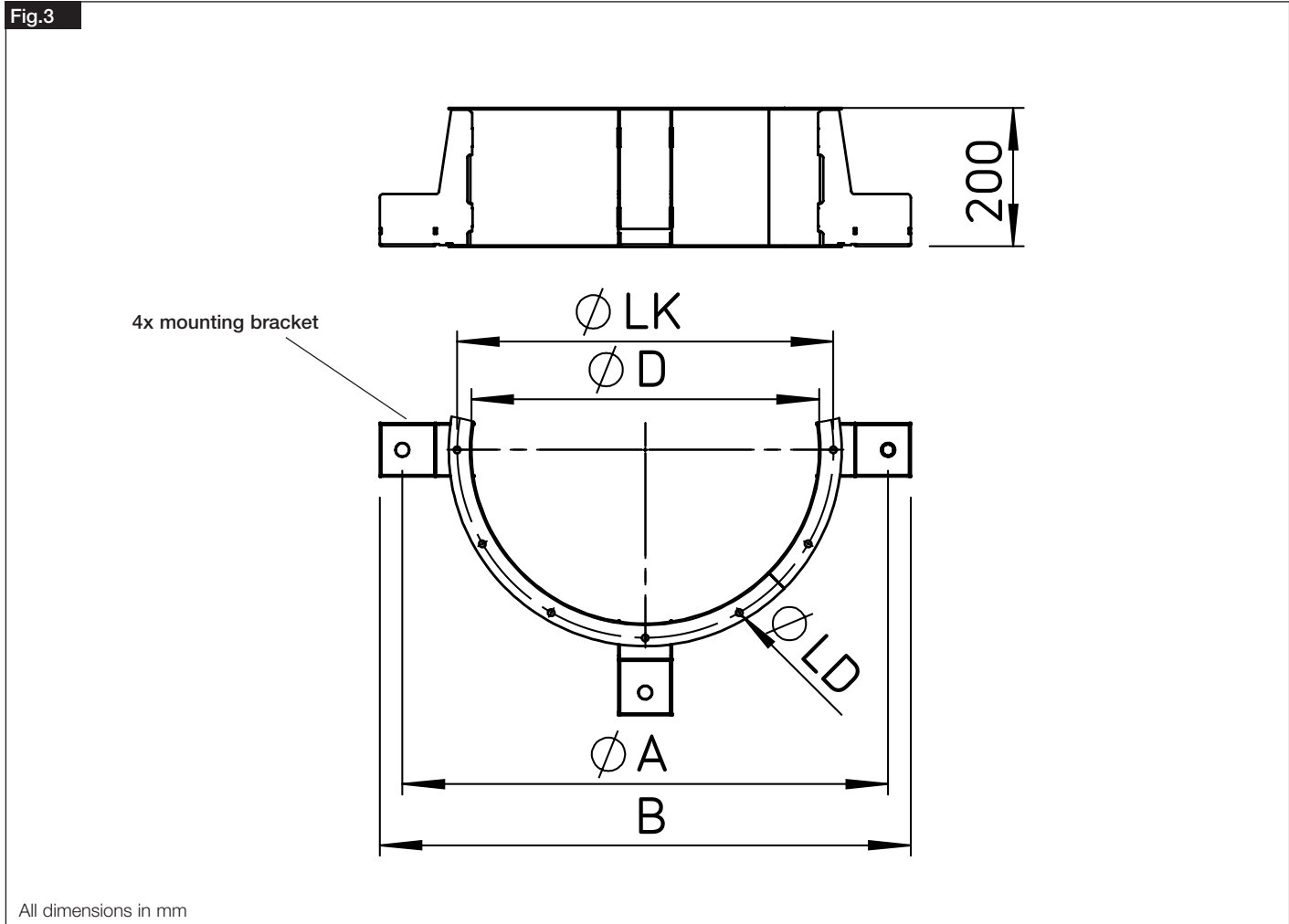
⚠ Note position of block plate!

b.) Assembly: Anti-vibration mounts SDZ.. for tensile loading



⚠ Note position of block plate!

6.0 Dimensions / Technical data



Type	Ref. no.	Ø D	Ø A	B	Ø LK	Ø LD	H	Weight approx. kg	Maximum load capacity in kg*
MRV 315	1755	315	510	576	356	9.5 (8x)	200	6.5	280
MRV 355	1759	355	550	618	395	9.5 (8x)	200	6.9	280
MRV 400	1760	400	595	662	438	9.5 (12x)	200	7.4	280
MRV 450	1761	450	650	714	487	9.5 (12x)	200	7.9	280
MRV 500	1740	500	700	765	541	9.5 (12x)	200	8.3	280
MRV 560	1741	560	770	827	605	11.5 (16x)	200	12.9	390
MRV 630	1742	630	840	898	674	11.5 (16x)	200	13.9	390
MRV 710	1743	710	920	980	751	11.5 (16x)	200	15.7	390
MRV 800	1744	800	1030	1101	837	11.5 (24x)	200	24.8	1050
MRV 900	1745	900	1130	1201	934	11.5 (24x)	200	27.0	1050
MRV 1000	1749	1000	1230	1301	1043	11.5 (24x)	200	29.1	1050
MRV 1120	1750	1120	1350	1422	1174	11.5 (24x)	200	31.7	1050
MRV 1250	1754	1250	1480	1552	1311	11.5 (24x)	200	34.5	1050

Dim. H = see Fig.2

* The own weight of the unit is not considered in this!

Service / Information

D HELIOS Ventilatoren GmbH & Co · Lupfenstraße 8 · 78056 VS-Schwenningen

A HELIOS Ventilatoren · Postfach 854 · Siemensstraße 15 · 6023 Innsbruck

F HELIOS Ventilateurs · Le Carré des Aviateurs · 157 av. Charles Floquet · 93155 Le Blanc Mesnil Cedex

CH HELIOS Ventilatoren AG · Tannstraße 4 · 8112 Otelfingen

GB HELIOS Ventilation Systems Ltd. · 5 Crown Gate · Wyncolls Road · Severalls Industrial Park · Colchester · Essex · CO4 9HZ