

RADAX®-Rohrventilator MultiVent MV..
RADAX®-Mixed-flow in-line fan MV..
RADAX®-Ventilateur hélico-centrifuge pour gaines MV..



MONTAGE- UND BETRIEBSVORSCHRIFT
NR. 94 315-002

Zur Sicherstellung einer einwandfreien Funktion und zur eigenen Sicherheit sind alle nachstehenden Vorschriften genau durchzulesen und zu beachten.

■ **EMPFANG**

Die Sendung sofort bei Anlieferung auf Beschädigungen und Typenrichtigkeit prüfen. Falls Schäden vorliegen, umgehend Schadensmeldung unter Hinzuziehung des Transportunternehmens veranlassen. Bei nicht fristgerechter Reklamation gehen evtl. Ansprüche verloren.

■ **EINLAGERUNG**

Bei Einlagerung über längeren Zeitraum sind zur Verhinderung schädlicher Einwirkungen folgende Maßnahmen zu treffen: Schutz des Motors durch trockene, luft- und staubdichte Verpackung (Kunststoffbeutel mit Trockenmittel und Feuchtigkeitsindikatoren). Der Lagerort muss erschütterungsfrei, wassergeschützt und frei von Temperaturschwankungen sein.

Bei mehrjähriger Lagerung bzw. Motorstillstand muss vor Inbetriebnahme eine Inspektion der Lager und gegebenenfalls ein Lageraustausch durchgeführt werden. Zusätzlich ist eine elektrische Prüfung nach VDE 0701 bzw. VDE 0530 durchzuführen.

Bei Weiterversand (vor allem über längere Distanzen) ist zu prüfen, ob die Verpackung für Transportart und -weg geeignet ist.

Schäden, deren Ursache in unsachgemäßem Transport, Einlagerung oder Inbetriebnahme liegen, sind nachweisbar und unterliegen nicht der Gewährleistung.

■ **EINSATZBEREICH**

Die RADAX® MultiVent MV.. Ventilatoren sind zur Be- und Entlüftung von Räumen und zum Anschluss an Rohrsysteme konzipiert. Die Ventilatoren sind zur Förderung normaler oder leicht staubhaltiger, wenig aggressiver und feuchter Luft, bei normalen Temperaturen von -20 °C bis 60 °C und im Bereich ihrer Leistungskennlinie, geeignet. Bei Betrieb unter erschwerten Bedingungen, wie z.B. hohe Feuchtigkeit, längeren Stillstandzeiten, starke Verschmutzung, übermäßige Beanspruchung durch klimatische, technische, elektronische Einflüsse, ist Rückfrage und Einsatzfreigabe erforderlich, da die Serienausführung hierfür u.U. nicht geeignet ist. Die Motoren besitzen eine tropenfeste Isolation. Es ist sicherzustellen, dass der normseitig vorgegebene Einsatzbereich nicht überschritten wird. Die Einsatztemperatur (siehe Typenschild) darf nicht überschritten werden. Ein bestimmungsfremder Einsatz ist nicht statthaft. Das Gerät darf nicht im Freien und in Kontakt mit Wasser betrieben werden.

■ **EINSATZ BEI RAUMLÜFTUNG**

Zur Erreichung der erwarteten Ventilatorleistung ist eine planmäßige Zuluftführung Voraussetzung. Bei Betrieb von schornsteinabhängigen Feuerstellen im entlüfteten Raum, müssen diesen, bei allen Betriebsbedingungen, ausreichend Zuluft zugeführt werden.

■ **LEISTUNGSDATEN**

Das Gerätetypenschild gibt über die elektrischen Werte Aufschluss; diese sind auf Übereinstimmung mit den örtlichen Gegebenheiten zu überprüfen. Die Ventilatorleistungen wurden auf einem Prüfstand entspr. DIN 24163, Teil 2 ermittelt; sie gelten unter Verwendung einer Einströmdüse, ohne Schutzgitter bei ungehinderter An- und Abströmung. Hiervon abweichende Ausführungen und ungünstige Einbau-



INSTALLATION AND OPERATING INSTRUCTIONS
NO 94 315-002

For safety it is absolutely necessary that the following instructions are thoroughly read and observed.

■ **RECEIPT**

Please check delivery immediately on receipt for accuracy and damage. If damaged, please notify carrier immediately. Delayed notification may void any possible claim.

■ **STORAGE**

The following steps are to be taken when storing: Protect electrical motors and switches by dry, air- and dustproof packing (plastic bags with drying agent and moisture indicators). The storage area must be waterproof, vibration-free and free of temperature variations.

When storing for several years or non rotation of motor an inspection of the bearings with possible relubrication and an installation inspection are absolutely necessary before starting operation.

An electrical test to VDE 0701 and VDE 0530 has to be carried out.

When transshipping check if the packing is adequate for method and manner of transportation.

Damages due to improper transportation, storage or putting into operation are not liable for warranty.

■ **OPERATION/USE**

The RADAX® MultiVent MV.. fans are designed for air ventilation and exhaust in rooms and for in-line installation in circular ducting. The fans are suitable for moving normal or slightly dusty, almost non-aggressive and slightly humid air at normal temperatures from -20 °C to 60 °C and in the range of their performance characteristic curve.

For operation under difficult conditions i.e. high humidity, longer period of standstill, high pollution, excessive working conditions through climatic, technical or electronic influences, further inquiry and operation release is necessary as the standard execution might not be suitable.

The motors have tropical insulation. It must be ensured that the standardized range of application is not exceeded. The operational temperature (see rating plate) must not be exceeded. The fan may only be used according to its intended purpose. The fan may not be used outdoors and may not come in contact with water during operation.

■ **OPERATION AS ROOM VENTILATION DEVICE**

In order to achieve the desired fan performance a systematic air supply is imperative. When using chimney dependant fire-places in ventilated rooms these must have enough supply air no matter which

NOTICE D'INSTALLATION ET D'UTILISATION
NO. 94 315-002

Par mesure de sécurité, l'ensemble des prescriptions qui suivent sont à lire attentivement et à respecter!

■ **RÉCEPTION**

Dès réception vérifier l'état et la conformité du matériel commandé. En cas d'avaries, faire les réclamations d'usage auprès du transporteur.

Attention: Pas de remarques à temps, pas de recours.

■ **STOCKAGE**

En cas de stockage prolongé, il appartient de prendre les mesures suivantes pour éviter tout dommage: envelopper les moteurs dans un emballage sec, étanche à l'air et aux poussières (à l'aide par ex. d'un sac plastique dans lequel sera placé un agent dés-hydratant avec indicateur d'humidité). Le matériel est à stocker dans un endroit abrité de l'eau, exempt de variations de température et de vibrations.

Lors d'un stockage ou d'un non-fonctionnement du moteur pendant plusieurs années, il faut procéder avant la remise en fonctionnement à un contrôle des roulements (en les remplaçant éventuellement). De plus, il est nécessaire d'effectuer un contrôle électrique selon les normes VDE 0701 respectivement VDE 0530. En cas de réexpédition du matériel (surtout pour de longues distances), vérifier que le type d'emballage soit approprié au mode de transport choisi. Les dommages dus à de mauvaises conditions de transport, à des stockages défectueux ou à une utilisation anormale sont sujets à vérification et contrôle et entraînent la suppression de notre garantie.

■ **DOMAINE D'UTILISATION**

Les ventilateurs hélico-centrifuges RADAX® MultiVent MV.. sont destinés à l'introduction et l'extraction d'air et s'intègrent parfaitement dans les réseaux aérauliques. Ces ventilateurs sont destinés à l'extraction ou l'introduction d'air dans des conditions normales de température de -20 °C à 60 °C, d'humidité et de pression atmosphérique, avec une basse teneur en poussières à faible agressivité et dans la limite de leurs courbes de performance. Pour des conditions d'utilisation difficiles telles que forte humidité, longue période de non-fonctionnement, fort encrassement, conditions d'utilisation rigoureuses dues au climat, au type d'application ou au flux de régulation électronique, il est indispensable d'obtenir l'accord du fabricant, car vraisemblablement les matériels standard ne seront plus appropriés. Les bobines-moteurs sont traités "tropicalisation". La classe d'isolation (température max. utilisation) et le type de protection (étanchéité, eau et/ou poussières) sont indiqués sur la plaque signalétique du moteur. Il faut s'assurer que l'application est bien en rapport avec la norme définie sur la plaque signalétique. Pour température d'utilisation, voir plaque signalétique.

Il n'est pas permis d'utiliser ces appareils pour d'autres fonctions en dehors de leur utilisation normale. L'appareil ne doit pas être utilisé à l'air libre et ne doit jamais être en contact avec de l'eau.

■ **UTILISATION POUR L'AÉRATION DE LOCAUX**

Le débit indiqué pour chaque ventilateur ne peut être efficacement obtenu que si l'installation présente une entrée d'air effective. En cas d'utilisation d'un ventilateur dans une pièce équipée d'un chauffage à foyer ouvert, il est nécessaire que les entrées d'air soient correctement dimensionnées pour permettre l'approvisionnement suffisant en air de renouvellement.

und Betriebsbedingungen können zu einer Reduzierung der Förderleistung führen.

Die Geräuschangaben beziehen sich ebenfalls auf die vorstehend beschriebene Anordnung. Ungünstige Betriebsbedingungen u.a.m. können zu einer Erhöhung der angegebenen Werte führen. Angaben, die sich auf bestimmte Abstände (1, 2, 4 m) beziehen, gelten für Freifeldbedingungen.

■ GERÄUSCHPEGEL

Die im Katalog genannten Geräuschwerte können im Einbaufall erheblich abweichen, da der Schalldruckpegel vom Absorptionsvermögen des Raumes, der Einbausituation u.a. Faktoren abhängig ist. Geräuschminderungen können durch den Einsatz von Schalldämpfern und durch Drehzahlreduzierung (Regelung) erzielt werden.

■ BERÜHRUNGSSCHUTZ

Beim Einbau sind die gültigen Arbeitsschutz und Unfallverhütungsvorschriften zu beachten. Kontakt mit rotierenden Teilen muss verhindert werden. Es ist sicherzustellen, dass sich im Ansaugbereich keine Textilien (z.B. Vorhänge) oder andere ansaugbare Stoffe, wie z.B. auch Kleidung von Personen, befinden. In Abhängigkeit der Einbauverhältnisse kann auch druckseitig ein Berührungsschutz erforderlich sein. Entsprechende Schutzgitter sind als Zubehör lieferbar.

Ventilatoren, die durch ihre Einbauweise, (z.B. Einbau in Lüftungskanäle oder geschlossene Aggregate geschützt sind, benötigen kein Schutzgitter, wenn die Anlage die gleiche Sicherheit bietet (siehe DIN 31001 und 24167). Es wird darauf hingewiesen, dass der Installateur für Unfälle infolge fehlender Schutzeinrichtungen haftbar gemacht werden kann.

■ FÖRDER- UND DREHRICHTUNG

Die Motoren besitzen eine feste Dreh- und Förderrichtung, d.h. sie sind nicht reversierbar. Förder- und Drehrichtung sind durch Pfeile auf dem Ventilator gekennzeichnet. (Abb. 1).

A = Leistungsschildangabe

B = Luftstromrichtung

C = Lufteinlass

D = Luftauslass

■ DREHZAHLEGELUNG

Die Ventilatoren werden über zwei durch Wicklungsanzapfung realisierte Leistungsstufen (min. und max.) gesteuert. Bei Verwendung von stufenlosen, elektronischen Drehzahlreglern oder Trafo-Drehzahlstellern sind die Ventilatoren vorzugsweise in der maximalen Leistungsstufe anzuschließen.

ACHTUNG: Bei Anschluss mit Zeit-Nachlaufschalter ZNE(I), dürfen TSW 0,3 und ESA/ESU nicht kombiniert werden!

Die zweistufige Drehzahlsteuerung hat über den Betriebsschalter Type MVB, Best.-Nr. 6091.002, Zubehör, zu erfolgen. Bei Anschluss von zwei Ventilatoren, sind diese über Relaiskontakte zu trennen (siehe Schaltplan).

Hinweis bei P- (parallel-) bzw. Z- (zweistufiger) Bauweise:

Bei Einsatz der Ventilatoren als P- oder Z-Einheit müssen beide Geräte mit einem gemeinsamen Drehzahlsteller betrieben werden.

Die Rohrventilatoren sind mittels Spannungsreduzierung drehzahlsteuerbar. Die Leistungsanpassung durch Spannungsreduzierung kann mit Phasenschnittsgeräten oder Trafos erfolgen. Beim Einsatz von elektronischen Stellern oder Reglern können sich im niedrigen Drehzahlbereich elektromagnetische Motorgeräusche (Brummen) einstellen. Dies ist bei Einsatz von Trafo-Regelgeräten nicht der Fall. Bei geräuschkritischen Installationen sollte deshalb diese Lösung bevorzugt werden. Für ausreichende

operation conditions.

■ PERFORMANCE DATA

The motor rating plate provides information on the electrical data; this data is to be examined for its conformity to the local conditions.

The fan performances were determined on a test stand according to DIN 24163, part 2; they are valid by use of a coned inlet, without protection grille at free suction and discharge. Diverging execution and adverse installation- and operation conditions can lead to a reduction of performance.

The noise data also refers to the above mentioned configuration. Adverse operating conditions etc. can lead to an increase of the given data. Data which applies to certain distances (1, 2 and 4 m) is valid for free field conditions.

■ SOUND LEVEL

The sound levels stated in the catalogue can differ considerably after installation as the sound pressure level depends on the absorption capacity of the room, the place of installation and other factors.

Sound reduction is possible by using sound attenuators and by speed regulation.

■ PROTECTION AGAINST ACCIDENTAL CONTACT

When installing observe the valid regulations for labour protection and accident prevention.

Any contact with rotating parts must be avoided. Make sure that no textiles (such as curtains) or other materials which could be sucked in, as for instance clothing are close to the suction area of the fan.

Depending on the installation conditions a contact safety device on the discharge side may be necessary.

Corresponding grilles are available as accessories. Fans protected by their installation in ventilation channels or closed aggregates do not need a protection grille, if the installation guarantees the same protection (see DIN 31001 and 24167). We emphasize that the installer will be held responsible for accidents occurring as a result of missing protection devices.

■ AIR-FLOW DIRECTION AND DIRECTION OF ROTATION

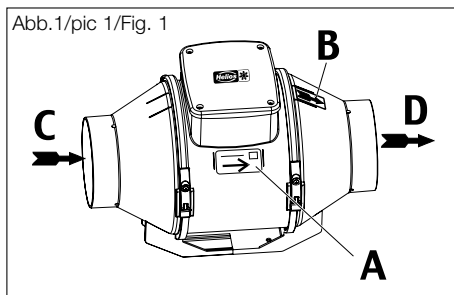
The motors have a fixed direction of rotation, i.e. they are not reversible. The direction is indicated by arrows. (pic. 1).

A = Specifications for the power supply must correspond to the electrical data on the data plate

B = Air flow direction

C = Inlet

D = Outlet



■ SPEED CONTROL

The fans are to be controlled using two speeds (min. and max.), by tapping the windings. When using stepless, electronic speed controllers or transformer speed controllers the fans should be connected to the max. speed.

ATTENTION: When connecting overrun timer ZNE(I), the speed controllers TSW 0,3 and ESA/ESU should not be combined!

■ PERFORMANCES TECHNIQUES

Sur les plaques signalétiques des moteurs sont portées les caractéristiques électriques. Il est nécessaire de vérifier la conformité avec les valeurs locales. Les performances des ventilateurs ont été déterminées sur un banc d'essai conformément à la norme DIN 24163, 2ème partie. Elles sont équipées d'un cône à l'aspiration, sans grille de protection. Lors du test, aspiration et refoulement sont dégagés de toutes entraves pour assurer une libre circulation de l'air. Des exécutions autres que l'exécution standard, des conditions d'installation et d'utilisation défavorables peuvent conduire à une réduction des performances. Les valeurs acoustiques sont également en conformité avec les essais définis ci-dessus. Des conditions d'utilisation défavorables, etc. peuvent conduire à une hausse des valeurs indiquées. Les valeurs données quelles que soient les distances (1, 2, 4 m) sont mesurées en champ libre.

■ NIVEAU SONORE

Lors d'une installation, le niveau sonore peut varier substantiellement par rapport aux spectres sonores indiqués dans le catalogue étant donné qu'il dépend, entre autres, du pouvoir d'absorption du local et de la situation de l'installation. Une réduction du niveau sonore peut être obtenue par l'utilisation de silencieux et par une réduction de la vitesse (régulation).

■ PROTECTION CONTRE TOUT CONTACT ACCIDENTEL

Lors de l'installation, il faut respecter strictement les prescriptions concernant la protection du travail et la prévention des accidents. Tout contact avec les pièces en rotation doit être évité. Il faut veiller à ce que des textiles (par ex. rideaux) ou autres tissus pouvant être aspirés, voire par ex. également vêtements, ne se trouvent pas dans le champ d'aspiration de l'appareil. Selon les conditions d'installation, un système de protection peut être également nécessaire côté refoulement. De telles grilles de protection font partie du programme "accessoires". Pour les ventilateurs qui sont protégés par leur type d'installation (par ex. intégration dans des gaines d'aération ou dans des enceintes fermées), une grille de protection n'est pas nécessaire dans la mesure où l'installation apporte la même sécurité (voir norme DIN 31001 et 24167). Il est rappelé que la responsabilité de l'installateur sera engagée pour tout accident dû à l'absence de systèmes de protection.

■ SENS D'ÉCOULEMENT DE L'AIR ET SENS DE ROTATION

Les moteurs n'ont qu'un seul sens de rotation. Ils ne sont pas réversibles. Le sens d'écoulement et le sens de rotation sont indiqués par des flèches sur le ventilateur. (Fig. 1).

A = Les données électriques du réseau doivent correspondre à celles qui figurent sur la plaque

B = Plaque indiquant la direction du flux d'air

C = Aspiration

D = Refoulement

■ RÉGULATION DE VITESSE

Les ventilateurs ont deux vitesses de fonctionnement (min. et max.), réalisées par connexion sur l'enroulement. En cas d'utilisation de régulateurs électroniques ou de régulateurs par transformateur, il est conseillé de brancher les ventilateurs en grande vitesse.

ATTENTION: Ne pas faire fonctionner le ventilateur avec un variateur TSW 0,3 ou ESA/ESU en cas d'utilisation d'une minuterie électronique ZNE (I).

Pour la régulation de vitesse à 2 étages, utiliser le commutateur type MVB, N° Réf. 6091.002 (voir

Motorkühlung und Sicherstellung der Funktion muss eine Mindestdrehzahl/-Spannung, die auch von bau-seitigen Widerständen, Winddruck u.a.m. abhängig ist, eingehalten werden. Bei der Bemessung der Steuergeräte ist zu beachten, dass innerhalb des geregelten Spannungsfeldes Stromspitzen auftreten können. Die Steuergeräte sind deshalb entsprechend unseren technischen Angaben zu dimensionieren. Passende Steuergeräte werden als Zubehör angeboten.

ACHTUNG: Der Einsatz von Fremdfabrikaten kann, vor allem bei elektronischen Geräten, zu Funktionsproblemen, Zerstörung des Reglers und/oder des Ventilators führen. Bei Einsatz seitens Helios nicht freigegebener Regelgeräte, entfallen Garantie- und Haftungsansprüche.

■ MONTAGE (Seite 6)

Die Ventilatoren werden serienmäßig als komplette Einheit, d.h. anschlussfertig geliefert. Sie können in beliebiger Achslage eingebaut werden. (siehe Abb. 6). Durch die geringe Bauhöhe des Ventilators besteht wenig Raumbedarf. Die Wand- und Deckenmontage erfolgt durch die integrierte Montagekonsole. Hierzu sind die Spannbügel zu öffnen und die Ventilatoreinheit aus der Montagekonsole zu entnehmen (siehe Abb. 1-2). Montageposition und Bohrlöcher kennzeichnen und mit Dübeln und Schrauben befestigen. Anschließend die Ventilatoreinheit wieder einsetzen und die Spannbügel mit 4 Schrauben (im Lieferumfang enthalten) montieren. (siehe Abb. 3-5).

■ EINBAU (Seite 6)

Beim Einbau ist auf Unterbindung von Körperschallübertragung zu achten. Hierzu, z.B. beim Zwischensetzen in Rohrleitungen, ist eine **flexible Manschette FM** (Zubehör) zu verwenden. Durch die integrierte Montagekonsole kann der Ventilator einfach an Wand- bzw. Deckenelementen befestigt werden. (siehe Abb. 3-5). Zur Verhinderung von Körperschallübertragung ist eine elastische Unterlage zwischen Fläche und Montagekonsole vorzusehen.

Bei Rohreinbau ist darauf zu achten, dass vor und hinter dem Ventilator eine ausreichend lange gerade Rohrstrecke vorgesehen wird, da sonst mit erheblichen Leistungsminderungen und mit Geräuscherhöhungen zu rechnen ist.

ACHTUNG: Die volle Ventilatorleistung wird nur erreicht, wenn freie An- und Abströmung gegeben ist. Für ausreichende Motorkühlung muss sichergestellt sein, dass eine Mindest-Luftströmungsfläche von 20 % des Ventilatorquerschnittes gegeben ist.

■ KONDENSWASSERBILDUNG

Bei periodischem Betrieb, bei feuchten und warmen Fördermitteln und durch Temperaturschwankungen (Aussetzbetrieb) entsteht innerhalb der Leitung Kondensat, dessen Abfluss durch entsprechende Vorkehrungen (Wassersack, Drainageleitung) bei der Installation sichergestellt werden muss. Der Motor darf keinesfalls mit Wasser beaufschlagt werden.

■ FUNKTIONSSICHERHEIT - NOTBETRIEB

Bei Einsatz des Ventilators in wichtiger versorgungstechnischer Funktion, ist die Anlage so zu konzipieren, dass bei Ventilator-Ausfall automatisch ein Notbetrieb garantiert ist. Geeignete Lösungen sind z.B.: Parallelbetrieb von zwei leistungsschwächeren Geräten mit getrenntem Stromkreis, stand-by Ventilator, Alarminrichtungen und Notlüftungssysteme.

■ ELEKTRISCHER ANSCHLUSS

ACHTUNG: Vor allen Wartungs- und Installationsarbeiten ist das Gerät allpolig vom Netz zu trennen! Der elektrische Anschluss darf nur von einer autorisierten Elektrofachkraft ausgeführt

The two speed control is using with the operation switch MVB, Ref.-No. 6091.002 (accessory).

If two fans are to be connected, the fans must be separated by a relay (see wiring diagram).

Information for P-(parallel) and Z (twin units):

When using the fans as P- or Z-unit, both fans have to be controlled together with one speed controller. The fans are speed controllable by voltage reduction. The performance can be adjusted by voltage reduction using frequency inverters or trafos. Electronic controllers can cause humming noise in motors for lower revolutions. Trafos do not have this effect and should be used whenever noise levels are important. In order to ensure sufficient cooling of the motor and maintenance of functioning a minimum speed/voltage also depending on the pressure losses in the building, of the ventilation system, wind pressure etc. must be kept.

When deciding on a controller please note that current maximum peaks may occur within the controlled electric field. The controllers must be dimensioned according to our technical data. Suitable controllers are available as accessories.

ATTENTION: The use of other brands, especially other electronic devices, can lead to malfunctioning and even destruction of the controller and/or the fan. Controllers which haven't been cleared by Helios are not liable for warranty and guarantee claims.

■ MOUNTING (page 6)

The fans are delivered in standard execution as a complete unit, i.e. ready for installation. Installation is possible in every axle position. (pic 6).

Due to the small installation height there is limited space. Wall and ceiling installation uses the integrated mounting bracket. To do this, the clamps must be opened and the fan unit removed from the mounting bracket (see pic. 1-2). Mark mounting position and drill holes and fasten with dowels and screws. Then replace the fan unit and mount the clamp with screws (4x; included in delivery) (see pic 3-5).

■ INSTALLATION (page 6)

When installing pay attention to obviate body sound transmission, e.g. by **flexible sleeves FM** (accessory). The integrated mounting bracket is an easy means of fixing the ventilator on wall or ceiling. To avoid transmission of noise, insert elastic layer between wall and mounting bracket. (pic 3-5).

To prevent sound and vibration transmission, an elastic mat is to be mounted between mounting console and surface.

When installing in ducts make sure that there is a sufficiently long, straight piece of duct in front and behind the fan as otherwise considerable performance reduction and noise increase will result.

ATTENTION: The max. fan performance can only be achieved if unhindered suction and discharge is provided. For a sufficient cooling of the motor a minimum air-flow area of 20 % of the fan cross section must be guaranteed.

■ CONDENSER-WATER DEVELOPMENT

In case of periodical use, moist and warm media and through temperature variations (intermittent service), condensate is built up in the duct and its draining off must be ensured.

In case of condensation in ducting and casing of the ventilator appropriate measures must be taken (water bag, drainage) during installation. Under no circumstances must the motor be covered by moistness.

■ SAFETY OF OPERATION - EMERGENCY OPERATION

When using the fan in important functions it must be

accessoires). Pour le raccordement de 2 ventilateurs, utiliser des contacteurs de puissance séparés (voir schéma de branchement).

Remarques pour le montage des ventilateurs en parallèle (P-) ou en série (Z-):

Pour l'utilisation des ventilateurs en parallèle P- ou en série Z-, les 2 appareils doivent être commandés par le même régulateur de vitesse.

Les ventilateurs sont réglables par réduction de tension, dans la mesure où le ventilateur choisi est réglable. La régulation de ces ventilateurs peut se faire par variateur de tension à étages. Utilisation de régulateurs électroniques peut provoquer, abaisse vitesse, un bruit de ronronnement magnétique. Celui-ci n'apparaît pas en régulation par variation de tension. Ce système est donc préférable en cas d'installation à fortes contraintes acoustiques. Pour assurer un refroidissement suffisant du moteur et la sécurité de fonctionnement, on doit maintenir une vitesse/tension minimum qui dépend entre autres de la perte de charge des éléments du local, de la pression du vent etc. Pour déterminer un régulateur, il faut tenir compte de l'intensité maximale que peut absorber le moteur en cours de régulation. Pour cette valeur, se reporter à nos données techniques électriques. Des régulateurs appropriés sont fournis sur demande et figurent dans nos matériels annexes.

ATTENTION: Toute utilisation d'un régulateur non agréé peut conduire, tout particulièrement dans le cas des régulateurs de vitesse électroniques, à des problèmes de fonctionnement, à sa destruction ou à celle du moteur. Dans ce cas, toute demande de garantie et engagement de responsabilité seront rejetés par Helios.

■ MONTAGE (page 6)

Les ventilateurs standard sont livrés complets assemblés, prêts à raccorder. Ils peuvent être installés en position verticale, horizontale ou inclinée. (voir fig. 6). Le faible encombrement du ventilateur facilite l'installation. Le montage mural ou plafonnier se fait au moyen de la console de montage intégrée. Pour cela, il faut ouvrir les étriers et retirer la centrale du support de montage (voir fig. 1-2). Marquer la position de montage et les trous de perçage puis procéder à la fixation avec les chevilles et les vis fournies. Remplacer l'unité ventilateur et monter les étriers avec les 4 vis (inclus dans la livraison) (voir fig. 3-5).

■ INSTALLATION (page 6)

Lors de l'installation, il faut veiller à limiter la transmission de bruits par vibration. Il est donc conseillé de prévoir des **manchettes simples FM** (accessoire) pour le raccordement en gaine. Fixer le ventilateur au mur ou au plafond au moyen de la console de montage intégrée (voir fig. 3-5). Intercaler une plaque de mousse entre le mur et la console pour éviter les transmissions éventuelles de bruit par vibration. Pour une installation en gaine, il est également nécessaire de laisser en amont et en aval de l'appareil une longueur de gaine droite suffisante. Cette disposition évite des chutes de rendement et l'augmentation de l'intensité sonore.

ATTENTION: Le débit maximum d'un ventilateur n'est effectif que si l'entrée ou la sortie d'air a été normalement dimensionnée dans l'installation. Pour un refroidissement suffisant du moteur, il est nécessaire d'assurer des surfaces de passage d'air au moins égales à 20 % de la section du ventilateur.

■ FORMATION DE CONDENSES

En cas de fonctionnement intermittent, de transport de fluides humides ou chauds, de variations de température, il se forme à l'intérieur du moteur un condensat (condensation d'eau) qui doit absolument être évacué. S'il y a des risques de condensation

werden.

Die einschlägigen Sicherheits- und Installationsvorschriften sind zu beachten. Zwingend vorgeschrieben ist ein allpoliger Netztrennschalter mit mindestens 3 mm Kontaktöffnung. Netzspannung und Frequenz müssen mit den Angaben des Gerätetypenschildes übereinstimmen.

Bei Anschluss an Kunststoff-Klemmkästen dürfen keine Kabelverschraubungen aus Metall verwendet werden. Die Einführung der Zuleitung so vornehmen, dass bei Wasserbeaufschlagung kein Eindringen entlang der Leitung ermöglicht wird. Leitung nie über scharfe Kanten führen. Anschluss entsprechend aufgedrucktem Schema an Klemmkastendeckelunterseite vornehmen.

■ MOTORSCHUTZ

Die Typen MV 100 bis inklusive MV 250 sind mit einer thermischen Sicherung im Motor gegen Überhitzung ausgestattet.

■ INBETRIEBNAHME

Folgende Kontrollarbeiten sind auszuführen:

- Bestimmungsgemäßen Einsatz des Ventilators überprüfen.
- Netzspannung und Frequenz mit Leistungsschildangabe vergleichen.
- Ventilator auf solide Befestigung prüfen.
- Alle Teile, insbesondere Schrauben, Muttern, Schutzgitter auf festen Sitz überprüfen.
- Freilauf des Laufrades prüfen.
- Stromaufnahme mit Leistungsschildangabe vergleichen.
- Abdichtung des Anschlusskabels und festen Klemmsitz der Adern prüfen.
- Inbetriebnahme darf nur erfolgen, wenn der Berührungsschutz des Laufrades sichergestellt ist.

■ HINWEISE - STÖRUNGSURSACHEN

Gerät läuft nicht:

- Thermische Schutzeinrichtung hat ausgelöst. Deutet auf Verschmutzung, Schwergängigkeit des Laufrades und/oder der Kugellager hin, bzw. auf nicht ausreichend gekühlte Luftmengen.
 - Bei den Typen MV 100 bis inklusive MV 250 wurde der Motor überhitzt.
- Anormale Geräusche können die Folge von ausgelaufenen Kugellagern sein.
- Vibrationen und Schwingungen können ihre Ursache in einem ungewichtigen u. U. mit Schmutz beaufschlagten Laufrad oder in der Einbausituation haben.
- Stark geminderte Leistung kann auftreten, wenn die sich einstellenden Rohrleitungs- und Bauteilwiderstände (Gitter, Klappen, Filter usw.) höher als geplant liegen.

■ WARTUNG

ACHTUNG: Alle Arbeiten nur in spannungslosem Zustand vornehmen.

Übermäßige Ablagerungen von Schmutz, Staub, Fetten, u.a.m. auf Laufrad, Motor, Schutzgitter und vor allem zwischen Gehäuse und Laufrad sind unzulässig und durch periodische Reinigung zu unterbinden. Hierbei auf freie Kondensat-Ablaufstellen achten bzw. sicherstellen.

Die Motoren sind mit wartungsfreien, dauergeschmierten Kugellagern bestückt. Unter normalen Betriebsbedingungen sind sie nach ca. 30.000 Betriebsstunden (bei 1.500 min⁻¹) bzw. max. nach 4 Jahren neu zu fetten, besser jedoch zu erneuern. Ebenso bei Stillstand oder Lagerdauer von über 2 Jahren. Sofern das Gerät eine versorgungstechnisch wichtige Funktion übernimmt, ist eine Wartung in maximal sechsmonatigem Abstand, im Falle längeren Stillstands bei Wiederinbetriebnahme, durchzuführen.

installed so that in case of a fan breakdown an emergency operation is guaranteed. Suitable solutions are: parallel operation of 2 devices of lower performance with separated current supply, standby fan, alarm and emergency ventilation systems.

■ ELECTRICAL CONNECTION

ATTENTION: Electrical connection may only be carried out by specially trained and approved personnel. All work only in dead state.

All relevant safety and installation regulations are to be observed. An all-pole mains switch with a minimum contact opening of 3 mm and Power-supply voltage and frequency must correspond to the data on the motor rating plate.

When connecting to plastic terminal boxes no metal screw-type conduit fittings may be used. The introduction of the power cable must be done such that in case of water an entry along the power-supply cable is impossible. The connecting cable may not touch sharp objects. Connect according to diagram shown on terminal box.

■ MOTOR PROTECTION

The types MV 100 up to MV 250 are equipped with built-in thermal fuse against overheating.

■ PUTTING INTO OPERATION

The following checks are to be carried out:

- check for operation according to the intended purpose of the fan.
- compare power supply voltage and frequency with data on the rating plate.
- check if fan is tightly mounted.
- check all parts especially screws, nuts and grille for tight fit.
- test unhindered running of the impeller.
- compare current consumption with data on the rating plate.
- check sealing of the connection cable and tight clamp of the cable wires.
- start operation only if a protection against accidental contact with impeller is guaranteed.

■ INDICATIONS - DISTURBANCE ORIGINS

Motor of fan not in function:

- The thermal contact has triggered. If the motor protection trips this could be the result of dirt build-up, a hard running impeller and/or ball bearings.
- The types MV 100 up to MV 250 were overheated.
- a triggering of the thermal motor fuse indicates an overheating of the motor.
- abnormal noises can mean worn out ball bearings.
- vibrations can originate from an unbalanced or dirty impeller or due to the installation.
- extreme performance reduction can occur if resistance to air stream through ducting and accessories (grille, shutters, filters... is higher than designed.

■ MAINTENANCE

ATTENTION: All servicing only in dead state.

Excessive deposit of dirt, dust, grease and other materials on the impeller, motor and protection grille especially between casing and impeller is to be avoided and has to be prevented by periodical cleansing. Also make sure that condenserwater openings are unclogged.

The motors have maintenance free, long-lasting greased ball bearings. After approximately 30000 hours of running at 1500 U/min. or after max. 4 years at normal operation conditions or after 2 years of storage or standstill they should be greased again or better still renewed.

If the fan is used for important functions servicing is necessary at least every 6 months, in case of standstill for a longer period of time it must be serviced

dans la gaine, et l'enveloppe du ventilateur, il est nécessaire de prévoir une boucle de condensate avec évacuation. L'eau ne doit en aucun cas pénétrer dans le moteur. Le non-respect de la règle d'évacuation des condensats entraîne la perte de garantie.

■ SÉCURITÉ DE FONCTIONNEMENT - SYSTÈME DE SECOURS

Lorsque le ventilateur a une fonction technique déterminante, l'installation doit être conçue de sorte qu'un système de secours soit automatiquement assuré en cas de défaillance du ventilateur. Les solutions suivantes peuvent être envisagées: fonctionnement simultané de deux appareils de performances inférieures sur deux enceintes séparées ventilateur en stand-by, dispositifs d'alarme, systèmes d'aération de secours.

■ BRANCHEMENT ÉLECTRIQUE

ATTENTION: Le branchement électrique doit être effectué par un électricien qualifié et autorisé.

Tous les travaux doivent être effectués hors tension.

Les consignes de sécurité et les règles d'installation en vigueur doivent être respectées. La prescription suivante doit absolument être appliquée:

disjoncteur omnipolaire avec ouverture de contact d'au moins 3 mm. La tension secteur et la fréquence doivent correspondre aux indications de la plaque signalétique du moteur.

Pour des branchements sur des boîtes à bornes en matière synthétique, il est interdit d'utiliser des presses-étoupes métalliques. Le passage du câble d'alimentation doit être effectué de telle sorte qu'un événement d'eau ne puisse pas s'infiltrer le long du câble. Ne jamais faire passer le câble par-dessus d'objets coupants.

Raccordement suivant schéma imprimé, à l'intérieur du couvercle de boîte à bornes. Raccorder l'appareil à la terre par le câble et la borne correspondante.

■ PROTECTION DU MOTEUR

Les types MV 100 jusqu' à MV 250 inclus sont protégés contre les risques de surchauffe par un fusible thermique dans le moteur.

■ MISE EN MARCHÉ

Les opérations de contrôle suivantes sont à effectuer:

- contrôler si l'installation du ventilateur est conforme aux prescriptions.
- vérifier si la tension d'alimentation et la fréquence correspondent à celles indiquées sur la plaque signalétique.
- contrôler la fixation du ventilateur.
- vérifier le serrage de toutes les pièces, en particulier celui des vis, écrous, grilles de protection.
- contrôler la libre rotation de l'hélice.
- comparer l'ampérage absorbé avec l'indication de la plaque signalétique.
- vérifier le raccordement entre câble et prise de terre.
- contrôler l'isolation du câble de raccordement et le serrage de toutes les cosses.
- n'effectuer la mise en route qu'à condition que l'hélice soit protégée de tout contact.

■ PANNES - CAUSES ET REMÈDES

- Un déclenchement du contacteur de protection du moteur indique: une surcharge soit au niveau de l'hélice, soit au niveau des roulements à bille.
 - Les types MV 100 jusqu' à MV 250 surchauffe du moteur.
- Le déclenchement du fusible thermique indique une surchauffe du moteur.
- Des bruits anormaux peuvent être causés par des roulements à bille perdant leur graisse.
- Des vibrations et oscillations peuvent être causées par une hélice mal équilibrée ou présentant un encrassement anormal ou encore par une installation du ventilateur non conforme.

■ **ZUBEHÖR, SCHALT- UND STEUERELEMENTE**

Der Gebrauch von Zubehörteilen, die nicht von Helios empfohlen oder angeboten werden, ist nicht statthaft. Eventuell auftretende Schäden unterliegen nicht der Gewährleistung.

■ **GARANTIEANSPRÜCHE - HAFTUNGS AUSSCHLUSS**

Wenn die vorausgehenden Ausführungen nicht beachtet werden, entfällt unsere Gewährleistung und Behandlung auf Kulanz. Gleiches gilt für abgeleitete Haftungsansprüche an den Hersteller.

■ **VORSCHRIFTEN – RICHTLINIEN**

Bei ordnungsgemäßer Installation und bestimmungsgemäßem Betrieb entspricht das Gerät den zum Zeitpunkt seiner Herstellung gültigen Vorschriften, Richtlinien.

■ **Stilllegen und Entsorgen**

Bauteile und Komponenten des Ventilators, die ihre Lebensdauer erreicht haben, z.B. durch Verschleiß, Korrosion, mechanische Belastung, Ermüdung und/oder durch andere, nicht unmittelbar erkennbare Einwirkungen, sind nach erfolgter Demontage entsprechend den nationalen und internationalen Gesetzen und Vorschriften fach- und sachgerecht zu entsorgen.



before starting operation.

■ **ACCESSORIES, SWITCHES AND CONTROLLING DEVICES**

The use of accessories not offered or recommended by Helios is not permitted. Any potential damage claims become void.

■ **WARRANTY – EXCLUSION OF LIABILITY**

If the preceding instructions are not observed all warranty claims and accommodation treatment are excluded. This also applies to any liability claims extended to the manufacturer.

■ **CERTIFICATES**

Our products are manufactured in compliance with applicable European standards and regulations.

■ **Standstill and disposal**

Parts and components of the fan, whose service life has expired, e.g. due to wear and tear, corrosion, mechanical load, fatigue and/or other effects that cannot be directly discerned, must be disposed of expertly and properly after disassembly in accordance with the national and international laws and regulations. The same also applies to auxiliary materials in use.



- Une baisse sensible des performances peut apparaître quand le réseau devient trop résistant (grille, clapet, filtre..)

■ **ENTRETIEN**

D'importants dépôts de poussières, graisses, matériaux divers peuvent se trouver sur l'hélice, le moteur, les grilles de protection et tout particulièrement entre le caisson et l'hélice. Ces dépôts ne peuvent être acceptés. Pour un bon fonctionnement, un nettoyage régulier est nécessaire. Lors de celui-ci, les précautions suivantes sont à prendre: protéger les trous d'évacuation des condensats et vérifier leur propreté. Les moteurs sont équipés de roulements à billes sans entretien et graissés à vie. Dans des conditions de fonctionnement normales, on doit les graisser ou, encore mieux, les remplacer après 30.000 heures environ de fonctionnement (cas des moteurs 2 pôles = 1.500 Tr/mn) ou au plus tard après quatre ans de service. Il est par ailleurs nécessaire de procéder de la même façon si l'appareil n'a pas tourné ou est resté stocké pendant une période de plus de deux ans. Si l'appareil a une fonction très importante, on doit effectuer un entretien au moins tous les six mois, en cas de périodes de non-fonctionnement prolongées lors de la remise en marche.

ATTENTION: Toutes les opérations sont à effectuer hors tension.

■ **ACCESSOIRES, APPAREILS DE TEMPORISATION ET DE RÉGULATION**

L'utilisation d'accessoires qui ne sont pas directement offerts ou conseillés par HELIOS n'est pas autorisée. Les dommages éventuels entraînent la suppression de notre garantie.

■ **DEMANDE DE GARANTIE – RÉSERVES DU CONSTRUCTEUR**

En cas de non-respect des indications précédentes, toute demande de remplacement ou de réparation à titre gratuit sera déclinée. Il en sera de même pour toute implication de responsabilité du fabricant.

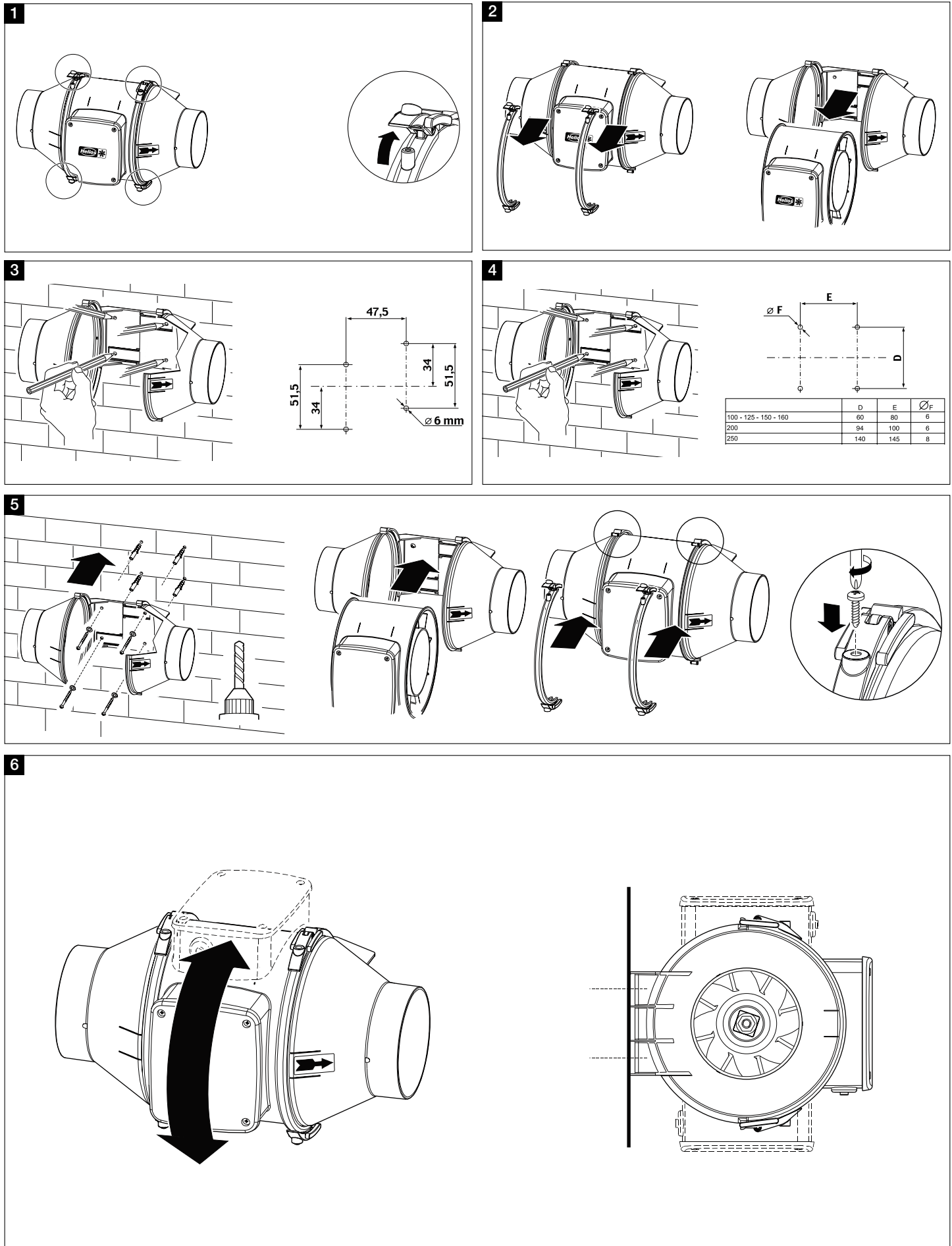
■ **RÉGLEMENTATIONS – NORMES**

Si la notice d'installation et d'utilisation est observée, nos produits correspondent aux normes et réglementations internationales.

■ **Démontage et recyclage**

Les pièces et composants du ventilateur arrivés en fin de vie (usure, corrosion, stress mécanique, dégradation et/ou autres effets qui ne seraient pas immédiatement détectables) doivent être démontés, puis mis au rebut de façon professionnelle et compétente conformément aux lois et prescriptions nationales et internationales en vigueur. Cela vaut également pour les produits consommables utilisés (huile, graisse, etc.).

■ MONTAGE/MOUNTING/MONTAGE



RADAX®-Rohrventilator MultiVent MV..
RADAX®-Mixed-flow in-line fan MV..
RADAX®-Ventilateur hélico-centrifuge pour gaines MV..



■ ZUBEHÖR/ACCESSORIES/ACCESSOIRES

Betriebsschalter 0-1-2
Type: MVB

Two speed On/Off switch
Type: MVB

Commutateur 0-1-2
Type: MVB



Drehzahlsteller 0-100%
Type: ESA .. Aufputz-Installation
Type: ESU .. Unterputz-Installation

Speed controller 0-100%
Type: ESA .. Surface mounting
Type: ESU .. Flush mounting

Régulateur 0-100%
Type: ESA .. Montage encastré
Type: ESU .. Montage apparent



Trafo-Drehzahlsteller
Type: TSW ..

Transformer controller
Type: TSW ..

Régulateur à transformateur
Type: TSW ..



Nachlaufschalter
Type: ZNE / ZT

Run on timer
Type: ZNE / ZT

Temporisateur
Type: ZNE / ZT



Flexible Manschette
Type: FM ..

Flexible sleeve
Type: FM ..

Manschette souple
Type: FM ..



Rückluftsperrklappe
Type: RSKK .. / RSK ..

Backdraught shutter
Type: RSKK .. / RSK ..

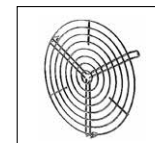
Clapet antiretour
Type: RSKK .. / RSK ..



Schutzgitter
Type: MVS ..

Inlet protection guard
Type: MVS ..

Grille de protection
Type: MVS ..



Außenwand-Verschlussklappe
Type: VK ..

Airstream operated shutter
Type: VK ..

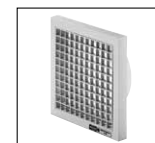
Volet automatique
Type: VK ..



Regenabweisgitter
Type: G .. / RAG ..

Rain repellent grille
Type: G .. / RAG ..

Grille pare-pluie
Type: G .. / RAG ..



Twin-Montageset

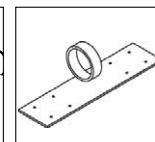
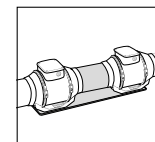
Twin installation kit

Kit de montage Twin

Montageset zweistufig
Type: MV-MZ ..

Two stage mounting kit
Type: MV-MZ ..

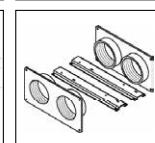
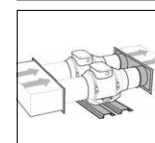
Kit de montage série
Type: MV-MZ ..



Montageset parallel,
 Anschluss rechteckig
Type: MV-MP ..

Parallel kit,
 rectangular connection
Type: MV-MP ..

Kit conduits rectangulaires/Twin
Type: MV-MP ..



Rohrsystem

Sämtliche Helios Systemkomponenten sind auf Normrohr-Ø abgestimmt. Es können z.B. starre Wickelfalzrohre, flexible Aluminium- oder auch Kunststoffrohre eingesetzt werden. Bei mehr als zwei Geschossen sind jedoch die Brandschutzbestimmungen zu beachten.

Duct System

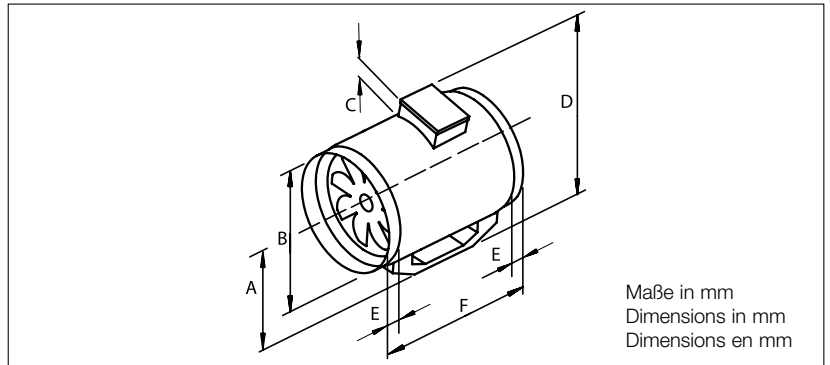
All Helios components fit standard duct diameters. Fixed cable ducts, flexible aluminium or plastic ducts can be used. The relevant fire-protection regulations must be observed if more than two stories of a building are connected.

Gaines

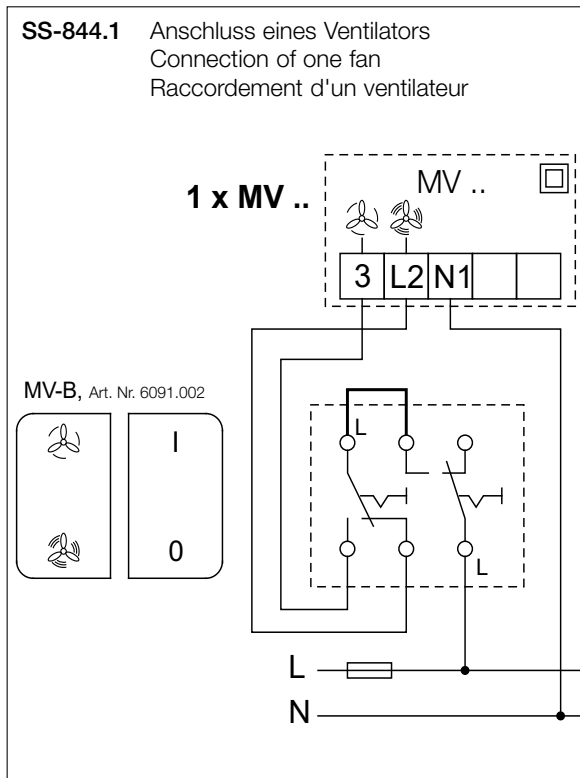
Tous les composants Helios sont adaptés aux diamètres de gaine normalisées. Il peut s'agir par ex. de gaines agrafées rigides, de gaines en aluminium flexibles ou de gaines en matière plastique. Les dispositions de protection contre le feu sont cependant à respecter pour de locaux ayant plus de deux étages.

■ TYPENTABELLE/TABLE OF TYPE/

Type	Bestell-Nr. für NW (mm) Ref. No. for NW (mm) N° Réf. p. NW (mm)	A	B	C	D	E	F	Temp. max °C	
MV 100 A	6050	100	82	96	22	174	28	231	60
MV 100 B	6051	100	102	96	22	211	30	303	60
MV 125	6052	125	102	122	22	211	30	258	60
MV 150	6053	150	113	146	22	234	35	294	60
MV 160	6054	160	113	156	22	234	35	273	60
MV 200	6055	200	126	196	25	261	35	300	60
MV 250	6056	250	153	247	25	317	35	385	60

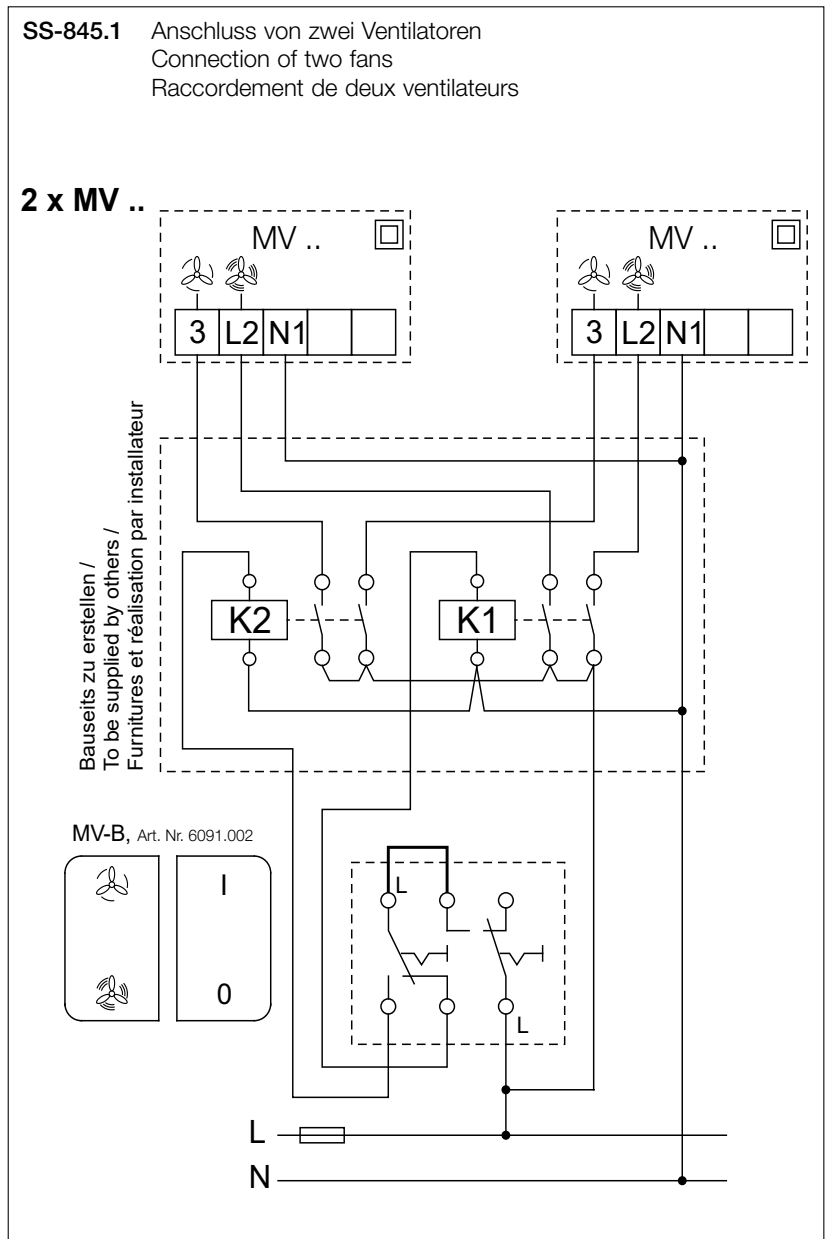


■ SCHALTPLAN/WIRING DIAGRAM/SCHÉMA DE CIRCUIT



ACHTUNG:

Die Schaltpläne SS-844.1 und SS-845.1 sind nur für den Anschluss der Schalter MVB **Version 002** zu verwenden.



Irrtümer und technische Änderungen vorbehalten!

Service und Information

D HELIOS Ventilatoren GmbH & Co · Lupfenstraße 8 · 78056 VS-Schwenningen
CH HELIOS Ventilatoren AG · Tannstrasse 4 · 8112 Otelfingen
A HELIOS Ventilatoren · Postfach 854 · Siemensstraße 15 · 6023 Innsbruck

F HELIOS Ventilateurs · Le Carré des Aviateurs · 157 av. Charles Floquet · 93155 Le Blanc Mesnil Cedex
GB HELIOS Ventilation Systems Ltd. · 5 Crown Gate · Wyncolls Road · Severalls Industrial Park · Colchester · Essex · CO4 9HZ