

Trafo-Drehzahlsteller mit Motorvollschutzeinrichtung MWS

Transformer controller with full motor protection unit MWS

Régulateur à transformateur avec protection moteur intégrée MWS



MONTAGE- UND BETRIEBSVORSCHRIFT NR. 90 769

Zur Sicherstellung einer einwandfreien Funktion und zur eigenen Sicherheit sind alle nachstehenden Vorschriften genau durchzulesen und zu beachten.

■ EMPFANG

Sendung sofort bei Anlieferung auf Beschädigungen und Typenrichtigkeit prüfen. Falls Schäden vorliegen, umgehend Schadensmeldung unter Hinzuziehung des Transportunternehmens veranlassen. Bei nicht fristgerechter Reklamation gehen evtl. Ansprüche verloren.

■ EINLAGERUNG

Es wird empfohlen, das Gerät bis zur Aufstellung in der Originalverpackung zu belassen, um mögliche Beschädigungen und Verschmutzungen zu vermeiden. Bei Einlagerung über einen längeren Zeitraum sind zur Verhinderung schädlicher Einwirkungen folgende Maßnahmen zu treffen: Schutz durch trockene, luft- und staubdichte Verpackung (Kunststoffbeutel mit Trockenmittel und Feuchtigkeitsindikatoren).

Der Lagerort muß erschütterungsfrei, wassergeschützt und frei von Temperaturschwankungen sein. Schäden, deren Ursache in unsachgemäßem Transport, Einlagerung oder Inbetriebnahme liegen, sind nachweisbar und unterliegen nicht der Gewährleistung.

■ EINSATZBEREICH

Dieser 1-Wechselstrom Transformator-Drehzahlsteller ist eine Einheit zur Drehzahlstufenumschaltung von Elektromotoren, die für Transformatorbetrieb geeignet sind.

Über das Trafo-Steuergerät kann der Motor in 5 Drehzahlen betrieben werden.

An ein Steuergerät können auch mehrere Ventilatoren (auch mit Motoren unterschiedlicher Leistung) bis zur Nennstrom-Belastung des Trafo-Steuergerätes angeschlossen werden. Mit dem Ausgang N(1)-L1 kann z.B. eine Klappe angesteuert werden. An L1 liegen 230 V an, wenn sich der Stufenschalter nicht auf „0“ befindet.

WICHTIG:

– Der Motor bzw. die Motoren, die an das Trafo-Steuergerät angeschlossen werden, müssen für den Betrieb mit Drehzahlverstellung über einen Transformator (Spannungssteuerung) geeignet sein. Die Nennspannung des Trafo-Steuergerätes muß mit der Versorgungsspannung übereinstimmen.

– Max. Strom

Bei Auswahl der Steller, ist die unterschiedliche Stromaufnahme bei den Spannungen zu berücksichtigen. Dies ist bei der Steller-Zuordnung zu den Ventilatoren in den Druckschriften bereits berücksichtigt. Werden die Regler selbstständig zu bestehenden Anlagen ausgewählt, ist der zulässige max. Strom zu beachten, da sonst der Regler zu heiß werden kann.

■ MONTAGE DES GERÄTES

Die max. Umgebungstemperatur während des Betriebs ist +40° C. Das Steuergerät muß senkrecht an eine stabile Wand montiert werden. Das Steuergerät darf nicht kopfüber (d.h. oben nach unten) montiert werden. D.h. die Kabeleinführungen müssen nach unten zeigen. Es darf nicht an oder direkt unter der Decke montiert werden. Zur Kühlung muß um das Gerät ein Abstand von mind. 5 cm eingehalten werden.

INSTALLATION AND OPERATING INSTRUCTIONS NO 90 769

It is important for safety reasons, that you read and observe these instructions fully before proceeding.

■ RECEIPT

Please check delivery immediately on receipt for accuracy and damage. If damaged, please notify carrier immediately. In case of delayed notification, any possible claim may be void.

■ STORAGE

It is recommended to leave the product in the original packaging before installation to prevent any possible damage and contamination. When storing for a prolonged time the following measures should be taken to avoid damaging influences:

Protection by dry, air-tight and dustproof packaging (plastic bags with drying agent and moisture indicators).

The storage area must be free of water, vibration and temperature variations. Damages due to improper storage, transportation or installation are not liable for warranty.

■ OPERATION/USE

The 1-phase controller is designed to be used in combination with an electric motor which is suitable for speed control by means of a transformer.

The controller can regulate the speed of the motor in 5 steps.

Several ventilators (also with motors of different ratings) may be connected to one controller. However, the total load current must not exceed the nominal output current of the controller.

Terminals N(1)-L1 give a 230 V output in all positions except "0". This is, for example, for opening electric dampers.

Important

Motor(s) for connection to the controller must be suitable for transformer reduced voltage speed control. The nominal voltage of the controller must be suitable for the electrical supply to which it will be connected.

– Maximum current

The controller has a variable maximum current rating at differing voltage settings. Therefore, the controller needs to be correctly matched to the fan. If the fan / controller combination is not recommended in the Helios catalogue, refer to the diagram overleaf for correct selection (if not observed the unit may overheat).

■ MOUNTING OF THE CONTROLLER

The maximum admissible ambient temperature during operation is +40° C. The controller must be mounted vertically onto a solid surface, alternatively, it may be mounted to a solid horizontal surface.

The controller must not be mounted upside down. The cable entries should point down. It must not be mounted directly under, or onto the ceiling. To ensure adequate cooling, a minimum distance of 5 cm is required around the controller.

■ INSTALLATION OF THE CONTROLLER

Remove the cover of the controller. Mounting holes are provided on the inside back panel of the enclosure. On some of the plastic enclosures the mounting holes should be opened by knocking out the membrane covering the mounting hole.

For the ease of mounting, the mounting plate (inside) may be removed from the enclosure. The controller enclosure should be mounted using corrosion resistant screws or bolts as required. Once secured

NOTICE DE MONTAGE ET D'UTILISATION NR. 90769

Il est important de lire et de respecter l'ensemble des prescriptions suivantes, pour le bon fonctionnement de l'appareil et la sécurité des utilisateurs.

■ RÉCEPTION

Dès réception, vérifier l'état et la conformité du matériel commandé. En cas d'avaries, des réserves doivent être portées sur le bordereau du transporteur. Elles doivent être précises, significatives, complètes et confirmées dans les 3 jours par lettre recommandée. Attention: le non-respect du délai peut entraîner le rejet de la réclamation.

■ STOCKAGE

Il est recommandé de laisser l'appareil dans son emballage d'origine jusqu'à son installation afin d'éviter tout dommage et toute contamination éventuels.

Pour un stockage de longue durée et pour éviter toute détérioration préjudiciable, il convient de se conformer aux instructions suivantes:

Protéger avec un emballage sec, étanche à l'air et à la poussière (sac en matière synthétique contenant des sachets déshydrateurs et un indicateur d'humidité).

Le matériel est à stocker dans un endroit abrité de l'eau, exempt de variations de température et de vibrations. Les dommages dus à de mauvaises conditions de transport, à des stockages défectueux ou à une utilisation anormale sont sujets à vérification et contrôle et entraînent la suppression de notre garantie.

■ DOMAINE D'UTILISATION

Ce régulateur à transformateur monophasé a été conçu pour la variation de vitesse de moteurs électriques réglables par modification de tension. Il permet 5 vitesses de fonctionnement. Plusieurs ventilateurs (même de puissances et de types différents) peuvent être raccordés à un même régulateur, la limite étant le courant nominal max. du transformateur.

Les bornes N(1)-L1 permettent par ex. de commander un volet. La tension à la borne LK est de 230 V, si le sélecteur n'est pas en position „0“.

Important

Le(s) moteur(s) doit (doivent) être conçus pour la régulation de vitesse par modification de tension. La tension d'alimentation doit correspondre à celle indiquée sur la plaque signalétique du transformateur.

– Courant maximum

Pour la sélection des MWS, il faut tenir compte des courants admissibles aux différentes tensions. Les régulateurs affectés aux ventilateurs Helios ont été déterminés en tenant compte de cette caractéristique. Si les régulateurs sont utilisés avec d'autres ventilateurs ou installations, vérifier le courant admissible en réduction de tension (risque de surchauffe du transformateur). Voir diagramme page suivante.

■ MONTAGE DU RÉGULATEUR

La température ambiante pendant le fonctionnement ne doit pas excéder +40° C. Le régulateur doit être monté sur une paroi verticale ou sur un plan horizontal stable. Le régulateur ne doit pas être monté à l'envers. Les entrées de connections doivent en effet se trouver sous le régulateur. L'appareil ne doit pas être monté directement sous ou au plafond. Pour des raisons de refroidissement, un espace de 5 cm autour du régulateur est à respecter.

■ INSTALLATION DU RÉGULATEUR

Enlever le couvercle du boîtier du régulateur. A l'arrière des boîtiers se trouvent les points de fixation.

Trafo-Drehzahlsteller mit Motorvollschutzeinrichtung MWS

Transformer controller with full motor protection unit MWS

Régulateur à transformateur avec protection moteur intégrée MWS



■ INSTALLATION DES GERÄTES

Den Deckel des Steuergerätes entfernen. Die auf der Rückseite angebrachten Montagelöcher müssen bei einigen Kunststoffgehäusen vorher durchgestochen werden.

Zur Montage müssen geeignete dauerhafte Schrauben bzw. Befestigungsmaterialien verwendet werden. Nachdem das Gehäuse montiert wurde, müssen die Löcher verschlossen werden (um die IP-Schutzklasse aufrecht zu erhalten).

■ ELEKTRISCHER ANSCHLUSS

Der elektr. Anschluß darf nur von einer autorisierten Elektrofachkraft durchgeführt werden. Die einschlägigen Sicherheitsvorschriften, Normen (VDE 0100 und VDE 0700 sowie die TAB's der EVU's und UVV) sind einzuhalten. Ebenso ist die Montage- und Betriebsvorschrift des Ventilators zu beachten.

Achtung: Alle Arbeiten sind im spannungsfreien Zustand durchzuführen.

Die Spannungsversorgung abschalten! Das Trafo-Steuergerät gemäß dem beigegeführten Schaltplan und den Bezeichnungen der Klemmenleiste anschließen. Der Schutzleiter (grün-gelb) der Netzanschlußleitung und jedes andere Gerät das an den Trafo-Drehzahlsteller angeschlossen wird, muß an die PE-Klemmen, bzw. der PE-Klemmstelle (falls vorhanden) angeschlossen werden.

■ ANSCHLÜSSE

– Klappenventil oder Servomotor

An die Klemmen L1 und N(1) (gekennzeichnet mit „KLAPPE“) können elektrische Betriebsmittel, wie z.B. Störmeldep Lampe, Klappenantrieb o.ä. angeschlossen werden. An diesen Klemmen steht die Spannung 230 V an (max. Belastung 2A), wenn die Versorgungsspannung eingeschaltet ist. Diese Klemmen dürfen nicht überbrückt werden!

Beachten Sie bitte, daß L1 nur in Schalterstellung „0“ ausgeschaltet ist, nicht aber bei TK-Auslösung des Motors.

– Thermokontakte des Motors „TK“

Die Thermokontakte (normal geschlossen) des Motors sind an die Klemmen „TK 20“ und „TK 21“ anzuschließen. Im Falle einer Überhitzung des Motors lösen die Thermokontakte aus und schalten den Motor über den MWS dauerhaft ab. Die rote LED geht an. Nachdem der Motor abgekühlt ist (TK schließt selbsttätig), kann der Ventilator durch Aus-/und wieder Einschalten des MWS erneut in Betrieb genommen werden. Sollte der MWS danach wieder auf „Störung“ gehen, ist der Ventilator zu überprüfen (mögliche Ursachen sind: Verschmutzung, zu hohe Temperaturen oder Motordefekt).

Bei Verwendung eines Motors ohne TK ist zwischen die beiden Klemmen eine Brücke einzusetzen. Dabei ist jedoch zu beachten, daß dann keine Schutzfunktion mehr besteht.

Nachdem das Steuergerät angeschlossen wurde, müssen alle Verbindungen auf korrekten Anschluß und festen Sitz überprüft werden. Dann den Deckel wieder montieren. Die Schrauben anziehen um etwaiges Eindringen von Staub und Schmutz in das Gerät zu vermeiden.

Bei Ventilatoren mit 6-pol Klemmbrett bei dem der TK in Reihe geschaltet ist, muss das Klemmbrett nach SS-825 umverdrahtet werden.

■ INBETRIEBNAHME

Überprüfen, ob der Schalter am Trafo-Steuergerät in Position „0“ steht. Die Versorgungsspannung überprüfen (Nennspannung, Toleranz +6%, -10%). Zuerst die Versorgungsspannung (Netz) einschalten und dann das Steuergerät. Die grüne Lampe außen am

in position, the mounting screws or bolts should be sealed to maintain the IP-rating of the enclosure.

■ ELECTRICAL CONNECTION

All electrical connections are to be carried out in accordance with the relevant wiring diagram and are only to be carried out by a qualified electrician. All relevant safety regulations, national standards and norms are to be adhered to. The installation and operation instructions for the fans are also to be observed.

Attention: All work must be carried out with the equipment fully isolated from the power supply.

Switch off the mains supply! The controller should be wired in accordance with the wiring diagram supplied with the controller and markings on the terminals. The earth-wire (green/yellow) of the electrical supply and of any equipment connected to the controller must be connected to the terminals marked PE.

■ CONNECTIONS

– Valve- or servomotor

A valve- (close off flap) or servomotor may be connected to terminals L1 and N(1) (marked „KLAPPE“). A 230 V (max. load 2 A) supply is available at these terminals, when the controller is switched on. If connection to external devices is not used, terminals N(1) and L1 must not be linked together!

Note: the 230 V output on „L1“ is disconnected with the switch is in the „0“ position and when the unit is tripped.

– Motor thermal switch „TK“

The normally closed contacts of the thermal switch (from the motor) should be connected to terminals marked „TK 20“ and „TK 21“.

Should the thermal switch contacts open due to motor overheating, the supply to the motor will be switched off and the green indicator light goes off. (note: add to previous sentence).

After the motor has cooled down, and the thermal switch contacts have closed, the controller can be reset by switching the control switch to the „0“ position and then back to position 1 to 5 as appropriate. If this connection is not used, the terminals TK 20 and TK 21 must be linked together!

Once all wiring to the controller has been completed, check that connections have been made to the correct terminals and that all connections are secure. Finally replace the cover and ensure the securing screws are tight to prevent ingress of dirt and moisture.

■ OPERATION

Check if the switch of the controller is in „0“ position. Check the mains supply voltage (nominal voltage, tolerance +6%, -10%). Switch on the mains power supply first, and then the controller. The green light on the outside of the enclosure will be on. Check the voltage given in every switch position (see technical data). In case of failure, check the fuse inside of the enclosure.

■ MAINTENANCE

The controller needs no specific maintenance. The housing may be cleaned using a moist cloth. It must not be hosed down.

■ ACCESSORIES, SWITCHES AND CONTROLLING DEVICES

The use of accessories not offered or recommended by Helios is not permitted. Any potential damage claims become invalid.

Pour certains boîtiers en plastique, ces trous de fixation doivent être perforés. Si nécessaire, la plaque de base peut être enlevée pour faciliter le raccordement. Pour la fixation, utiliser des vis et chevilles pour fixation murale ou vis et écrous de bonne qualité. Après montage, veuillez à l'étanchéité des points de fixation (pour maintenir la classe IP).

■ BRANCHEMENT ELECTRIQUE

Le branchement électrique doit être effectué par un électricien qualifié. Les consignes de sécurité et les règles d'installation en vigueur (VDE 0100, VDE 0700 et TAB, EVU, UVV) doivent être respectées. De plus, il est impératif de respecter les indications données dans la notice de montage et d'utilisation.

Attention: Tous les travaux doivent être effectués hors tension.

Couper la tension d'alimentation. Raccorder le régulateur à transformateur suivant le schéma de branchement livré avec l'appareil et les repérages sur les bornes. Le fil de terre (jaune-vert) de l'alimentation électrique et tout autre appareil branché sur le régulateur, doit être raccordé à la borne PE et éventuellement à d'autres bornes PE si elles existent.

■ RACCORDEMENT

– clapet motorisé ou servo-moteur

Un clapet motorisé ou un servo-moteur peuvent être raccordés aux bornes L1 et N(1) (désignée par „KLAPPE“). A ces bornes, la tension est de 230 V (puissance maxi 2 A) tant que l'alimentation générale n'est pas coupée. Ces bornes ne doivent pas être court-circuitées.

Attention: la borne L1 est coupée uniquement lorsque le commutateur est en position „0“ et non lorsque le thermocontact TK du moteur s'est déclenché.

– thermocontacts TK du moteur

Les thermocontacts (normalement fermés) du moteur sont à relier aux bornes „TK 20“ et „TK 21“. En cas de surchauffe du moteur, les thermocontacts se déclenchent et coupent la tension d'alimentation. La lampe verte s'éteint. Quand le moteur a repris une température normale (le TK se ferme automatiquement), le ventilateur peut être remis en marche en éteignant puis en réenclenchant le régulateur. En cas de coupure fréquente, vérifier le ventilateur (causes possibles: encrassement, température trop élevée, défaut du moteur). Si un moteur sans thermocontact est utilisé, faire un pont entre les 2 bornes. Attention, dans ce cas il n'y a plus de protection.

Après avoir raccordé les différents équipements, vérifier que les connexions ont été correctement effectuées. Remonter le couvercle en vissant fermement de façon à éviter les infiltrations de poussières et saletés.

■ MISE EN MARCHÉ

Vérifier si le commutateur est en position „0“. Vérifier la tension d'alimentation (tension nominale, tolérance +6%, -10%). Enclencher d'abord l'interrupteur général et ensuite le régulateur. La lampe verte sur le boîtier de commande doit alors s'allumer. Vérifier la tension pour chaque position du commutateur (conformément aux données techniques).

En cas de défaut, vérifier le fusible à l'intérieur du boîtier.

■ ENTRETIEN

Le régulateur à transformateur ne nécessite aucun entretien particulier. Pour nettoyer le boîtier, utiliser un chiffon humide. En aucun cas le régulateur ne doit être nettoyé au jet d'eau.

Trafo-Drehzahlsteller mit Motorvollschutzeinrichtung MWS

Transformer controller with full motor protection unit MWS

Régulateur à transformateur avec protection moteur intégrée MWS



Gerät muß leuchten. Die Spannung in jeder Schalterposition überprüfen (lt. technischen Daten). Im Fehlerfalle, die Sicherung im Gerät überprüfen.

■ WARTUNG

Das Trafo-Steuergerät benötigt keine besondere Wartung. Zur Reinigung kann ein feuchtes Tuch verwendet werden. Es darf auf keinen Fall mit einem Schlauch abgespritzt werden.

■ ZUBEHÖR, SCHALT- UND STEUERELEMENTE

Der Gebrauch von Zubehörteilen, die nicht von Helios empfohlen oder angeboten werden, ist nicht statthaft. Eventuell auftretende Schäden unterliegen nicht der Gewährleistung.

■ GARANTIEANSPRÜCHE – HAFTUNGS-AUS-SCHLUSS

Alle Ausführungen der zum Gerät gehörenden Dokumentationen müssen beachtet werden, sonst entfällt die Gewährleistung. Gleiches gilt für Haftungsansprüche an den Hersteller. Der Gebrauch von Zubehörteilen, die nicht von Helios empfohlen oder angeboten werden, ist nicht zulässig. Eventuell auftretende Schäden unterliegen nicht der Gewährleistung. Veränderungen und Umbauten am Gerät sind nicht zulässig und führen zum Verlust der Konformität. Jegliche Gewährleistung und Haftung ist in diesem Fall ausgeschlossen.

Wenn die vorausgehenden Ausführungen nicht beachtet werden, entfällt unsere Gewährleistung und Behandlung auf Kulanz. Gleiches gilt für abgeleitete Haftungsansprüche an den Hersteller.

■ VORSCHRIFTEN – RICHTLINIEN

Bei ordnungsgemäßer Installation und bestimmungsgemäßem Betrieb entspricht das Gerät den zum Zeitpunkt seiner Herstellung gültigen Vorschriften und Richtlinien CE.



■ WARRANTY – EXCLUSION OF LIABILITY

All versions of this documentation must be observed, otherwise the warranty shall cease to apply. The same applies to liability claims against the manufacturer. The use of accessory parts which are not recommended or offered by Helios is not permitted. Any possible damages are not covered by the warranty. Changes and modifications to the product are not permitted and lead to a loss of conformity, and any warranty and liability shall be excluded in this case.

If the preceding instructions are not observed all warranty claims are excluded. The Helios warranty is limited to the material and workmanship of the product.

■ CERTIFICATES

The products are manufactured in compliance with applicable European standards and regulations.



■ ACCESSOIRES, APPAREILS DE TEMPORISATION ET DE REGULATION

L'utilisation d'accessoires et d'équipements qui ne sont pas directement fournis ou conseillés par Helios n'est pas autorisée. Nous déclinons toute responsabilité en cas de défaut consécutif à leur utilisation.

■ DEMANDE DE GARANTIE- RESERVES DU CONSTRUCTEUR

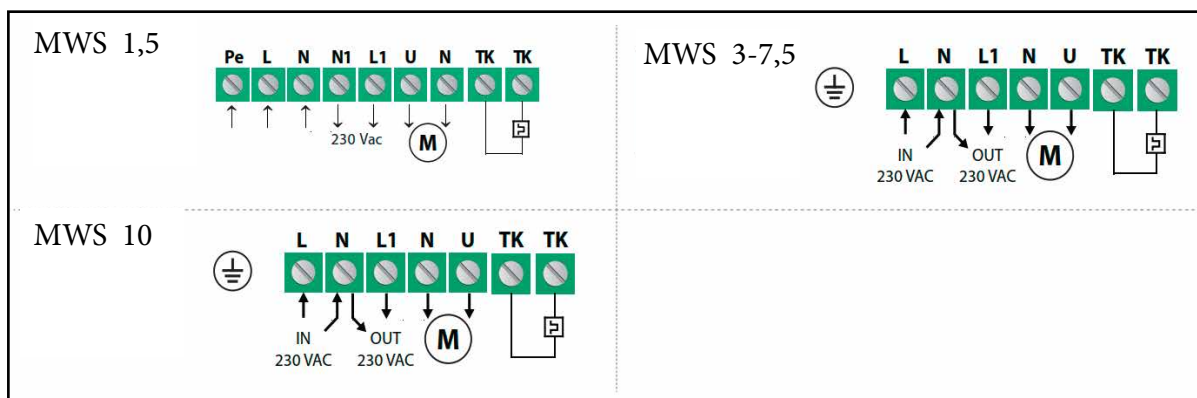
Si toutes les consignes indiquées dans cette notice ne sont pas correctement respectées, la garantie s'annule. Idem pour les garanties constructeur Helios. L'utilisation d'accessoires, non fournis, non conseillés ou non proposés par Helios, est interdite. Tous changements ou transformations effectués sur l'appareil sont interdits, altèrent sa conformité et annulent la garantie.

En cas de non-respect des indications précédentes, toute demande de remplacement ou de réparation à titre gratuit sera déclinée. Il en sera de même pour toute implication de responsabilité du fabricant.

■ REGLEMENTATIONS - NORMES

Cet appareil est conforme aux directives CE en vigueur le jour de sa fabrication sous réserve d'une utilisation appropriée.





Verkabelung und Anschlüsse
Versorgungsspannung, Phase 230 VAC / 50–60 Hz
Versorgungsspannung, Neutralleiter
Unregelmäßiger Ausgang, Phase
Unregelmäßiger Ausgang, Neutralleiter
Geregelter Ausgang zum Motor, Neutralleiter
Geregelter Ausgang zum Motor, Phase
Erdungsklemme
TK Überwachung für den thermischen Motorschutz

Wiring and connections
Power supply, line (230 VAC / 50–60 Hz)
Power supply, neutral
Unregulated output, line
Unregulated output, neutral
Regulated output to motor, neutral
Regulated output to motor, line
Earth terminal
Input for motor TK contacts

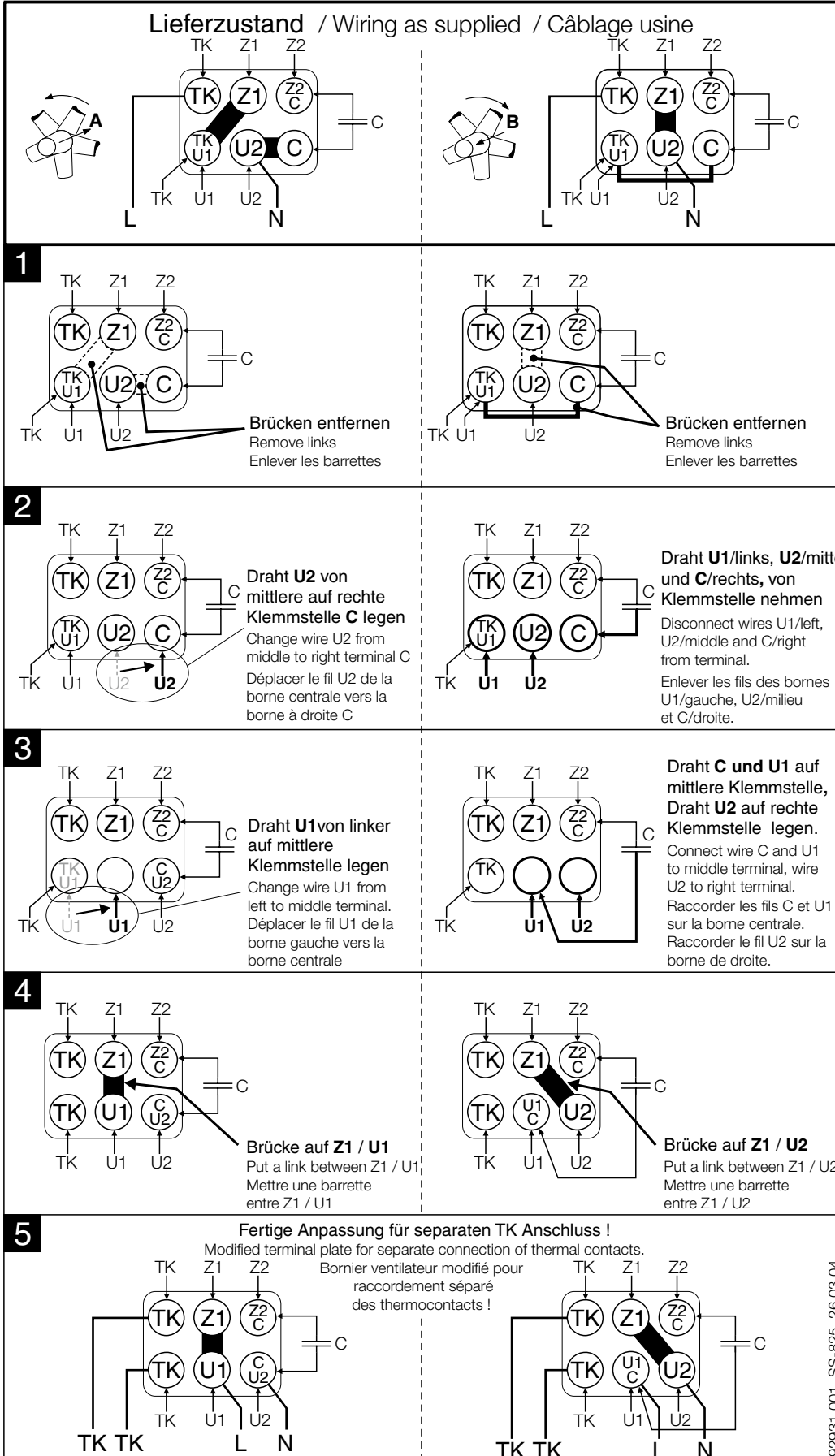
Câblage et raccordements
Alimentation, phase 230 VCA / 50–60 Hz
Alimentation, neutre
Sortie non-régulée, phase
Sortie non-régulée, neutre
Sortie régulée au moteur / ventilateur, neutre
Sortie régulée au moteur / ventilateur, phase
Masse
Contacts thermiques (surchauffe) pour protection du moteur

Anpassung der Motoranschlußstelle
 mit MWS Trafo-Drehzahlsteller.

Conversion instruction for use of MWS trans-
 former (thermal contacts wired into controller).

Instrucion de modification de branchement du
 moteur avec régulateur à transformateur MWS.

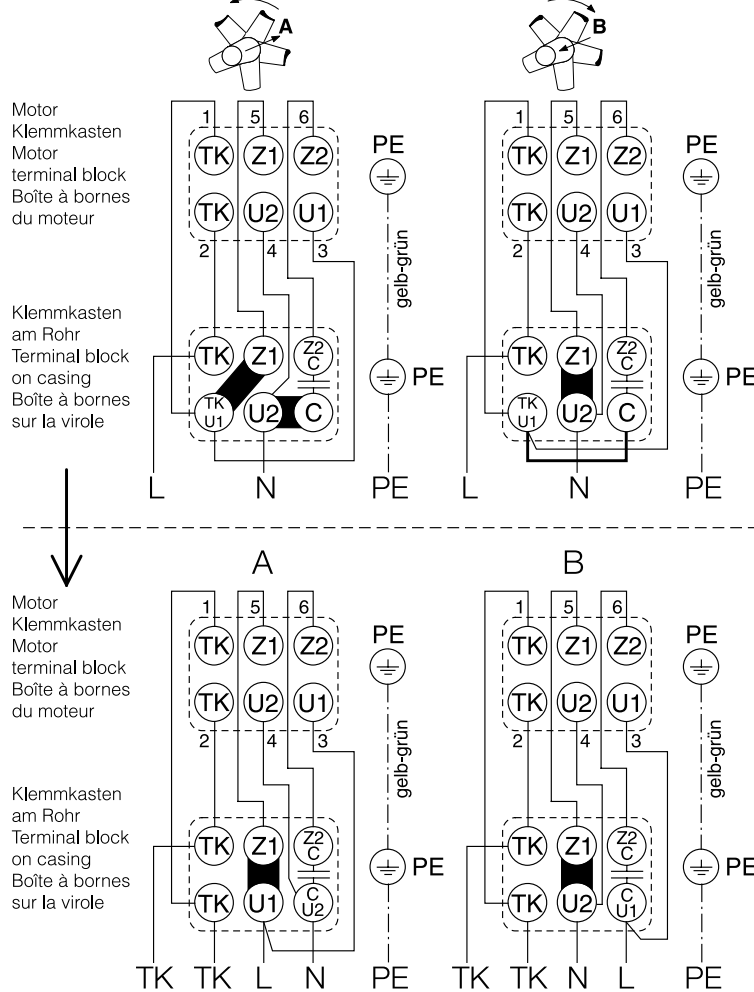
SS-825



92931 001 SS-825 26.03.04

SS-440.3

Verdrahtungsschema für MWS Anschluß mit HRF-Type
 Wiring diagram for connection of MWS to HRF
 Schéma de câblage pour branchement MWS avec type HRF



Anpassung HRF.. an einen MWS Trafo-Drehzahlsteller.

Instructions for connecting fan type HRF.. to MWS transformer controller.

Instructions de modification pour brancher un ventilateur type HRF.. à un régulateur à transformateur MWS.