

Motorvollschutzgeräte MW und MD

Motor protection device MW and MD

Appareils de protection totale du moteur MW et MD



MONTAGE- UND BETRIEBSVORSCHRIFT NR. 90 684-001

Zur Sicherstellung einer einwandfreien Funktion und zur eigenen Sicherheit sind alle nachstehenden Vorschriften genau durchzulesen und zu beachten.

■ EMPFANG

Die Sendung sofort bei Anlieferung auf Beschädigungen und Typenrichtigkeit prüfen. Falls Schäden vorliegen, umgehend Schadensmeldung unter Hinzuziehung des Transportunternehmens veranlassen. Bei nicht fristgerechter Reklamation gehen evtl. Ansprüche verloren.

■ EINLAGERUNG

Der Lagerort muss erschütterungsfrei, wassergeschützt und frei von Temperaturschwankungen sein.

Schäden, deren Ursache in unsachgemäßem Transport, Einlagerung oder Inbetriebnahme liegen, sind nachweisbar und unterliegen nicht der Gewährleistung.

■ EINSATZ

Die Motorvollschutzgeräte MW (1~) und MD (3~) sind als Auslösegeräte für Thermokontakt in Motorwicklungen einsetzbar. Bei Auftreten von unzulässig hohen Wicklungstemperaturen wird der Steuerstromkreis durch die Thermokontakte unterbrochen und der Motor allpolig vom Netz getrennt.

Die Geräte sind nur für eintourige Motoren, die ggf. drehzahlgesteuert betrieben werden können (dies ist typenabhängig und zu prüfen) geeignet. Für polumschaltbare und zweitourige Motoren (Betrieb in Y- Δ -Schaltung) müssen andere Modelle eingesetzt werden.

■ ALLGEMEINE HINWEISE

Nach VDE 100 Teil 720 und Teil 705 sind elektrische Maschinen durch eine geeignete Motorschutzeinrichtung abzusichern.

Untersuchungen und statistische Auswertungen von Motorausfällen ergaben, daß in der Mehrzahl der Fälle der Motor durch zu hohe Temperaturen zerstört worden ist. Speziell bei Ventilatorantrieben kann eine überhöhte Wicklungstemperatur nicht nur aus blockiertem Laufad resultieren, sondern auch durch

- starke Verschmutzung
- zu geringer Luftdurchsatz bei geschlossenen Klappen
- zu hohe Fördermitteltemperatur
- falsche Betriebsweise
- falsche Drehrichtung (Radialventilatoren)
- zu geringer Gegendruck (Radialventilatoren)
- Betrieb im unzulässigen Kennlinien-Bereich
- zu häufiges Ein- und Ausschalten
- schwergängige Lager

Um den Totalausfall der Anlage zu vermeiden, ist eine Temperaturüberwachung im Motor durch Thermokontakte und ein entsprechendes Auslösegerät mit einer Wiedereinschaltsperrung sinnvoll.

■ NORMMOTOREN, MOTOREN OHNE THERMOKONTAKT

Achtung: Die Geräte MW und MD sind hierfür nicht einsetzbar.

Bei Normmotoren werden üblicherweise Motorschutzschalter verwendet. Sie überwachen den Motorstrom in allen Phasen und trennen den Motor bei Überlast (zu großer Stromaufnahme) allpolig vom Netz. Eine Temperaturüberwachung im Motor findet nicht statt.

■ DREHZAHLSSTEUERBARE MOTOREN

Bei drehzahlgesteuerten Motoren bewirkt der handelsübliche Motorschutzschalter keine ausreichende



INSTALLATION AND OPERATING INSTRUCTIONS NO 90 684-001

For safety it is absolutely necessary that the following instructions are thoroughly read and observed.

■ RECEIPT

Please check delivery immediately on receipt for accuracy and damage. If damaged, please notify carrier immediately. Delayed notification may void any possible claim.

■ STORAGE

The following steps are to be taken when storing: The storage area must be waterproof, vibration-free and free of temperature variations.

When transshipping check if the packing is adequate for method and manner of transportation.

Damages due to improper transportation, storage or putting into operation are not liable for warranty.

■ OPERATION

The motor protection devices MW (1~) and MD (3~) can be installed as trip out appliances for the thermal contacts in the motor windings. In the case of a too high winding temperature, the electric control circuit will be interrupted through the thermal contacts and all poles from the power supply disconnected.

The appliances are only for use with single speed motors, which can perhaps be speed regulated (this depends on the model and must be checked). For pole-switching and 2-speed motors (operation in Y- Δ -switching) other models must be used.

■ GENERAL INFORMATION

According to the regional and national electrical safety regulations as well as the EN-Norm, all electrical motors are to be protected through a suitable motor protection device. Most motors are destroyed through overheating. Causes can include:

- impeller obstruction
- excessive dust or dirt on motor
- too low air flow, where shutters are used
- too high air flow temperature
- incorrect operation
- wrong direction of rotation (centrifugal fans)
- resistance too low (forward curved centrifugal fans)
- operation at unsuitable working point (see performance curve)
- frequent switching
- worn bearings

To avoid damaging the equipment, Helios recommends monitoring the motor temperature through thermal contacts connected to a manually resettable motor protection device.

NOTICE D'INSTALLATION ET D'UTILISATION NO. 90 684-001

Par mesure de sécurité, l'ensemble des prescriptions qui suivent sont à lire attentivement et à respecter!

■ RÉCEPTION

Dès réception vérifier l'état et la conformité du matériel commandé. En cas d'avaries, faire les réclamations d'usage auprès du transporteur.

Attention: Pas de remarques à temps, pas de recours.

■ STOCKAGE

Le matériel est à stocker dans un endroit abrité de l'eau, exempt de variations de température et de vibrations. Les dommages dus à de mauvaises conditions de transport, à des stockages défectueux ou à une utilisation anormale sont sujets à vérification et contrôle et entraînent la suppression de notre garantie. Les dommages dus à de mauvaises conditions de transport, à des stockages défectueux ou à une utilisation anormale sont sujets à vérification et contrôle et entraînent la suppression de notre garantie.

■ UTILISATION

Les appareils de protection totale MW (1~) et MD (3~) du moteur sont utilisables comme disjoncteurs pour les thermocontacts dans les bobinages du moteur. En cas de températures trop élevées, les thermocontacts interrompent le circuit de commande; le moteur est alors coupé du réseau multipolaire. Les appareils sont appropriés uniquement pour des moteurs monovitesse pouvant être régulés le cas échéant (cela dépend du type, contrôle impératif).

Pour des moteurs à plusieurs pôles et bivitesse (branchement triangle-étoile), utiliser d'autres appareils.

■ REMARQUES GENERALES

Selon les normes de sécurité électriques régionales et nationales et selon les normes EN, les moteurs électriques doivent être protégés par un appareil de protection.

Les recherches et études statistiques sur des moteurs cassés ont montré, que, dans la plupart des cas, le moteur a été détruit à cause des températures trop élevées. Surtout sur les ventilateurs, une température trop élevée du bobinage ne résulte pas seulement d'un blocage de l'hélice, mais aussi par:

- Encrassement.
- Débit d'air insuffisant pour le refroidissement par des clapets fermés.
- Mauvais mode d'application.
- Mauvais sens de rotation. (Ventilateurs centrifuges)
- Pression/charge dans le système trop petite. (Ventilateurs centrifuges)
- Fonctionnement dans une plage de la courbe du ventilateur non admise.
- Fréquence marche-arrêt trop élevée.
- Surcharge par roulements à billes grippés.

Pour éviter la détérioration totale de l'installation, un contrôle de la température dans le moteur par des thermocontacts et un appareil de coupure et de protection totale du moteur avec réarmement manuel après disjonction, sont conseillés. Pour les moteurs régulables, le contrôle de la température dans le moteur est le seul moyen de protection effectif.

■ MOTEURS STANDARDS, MOTEURS SANS THERMOCOCONTACTS

Attention: Dans ce cas, les appareils MW et MD ne sont pas appropriés.

our les moteurs standards, des appareils de protection du moteur sont utilisés. Ceux-ci surveillent l'ampère sur toutes les phases et coupent celles-ci en cas de surcharge. La température du moteur n'est

Absicherung des Motors. Bei reduzierter Spannung kann trotz blockiertem Laufrad der Strom unter dem Einstellwert bleiben, so dass ein Motorschutzschalter nicht ansprechen kann. Der Motor erwärmt sich langsam und die Wicklung wird zerstört.

Bei drehzahlsteuerbaren Antrieben ist Temperaturüberwachung im Motor der einzig voll wirksame Motorschutz.

■ ANSCHLUSS

Achtung: Alle Arbeiten sind im spannungsfreien Zustand durchzuführen.

Der elektrische Anschluss darf nur von einer autorisierten Elektrofachkraft durchgeführt werden. Die einschlägigen Sicherheitsvorschriften, Normen (wie VDE 0100, VDE 0530 und VDE 0700 sowie die TAB's der EVU's und UVV) sind einzuhalten. Ebenso ist die Montage- und Betriebsvorschrift des Ventilators zu beachten.

WICHTIG: Bei Anschluss des **Motorvollschutz-Schalter MW** darauf achten, dass die Zuleitung an den Klemmen 1 (L1), 5 (N) und der Motor an den Klemmen 2 (U1/TK), 6 (U2) angeschlossen wird. (Abb. 1).

Bei Anschluss des **Motorvollschutz-Schalter MD** darauf achten, dass die Zuleitung L1, L2, L3 an den Klemmen 1, 3, 5, und der Motor an den Klemmen 2, 4, 6 angeschlossen wird. (Abb. 2).

ACHTUNG: Die Motorvollschutz-Schalter können sonst zerstört werden.

■ MONTAGE

Die Geräte sind für Wandmontage vorgesehen. Die Montage ist unter Berücksichtigung der Schutzart durchzuführen. Für den Einbau in Schaltschränken kann der Einsatz auf eine 35 mm Normschiene aufgesetzt werden.

■ FUNKTION

Das Auslösegerät MW oder MD überwacht den oder die in die Wicklung eingelegten Thermokontakte. Treten hier unzulässig hohe Temperaturen auf (z.B. $T > 125\text{ °C}$ bei Isolationsklasse B), unterbricht der Steuerstromkreis. Dies wird vom Auslösegerät erkannt und führt zur allpoligen Trennung des Ventilators vom Netz. Durch den eingebauten Hilfskontakt (13-14) kann der Zustand des Auslösegerätes überwacht werden. Ist das Auslösegerät im Zustand „AUS“, ist der Meldekontakt offen.

■ STILLLEGEN UND ENTSORGEN

Bauteile und Komponenten des Ventilators, die ihre Lebensdauer erreicht haben, z.B. durch Verschleiß, Korrosion, mechanische Belastung, Ermüdung und/oder durch andere, nicht unmittelbar erkennbare Einwirkungen, sind nach erfolgter Demontage entsprechend den nationalen und internationalen Gesetzen und Vorschriften fach- und sachgerecht zu entsorgen.



■ WIEDERINBETRIEBNAHME

Das Ansprechen des Auslösegerätes zeigt einen unzulässigen Betriebszustand an. Dies kann unter anderem hervorgerufen werden durch:

- starke Verschmutzung
- schwergängige Lager
- überhöhte Fördermitteltemperaturen
- blockiertes Laufrad
- Betrieb im unzulässigen Kennlinien-Bereich
- falsche Drehrichtung (Radialventilatoren)

■ MOTORS WITHOUT THERMAL CONTACTS

Attention: The Appliances MW and MD are for operation here not suitable.

These motors are normally protected by circuit breakers. The circuit breaker monitors the current in each phase and disconnects if a preset Ampage is exceeded.

■ SPEED CONTROLLED MOTORS

A classic circuit breaker cannot efficiently protect a speed controlled motor as the current at a slow speed might not reach the maximum allowed current at full load even when the impeller is blocked. The motor warms up slowly and eventually will burn out.

For speed controlled motors this is the only effective method of protection.

■ ELECTRICAL CONNECTION

Attention: All work must be carried out with the equipment fully isolated from the power supply. The electrical connections are to be carried out in accordance with the relevant wiring diagram and are only to be done by a qualified electrician. All relevant safety regulations, national standards and norms are to be adhered to. The Installation and Operation Instructions for the fans are also to be observed.

IMPORTANT: When connecting the full motor protection unit **MW** please pay attention, that the conductor is connected to terminal 1 (L1), 5 (N) and the motor to terminal 2 (U1/TK), 6 (U2). (Abb. 1)

When connecting the full motor protection unit **MD** please pay attention, that the conductor L1, L2, L3 is connected to terminal 1,3,5 and the motor to terminal 2, 4, 6. (Abb. 2)

ATTENTION: Otherwise the full motor protection units can be destroyed.

■ INSTALLATION

The unit is suitable for wall mounting within its IP rating. The units also fits onto a 35 mm fuseboard profile.

■ OPERATION

The motor protection devices MW and MD survey the temperature of the motor's thermal contacts. If the temperature exceeds e.g. 125 °C (insulation class B) the control circuit is disconnected. This leads to an immediate disconnection of all poles of the fan from the supply. A remote alarm can be connected to two additional ports. The contact is open if the unit is "off".

■ STANDSTILL AND DISPOSAL

Parts and components of the fan, whose service life has expired, e.g. due to wear and tear, corrosion, mechanical load, fatigue and/or other effects that cannot be directly discerned, must be disposed of expertly and properly after disassembly in accordance with the national and international laws and regulations. The same also applies to auxiliary materials in use.



■ RE-START OF MOTOR

The tripping of the motor protection device indicates an unsuitable operation condition. This may be caused by:

- excessive dirt or dust on motor
- worn bearings
- too high air flow temperature
- impeller obstruction
- operation at unsuitable working point (performance curve)

pas contrôlée.

■ MOTEURS À VITESSE REGULABLE

Les appareils de protection du moteur standards n'assurent pas une protection suffisante des moteurs régulables. En cas de tension réduite et de blocage d'hélice, l'ampérage peut rester au dessous du point de déclenchement. Le moteur chauffe, et le bobinage est alors détruit.

Pour des moteurs à vitesse régulable, la surveillance de la température reste la méthode la plus efficace pour la protection du moteur.

■ BRANCHEMENT ÉLECTRIQUE

Attention: Tous les travaux doivent être effectués hors tension.

Le branchement électrique est à réaliser selon le schéma de connexion correspondant. Il doit être effectué par un électricien qualifié. Les consignes de sécurité ainsi que les normes standards nationales doivent être respectées. Il est aussi impératif de respecter les indications des instructions d'installation.

ATTENTION: lors du raccordement du disjoncteur moteur **MW**, veiller à ce que le câble soit relié aux bornes 1 (L1), 5 (N) et le moteur aux bornes 2 (U1/TK), 6 (U2). (Fig. 1).

Lors du raccordement du disjoncteur moteur **MD**, veiller à ce que les câbles L1, L2, L3 soient reliés aux bornes 1, 3, 5, et le moteur aux bornes 2, 4, 6. (Fig. 2).

ATTENTION: En cas de non-respect de ces consignes, les disjoncteurs moteur peuvent être détruits.

■ MONTAGE

Ces appareils sont prévus pour un montage mural en respectant la classe de protection IP. Pour un montage en armoire, l'appareil peut-être monté sur un profil 35.

■ FONCTIONNEMENT

L'appareil de protection totale du moteur MW et MD surveille le ou les thermocontacts dans le bobinage. En cas de températures trop élevées (par ex. $T > 125\text{ °C}$ pour un moteur classe isolation B) le courant de contrôle est coupé. Ceci est détecté par l'appareil de protection totale, qui coupe tous les pôles du ventilateur de la tension. L'état actuel de l'appareil de protection du moteur peut être surveillé par une alarme intégrée. En cas de coupure de tension, le contact est ouvert.

■ DÉMONTAGE ET RECYCLAGE

Les pièces et composants du ventilateur arrivés en fin de vie (usure, corrosion, stress mécanique, dégradation et/ou autres effets qui ne seraient pas immédiatement détectables) doivent être démontés, puis mis au rebut de façon professionnelle et compétente conformément aux lois et prescriptions nationales et internationales en vigueur. Cela vaut également pour les produits consommables utilisés (huile, graisse, etc.).



■ REMISE EN MARCHÉ

Un déclenchement de l'appareil de protection totale indique un problème dans l'installation ceci peut résulter de:

- Encrassement.
- Surcharge par roulements à billes grippés.
- Températures du flux d'air trop élevées.
- Hélice bloquée.
- Fonctionnement dans une plage de la courbe du ventilateur non admise.
- Mauvais sens de rotation. (Ventilateurs centrifuges)

Der Ventilator muss vor der Wiederinbetriebnahme überprüft werden. Liegt eine der genannten oder eine andere erkennbare Störung vor, sind diese vor Wiederinbetriebnahme zu beseitigen. Fehler in der elektrischen Anlage dürfen nur von einer autorisierten Fachkraft überprüft und behoben werden. Durch manuelles Einschalten am MW oder MD kann der Ventilator wieder in Betrieb genommen werden. Tritt die Fehlfunktion wiederholt auf, ist der Ventilator von einem Fachmann zu überprüfen.

ACHTUNG: Bei Wartungsarbeiten ist Anlage allpolig vom Netz zu trennen. Ein zufälliges Einschalten muss verhindert werden.

– wrong direction of rotation

The fan must be checked before putting back into operation. Any possible cause for the tripping must be removed before restarting. Faults in the supply etc. must only be repaired by qualified personnel. The fan has to be started manually by pressing a button on the motor protection device. If the fan trips again, it needs to be inspected by a specialist.

ATTENTION: All maintenance work must be carried out with the equipment isolated from the power supply.

Avant la remise en marche, le ventilateur doit être contrôlé. Toutes causes de défaillance prévisibles mentionnées ci-dessus ou pas, doivent être élucidées avant la remise en marche.

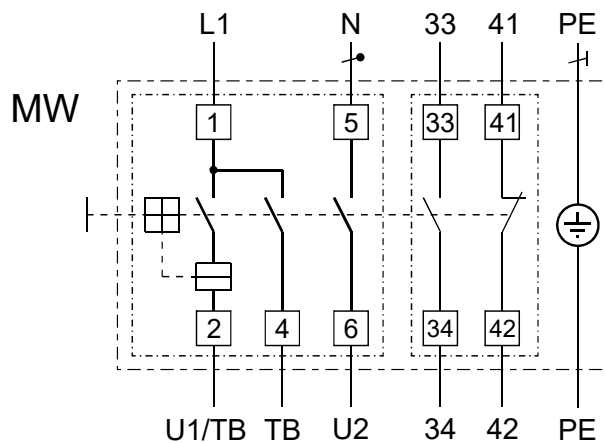
Tous travaux ou corrections dans l'installation électrique doivent être effectués par un électricien qualifié.

L'installation peut être remise en marche par un réarmement manuel de l'appareil de protection totale MW ou MD. En cas de coupure fréquente le ventilateur doit être contrôlé par un spécialiste.

ATTENTION: Avant toute intervention, déconnecter l'alimentation électrique de toutes les phases, pour éviter toute mise en marche automatique intempestive.

Abb. 1: Schaltschema/Wiring diagram/Schéma de branchement MW

Type MW
SS-1485



U1 und TB (TK) am Motorklemmbrett verbinden

Link U1 and TB on motor terminal block

Raccorder U1 et TB à la planche à bornes du moteur

33-34
Hilfskontakt
Auxiliary contact
Contact auxiliaire

85499 290 SS-1485 31.08.2022

■ TECHNISCHE DATEN

MW	(1~)	
Spannung		230 V, 50/60 Hz
min. Spannung		80 V, 50/60 Hz
Schaltleistung	AC 3	2,2 kW
min. Strom		0,4 A
max. Strom		10 A
Schutzart		IP 54
max. zul. Umgebungstemp.		40° C
Hilfskontakt		230 V, 3 A
Schaltschema		SS-1485

■ TECHNICAL DATA

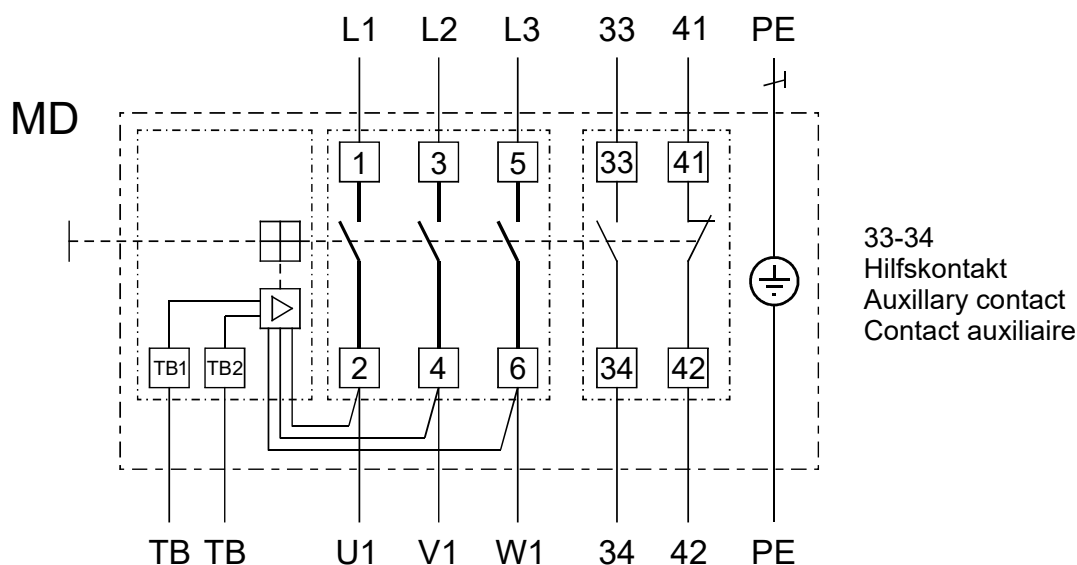
MW	(1~)	
Voltage		230 V, 50/60 Hz
Min. Voltage		80 V, 50/60 Hz
Power	AC 3	2.2 kW
Min. current		0.4 A
Max. current		10 A
IP rating		IP 54
Max. ambient temp.		40° C
Auxiliary contact		230 V, 3 A
Wiring diagram		SS-1485

■ DONNÉES TECHNIQUES

MW	(1~)	
Tension		230 V, 50/60 Hz
Tension min.		80 V, 50/60 Hz
Puissance	AC 3	2,2 kW
Ampérage min.		0,4 A
Ampérage maxi.		10 A
Protection		IP 54
Temp. ambiant. maxi. admise		40° C
Contacteur supplém.		230 V, 3 A
Schéma de branchement		SS-1485

Abb. 2: Schaltschema/Wiring diagram/Schéma de branchement MD

Type MD
 SS-1486



85499 291 SS-1486 01.09.2022

MD	(3~)	
Spannung		400 V, 50/60 Hz
min. Spannung		80 V, 50/60 Hz
Schaltleistung	AC 3	11 kW
min. Strom		0,1 A
max. Strom		25 A
Schutzart		IP 55
max.zul. Umgebungstemp.		60° C
Hilfskontakt		230 V, 3 A
Schaltschema		SS-1486

MD	(3~)	
Voltage		400V, 50/60 Hz
Min. Voltage		80 V, 50/60 Hz
Power	AC 3	11 kW
Min. current		0,1 A
Max. current		25 A
IP rating		IP 55
Max. ambient temp.		60°C
Surveillance contact		230 V, 3 A
Connection sceme		SS-1486

MD	(3~)	
Tension		400 V, 50/60 Hz
Tension min.		80 V, 50/60 Hz
Puissance	AC 3	11 kW
Ampérage min.		0,1 A
Ampérage maxi.		25 A
Protection		IP 55
Temp. ambiant. maxi. admise		60° C
Contacteur supplém.		230 V, 3 A
Schéma de branchement		SS-1486

■ ZUBEHÖR

Der Gebrauch von Zubehörteilen, die nicht von Helios empfohlen oder angeboten werden, ist nicht statthaft. Eventuell auftretende Schäden unterliegen nicht der Gewährleistung.

■ GARANTIEANSPRÜCHE – HAFTUNGS-AUS-SCHLUSS

Wenn die vorausgehenden Ausführungen nicht beachtet werden, entfällt unsere Gewährleistung und Behandlung auf Kulanz. Gleiches gilt für abgeleitete Haftungsansprüche an den Hersteller.

■ VORSCHRIFTEN – RICHTLINIEN

Bei ordnungsgemäßer Installation und bestimmungsgemäßem Betrieb entspricht das Gerät den zum Zeitpunkt seiner Herstellung gültigen Vorschriften und Richtlinien CE.

■ ACCESSORIES

The use of accessories not offered or recommended by Helios is not permitted. Any potential damage claims become invalid.

■ WARRANTY – EXCLUSION OF LIABILITY

If the preceding instructions are not observed all warranty claims are excluded. The Helios warranty is limited to the material and workmanship of the product.

■ CERTIFICATES

Our products are manufactured in compliance with applicable European standards and regulations.

■ ACCESSOIRES

L'utilisation d'accessoires qui ne sont pas directement offerts ou conseillés par Helios n'est pas autorisée. Les dommages éventuels entraînent la suppression de notre garantie.

■ DEMANDE DE GARANTIE – RÉSERVES DU CONSTRUCTEUR

En cas de non-respect des indications précédentes, toute demande de remplacement ou de réparation à titre gratuit sera déclinée. Il en sera de même pour toute implication de responsabilité du fabricant.

■ RÉGLEMENTATIONS – NORMES

Si la notice d'installation et d'utilisation est observée, nos produits correspondent aux normes et réglementations internationales.

Service and Information

D HELIOS Ventilatoren GmbH & Co · Lupfenstraße 8 · 78056 VS-Schwenningen
 CH HELIOS Ventilatoren AG · Tannstrasse 4 · 8112 Otelfingen
 A HELIOS Ventilatoren · Postfach 854 · Siemensstraße 15 · 6023 Innsbruck

F HELIOS Ventilateurs · Le Carré des Aviateurs · 157 avenue Charles Floquet · 93155 Le Blanc Mesnil Cedex
 GB HELIOS Ventilation Systems Ltd. · 5 Crown Gate · Wyncolls Road · Severalls Industrial Park · Colchester · Essex · CO4 9HZ