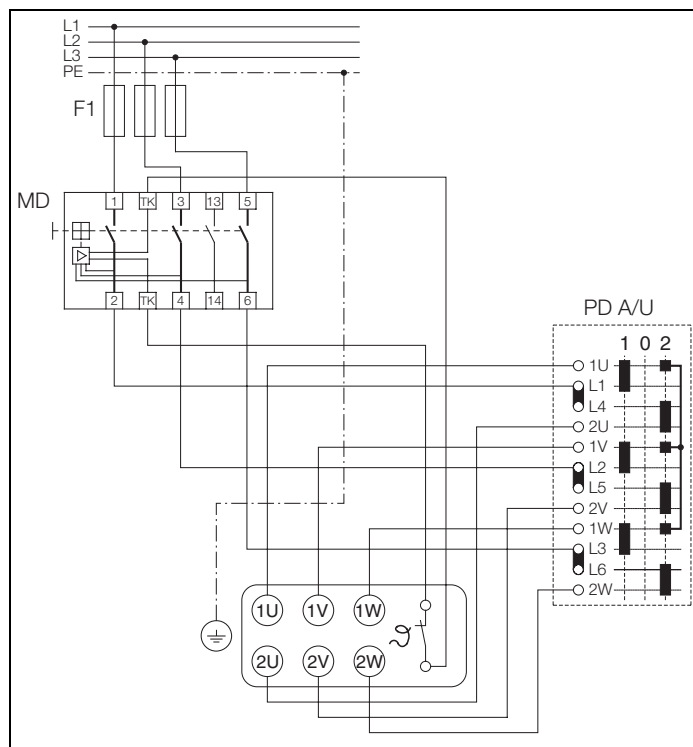



- Schaltplan SS-733 für PDA, PDU Y/YY mit MD, Motorschutz mit TK



Druckschrift Nr. 90 925 / 07 99



MONTAGE- UND BETRIEBSVORSCHRIFT NR. 90 925

 Zur Sicherstellung einer einwandfreien Funktion und zur eigenen Sicherheit sind alle nachstehenden Vorschriften genau zu beachten.


■ EMPFANG

Die Sendung sofort bei Anlieferung auf Beschädigungen prüfen. Falls Schäden vorliegen, umgehend schriftliche Schadensmeldung veranlassen. Diese muß vom Frachtführer des Transportunternehmens unterzeichnet werden. Bei nicht fristgerechter Reklamation gehen evtl. Ansprüche verloren.

■ EINLAGERUNG

Bei Einlagerung über längeren Zeitraum ist folgendes zu beachten: Der Lagerort muß erschütterungsfrei, wassergeschützt und frei von Temperaturschwankungen sein. Schäden, deren Ursache in unsachgemäßem Transport, Einlagerung oder Inbetriebnahme liegen, sind nachweisbar und unterliegen nicht der Gewährleistung.

■ SICHERHEIT

 Bei Einbau sind die gültigen Arbeitsschutz- und Unfallverhütungsvorschriften zu beachten.

■ EINSATZBEREICH

Die Polumschalter PDA (Aufputz) und PDU (Unterputz) sind für die Drehzahländerung von polumschaltbaren Motoren mit Dahlanderwicklung bestimmt.

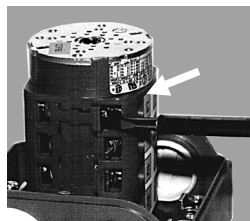
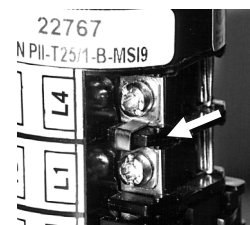
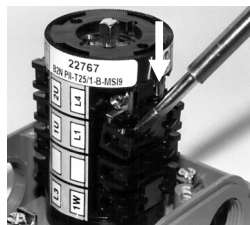
■ MONTAGE

Bei Motoren ohne Thermokontakt muß ein separater Motorschutzschalter angeschlossen werden.

Dazu müssen vor Montage des Motorschutzschalters die Kontaktbrücken L1/L4, L2/L5, und L3/L6 entfernt werden.

Service und Information

- D** HELIOS Ventilatoren GmbH & Co · Lupfenstraße 8 · 78056 VS-Schwenningen
CH HELIOS Ventilatoren AG · Steinackerstraße 36 · 8902 Urdorf/Zürich
A HELIOS Ventilatoren GmbH · Postfach 854 · Siemensstraße 15 · 6023 Innsbruck
F HELIOS Ventilateurs · Le Carré des Aviateurs · 157 av. Charles Floquet · 93155 Le Blanc Mesnil Cedex
GB HELIOS Ventilation Systems Ltd. · 5 Crown Gate · Wyncolls Road · Severalls Industrial Park · Colchester · Essex · CO4 4HT



PDA 12, PDU 12

- Befestigungsschrauben am Gehäusedeckel lösen und Gehäusedeckel abnehmen.
- Kunststoff-Abdeckungen an den Klemmen L1/L4, L2/L5 und L3/L6 mittels Schraubenzieher entfernen.
- Klemmschrauben leicht lösen und Kontaktbrücken herausnehmen.

PDA 25

- Befestigungsschrauben am Gehäusedeckel lösen und Gehäusedeckel abnehmen.
- Kunststoff-Abdeckungen an den Klemmen L1/L4, L2/L5 und L3/L6 mittels Schraubenzieher anheben und entfernen.
- Klemmschrauben leicht lösen und Kontaktbrücken herausnehmen.

ZUBEHÖR

Der Gebrauch von Zubehörteilen, die nicht von Helios empfohlen oder angeboten werden, ist nicht statthaft. Eventuell auftretende Schäden unterliegen nicht der Gewährleistung.

GARANTIE

Wenn die vorausgehenden Ausführungen nicht beachtet werden, entfällt unsere Gewährleistung und Behandlung auf Kulanz. Gleiches gilt für abgeleitete Haftungsansprüche an den Hersteller.

VORSCHRIFTEN / RICHTLINIEN

Bei ordnungsgemäßer Installation und bestimmungsgemäßem Betrieb entspricht das Gerät den zum Zeitpunkt seiner Herstellung gültigen Vorschriften und Richtlinien.

Schaltplan SS-732 für PDA, PDU Y/YY mit Motorschutzschalter

