

MONTAGE- UND BETRIEBSVORSCHRIFT NR. 94 923-002

KAPITEL 1

ALLGEMEINE HINWEISE

1.1 Wichtige Informationen

Zur Sicherstellung einer einwandfreien Funktion und zur eigenen Sicherheit sind alle nachstehenden Vorschriften genau durchzulesen und zu beachten. Nationale einschlägige Normen, Sicherheitsbestimmungen und Vorschriften (z.B. DIN EN VDE 0113) sind unbedingt zu beachten und anzuwenden. Die Bedienungsanleitung als Referenz am Gerät aufbewahren.

Abb.1



1.2 Warnhinweise

Nebenstehende Symbole sind sicherheitstechnische Warnhinweise. Alle Sicherheitsvorschriften bzw. Symbole müssen unbedingt beachtet werden, damit jegliche Gefahrensituation vermieden wird.

GEFAHR

GEFAHR

Warnung vor Gefahren, die bei Missachtung der Maßnahmen **unmittelbar zu Tod oder schweren Verletzungen führen.**

WARNUNG

WARNUNG

Warnung vor Gefahren, die bei Missachtung der Maßnahmen zu **Tod oder schweren Verletzungen führen.**

VORSICHT

VORSICHT

Warnung vor Gefahren, die bei Missachtung der Maßnahmen zu **Verletzungen führen.**

ACHTUNG


ACHTUNG

Warnung vor Gefahren, die bei Missachtung der Maßnahmen zu **Sachschäden führen können.**

1.3 Sicherheitshinweise

Für Einsatz, Anschluss und Betrieb gelten besondere Bestimmungen; bei Zweifel ist Rückfrage erforderlich. Weitere Informationen sind den einschlägigen Normen und Gesetzestexten zu entnehmen.

GEFAHR

 Bei allen Arbeiten sind die allgemein gültigen Arbeitsschutz- und Unfallverhütungsvorschriften einzuhalten!

- Alle elektrischen Arbeiten sowie die Inbetriebnahme, Installations-, Instandhaltungs- und Wartungsarbeiten dürfen nur von autorisiertem Elektrofachpersonal durchgeführt werden!
- Für die Sicherheit und die elektrische Ausrüstung von Maschinen gelten die Bestimmungen DIN VDE 0113 Teil 1 bzw. IEC/EN 60204-1. Es ist niedergeschrieben, dass das Ausschaltvermögen ausreichend sein muss, den Strom des größten Motors im blockierten Zustand zusammen mit der Summe der Betriebsströme aller übrigen Motoren und/oder Verbraucher abzuschalten. Der zulässige thermische Nennstrom des Schalters darf nicht überschritten werden. Der Einsatzbereich in dem der Revisionschalter eingesetzt wird erfolgt eigenverantwortlich!

1.4 Garantieansprüche – Haftungsausschluss

Wenn die nachfolgenden Ausführungen nicht beachtet werden, entfällt unsere Gewährleistung. Gleiches gilt für Haftungsansprüche an den Hersteller. Der Gebrauch von Zubehörteilen, die nicht von Helios empfohlen oder angeboten werden, ist nicht statthaft. Eventuell auftretende Schäden unterliegen nicht der Gewährleistung.

1.5 Vorschriften – Richtlinien

Bei ordnungsgemäßer Installation und bestimmungsgemäßem Betrieb entspricht das Gerät den zum Zeitpunkt seiner Herstellung gültigen Vorschriften und CE-Richtlinien.

1.6 Sendungsannahme

Die Sendung ist sofort bei Anlieferung auf Beschädigungen und Typenrichtigkeit zu prüfen. Falls Schäden vorliegen umgehend Schadensmeldung unter Hinzuziehung des Transportunternehmens veranlassen. Bei nicht fristgerechter Reklamation gehen evtl. Ansprüche verloren.

1.7 Einlagerung

Bei Einlagerung über einen längeren Zeitraum sind zur Verhinderung schädlicher Einwirkungen folgende Maßnahmen zu treffen:

Schutz durch trockene, luft- und staubdichte Verpackung (Kunststoffbeutel mit Trockenmittel und Feuchtigkeitsindikatoren). Der Lagerort muss erschütterungsfrei, wassergeschützt und frei von übermäßigen Temperaturschwankungen sein. Schäden, deren Ursprung in unsachgemäßem Transport, unsachgemäßer Einlagerung oder Inbetriebnahme liegen, unterliegen nicht der Gewährleistung.

1.8 Allgemeine Beschreibung

Ausführungen:

– Revisions-/Hauptschalter **RHS 6+2..** (6+2-polig, 7,5 kW, 400 V)

Der Revisions-/Hauptschalter ist in einem dunkelgrauen Kunststoffgehäuse mit schwarzem Drehantrieb ausgeführt.

Einstellbare Schalterstellung am Drehantrieb „**I ON**“ und „**0 OFF**“

Des Weiteren besteht am Drehantrieb die Möglichkeit der Verriegelung:

Eine Möglichkeit in Stellung „**I ON**“ und drei in Stellung „**0 OFF**“

WARNUNG

Ein bestimmungsfremder Einsatz des Revisions-/Hauptschalters ist nicht zulässig!

1.9 Typenübersicht

Type	Art.Nr.
RHS 6+2	01595

KAPITEL 2

MONTAGE ANSCHLUSS

WARNUNG

2.1 Montage

Der Schalter ist mit seinem Kunststoffgehäuse zur Aufputzmontage vorgesehen. An der Ober-, Rück- und Unterseite des Gehäuses sind Öffnungen zur Montage von Kabelverschraubungen vorgesehen (Kabelverschraubungen nicht im Lieferumfang enthalten).

Bei Montage im Freien an wettergeschützter Position montieren.

Staunnässe muss vermieden werden.

Befestigungsmaterial ist nicht im Lieferumfang enthalten. Der Schalter kann mittels vier Schrauben befestigt werden.

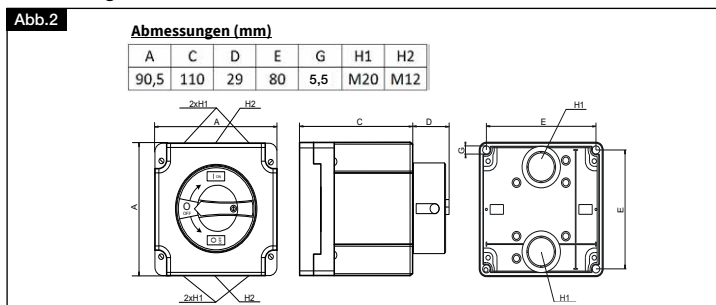
WARNUNG

IP-Schutz darf dadurch nicht beeinträchtigt werden.

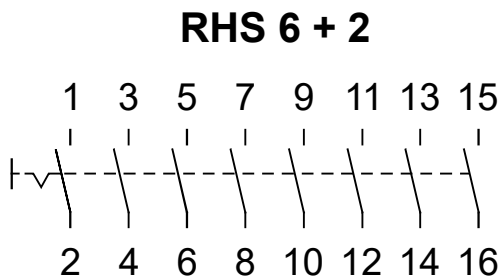
2.2 Technische Daten

Revisions-/Hauptschalter	RHS 6+2
Schaltleistung AC-23A 400V [kW]	7,5
Schaltleistung AC-3 400V [kW]	5,5
Anzahl Hauptkontakte [n]	6
Anzahl Hilfskontakte [n]	2
Art der Hilfskontakte	2S
Zul. mech. Schaltspiele [n]	1 000 000
Max. Betriebsfrequenz [Hz]	50/60
Schaltwinkel	90°
Trenneigenschaft bis [V]	500 ~
Leistung Einphasenmotor 230 V [kW]	2,2
Leistung Einphasenmotor 400 V [kW]	3,0
Hauptkontakte	
Bemessungsdauerstrom I _{th} [A]	25
Bemessungsbetriebsstrom I _e [A]	25
Bemessungsbetriebsspannung U _e [V]	690 ~
Anschluss Hauptkontakte	
Eindrätig [mm ²]	1 – 4
Mehrdrätig [mm ²]	1 – 4
Mit Aderendhülse [mm ²]	1 – 2,5
Anschlusschrauben	M3
Mechanische Anforderungen	
Umgebungstemperatur [C°]	-25 bis +60
Schutzart	IP 65
Schutzklasse	II
Einbaulage	Fronteinbau mit 4-Lochbefestigung
Gehäuse	Kunststoff, Farbe schwarz/grau
Kabeleinf. Hauptkontakt [n]	6
Größe Kabeleinführung Hauptkontakt	M20
Kabeleinf. Hilfskontakt [n]	2
Größe Kabeleinführung Hilfskontakt	M12
Netto-Gewicht ca. [kg]	0,41

2.3 Abmessungen



2.4 Schaltplanübersicht



85499 254 SS-1440 23.04.21

Service und Information

D HELIOS Ventilatoren · Lupfenstraße 8 · 78056 VS-Schwenningen
CH HELIOS Ventilatoren AG · Tannstrasse 4 · 8112 Otelfingen
A HELIOS Ventilatoren · Siemensstraße 15 · 6063 Rum/Innsbruck

F HELIOS Ventilateurs · 9 rue du Gibier · 67120 Molsheim
GB HELIOS Ventilation Systems Ltd. · 5 Crown Gate · Wyncolls Road · Severalls Industrial Park · Colchester · Essex · CO4 9HZ

INSTALLATION AND OPERATING INSTRUCTIONS

NO. 94 923-002

CHAPTER 1

GENERAL INFORMATION

1.1 Important information

In order to ensure complete and effective operation and for your own safety, all of the following instructions should be read carefully and observed. Relevant national standards, safety regulations and provisions (e.g. DIN EN VDE 0113) must be absolutely adhered to and applied. The operating instructions must be kept for reference with the unit.

Fig.1



1.2 Warning instructions

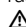
The adjacent symbols are safety-relevant warning symbols. All safety regulations and/or symbols must be absolutely adhered to, so that any dangerous situation is avoided.

 **DANGER**

 **DANGER**


Indicates dangers which will **directly result in death or serious injury** if the safety instruction is not followed.

 **WARNING**

 **WARNING**

Indicates dangers which can **result in death or serious injury** if the safety instruction is not followed.

 **CAUTION**

 **CAUTION**

Indicates dangers which can result **injuries** if the safety instruction is not followed.

NOTICE

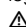
NOTICE

Indicates dangers which can result in **material damage** if the safety instruction is not followed.

1.3 Safety instructions

Special regulations apply for use, connection and operation; consultation is required in case of doubt. Further information can be found in the relevant standards and legal texts.

 **DANGER**

 With regard to all work, the generally applicable safety at work and accident prevention regulations must be observed!

- All electrical work and the commissioning must only be carried out by authorised, qualified electricians!
- The provisions DIN VDE 0113 part 1 and IEC/EN 60204-1 apply for the safety and electrical equipment of machines. It is stipulated that the breaking capacity must be sufficient to interrupt the current of the largest motor when stalled, together with the sum of operating currents of all other motors and/or loads. The permissible thermal rated current of the switch must not be exceeded. The area of application in which the isolator switch is used shall be exclusively at the risk of the user!

1.4 Warranty claims – Exclusion of liability

If the following statements are not observed, our warranty shall cease to apply. The same applies to liability claims against the manufacturer. The use of accessory parts, which are not recommended or offered by Helios, is not permitted. Any possible damages are not covered by the warranty.

1.5 Certificates - Guidelines

If the product is installed correctly and used to its intended purpose, it conforms to all applicable regulations and CE directives at its date of manufacture.

1.6 Receipt

The shipment must be checked for damage and correctness immediately upon delivery. If there is any damage, promptly report the damage with the assistance of the transport company. If complaints are not made within the agreed period, any claims could be lost.

1.7 Storage

When storing for a prolonged time, the following steps are to be taken to avoid damaging influences:

Protection by dry, airtight and dust-proof packaging (plastic bag with desiccant and humidity indicators). The storage site must be vibration-free, water-tight and a constant temperature. In case of reshipment (above all over longer distances), it must be checked whether the packaging is suitable for the form and route of transport. Damages due to improper transportation, storage or putting into operation are not liable for warranty.

1.8 General description

Versions:

– Isolator switch-/main switch **RHS 6+2..** (6+2 pole, 7,5 kW, 400 V)

The isolator switch/main switch is delivered in a dark-grey polymer casing with black rotary drive.

Adjustable switch position on the rotary drive **"I ON"** and **"0 OFF"**

Furthermore, there is a lock option on the rotary drive:

One option in position **"I ON"** and three options in position **"0 OFF"**

WARNING

Any use of the isolator switch other than the intended use is prohibited!

1.9 Type overview

Type	Art.No.
RHS 6+2	01595

CHAPTER 2

ASSEMBLY CONNECTION

WARNING

2.1 Assembly

The switch is delivered with a polymer casing for surface installation. There are openings on the top, back and bottom of the casing for screwed cable gland mounting (screwed cable glands not included in the scope of delivery).

Install in weather-protected position if installing outdoors.

Waterlogging must be prevented.

Fixing material is not included in the scope of delivery. The switch can be fixed by means of four screws.

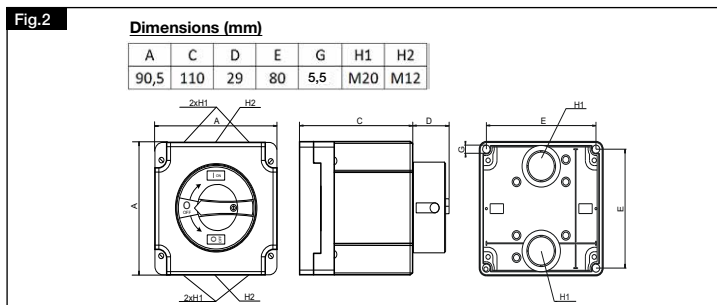
WARNING

IP protection must not be impaired as a result.

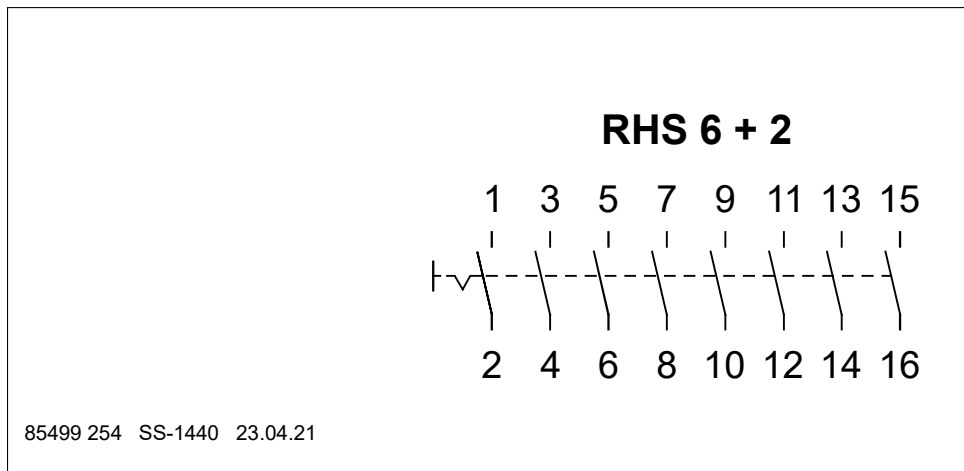
2.2 Technical data

Isolator-/main switch	RHS 6+2
Switch capac. AC-23A 400V [kW]	7,5
Switch capac. AC-3 400V [kW]	5,5
No. main contacts [n]	6
No. auxiliary contacts [n]	2
Type of auxiliary contacts	2S
Perm. mec. switch cycles [n]	1 000 000
Max. operating freq. [Hz]	50/60
Shift angle	90°
Separation property up to [V]	500 ~
Power single-phase motor 230 V [kW]	2,2
Power single-phase motor 400 V [kW]	3,0
Main contacts	
Continuous current I _{th} [A]	25
Operat. current I _e [A]	25
Operating voltage U _e [V]	690 ~
Connection Main contacts	
Single-wire [mm ²]	1 – 4
Multi-wire [mm ²]	1 – 4
With ferrule [mm ²]	1 – 2,5
Connection screws	M3
Mechanical requirements	
Ambient temperature [C°]	-25 to +60
Protection category	IP 65
Protection class	II
Installation position	Front mounting with 4-hole fixing
Casing	Polymer, colour black/grey
Cable entries main contact [n]	6
Cable entries size main contact	M20
Cable entries auxiliary contact [n]	2
Cable entries size auxiliary contact	M12
Net weight ca. [kg]	0,41

2.3 Dimensions



2.4 Wiring diagram overview



Service und Information

D HELIOS Ventilatoren · Lupfenstraße 8 · 78056 VS-Schwenningen

CH HELIOS Ventilatoren AG · Tannstrasse 4 · 8112 Otelfingen

A HELIOS Ventilatoren · Siemensstraße 15 · 6063 Rum/Innsbruck

F HELIOS Ventilateurs · 9 rue du Gibier · 67120 Molsheim

GB HELIOS Ventilation Systems Ltd. · 5 Crown Gate · Wyncolls Road · Severalls Industrial Park · Colchester · Essex · CO4 9HZ