

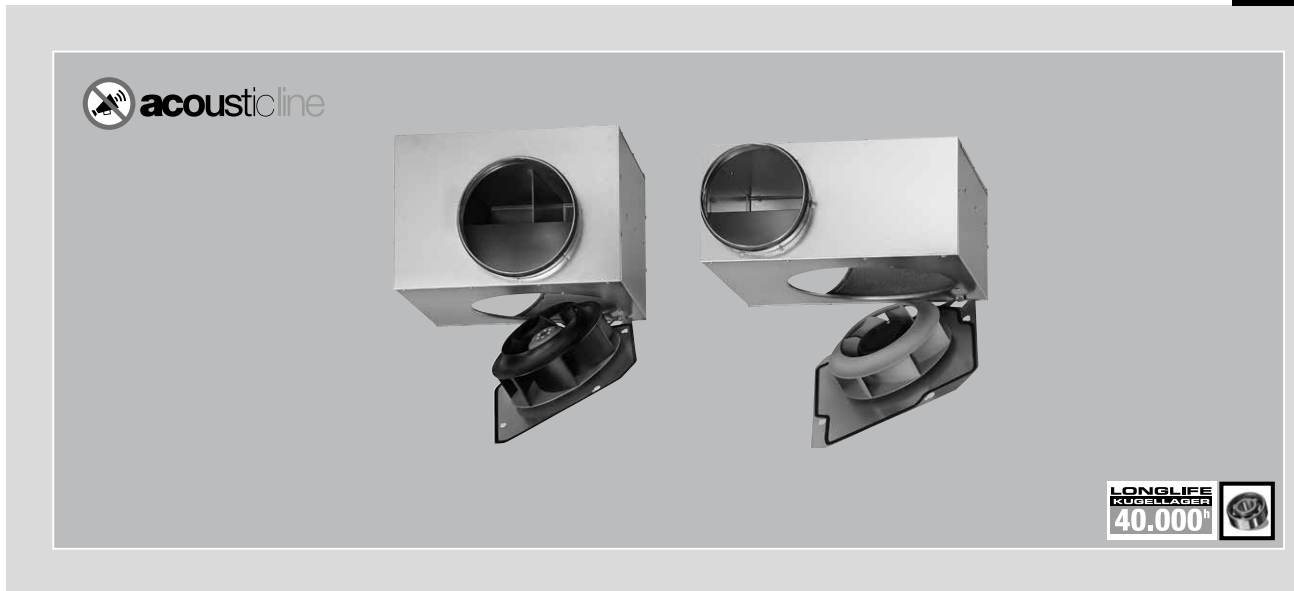
Helios Ventilatoren

**MONTAGE- UND BETRIEBSVORSCHRIFT**  
**INSTALLATION AND OPERATING INSTRUCTIONS**  
**NOTICE DE MONTAGE ET D'UTILISATION**

DE

EN

FR



EC Radial-Rohrventilatoren

EC Centrifugal Fan Boxes

Ventilateurs centrifuges extra-plats EC

**SlimVent**

**SVR EC**

**SVS EC**



# DEUTSCH

## Inhaltsverzeichnis

<b>KAPITEL 1 SICHERHEIT .....</b>	<b>SEITE 1</b>
1.1 Wichtige Informationen .....	Seite 1
1.2 Warnhinweise .....	Seite 1
1.3 Sicherheitshinweise .....	Seite 1
1.4 Einsatzbereich .....	Seite 2
1.5 Personalqualifikation .....	Seite 2
1.6 Funktionssicherheit – Notbetrieb .....	Seite 2
1.7 Produktlebensdauer.....	Seite 2
<b>KAPITEL 2 ALLGEMEINE HINWEISE.....</b>	<b>SEITE 2</b>
2.1 Garantieansprüche – Haftungsausschluss.....	Seite 2
2.2 Vorschriften – Richtlinien .....	Seite 3
2.3 Transport.....	Seite 3
2.4 Sendungsannahme.....	Seite 3
2.5 Einlagerung.....	Seite 3
2.6 Leistungsdaten .....	Seite 3
2.7 Geräuschangaben .....	Seite 3
2.8 Förder- und Drehrichtung .....	Seite 3
2.9 Berührungsschutz.....	Seite 3
2.10 Motorschutz .....	Seite 3
2.11 Kondenswasserbildung.....	Seite 3
<b>KAPITEL 3 TECHNISCHE DATEN .....</b>	<b>SEITE 4</b>
3.1 SlimVent SV EC Typenübersicht .....	Seite 4
3.2 Typenschild .....	Seite 4
3.2.1 Motortypenschild.....	Seite 5
3.3 Zubehör.....	Seite 5
<b>KAPITEL 4 FUNKTION .....</b>	<b>SEITE 5</b>
4.1 Funktionsbeschreibung SV EC.....	Seite 5
<b>KAPITEL 5 BENUTZER-WARTUNG.....</b>	<b>SEITE 5</b>
5.1 Motor-Laufrad-Einheit ausschwenken.....	Seite 5
5.2 Reinigung .....	Seite 6
<b>KAPITEL 6 INSTALLATION .....</b>	<b>SEITE 6</b>
6.1 Lieferumfang/Konstruktiver Aufbau .....	Seite 6
6.2 Vorbereitung zur Installation .....	Seite 6
6.3 Installation.....	Seite 6
6.4 Montagebeispiel: Abgehängte Decke.....	Seite 7
6.5 Elektrischer Anschluss / Inbetriebnahme.....	Seite 7
6.6 Betrieb.....	Seite 7
<b>KAPITEL 7 FUNKTION FÜR INSTALLATEUR.....</b>	<b>SEITE 7</b>
7.1 Funktionsbeschreibung SV EC.....	Seite 7
7.2 Schaltplanübersicht .....	Seite 8
7.2.1 Prinzipschemata.....	Seite 8
7.2.2 Schaltplan SS-980_1 - Anschlussschema mit Drehzahl-Potentiometer PU/A 10 .....	Seite 9
7.2.3 Schaltplan SS-981 - Anschlussbeispiel mit Universal-Regelsystem EUR EC.....	Seite 10
7.2.4 Anschluss-Prinzip SS-1035.....	Seite 11
7.3 Technische Daten der Steuereingänge.....	Seite 11
<b>KAPITEL 8 INSTANDHALTUNG UND WARTUNG.....</b>	<b>SEITE 12</b>
8.1 Instandhaltung und Wartung.....	Seite 12
8.2 Störungsursachen .....	Seite 12
8.3 Stilllegen und Entsorgen .....	Seite 12
<b>KAPITEL 9 KONFORMITÄTS-ERKLÄRUNG.....</b>	<b>SEITE 13</b>

## KAPITEL 1

## SICHERHEIT

## 1.1 Wichtige Informationen

Zur Sicherstellung einer einwandfreien Funktion und zur eigenen Sicherheit sind alle nachstehenden Vorschriften genau durchzulesen und zu beachten.

Dieses Dokument ist Teil des Produktes und als solches zugänglich und dauerhaft aufzubewahren um einen sicheren Betrieb des Ventilators zu gewährleisten. Alle anlagenbezogenen Sicherheitsvorschriften müssen eingehalten werden.

## 1.2 Warnhinweise

**Nebenstehende Symbole sind sicherheitstechnische Warnhinweise. Zur Vermeidung von Verletzungsrisiken und Gefahrensituationen, müssen alle Sicherheitsvorschriften bzw. Symbole in diesem Dokument unbedingt beachtet werden!**

 **GEFAHR**
 **GEFAHR**

Warnung vor Gefahren, die bei Missachtung der Maßnahmen **unmittelbar zu Tod oder schweren Verletzungen** führen.

 **WARNUNG**
 **WARNUNG**

Warnung vor Gefahren, die bei Missachtung der Maßnahmen zu **Tod oder schweren Verletzungen** führen können.

 **VORSICHT**
 **VORSICHT**

Warnung vor Gefahren, die bei Missachtung der Maßnahmen zu **Verletzungen** führen können.

**ACHTUNG**
**ACHTUNG**

Warnung vor Gefahren, die bei Missachtung der Maßnahmen zu **Sachschäden** führen können.

 **GEFAHR**

## 1.3 Sicherheitshinweise

Für Einsatz, Anschluss und Betrieb gelten besondere Bestimmungen; bei Zweifel ist Rückfrage erforderlich. Weitere Informationen sind den einschlägigen Normen und Gesetzestexten zu entnehmen.

**Schutzbrille**

Dient zum Schutz vor Augenverletzungen.

**Gehörschutz**

Dient zum Schutz vor allen Arten von Lärm.

**Arbeitsschutzkleidung**

Dient vorwiegend zum Schutz vor Erfassen durch bewegliche Teile.  
Keine Ringe, Ketten oder sonstigen Schmuck tragen.

**Schutzhandschuhe**

Schutzhandschuhe dienen zum Schutz der Hände vor Reibung, Abschürfungen, Einstichen oder tieferen Verletzungen, sowie vor Berührung mit heißen Oberflächen.

**Sicherheitsschuhe**

Sicherheitsschuhe dienen zum Schutz vor schweren herabfallenden Teilen und verhindern Ausrutschen auf rutschigem Untergrund.

**Haarnetz**

Das Haarnetz dient vorwiegend zum Schutz vor Erfassen von langen Haaren durch bewegliche Teile.

**Bei allen Arbeiten am Ventilator sind die allgemein gültigen Arbeitsschutz- und Unfallverhütungsvorschriften einzuhalten!**

- **Vor allen Reinigungs-, Wartungs- und Installationsarbeiten oder vor Öffnen des Anschlussraums sind folgende Punkte einzuhalten:**
  - **Gerät allpolig vom Netz trennen und gegen Wiedereinschalten**

**sichern!**

- **Der Stillstand rotierender Teile ist abzuwarten!**
- **Nach dem Stillstand rotierender Teile ist eine Wartezeit von 5 min. einzuhalten, da durch interne Kondensatoren auch nach der Trennung vom Netz gefährliche Spannungen auftreten können!**
- **Alle anlagenbezogenen Sicherheitsvorschriften sind einzuhalten! Gegebenenfalls müssen weitere länderspezifische Vorschriften eingehalten werden!**
- **Der Berührungsschutz gemäß DIN EN 13857 ist im eingebauten Zustand sicherzustellen (siehe Punkt 2.9)! Kontakt mit rotierenden Teilen muss verhindert werden.**
- **Eine gleichmäßige Zuströmung und ein freier Ausblas sind zu gewährleisten!**
- **Bei Betrieb von schornsteinabhängigen Feuerstellen im entlüfteten Raum muss bei allen Betriebsbedingungen für ausreichend Zuluft gesorgt werden (Rückfrage beim Schornsteinfeger). Die örtlich aktuell gültigen Vorschriften und Gesetze sind zu beachten!**

#### 1.4 Einsatzbereich

##### – Bestimmungsgemäßer Einsatz:

Die SlimVent SV EC sind zur Förderung normaler oder leicht staubhaltiger (Partikelgröße < 10 µm, ggf. G4-Filter vor-schalten), wenig aggressiver und feuchter Luft, in gemäßigttem Klima und im Bereich ihrer Leistungskennlinie geeignet, siehe Helios Verkaufsunterlagen/Internet. Zulässig ist ein Betrieb nur bei Festinstallation innerhalb von Gebäuden. Die maximal zulässige Mediumtemperatur ist dem Typenschild zu entnehmen.

##### – Vernünftigerweise vorhersehbarer Fehlgebrauch:

Die Ventilatoren sind nicht zum Betrieb unter erschwerten Bedingungen wie z.B. hohe Feuchtigkeit, aggressive Medien, längere Stillstandzeiten, starke Verschmutzung, übermäßige Beanspruchung durch klimatische, technische oder elektronische Einflüsse geeignet. Gleiches gilt für die mobile Verwendung der Ventilatoren (Fahr-, Flugzeuge, Schiffe, usw.). Ein Einsatz unter diesen Bedingungen ist nur mit Einsatzfreigabe seitens Helios möglich, da die Serienausführung hierfür nicht geeignet ist.

##### – Missbräuchlicher, untersagter Einsatz:

Ein bestimmungsfremder Einsatz ist nicht zulässig! Die Förderung von Feststoffen oder Feststoffanteilen > 10 µm im Fördermedium sowie Flüssigkeiten ist nicht gestattet. Fördermedien, die die Werkstoffe des Ventilators angreifen, sowie abrasive Medien sind nicht zulässig. Der Einsatz in explosionsgefährdeten Bereichen ist nicht gestattet! Der Einsatz des Ventilators im Freien ist nicht gestattet.

#### 1.5 Personalqualifikation

##### **GEFAHR!**

**Die Elektroanschlüsse und Inbetriebnahme sowie Installations-, Instandhaltungs- und Wartungsarbeiten des Ventilators dürfen nur von Elektrofachkräften ausgeführt werden.**

SlimVent SV EC Ventilatoren können von Kindern ab 8 Jahren und darüber sowie von Personen mit verringerten physischen, sensorischen oder mentalen Fähigkeiten oder Mangel an Erfahrung und Wissen benutzt werden, wenn sie beauftragt oder bezüglich des sicheren Gebrauchs des Gerätes unterwiesen wurden und die daraus resultierenden Gefahren verstehen. Kinder dürfen nicht mit dem Gerät spielen. Reinigung und Benutzer-Wartung darf nicht von Kindern ohne Beaufsichtigung durchgeführt werden.

#### 1.6 Funktionssicherheit – Notbetrieb

Bei Einsatz des Ventilators in wichtiger versorgungstechnischer Funktion, ist die Anlage so zu konzipieren, dass bei Ventilator-ausfall automatisch ein Notbetrieb garantiert ist. Geeignete Lösungen sind z.B. Parallelbetrieb von zwei leistungsschwächeren Geräten mit getrenntem Stromkreis, Stand-by Ventilator, Alarmeinrichtungen und Notlüftungssysteme.

#### 1.7 Produktlebensdauer

Die Motoren sind mit wartungsfreien, dauergeschmierten Kugellagern bestückt. Die Geräte sind auf eine Lebensdauer von mindestens 40.000 h, bei Dauerbetrieb und konstanter Belastung (S1 Betrieb) mit der maximalen Leistung in der maximal zulässigen Umgebungstemperatur, ausgelegt.

#### 2.1 Garantieansprüche – Haftungsausschluss

Alle Ausführungen dieser Dokumentation müssen beachtet werden, sonst entfällt die Gewährleistung. Gleiches gilt für Haftungsansprüche an Helios. Der Gebrauch von Zubehörteilen, die nicht von Helios empfohlen oder angeboten werden, ist nicht statthaft. Eventuell auftretende Schäden unterliegen nicht der Gewährleistung. Veränderungen und Umbauten am Gerät sind nicht zulässig und führen zum Verlust der Konformität, jegliche Gewährleistung und Haftung ist in diesem Fall ausgeschlossen.



## KAPITEL 2

### ALLGEMEINE HINWEISE

## 2.2 Vorschriften – Richtlinien

Bei ordnungsgemäßer Installation und bestimmungsgemäßem Betrieb entspricht das Gerät den zum Zeitpunkt seiner Herstellung gültigen Vorschriften und EU-Richtlinien.

## 2.3 Transport

Der Ventilator ist werkseitig so verpackt, dass er gegen normale Transportbelastungen geschützt ist. Führen Sie den Transport sorgfältig durch. Es wird empfohlen, den Ventilator in der Originalverpackung zu belassen.

## 2.4 Sendungsannahme

Die Sendung ist sofort bei Anlieferung auf Beschädigungen und Typenrichtigkeit zu prüfen. Falls Schäden vorliegen, umgehend Schadensmeldung unter Hinzuziehung des Transportunternehmens veranlassen. Bei nicht fristgerechter Reklamation gehen evtl. Ansprüche verloren.

## 2.5 Einlagerung

Bei Einlagerung über längeren Zeitraum sind zur Verhinderung schädlicher Einwirkungen folgende Maßnahmen zu treffen: Schutz des Motors durch trockene, luft- und staubdichte Verpackung (Kunststoffbeutel mit Trockenmittel und Feuchtigkeitsindikatoren). Erschütterungsfreie, wassergeschützte und temperaturkonstante Lagerung bei einer Temperatur zwischen -20 °C bis +40 °C.

Bei einer Lagerdauer über drei Monate bzw. Motorstillstand, muss vor Inbetriebnahme eine Wartung laut Kapitel 8 erfolgen. Bei Weiterversand (vor allem über längere Distanzen; z.B. Seeweg) ist zu prüfen, ob die Verpackung für Transportart und -weg geeignet ist. Schäden, deren Ursache in unsachgemäßem Transport, Einlagerung oder Inbetriebnahme liegen, sind nachweisbar und unterliegen nicht der Gewährleistung.

## 2.6 Leistungsdaten

Das Gerätetypenschild gibt über die verbindlichen elektrischen Werte Aufschluss; diese müssen mit dem örtlichen Versorgungsnetz abgestimmt sein. Die Ventilatorleistungen wurden auf einem Prüfstand entsprechend DIN EN ISO 5801 ermittelt.

## 2.7 Geräuschangaben

Die Geräuschangaben, die sich auf Abstände beziehen gelten für Freifeldbedingungen. Der Schalldruckpegel kann im Einbaufall erheblich von der Katalogangabe abweichen, da er stark von den Einbaugegebenheiten, d.h. vom Absorptionsvermögen des Raumes, der Raumgröße u.a. Faktoren abhängig ist.

## 2.8 Förder- und Drehrichtung

Die Geräte haben eine feste Dreh- und Förderrichtung (kein Reversierbetrieb möglich), die auf den Geräten durch Pfeile (Drehrichtung rot, Förderrichtung blau) gekennzeichnet ist. Die Förderrichtung ist durch die Einbauweise festlegbar.

## 2.9 Berührungsschutz

- SlimVent SV EC werden serienmäßig ohne Schutzgitter geliefert. In Abhängigkeit der Einbauverhältnisse kann saug und/oder druckseitig ein Berührungsschutz erforderlich sein. Entsprechende Schutzgitter sind als Zubehör lieferbar.
- Ventilatoren, die durch ihre Einbauweise (z.B. Einbau in Lüftungskanäle oder geschlossene Aggregate) geschützt sind, benötigen kein Schutzgitter, wenn die Anlage die gleiche Sicherheit bietet. Es wird darauf hingewiesen, dass der Betreiber für Einhaltung der aktuellen Norm verantwortlich ist und für Unfälle infolge fehlender Schutzeinrichtungen haftbar gemacht werden kann.

## 2.10 Motorschutz

Alle SlimVent EC-Ventilatoren sind mit einer integrierten elektronischen Temperaturüberwachung für den EC-Motor und die Elektronik ausgerüstet. Diese schützt den Motor gegen Überlastung und Überhitzung.

**⚠ Bei häufigem Ansprechen der Temperaturüberwachung (Stillstand) muss der Ventilator durch eine Fachkraft laut Kapitel 1.5 überprüft werden.**

 HINWEIS

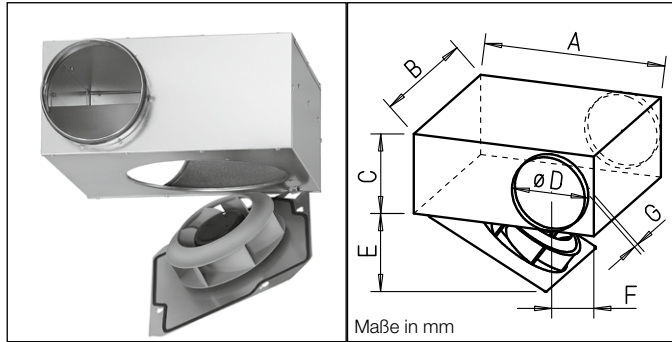
## 2.11 Kondenswasserbildung

Bei periodischem Betrieb, bei feuchten und warmen Fördermitteln und durch Temperaturschwankungen (Aussetzbetrieb) entsteht innerhalb des Motors Kondensat, dessen Abfluss sichergestellt werden muss. Falls sich in Rohrleitung und Ventilatorgehäuse Kondensat bilden kann, sind entsprechende Vorkehrungen (Wassersack, Drainageleitung) bei der Installation zu treffen. Der Motor darf keinesfalls mit Wasser beaufschlagt werden.

KAPITEL 3

TECHNISCHE DATEN

3.1 SlimVent SV EC Typenübersicht



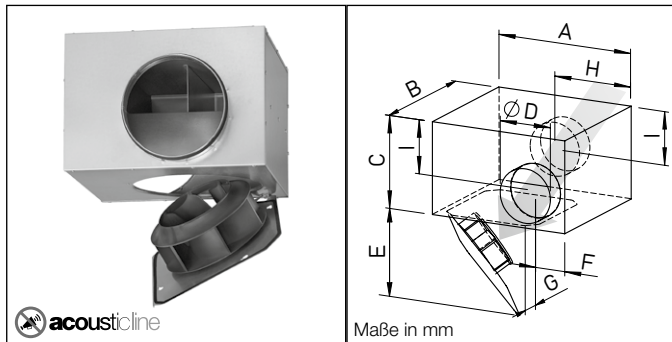
SlimVent – Flach-EC-Radialrohrventilator mit stufenloser Drehzahlsteuerung

**Baureihe**

<b>SVR EC 100</b>	Best.Nr. 06124
<b>SVR EC 125</b>	Best.Nr. 02531
<b>SVR EC 160 A</b>	Best.Nr. 02535
<b>SVR EC 160 B</b>	Best.Nr. 02543
<b>SVR EC 200 A</b>	Best.Nr. 03310
<b>SVR EC 200 B</b>	Best.Nr. 02539
<b>SVR EC 250</b>	Best.Nr. 02294
<b>SVR EC 315 A</b>	Best.Nr. 02669
<b>SVR EC 315 B</b>	Best.Nr. 00668

Energieeffizientes, rückwärts gekrümmtes Hochleistungs-Radiallaufrad

	A	B	C	D	E	F	G
<b>SVR EC 100</b>	330	314	138	ø100	310	61	48
<b>SVR EC 125</b>	330	314	163	ø125	310	73	48
<b>SVR EC 160 A</b>	390	362	198	ø160	368	91	48
<b>SVR EC 160 B</b>	390	362	198	ø160	368	91	48
<b>SVR EC 200 A</b>	390	372	238	ø200	368	111	48
<b>SVR EC 200 B</b>	390	372	238	ø200	368	111	48
<b>SVR EC 250</b>	389	392	321	ø250	406	135	48
<b>SVR EC 315 A</b>	446	427	386	ø315	454	169	48
<b>SVR EC 315 B</b>	446	427	386	ø315	454	169	48



SlimVent – Flach-EC-Radialrohrventilator mit stufenloser Drehzahlsteuerung

**Baureihe**

<b>SVS EC 125</b>	Best.Nr. 00016
<b>SVS EC 160 A</b>	Best.Nr. 00017
<b>SVS EC 160 B</b>	Best.Nr. 00018
<b>SVS EC 200 A</b>	Best.Nr. 03390
<b>SVS EC 200 B</b>	Best.Nr. 00019
<b>SVS EC 250</b>	Best.Nr. 06125
<b>SVS EC 315 A</b>	Best.Nr. 06126
<b>SVS EC 315 B</b>	Best.Nr. 00667

Energieeffizientes, rückwärts gekrümmtes Radiallaufrad. Schall gedämpft mit 50 mm starker Mineralwolle-Auskleidung.

	A	B	C	D	E	F	G	H	I
<b>SVS EC 125</b>	330	314	213	ø125	310	73	48	190	124
<b>SVS EC 160 A</b>	390	362	248	ø160	368	91	48	220	142
<b>SVS EC 160 B</b>	390	362	248	ø160	368	91	48	220	142
<b>SVS EC 200 A</b>	390	372	288	ø200	368	111	48	220	162
<b>SVS EC 200 B</b>	390	372	288	ø200	368	111	48	220	162
<b>SVS EC 250</b>	391	392	339	ø250	389	136	48	196	187
<b>SVS EC 315 A</b>	446	427	426	ø315	414	169	48	223	220
<b>SVS EC 315 B</b>	446	427	426	ø315	414	169	48	223	220

3.2 Typenschild

Beispiel:

**HELIOS VENTILATOREN 1**

78056 Villingen-Schwenningen Germany

---

③ Typ: SVR EC 100

⑥ 200-277 V 1~ 50/60 Hz

⑩ 3770 1/min

④ Art.Nr.: 06124 001

⑦ 0,89 A

⑪ IP 44

⑤ PC 06016

⑧ 110 W

⑨ TN 60 °C

⑫ ThCI 155 Cos φ 0,53

---

Einsatz und Betrieb nur gemäß Instruktions-Nr.  
Operation only according to instruction no.  
Utilisation uniquement selon instruction no.

⑬ 82608

Abb. 1

**Zeichenschlüssel Typenschild Ventilator:**

- |  |   |
|--|---|
| ① Herstelleradresse  | ⑥ Nennspannung bzw. Spannungsbereich / Frequenz     |
| ② Kennzeichnung der Ventilatoren:<br>CE = CE-Zeichen         | ⑦ Nennstrom   |
| ③ Ausführung:<br>SVR EC = Typenbezeichnung<br>100 = Baugröße | ⑧ aufgenommene Leistung                             |
| ④ Artikelnummer  | ⑨ max. Fördermitteltemperatur bei Nennbetrieb       |
| ⑤ Produktionscode / Herstelljahr                             | ⑩ Nenndrehzahl                                      |
|  | ⑪ Schutzart / Motorisoliationsklasse / Kosinus      |
|  | ⑫ Montage- u. Betriebsvorschrift/Druckschriftnummer |

Art.-Nr., SNR (Seriennummer) und PC (Produktionscode) Nummer identifizieren den Ventilator eindeutig.

**3.2.1 Motortypenschild**

Technische Daten des Motors sind dem Motortypenschild zu entnehmen!

**3.3 Zubehör**

Der Gebrauch von Zubehörteilen, die nicht von Helios empfohlen oder angeboten werden, ist nicht statthaft. Eventuell auftretende Schäden unterliegen nicht der Gewährleistung.

<b>Befestigungs-Verbindungsmanchette</b>	<b>BM..</b>	nur SVR EC Typen
<b>Flexible-Verbindungsmanchette</b>	<b>FM..</b>	nur SVS EC Typen
<b>Rohrverschlussklappe</b>	<b>RSKK / RSK</b>	-
<b>Außenwandverschlussklappe</b>	<b>VK..</b>	-
<b>Außenwandabdeckgitter</b>	<b>G / RAG..</b>	-
<b>Schutzgitter</b>	<b>SGR</b>	-
<b>Drehzahl-Potentiometer</b>	<b>PU/A 10</b>	-
<b>Dreistufen-Schalter</b>	<b>SU/A</b>	-
<b>Universal-Regelsystem</b>	<b>EUR EC</b>	-
<b>Differenzdruck-/Temperatur-Regler</b>	<b>EDR/ETR</b>	-
<b>Flexibler Telefonie-Schalldämpfer</b>	<b>FSD..</b>	-
<b>Warmwasser-Heizregister</b>	<b>WHR</b>	-
<b>Temperatur-Regelsystem für Warmwasser-Heizregister</b>	<b>WHST.. / WHS HE..</b>	-
<b>Elektro-Heizregister</b>	<b>EHR-R..</b>	-
<b>– mit integrierter Temp.-Regelung</b>	<b>EHR-R..TR</b>	-
<b>Temperatur-Regelsystem für EHR-R..</b>	<b>EHS</b>	-
<b>Luftfilterbox</b>	<b>LFBR..</b>	-

**Rohrsystem:**


Sämtliche Helios Systemkomponenten sind auf Normrohr-Ø abgestimmt. Es können, z.B. starre Wickelfalzrohre, flexible Aluminium- oder auch Kunststoffrohre eingesetzt werden. Bei mehr als zwei Geschossen sind jedoch die Brandschutzbestimmungen zu beachten.

**KAPITEL 4****FUNKTION**
 **HINWEIS**
**4.1 Funktionsbeschreibung SV EC**

Im Lieferumfang ist ein internes Potentiometer im Klemmenkasten enthalten, mit welchem eine beliebige Ventilator-drehzahl zwischen min. und max. Drehzahl eingestellt werden kann. Bei Typen ohne externe Freigabe bzw. mit aktivierter externer Freigabe und mit angeschlossenem internem Potentiometer (Auslieferung 100%), läuft der Motor bei angelegter Netzspannung automatisch an. Bei einer externen Drehzahlvorgabe mit einem 0-10 V Steuersignal muss das interne Potentiometer entfernt werden. Die SlimVent SV EC sind mittels 0-10 V Steuerspannung stufenlos drehzahlsteuerbar. Geeignete Potentiometer (Type PU/A 10), Dreistufen-Schalter (Type SU/A) werden im Helios Zubehörprogramm angeboten. Stufenlose Drehzahlregelung ist mit Universal-Regelsystem (Type EUR EC) möglich. Alternativ kann der elektronische Differenzdruck-/Temperatur-Regler EDR / ETR eingesetzt werden.

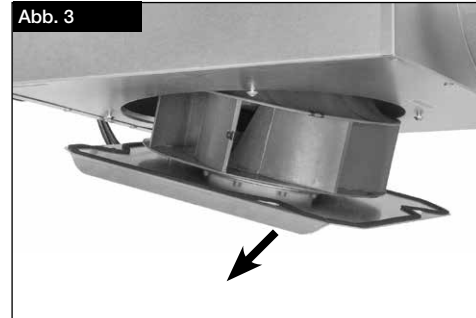
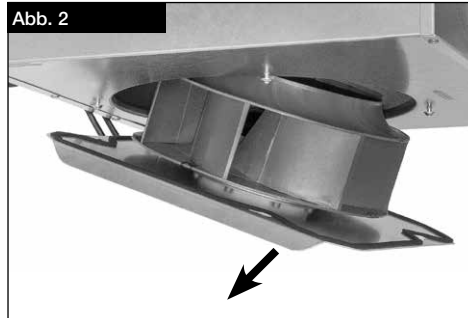
 **Ein / Aus-Schalten:**

Häufiges Ein- und Ausschalten von EC-Ventilatoren kann über den 0-10 V Steuereingang durch Abschalten des Steuersignals auf 0V durchgeführt werden. Dies gilt bei Betrieb mit einem externen Potentiometer bzw. externen 0-10V Signal aus der Gebäudeleittechnik. Das Abschalten ist alternativ auch typenabhängig über einen Freigabeeingang möglich. Dies ist für die Elektronik schonend und sorgt für eine lange Lebensdauer. Sollte dies nicht einfach realisierbar sein wie z.B. beim Betrieb mit einem internen Potentiometer, kann dies auch durch Abschalten der Netzversorgung erfolgen. Generell muss beim Netz Aus/Einschalten ein zeitlicher Abstand von mindestens 120 Sekunden eingehalten werden.

 Bei Auftreten von starken Vibrationen und/oder Geräuschen ist eine Wartung von einer Fachkraft laut Kapitel 1.5 durchzuführen.

**KAPITEL 5****BENUTZER-  
WARTUNG**
 **GEFAHR**
**5.1 Motor-Laufrad-Einheit ausschwenken****1. Gerät spannungsfrei schalten und gegen Wiedereinschalten sichern!**

2. Die vier äußeren Befestigungsschrauben lockern (Schrauben nicht entfernen!) Deckel so verdrehen, dass er ausschwenkt (Abb. 2/Abb. 3).



**GEFAHR**

**5.2 Reinigung**

**⚠ GEFAHR!**

Durch einen Isolations-/ Installationsfehler können Sie einen elektrischen Schlag bekommen! Vor Beginn der Reinigung Ventilator allpolig vom Netz trennen und gegen Wiedereinschalten sichern!

Wartezeit mindestens 5 Minuten!

Durch Einsatz von Kondensatoren besteht auch nach dem Ausschalten Lebensgefahr durch direkte Berührung von spannungsführenden Teilen. Der Zugang zum Anschlussraum ist nur bei abgeschalteter Netzzuleitung und nach 5 Minuten Wartezeit zulässig.

**WARNUNG**

**⚠ WARNUNG!**

Das unerwartet anlaufende Laufrad kann Ihre Finger quetschen.

Vor Beginn der Reinigung Ventilator allpolig vom Netz trennen und gegen Wiedereinschalten sichern!

- Gehäuseteile und Laufrad mit einem feuchten Tuch reinigen
- Der Motor darf nicht mit Wasser beaufschlagt werden!
- Keine aggressiven, lacklösenden Reinigungsmittel verwenden!
- Hochdruckreiniger oder Strahlwasser ist nicht gestattet!

**Alle nachfolgenden Informationen und Anweisungen sind nur für eine autorisierte Elektrofachkraft bestimmt!**

**KAPITEL 6**

**INSTALLATION**

**VORSICHT**



**6.1 Lieferumfang/Konstruktiver Aufbau**

Die SlimVent SV EC bestehen aus einem Gehäuse, einem Laufrad und einem am Gehäuse befestigten EC-Motor. Außen befindet sich zum Anschluss der Netz- und Steuerleitungen ein Klemmenkasten. Im Lieferumfang ist ein internes Potentiometer im Klemmenkasten enthalten, mit welchem eine beliebige Ventilator Drehzahl zwischen min. und max. Drehzahl eingestellt werden kann. Bei Typen ohne externe Freigabe bzw. mit aktivierter externer Freigabe und mit angeschlossenen internem Potentiometer (Auslieferung 100%), läuft der Motor bei angelegter Netzspannung automatisch an. Für eine Drehzahlregelung kann das interne Potentiometer auf die gewünschte Drehzahlvorgabe eingestellt werden. Bei einer externen Drehzahlvorgabe mit einem 0-10 V Steuersignal muss das interne Potentiometer entfernt werden.

Die Ventilatoren werden als vollständig montierte Einheit zur Verfügung gestellt. Entnehmen Sie die Liefereinheit erst unmittelbar vor dem Einbau aus dem Karton, um mögliche Beschädigungen und Verschmutzungen beim Transport sowie auf der Baustelle zu vermeiden.

**⚠ VORSICHT**

An scharfen Kanten können Sie sich schneiden oder abschürfen. Beim Auspacken Sicherheitshandschuhe tragen!

**VORSICHT**



**6.2 Vorbereitung zur Installation**

**⚠ VORSICHT**

An scharfen Kanten können Sie sich schneiden oder abschürfen.

Beim Prüfen des Freilaufs des Laufrades Sicherheitshandschuhe tragen!

Der Ventilator wird serienmäßig als komplette Einheit, d.h. anschlussfertig geliefert. Er kann in beliebiger Lage eingebaut werden. Die Installation und Inbetriebnahme sollte erst nach Abschluss aller anderen Gewerke und nach der Endreinigung erfolgen, um Beschädigungen und Verschmutzung des Lüftungsgerätes zu vermeiden.

Nach Entfernen der Verpackung und vor Montagebeginn sind folgende Punkte zu überprüfen:

- liegen Transportschäden vor,
- gebrochene bzw. verbogene Teile
- Freilauf des Laufrades.

**HINWEIS**

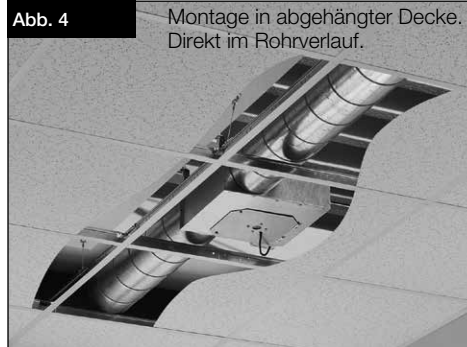
Wird das Laufrad von Hand gedreht, macht sich durch die Dauermagneten ein leichter Widerstand bemerkbar. Dies ist technisch bedingt und stellt keine Fehlfunktion dar.

**6.3 Installation**

Beim Einbau ist auf Unterbindung von Körperschallübertragung zu achten. Hierzu, z.B. beim Zwischensetzen in Rohrleitungen Befestigungs-Verbindungsmanchetten BM oder Verbindungsmanchetten FM (s. Punkt 3.3) verwenden.

Gerät mit den an der Rückseite vorhandenen Befestigungsvorrichtungen an Wand- bzw. Decke befestigen. Auch hier ist zur Verhinderung von Körperschallübertragungen eine elastische Unterlage zwischen Wand und Gerät vorzusehen. Bei Rohreinbau ist darauf zu achten, dass vor und hinter dem Ventilator eine ausreichend lange gerade Rohrstrecke (2,5 x D) vorgesehen wird, da sonst mit erheblichen Leistungsminderungen und mit Geräuscherhöhungen zu rechnen ist. Der Klemmenkasten ist am Ventilatorgehäuse zu montieren!





#### 6.4 Montagebeispiel: Abgehängte Decke

Bei der Installation direkt im Rohrverlauf z.B. in abgehängten Decken (siehe Abb. 4), finden die Geräte mit der geringen Einbautiefe überall Platz. Der Einbau ist in jeder Lage – horizontal, vertikal und schräg möglich. Die ausschwenkbare Motor-Laufrad-Einheit (siehe Abb. 2/Abb. 3) erlaubt bei beiden Baureihen eine einfache Revision und Reinigung ohne Demontage von Anlagenbauteilen. Der Ausschwenkbereich ist bei der Anlagenplanung zu beachten!

#### 6.5 Elektrischer Anschluss / Inbetriebnahme

**GEFAHR**

**GEFAHR!**

Das Berühren von spannungsführenden Teilen führt zum elektrischen Schlag. Anschluss nur Spannungsfrei ausführen!

**GEFAHR**

**GEFAHR!**

Wartezeit mindestens 5 Minuten!

Durch Einsatz von Kondensatoren besteht auch nach dem Ausschalten Lebensgefahr durch direkte Berührung von spannungsführenden Teilen. Der Zugang zum Anschlussraum ist nur bei abgeschalteter Netzzuleitung und nach 5 Minuten Wartezeit zulässig.

**WARNUNG**

**WARNUNG!**

Das drehende Laufrad kann Ihre Finger quetschen.

Vor dem Inbetriebnehmen Berührungsschutz sicherstellen!



- Der elektrische Anschluss, bzw. die Erstinbetriebnahme darf nur von einer autorisierten Elektrofachkraft entsprechend den Angaben in den beiliegenden Anschlussplänen ausgeführt werden.
- Die einschlägigen Normen, Sicherheitsbestimmungen (z. B. DIN VDE 0100) sowie die Technischen Anschlussbedingungen der Energieversorgungsunternehmen sind unbedingt zu beachten!
- Ein allpoliger Netztrennschalter/Revisionsschalter, mit mindestens 3 mm Kontaktöffnung (DIN VDE 0700 T1 7.12.2 / DIN EN 60335-1) ist zwingend vorgeschrieben!
- Netzform, Spannung und Frequenz müssen mit den Angaben des Leistungsschildes übereinstimmen.
- Abdichtung des Anschlusskabels und festen Klemmsitz der Adern prüfen
- Bei Anschluss an Kunststoff-Klemmenkästen dürfen keine Kabelverschraubungen aus Metall verwendet werden.
- Die Einführung der Zuleitung so vornehmen, dass bei Wasserbeaufschlagung kein Eindringen entlang der Leitung möglich ist.
- Bestimmungsgemäßen Einsatz des Ventilators überprüfen
- Netzspannung mit Leistungsschildangabe vergleichen
- Ventilator auf solide Befestigung und fachgerechte elektrische Installation prüfen
- Alle Teile, insbes. Schrauben, Muttern, Schutzgitter auf festen Sitz überprüfen, Schrauben dabei nicht lösen!
- Freilauf des Laufrades prüfen. **Beim Prüfen des Freilaufs des Laufrades Sicherheitshandschuhe tragen!**
- **Bei angelegter Betriebsspannung, vorhandener Sollwertvorgabe (0-10V) und vorhandener Freigabe (Typenabhängig), läuft der Motor automatisch an. Entsprechend sind geeignete Maßnahmen zum Schutz gegen den Zugang zu berührbaren, gefährlichen, bewegenden Teilen durchzuführen.**
- Wird das Laufrad von Hand gedreht, macht sich durch die Dauermagneten ein leichter Widerstand bemerkbar. Dies ist technisch bedingt und stellt keine Fehlfunktion dar.
- Stromaufnahme mit Leistungsschildangabe vergleichen
- Schutzleiteranschluss prüfen

Wird eine Fehlerstrom-Schutzeinrichtung in die Zuleitung des EC Ventilators verbaut, muss die Fehlerstrom-Schutzeinrichtung die folgenden technischen Merkmale aufweisen:

Typ A oder B mit einem Bemessungsdifferenzstrom von 30 mA.

Der EC Ventilator hat einen Ableitstrom von  $\leq 3,5$  mA, ermittelt nach DIN EN 50178 Bild 4.

#### 6.6 Betrieb

Zur Gewährleistung der einwandfreien Funktion des Ventilators, ist regelmäßig Folgendes zu prüfen:

- Auftreten von Staub- oder Schmutzablagerungen im Gehäuse bzw. am Motor und Laufrad
- Freilauf des Laufrades. **Beim Prüfen des Freilaufs des Laufrades Sicherheitshandschuhe tragen!**
- Auftreten von übermäßigen Schwingungen und Geräuschen

Sollten übermäßige Schwingungen oder Geräusche auftreten, ist eine Wartung nach den Anweisungen aus KAPITEL 8 durchzuführen.

**WARNUNG**



## KAPITEL 7

### FUNKTION FÜR INSTALLATEUR

#### 7.1 Funktionsbeschreibung SV EC

Im Lieferumfang ist ein internes Potentiometer im Klemmenkasten enthalten, mit welchem eine beliebige Ventilatorzahl zwischen min. und max. Drehzahl eingestellt werden kann. Bei Typen ohne externe Freigabe bzw. mit aktivierter externer Freigabe und mit angeschlossenem internem Potentiometer (Auslieferung 100%), läuft der Motor bei angelegter Netzspannung automatisch an. Für eine Drehzahlregelung kann das interne Potentiometer auf die gewünschte Drehzahlvorgabe eingestellt werden. Bei einer externen Drehzahlvorgabe mit einem 0-10 V Steuersignal muss das interne Potentiometer entfernt werden.

Die SlimVent SV EC sind mittels 0-10 V Steuerspannung stufenlos drehzahlsteuerbar. Geeignete Potentiometer (Type PU/A 10; SS-980\_1), Dreistufen-Schalter (Type SU/A) werden im Helios Zubehörprogramm angeboten. Stufenlose Drehzahlregelung ist mit Universal-Regelsystem (Type EUR EC; SS-981) möglich. Alternativ kann der elektronische Differenzdruck- /Temperatur-Regler EDR / ETR eingesetzt werden.

**ACHTUNG****ACHTUNG**

Für ausreichende Motorkühlung und Sicherstellung der Funktion muss eine Mindestdrehzahl/-Spannung, die auch von bauseitigen Widerständen, Winddruck u.a.m. abhängig ist, eingehalten werden.

**HINWEIS**

Der Einsatz von Fremdfabrikaten kann, vor allem bei elektronischen Geräten, zu Funktionsproblemen, Zerstörung des Reglers und/oder des Ventilators führen. Bei Einsatz seitens Helios nicht freigegebener Regelgeräte, entfallen Garantie- und Haftungsansprüche.

**Ein / Aus Schalten:**

Häufiges Ein- und Ausschalten von EC-Ventilatoren kann über den 0-10 V Steuereingang durch Abschalten des Steuersignals auf 0V durchgeführt werden. Dies gilt bei Betrieb mit einem externen Potentiometer bzw. externen 0-10V Signal aus der Gebäudeleittechnik. Das Abschalten ist alternativ auch typenabhängig über einen Freigabeeingang möglich. Dies ist für die Elektronik schonend und sorgt für eine lange Lebensdauer. Sollte dies nicht einfach realisierbar sein wie z.B. beim Betrieb mit einem internen Potentiometer, kann dies auch durch Abschalten der Netzversorgung erfolgen. Generell muss beim Netz Aus/Einschalten ein zeitlicher Abstand von mindestens 120 Sekunden eingehalten werden.

**Steuerung mehrerer EC-Ventilatoren mit einem Potentiometer**

Zur Ansteuerung mehrerer EC-Ventilatoren über den Sollwerteingang "0-10 V", muss die 10 V DC –Spannungsquelle die Summe aller Sollwerteingänge-Bürdenströme zur Verfügung stellen.

**HINWEIS**

⚠ Das parallel Schalten der +10 V DC Versorgungen mehrerer EC-Ventilatoren ist nicht gestattet!

Je nach Type, können mit der 10V DC Versorgung aus einem Ventilator, mit einem Potentiometer (PU/A), mehrere EC-Ventilatoren angesteuert werden. Hierzu die technischen Daten der Steuereingänge und den Schaltplan SS-1035 zu Rate ziehen. Reicht der Strom einer EC-Versorgung nicht aus, kann eine bauseits zu stellende ausreichende externe 10V DC eingesetzt werden (vom Netz galvanisch getrennt).

Alternativ kann für vielfältige Steuerungsaufgaben das Modul „EUR EC“ von Helios eingesetzt werden.

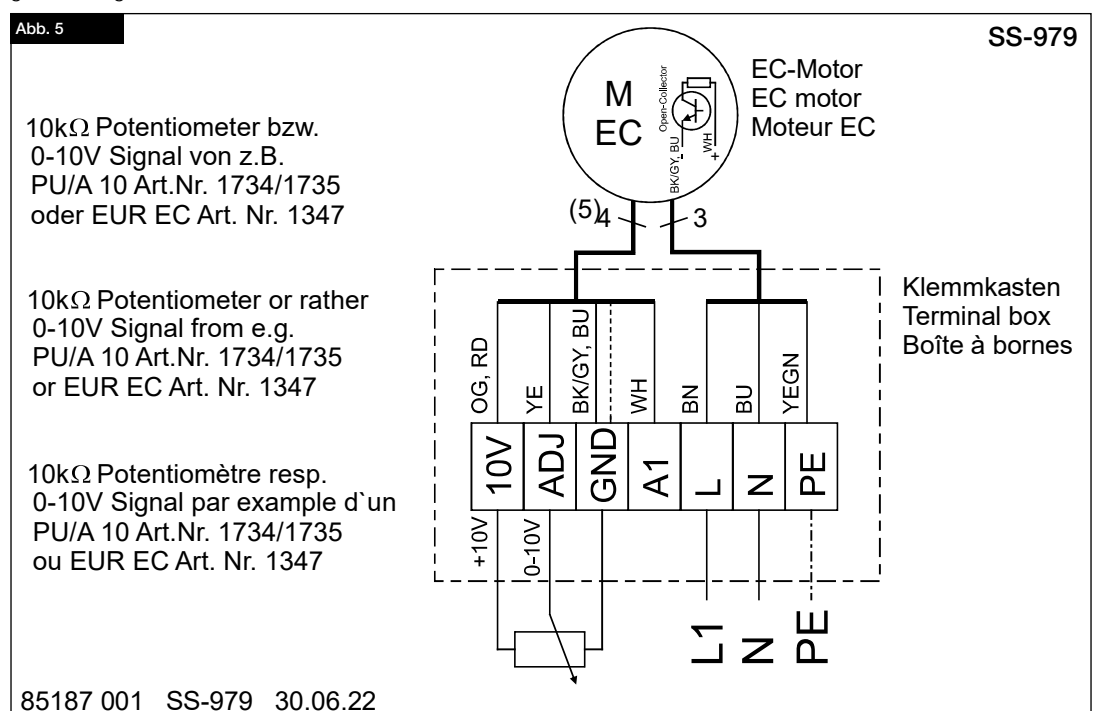
**7.2 Schaltplanübersicht**

Das zugeordnete Anschlusschema SS-979 ist zu beachten (siehe Abb. 5). Erfolgt die stufenlose Drehzahlsteuerung über den Drehzahlpotentiometer PU/A 10, ist der Anschlussplan SS-980\_1 zu beachten (siehe Abb. 6). Des Weiteren können die SV EC Baureihen mit dem Universal-Regelsystem EUR EC (Art.-Nr. 1347) betrieben werden (Anschlussbeispiel Abb. 7 beachten).

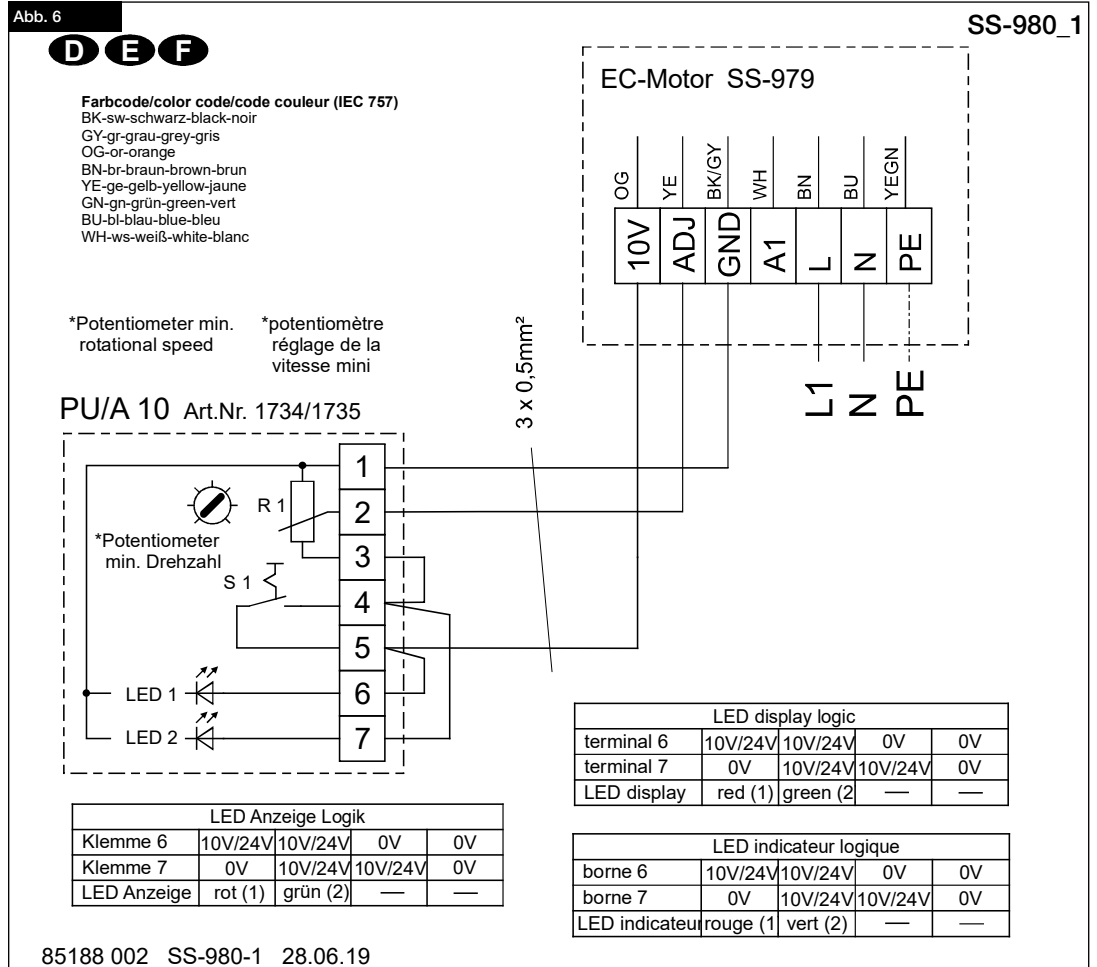
**7.2.1 Prinzipschemata**

Im Lieferumfang ist ein internes Potentiometer im Klemmenkasten enthalten, mit welchem eine beliebige Ventilator-drehzahl zwischen min. und max. Drehzahl eingestellt werden kann. Bei einer externen Drehzahlvorgabe mit einem 0-10 V Steuersignal muss das interne Potentiometer entfernt werden. Die Pläne stellen das Potentiometer prinzipiell dar. Es gibt die Möglichkeit ein internes oder externes Potentiometer anzuschließen.

SVR EC 100  
SVR EC 125  
SVR EC 160 A  
SVR EC 160 B  
SVR EC 200 A  
SVR EC 200 B  
SVR EC 250  
SVR EC 315 A  
SVR EC 315 B  
SVS EC 125  
SVS EC 160 A  
SVS EC 160 B  
SVS EC 200 A  
SVS EC 200 B  
SVS EC 250  
SVS EC 315 A  
SVS EC 315 B



7.2.2 Schaltplan SS-980\_1 - Anschlusschema mit Drehzahl-Potentiometer PU/A 10

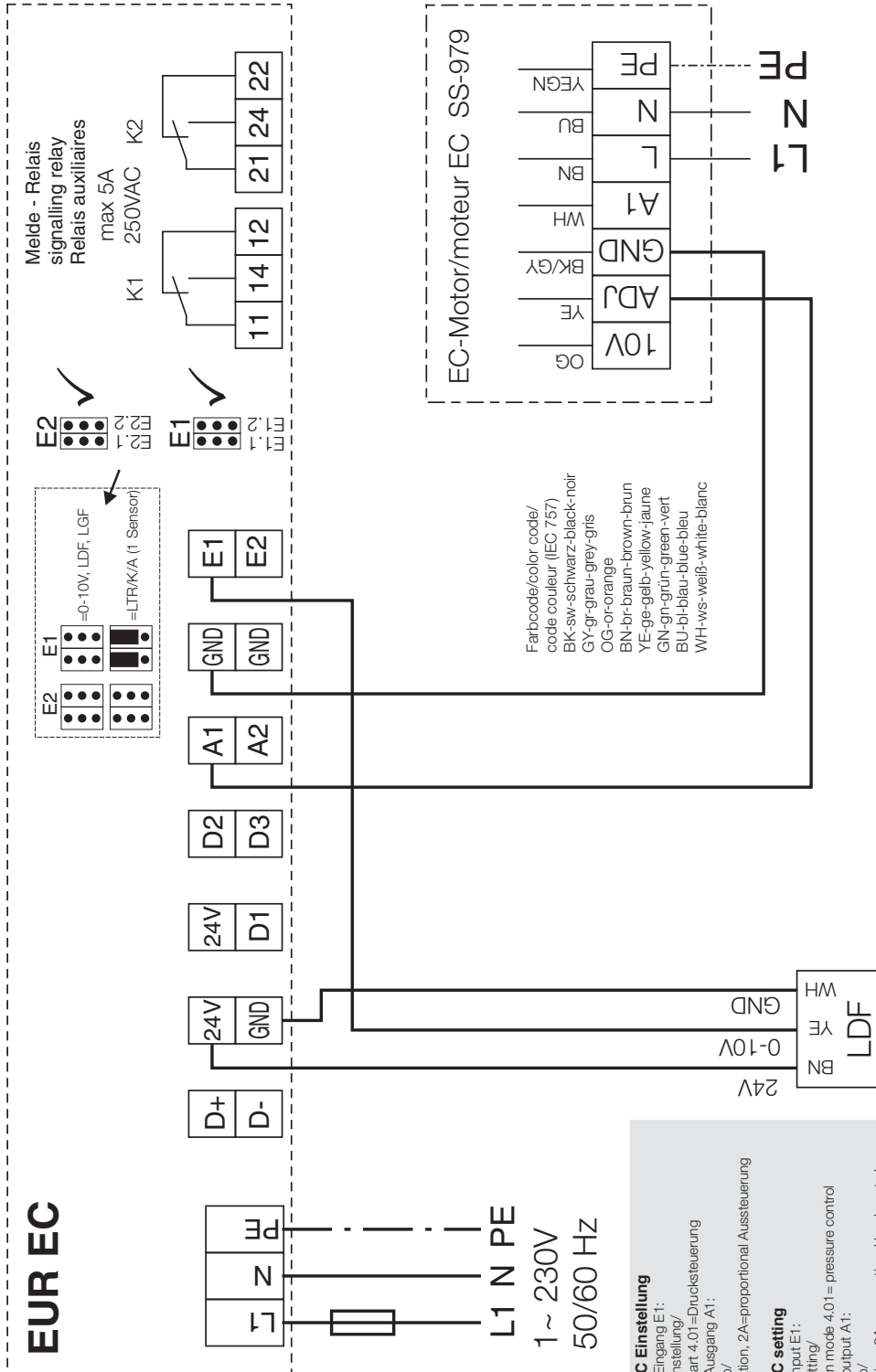


7.2.3 Schaltplan SS-981 - Anschlussbeispiel mit Universal-Regelsystem EUR EC

Abb. 7

**Beispiel:** EUR EC steuert EC-Motor SS-979, mit Modus 4.01 (Druckgesteuert)  
**example:** EUR EC controls EC-Motor SS-979, with Modus 4.01 (pressure controlled)  
**exemple:** EUR EC contrôle moteur EC SS-979, avec Modus 4.01 (Régulation en fonction de la pression)

**EUR EC**



**EUR EC Einstellung**  
 Sensor Eingang E1:  
 Grundeinstellung/  
 Betriebsart 4.01=Drucksteuerung  
 Analog Ausgang A1:  
 IO Setup/  
 A1 Funktion, 2A=proportional Aussteuerung

**EUR EC setting**  
 sensor input E1:  
 basic setting/  
 operation mode 4.01= pressure control  
 Analog output A1:  
 IO Setup/  
 A1 function, 2A= proportional level control

**EUR EC configuration**  
 sonde entrée E1:  
 configuration initiale/  
 mode de fonctionnement 4.01  
 = Régulation en fonction de la pression  
 Sortie analogique A1:  
 IO Setup/  
 A1 fonctionnement, 2A= commande proportionnelle

**LDF 500**  
**Druckaufnehmer**  
**pressure sensor**  
**Sonde de pression**  
 Art.Nr. 1322

**!** Steuerleitungen max. 30m, ab 20m abgeschirmt, siehe Montage- und Betriebsvorschrift !  
 Control cables max. 30m, shielded from 20m, see Installation and Operating Instruction !  
 Cables de commande max. 30m, blindés à partir de 20m, voir Notice d'installation et de montage !

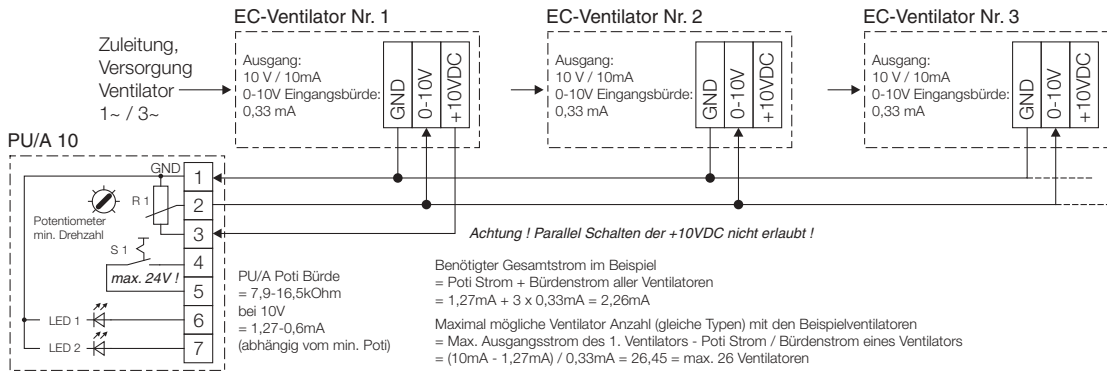
SS-981  
**D E F**

7.2.4 Anschluss-Prinzip SS-1035

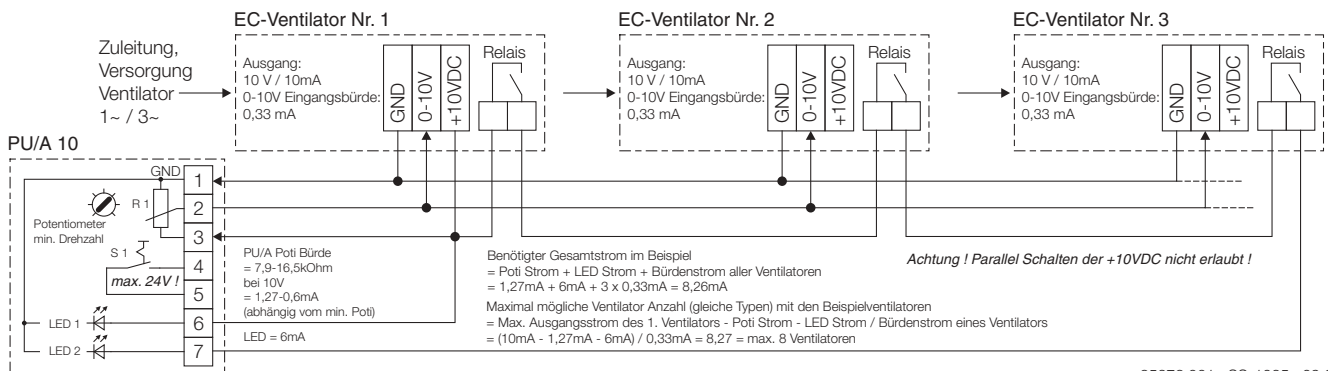
Abb. 8

D

**Anschluss-Prinzip:** PU/A 10 mit mehreren EC-Motoren ohne LED Beschaltung, ohne Freigabe über Schalter



**Anschluss-Prinzip:** PU/A 10 mit mehreren EC-Motoren mit LED Beschaltung über Relais (Schließer), ohne Freigabe über Schalter



85278 001 SS-1035 09.01.19

7.3 Technische Daten der Steuereingänge

Type	Poti-Versorgung in V / mA	Steuer / Sollwert-eingang in V / A (Bürde)	Anzahl möglicher Ventilatoren mit					
			PU / A aus der 10 V Ventilator-Versorgung (ohne PU/A LED)	PU / A aus der 10 V Ventilator-Versorgung (mit PU/A LED)	SU / A-3 10 aus der 10 V Ventilator-Versorgung	EUR EC aus der 10 V EUR EC Versorgung	ETR / EDR aus der 10 V Ventilator Versorgung	ETR / EDR EDR / ETR Versorgung mit externem Netzgerät NG24
SVR EC 100	10 V / 10 mA	0-10 V / 1,0 mA (Ri = 10 kOhm)	8	2	8	10	nicht möglich	10
SVS EC 125	10 V / 10 mA	0-10 V / 1,0 mA (Ri = 10 kOhm)	8	2	8	10	nicht möglich	10
SVR EC 125	10 V / 10 mA	0-10 V / 1,0 mA (Ri = 10 kOhm)	8	2	8	10	nicht möglich	10
SVR EC 160 A	10 V / 10 mA	0-10 V / 1,0 mA (Ri = 10 kOhm)	8	2	8	10	nicht möglich	10
SVR EC 160 B	10 V / 10 mA	0-10 V / 1,0 mA (Ri = 10 kOhm)	8	2	8	10	nicht möglich	10
SVS EC 160 A	10 V / 10 mA	0-10 V / 1,0 mA (Ri = 10 kOhm)	8	2	8	10	nicht möglich	10
SVS EC 160 B	10 V / 10 mA	0-10 V / 1,0 mA (Ri = 10 kOhm)	8	2	8	10	nicht möglich	10
SVR EC 200 A	10 V / 10 mA	0-10 V / 1,0 mA (Ri = 10 kOhm)	8	2	8	10	nicht möglich	10
SVR EC 200 B	10 V / 10 mA	0-10 V / 1,0 mA (Ri = 10 kOhm)	8	2	8	10	nicht möglich	10
SVS EC 200 A	10 V / 10 mA	0-10 V / 1,0 mA (Ri = 10 kOhm)	8	2	8	10	nicht möglich	10
SVS EC 200 B	10 V / 10 mA	0-10 V / 1,0 mA (Ri = 10 kOhm)	8	2	8	10	nicht möglich	10
SVR EC 250	10 V / 10 mA	0-10 V / 1,0 mA (Ri = 10 kOhm)	8	2	8	10	nicht möglich	10
SVS EC 250	10 V / 10 mA	0-10 V / 1,0 mA (Ri = 10 kOhm)	8	2	8	10	nicht möglich	10
SVS EC 315 A	10 V / 10 mA	0-10 V / 1,0 mA (Ri = 10 kOhm)	8	2	8	10	nicht möglich	10
SVS EC 315 B	10 V / 10 mA	0-10 V / 1,0 mA (Ri = 10 kOhm)	8	2	8	10	nicht möglich	10
SVR EC 315 A	10 V / 10 mA	0-10 V / 1,0 mA (Ri = 10 kOhm)	8	2	8	10	nicht möglich	10
SVR EC 315 B	10 V / 10 mA	0-10 V / 1,0 mA (Ri = 10 kOhm)	8	2	8	10	nicht möglich	10

DE

KAPITEL 8

INSTANDHALTUNG UND WARTUNG

GEFAHR

GEFAHR

WARNUNG



WARNUNG



8.1 Instandhaltung und Wartung

**GEFAHR!**

Das Berühren von spannungsführenden Teilen führt zum elektrischen Schlag.

Vor allen Instandhaltungs- und Wartungsarbeiten Ventilator allpolig vom Netz trennen und gegen Wiedereinschalten sichern!

**GEFAHR!**

Der Zugang zum Anschlussraum ist nur bei abgeschalteter Netzzuleitung und nach 5 Min. Wartezeit zulässig.

**WARNUNG!**

Das drehende Laufrad kann Ihre Finger quetschen.

Vor allen Instandhaltungs- und Wartungsarbeiten Ventilator allpolig vom Netz trennen und gegen Wiedereinschalten sichern!

- Übermäßige Ablagerungen von Schmutz, Staub, Fetten u.a.m. auf Laufrad, Motor, Schutzgitter und vor allem zwischen Gehäuse und Laufrad sind unzulässig, da sie zu Unwucht im Laufrad, Überhitzung des Motors oder zum Blockieren des Laufrads führen können. In solchen Fällen ist das Gerät zu reinigen.
- Im Falle längerer Stillstände ist bei Wiederinbetriebnahme eine Wartung durchzuführen.
- Bei Stillstand oder Lagerung von über 2 Jahren sind die Motoren zu ersetzen.

Zu prüfen sind:

- sichere Befestigung des Ventilators am Untergrund / an der Anlage, im Zweifelsfall erneuern
- Schmutzablagerungen entfernen
- mechanische Beschädigungen, Gerät stilllegen, beschädigte Teile austauschen
- fester Sitz der Schraubverbindungen, Schrauben dabei nicht lösen!
- Gehäusebeschaffenheit (Risse, Versprödung des Kunststoffes)
- Freilauf des Laufrads, läuft das Laufrad nicht frei, „Störungsursachen“ 8.2 beachten

**Beim Prüfen des Freilaufs des Laufrades Sicherheitshandschuhe tragen!**

- Lagergeräusche
- Vibrationen – siehe „Störungsursachen“ 8.2
- Stromaufnahme entsprechend dem Typenschild – siehe „Störungsursachen“ 8.2

8.2 Störungsursachen

Fehler	Ursachen	Lösung
<b>Ventilator startet nicht</b>	- keine Spannung	Netzspannung prüfen Anschluss nach Schaltplan überprüfen
	- Laufrad blockiert	Blockade lösen, reinigen, ggf. Laufrad ersetzen
	- Motor blockiert	Helios Kundendienst kontaktieren
<b>Ventilator dreht nicht (nicht mehr)</b>	- Ausfall der Netzspannung	Netzspannung prüfen
	- Temperaturüberwachung hat ausgelöst	- Zu- und Abströmung prüfen / freihalten - Fördermittel-, Umgebungstemperatur prüfen - Netzspannung prüfen
	- Sicherung hat ausgelöst	«Sicherung löst aus»
	- Laufrad ist blockiert oder verschmutzt	Blockade lösen, reinigen, ggf. Laufrad ersetzen
<b>Sicherung löst aus</b>	- Windungsschluss im Motor	Helios Kundendienst kontaktieren
	- Zuleitung bzw. Anschluss beschädigt	Teile erneuern, ggf. Motor ersetzen (Helios Kundendienst kontaktieren)
	- falsch angeschlossen	Anschluss überprüfen, ändern
<b>Vibrationen</b>	- Verschmutzung	reinigen
	- befestigungsbedingte Resonanz	Befestigung prüfen bzw. ausbessern
<b>Anormale Geräusche</b>	- schleifendes Laufrad	Laufrad reinigen, ggf. ersetzen
	- Lagerschäden	Helios Kundendienst kontaktieren
	- mechanische Beschädigung	Wartung durchführen
<b>Ventilator bringt die Leistung (Drehzahl) nicht</b>	- Unzureichende Luftförderung	Zu- und Abströmung prüfen/freihalten
	- falsche Spannung	Anschluss prüfen/ändern
	- Lagerschäden	Helios Kundendienst kontaktieren
	- Verschmutzung	reinigen
	- unzureichende Nachströmung	Nachströmungsöffnungen erweitern

8.3 Stilllegen und Entsorgen

**GEFAHR!**

Bei der Demontage werden spannungsführende Teile freigelegt, die bei Berührung zu einem elektrischen Schlag führen. Vor der Demontage Ventilator allpolig vom Netz trennen und gegen Wiedereinschalten sichern!

Bauteile und Komponenten des Ventilators, die ihre Lebensdauer erreicht haben, z.B. durch Verschleiß, Korrosion, mechanische Belastung, Ermüdung und / oder durch andere, nicht unmittelbar erkennbare Einwirkungen, sind nach erfolgter Demontage entsprechend den nationalen und internationalen Gesetzen und Vorschriften fach- und sachge. recht zu entsorgen. Das Gleiche gilt auch für im Einsatz befindliche Hilfsstoffe wie Öle und Fette oder sonstige Stoffe. Die bewusste oder unbewusste Weiterverwendung verbrauchter Bauteile wie z.B. Laufräder, Wälzlager, Motoren, etc. kann zu einer Gefährdung von Personen, der Umwelt sowie von Maschinen und Anlagen führen. Die entsprechenden, vor Ort geltenden Betreibervorschriften sind zu beachten und anzuwenden.

GEFAHR





## KAPITEL 9

## KONFORMITÄTS-ERKLÄRUNG



**EU-Konformitätserklärung nach der EG-Maschinenrichtlinie 2006/42 EG Anhang II Teil 1 A /  
EU Declaration of Conformity to EC Machinery Directive 2006/42/EC Annex II Part 1A /  
Déclaration de conformité UE selon la Directive CE relative aux machines 2006/42 Note II Partie 1A**

**Helios Ventilatoren GmbH + Co KG  
Lupfenstr. 8, D-78056 Villingen-Schwenningen**

Hiermit erklären wir, dass die Produkte in Übereinstimmung mit den untenstehenden Richtlinien entwickelt, gefertigt und in Verkehr gebracht werden / We hereby declare, that the below mentioned products are developed, produced and distributed in accordance / Nous déclarons que les produits ont été développés, fabriqués et mis en circulation conformément aux directives ci-dessous:

**Bezeichnung, Typ, Baureihe oder Modell / Name, type, series or model / Désignation, Type, Série ou modèle**

**Radial-Rohrventilatoren / Centrifugal in-line fan / Ventilateur centrif. de gaine**

**RR ... / RR EC ... / SVR ... / SVR EC ... / SVS ... / SVS EC ...  
SB EC ... / SB 200 D / SB 250 C / SB 250 E / SBD 315 A**

**Richtlinien und Verordnungen / Directives and regulations/ Directives et règlements:**

EU-Maschinenrichtlinie MD (2006/42/EG)  
EU-EMV-Richtlinie EMC (2014/30/EU)  
EU-ErP-Richtlinie (2009/125/EG), Ökodesign-Verordnung (1253/2014/EU)  
EU-RoHS-Richtlinie (2011/65/EU), (2015/863/EU)

**Angewandte harmonisierte Normen / Applied harmonised standards / Normes harmonisées appliquées:**

EN 60335-1:2012/AC:2014/A11:2014/A13:2017/A1:2019/A14:2019/A2:2019	
EN 60204-1:2018	EN 61000-6-1:2007
EN 61000-6-2:2005	EN 61000-6-3:2007/A1:2011
EN 61000-6-4:2007/A1:2011	EN IEC 63000:2018
EN ISO 12100:2010	EN ISO 13857:2019

**Hinweis:** Die Einhaltung der EN ISO 13857 bezieht sich nur dann auf den montierten Berührungsschutz, sofern dieser zum Lieferumfang gehört. Für einen vollständigen Berührungsschutz ist anderenfalls der Anlagenbauer verantwortlich /

**Note:** Compliance with EN ISO 13857 only on the mounted protection against accidental contact, provided it is supplied.

For a complete protection against accidental contact otherwise the system manufacturer is responsible /

**Remarque:** l'observation de la norme EN ISO 13857 ne s'applique que si le système de protection est monté et fourni à la livraison.

Dans le cas contraire, l'installateur est responsable de la mise en place d'un système de protection adéquat.

**Angewandte nationale Normen und technische Spezifikationen / Applied national standards and technical specifications / Normes nationales appliquées et spécifications techniques:**

**Bevollmächtigter für die Zusammenstellung der technischen Unterlagen / Authorized person for the composition of technical information / Reponsable des supports techniques:**

Helios Ventilatoren GmbH + Co KG, Lupfenstrasse 8, 78056 Villingen-Schwenningen

**Helios Ventilatoren**

GmbH + Co KG · Lupfenstraße 8  
78056 VS-Schwenningen · Germany  
Tel. 07720/606-0 · Fax 606-166

Villingen-Schwenningen, 25.08.2022

(Ort und Datum der Ausstellung / Place and date of issue /  
Lieu et date de délivrance)



i.V. Franz Lämmer

Technischer Leiter/Technical Director/ Directeur Technique  
(Name und Unterschrift oder gleichwertige Kennzeichnung des Befugten /  
Name and signature or equivalent marking of authorized person /  
Nom et signature ou identification équivalente de la personne autorisée)

## ENGLISH

### Table of contents

<b>CHAPTER 1 SAFETY.....</b>	<b>PAGE 1</b>
1.1 Important information.....	Page 1
1.2 Warning instructions .....	Page 1
1.3 Safety instructions .....	Page 1
1.4 Application.....	Page 2
1.5 Personnel qualification .....	Page 2
1.6 Functional safety – Emergency operation.....	Page 2
1.7 Product service life.....	Page 2
<b>CHAPTER 2 GENERAL INFORMATION.....</b>	<b>PAGE 2</b>
2.1 Warranty claims – Exclusion of liability.....	Page 2
2.2 Certificates - Guidelines .....	Page 2
2.3 Shipping.....	Page 2
2.4 Receipt.....	Page 2
2.5 Storage.....	Page 3
2.6 Performance data.....	Page 3
2.7 Noise data .....	Page 3
2.8 Air flow direction and direction of rotation .....	Page 3
2.9 Protection against contact .....	Page 3
2.10 Motor protection.....	Page 3
2.11 Condensation .....	Page 3
<b>CHAPTER 3 TECHNICAL DATA.....</b>	<b>PAGE 3</b>
3.1 SlimVent SV.. EC ... type overview.....	Page 3
3.2 Type plate.....	Page 4
3.2.1 Motor type plate.....	Page 4
3.3 Accessories.....	Page 5
<b>CHAPTER 4 FUNCTION.....</b>	<b>PAGE 5</b>
4.1 Functional description SV.. EC .....	Page 5
<b>CHAPTER 5 USER MAINTENANCE.....</b>	<b>PAGE 5</b>
5.1 Swing-out motor impeller unit .....	Page 5
5.2 Cleaning .....	Page 5
<b>CHAPTER 6 INSTALLATION.....</b>	<b>PAGE 6</b>
6.1 Scope of delivery/Design .....	Page 6
6.2 Installation preparation.....	Page 6
6.3 Installation.....	Page 6
6.4 Installation example: Suspended ceiling .....	Page 6
6.5 Electrical connection / Commissioning.....	Page 6
6.6 Operation.....	Page 7
<b>CHAPTER 7 FUNCTION FOR INSTALLER.....</b>	<b>PAGE 7</b>
7.1 Functional description SV EC .....	Page 7
7.2 Wiring diagram overview.....	Page 8
7.2.1 Principle diagrams.....	Page 8
7.2.2 Wiring diagram SS-980_1 - Wiring diagram with speed potentiometer PU/A 10.....	Page 8
7.2.3 Wiring diagram SS-981 - Connection example with universal control system EUR EC.....	Page 9
7.2.4 Connection principle SS-1035.....	Page 10
<b>CHAPTER 8 SERVICING AND MAINTENANCE.....</b>	<b>PAGE 11</b>
8.1 Servicing and maintenance .....	Page 11
8.2 Fault causes .....	Page 11
8.3 Standstill and disposal .....	Page 11
<b>CHAPTER 9 DECLARATION OF CONFORMITY .....</b>	<b>PAGE 12</b>



## CHAPTER 1

## SAFETY

## 1.1 Important information

In order to ensure complete and effective operation and for your own safety, all of the following instructions should be read carefully and observed.

This document should be regarded as part of the product and as such should be kept accessible and durable to ensure the safe operation of the fan. All plant-related safety regulations must be observed.

## 1.2 Warning instructions

**The adjacent symbols are safety-relevant prominent warning symbols. All safety regulations and/or symbols in this document must be absolutely adhered to, so that any risks of injury and dangerous situations are avoided!**

 **DANGER**
 **DANGER**

Indicates dangers which will **directly result in death or serious injury** if the safety instruction is not followed.

 **WARNING**
 **WARNING**

Indicates dangers which can **result in death or serious injury** if the safety instruction is not followed.

 **CAUTION**
 **CAUTION**

Indicates dangers which can result in **injuries** if the safety instruction is not followed.

**ATTENTION**
**ATTENTION**

Indicates dangers which can result in **material damage** if the safety instruction is not followed.

 **DANGER**

## 1.3 Safety instructions

Special regulations apply for use, connection and operation; consultation is required in case of doubt. Further information can be found in the relevant standards and legal texts.

**Protective glasses**

Serves to protect against eye injuries.

**Ear protectors**

Serves to protect against all kinds of noise.

**Protective clothing**

Primarily serves to protect against contact with moving parts.

Do not wear rings, chains or other jewellery.

**Protective gloves**

Protective gloves serve to protect the hands against rubbing, abrasions, cuts or more profound injuries, as well as contact with hot surfaces.

**Protective footwear**

Protective footwear serves to protect against heavy falling parts and from slipping on slippery surfaces.

**Hair net**

The hair net primarily serves to protect long hair against contact with moving parts.

**With regard to all work on the fan, the generally applicable safety at work and accident prevention regulations must be observed!**

- **The following must be observed before all cleaning, maintenance and installation work or before opening the terminal compartment:**
  - **Isolate the device from the mains power supply and secure against being switched on again!**

- The rotating parts must first come to a standstill!
- Once the rotating parts come to a standstill, a waiting time of 5 min. must be observed, as dangerous voltages may be present due to internal capacitors even after disconnection from the mains!
- All plant-related safety regulations must be observed! If applicable, further country-specific regulations must also be observed!
- Protection against contact must be ensured pursuant to DIN EN 13857 in the installed condition (see section 2.9)!  
Contact with rotating parts must be avoided.
- A uniform inflow and free outlet must be ensured!
- When using a vented fire place (chimney) in a ventilated room, there must be sufficient supply air for all operating conditions (consult chimney sweep).  
The current locally applicable regulations and laws must be observed!

#### 1.4 Application

##### – Normal use:

The SlimVent SV.. EC ... are suitable for conveying normal or slightly dusty (particle size < 10 µm, G4 filter upstream if necessary), less aggressive and humid air, moderate climates and in the range of their performance curves, see Helios sales documents / internet. Operation is only admissible with fixed installation within buildings. The maximum admissible media and ambient can be found on the type plate.

##### – Reasonably foreseeable misuse:

The fans are not suitable for operation under difficult conditions, such as high levels of humidity, aggressive media, long standstill periods, heavy contamination, excessive loads due to climatic, technical or electronic influences. The same applies for the mobile use of fans (vehicles, aircraft, ships, etc.). Usage under these conditions is only possible with release approval from Helios, as the standard version is not suitable in this case.

##### – Improper, prohibited use:

Any use other than the intended use is not permitted! The conveying of solid matter or solid matter content > 10µm in air and liquid is not permitted. Transport media, which affect the materials of the fan, and abrasive media are not permitted. Use in explosive atmospheres is not permitted! Outside operation of the fan is not permitted.

#### 1.5 Personnel qualification

##### DANGER!

**The electrical connection and commissioning as well as the installation, servicing and maintenance of the fan must only be carried out by qualified electricians.**

SlimVent SV.. EC ... fans can be used by children over the age of 8 as well as persons with physical, sensory, or mental disabilities or lack of experience and knowledge, if they are supervised or instructed with regard to the safe use of the unit and they understand the resulting risks. Children must not play with the unit. Cleaning or user maintenance must not be carried out by unsupervised children.

#### 1.6 Functional safety – Emergency operation

When using the fan in an important supply function, the plant is to be designed so that emergency operation is automatically guaranteed in case of fan failure. Suitable solutions are, for example, parallel operation of two less powerful units with a separate electric circuit, standby fan, alarm systems and emergency ventilation systems.

#### 1.7 Product service life

The motors are equipped with maintenance-free, permanently lubricated ball bearings. The units are designed for a service life of at least 40000 h with continuous operation and constant load (S1 operation) at maximum power in the maximum permissible ambient temperature.

#### 2.1 Warranty claims – Exclusion of liability

All versions of this documentation must be observed, otherwise the warranty shall cease to apply. The same applies to liability claims against Helios. The use of accessory parts, which are not recommended or offered by Helios, is not permitted. Any possible damages are not covered by the warranty. Changes and modifications to the unit are not permitted and lead to a loss of conformity, and any warranty and liability shall be excluded in this case.

#### 2.2 Certificates - Guidelines

If the product is installed correctly and used to its intended purpose, it conforms to all applicable EU guidelines at its date of manufacture.

#### 2.3 Shipping

The fan is packed ex works in such a way that it is protected against normal transport strain. Carry out the shipping carefully. It is recommended to leave the fan in the original packaging.

#### 2.4 Receipt

The shipment must be checked for damage and correctness immediately upon delivery. If there is any damage, promptly report the damage with the assistance of the transport company. If complaints are not made within the agreed period, any claims could be lost.

 DANGER

## CHAPTER 2

### GENERAL INFORMATION

**2.5 Storage**

When storing for a prolonged time, the following steps are to be taken to avoid damaging influences: Motor protection by dry, airtight and dust-proof packaging (plastic bag with desiccant and humidity indicators). Vibration-free, watertight and constant-temperature storage at a temperature in the range -20 °C to +40 °C.

In case of a storage period of more than three months or motor standstill, maintenance must be carried out before commissioning according to chapter 8. In case of reshipment (above all, over longer distances; e.g. by sea), it must be checked whether the packaging is suitable for the form and route of transport. Damages due to improper transportation, storage or putting into operation are not liable for warranty.

**2.6 Performance data**

The unit type plate gives an indication of the mandatory electrical values; which must be coordinated with the local supply network. The fan performances\* were established on a test stand according to DIN EN ISO 5801.

**2.7 Noise data**

Noise data that refers to certain distances apply to free field conditions. With regard to installation, the sound pressure level can differ significantly from the catalogue data, as it is highly dependent on the installation conditions, i.e. on the absorption capability of the room and the room size among other factors.

**2.8 Air flow direction and direction of rotation**

The fans have a fixed direction of rotation and air flow direction (they are not reversible), which are marked on the units with arrows (direction of rotation red, air flow direction blue). The air flow direction can be set through the installation.

**2.9 Protection against contact**

- SlimVent SV.. EC ... are not delivered with fan protection guards as standard. Depending on the installation conditions, protection against contact may be necessary on the suction and/or discharge side. Corresponding protection guards are available as accessories.
- Fans which are protected by their installation method (e.g. installation in ventilation ducts or closed assemblies) do not require protection guards if the plant provides the necessary level of safety. Please note that the operator is responsible for complying with the current standard and can be held liable for accidents as a consequence of missing protection systems.

**2.10 Motor protection**

All SlimVent EC fans are equipped with an integrated electronic temperature monitoring system for the EC motor and the electronics system. This system protects the motor from overloading and overheating.

**NOTE**

**⚠ If the thermal contacts are triggered frequently (standstill), the fan must be inspected by a specialist according to chapter 1.5.**

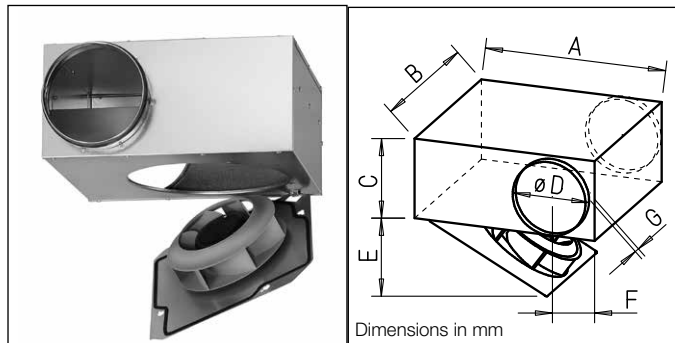
**2.11 Condensation**

If the fan is used intermittently, especially in a humid and warm environment, or if variations in temperature occur, condensation may build up in the motor and draining off must be ensured. In case of condensation in the ducting and fan casing appropriate measures must be taken during installation (water sack, drainage line). Under no circumstances must the motor come into contact with water.

**CHAPTER 3**

**TECHNICAL DATA**

**3.1 SlimVent SV.. EC ... type overview**



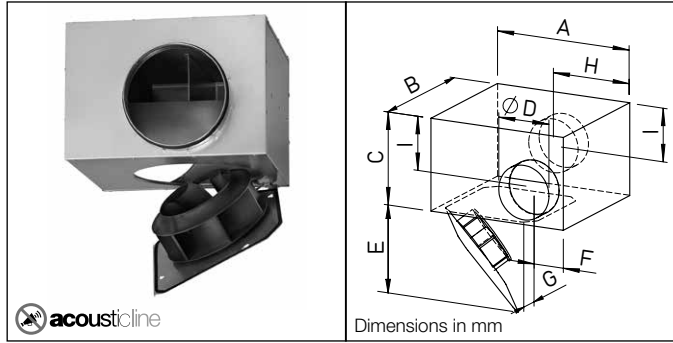
**SlimVent – Flat EC Centrifugal Fan Box**  
with variable speed control

**Series**

- SVR EC 100** Ref. no. 06124
- SVR EC 125** Ref. no. 02531
- SVR EC 160 A** Ref. no. 02535
- SVR EC 160 B** Ref. no. 02543
- SVR EC 200 A** Ref. no. 03310
- SVR EC 200 B** Ref. no. 02539
- SVR EC 250** Ref. no. 02294
- SVR EC 315 A** Ref. no. 02669
- SVR EC 315 B** Ref. no. 00668

Energy-efficient, backward-curved high performance centrifugal impeller

	A	B	C	D	E	F	G
<b>SVR EC 100</b>	330	314	138	ø100	310	61	48
<b>SVR EC 125</b>	330	314	163	ø125	310	73	48
<b>SVR EC 160 A</b>	390	362	198	ø160	368	91	48
<b>SVR EC 160 B</b>	390	362	198	ø160	368	91	48
<b>SVR EC 200 A</b>	390	372	238	ø200	368	111	48
<b>SVR EC 200 B</b>	390	372	238	ø200	368	111	48
<b>SVR EC 250</b>	389	392	321	ø250	406	135	48
<b>SVR EC 315 A</b>	446	427	386	ø315	454	169	48
<b>SVR EC 315 B</b>	446	427	386	ø315	454	169	48



SlimVent – Flat EC Centrifugal Fan Box with variable speed control

**Series**

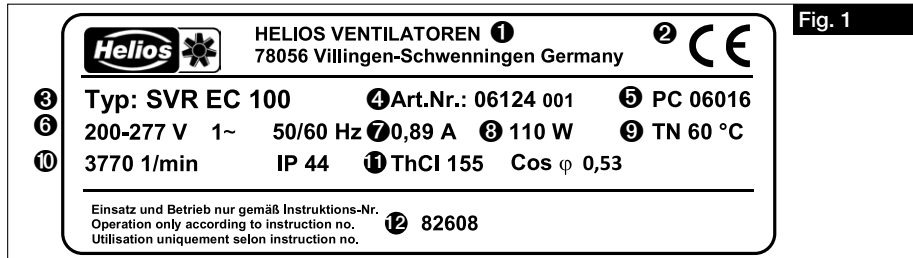
<b>SVS EC 125</b>	Ref. no. 00016
<b>SVS EC 160 A</b>	Ref. no. 00017
<b>SVS EC 160 B</b>	Ref. no. 00018
<b>SVS EC 200 A</b>	Ref. no. 03390
<b>SVS EC 200 B</b>	Ref. no. 00019
<b>SVS EC 250</b>	Ref. no. 06125
<b>SVS EC 315 A</b>	Ref. no. 06126
<b>SVS EC 315 B</b>	Ref. no. 00667

Energy-efficient, backward-curved centrifugal impeller. noise-insulated with 50 mm thick mineral wool lining.

	A	B	C	D	E	F	G	H	I
<b>SVS EC 125</b>	330	314	213	ø125	310	73	48	190	124
<b>SVS EC 160 A</b>	390	362	248	ø160	368	91	48	220	142
<b>SVS EC 160 B</b>	390	362	248	ø160	368	91	48	220	142
<b>SVS EC 200 A</b>	390	372	288	ø200	368	111	48	220	162
<b>SVS EC 200 B</b>	390	372	288	ø200	368	111	48	220	162
<b>SVS EC 250</b>	391	392	339	ø250	389	136	48	196	187
<b>SVS EC 315 A</b>	446	427	426	ø315	414	169	48	223	220
<b>SVS EC 315 B</b>	446	427	426	ø315	414	169	48	223	220

**3.2 Type plate**

Example:



**Key for fan type plate:**

- ① Manufacturer's address
- ② Fan label:  
CE = CE mark
- ③ Version:  
SVR EC = type designation  
100 = size
- ④ Item number
- ⑤ Production code / year of manuf.
- ⑥ Nominal voltage or voltage range / Frequency
- ⑦ Nominal current
- ⑧ Total input power
- ⑨ max. flow medium temp. at rated operation
- ⑩ Nominal speed
- ⑪ Protection class / motor insulation class / cosine
- ⑫ Installation and operating instructions/print no.

The fan can be clearly identified by the ref. no., SNR (serial number) and PC (production code) numbers.

**3.2.1 Motor type plate**

Technical data about the motor can be found on the motor type plate!

3.3 Accessories

The use of accessories not offered or recommended by Helios is not permitted. Any potential damage is not covered by warranty.

Pipe clamp connectors	BM..	only SVR EC types
Flexible mounting clamp	FM..	only SVS EC types
Backdraught shutter	RSKK / RSK	-
Outside wall cover flap	VK..	-
Outside wall cover grille	G / RAG..	-
Protection grille	SGR	-
Speed potentiometer	PU/A 10	-
Three-step switch	SU/A	-
Universal control system	EUR EC	-
Differential pressure/temperature controller	EDR/ETR	-
Flexible sound attenuator	FSD..	-
Warm water heater battery	WHR	-
Temp. control system for warm water heater battery	WHST.. / WHS HE..	-
Electric heater battery	EHR-R..	-
- with integrated temp. control	EHR-R..TR	-
Temp. control system for EHR-R..	EHS	-
Air filter box	LFBR..	-

Duct system:

All Helios components fit standard duct Ø. For example, rigid spiral ducts, flexible aluminium or plastic ducts can be used. The relevant fire-protection regulations must be observed if more than two stories of a building are connected.

CHAPTER 4

FUNCTION

4.1 Functional description SV.. EC ...

The scope of delivery includes an internal potentiometer in the terminal box with which any fan speed between min. and max. speed can be set. With regard to types without an external release or with an activated external release and a connected internal potentiometer (delivery 100%), the motor will start automatically when the mains voltage is applied. For speed control, the internal potentiometer can be set to the desired speed setpoint. For an external speed setting with a 0-10 V control signal, the internal potentiometer must be removed. The SlimVent SV.. EC..are variable speed controllable by means of a 0-10 V control voltage. Suitable potentiometers (Type PU/A 10), three-step switches (Type SU/A) are available in the Helios accessory range. Variable speed control is possible with a universal control system (Type EUR EC). Alternatively, the electronic differential pressure/temperature controller EDR / ETR can be used.

**NOTE**

**Activation / deactivation:**

Frequent switching on and off of EC fans can be carried out via the 0-10 V control input by switching off the control signal to 0 V. This applies to operation with an external potentiometer or external 0-10 V signal from the building management system. Switching off is alternatively also possible via a release input, depending on the type. This is gentle on the electronics and ensures a long service life. If this is not easy to realise, e.g. when operating with an internal potentiometer, it can also be done by switching off the mains supply. In general, a time interval of at least 120 seconds must be observed when switching the mains off/on.

**In case of strong vibrations and/or odours, maintenance must be carried out by a specialist according to chapter 1.5.**

CHAPTER 5

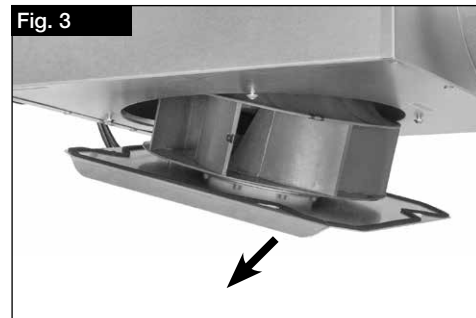
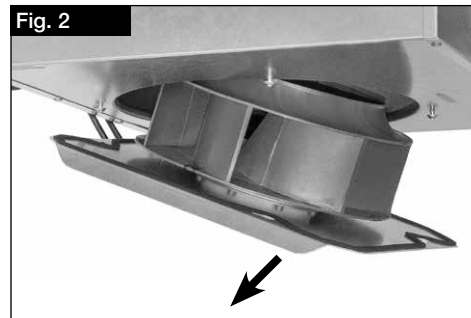
USER MAINTENANCE

**DANGER**

5.1 Swing-out motor impeller unit

1. Isolate the unit from the power supply and secure against switching on again!

2. Loosen the four outer fixing screws (do not remove screws!) Turn cover so that it swings out (Fig. 2/ Fig. 3).



5.2 Cleaning

**DANGER!**

An insulation/installation fault may result in electric shock! Before cleaning, isolate the fan from the mains power supply and protect against being switching on again!

Waiting period of at least 5 minutes!

When using capacitors, there is a danger to life after deactivation due to the direct touching of live parts. Terminal compartment access is only permitted after the power supply is disconnected and a 5 minute waiting period.

**DANGER**

**⚠ WARNING**

**⚠ WARNING!**

The unexpected rotating impeller can crush fingers.

Before cleaning, isolate the fan from the mains power supply and protect against being switching on again!

- Clean casing and impeller with a damp cloth
- The motor must not come into contact with water!
- Do not use aggressive cleaning agents that could damage the paintwork!
- High pressure cleaners or water jets are not permitted!

**All of the following information and instructions are intended solely for authorised electricians!**

**CHAPTER 6**

**INSTALLATION**

**⚠ CAUTION**



**⚠ CAUTION**



**⚠ NOTE**

**6.1 Scope of delivery/Design**

The SlimVent SV.. EC.. consist of a casing, an impeller and an EC motor mounted to the casing. There is a terminal box on the outside for the connection of power and control lines. The scope of delivery includes an internal potentiometer in the terminal box with which any fan speed between min. and max. speed can be set. With regard to types without an external release or with an activated external release and a connected internal potentiometer (delivery 100%), the motor will start automatically when the mains voltage is applied. For speed control, the internal potentiometer can be set to the desired speed setpoint. For an external speed setting with a 0-10 V control signal, the internal potentiometer must be removed. The fans are delivered as fully assembled units. Remove the unit from the box just before installation to prevent any damage and contamination during transportation and on site.

**⚠ CAUTION**

You can cut or scrape yourself due to sharp edges. Wear protective gloves when unpacking!

**6.2 Installation preparation**

**⚠ CAUTION**

You can cut or scrape yourself due to sharp edges.

**Wear protective gloves when checking unhindered running of impeller!**

The fan is delivered as a complete unit as standard, i.e. ready for connection. It can be installed in any position. The installation and commissioning of the fan should take place after the completion of all other works and after the final cleaning, in order to prevent damage and contamination of the ventilation unit.

After the removal of packaging and the start of installation, the following points must be checked:

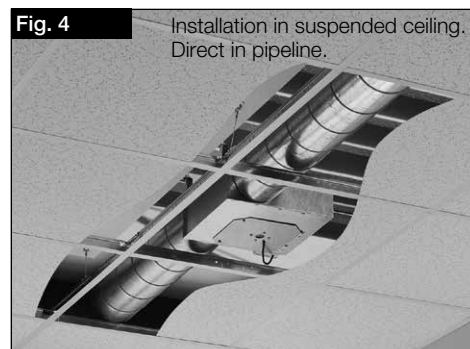
- is there any transport damage,
- broken or bent parts
- free movement of the impeller

**When the impeller is turned by hand, there will be slight resistance due to the permanent magnets. This is for technical reasons and it is not a malfunction.**

**6.3 Installation**

The prevention of structure-borne sound transmission must be ensured during installation. In this respect, e.g. use pipe clamp connectors BM.. in pipes or flexible mounting clamps FM.. (see section 3.3).

Mount unit to the wall or ceiling with the mounting device on the rear side. An elastic underlayer should be also placed between the wall and unit to prevent structure-borne sound transmission. With regard to pipe installation, it must be ensured that there is a sufficiently long straight pipe section (2.5 x D) before and after the fan, as otherwise significantly reduced performance and noise level increases can be expected. The terminal box must be mounted to the fan casing!



**6.4 Installation example: Suspended ceiling**

When installing directly in pipeline, e.g. in suspended ceilings (see Fig. 4), the units with small installation depths fit everywhere. Installation is possible in any position – horizontal, vertical and diagonal. The hinged motor impeller unit (see Fig. 2/ Fig. 3) allows simple inspection and cleaning without removing components for both series. The swing-out area must be taken into account for the unit planning!

**6.5 Electrical connection / Commissioning**

**⚠ DANGER**

**⚠ DANGER!**

Touching live parts will lead to electric shock.

Isolate the unit from the mains power supply before connection!

**⚠ DANGER**

**⚠ DANGER!**

Waiting period of at least 5 minutes!

When using capacitors, there is a danger to life after deactivation due to the direct touching of live parts. Terminal compartment access is only permitted after the power supply is disconnected and a 5 minute waiting period.

 WARNING

 **WARNING!**

The rotating impeller can crush fingers.  
Ensure protection against contact before commissioning!

- The electrical connection and initial commissioning must only be carried out by qualified electricians according to the information in the attached wiring diagrams.
- All relevant standards, safety regulations (e.g. DIN VDE 0100), as well as the technical connection conditions of energy suppliers are to be adhered to!
- A multipole mains section switch/isolator, with a minimum contact opening of 3 mm (DIN VDE 0700 T1 7.12.2/ DIN EN 60335-1) is mandatory!
- Network configuration, voltage and frequency must be consistent with the rating plate information..
- Check the waterproofing of the connection cable and tight clamping of the strands.
- Metal cable screws must not be used when connecting to plastic terminal boxes.
- Insert the supply line so that no water can get in along the cable in case of water exposure.
- Check designated use of fan
- Compare mains voltage to rating plate data
- Check fan for solid mounting and professional electrical installation
- Check all parts for tightness, particularly screws, protection guards. Do not loosen screws in the process!
- Check free movement of the impeller. **Wear protective gloves when checking unhindered running of impeller!**
- **The motor will start automatically when the operating voltage is applied, a setpoint specification exists (0-10V) and a release exists (type-dependent). Accordingly, appropriate measures must be taken to protect against access to touchable, dangerous, moving parts.**
- When the impeller is turned by hand, there will be slight resistance due to the permanent magnets. This is for technical reasons and it is not a malfunction
- Compare power consumption to rating plate data
- Check protective conductor connection

If a residual current device is installed in the supply line of the EC fan, the residual current device must have the following technical features:

Type A or B with a rated differential current of 30 mA.

The EC fan has a leakage current of  $\leq 3.5$  mA, calculated according to DIN EN 50178 image 4.

## 6.6 Operation

In order to ensure the proper functioning of the fan, the following must be checked regularly:

- Formation of dust or dirt deposits in the casing or on the motor and impeller
- Freewheeling of impeller. **Wear protective gloves when checking freewheeling of impeller!**
- Occurrence of excessive vibration and noise

If excessive vibration or noise occurs, maintenance must be carried out according to the instructions in CHAPTER 8.

 WARNING


## CHAPTER 7


### FUNCTION FOR INSTALLER

#### 7.1 Functional description SV EC ...

The scope of delivery includes an internal potentiometer in the terminal box with which any fan speed between min. and max. speed can be set. With regard to types without an external release or with an activated external release and a connected internal potentiometer (delivery 100%), the motor will start automatically when the mains voltage is applied. For an external speed setting with a 0-10 V control signal, the internal potentiometer must be removed. Die SlimVent SV.. EC.. are variable speed controllable by means of a 0-10 V control voltage. Suitable potentiometers (Type PU/A 10; SS-980\_1), three-step switches (Type SU/A) are available in the Helios accessory range. Variable speed control is possible with a universal control system (Type EUR EC; SS-981). Alternatively, the electronic differential pressure/temperature controller EDR / ETR can be used.

 ATTENTION

**In order to ensure sufficient motor cooling, a minimum speed/voltage, which also depends on on-site resistances, wind pressure, etc., must be observed.**

 NOTE

The use of other brands, especially other electronic devices, can lead to malfunctioning and even destruction of the controller or fan. Controllers which have not been cleared by Helios are not liable for warranty and guarantee claims.

#### Activation / deactivation:

Frequent switching on and off of EC fans can be carried out via the 0-10 V control input by switching off the control signal to 0 V. This applies to operation with an external potentiometer or external 0-10 V signal from the building management system. Switching off is alternatively also possible via a release input, depending on the type. This is gentle on the electronics and ensures a long service life. If this is not easy to realise, e.g. when operating with an internal potentiometer, it can also be done by switching off the mains supply. In general, a time interval of at least 120 seconds must be observed when switching the mains off/on.

#### Controlling multiple EC fans with a potentiometer

In order to control multiple EC fans above the setpoint input "0-10V", the 10V DC voltage source must supply the sum of all setpoint input load currents.

**⚠ The parallel switching of +10V DC power supplies for multiple EC fans is not permitted!**

 NOTE

Depending on the type, multiple EC fans can be controlled with the 10V DC power supply from one fan with a potentiometer (PU/A). In this respect, consult the technical data for the control inputs and the wiring diagram SS-1035. If the EC power supply current is not sufficient, a sufficient (customer-supplied) 10V DC may be used (galvanically isolated from the mains power supply).

Alternatively, the "EUR EC" module from Helios can be used for various control tasks.

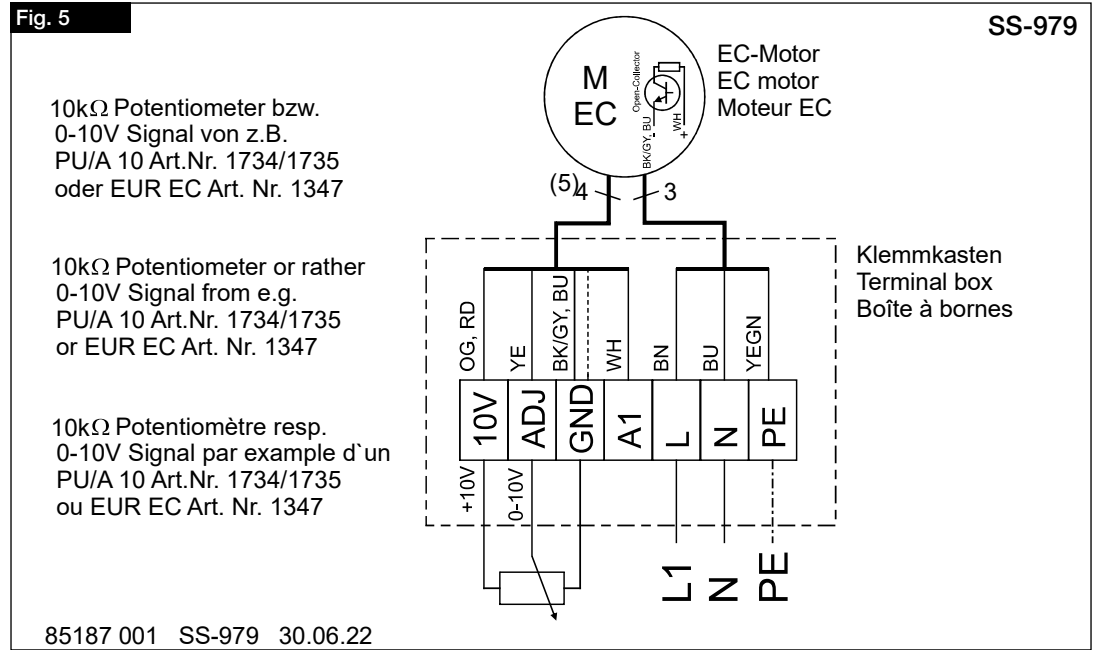
7.2 Wiring diagram overview

The allocated standard wiring diagram SS-979 must be observed (see Fig. 5). If the variable speed control takes place via the speed potentiometer PU/A 10, the wiring diagram SS-980\_1 must be observed (see Fig. 6). Furthermore, the SV..EC series can be operated with the universal control system EUR EC (Ref. no. 1347) (see connection example Fig. 7).

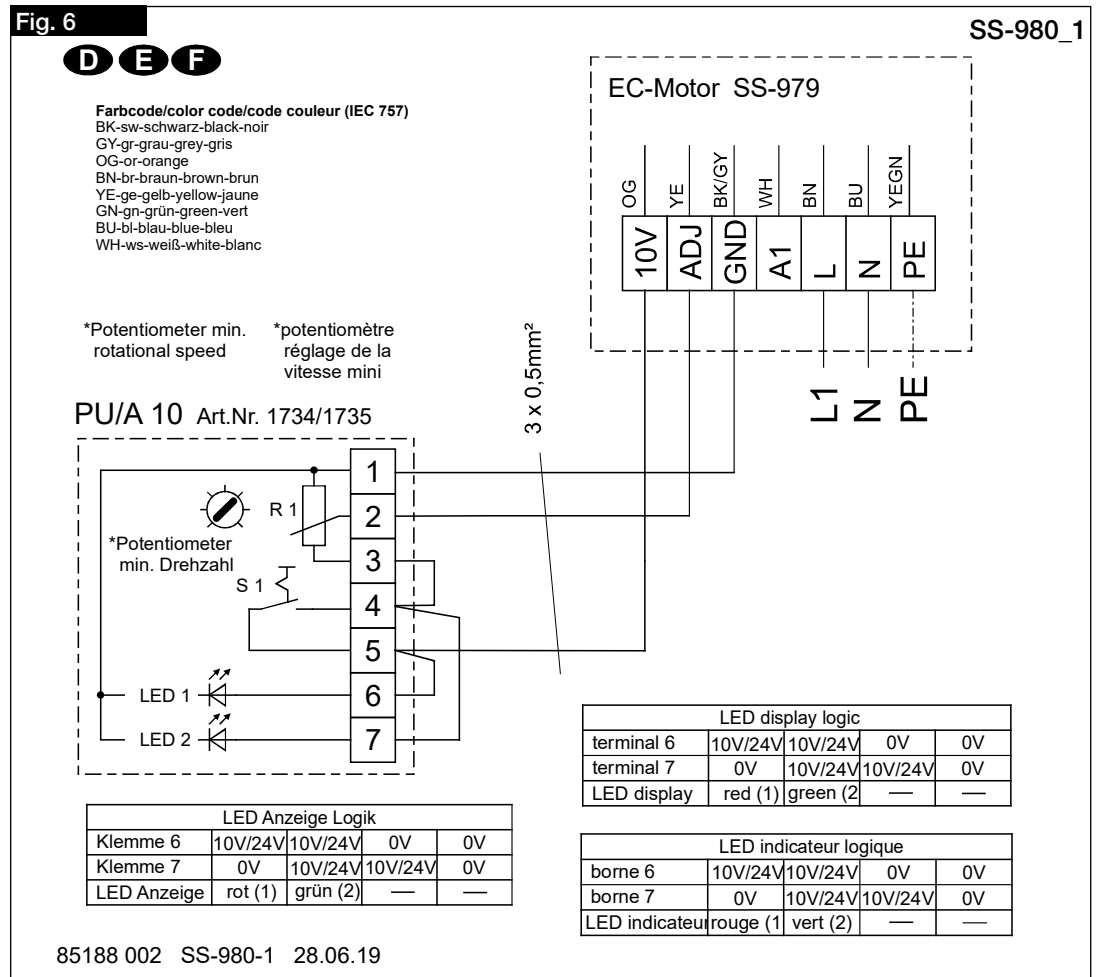
7.2.1 Principle diagrams

The delivery includes an internal potentiometer in the terminal box, which can be used to set any fan speed between min. and max. speed. For an external speed setting with a 0-10 V control signal, the internal potentiometer must be removed. The diagrams show the potentiometer in principle. It is possible to connect an internal or external potentiometer.

- SVR EC 100
- SVR EC 125
- SVR EC 160 A
- SVR EC 160 B
- SVR EC 200 A
- SVR EC 200 B
- SVR EC 250
- SVR EC 315 A
- SVR EC 315 B
- SVS EC 125
- SVS EC 160 A
- SVS EC 160 B
- SVS EC 200 A
- SVS EC 200 B
- SVS EC 250
- SVS EC 315 A
- SVS EC 315 B



7.2.2 Wiring diagram SS-980\_1 - Wiring diagram with speed potentiometer PU/A 10

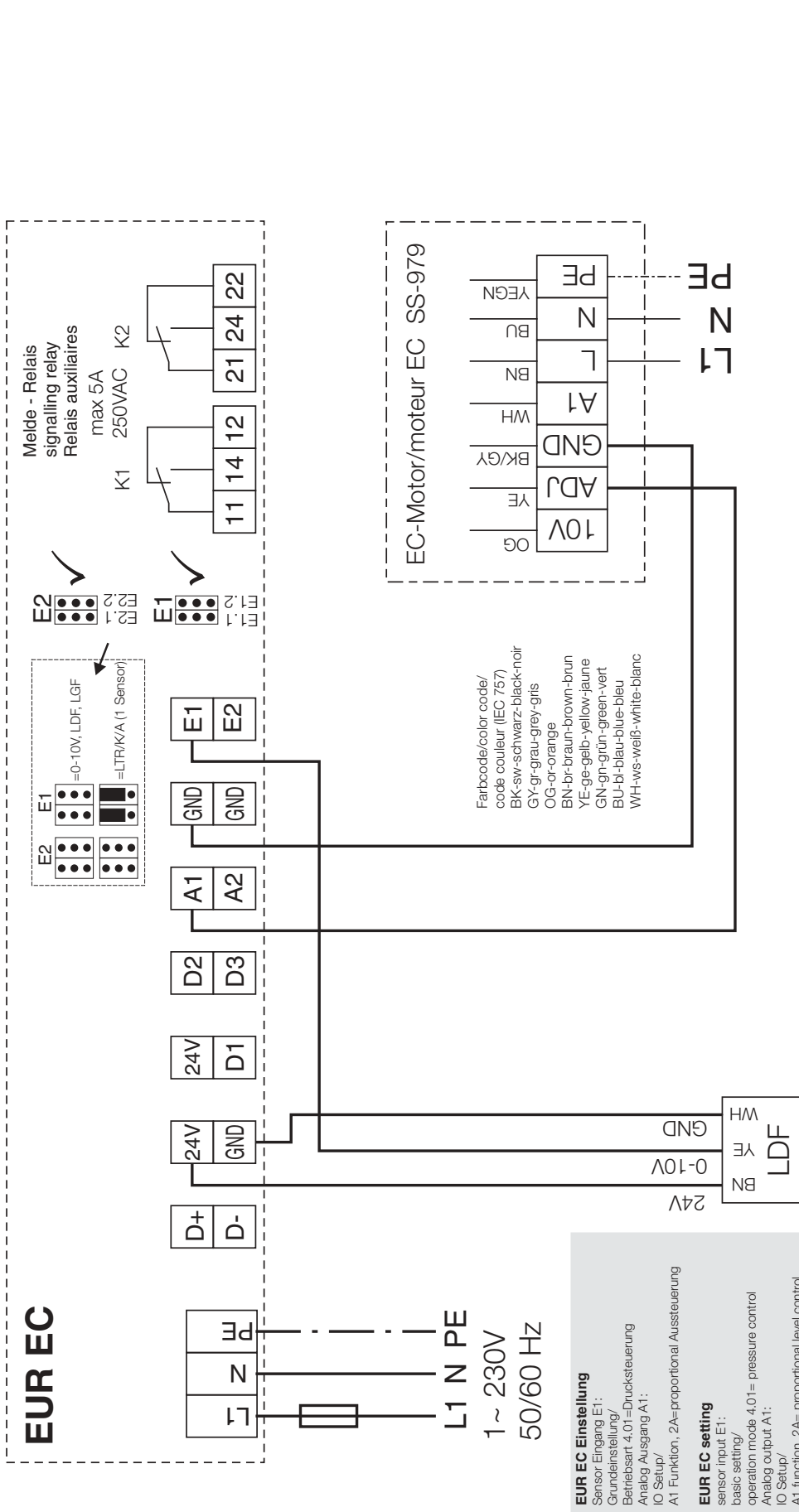




7.2.3 Wiring diagram SS-981 - Connection example with universal control system EUR EC

Fig. 7

**Beispiel:** EUR EC steuert EC-Motor SS-979, mit Modus 4.01 (Druckgesteuert)  
**example:** EUR EC controls EC-Motor SS-979, with Modus 4.01 (pressure controlled)  
**exemple:** EUR EC contrôle moteur EC SS-979, avec Modus 4.01 (Régulation en fonction de la pression)



**LDF 500**  
 Druckaufnehmer  
 pressure sensor  
 Sonde de pression  
 Art.Nr. 1322

**EUR EC Einstellung**  
 Sensor Eingang E1:  
 Grundeinstellung/  
 Betriebsart 4.01=Drucksteuerung  
 Analog Ausgang A1:  
 IO Setup/  
 A1 Funktion, 2A=proportional Aussteuerung

**EUR EC setting**  
 sensor input E1:  
 basic setting/  
 operation mode 4.01= pressure control  
 Analog output A1:  
 IO Setup/  
 A1 function, 2A= proportional level control

**EUR EC configuration**  
 sonde entrée E1:  
 configuration initiale/  
 mode de fonctionnement 4.01  
 = Régulation en fonction de la pression  
 Sonde analogique A1:  
 IO Setup/  
 A1 fonctionnement, 2A= commande proportionnelle

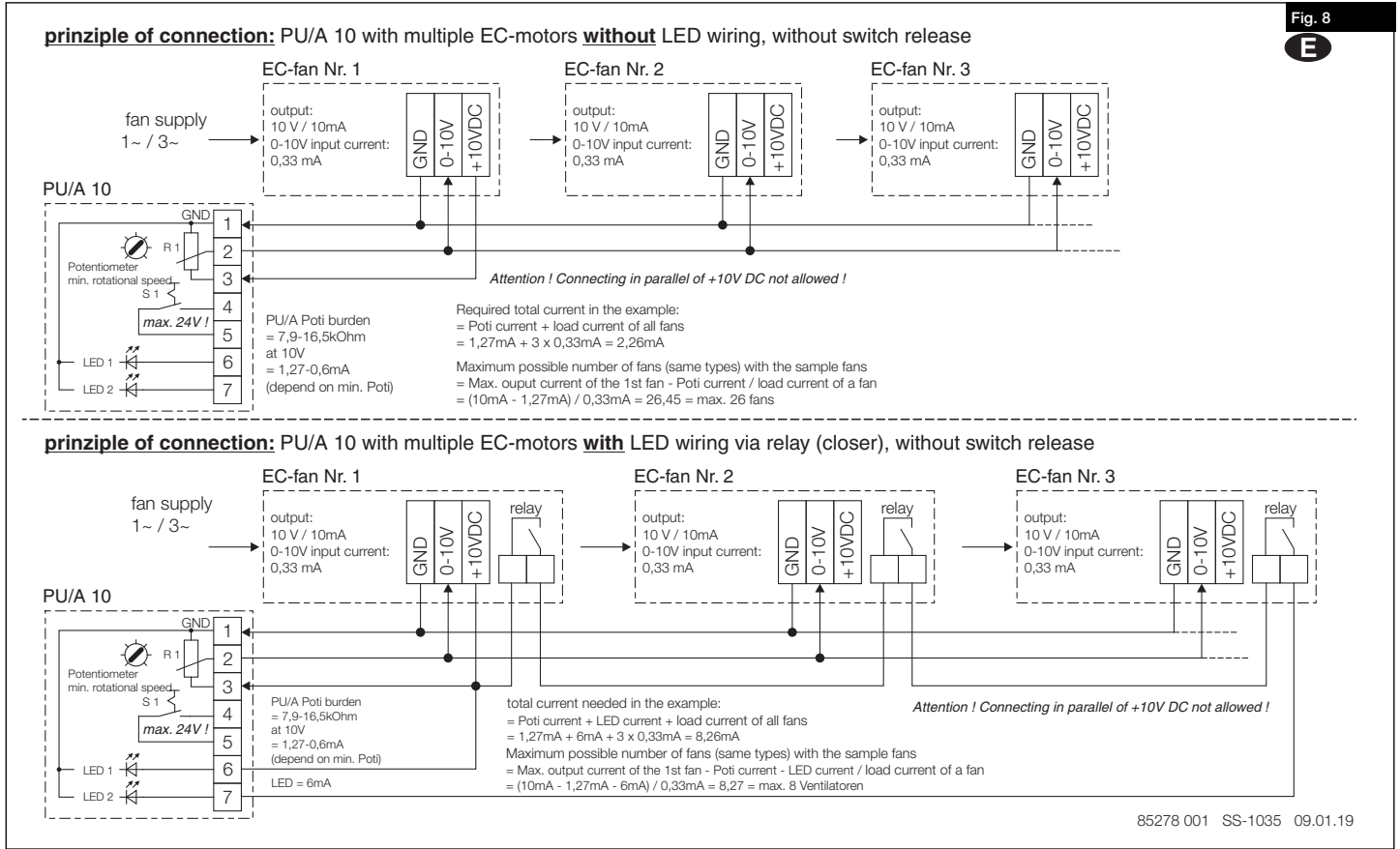
Steuerleitungen max. 30m, ab 20m abgeschirmt, siehe Montage- und Betriebsvorschrift !  
 Control cables max. 30m, shielded from 20m, see Installation and Operating Instruction !  
 Câbles de commande max. 30m, blindés à partir de 20m, voir Notice d'installation et de montage !

SS-981



7.2.4 Connection principle SS-1035

Fig. 8



7.2 Technical data for control inputs

Type	Poti- feed in V / mA	Control input / set-value input in V / A (load)	Number of possible fans with					
			PU / A from the 10 V fan supply (without PU/A LED)	PU / A from the 10 V fan supply (with PU/A LED)	SU / A-3 10 from the 10 V fan supply	EUR EC from the 10 V EUR EC supply	ETR / DER from the 10 V fan supply	ETR / DER EDR / ETR supply with external power supply NG24
SVR EC 100	10 V / 10 mA	0-10 V / 1,0 mA (Ri = 10 kOhm)	8	2	8	10	not possible	10
SVS EC 125	10 V / 10 mA	0-10 V / 1,0 mA (Ri = 10 kOhm)	8	2	8	10	not possible	10
SVR EC 125	10 V / 10 mA	0-10 V / 1,0 mA (Ri = 10 kOhm)	8	2	8	10	not possible	10
SVR EC 160 A	10 V / 10 mA	0-10 V / 1,0 mA (Ri = 10 kOhm)	8	2	8	10	not possible	10
SVR EC 160 B	10 V / 10 mA	0-10 V / 1,0 mA (Ri = 10 kOhm)	8	2	8	10	not possible	10
SVS EC 160 A	10 V / 10 mA	0-10 V / 1,0 mA (Ri = 10 kOhm)	8	2	8	10	not possible	10
SVS EC 160 B	10 V / 10 mA	0-10 V / 1,0 mA (Ri = 10 kOhm)	8	2	8	10	not possible	10
SVR EC 200 A	10 V / 10 mA	0-10 V / 1,0 mA (Ri = 10 kOhm)	8	2	8	10	not possible	10
SVR EC 200 B	10 V / 10 mA	0-10 V / 1,0 mA (Ri = 10 kOhm)	8	2	8	10	not possible	10
SVS EC 200 A	10 V / 10 mA	0-10 V / 1,0 mA (Ri = 10 kOhm)	8	2	8	10	not possible	10
SVS EC 200 B	10 V / 10 mA	0-10 V / 1,0 mA (Ri = 10 kOhm)	8	2	8	10	not possible	10
SVR EC 250	10 V / 10 mA	0-10 V / 1,0 mA (Ri = 10 kOhm)	8	2	8	10	not possible	10
SVS EC 250	10 V / 10 mA	0-10 V / 1,0 mA (Ri = 10 kOhm)	8	2	8	10	not possible	10
SVS EC 315 A	10 V / 10 mA	0-10 V / 1,0 mA (Ri = 10 kOhm)	8	2	8	10	not possible	10
SVS EC 315 B	10 V / 10 mA	0-10 V / 1,0 mA (Ri = 10 kOhm)	8	2	8	10	not possible	10
SVR EC 315 A	10 V / 10 mA	0-10 V / 1,0 mA (Ri = 10 kOhm)	8	2	8	10	not possible	10
SVR EC 315 B	10 V / 10 mA	0-10 V / 1,0 mA (Ri = 10 kOhm)	8	2	8	10	not possible	10

CHAPTER 8

SERVICING AND MAINTENANCE



8.1 Servicing and maintenance

**⚠ DANGER!**

Touching live parts will lead to electric shock.

Before any servicing and maintenance work, isolate the fan from the mains power supply and protect against being switching on again!

**⚠ DANGER!**

Access to the terminal compartment is only permitted with a disconnected power supply after a 5 min. wait.

**⚠ WARNING!**

The rotating impeller can crush fingers.

Before any servicing and maintenance work, isolate the fan from the mains power supply and protect against being switching on again!

- Excessive deposits of dirt, dust, grease, etc. on the impeller, motor, protection guard and, above all, between the housing and the impeller, are not permitted, as these can lead to an unbalance in the impeller, overheating of the motor or the blocking of the impeller. In such cases, the unit must be cleaned.
- In cases of longer periods of standstill, maintenance must be carried out when the unit is restarted.
- In case of standstill or storage for more than 2 years, the motors must be replaced.

The following must be checked:

- Secure attachment of the fan to the subsurface / system, replace in case of doubt
- Remove contaminant deposits
- Mechanical damage, disconnect unit, replace damaged parts
- Tight fit of screw connections, do not loosen screws in the process!
- Casing quality (cracks, brittleness of the plastic)
- Free movement of the impeller, impeller does not move freely, see „Fault causes“ 8.2

**Wear protective gloves when checking unhindered running of impeller!**

- Bearing noises
- Vibrations – see „Fault causes“ 8.2
- Current consumption according to type plate – see „Fault causes“ 8.2

8.2 Fault causes

Fault	Causes	Solution
<b>Fan does not start</b>	- No voltage	Check mains voltage Check connection according to wiring diagram
	- Impeller blocked	Clear blockage, clean, replace if necessary
	- Motor blocked	Contact Helios customer services
<b>Fan does not turn (no longer turns)</b>	- Mains voltage failure	Check mains voltage
	- Temp. monitoring system has triggered	- Check/clear inflow and outflow - Check transport media, ambient temperature - Check mains voltage
	- Fuse has tripped	«Fuse has tripped»
<b>Fuse has tripped</b>	- Impeller is blocked or contaminated	Clear blockage, clean, replace if necessary
	- Shorted coil in motor	Contact Helios customer services
	- Supply line or connection damaged	Replace parts, replace motor if necessary (Contact Helios customer services)
<b>Vibrations</b>	- Connected incorrectly	Check, modify connection
	- Contamination	Clean
<b>Abnormal noises</b>	- Attachment-related resonance	Check or repair attachment
	- Grinding impeller	Clean impeller, replace if necessary
<b>Fan no longer performing (speed)</b>	- Bearing damage	Contact Helios customer services
	- Mechanical damage	Carry out maintenance
	- Insufficient air delivery	Check/clear inflow and outflow
<b>Fan no longer performing (speed)</b>	- Incorrect voltage	Check/modify connection
	- Bearing damage	Contact Helios customer services
	- Contamination	Clean
	- Insufficient backflow	Widen backflow openings

8.3 Standstill and disposal

**⚠ DANGER!**

When dismantling, live parts can be exposed, which can result in electric shock if touched. Before dismantling, isolate the unit from the mains power supply and protect against being switching on again!

Parts and components of the fan, whose service life has expired, e.g. due to wear and tear, corrosion, mechanical load, fatigue and/or other effects that cannot be directly discerned, must be disposed of expertly and properly after disassembly in accordance with the national and international laws and regulations. The same also applies to auxiliary materials in use. Such as oils and greases or other substances. The intended and unintended further use of worn parts, e.g. impellers, rolling bearings, filters, etc. can result in danger to persons, the environment as well as machines and systems. The corresponding operator guidelines applicable on-site must be observed and used.



## CHAPTER 9

## DECLARATION OF CONFORMITY



**UK Declaration of Conformity  
to Supply of Machinery (Safety) Regulations 2008 (SI 2008 No. 1597)**

**Helios Ventilatoren GmbH + Co KG  
Lupfenstr. 8, 78056 Villingen-Schwenningen  
Germany**

We hereby declare, that the below mentioned products are developed, produced and distributed in accordance:

---

**Name, type, series or model**

**Centrifugal in-line fans**

**RR ... / RR EC ... / SVR ... / SVR EC ... / SVS ... / SVS EC ...  
SB EC ... / SB 200 D / SB 250 C / SB 250 E / SBD 315 A**

---

**Directive:**

Supply of Machinery (Safety) Regulations 2008 (SI 2008 No. 1597)  
Electromagnetic Compatibility Regulations 2016 (SI 2016 No. 1091)  
The Ecodesign for Energy-Related Products Regulations 2010 (SI 2010 No. 2617)  
Commission Regulation (EU) No 1253/2014  
Restriction of the Use of Certain Hazardous Substances in Electrical and Electronic Equipment Regulations 2012 (SI 2012 No. 3032)

---

**Applied designated standards:**

EN 60335-1:2012/AC:2014/A11:2014/A13:2017/A1:2019/A14:2019/A2:2019	
EN 60204-1:2018	EN 61000-6-1:2007
EN 61000-6-2:2005	EN 61000-6-3:2007/A1:2011
EN 61000-6-4:2007/A1:2011	EN IEC 63000:2018
EN ISO 12100:2010	EN ISO 13857:2019

---

**Note:** Compliance with EN ISO 13857 only on the mounted protection against accidental contact, provided it is supplied.  
For a complete protection against accidental contact otherwise the system manufacturer is responsible /

---

**Applied national standards and technical specifications:**

-

---

**Authorized person for the composition of technical information:**

Helios Ventilatoren GmbH + Co KG, Lupfenstrasse 8, 78056 Villingen-Schwenningen

**Helios Ventilatoren**  
GmbH + Co KG · Lupfenstraße 8  
78056 VS-Schwenningen · Germany  
Tel. 0 77 20 / 6 06 - 0 · Fax 6 06 - 1 66  
Villingen-Schwenningen, 26.08.2022  
(Place and date of issue)

  
i.V. Franz Lämmer  
Technical Director  
(Name and signature or equivalent marking of authorized person)



Notes :

A series of horizontal lines for taking notes, starting below the "Notes :" label and extending across the width of the page.

**Sommaire**

<b>CHAPITRE 1 SÉCURITÉ .....</b>	<b>PAGE 1</b>
1.1 Informations importantes .....	Page 1
1.2 Mises en garde .....	Page 1
1.3 Consignes de sécurité .....	Page 1
1.4 Domaines d'utilisation .....	Page 2
1.5 Qualification du personnel .....	Page 2
1.6 Sécurité de fonctionnement - Mode de secours .....	Page 2
1.7 Durée de vie du produit .....	Page 2
<b>CHAPITRE 2 INFORMATIONS GÉNÉRALES .....</b>	<b>PAGE 2</b>
2.1 Demande de garantie – Réserves du constructeur .....	Page 2
2.2 Réglementations – Normes .....	Page 2
2.3 Transport .....	Page 2
2.4 Réception de la marchandise .....	Page 2
2.5 Stockage .....	Page 3
2.6 Performances .....	Page 3
2.7 Données acoustiques .....	Page 3
2.8 Sens de l'écoulement de l'air et de la rotation .....	Page 3
2.9 Protection contre tout contact accidentel .....	Page 3
2.10 Protection moteur .....	Page 3
2.11 Formation des condensats .....	Page 3
<b>CHAPITRE 3 DONNÉES TECHNIQUES .....</b>	<b>PAGE 3</b>
3.1 SlimVent SV.. EC ... Aperçu de la gamme .....	Page 3
3.2 Plaque signalétique .....	Page 4
3.2.1 Plaque signalétique du moteur .....	Page 4
3.3 Accessoires .....	Page 4
<b>CHAPITRE 4 FONCTIONNALITES .....</b>	<b>PAGE 5</b>
4.1 Description des fonctionnalités du SV.. EC .....	Page 5
<b>CHAPITRE 5 MAINTENANCE UTILISATEUR .....</b>	<b>PAGE 5</b>
5.1 Unité moto-turbine pivotante .....	Page 5
5.2 Entretien .....	Page 5
<b>CHAPITRE 6 INSTALLATION .....</b>	<b>PAGE 5</b>
6.1 Contenu de la livraison / Composition .....	Page 5
6.2 Préparation à l'installation .....	Page 6
6.3 Installation .....	Page 6
6.4 Exemple de montage : faux-plafond .....	Page 6
6.5 Raccordement électrique / Mise en service .....	Page 6
<b>CHAPITRE 7 FONCTIONNALITÉS POUR L'INSTALLATEUR .....</b>	<b>PAGE 7</b>
7.1 Description des fonctionnalités du SV EC .....	Page 7
7.2 Aperçu des schémas de raccordement .....	Page 8
7.2.1 Schémas de principe .....	Page 8
7.2.2 Schéma de raccordement SS-980_1 - avec potentiomètre de vitesse PU/A 10 .....	Page 8
7.2.3 Schéma de raccordement SS-981 - avec régulateur universel EUR EC .....	Page 9
7.2.4 Plan de raccordement SS-1035 .....	Page 10
7.3 Données techniques des entrées de commande .....	Page 10
8.1 Maintenance et entretien .....	Page 11
8.2 Dysfonctionnements .....	Page 11
8.3 Démontage et recyclage .....	Page 11
<b>CHAPITRE 8 MAINTENANCE ET ENTRETIEN .....</b>	<b>PAGE 11</b>
<b>CHAPITRE 9 DECLARATION DE CONFORMITE .....</b>	<b>PAGE 12</b>

## CHAPITRE 1

## SÉCURITÉ

## 1.1 Informations importantes

Il est important de bien lire et suivre l'ensemble des consignes suivantes pour le bon fonctionnement de l'appareil et pour la sécurité des utilisateurs.

Conserver soigneusement le document comme référence à proximité de l'appareil, afin d'assurer une bonne utilisation en toute sécurité du ventilateur. Toutes les règles de sécurité doivent être respectées.

## 1.2 Mises en garde

**Les symboles ci-contre indiquent une consigne de sécurité. Toutes les consignes de sécurité ainsi que les symboles doivent être impérativement respectés, afin d'éviter toute blessure ou situation dangereuse !**

 **DANGER**
 **DANGER**

Dangers pouvant entraîner la **mort ou des blessures graves** si les mesures ne sont pas respectées.

 **AVERTISSEMENT**
 **AVERTISSEMENT**

Dangers pouvant entraîner la **mort ou des blessures graves** si les mesures ne sont pas respectées.

 **ATTENTION**
 **ATTENTION**

Dangers pouvant entraîner des **blessures graves** si les mesures ne sont pas respectées.

**POINT IMPORTANT**
**POINT IMPORTANT**

Dangers pouvant entraîner des **dommages matériels** si les mesures ne sont pas respectées.

 **DANGER**

## 1.3 Consignes de sécurité

Des dispositions particulières sont applicables pour l'utilisation, le raccordement et le fonctionnement ; contacter Helios en cas de doute. Veiller à bien respecter les normes nationales, règlements de sécurité et instructions.

**Lunettes de protection**

Empêchent toute blessure oculaire.

**Protection auditive**

Protège de tout type de bruits.

**Habits de travail de protection**

Protègent des contacts avec les parties tournantes.

Ne porter aucun anneau, aucune chaîne ou autre bijou.

**Gants de protection**

Protègent les mains de tout frottement, toute écorchure, piqûre ou autre blessure plus profonde. Protègent aussi de tout contact avec des surfaces brûlantes.

**Chaussures de sécurité**

Protègent des chutes d'objets lourds et empêchent de tomber sur les surfaces glissantes.

**Filet à cheveux**

Évite que les longs cheveux ne se coincent dans les parties tournantes.

**Toutes les manipulations ou travaux sur le ventilateur doivent être conformes aux consignes générales de sécurité et de prévention des accidents !**

- **Avant tous travaux de maintenance ou d'installation ou avant l'ouverture de la boîte à bornes, veiller à respecter les points suivants :**
  - l'appareil doit être hors tension et protégé contre tout redémarrage intempestif !
  - les éléments rotatifs doivent être complètement arrêtés !

– Attendre 5 min avant l'arrêt complet des parties rotatives : des tensions dangereuses peuvent provenir des condensateurs électriques, même hors tension !

- Toutes les consignes d'installation sont à respecter !  
Les réglementations spécifiques nationales sont à respecter !
- La protection contre tout contact accidentel répond à la norme DIN EN 13857 et est à considérer lors de l'installation (voir point 2.8)!  
Tout contact avec les éléments rotatifs doit être évité !
- Assurer une amenée d'air homogène et un rejet libre au ventilateur !
- En cas de présence d'un foyer avec conduit de fumée dans une pièce ventilée, veiller, en toutes conditions d'utilisations, à amener une quantité d'air comburant suffisante (précisions supplémentaires à demander au ramoneur).  
Les réglementations et lois locales en vigueur doivent être respectées !

#### 1.4 Domaines d'utilisation

##### – Utilisation conforme :

Les SlimVent SV..EC sont conçus pour l'extraction d'air normalement pollué ou légèrement poussiéreux (taille des particules < 10 µm), peu humide et contenant peu de particules agressives, en climat tempéré et dans la limite des courbes de performance (voir documentation ou site internet Helios). Seule une utilisation dans une installation fixe, en intérieur est autorisée. La température max. ambiante autorisée est indiquée sur la plaque signalétique.

##### – Utilisation non conseillée :

En cas de fonctionnement dans des conditions difficiles, comme par exemple avec une humidité élevée, un taux élevé de particules agressives, des phases d'arrêt longues, un encrassement important, un usage intensif lié aux conditions climatiques ou soumis à des contraintes techniques et électroniques, une demande d'approbation est requise par Helios, les modèles de série n'étant pas prévus pour cet usage. Il en est de même pour l'utilisation de ces ventilateurs en mouvement (voitures, avions, bateaux, etc...).

##### – Utilisation impropre, interdite :

Tout usage inapproprié n'est pas autorisé ! L'extraction de particules de matière solide de taille >10 µm ainsi que les liquides n'est pas permise. Des solutions liquides qui endommagent la matière du ventilateur, comme des détergents, n'est pas permise. L'utilisation en zone explosible n'est pas permise. Le ventilateur ne doit pas être utilisé en extérieur.

#### 1.5 Qualification du personnel

##### ⚠ DANGER!

**Les raccordements électriques, les mises en service, les travaux d'installation, de maintenance et d'entretien ne doivent être effectués que par des électriciens qualifiés et habilités.**

Les ventilateurs SlimVent SV..EC .. peuvent être utilisés par des personnes (y compris les enfants de 8 ans min.) dont les capacités physiques, sensorielles et/ou mentales sont réduites ou qui manquent d'expérience et de connaissance, sous surveillance ou s'ils sont conscients de l'utilisation appropriée du ventilateur et de ses dangers potentiels. Le ventilateur n'est pas un jouet. L'entretien et la maintenance ne peuvent être effectués par un enfant sans surveillance.

#### 1.6 Sécurité de fonctionnement - Mode de secours

Lorsque le ventilateur a une fonction technique déterminante, l'installation doit être conçue de sorte qu'un système de secours soit automatiquement assuré en cas de défaillance du ventilateur. Les solutions suivantes peuvent être envisagées : fonctionnement simultané de deux appareils de performance inférieure sur deux enceintes séparées, ventilateur en stand-by, dispositifs d'alarme et systèmes d'aération de secours.

#### 1.7 Durée de vie du produit

Les moteurs sont équipés de roulements à billes, graissés à vie, sans entretien et antiparasités. Les appareils sont conçus pour une durée de vie de min. 40.000 h, en fonctionnement continu à puissance maximale (fonctionnement S1) à la température ambiante maximale admise.

## CHAPITRE 2

### INFORMATIONS GÉNÉRALES

#### 2.1 Demande de garantie – Réserves du constructeur

Si toutes les consignes indiquées dans cette notice ne sont pas correctement respectées, la garantie s'annule. Idem pour les réserves constructeur. L'utilisation d'accessoires non conseillés ou proposés par Helios n'est pas permise. Les dégâts causés par cette mauvaise utilisation ne sont pas inclus dans la garantie. Les changements et transformations de l'appareil sont interdits et entraînent une perte de conformité : la garantie et la responsabilité du fabricant s'annulent.

#### 2.2 Réglementations – Normes

Cet appareil est conforme aux directives CE en vigueur le jour de sa fabrication et sous d'une réserve d'une utilisation appropriée.

#### 2.3 Transport

L'appareil est emballé en usine et est protégé des dégâts de transport courants. Transporter l'appareil avec soin. Il est préférable de laisser l'appareil dans son emballage d'origine.

#### 2.4 Réception de la marchandise

Dès réception, vérifier l'état et la conformité du matériel commandé. En cas d'avaries, des réserves doivent être portées sur le bordereau du transporteur. Elles doivent être précises, significatives, complètes et confirmées par lettre recommandée au transporteur. Attention, le non-respect de ces procédures et dans les délais impartis peut entraîner le rejet de la réclamation.



**2.5 Stockage**

Pour un stockage de longue durée et pour éviter toute détérioration préjudiciable, se conformer à ces instructions : protéger le moteur avec un emballage sec, étanche à l'air et à la poussière (sac en matière synthétique contenant des sachets déshydrateurs et un indicateur d'humidité) et stocker le matériel dans un endroit abrité de l'eau, exempt de variation de températures (de -20 °C jusque +40 °C).

Si la durée de stockage est supérieure à trois mois, une vérification est à effectuer sur le moteur avant toute mise en service. En cas de réexpédition (longues distances, voies maritimes, etc.), vérifier que l'emballage est bien approprié aux conditions de transport. Les dommages dus à de mauvaises conditions de transport ou de stockage, à une utilisation anormale sont sujets à vérification et contrôle et entraînent la suppression de la garantie Helios.

**2.6 Performances**

La plaque signalétique du moteur indique la puissance électrique requise ; l'appareil doit être raccordé à l'alimentation électrique locale. Les vitesses du ventilateur ont été testées selon la norme DIN EN ISO 5801.

**2.7 Données acoustiques**

Les données ont été mesurées à différentes distances en champ libre. Le niveau sonore peut varier par rapport aux spectres sonores indiqués dans le catalogue étant donné qu'il dépend, entre autre, du pouvoir d'absorption du local et de la situation d'installation.

**2.8 Sens de l'écoulement de l'air et de la rotation**

Les ventilateurs ont un sens de l'écoulement de l'air et de la rotation (pas de réversion possible), indiqué grâce aux flèches sur l'unité (Sens de rotation en rouge, sens d'écoulement de l'air en bleu). Le sens de l'écoulement de l'air se détermine au montage de l'unité.

**2.9 Protection contre tout contact accidentel**

- Les ventilateurs SlimVent SV..EC.. sont livrés de série sans grille. Les champs d'aspiration et de refoulement peuvent nécessiter une protection contre tout contact accidentel au niveau de l'installation. La grille de protection adéquate est livrable en tant qu'accessoire.
- Les ventilateurs protégés par leur installation (installation en gaines, en dalle, etc. par ex.) ne nécessitent pas de grille de protection si le même niveau de sécurité est assuré. L'utilisateur est alors tenu de respecter les normes actuelles et sera tenu responsable en cas d'accident.

**2.10 Protection moteur**

Tous les ventilateurs SlimVent EC sont équipés de protections électrothermiques intégrées pour le moteur et sa régulation. Cela protège le moteur contre la surcharge et la surchauffe.



**⚠ En cas de déclenchement fréquents des protections thermiques (arrêt), il est nécessaire de procéder à une vérification par un technicien qualifié comme le stipule la section 1.5.**

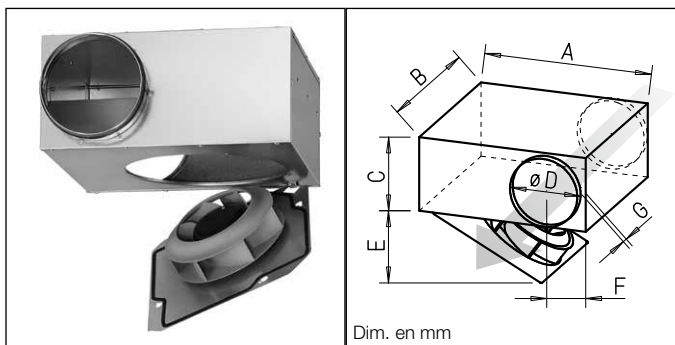
**2.11 Formation des condensats**

Lors d'utilisation périodique, lors d'écoulements de flux humides et chauds et lors de variations de température (utilisation discontinue), des condensats se forment et doivent être évacués. Si ils se forment dans la gaine ou dans l'enveloppe du ventilateur, prévoir les dispositions nécessaires (poche d'eau, conduit de drainage) lors de l'installation. Le moteur ne doit être en aucun cas en contact avec l'eau.

**CHAPITRE 3**

**DONNÉES TECHNIQUES**

**3.1 SlimVent SV.. EC ... Aperçu de la gamme**



**SlimVent - Ventilateur centrifuge extra-plat EC**

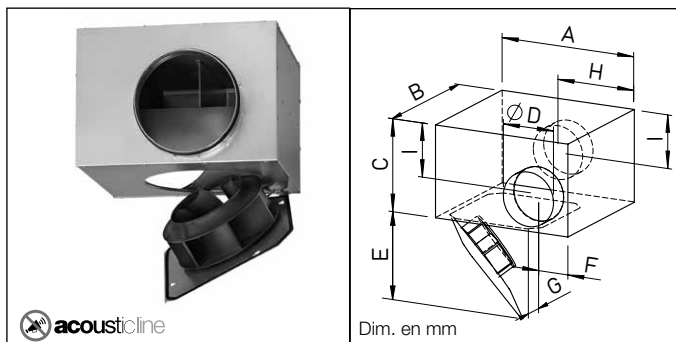
Avec régulation progressive de vitesse

**Séries**

- SVR EC 100** Réf. n° 06124
- SVR EC 125** Réf. n° 02531
- SVR EC 160 A** Réf. n° 02535
- SVR EC 160 B** Réf. n° 02543
- SVR EC 200 A** Réf. n° 03310
- SVR EC 200 B** Réf. n° 02539
- SVR EC 250** Réf. n° 02294
- SVR EC 315 A** Réf. n° 02669
- SVR EC 315 B** Réf. n° 00668

Haut rendement, turbine centrifuge à aubes courbées vers l'arrière (à réaction).

	A	B	C	D	E	F	G
<b>SVR EC 100</b>	330	314	138	ø100	310	61	48
<b>SVR EC 125</b>	330	314	163	ø125	310	73	48
<b>SVR EC 160 A</b>	390	362	198	ø160	368	91	48
<b>SVR EC 160 B</b>	390	362	198	ø160	368	91	48
<b>SVR EC 200 A</b>	390	372	238	ø200	368	111	48
<b>SVR EC 200 B</b>	390	372	238	ø200	368	111	48
<b>SVR EC 250</b>	389	392	321	ø250	406	135	48
<b>SVR EC 315 A</b>	446	427	386	ø315	454	169	48
<b>SVR EC 315 B</b>	446	427	386	ø315	454	169	48



SlimVent - Ventilateur centrifuge extra-plat EC  
Avec régulation progressive de vitesse

<b>Séries</b>	
SVS EC 125	Réf. n° 00016
SVS EC 160 A	Réf. n° 00017
SVS EC 160 B	Réf. n° 00018
SVS EC 200 A	Réf. n° 03390
SVS EC 200 B	Réf. n° 00019
SVS EC 250	Réf. n° 06125
SVS EC 315 A	Réf. n° 06126
SVS EC 315 B	Réf. n° 00667

	A	B	C	D	E	F	G	H	I
SVS EC 125	330	314	213	∅125	310	73	48	190	124
SVS EC 160 A	390	362	248	∅160	368	91	48	220	142
SVS EC 160 B	390	362	248	∅160	368	91	48	220	142
SVS EC 200 A	390	372	288	∅200	368	111	48	220	162
SVS EC 200 B	390	372	288	∅200	368	111	48	220	162
SVS EC 250	391	392	339	∅250	389	136	48	196	187
SVS EC 315 A	446	427	426	∅315	414	169	48	223	220
SVS EC 315 B	446	427	426	∅315	414	169	48	223	220

Haut rendement, turbine centrifuge à aubes courbées vers l'arrière (à réaction). Isolation phonique intérieure en laine minérale épaisseur 50 mm.

3.2 Plaque signalétique

Exemple:



Légende de la plaque signalétique du ventilateur :

- ① Adresse du fabricant
- ② Marquage du ventilateur : CE = marquage CE
- ③ Série : SVR EC = désignation du modèle  
100 = taille
- ④ N° de référence article
- ⑤ Code de production / Année de fabrication
- ⑥ Tension / Fréquence
- ⑦ Courant nominal
- ⑧ Puissance absorbée
- ⑨ Temp.de fluide max. en fonctionnement nominal
- ⑩ Vitesse nominale
- ⑪ Protection / Classe d'isolation du moteur / Cosinus
- ⑫ Notice de montage et d'utilisation / N° d'impression

Le numéro d'article, le SNR (numéro de série) et le PC (code de production) permettent d'identifier le ventilateur.

3.2.1 Plaque signalétique du moteur

Les données techniques du moteur sont indiquées sur la plaque signalétique du moteur.

3.3 Accessoires

L'utilisation d'accessoires non conseillés ou proposés par Helios n'est pas permise. Les dégâts causés par cette mauvaise utilisation ne sont pas inclus dans la garantie.

Collier de fixation	BM..	pour les types SVR EC
Manchette simple	FM..	pour les types SVS EC
Clapet anti-retour	RSKK / RSK	-
Volet extérieur automatique	VK..	-
Grille d'aération extérieure	G / RAG..	-
Grille de protection	SGR	-
Potentiomètre de vitesse	PU/A 10	-
Commutateur 3 étages	SU/A	-
Régulateur électronique universel	EUR EC	-
Régulateur électronique pression diff. / température	EDR/ETR	-
Gaine acoustique souple	FSD..	-
Batterie eau chaude	WHR	-
Kit de régulation pour batterie eau chaude WHR	WHST.. / WHS HE..	-
Batterie électrique	EHR-R..	-
-avec régulation de température intégré	EHR-R TR	-
Régulateur de température pour EHR-R..	EHS	-
Caisson filtre	LFBR..	-

**Système de gaine :**

L'ensemble des composants Helios correspond aux normes de diamètres de gaine standards. Elles peuvent être en tôle d'acier, en aluminium flexible, en synthétique, etc. Il faut veiller aux normes de sécurité lorsqu'il y a plus de deux niveaux.

**CHAPITRE 4****FONCTIONNALITES****REMARQUE****4.1 Description des fonctionnalités du SV.. EC ...**

La livraison comprend un potentiomètre interne dans la boîte à bornes, qui permet de régler n'importe quelle vitesse de rotation du ventilateur entre la vitesse minimale et maximale. Pour les types sans validation externe ou avec validation externe activée et avec un potentiomètre interne raccordé (livraison 100%), le moteur démarre automatiquement lorsque la tension réseau est appliquée. Pour une définition de vitesse externe avec un signal de commande 0-10 V, le potentiomètre interne doit être retiré. Les ventilateurs SlimVent SV.. EC.. sont réglables par variation progressive de vitesse par signal 0-10V. Les potentiomètres (type PU/A10) et commutateurs 3 étages (type SU/A) adaptés, sont proposés en tant qu'accessoire. La variation de vitesse peut également se faire avec le régulateur électronique universel (type EUR EC). Alternativement, il est possible d'utiliser les régulateurs électroniques de pression différentielle (EDR) ou de température (ETR).

**Commutation :**

La mise en marche et l'arrêt fréquents des ventilateurs EC peuvent être effectués par l'entrée de commande 0-10 V en coupant le signal de commande à 0 V.

Ceci est valable en utilisant un potentiomètre externe ou un signal externe 0-10 V de la gestion technique du bâtiment. La désactivation est également possible en fonction du type par une entrée de validation.

Cela permet de ménager l'électronique et d'assurer une longue durée de vie. Si cela n'est pas facilement réalisable, comme par exemple en cas de fonctionnement avec un potentiomètre interne, cela peut également se faire en coupant l'alimentation secteur.

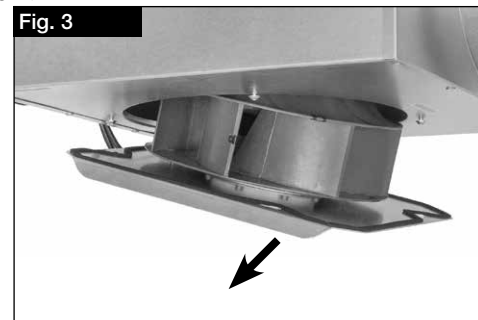
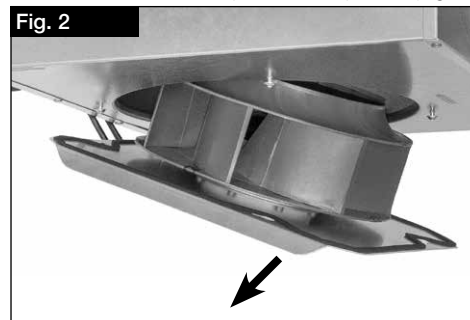
En cas de fortes vibrations et/ou bruits, une maintenance doit être effectuée par du personnel qualifié et selon les instructions, section 1.5.

**CHAPITRE 5****MAINTENANCE  
UTILISATEUR****DANGER****5.1 Unité moto-turbine pivotante**

1. Veiller à ce que l'appareil soit hors tension et protégé contre tout redémarrage intempestif !

2. Desserrer les 4 vis de fixation extérieures (ne pas les retirer complètement !)

Tourner le couvercle, pour le faire pivoter (Fig. 2/ Fig. 3).

**5.2 Entretien****DANGER!**

Risque d'électrocution lors de défaut d'isolation/d'installation !

Avant le début de l'entretien, veiller à ce que l'appareil soit hors tension et protégé contre tout redémarrage intempestif ! Attendez au moins 5 minutes !

De par l'utilisation de condensateurs, il y a danger de vie par contact direct des parties principales sous tension et ce, même après arrêt du ventilateur. L'accès à la boîte à bornes n'est autorisé qu'après coupure totale de l'alimentation de l'appareil et en respectant un délais d'attente de 5 minutes.

**AVERTISSEMENT!**

La mise en rotation inattendue de la turbine peut pincer vos doigts. Avant le début de l'entretien, veiller à ce que l'appareil soit hors tension et protégé contre tout redémarrage intempestif !

– Nettoyer la turbine et les parties visibles avec un tissu humide.

– Le moteur ne doit être en aucun cas en contact avec l'eau !

– N'utiliser aucun nettoyant agressif ou solvant !

– L'utilisation d'un nettoyant à haute pression ou des projections d'eau n'est pas permise !

**Toutes les informations et remarques suivantes sont seulement destinées à un électricien habilité !**

**CHAPITRE 6****INSTALLATION****ATTENTION****6.1 Contenu de la livraison / Composition**

Les ventilateurs SlimVent SV..EC.. se composent d'un boîtier, d'une turbine et d'un moteur EC fixé au boîtier. Une boîte à bornes destinée au raccordement réseau se trouve à l'extérieur. La livraison comprend un potentiomètre interne dans la boîte à bornes, qui permet de régler n'importe quelle vitesse de rotation du ventilateur entre la vitesse minimale et maximale. Pour une régulation de la vitesse, le potentiomètre interne peut être réglé sur la définition de vitesse souhaitée. Pour les types sans validation externe ou avec validation externe activée et avec un potentiomètre interne raccordé (livraison 100%), le moteur démarre automatiquement lorsque la tension réseau est appliquée. Pour une définition de vitesse externe avec un signal de commande 0-10 V, le potentiomètre interne doit être retiré. Les ventilateurs sont montés en tant qu'unité complète. Retirer l'unité de l'emballage juste avant le montage, afin d'éviter d'éventuels dégâts ou salissures sur chantier ou lors du transport.

**ATTENTION**

Risque de coupures ou d'égratignures sur les bords tranchants. Porter des gants de protection lors du déballage !

**ATTENTION**



**REMARQUE**

## 6.2 Préparation à l'installation

### ⚠ ATTENTION

**Les arêtes peuvent être coupantes.**

**Porter des gants de protection lors de la vérification de la libre rotation de l'hélice !**

Le ventilateur de série est livré en tant qu'unité complète, c'est-à-dire pré-câblé. Il peut être installé en toute position. L'installation et la mise en service doivent être effectuées une fois que tous les autres travaux et que le nettoyage final sont finis, afin d'éviter toute dégradation et salissure.

Une fois le produit déballé et avant l'installation, vérifier les points suivants :

- vérifier les dégâts causés par le transport,
- détecter les parties rayées ou cassées,
- vérifier la libre rotation de la turbine.

**Quand la turbine est actionnée manuellement, les aimants permanents provoquent une légère résistance, et ce, pour des raisons techniques. Il ne s'agit pas d'un dysfonctionnement.**

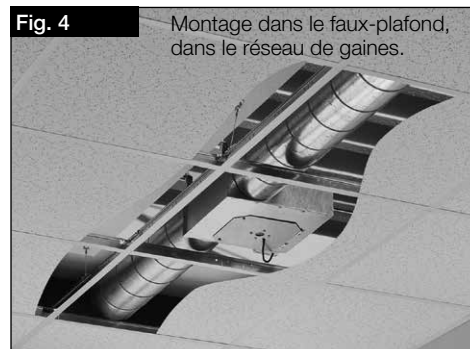
## 6.3 Installation

Lors du montage et de l'assemblage, veiller à limiter la transmission des bruits et des vibrations. Utiliser pour cela les colliers de fixation BM.. ou une manchette souple FM.. (voir accessoires, section 3.3). Fixer les unités qui ont derrière des dispositifs de fixation muraux et plafonniers. Prévoir également un support élastique entre le mur et l'unité pour limiter la transmission de bruit.

Lors d'une installation en gaine, prévoir une longueur droite sans obstacle en aval et en amont du ventilateur (2,5 x D), afin d'éviter une baisse de performances ou une augmentation de bruits. La boîte à bornes se monte sur le boîtier du ventilateur.

## 6.4 Exemple de montage : faux-plafond

Lors de l'installation en ligne dans un réseau de gaines en faux-plafond (voir Fig. 4), les appareils – aux dimensions d'encastrement réduites – trouvent place partout. L'installation est possible dans n'importe quelle position - horizontale, verticale, diagonale. L'unité moto-turbine pivotable (voir Fig. 2/ Fig. 3) permet une maintenance et un entretien simples, sans aucun démontage de pièces. Tenir compte, lors de l'étude de l'installation, de la place nécessaire à l'ouverture.



## 6.5 Raccordement électrique / Mise en service

### ⚠ DANGER!

**Risque d'électrocution au contact de parties sous tension.**

**Le raccordement ne doit se faire que hors tension !**

### ⚠ DANGER!

**Attendre au moins 5 minutes !**

**De par l'utilisation de condensateurs, il y a danger de vie par contact direct des parties principales sous tension et ce, même après arrêt du ventilateur. L'accès à la boîte à bornes n'est autorisé qu'après coupure totale de l'alimentation de l'appareil et en respectant un délais d'attente de 5 minutes.**

### ⚠ AVERTISSEMENT!

**Les parties rotatives de la turbine peuvent pincer vos doigts.**

**Vérifier la protection contre tout contact accidentel avant la mise en service !**

**- Les raccordements électriques et la 1ère mise en service ne doivent être effectués que par un électricien habilité et selon les plans de raccordement.**

- Les normes nationales, les conditions de sécurité et les réglementations (DIN VDE 0100 par ex.) sont à respecter et à appliquer impérativement !
- Un disjoncteur/interrupteur de révision, avec une ouverture de contact de 3 mm min. (DIN VDE 0700 T1 7.12.2 / DIN EN 60335-1) est impératif !
- Les données de la forme du réseau, de la tension et de la fréquence doivent correspondre à celles indiquées sur la plaque signalétique.
- Vérifier l'étanchéité du câble raccordement et le serrage des fils.
- Ne pas utiliser de presse-étoupes en métal lors du raccordement à la boîte à borne synthétique.
- Introduire les câbles de sorte qu'aucune entrée d'eau ne puisse s'insérer.
- Vérifier l'utilisation conforme du ventilateur.
- Comparer la tension du réseau avec les performances indiquées sur la plaque signalétique.
- Vérifier la stabilité du ventilateur et la conformité de l'installation électrique.
- Toutes les parties (vis, écrous et grille de protection inclus) doivent être fixées fermement. Ne desserrer aucune vis !

**DANGER**

**DANGER**

**AVERTISSEMENT**



 AVERTISSEMENT


- Vérifier la rotation libre de l'hélice. **Porter des gants de sécurité lors de la vérification de la libre rotation de la turbine !**
- Lorsque la tension de service est appliquée, que la valeur de consigne (0-10V) est définie et que la validation est disponible (en fonction du type), le moteur démarre automatiquement. Des mesures de protection appropriées doivent être prises pour empêcher l'accès aux pièces mobiles dangereuses pouvant être touchées.
- Quand la turbine est actionnée manuellement, les aimants permanents provoquent une légère résistance, et ce, pour des raisons techniques. Il ne s'agit pas d'un dysfonctionnement.
- Comparer la valeur du courant absorbé avec les performances indiquées sur la plaque signalétique.
- Contrôler le raccordement du câble de protection.

Si un dispositif de protection est intégré dans le raccordement du ventilateur EC, les spécificités suivantes doivent être prises en compte :

**Type A** ou **B** avec un courant différentiel de 30 mA.

Le ventilateur EC a un courant de fuite  $\leq 3,5$  mA, selon DIN EN 50178 Fig. 4.

### 6.5 Fonctionnement

Afin de garantir le fonctionnement optimal du ventilateur, vérifier régulièrement les points suivants :

- Apparition de poussières et de saletés dans l'enveloppe et sur le moteur et la turbine.
- Rotation libre de l'hélice. **Porter des gants et des chaussures de protection lors de la vérification !**
- Apparition de vibrations et de bruits.

En cas de fortes vibrations ou bruits, procéder à une maintenance de l'appareil, selon la section de la section 8.

 AVERTISSEMENT


## CHAPITRE 7

### FONCTIONNALITÉS POUR L'INSTALLATEUR

#### 7.1 Description des fonctionnalités du SV EC ...

La livraison comprend un potentiomètre interne dans la boîte à bornes, qui permet de régler n'importe quelle vitesse de rotation du ventilateur entre la vitesse minimale et maximale. Pour les types sans validation externe ou avec validation externe activée et avec un potentiomètre interne raccordé (livraison 100%), le moteur démarre automatiquement lorsque la tension réseau est appliquée. Pour une définition de vitesse externe avec un signal de commande 0-10 V, le potentiomètre interne doit être retiré. Les ventilateurs SlimVent SV.. EC.. sont réglables par variation progressive de vitesse par signal 0-10V. Les potentiomètres (type PU/A10) et commutateurs 3 étages (type SU/A) adaptés, sont proposés en tant qu'accessoire. La variation de vitesse peut également se faire avec le régulateur électronique universel (type EUR EC, SS-981). Alternativement, il est possible d'utiliser les régulateurs électroniques de pression différentielle (EDR) ou de température (ETR).

 POINT IMPORTANT

#### POINT IMPORTANT

**Pour assurer un refroidissement suffisant du moteur et garantir le bon fonctionnement de l'appareil, une vitesse / tension minimale, qui dépend également des résistances sur site, de la pression du vent, etc.... doit être respectée.**

 REMARQUE

L'utilisation d'un appareil de commande d'un autre fabricant peut conduire à des problèmes de fonctionnement de la régulation et/ou du ventilateur. Lors de l'utilisation d'une régulation non conseillée par Helios, la garantie et les réserves constructeur s'annulent.

#### Commutation :

La mise en marche et l'arrêt fréquents des ventilateurs EC peuvent être effectués par l'entrée de commande 0-10 V en coupant le signal de commande à 0 V.

Ceci est valable en utilisant un potentiomètre externe ou un signal externe 0-10 V de la gestion technique du bâtiment. La désactivation est également possible en fonction du type par une entrée de validation.

Cela permet de ménager l'électronique et d'assurer une longue durée de vie. Si cela n'est pas facilement réalisable, comme par exemple en cas de fonctionnement avec un potentiomètre interne, cela peut également se faire en coupant l'alimentation secteur.

En règle générale, il faut respecter un intervalle de temps d'au moins 120 secondes entre la mise hors tension et la mise sous tension.

#### Utilisation de plusieurs ventilateurs EC avec un potentiomètre

Pour piloter plusieurs ventilateurs EC avec un seul potentiomètre 0-10 V, la puissance de la tension de commande 10 V DC devra être égale à la somme des charges de toutes les entrées 0-10 V.

 REMARQUE

#### Le raccordement en parallèle +10 VDC de plusieurs ventilateurs EC n'est pas permis

Pour chaque modèle alimenté en 10 VDC, plusieurs ventilateurs EC peuvent être reliés à un potentiomètre (PU/A). Les données techniques des tensions d'entrée et du schéma de raccordement SS-1035 se trouvent ci-joints.

Si la puissance utile de la tension de commande n'est pas suffisante, il est possible d'utiliser une alimentation externe 10V DC (avec séparation galvanique du réseau).

Pour une régulation par sondes de température, pression, vitesse, etc., utiliser le régulateur universel Helios EUR EC.

7.2 Aperçu des schémas de raccordement

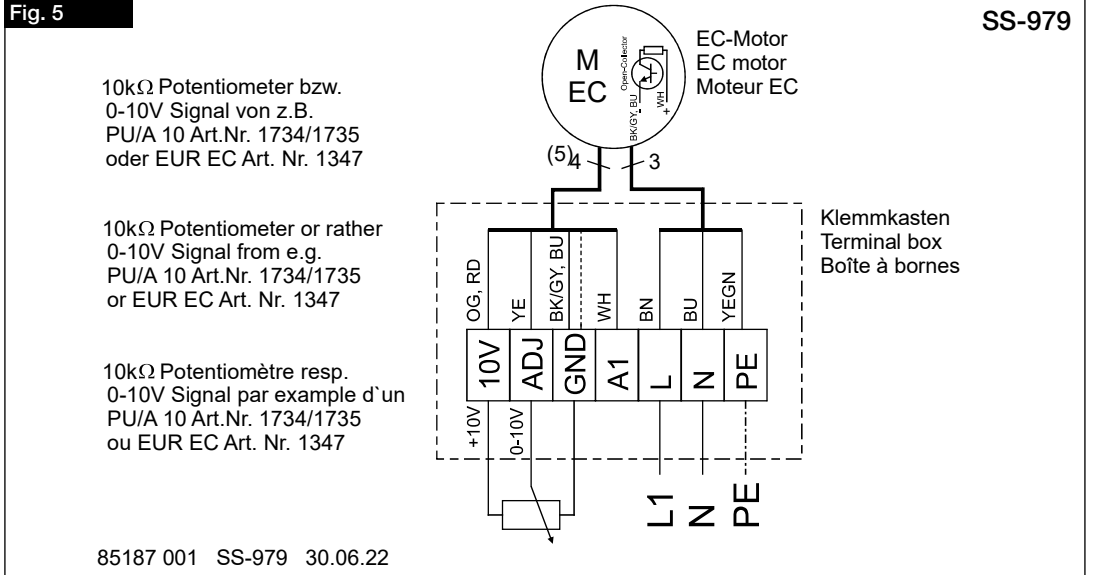
Le schéma de raccordement SS-979 doit être suivi (voir Fig. 5). Si la régulation de vitesse est réalisée par le biais d'un potentiomètre de vitesse PU/A 10, se référer alors au plan SS-980\_1 (voir Fig. 6). Les séries SV EC peuvent également être pilotées par un régulateur universel EUR EC (Réf. N° 1347) (se référer à l'exemple de raccordement Fig. 7).

7.2.1 Schémas de principe

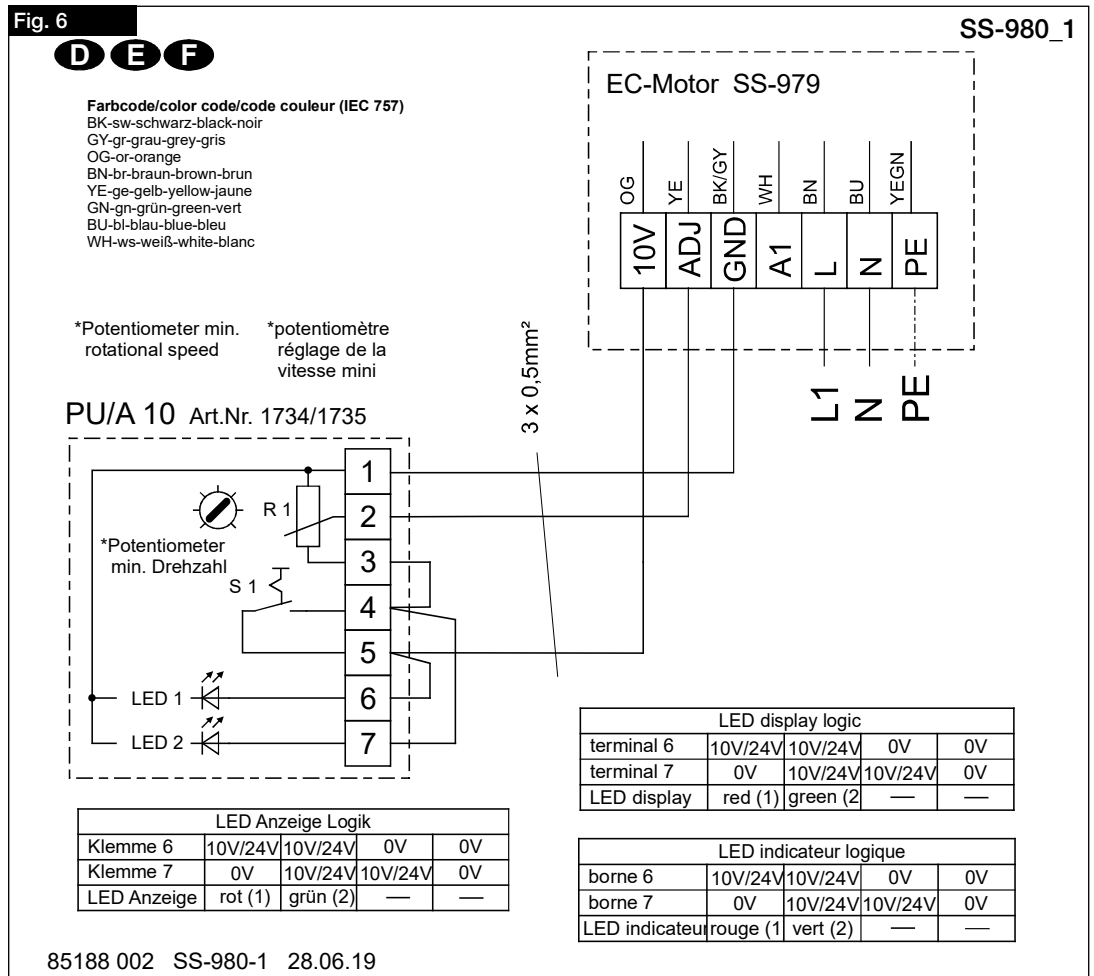
La livraison comprend un potentiomètre interne dans la boîte à bornes, qui permet de régler n'importe quelle vitesse de rotation du ventilateur entre la vitesse minimale et la vitesse maximale.

Pour une définition de vitesse externe avec un signal de commande 0-10 V, le potentiomètre interne doit être retiré. Les plans représentent le principe du potentiomètre. Il est possible de raccorder un potentiomètre interne ou externe.

- SVR EC 100
- SVR EC 125
- SVR EC 160 A
- SVR EC 160 B
- SVR EC 200 A
- SVR EC 200 B
- SVR EC 250
- SVR EC 315 A
- SVR EC 315 B
- SVS EC 125
- SVS EC 160 A
- SVS EC 160 B
- SVS EC 200 A
- SVS EC 200 B
- SVS EC 250
- SVS EC 315 A
- SVS EC 315 B



7.2.2 Schéma de raccordement SS-980\_1 - avec potentiomètre de vitesse PU/A 10

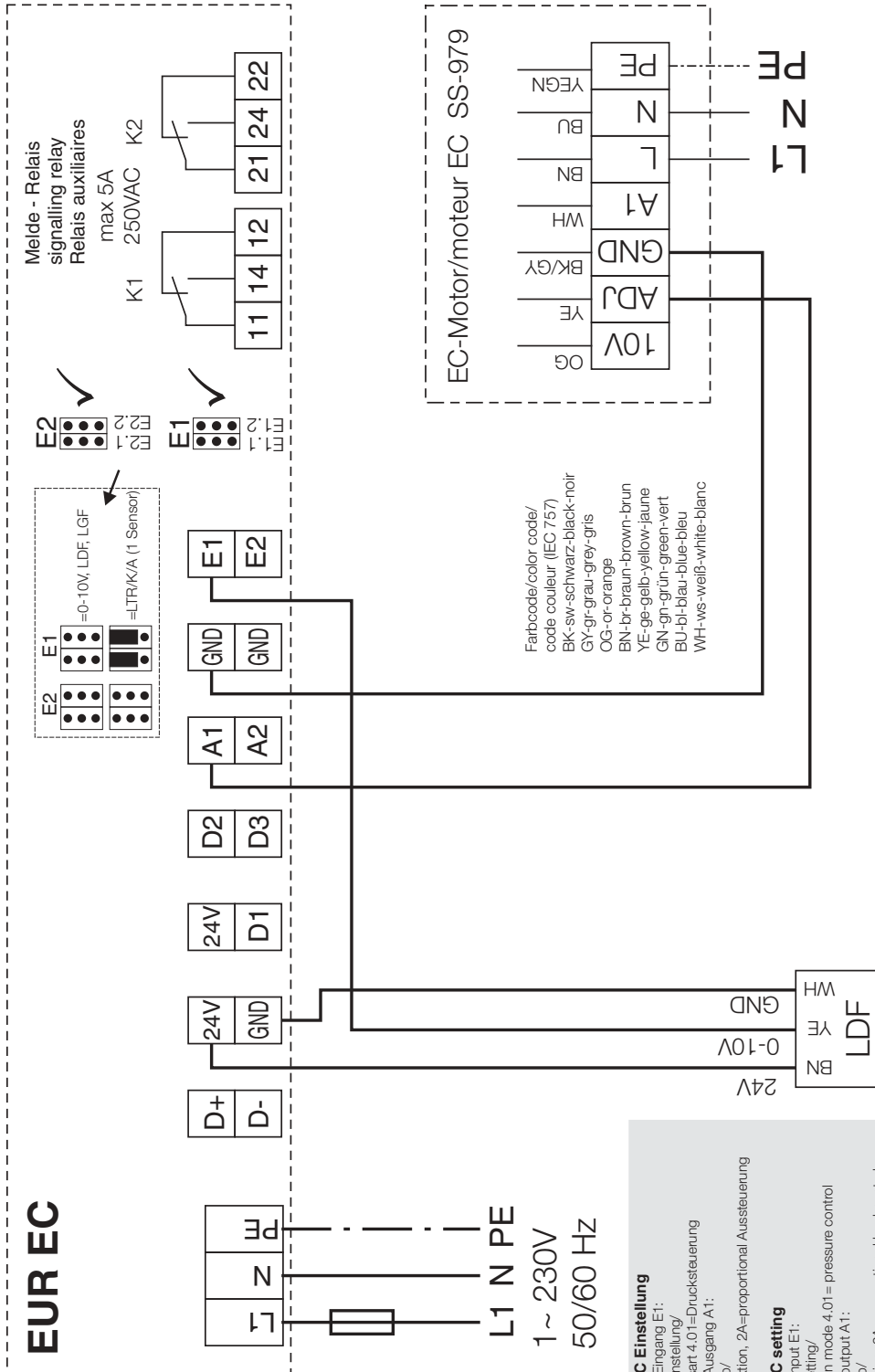


7.2.3 Schéma de raccordement SS-981 - avec régulateur universel EUR EC

Fig. 7

**Beispiel:** EUR EC steuert EC-Motor SS-979, mit Modus 4.01 (Druckgesteuert)  
**example:** EUR EC controls EC-Motor SS-979, with Modus 4.01 (pressure controlled)  
**exemple:** EUR EC contrôle moteur EC SS-979, avec Modus 4.01 (Régulation en fonction de la pression)

**EUR EC**



**EUR EC Einstellung**  
 Sensor Eingang E1:  
 Grundeinstellung/  
 Betriebsart 4.01=Drucksteuerung  
 Analog Ausgang A1:  
 IO Setup/  
 A1 Funktion, 2A=proportional Aussteuerung

**EUR EC setting**  
 sensor input E1:  
 basic setting/  
 operation mode 4.01= pressure control  
 Analog output A1:  
 IO Setup/  
 A1 function, 2A= proportional level control

**EUR EC configuration**  
 sonde entrée E1:  
 configuration initiale/  
 mode de fonctionnement 4.01  
 = Régulation en fonction de la pression  
 Sortie analogique A1:  
 IO Setup/  
 A1 fonctionnement, 2A= commande proportionnelle

**LDF 500**  
**Druckaufnehmer**  
**pressure sensor**  
**Sonde de pression**  
 Art.Nr. 1322

! Steuerleitungen max. 30m, ab 20m abgeschirmt, siehe Montage- und Betriebsvorschrift !  
 Control cables max. 30m, shielded from 20m, see Installation and Operating Instruction !  
 Cables de commande max. 30m, blindés à partir de 20m, voir Notice d'installation et de montage !

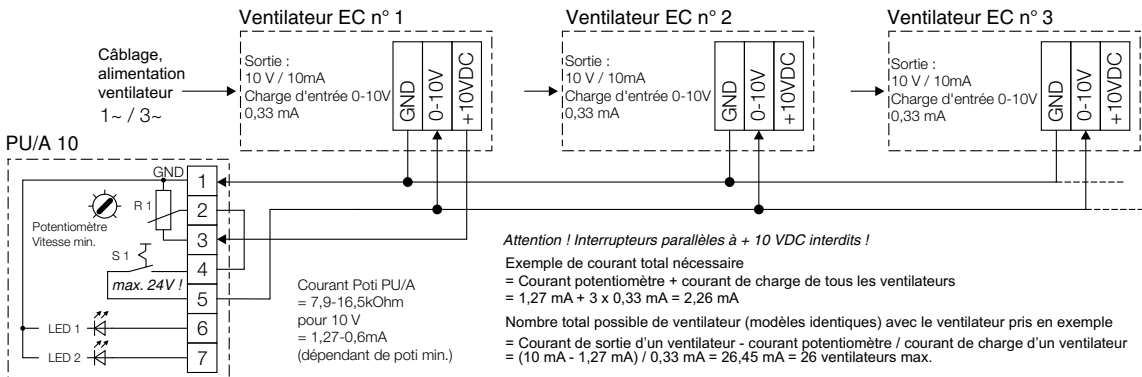
SS-981  
**D E F**



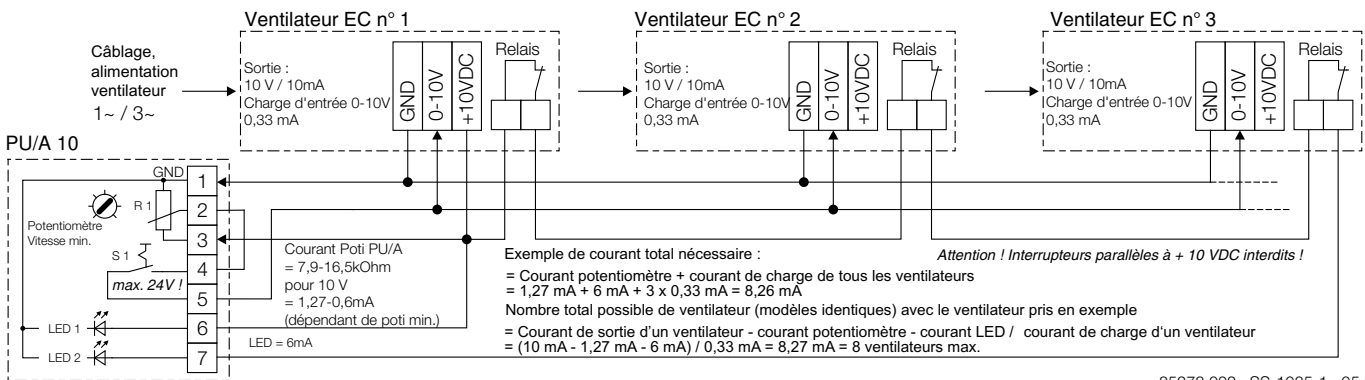
7.2.4 Plan de raccordement SS-1035

Fig. 8

Principe de raccordement : PU/A 10 avec plusieurs moteurs EC sans LED



Principe de raccordement : PU/A 10 avec plusieurs moteurs EC avec LED



85278 002 SS-1035-1 05.08.16

7.3 Données techniques des entrées de commande

Type	Alimentation potentiomètre en V / mA	Entrée de commande et valeur de consigne en V / A (charge)	Choix du ventilateur avec					
			PU / A de l'alimentation 10V du ventilateur (sans LED PU/A)	PU / A de l'alimentation 10V du ventilateur (avec LED PU/A)	SU / A-3 10 Ventilateur	EUR EC de l'alimentation 10 V du régulateur EUR EC	ETR / DER de l'alimentation 10 V du Ventilateur	ETR / DER EDR / ETR alimentation externe NG 24
SVR EC 100	10 V / 10 mA	0-10 V / 1,0 mA (Ri = 10 kOhm)	8	2	8	10	impossible	10
SVS EC 125	10 V / 10 mA	0-10 V / 1,0 mA (Ri = 10 kOhm)	8	2	8	10	impossible	10
SVR EC 125	10 V / 10 mA	0-10 V / 1,0 mA (Ri = 10 kOhm)	8	2	8	10	impossible	10
SVR EC 160 A	10 V / 10 mA	0-10 V / 1,0 mA (Ri = 10 kOhm)	8	2	8	10	impossible	10
SVR EC 160 B	10 V / 10 mA	0-10 V / 1,0 mA (Ri = 10 kOhm)	8	2	8	10	impossible	10
SVS EC 160 A	10 V / 10 mA	0-10 V / 1,0 mA (Ri = 10 kOhm)	8	2	8	10	impossible	10
SVS EC 160 B	10 V / 10 mA	0-10 V / 1,0 mA (Ri = 10 kOhm)	8	2	8	10	impossible	10
SVR EC 200 A	10 V / 10 mA	0-10 V / 1,0 mA (Ri = 10 kOhm)	8	2	8	10	impossible	10
SVR EC 200 B	10 V / 10 mA	0-10 V / 1,0 mA (Ri = 10 kOhm)	8	2	8	10	impossible	10
SVS EC 200 A	10 V / 10 mA	0-10 V / 1,0 mA (Ri = 10 kOhm)	8	2	8	10	impossible	10
SVS EC 200 B	10 V / 10 mA	0-10 V / 1,0 mA (Ri = 10 kOhm)	8	2	8	10	impossible	10
SVR EC 250	10 V / 10 mA	0-10 V / 1,0 mA (Ri = 10 kOhm)	8	2	8	10	impossible	10
SVS EC 250	10 V / 10 mA	0-10 V / 1,0 mA (Ri = 10 kOhm)	8	2	8	10	impossible	10
SVS EC 315 A	10 V / 10 mA	0-10 V / 1,0 mA (Ri = 10 kOhm)	8	2	8	10	impossible	10
SVS EC 315 B	10 V / 10 mA	0-10 V / 1,0 mA (Ri = 10 kOhm)	8	2	8	10	impossible	10
SVR EC 315 A	10 V / 10 mA	0-10 V / 1,0 mA (Ri = 10 kOhm)	8	2	8	10	impossible	10
SVR EC 315 B	10 V / 10 mA	0-10 V / 1,0 mA (Ri = 10 kOhm)	8	2	8	10	impossible	10



CHAPITRE 8

MAINTENANCE ET ENTRETIEN



8.1 Maintenance et entretien

**⚠ DANGER!**

Risque d'électrocution au contact de parties sous tension.

Avant tous travaux d'entretien ou de maintenance, l'appareil doit être mis hors-tension et protégé contre tout redémarrage intempestif !

**⚠ DANGER!**

L'accès au boîtier de raccordement n'est autorisé qu'après coupure de l'alimentation et respect d'un délai d'attente de 5 minutes.

**⚠ AVERTISSEMENT!**

Les parties rotatives de l'hélice peuvent pincer vos doigts.

Avant tous travaux d'entretien ou de maintenance, l'appareil doit être mis hors-tension et protégé contre tout redémarrage intempestif !

- Empêcher tout dépôt de poussières, saletés, graisses, etc. sur l'hélice, le moteur, la grille de protection et entre le boîtier et le ventilateur : les dépôts peuvent alourdir l'hélice, entraîner une surchauffe du moteur ou bloquer le ventilateur et doivent donc être régulièrement nettoyés.
- Après une longue période d'inactivité, effectuer une opération de maintenance avant tout redémarrage.
- Après une longue période de stockage ou d'inactivité (> 2 ans), remplacer les moteurs.

À vérifier :

- Vérifier que le ventilateur est bien fixé au support / à l'installation ; en cas de doute, recommencer la fixation.
- Éliminer les dépôts de saleté.
- Réparer les dommages mécaniques, mettre l'appareil hors service, remplacer les pièces défectueuses.
- Vérifier que les vissages sont bien serrés, ne pas les desserrer !
- Vérifier le boîtier (fissures, craquelures dans le plastique).
- Vérifier la libre rotation des pales, sinon voir section „Dysfonctionnements“ 8.2.

**Porter des gants de sécurité lors de la vérification de la libre rotation de la turbine !**

- Vérifier l'absence de bruit de roulements.
- Vibrations – voir causes et dysfonctionnements, section „Dysfonctionnements“ 8.2
- Comparer la valeur du courant absorbé avec les performances indiquées sur la plaque signalétique, „Dysfonctionnements“ 8.2

8.2 Dysfonctionnements

Défaut	Problème	Solution
<b>Le ventilateur ne démarre pas</b>	- aucune tension	Vérifier la tension. Vérifier le raccordement selon le schéma
	- turbine bloquée	Débloquer l'hélice, nettoyer, remplacer la turbine si nécessaire
	- moteur bloqué	Contacteur le service après-vente
<b>Le ventilateur ne tourne pas (ou plus)</b>	- mauvaise tension	Vérifier la tension réseau
	- la protection thermique s'est déclenchée	- Vérifier le flux d'air entrant et sortant - Vérifier la température des flux et de l'air ambiant - Vérifier la tension d'alimentation
	- la sécurité s'est déclenchée	Voir „la sécurité se déclenche“
<b>La sécurité se déclenche</b>	- turbine bloquée ou encrassée	Débloquer l'hélice, nettoyer, remplacer la turbine dans le cas échéant
	- court-circuit du moteur	Contacteur le service après-vente
	- câbles/raccordements défectueux	Remplacer les parties, le moteur dans le cas échéant (contacter le service après-vente)
<b>Vibrations</b>	- mauvais raccordement	Vérifier le raccordement, le changer
	- saletés	Nettoyer
<b>Bruits anormaux</b>	- résonances	Vérifier la fixation/l'améliorer
	- frottement de turbine	Nettoyer, changer la turbine le cas échéant
	- roulements abîmés	Contacteur le service après-vente
<b>Le ventilateur n'atteint pas la performance (vitesse)</b>	- dégât mécanique	Procéder à une maintenance
	- débit d'air non atteint	Vérifier l'écoulement des flux, le garder dégagé
	- mauvaise tension	vérifier le raccordement / le changer
	- roulements abîmés	Contacteur le service après-vente
	- saletés	Nettoyer
- compensation d'air insuffisante	Agrandir les entrées d'air	

8.3 Démontage et recyclage

**⚠ DANGER!**

Lors du démontage, les parties sous tension peuvent déclencher un choc électrique. Avant le démontage, mettre le ventilateur hors tension et éviter tout redémarrage intempestif !

Les pièces, composants et matériel démonté arrivés en fin de vie (usure, corrosion, dégradation, etc.), sans conséquences nuisibles immédiates, sont à recycler selon les normes et réglementations nationales et internationales. Idem pour les produits consommables (huile, graisse, etc.).

La réutilisation consciente ou inconsciente de matériel usé (hélices, turbines, courroies, etc.) peut représenter un danger pour les personnes et pour l'environnement, tout comme pour les machines et les installations. Il est important de connaître et respecter les normes locales.





**EU-Konformitätserklärung nach der EG-Maschinenrichtlinie 2006/42 EG Anhang II Teil 1 A /  
EU Declaration of Conformity to EC Machinery Directive 2006/42/EC Annex II Part 1A /  
Déclaration de conformité UE selon la Directive CE relative aux machines 2006/42 Note II Partie 1A**

**Helios Ventilatoren GmbH + Co KG  
Lupfenstr. 8, D-78056 Villingen-Schwenningen**

Hiermit erklären wir, dass die Produkte in Übereinstimmung mit den untenstehenden Richtlinien entwickelt, gefertigt und in Verkehr gebracht werden / We hereby declare, that the below mentioned products are developed, produced and distributed in accordance / Nous déclarons que les produits ont été développés, fabriqués et mis en circulation conformément aux directives ci-dessous:

**Bezeichnung, Typ, Baureihe oder Modell / Name, type, series or model / Désignation, Type, Série ou modèle**

**Radial-Rohrventilatoren / Centrifugal in-line fan / Ventilateur centrif. de gaine**

**RR ... / RR EC ... / SVR ... / SVR EC ... / SVS ... / SVS EC ...  
SB EC ... / SB 200 D / SB 250 C / SB 250 E / SBD 315 A**

**Richtlinien und Verordnungen / Directives and regulations/ Directives et règlements:**

EU-Maschinenrichtlinie MD (2006/42/EG)  
EU-EMV-Richtlinie EMC (2014/30/EU)  
EU-ErP-Richtlinie (2009/125/EG), Ökodesign-Verordnung (1253/2014/EU)  
EU-RoHS-Richtlinie (2011/65/EU), (2015/863/EU)

**Angewandte harmonisierte Normen / Applied harmonised standards / Normes harmonisées appliquées:**

EN 60335-1:2012/AC:2014/A11:2014/A13:2017/A1:2019/A14:2019/A2:2019	
EN 60204-1:2018	EN 61000-6-1:2007
EN 61000-6-2:2005	EN 61000-6-3:2007/A1:2011
EN 61000-6-4:2007/A1:2011	EN IEC 63000:2018
EN ISO 12100:2010	EN ISO 13857:2019

**Hinweis:** Die Einhaltung der EN ISO 13857 bezieht sich nur dann auf den montierten Berührungsschutz, sofern dieser zum Lieferumfang gehört. Für einen vollständigen Berührungsschutz ist anderenfalls der Anlagenbauer verantwortlich /

**Note:** Compliance with EN ISO 13857 only on the mounted protection against accidental contact, provided it is supplied.

For a complete protection against accidental contact otherwise the system manufacturer is responsible /

**Remarque:** l'observation de la norme EN ISO 13857 ne s'applique que si le système de protection est monté et fourni à la livraison.

Dans le cas contraire, l'installateur est responsable de la mise en place d'un système de protection adéquat.

**Angewandte nationale Normen und technische Spezifikationen / Applied national standards and technical specifications / Normes nationales appliquées et spécifications techniques:**

**Bevollmächtigter für die Zusammenstellung der technischen Unterlagen / Authorized person for the composition of technical information / Reponsable des supports techniques:**

Helios Ventilatoren GmbH + Co KG, Lupfenstrasse 8, 78056 Villingen-Schwenningen

**Helios Ventilatoren**  
GmbH + Co KG · Lupfenstraße 8  
78056 VS-Schwenningen · Germany  
Tel. 0 77 20/6 06 - 0 · Fax 6 06 - 1 66

Villingen-Schwenningen, 25.08.2022

(Ort und Datum der Ausstellung / Place and date of issue /  
Lieu et date de délivrance)



i. V. Franz Lämmer

Technischer Leiter/Technical Director/ Directeur Technique  
(Name und Unterschrift oder gleichwertige Kennzeichnung des Befugten /  
Name and signature or equivalent marking of authorized person /  
Nom et signature ou identification équivalente de la personne autorisée)





1270514\_ver2

Als Referenz am Gerät griffbereit aufbewahren!  
Please keep this manual for reference with the unit!  
Conservez cette notice à proximité de l'appareil!

**Druckschrift-Nr.**  
**Print-No.**  
**N° Réf.**

82 608-004/23-0048/ V03/0322/0523

[www.heliosventilatoren.de](http://www.heliosventilatoren.de)

**Service und Information**

**D** HELIOS Ventilatoren GmbH + Co KG · Lupfenstraße 8 · 78056 VS-Schwenningen  
**CH** HELIOS Ventilatoren AG · Tannstrasse 4 · 8112 Otelfingen  
**A** HELIOS Ventilatoren · Postfach 854 · Siemensstraße 15 · 6023 Innsbruck

**F** HELIOS Ventilateurs · Le Carré des Aviateurs · 157 av. Charles Floquet · 93155 Le Blanc Mesnil Cedex  
**GB** HELIOS Ventilation Systems Ltd. · 5 Crown Gate · Wyncolls Road · Severalls Industrial Park · Colchester · Essex · CO4 9HZ