



**MONTAGE- UND BETRIEBSVOR-
SCHRIFT NR. 90777-003**

**INSTALLATION AND OPERATING
INSTRUCTIONS NO 90777-003**

**NOTICE D'INSTALLATION ET
D'UTILISATION NO. 90777-003**

Zur Sicherstellung einer einwandfreien Funktion und zur eigenen Sicherheit sind alle nachstehenden Vorschriften genau durchzulesen und zu beachten.

To ensure safety please read the following instructions carefully before proceeding.

Par mesure de sécurité, l'ensemble des prescriptions qui suivent sont à lire attentivement et à respecter!

■ **EMPFANG**

Sendung sofort bei Anlieferung auf Beschädigungen und Typenrichtigkeit prüfen. Falls Schäden vorliegen, umgehend Schadensmeldung unter Hinzuziehung des Transportunternehmens veranlassen. Bei nicht fristgerechter Reklamation gehen evtl. Ansprüche verloren.

■ **RECEIPT**

Please check the consignment immediately on receipt for correct contents and possible damage. If damaged, please notify the carrier. Delay in notification may invalidate the warranty.

■ **RÉCEPTION**

Dès réception vérifier l'état et la conformité du matériel commandé. En cas d'avaries, faire les réclamations d'usage auprès du transporteur.

■ **EINLAGERUNG**

Der Lagerort muss erschütterungsfrei, wassergeschützt und frei von Temperaturschwankungen sein. Schäden, deren Ursache in unsachgemäßem Transport, Einlagerung oder Inbetriebnahme liegen, sind nachweisbar und unterliegen nicht der Gewährleistung.

■ **STORAGE**

The storage area must be dry, free of vibrations and temperature variations. Goods to be forwarded must be adequately packed and protected to ensure safe transportation. Damages due to incorrect transportation, storage, installation or operation are not covered by our warranty.

Attention: Pas de remarques à temps, pas de recours.

■ **STOCKAGE**

Le matériel est à stocker dans un endroit abrité de l'eau, exempt de variations de température et de vibrations. Les dommages dus à de mauvaises conditions de transport, à des stockages défectueux ou à une utilisation anormale sont sujets à vérification et contrôle et entraînent la suppression de notre garantie.

■ **EINSATZBEREICH / VORZÜGE**

Zur Luftstrom-Überwachung in einer Rohrstrecke.

- Für Schaltschrankeinbau zum Aufschrauben auf 35 mm Trageschiene.
- 2 LED's zur Anzeige von U_N und Schaltzustand des Ausgangsrelais.
- Ausgang über 1 Wechsler, potentialfrei.
- Galvanische Trennung zwischen Netz und Sonde durch Transformator-Netzteil bei AC 230 V.

■ **APPLICATION/SPECIAL FEATURES**

To detect and monitor the air flow in ducting.

- For installation in a control cabinet, onto a 35 mm DIN rail
- 2 LEDs to show U_N and status of output relay
- Output via volt free contacts
- For 230 V AC the sensor is separated from the power supply by a transformer (galvanic separation).

■ **D'APPLICATION / UTILISATION**

Ce contrôleur détecte la présence ou l'absence d'un écoulement d'air dans une gaine.

- Pour installation en armoire électrique, fixation immédiate sur rails support 35 mm.
- 2 diodes lumineuses pour signalisation de U_N et de l'état de commutation du relais de sortie.
- Sortie par un inverseur, hors tension.
- Séparation galvanique entre réseau et sonde par pièce réseau transformateur à AC 230 V.

■ **ELEKTRISCHER ANSCHLUSS**

Der elektrische Anschluss darf nur von einer autor. Elektrofachkraft durchgeführt werden. Die einschlägigen Sicherheitsvorschriften, Normen (wie VDE 0100, VDE 0530 u. VDE 0700 sowie die TAB's der EVU's u. U.V) sind einzuhalten. Die Netzspannung und Frequenz muß mit den Angaben des Leistungsschildes übereinstimmen.

■ **ELECTRICAL CONNECTION**

All electrical connections must be carried out by a qualified electrician in accordance with the appropriate wiring diagram. All national and local safety and installation regulations must be observed. Check that voltage and frequency of your supply match those stated on the rating plate.

■ **BRANCHEMENT ÉLECTRIQUE**

Le branchement électrique doit être effectué par un électricien qualifié. Les consignes de sécurité ainsi que les normes standards nationales doivent être respectées. La tension de réseau doit correspondre aux données de la plaque signalétique moteur.

ACHTUNG: Alle Arbeiten sind im spannungsfreien Zustand durchzuführen!

WARNING: All work must be carried out with the equipment fully isolated from the power supply!

ATTENTION: Tous les travaux doivent être effectués hors tension!

■ FUNKTION

Eine Sonde, die mit einem 3-adrigen Kabel mit dem Meßrelais verbunden ist, erfaßt den Luftstrom und vergleicht ihn mit dem Sollwert. Dieser kann auf der Vorderseite des Relais zwischen 1 und 20 m/s eingestellt werden.

Das Relais zieht an, wenn der Sollwert erreicht/überschritten wird. Um ein problemloses Anlaufen (z.B. des Lüfters) zu gewährleisten und im Betrieb ein Schwingen zu vermeiden, wurden Zeitstufen integriert.

Nach Anlegen der Versorgungsspannung oder Netzunterbrechungen > 300 ms (t_3) vergehen ca. 100 ms (t_1) bis der Betriebspunkt erreicht ist.

Anschließend zieht das Relais an. Die Kontakte 5 und 6 sind geschlossen. Unabhängig vom Istwert bleibt das Relais ca. 50 s (t_2) in diesem Zustand. Anschließend reagiert der SWE in Abhängigkeit des eingestellten Sollwerts. Die Reaktionszeit des Fühlers beträgt 2 s (t_4).

■ EINBAU

Installation des Grundgerätes nur in Schaltschränken (Innenraum).

Der Fühler wird an einer Stelle installiert, an der ein stabiler Strömungszustand in ausreichendem Abstand zu störenden Bauteilen wie Klappen, Krümmer, Ventilator (Ausblasseite), gewährleistet ist.

⚠ Vor der Erst-Inbetriebnahme des Fühlers, muss die Schutzkappe für den Sensor abgenommen werden. Der Sensor ist so auszurichten, dass die Öffnung des Sensors in Hauptströmungsrichtung liegt (der Schlitz im Sondenkopf steht dann parallel zur Strömungsrichtung). (Abb. 1). Der Sensor ist vor Verschmutzung und Wasser zu schützen. Die Montage hat an zugänglicher Stelle für Wartung und Reinigung zu erfolgen.

■ OPERATION

The sensor, connected via a 3-core cable to the measuring relay, measures the actual air flow against a preset value. The value can be preset on the front of the controller within a range of 1 to 20 m/s. The relay makes a contact if the set value is reached or exceeded. To guarantee a trouble free start up (e.g. for the fan) and smooth operation, time delays have been incorporated.

After the power supply is switched on or after a supply interruption > 300 ms (t_3) there is a delay of approx. 100 ms (t_1) before the relay makes contact. The contacts 5 and 6 will be closed. The relay will remain in this position for approx. 50 s (t_2) irrespective of the preset value. The SWE will respond subsequently in accordance with the preset value. The reaction time of the sensor is 2 s (t_4).

■ INSTALLATION

Installation of the basic unit only in control cabinets (interior).

The unit must be installed at a reasonable distance from other components such as back draught shutters, bends or the fan to avoid distortion of the measurements.

⚠ The protection cap for the sensor must be removed before the initial start-up of the device.

The slot on the sensor must point in the same direction as the airflow (fig. 1).

Protect the sensor against dirt and water. It is important that the unit is easily accessible for maintenance and cleaning.

■ FONCTIONNEMENT

Une sonde, reliée au relais de mesure par un câble à 3 conducteurs, détecte le flux d'air et le compare à la valeur consigne. Celle-ci peut être programmée entre 1 et 20 m/s sur la partie avant du relais.

Le relais s'excite quand la valeur consigne est atteinte ou dépassée. Afin de garantir un démarrage optimal (par ex. du ventilateur) et d'éviter des pulsations pendant le fonctionnement, des échelons de durée ont été intégrés.

Après avoir défini la tension d'alimentation ou coupure de réseau 300 ms (t_3), s'écoule env. 100 ms (t_1) jusqu'à ce que le SWE soit prêt à fonctionner. Ensuite le relais s'excite. Les contacts 5 et 6 sont fermés.

Indépendamment de la valeur effective le relais reste env. 50 s (t_2) dans cette situation. Le SWE réagit alors en fonction de la valeur consigne programmée. Le temps de réaction de la sonde est de 2 s (t_4).

■ MONTAGE

Installation de l'appareil uniquement dans des armoires électriques (intérieur).

La sonde doit être installée dans un endroit où un écoulement d'air stable est garanti.

⚠ Il est nécessaire d'enlever le capuchon de protection du capteur avant de mettre en service l'appareil.

Eviter de placer la sonde près de registres, coudes, ventilateur (côté refoulement) où des turbulences excessives pourraient se produire. Introduire la sonde dans la gaine de façon à ce que la fente sens du corréponde au flux d'air (fig. 1). Protéger la sonde de la saleté et de l'eau. Penser lors de l'installation à l'accessibilité de l'appareil pour l'entretien et le nettoyage.

Abb. 1

Kanalfühler

Positionierung im Luftstrom

fig. 1

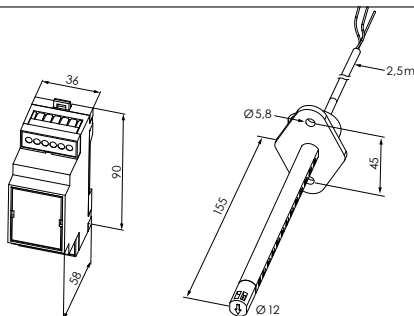
Duct sensor

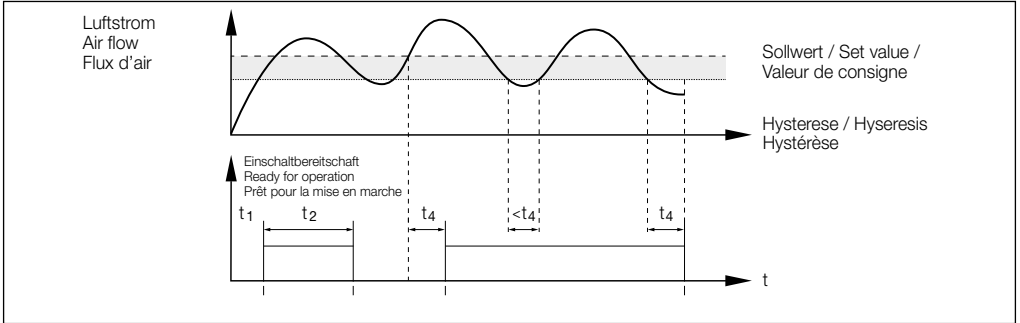
positioning in the air flow

fig. 1

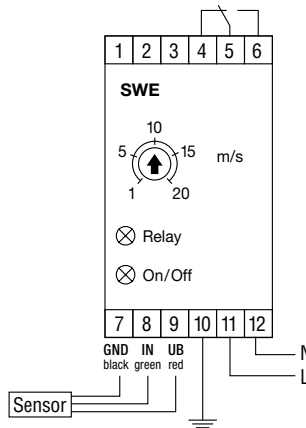
Sonde de gaine

Orientation dans le flux d'air





SS-689.1



■ ANZEIGEN

Power – LED (grün)

- **konstant:** „ein“
- **blinkt:** „Fehler“
Sensor, Sensorleitung

Relais – LED (gelb)

- **blinkt:** 50 s nach Start (Netz Ein, t_2)
- **an:** Geschwindigkeit ist erreicht
Kontakt 5-6 geschlossen
- **aus:** Geschwindigkeit nicht erreicht
Kontakt 5-6 offen

■ GARANTIEANSPRÜCHE –
HAFTUNGSAUSSCHLUSS

Wenn die vorausgehenden Ausführungen nicht beachtet werden, entfällt unsere Gewährleistung und Behandlung auf Kulanz. Gleiches gilt für abgeleitete Haftungsansprüche an den Hersteller.

■ DISPLAY

Power – LED (green)

- **constantly:** „on“
- **blinking:** „error“
sensor, sensor cable

Relais – LED (yellow)

- **blinking:** 50 s after start-up
(power on, t_2)
- **on:** speed is reached
contact 5-6 closed
- **off:** speed is not reached
contact 5-6 open

■ WARRANTY – EXCLUSION OF
LIABILITY

If the preceding instructions are not observed or the unit is not used in the manner for which it was designed all warranty claims become invalid.

■ INDICATEUR

Power – LED (vert)

- **continue:** „toujours allumer“
- **scintillement:** „erreur“
détecteur, câble détecteur

Relais – LED (jaune)

- **scintillement:** 50 s après mise en service (mise en marche, t_2)
- **marche:** attenu contact 5-6 fermé
- **arrêt:** pas attenu contact 5-6 ouvert

■ DEMANDE DE GARANTIE –
RÉSERVES DU CONSTRUCTEUR

En cas de non-respect des indications précédentes, toute demande de remplacement ou de réparation à titre gratuit sera déclinée. Il en sera de même pour toute implication de responsabilité du fabricant.



■ TECHNISCHE DATEN

Betriebsspannung	230 V / AC $\pm 10\%$, 50 Hz
Anschluss	Klemmen 10, 11, 12
Leistungsaufnahme	4 VA / 20 mA
Sicherung Zuleitung	max. 16 A
Ausgang	1 Wechsler, 250 VAC, 10 A ohmsche Last, 3 A induktive Last
Einstellbereich Sollwert	1...20 m/s
Hysterese	3,5 % vom Sollwert, mind. 0,05 m/s
Zeit t ₁ (Zeit nach Netz „Ein“)	100 ms $\pm 20\%$
Zeit t ₂ (Relais „Ein“, nach Netz „Ein“)	50 s $\pm 25\%$
Zeit t ₃ (min. Zeit um mit t ₂ neu zu beginnen)	≥ 300 ms Netzunterbrechung
Zeit t ₄ (Reaktionszeit des Fühlers)	2 s
Wiederholgenauigkeit/Einstellgenauigkeit	$\pm 5\%$
Max. zul. Umgebungstemperatur	-20...+60 °C
Überspannungskategorie	II
Verschmutzungsgrad	2
Schutzart	IP20 Fühler / IP30 Grundgerät
Aufstellhöhe	bis 2000 m über dem Meerespiegel

■ TECHNICAL DATA

Voltage	230 V / AC $\pm 10\%$, 50 Hz
Connection	terminals 10, 11, 12
Consumption	4 VA / 20 mA
Fuse supply line	max. 16 A
Output	1 transformer, 250 VAC, 10 A ohm resistiv load, 3 A inductive load
Set value	1...20 m/s
Hysteresis	3,5 % from value, min. 0,05 m/s
Time t ₁ (delay after „power on“)	100 ms $\pm 20\%$
Time t ₂ (relay „on“, after „power on“)	50 s $\pm 25\%$
Time t ₃ (min. time to restart with t ₂)	≥ 300 ms power interrupt
Time t ₄ (response time of sensor)	2 s
Repeat accuracy	$\pm 5\%$
Max. ambient temperature	-20...+60 °C
Overvoltage category	II
Degree of pollution	2
Protection to	IP20 sensor / IP30 basic unit
Positioning height	till 2000 m above sea level

■ DONNEES TECHNIQUES

Tension de fonctionnement	230 V / AC $\pm 10\%$, 50 Hz
Raccordement	bornes 10, 11, 12
Puissance absorbée	4 VA / 20 mA
Fusible connexion	max. 16 A
Sortie	1 inverseur, 250 VAC, 10 A charge résistive, 3 A charge inductive
Valeur de consigne	1...20 m/s
Hystérese	3,5 % de valeur, min. 0,05 m/s
Durée t ₁ (durée après „mise en marche“ réseau)	100 ms $\pm 20\%$
Durée t ₂ (relais „en marche“, après „mise en marche“ réseau)	50 s $\pm 25\%$
Durée t ₃ (durée min. pour recommencer avec t ₂)	≥ 300 ms coupure du réseau
Durée t ₄ (temps de réaction de la sonde)	2 s
Fidélité/précision de réglage	$\pm 5\%$
Température ambiante max. autorisée	-20...+60 °C
Catégorie de surtension	II
Degré de pollution	2
Protection	IP20 sonde / IP30 unité de base
Altitude	au-dessus du niveau de la mer sauf 2000 m