

MONTAGE- UND BETRIEBSVORSCHRIFT

Zur Sicherstellung einer einwandfreien Funktion und zur eigenen Sicherheit sind alle nachstehenden Vorschriften genau zu beachten.

■ EMPFANG

Die Sendung ist sofort bei Anlieferung auf Beschädigungen und Typenrichtigkeit zu prüfen. Falls Schäden vorliegen, umgehend Schadensmeldung unter Hinzuziehung des Transportunternehmens veranlassen. Bei nicht fristgerechter Reklamation gehen evtl. Ansprüche verloren.

■ EINLAGERUNG

Der Lagerort muss erschütterungsfrei, wassergeschützt und frei von Temperaturschwankungen sein. Schäden, deren Ursache in unsachgemäßem Transport, Einlagerung oder Inbetriebnahme liegen, sind nachweisbar und unterliegen nicht der Gewährleistung.

■ EINSATZBEREICH

Das Vorsatz-Filterelement ist in Kombination mit den Helios Ablufterelementen, das ideale Bauteil für die Entlüftung von Räumen mit stark verunreinigter Raumluft (vor allem in Wohnungsküchen) für Zentrallüftungs-Systeme im Wohnungsbau. Schützt Ablufterelemente und angeschlossene Abluftanlagen vor Fett- und Staub- Ablagerungen.

Type VFE 70

Best.-Nr. 02552
Passend für die Ablufterelemente
AE, AE GB, MTV, KTV, ABV 100

Type VFE 90

Best.-Nr. 02553
Passend für die Ablufterelemente
AE GBE, AE Hygro

■ MONTAGE

Für Wand- und Deckenmontage geeignet. Die Befestigung erfolgt mit vier Schrauben. Die Langschlitzbefestigungspunkte erlauben einen einfachen Lotausgleich.

Die Anbringung erfolgt direkt vor dem installierten Ablufterelement (max. Außen- bzw. Gehäusedurchmesser $\varnothing 180$ mm). Ein Abstand zur Decke von mind. 60 mm (VFE 70) bzw. 90 mm (VFE 90) ist für einen problemlosen Filterwechsel unbedingt erforderlich (vgl. Abb. 1).

WICHTIG: Ungehinderte Zugänglichkeit für Reinigung und Filterwechsel gewährleisten.

■ GEHÄUSE

Stabiles Gehäuse aus verzinktem Stahlblech, weiß kunststoffpulverbeschichtet.

■ FILTER

Formbeständiger Metall-Filter mit 295 cm² freier Filterfläche und Aluminium-Rahmen. Geeignet zur Reinigung mit herkömmlichen Spülmitteln. In Abhängigkeit der Verschmutzung des Fördermediums, setzt sich die Filterfläche mehr oder weniger schnell zu. Dementsprechend ist eine Überprüfung und ggf. Reinigung in korrespondierenden Intervallen für einen ordnungsgemäßen Betrieb der Lüftungsanlage erforderlich. Bei der Filterreinigung oder dem Filtertausch, ist auf korrektes Wiedereinsetzen zu achten.

Zubehör zu VFE

Ersatz-Metallfilter
Verpackungseinheit = 2 Stück
Type ELF-VFE
Best.-Nr. 02554



■ GARANTIEANSPRÜCHE - HAFTUNGSAUSSCHLUSS

Wenn die vorausgehenden Ausführungen nicht beachtet werden, entfällt unsere Gewährleistung und Behandlung auf Kulanz. Gleiches gilt für abgeleitete Haftungsansprüche an den Hersteller. Der Gebrauch von Zubehörteilen, die nicht von Helios empfohlen oder angeboten werden, ist nicht statthaft. Eventuell auftretende Schäden unterliegen nicht der Gewährleistung.

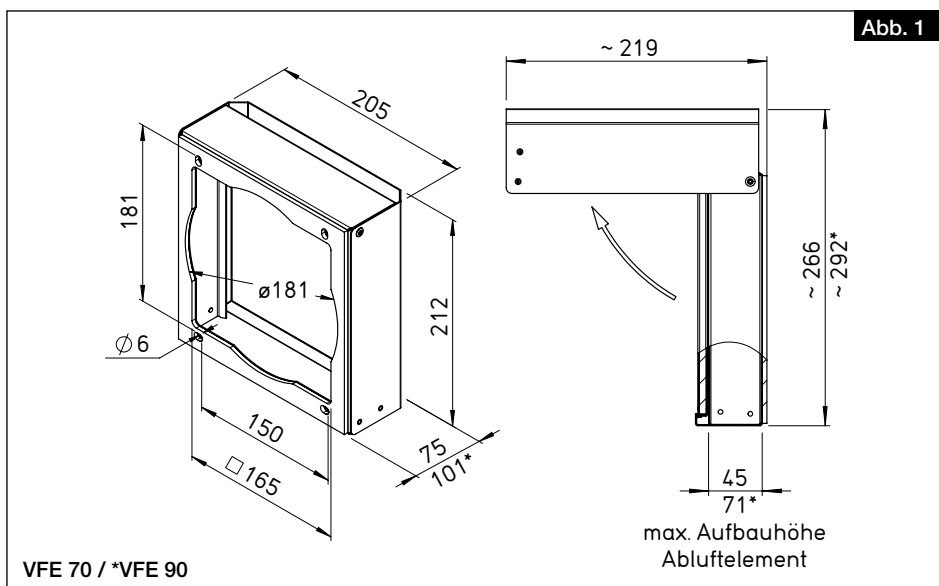
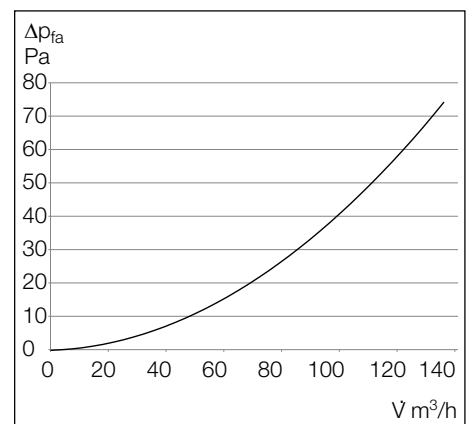


Abb. 1

Druckverlust-Volumenstrom
Type VFE 70
Type VFE 90



Service and Information

D HELIOS Ventilatoren GmbH & Co · Lupfenstraße 8 · 78056 VS-Schwenningen
CH HELIOS Ventilatoren AG · Tannstrasse 4 · 8112 Otelfingen
A HELIOS Ventilatoren · Postfach 854 · Siemensstraße 15 · 6023 Innsbruck

F HELIOS Ventilateurs · Le Carré des Aviateurs · 157 avenue Charles Floquet · 93155 Le Blanc Mesnil Cedex
GB HELIOS Ventilation Systems Ltd. · 5 Crown Gate · Wyncolls Road · Severalls Industrial Park · Colchester · Essex · CO4 9HZ

INSTALLATION AND OPERATING INSTRUCTIONS

In order to ensure complete and effective operation and for your own safety, all of the following instructions should be carefully observed.

RECEIPT

The shipment must be checked for damage and correctness immediately upon delivery. If there is any damage, promptly report the damage by consulting the transport company. If complaints are not made within the agreed period, any potential claims will not be valid.

STORAGE

The storage location must be vibration-free, water-protected and free from temperature fluctuations. Damage caused by improper transportation, storage or commissioning must be verified and is not covered by warranty.

AREA OF APPLICATION

In combination with the Helios extract air elements, the attachment filter element is the ideal component for the extract ventilation of rooms with heavily contaminated room air (especially in domestic kitchens) and for central ventilation systems in residential construction. It protects extract air elements and connected extract air systems from grease and dust deposits.

Type VFE 70

Ref. no. 02552
Suitable for extract air elements
AE, AE GB, MTV, KTV, ABV 100

Type VFE 90

Ref. no. 02553
Suitable for extract air elements
AE GBE, AE Hygro

INSTALLATION

Suitable for wall and ceiling installation. Attachment with four screws. Long slot attachment points allow simple perpendicular adjustment. Attachment directly upstream of the installed extract air element (max. external or casing diameter $\varnothing 180$ mm). A distance to the ceiling of at least 60 mm (VFE 70) or 90 mm (VFE 90) is required for easy filter removal (cf. Fig. 1).

IMPORTANT: Ensure unhindered accessibility for cleaning and filter replacement.

CASING

Robust casing made of galvanised steel sheet, white, plastic powder-coated.

FILTER

Dimensionally stable metal filter with 295 cm² free filter surface and aluminium frame. Suitable for cleaning with conventional detergents. Depending on the contamination of the flow medium, the filter surface becomes clogged more or less quickly. Accordingly, an inspection and, if necessary, cleaning at corresponding intervals is required for the proper operation of the ventilation system. When cleaning or replacing the filter, care must be taken to ensure correct reinsertion.

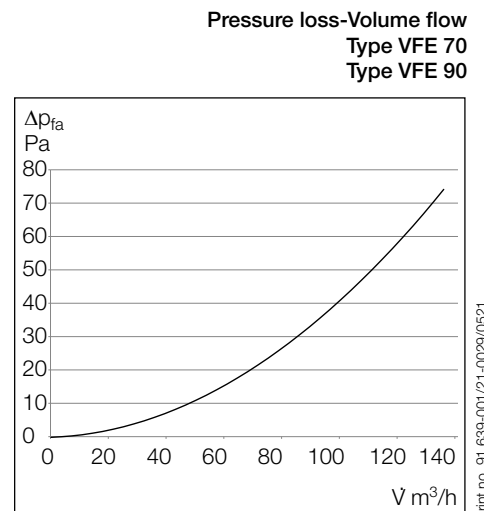
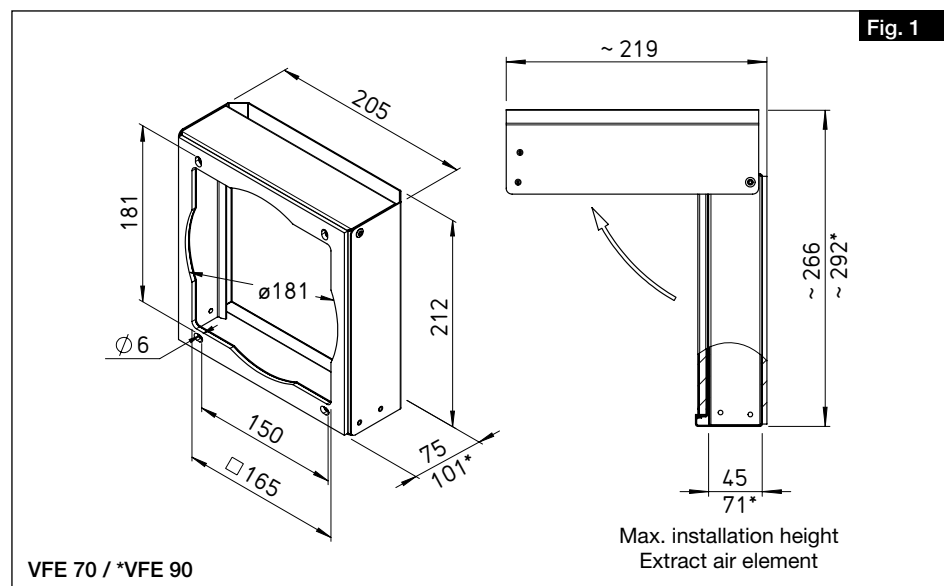
Accessory for VFE

Replacement metal filter
Packaging unit = 2 pcs
Type ELF-VFE
Ref. no. 02554



WARRANTY CLAIMS - EXCLUSION OF LIABILITY

If the previous instructions are not observed, our warranty and treatment on a goodwill basis shall not apply. The same applies for liability claims against the manufacturer. The use of accessory parts which are not recommended or offered by Helios is not permitted. Any potential damages are not covered by the warranty.



Service and Information

D HELIOS Ventilatoren GmbH & Co · Lupfenstraße 8 · 78056 VS-Schwenningen
CH HELIOS Ventilatoren AG · Tannstrasse 4 · 8112 Otelfingen
A HELIOS Ventilatoren · Postfach 854 · Siemensstraße 15 · 6023 Innsbruck

F HELIOS Ventilateurs · Le Carré des Aviateurs · 157 avenue Charles Floquet · 93155 Le Blanc Mesnil Cedex
GB HELIOS Ventilation Systems Ltd. · 5 Crown Gate · Wyncolls Road · Severalls Industrial Park · Colchester · Essex · CO4 9HZ