

KAPITEL 1

ALLGEMEINE HINWEISE

 GEFAHR

 WARNUNG

 VORSICHT

1.0 Wichtige Informationen

Zur Sicherstellung einer einwandfreien Funktion und zur eigenen Sicherheit sind alle nachstehenden Vorschriften genau durchzulesen und zu beachten. Dieses Dokument (Nr. 91 619.002) ist Teil des Produktes und als solches zugänglich und dauerhaft aufzubewahren.

1.1 Warnhinweise

Nebenstehende Symbole sind sicherheitstechnische Warnhinweise. Zur Vermeidung jeglicher Verletzungsrisiken und Gefahrensituationen, müssen alle Sicherheitsvorschriften bzw. Symbole in diesem Dokument unbedingt beachtet werden!

1.2 Garantieansprüche – Haftungsausschluss

Alle Ausführungen dieser Dokumentation müssen beachtet werden, sonst entfällt die Gewährleistung. Gleiches gilt für Haftungsansprüche an Helios. Der Gebrauch von Zubehörteilen, die nicht von Helios empfohlen oder angeboten werden, ist nicht statthaft. Eventuell auftretende Schäden unterliegen nicht der Gewährleistung. Veränderungen und Umbauten sind nicht zulässig und führen zum Verlust der Konformität, jegliche Gewährleistung und Haftung ist in diesem Fall ausgeschlossen.

1.3 Vorschriften – Richtlinien

Bei ordnungsgemäßer Installation und bestimmungsgemäßem Betrieb entspricht das Gerät den zum Zeitpunkt seiner Herstellung gültigen Vorschriften und EU-Richtlinien.

1.4 Sendungsannahme

Die Sendung ist sofort bei Anlieferung auf Beschädigungen und Typenrichtigkeit zu prüfen. Falls Schäden vorliegen, umgehend Schadensmeldung unter Hinzuziehung des Transportunternehmens veranlassen. Bei nicht fristgerechter Reklamation gehen evtl. Ansprüche verloren.

1.5 Einlagerung

Der Lagerort muss erschütterungsfrei, wassergeschützt und frei von Temperaturschwankungen sein. Schäden, deren Ursache in unsachgemäßem Transport, Einlagerung oder Inbetriebnahme liegen, sind nachweisbar und unterliegen nicht der Gewährleistung.

1.6 Einsatzbereich

Die VKH-Elemente sind zur kontrollierten Zu- oder Abführung von definierten Volumenströmen bestimmt. Sie sind zum Einschub in den Rohrverlauf vorgesehen. Die Einschubrichtung ist durch den Luftrichtungspfeil am Element vorgegeben.

Wesentliche Vorteile der Elemente sind:

- Der geplante und ökonomisch optimierte Volumenstrom kann nicht durch willkürliche Manipulation verändert werden. Dadurch ist die bei einer Zentralanlage mögliche Verstellung/Einflussnahme auf den Volumenstrom von anderen Raumeinheiten ausgeschlossen.
- Die stetig regelnde Volumenstrom-Konstanthaltung garantiert das definierte Luftvolumen in einem breiten Differenzdruckbereich.
- Zeitaufwendiges Einregulieren entfällt. Somit ist nur der Ventilator anhand seiner Leistungskennlinie auf den entsprechenden Betriebspunkt des Gesamtvolumenstroms auszurichten.

1.7 Anordnung

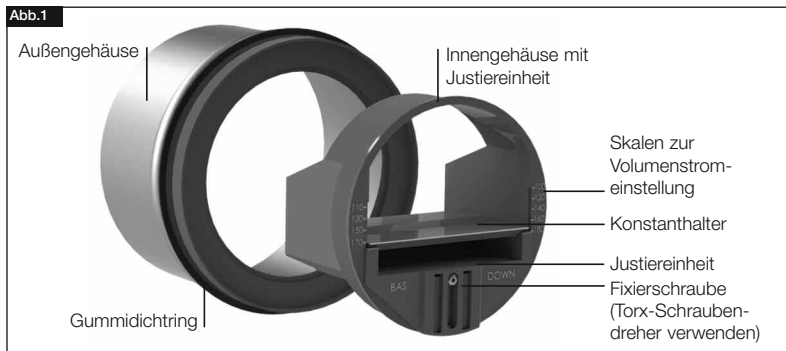
Für eine optimale Luftdurchströmung des Raumes sollte die Anordnung von Zu- und Abluft soweit wie möglich voneinander entfernt erfolgen. Bei der Platzierung ist darauf zu achten, dass die Öffnungen nicht durch z.B. Schränke oder andere Einbauten blockiert sind. Zu- und Abströmung und Eigengeräuschpegel werden hiervon negativ beeinflusst.

1.8 Funktionsweise

Das Element ist mit einem stetig regelnden Volumenstrom-Konstanthalter ausgerüstet, der den Nennvolumenstrom im Differenzdruckbereich gemäß dem abgebildeten Diagramm (Abb.6) sicherstellt. Der Nennvolumenstrom des Volumenstrom-Konstanthalters und der Betriebsbereich sind auf dem Typenschild ersichtlich.

2.0 Montage

Bei horizontaler Einbaulage ist der VKH... gemäß Abb. 1 (Konstanthalter unten) zu positionieren. Bei Abweichungen hiervon und bei Einbau in vertikaler Lage kann es zu Abweichungen des Nennvolumenstroms kommen.



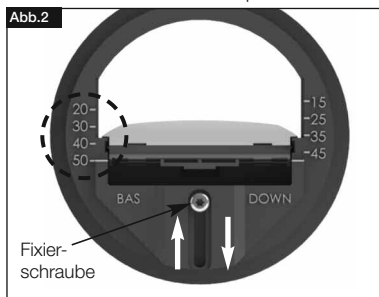
2.1 Justierung



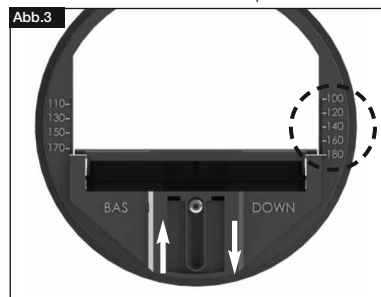
Vor Justierung des Konstanthalters, muss der Gesamtvolumenstrom im Lüftungssystem eingemessen sein.

1. Fixierschraube 1/4 Umdrehungen lösen
2. Justiereinheit im Innengehäuse je nach gewünschtem Volumenstrom nach oben oder unten schieben (dabei Skala beachten, Abb. 2/3)
3. Fixierschraube fest drehen

VKH.. 80..-100.. mm Beispiel = 50 m³/h



VKH.. 125..-250.. mm Beispiel = 180 m³/h

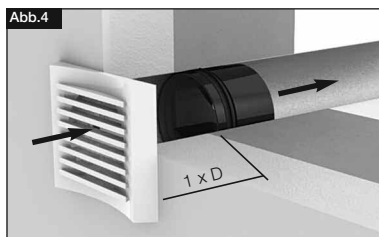


2.2 Einbau

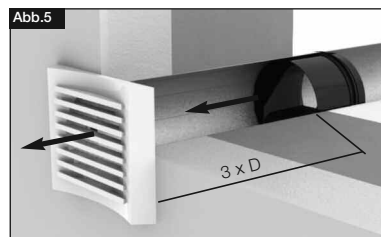


Volumenstrom-Konstanthalter VKH direkt in die Öffnung (ND) des Lüftungsrohres einschieben. **Hierbei auf Strömungsrichtungsangaben (Pfeil) auf Typenschild und Abb. 4/5 achten!**

Einbau Abluft: Ausströmung = 1 x D



Einbau Zuluft: Abströmung = 3 x D



KAPITEL 3

DIAGRAMM/
AUSWAHLTABELLE

3.0 Volumenstrom-Diagramm

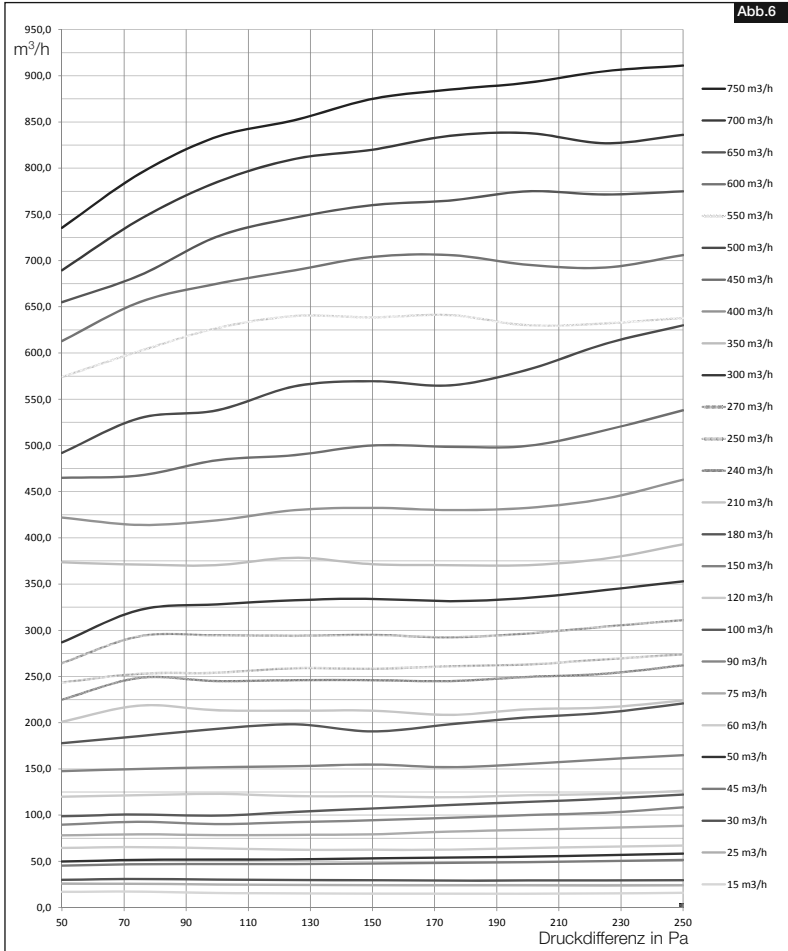


Abb.6

Volumenstrom m³/h	Rohr – Durchmesser mm					
	80	100	125	150-160	200	250
15-50	VKH 80/15-50	VKH 100/15-50	VKH 125/15-50			
50-100		VKH 100/50-100	VKH 125/50-100	VKH 150-160/50-100		
100-180			VKH 125/100-180	VKH 150-160/100-180	VKH 200/100-180	
180-300				VKH 150-160/180-300	VKH 200/180-300	VKH 250/180-300
300-500					VKH 200/300-500	VKH 250/300-500
500-700						VKH 250/500-700

KAPITEL 4

WARTUNG



4.0 Wartung / Reinigung

Zur Sicherstellung einer einwandfreien Funktion, sollte der Volumenstrom-Konstanthalter 1/2-jährlich überprüft und ggf. gereinigt werden.

Dabei darf nicht in den Federmechanismus des Volumenstrom-Konstanthalters eingegriffen werden !



Als Referenz am Gerät griffbereit aufbewahren!
Please keep this manual for reference with the unit!
Conservez cette notice à proximité de l'appareil!

Druckschrift-Nr.
Print-No.:
N° Réf. 91619.002/12.14

www.heliosventilatoren.de

Service / Information

D HELIOS Ventilatoren GmbH & Co · Lupfenstraße 8 · 78056 VS-Schwenningen
A HELIOS Ventilatoren · Postfach 854 · Siemensstraße 15 · 6023 Innsbruck
F HELIOS Ventilateurs · Le Carré des Aviateurs · 157 av. Charles Floquet · 93155 Le Blanc Mesnil Cedex
CH HELIOS Ventilatoren AG · Tannstrasse 4 · 8112 Otelfingen
GB HELIOS Ventilation Systems Ltd. · 5 Crown Gate · Wyncolls Road · Severalls Industrial Park · Colchester · Essex · CO4 9HZ



CHAPTER 1

GENERAL
INFORMATION
 DANGER

 WARNING

 CAUTION
1.0 Important information

It is important for safety reasons, that you read and observe these instructions fully before proceeding. This document (No 91 619.002) is part of the product and kept accessible and permanently as such.

1.1 Warning and safety instructions

The accompanying symbols are safety-relevant prominent warning symbols. All safety regulations and/or symbols must be absolutely adhered to, so that any dangerous situation is avoided.

1.2 Warranty claims – exclusion of liability

Our warranty shall not apply if the following instructions are not observed. The same applies for liability claims against the manufacturer. The use of accessories, which are not recommended or offered by Helios, is not permitted. Any damage that may occur is not liable for warranty.

1.3 Certificates - guidelines

If the product is installed correctly and used to its intended purpose, it conforms to all applicable European Standards at its date of manufacture.

1.4 Receipt

Please check delivery immediately on receipt for accuracy and damage. If damaged, please notify the carrier immediately. In case of delayed notification, any possible claim may be void.

1.5 Storage

The storage area must be free of water, vibration and temperature variations. Damages due to transportation, storage or improper installation and operation are outside warranty.

1.6 Operation/use

The VKH elements are determined for the controlled intake or extract of defined air flows. They are designed to be inserted into the duct. The insertion direction is determined by the air flow direction arrow on the element.

Significant advantages of the elements are:

- The planned and economically optimized air flow rate can not be changed by arbitrary manipulation. Thus, a possible adjustment/influence at a central unit on the air flow rate of other room units is excluded.
- The self adjusting air flow volume stabilizer ensures the defined air flow volume over a wide differential pressure range.
- No more time-consuming adjustment. Thus, only the fan is to be aligned on the basis of its performance curve on the corresponding operating point of the total air flow volume.

1.7 Arrangement

For optimum air flow through the room, the arrangement of supply and exhaust air should be as far apart as possible. With the positioning is to be paid attention that the openings are not blocked by e.g. cupboards (wardrobes) or other installations. Inflow and self-noise level are influenced from this negatively.

1.8 Function

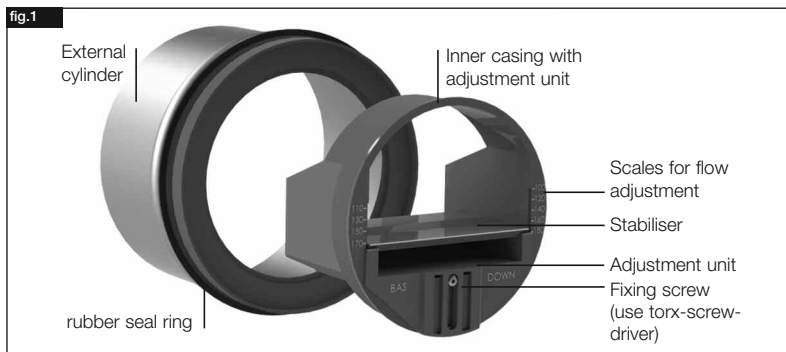
The element is equipped with a self adjusting air flow volume stabilizer, which ensures the nominal air flow rate in the differential pressure range according to the diagram shown (Fig.6). The nominal air flow rate of the air flow volume stabilizer and the operating range are shown on the type plate.

CHAPTER 2

MOUNTING/
ADJUSTING

2.0 Mounting

If the VKH... is installed horizontally, the stabiliser must be positioned as shown in fig.1 (stabiliser down). In case of deviations, and when installed in a vertical position, it can lead to deviations of the nominal air flow.



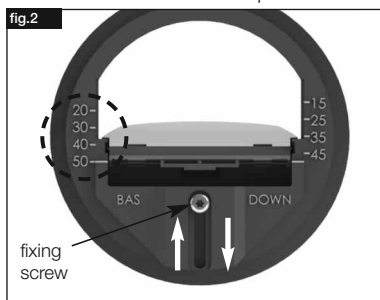
2.1 Adjusting



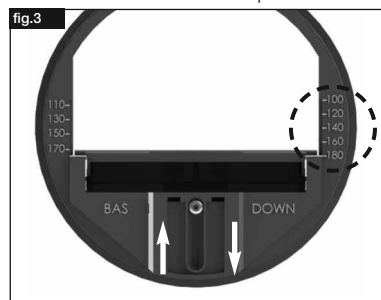
Before adjusting the stabiliser, the total volume flow rate in the ventilation system must be calibrated.

1. Loosen the fixing screw by 1/4 turn (←torx n°10)
2. Slide adjustment unit in the inner casing up or down, depending on the desired air flow rate (note scale, fig. 2/3)
3. Tighten the fixing screw

VKH.. 80..-100.. mm Example = 50 m³/h



VKH.. 125..-250.. mm Example = 180 m³/h

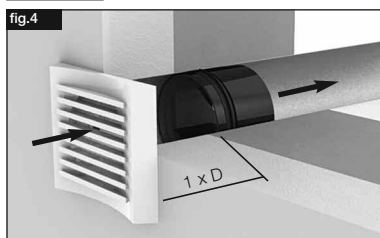


2.2 Installation

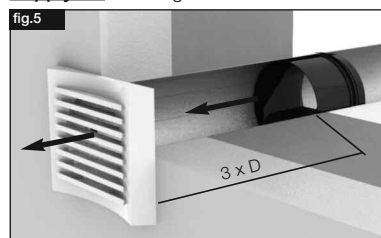


Slide air flow volume stabiliser VKH directly into the opening (nominal diameter) of the air duct. **Observing the air flow direction indicated (arrow) on the nameplate and fig. 4/5!**

Extract Air: extraction mode = 1 x D



Supply Air: blowing mode = 3 x D



CHAPTER 3

3.0 Volume flow chart

CHART/
SELECTION CHART

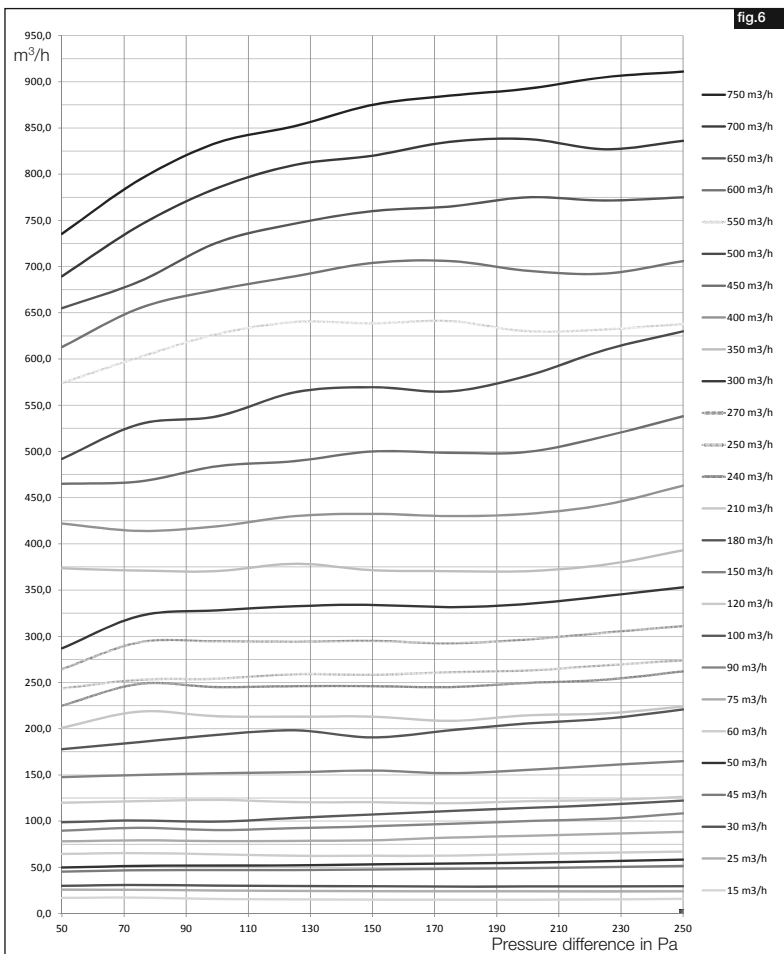


fig.6

Air flow volume m³/h	Duct diameter mm					
	80	100	125	150-160	200	250
15-50	VKH 80/15-50	VKH 100/15-50	VKH 125/15-50			
50-100		VKH 100/50-100	VKH 125/50-100	VKH 150-160/50-100		
100-180			VKH 125/100-180	VKH 150-160/100-180	VKH 200/100-180	
180-300				VKH 150-160/180-300	VKH 200/180-300	VKH 250/180-300
300-500					VKH 200/300-500	VKH 250/300-500
500-700						VKH 250/500-700

CHAPTER 4

4.0 Maintenance / Cleaning

To ensure proper operation, the VKH... should be reviewed in half-yearly checks and cleaned if necessary.

MAINTENANCE



Do not interfere with the spring mechanism of the VKH...!



Als Referenz am Gerät griffbereit aufbewahren!
Please keep this manual for reference with the unit!
Conservez cette notice à proximité de l'appareil!

Druckschrift-Nr.
Print-No.:
N° Réf. 91619.002/11.14

www.heliosventilatoren.de

Service / Information

D HELIOS Ventilatoren GmbH & Co · Lupfenstraße 8 · 78056 VS-Schwenningen
A HELIOS Ventilatoren · Postfach 854 · Siemensstraße 15 · 6023 Innsbruck
F HELIOS Ventilateurs · Le Carré des Aviateurs · 157 av. Charles Floquet · 93155 Le Blanc Mesnil Cedex
CH HELIOS Ventilatoren AG · Tannstrasse 4 · 8112 Otelfingen
GB HELIOS Ventilation Systems Ltd. · 5 Crown Gate · Wyncolls Road · Severalls Industrial Park · Colchester · Essex · CO4 9HZ



CHAPITRE 1

INFORMATIONS GÉNÉRALES

 DANGER

 AVERTISSEMENT

 ATTENTION

1.0 Informations importantes

Il est important de bien lire et suivre l'ensemble des consignes suivantes pour le bon fonctionnement de l'appareil et pour la sécurité des utilisateurs. Conserver ce document (N° 91 619.002) comme référence à proximité de l'appareil.

1.1 Précautions

Les symboles ci-contre indiquent des consignes de sécurité. Afin d'éviter tout risque de danger ou de blessure, toutes ces consignes de sécurité doivent impérativement respectées !

1.2 Demande de garantie – Réserve du constructeur

Toute demande de remplacement ou de réparation à titre gratuit sera déclinée en cas de non-respect des indications de cette notice. Idem pour les réserves constructeur. L'utilisation d'accessoires non fournis, non conseillés ou non proposés par Helios, est interdite et ses dégâts éventuels ne seront pas pris en charge par la garantie. Tous changements et transformations sont interdits, entraînent la non-conformité et annulent toute garantie. Idem pour les réserves constructeur.

1.3 Réglementations – Normes

Cet appareil est conforme aux directives CE en vigueur le jour de sa fabrication sous réserve d'une utilisation appropriée.

1.4 Réception de la marchandise

Dès réception, vérifier l'état et la conformité du matériel commandé. En cas d'avaries, des réserves doivent être portées sur le bordereau du transporteur. Elles doivent être précises, significatives, complètes et confirmées par lettre recommandée au transporteur. Attention, le non-respect de la procédure peut entraîner le rejet de la réclamation.

1.5 Stockage

Le matériel doit être stocké dans un endroit abrité de l'eau, exempt de variation de températures et de vibrations. Les dommages dus à de mauvaises conditions de transport ou de stockage et à une utilisation anormale sont sujets à vérification et entraînent la suppression de la garantie Helios.

1.6 Domaines d'utilisation

Le régulateur de débit d'air VKH est conçu pour contrôler un débit d'air déterminé, entrant ou sortant. Il s'emboîte dans les conduits. Le sens de l'air est déterminé par une flèche sur la manchette et doit être respecté. Les principaux avantages du régulateur sont :

- Le volume d'air déterminé et économiquement optimisé ne peut être modifié involontairement, ce qui signifie qu'il ne varie pas dans le cas d'une modification du réseau aéraulique pour une ventilation centralisée.
- Le régulateur d'air permet de garantir un débit d'air défini et continu dans une large plage de différence de pression.
- L'équilibrage est automatique d'où un gain de temps : il suffit de régler le ventilateur sur le point de fonctionnement de l'installation.

1.7 Disposition

Pour une ventilation optimale de la pièce, les entrées d'air entrant et sortant doivent être éloignées aussi loin que possible l'une de l'autre. Lors de l'installation, veiller également à ce que les ouvertures ne soient pas obstruées (armoires, installations, etc.) et éviter ainsi toute mauvaise aération et nuisances sonores.

1.8 Fonctionnement

L'appareil est équipé d'un régulateur de débit d'air continu, qui permet de maintenir un volume d'air nominal constant selon la différence de pression dessinée sur le diagramme (fig. 6). Le volume d'air nominal du régulateur d'air et le domaine d'utilisation sont indiqués sur la plaque signalétique de l'appareil.

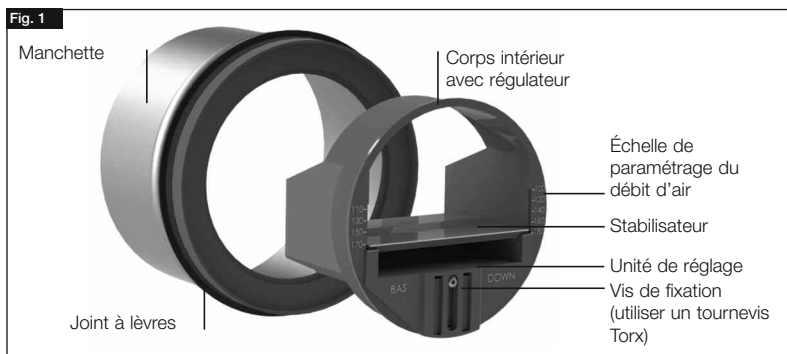
F

CHAPITRE 2

MONTAGE/
AJUSTEMENT

2.0 Montage

Dans le cas d'une installation horizontale, positionner le VKH... régulateur vers le dessous (fig. 1). En cas de changements ou d'installation verticale, des écarts de débit d'air peuvent survenir.



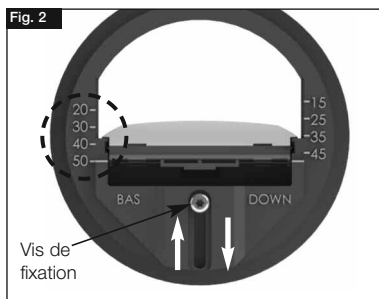
2.1 Équilibrage



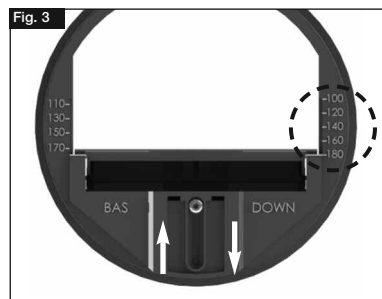
Avant d'équilibrer le régulateur, mesurer le débit total d'air du système de ventilation.

1. Dévisser la vis de fixation de 1/4.
2. Tourner l'élément de réglage dans le corps intérieur vers le haut ou le bas selon le volume d'air souhaité (se référer à l'échelle, fig. 2/3).
3. Visser fermement la vis de fixation.

VKH.. 80..-100.. mm Exemple = 50 m³/h



VKH.. 125..-250.. mm Exemple = 180 m³/h

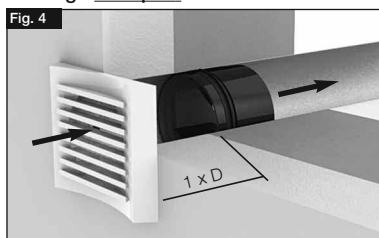


2.2 Montage

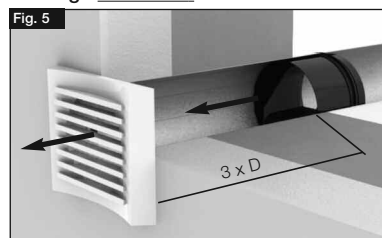


Insérer le régulateur de débit d'air VKH directement dans l'ouverture (ND) dans le conduit de ventilation. **Veiller aux données du sens sur la plaque signalétique et selon les fig. 4/5 !**

Montage air repris : Introduction = 1 x D



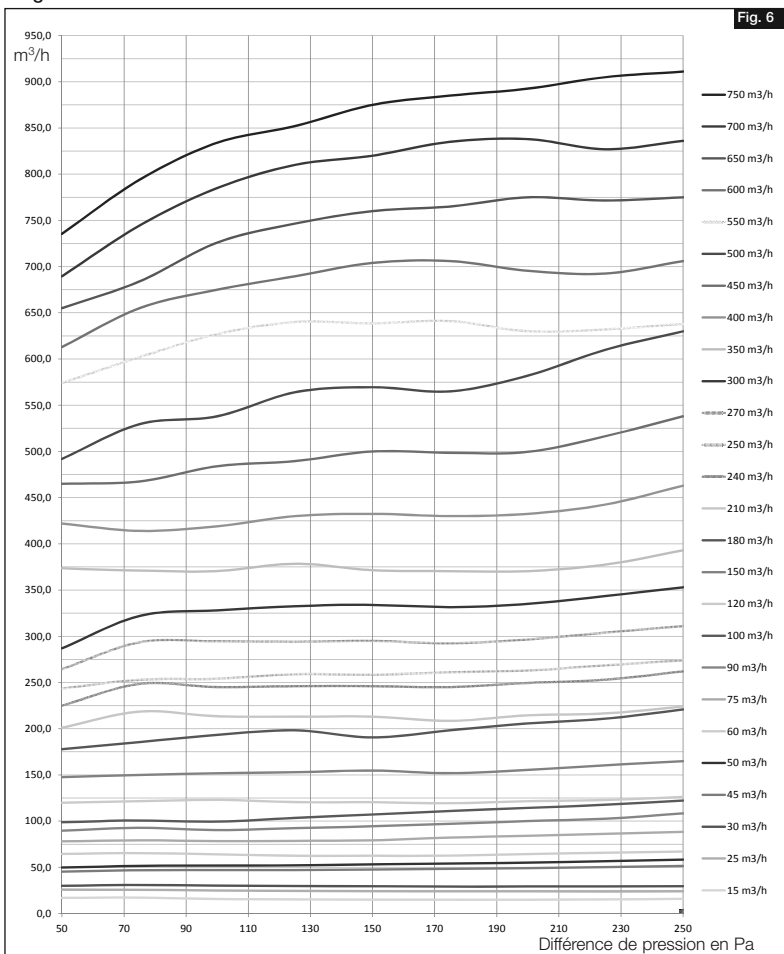
Montage air soufflé : Extraction = 3 x D



CHAPITRE 3

3.0 Diagramme - Débit d'air

DIAGRAMME/
TABLE DE SÉLECTION



Débit d'air m³/h	Diamètre du conduit mm					
	80	100	125	150-160	200	250
15-50	VKH 80/15-50	VKH 100/15-50	VKH 125/15-50			
50-100		VKH 100/50-100	VKH 125/50-100	VKH 150-160/50-100		
100-180			VKH 125/100-180	VKH 150-160/100-180	VKH 200/100-180	
180-300				VKH 150-160/180-300	VKH 200/180-300	VKH 250/180-300
300-500					VKH 200/300-500	VKH 250/300-500
500-700						VKH 250/500-700

CHAPITRE 4

4.0 Maintenance / Entretien

Afin d'assurer un bon fonctionnement, le régulateur de débit d'air doit être vérifié tous les 6 mois et nettoyé si nécessaire.

Aucune intervention ne doit être effectuée sur le mécanisme à ressort !

ENTRETIEN



ATTENTION



Als Referenz am Gerät griffbereit aufbewahren!
Please keep this manual for reference with the unit!
Conservez cette notice à proximité de l'appareil !

Druckschrift-Nr.
Print-No.:
N° Réf. 91619.002/11.14

www.helios-fr.com

Service / Information

D HELIOS Ventilatoren GmbH & Co · Lupfenstraße 8 · 78056 VS-Schwenningen
A HELIOS Ventilatoren · Postfach 854 · Siemensstraße 15 · 6023 Innsbruck
F HELIOS Ventilateurs · Le Carré des Aviateurs · 157 av. Charles Floquet · 93155 Le Blanc Mesnil Cedex
CH HELIOS Ventilatoren AG · Tannstrasse 4 · 8112 Otelfingen
GB HELIOS Ventilation Systems Ltd. · 5 Crown Gate · Wyncolls Road · Severalls Industrial Park · Colchester · Essex · CO4 9HZ

