



Aufputz-Montage

MONTAGE- UND BETRIEBS-VORSCHRIFT NR. 91 525

Zur Sicherstellung einer einwandfreien Funktion und zur eigenen Sicherheit sind alle nachstehenden Vorschriften genau zu beachten.

■ EMPFANG

Die Sendung sofort bei Anlieferung auf Beschädigungen prüfen. Falls Schäden vorliegen, umgehend schriftliche Schadensmeldung veranlassen. Diese muß vom Frachtführer des Transportunternehmens unterzeichnet werden. Bei nicht fristgerechter Reklamation gehen evtl. Ansprüche verloren.

■ EINLAGERUNG

Bei Einlagerung über längeren Zeitraum ist folgendes zu beachten: Der Lagerort muß erschütterungsfrei, wassergeschützt und frei von Temperaturschwankungen sein. Schäden, deren Ursache in unsachgemäßem Transport, Einlagerung oder Inbetriebnahme liegen, sind nachweisbar und unterliegen nicht der Gewährleistung.

■ SICHERHEIT

Bei Einbau sind die gültigen Arbeitsschutz- und Unfallverhütungsvorschriften zu beachten.

■ EINSATZBEREICH

Der Wendeschalter „WS“ für Auf- und Unterputzmontage ist für die Drehrichtungs-Umschaltung der entsprechenden Dreh- und Wechselstrommotoren geeignet.

■ ELEKTRISCHER ANSCHLUSS

Der Schalter ist für 1- und 3-Motoren gemäß dem beiliegenden Schaltschema anzuschließen. Bei den 1-Motoren sind die Brücken auf dem Motorklemmbrett gemäß dem Schaltplan zu entfernen.

Bei beiden Anschlußvariationen muß dem Wendeschalter ein Motorvollschutzgerät vorgeschaltet sein!

■ MONTAGE

Je nach Montageart – Auf- oder Unterputz – ist darauf zu achten, dass die entsprechend nicht benötigten Teile entfernt werden (vgl. Abbildungen).

■ ZUBEHÖR

Der Gebrauch von Zubehörteilen, die nicht von Helios empfohlen oder angeboten werden, ist nicht statthaft. Eventuell auftretende Schäden unterliegen nicht der Gewährleistung.

■ GARANTIE

Wenn die vorausgehenden Ausführungen nicht beachtet werden, entfällt unsere Gewährleistung und Behandlung auf Kulanz. Gleiches gilt für abgeleitete Haftungsansprüche an den Hersteller.

■ VORSCHRIFTEN / RICHTLINIEN

Bei ordnungsgemäßer Installation und bestimmungsgemäßem Betrieb entspricht das Gerät den zum Zeitpunkt seiner Herstellung gültigen Vorschriften und Richtlinien.

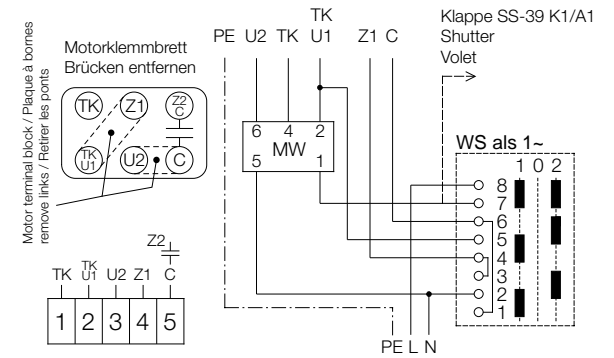


Unterputz-Montage

Schaltplan SS-752 für WS, Motorschutz mit TK

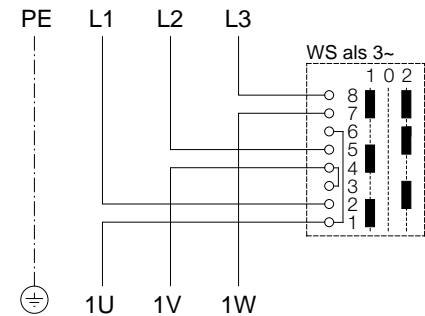
Beispiel 1 / exemple 1 / exemple 1

1 ph



Beispiel 2 / exemple 2 / exemple 2

3 ph



92788 SS-752