

## MONTAGE- UND BETRIEBSVORSCHRIFT

Zur Sicherstellung einer einwandfreien Funktion und zur eigenen Sicherheit sind alle nachstehenden Vorschriften genau durchzulesen und zu beachten.

Kommt der ZLA 125 IB in Kombination mit dem Rohbaupaket Laibung RL125 zum Einsatz, gelten die Montage- und Wartungshinweise zu Rohbauset und Fassadenblende dieser Anweisung **nicht**. Es müssen die Hinweise der jeweils mitgelieferten Dokumentation beachtet werden.

### ■ EMPFANG/EINLAGERUNG

Sendung sofort bei Anlieferung auf Beschädigungen und Typenrichtigkeit prüfen. Falls Schäden vorliegen, umgehend Schadensmeldung unter Hinzuziehung des Transportunternehmens veranlassen. Bei nicht fristgerechter Reklamation gehen evtl. Ansprüche verloren.

Der Lagerort muss erschütterungsfrei, wassergeschützt und frei von Temperaturschwankungen sein. Schäden, deren Ursache in unsachgemäßem Transport, Einlagerung oder Inbetriebnahme liegen, sind nachweisbar und unterliegen nicht der Gewährleistung.

### ■ EINSATZBEREICH

Universell einsetzbarer Zuluftautomat, bestehend aus den Sets Innenblende, Rohbauset und Fassadenblende. Es kann aus 2 volumenkonstant haltenden Innenblenden (22 m<sup>3</sup>/h und 30 m<sup>3</sup>/h) sowie einer feuchtigkeitsgesteuerten (6-45 m<sup>3</sup>/h) Innenblende ausgewählt werden. Der Zuluftautomat passt in alle Wandarten und benötigt keinen elektrischen Anschluss. Die Zuluft strömt optimal verteilt, gefiltert und geräuschgedämpft ein. Als Schallschutz gegen Außenlärm sind Schalldämmelemente eingebaut.

### ■ EINBAUVORBEREITUNG

Zur Montage des Zuluftautomaten muss eine Kernbohrung mit Durchmesser von  $\geq 132$  mm an der vorgesehenen Stelle durch die Wand gebohrt werden. Der Zuluftautomat ist modular aufgebaut und besteht aus den Sets Innenblende (inkl. Filter), Rohbauset (bestehend aus Teleskoprohr, Schalldämmelement

und Bautenschutz-Deckel), Fassadenblende (inkl. Insektenschutzgitter) und optionalem Zusatz-Schalldämmelement (s. Abb. 1).

### ■ MONTAGE

#### 1. Rohbauset

- 1.1 Nach Setzen der Kernbohrung wird das Rohbauset, bestehend aus Teleskoprohr, Schalldämmelement, Klebeband und Bautenschutz-Deckel benötigt.
- 1.2 Die Länge des Teleskoprohres ist stufenlos einstellbar. Sollte eine kürzere Rohrlänge benötigt werden, das Kunststoffrohr auf die gewünschte Länge kürzen. Hierdurch kann sich die Schalldämmung reduzieren.
- 1.3 Beim Einbau des Teleskoprohres ist darauf zu achten, dass dieses mit einem leichten Gefälle nach außen verlegt wird, so dass bei einem starken Schlagregen eintretendes Wasser nicht in den Innenraum fließen kann.
- 1.4 Vor Einsetzen des Teleskoprohres in die Wand, muss dieses durch Ausziehen an die jeweilige Wandstärke angepasst werden. Hierbei ist darauf zu achten, dass das äußere Rohr in Richtung Außenwand und das innere Rohr in Richtung Innenwand gezogen wird.
- 1.5 Ist das Teleskoprohr auf die gewünschte Länge eingestellt, sollte es mit dem beiliegenden Klebeband fixiert werden.
- 1.6 Nach Einputzen des Rohres in die Wand kann das Schalldämmelement sowie das optionale Zusatz-Schalldämmelement in das Rohr eingeschoben werden. Die Schalldämmelemente können ggfs. auf die benötigte Wandstärke gekürzt werden. Die Gesamtlänge der Schalldämmelemente sollte gleich der Wandstärke minus 100 mm betragen.
- 1.7 Anschließend kann wahlweise mit der Installation der Fassaden- und Innenblende fortgefahren oder zuerst die Bautenschutz-Deckel befestigt werden.

#### 2. Fassadenblende

- 2.1 Vor dem Einbau muss die Fassadenblende demontiert und das Insektenschutzgitter eingesetzt werden (s. Abb. 2). Den inneren Teil der Blende von außen in das Teleskoprohr einschieben und in der Wand durch 2 diagonal gesetzte Schrauben verschrauben.

**HINWEIS:** Aus Toleranzgründen werden 2 Dichtungen mitgeliefert. Je nach Rohriinnendurchmesser muss die Dichtung mit der niedrigen oder der hohen Dichtlippe

verwendet werden.

- 2.2 Auf Wunsch das Insektenschutzgitter montieren.

**HINWEIS:** Für eine spätere Wartung und Reinigung eine leichte Zugänglichkeit zum Gerät sicherstellen.

Das Insektenschutzgitter mit den Aussparungen in Richtung der montierten Schrauben ausgerichtet einlegen. Mit 2 weiteren Schrauben durch das Insektenschutzgitter durch die 2 weiteren Löcher in die Wand verschrauben.

- 2.3 Das äußere Schutzgitter wieder aufstecken und auf eine korrekte Ausrichtung der Lamellen achten.

#### 3. Innenblende

- 3.1 Filter zwischen Innenblende und Schalldämmelement in das Teleskoprohr einsetzen.
- 3.2 Innenblende in das Teleskoprohr eindrücken.

**HINWEIS:** Aus Toleranzgründen werden 2 Dichtungen mitgeliefert. Je nach Rohriinnendurchmesser muss die Dichtung mit der niedrigen oder der hohen Dichtlippe verwendet werden.

#### ■ WARTUNG

Der Filter und das Insektenschutzgitter sind in regelmäßigen Abständen, abhängig vom Verschmutzungsgrad der Zuluft zu überprüfen und ggfs. auszutauschen (Filter) bzw. zu reinigen (Insektenschutzgitter).

Die Wechselintervalle der Filter sind stark vom jeweiligen Einsatzort des Geräts und der Zuluftqualität abhängig, jedoch mind. alle 3 Monate.

Zum Filterwechsel muss die Innenblende abgezogen werden. Anschließend kann der alte Filter entnommen und durch einen neuen Filter ersetzt werden.

Zum Reinigen des Insektenschutzgitters die äußeren Schutzgitter der Fassadenblende abziehen und ggfs. das Insektenschutzgitter demontieren (siehe Montagepunkte 2.2 bis 2.4 in umgekehrter Reihenfolge).

#### ■ GARANTIEANSPRÜCHE – HAFTUNGSAUSSCHLUSS

Wenn die vorausgehenden Ausführungen nicht beachtet werden, entfällt unsere Gewährleistung und Behandlung auf Kulanz. Gleiches gilt für abgeleitete Haftungsansprüche an den Hersteller.

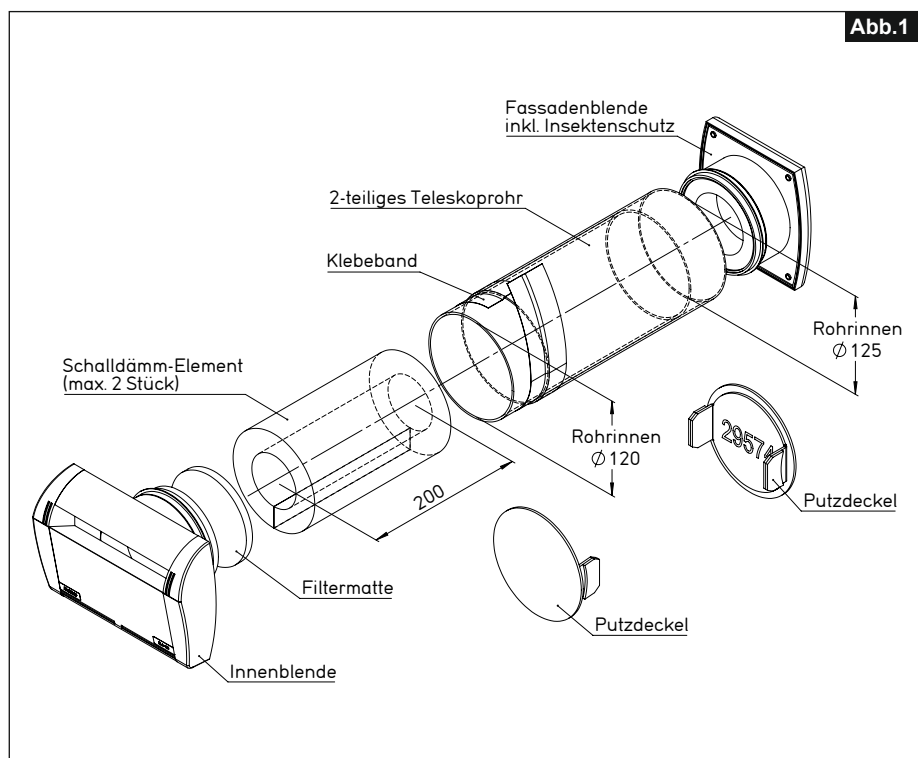


Abb. 1

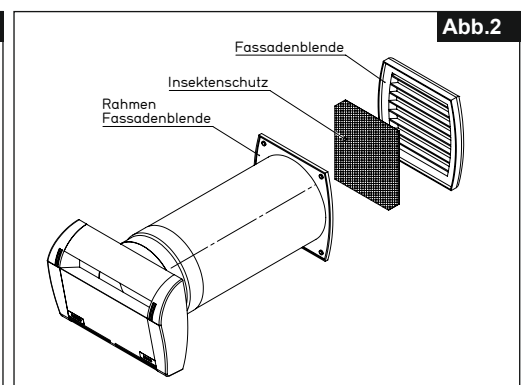


Abb. 2

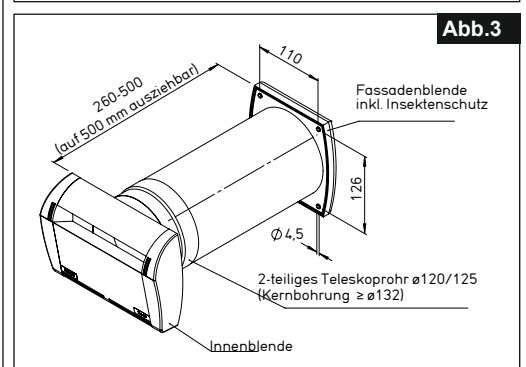


Abb. 3

### Service und Information

D HELIOS Ventilatoren GmbH & Co · Lupfenstraße 8 · 78056 VS-Schwenningen  
 CH HELIOS Ventilatoren AG · Tannstraße 4 · 8112 Otelfingen  
 A HELIOS Ventilatoren · Postfach 854 · Siemensstraße 15 · 6023 Innsbruck

F HELIOS Ventilateurs · Z.I. La Fosse à la Barbière · 2, rue Louis Saillant · 93605 Aulnay sous Bois Cedex  
 GB HELIOS Ventilation Systems Ltd. · 5 Crown Gate · Wyncolls Road · Severalls Industrial Park · Colchester · Essex · CO4 9HZ

## INSTALLATION AND OPERATING INSTRUCTIONS

In order to ensure complete and effective operation and for your own safety, all of the following instructions should be read carefully and observed.

If the ZLA 125 IB is used in combination with the Installation Kit Soffit RL125, the installation and maintenance information in these instructions will not apply. The information in the supplied documentation must be observed.

### RECEIPT/STORAGE

Please check delivery immediately on receipt for accuracy and damage. If damaged, please notify carrier immediately. In case of delayed notification, any possible claim may be void. The storage location must be vibration-free, water-tight and free from temperature fluctuations. Damages due to improper transportation, storage or commissioning must be verified and are not liable for warranty.

### AREA OF APPLICATION

Universally applicable supply air device, consisting of the inner panel sets, installation kit and facade panel. Selections can be made from 2 constant-volume inner panels (22 m<sup>3</sup>/h and 30 m<sup>3</sup>/h) and a humidity-controlled (6-45 m<sup>3</sup>/h) inner panel. The supply air device fits in all wall types and does not require any electrical connections. The inflowing supply air is optimally distributed, filtered and noise damped. Sound insulation elements are integrated as soundproofing against external noise.

### INSTALLATION PREPARATION

In order to install the supply air device, a core hole with a diameter of  $\geq 132$  mm must be drilled through the wall in the intended location.

The supply air device features a modular design and consists of the inner panel sets (incl. filters), installation kit (consisting of telescopic tube, sound-insulating element and structural protection cover), facade panel (incl. insect screen) and optional additional sound-insulating element (see Fig. 1).

## INSTALLATION

### 1. Installation kit

- 1.1 After drilling the core hole, the installation kit, consisting of a telescopic tube, sound-insulating element, tape and structural protection cover, is required.
- 1.2 The length of the telescopic tube is infinitely adjustable. If a shorter tube length is required, shorten the plastic tube to the desired length. This can reduce the sound insulation.
- 1.3 When installing the telescopic tube, it must be ensured that it is installed with a slight slope to the outside so that incoming water from heavy rain cannot flow into the interior.
- 1.4 Before placing the telescopic tube in the wall, it must be adjusted to the respective wall thickness dieses by pulling. In this respect, it must be ensured that the outer tube is pulled in the direction of the external wall and the inner tube is pulled in the direction of the internal wall.
- 1.5 Is the telescopic tube set to the desired length, it should be fixed with the enclosed adhesive tape.
- 1.6 After installing the tube in the wall, the sound-insulating element and the optional additional sound-insulating element can be inserted into the tube. If necessary, the sound-insulating elements can be shortened to the required wall thickness. The overall length of the sound-insulating elements should be the same as the wall thickness minus 100 mm.
- 1.7 The facade and inner panel can then be installed or the structural protection cover can be fixed first.

### 2. Facade panel

- 2.1 Before installation, the facade panel must be dismantled and the insect screen must be inserted (see Fig. 2). Insert the inner part of the panel into the telescopic tube from outside and screw into the wall with 2 diagonally set screws.

**NOTE:** 2 seals are provided for tolerance reasons. The seal must be used with the lower or higher seal lip depending on the internal pipe diameter.

- 2.2 Mount the insect screen, if required.

**NOTE:** Ensure easy access to the unit for future maintenance and cleaning.

Insert the insect screen with the recesses aligned in the direction of the mounted screws. Screw with 2 further screws through the insect screen through the 2 further holes in the wall.

- 2.3 Replace the outer protection guard and make sure the slats are correctly aligned.

### 3. Inner panel

- 3.1 Insert the filter between the inner panel and sound-insulating element in the telescopic tube.

- 3.2 Press inner panel into the telescopic tube.

**NOTE:** 2 seals are provided for tolerance reasons. The seal must be used with the lower or higher seal lip depending on the internal pipe diameter.

### MAINTENANCE

The filter and the insect screen must be checked at regular intervals depending on the degree of contamination of the supply air and replaced (filter) or cleaned (insect screen), if necessary.

The filter change intervals strongly depend on the respective unit installation site and the supply air quality, but at least every 3 months.

The inner panel must be removed to change the filter. The old filter can then be removed and replaced with a new filter.

In order to clean the insect screen, remove the outer protection guard of the facade panel and dismantle the insect screen, if necessary (see installation point 2.2 to 2.4 in reverse order).

### WARRANTY CLAIMS - EXCLUSION OF LIABILITY

If the previous instructions are not observed, our warranty and treatment on a goodwill basis shall not apply. The same applies for liability claims against the manufacturer.

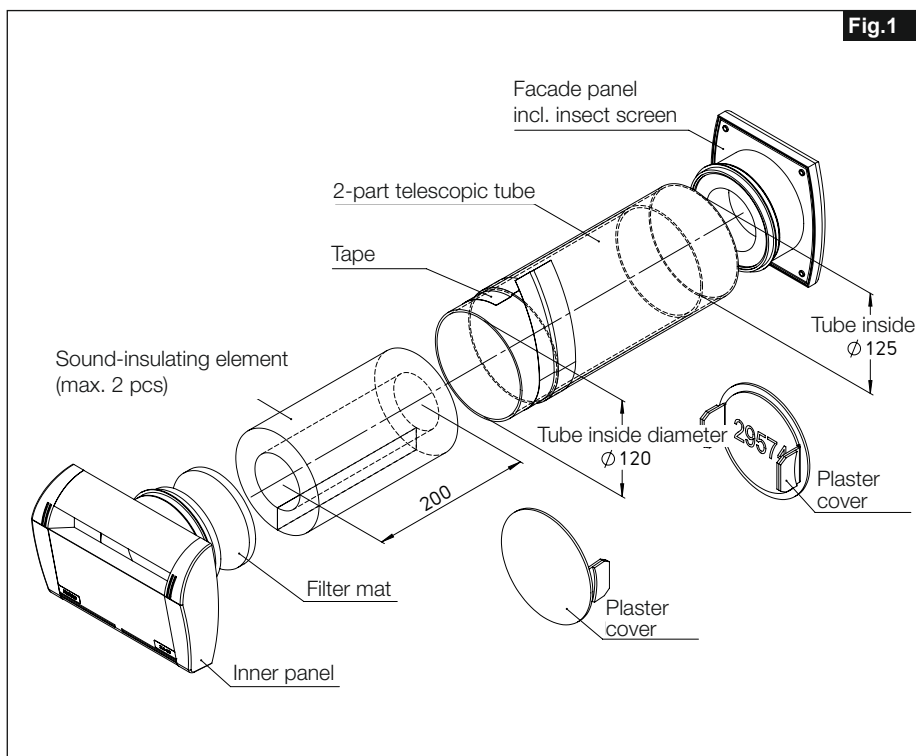


Fig. 1

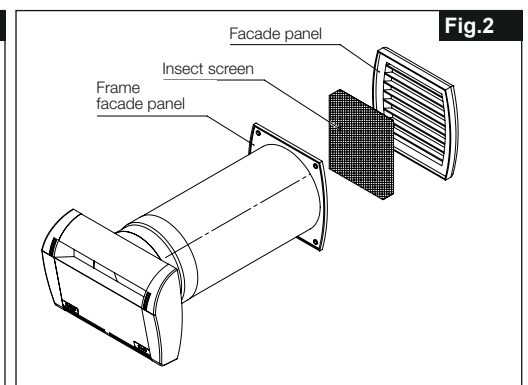


Fig. 2

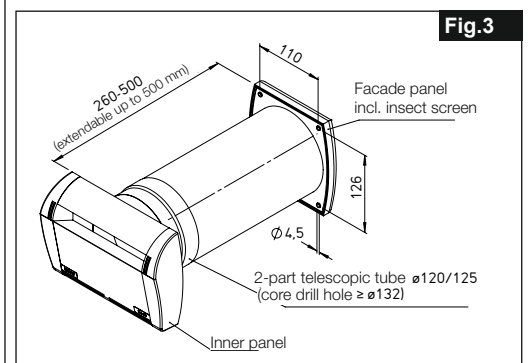


Fig. 3

### Service and Information

**D** HELIOS Ventilatoren GmbH & Co · Lupfenstraße 8 · 78056 VS-Schwenningen  
**CH** HELIOS Ventilatoren AG · Tannstraße 4 · 8112 Otelfingen  
**A** HELIOS Ventilatoren · Postfach 854 · Siemensstraße 15 · 6023 Innsbruck

**F** HELIOS Ventilateurs · Z.I. La Fosse à la Barbière · 2, rue Louis Saillant · 93605 Aulnay sous Bois Cedex  
**GB** HELIOS Ventilation Systems Ltd. · 5 Crown Gate · Wyncolls Road · Severalls Industrial Park · Colchester · Essex · CO4 9HZ

## NOTICE DE MONTAGE ET D'UTILISATION

Il est important de bien lire et suivre l'ensemble des consignes suivantes pour le bon fonctionnement de l'appareil et pour la sécurité des utilisateurs.

Si le ZLA 125 IB est utilisé en combinaison avec le kit d'installation Soffit RL125, les informations d'installation et d'entretien contenues dans ces instructions ne sont pas applicables. Les informations contenues dans la documentation fournie doivent être respectées.

### ■ RÉCEPTION/STOCKAGE

Dès réception, vérifier l'état et la conformité du matériel commandé. En cas de dégâts, les signaler immédiatement par lettre recommandée au transporteur. Attention, le non-respect de ces procédures peut entraîner le rejet de toute réclamation.

Stocker le matériel dans un endroit abrité de l'eau, exempt de vibration et de variation de températures. Les dommages dus à de mauvaises conditions de transport ou de stockage, ou encore à une utilisation anormale, sont vérifiables et ne sont pas couverts par la garantie.

### ■ DOMAINE D'UTILISATION

L'entrée d'air thermostatique universelle est composée d'une façade intérieure, d'un passage de mur et d'une grille extérieure. Il est possible de choisir entre 2 façades intérieures à débit constant (22 m³/h et 30 m³/h) ainsi qu'une façade intérieure hygro-réglable (6-45 m³/h). L'entrée d'air s'adapte à tous les types de mur et ne nécessite aucun raccordement électrique. Silencieux, l'air entrant est réparti, filtré de manière optimale. Les bruits extérieurs sont atténués par un silencieux intégré.

### ■ PRÉPARATION DE L'INSTALLATION

Pour installer l'entrée d'air automatique, percer un trou de 132 mm de diamètre dans le mur à l'endroit prévu à cet effet.

L'entrée d'air automatique est de conception modulaire et se compose des ensembles suivants :

façade intérieure (filtre inclus), kit de traversée de mur (composé d'un conduit télescopique, d'un élément d'insonorisation et d'une protection), façade extérieure (grille anti-insectes incluse) et silencieux supplémentaire (voir figure 1) en option.

### ■ MONTAGE

#### 1. Kit de montage

- 1.1 Une fois le trou percé, le kit de traversée de mur (composé d'un conduit télescopique, d'un silencieux, de ruban adhésif et d'une protection) est nécessaire.
- 1.2 La longueur du conduit télescopique est réglable. Raccourcir le conduit en plastique à la longueur désirée si nécessaire. Cela peut réduire l'isolation acoustique.
- 1.3 Lors de l'installation du conduit télescopique, veillez à ce qu'il soit installé avec une légère pente vers l'extérieur, de sorte que l'eau qui pénètre dans le conduit lors des fortes pluies ne puisse s'écouler vers l'intérieur.
- 1.4 Avant d'insérer le conduit télescopique dans le mur, l'adapter à l'épaisseur de la paroi concernée. Veillez à ce que le conduit extérieur soit tiré vers la paroi extérieure et le conduit intérieur vers la paroi intérieure.
- 1.5 Une fois le conduit télescopique à la longueur désirée, il doit être fixé à l'aide du ruban adhésif fourni.
- 1.6 Après crépissage, le silencieux et le silencieux supplémentaire en option peuvent être insérés dans le conduit. Les silencieux peuvent, au besoin, être raccourcis à l'épaisseur de paroi souhaitée. La longueur totale des silencieux doit être égale à l'épaisseur de paroi moins 100 mm.
- 1.7 Ensuite, 2 cas de figure sont possibles : soit continuer l'installation des façades extérieures et intérieures, soit mettre en place les couvercles de protection.

#### 2. Façade extérieure

- 2.1 Avant son installation, la façade doit être retirée et la moustiquaire insérée (voir Fig. 2). Insérer la partie intérieure de la façade dans le conduit télescopique par l'extérieur, visser dans le mur à l'aide de 2 vis installées en diagonale.

**REMARQUE :** Pour des raisons de tolérance, 2 joints sont fournis. En fonction du diamètre intérieur du conduit, utiliser

l'un des deux joints.

- 2.2 Installer la moustiquaire si besoin.

**REMARQUE :** Garantir un accès facile à l'appareil pour les opérations d'entretien et de nettoyage à venir.

Insérer la moustiquaire de manière à aligner les évidements avec les vis. Procéder au vissage dans le mur avec 2 autres vis dans 2 trous supplémentaires dans la moustiquaire.

- 2.3 Remettre la grille de protection extérieure et s'assurer que les lamelles sont correctement alignées.

#### 3. Façade intérieure

- 3.1 Insérer le filtre entre la façade intérieure et le silencieux dans le conduit télescopique.

- 3.2 Insérer la façade intérieure dans le tube télescopique.

**REMARQUE :** Pour des raisons de tolérance, 2 joints sont fournis. En fonction du diamètre intérieur du conduit, utiliser l'un des deux joints.

### ■ MAINTENANCE

Le filtre et la moustiquaire doivent être régulièrement vérifiés, en fonction du degré d'encrassement de l'air entrant, et si nécessaire remplacés (filtre) ou nettoyés (moustiquaire).

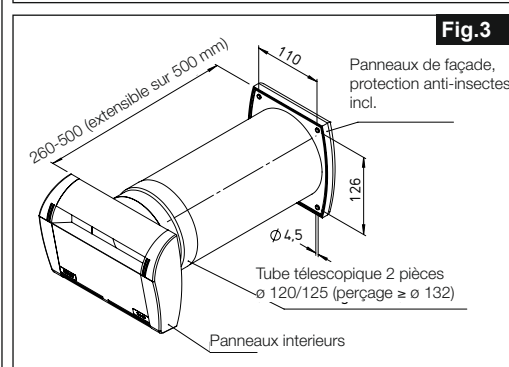
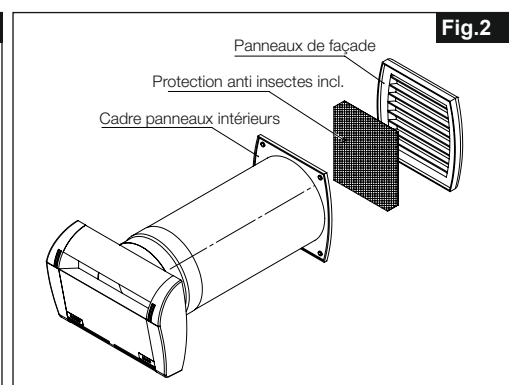
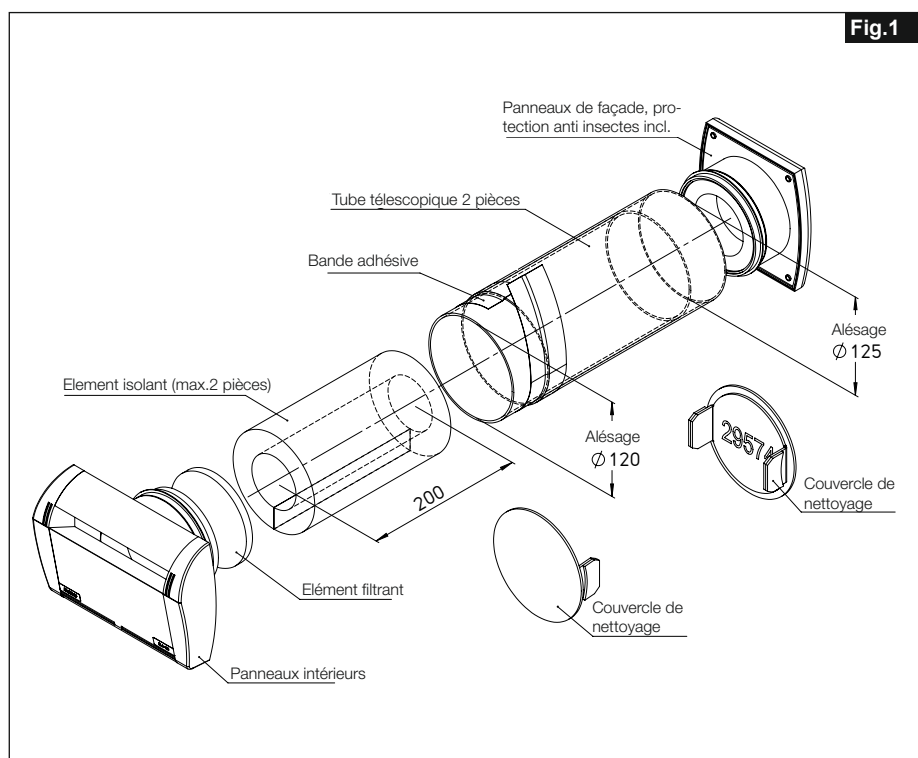
Les intervalles de remplacement des filtres dépendent fortement du lieu d'utilisation de l'appareil et de la qualité de l'air entrant. Toutefois, il doit être remplacé au moins tous les 3 mois.

La façade intérieure doit être retirée pour changer le filtre. L'ancien filtre peut alors être retiré afin d'installer le nouveau.

Pour nettoyer la moustiquaire, retirer la grille de protection de la façade extérieure et retirer la moustiquaire si nécessaire (voir points de montage 2.2 à 2.4 dans l'ordre inverse).

### ■ DEMANDE DE GARANTIE - RÉSERVES DU CONSTRUCTEUR

Si les consignes précédentes ne sont pas respectées, la garantie ne pourra être appliquée. Idem pour toutes les responsabilités constructeurs qui seront déclinées.



### Service et information

D HELIOS Ventilatoren GmbH & Co · Lupfenstraße 8 · 78056 VS-Schwenningen  
 CH HELIOS Ventilatoren AG · Tannstraße 4 · 8112 Otelfingen  
 A HELIOS Ventilatoren · Postfach 854 · Siemensstraße 15 · 6023 Innsbruck

F HELIOS Ventilateurs · 157 Avenue Charles Floquet 93150 Le BLANC MESNIL  
 GB HELIOS Ventilation Systems Ltd. · 5 Crown Gate · Wyncolls Road · Severalls Industrial Park · Colchester · Essex · CO4 9HZ