

Schnellübersicht

Anschluss & Konfiguration ab Ver.-004

01 Leitfaden für Montage und Inbetriebnahme

02 - Mech. Aufbau
- Zuleitung, Druckschlauch

03 Potentiometer auf der Steuereinheit

Betriebsarten

04 ohne externe Ansteuerung

05 mit ZLS-ZU 31, digital

06 mit ZLS-ZU 31, analog

07 mit externen 0-10V

08 Störmeldung

09 Freigabe

10 Konfigurationsart, Netzwerk-Prinzip

12 PC - Software

Diese Anleitung dient zur Anschluss und Konfigurationshilfe.

✓ ***Sicherheitsbestimmungen und Vorschriften sind unbedingt der Helios Montageanleitung Nr. 91527 zu entnehmen.***

1. Montage auf dem Zielort

2. Anschluss der Zuleitung

Bei Anschluss von mehreren DVEC-Geräten, muss keine Phasengleichheit beachtet werden.

3. Anschluss der Steuerleitungen

4. Anschluss des Druckschlauches

5. Konfiguration der Adresse und Einstellungsdaten



Adressierung mehrerer DVEC's im Netzwerk:
Für die Einstellung der Adresse werden **alle** DVEC's ausgeschaltet.
Nur das zu adressierende Gerät wird jeweils eingeschaltet.

Alle weitere Einstellungsdaten können im Netzwerk durchgeführt werden.
Hierzu müssen alle DVEC's eingeschaltet sein.

6. Potentiometer auf der Steuereinheit



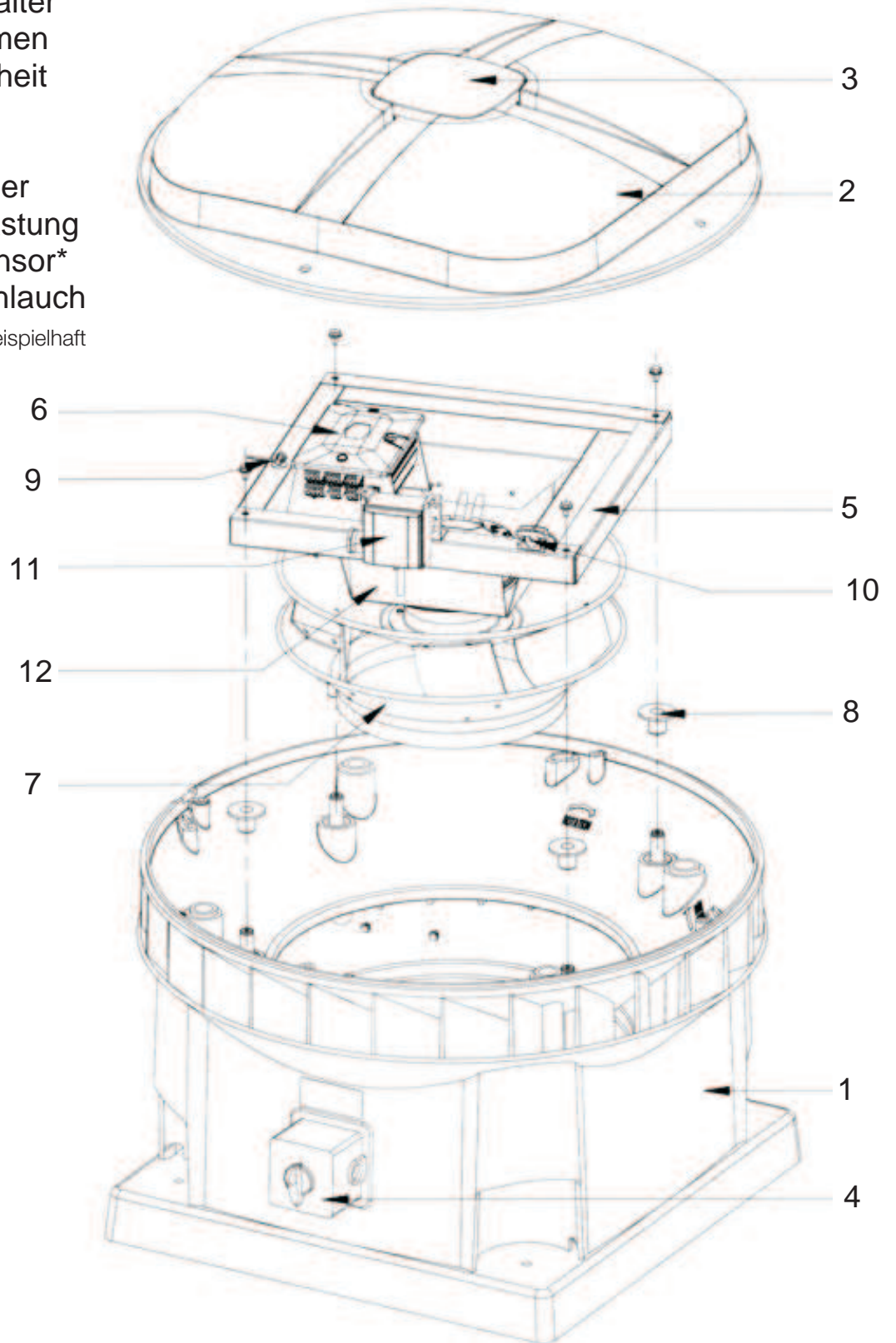
Damit der jeweilige DVEC mit den eingestellten Sollwerten arbeitet, müssen alle 4 Potentiometer auf der Steuereinheit, auf 0 stehen !

Ansonsten werden die einprogrammierten Werte von den Potis übersteuert.
(siehe Kapitel 03)

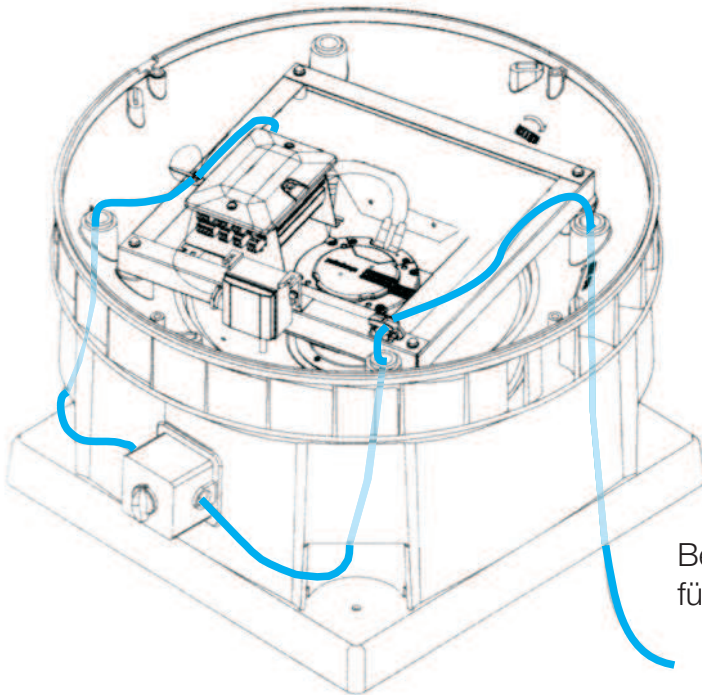
Aufbau:

- 1 - Gehäuse
- 2 - Ventilatordeckel
- 3 - Luftklappe
- 4 - Hauptschalter
- 5 - Motorrahmen
- 6 - Steuereinheit
- 7 - Laufrad
- 8 - Gummi
- 9 - Kabelbinder
- 10 - Zugentlastung
- 11 - Drucksensor*
- 12 - Druckschlauch

*Abbildung beispielhaft

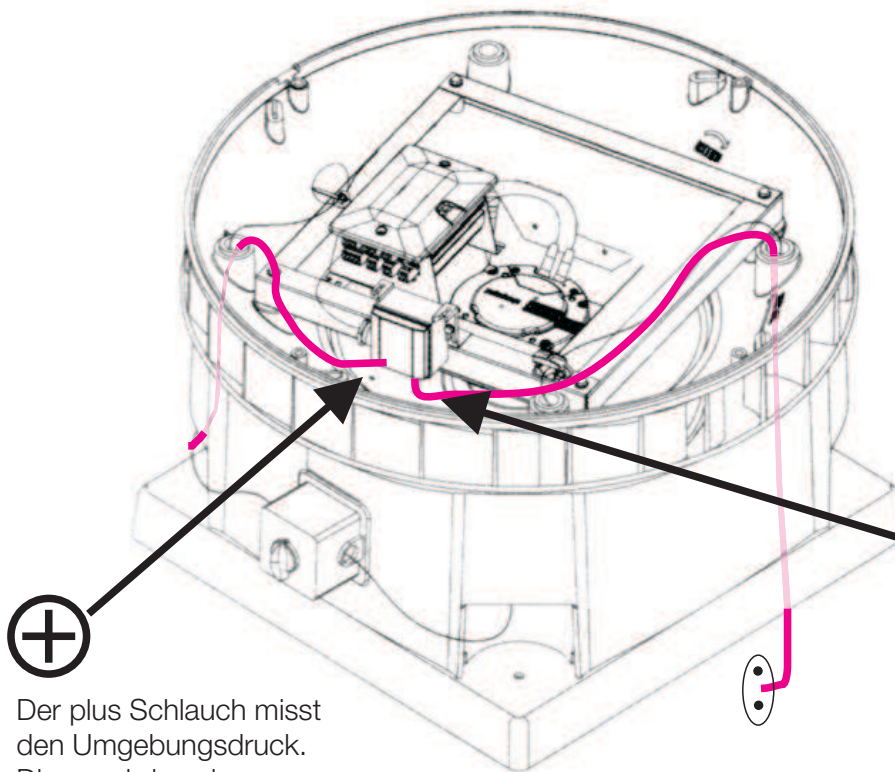


Zuleitung:



Beispiel der Leitungsführung für die Zuleitung an den Schalter.

Drucksensor:



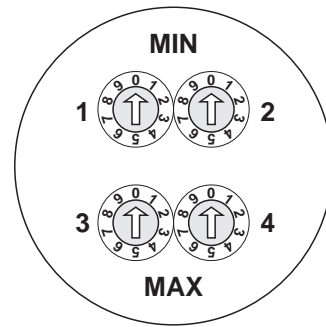
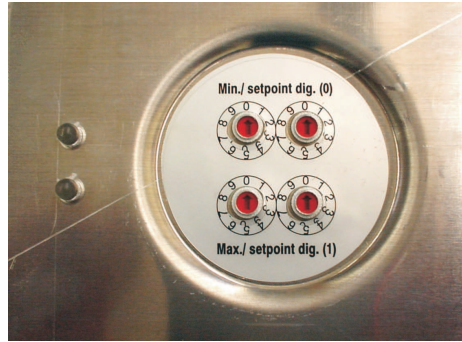
⊕
Der plus Schlauch misst den Umgebungsdruck. Dieser wird nach außen geführt.

Abbildung beispielhaft

⊖
Anschluss vom mitgelieferten Schlauch: Ein Ende wird am **minus** Punkt des Drucksensors angeschlossen. Das andere, unterhalb der Lüftereinheit im Lüftungrohr. Hiermit wird der Unterdruck, entspricht dem zu regelnden Druck, gemessen.

03 Potentiometer auf der Steuereinheit

Steuereinheit



Nach abnehmen des Deckels auf der Steuereinheit, zeigen sich die 4 Potentiometer !

Funktion:

Alternativ zur Programmierung, können die Potentiometer zur Sollwertvorgabe eingestellt werden.

Im Modus "Analog" die Leistung in %

Im Modus "Digital" den Druck in Pa

*Beim Einstellen der Potentiometer übernehmen diese den Sollwert als Master !
Hierbei werden die Einstellungen in der Software, die über PC gemacht wurden, **übersteuert** !*

Sollen die Programmierten Sollwerte (mit Software / BDT) wirken, **müssen** alle vier Potentiometer **auf "0"** stehen !



Einstellung / Wirkungsweise

Ansteuerungs - Art

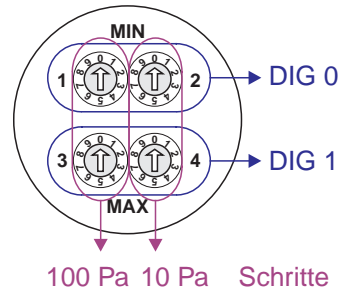
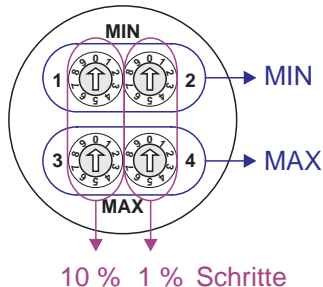
Analog (Kapitel 06)

oder

Digital (Kapitel 05)

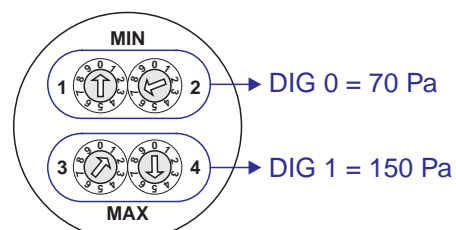
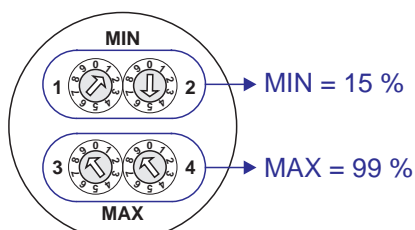
- MIN Leistung in %
- MAX Leistung in %

- Sollwert 0 in Pa
- Sollwert 1 in Pa



Bemerkung:
Als größter Wert kann 300 Pa eingestellt werden.
Poti Einstellungen darüber, werden als 300 Pa gewertet.

Beispiel:

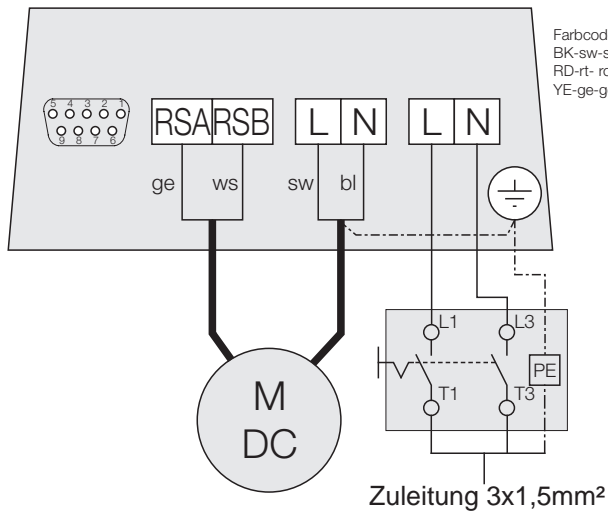


04

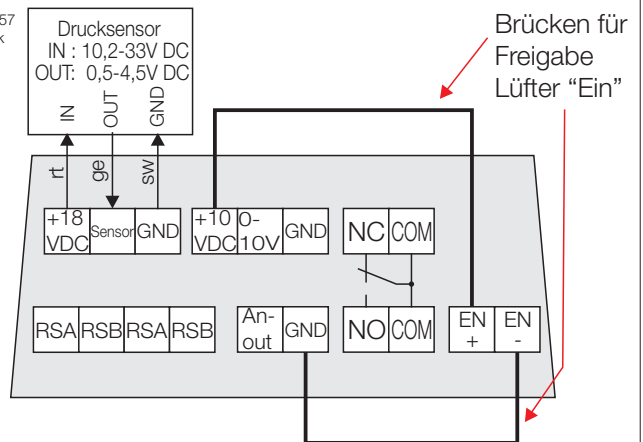
ZLS-DVEC ohne externe Ansteuerung, konstante Druckregelung, mit Drucksensor intern, ohne externe Ansteuerung.

Sollwertkonfiguration über Schnittstelle.

Anschluss: Motor-Seite



Steuer-Seite



Konfiguration:

Sollwert Verarbeitung digital !

Parameter DVEC250A - Gruppe: 1 Nummer: 1

Modus: Sollwert: Sensor: Betriebsart:

Name	Wert	Einheit
Gruppe	1	
Nummer	1	
Minimal Zulässige Leistung	15	%
Maximal Zulässige Leistung	100	%
Sollwert digital 0 (0V)	200	Pa
Sollwert digital 1 (10V)	0	Pa

Param Speichern Param Schreiben/Reset

Param Laden Param Lesen

Sollwert RS485 Pa Helios Menu

Sollwert bei digital 0, z.B. 200 Pa

(digital 0, weil am Sollwerteingang kein Signal anliegt !)

Funktion:

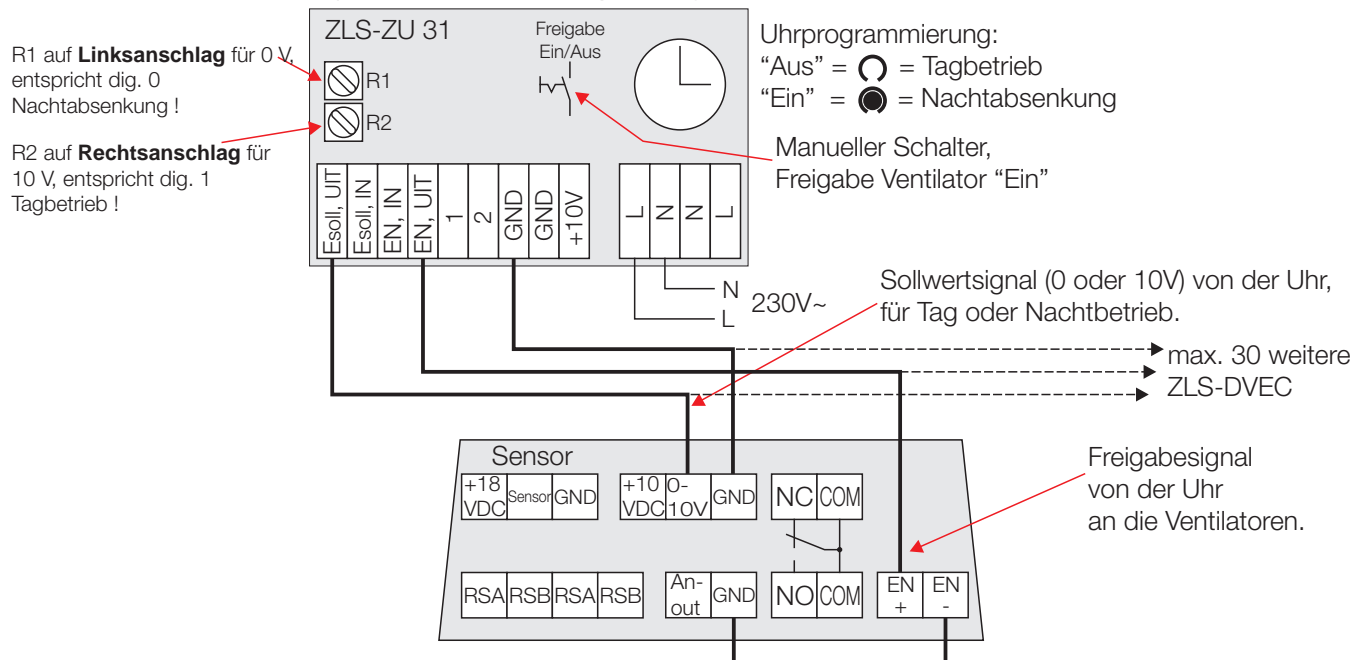
Der Hauptschalter am Ventilator ist eingeschaltet. Der Ventilator läuft und regelt automatisch den Druck, entsprechend dem Sollwert z.B. von 200 Pa ein.

05

ZLS-DVEC mit ZLS-ZU 31(digital), konstante Druckregelung, mit Nachtabsenkung, mit Drucksensor intern, externe Ansteuerung mit ZLS-ZU 31.

Sollwertkonfiguration über Schnittstelle.

Anschluss Steuerseite (Motorseite siehe Kapitel 04):



Konfiguration:

Sollwert Verarbeitung digital !

Parameter DVEC250A - Gruppe: 1 Nummer: 1

Modus: Sollwert: Sensor: Betriebsart:

Name	Wert	Einheit
Gruppe	1	
Nummer	1	
Minimal Zulässige Leistung	15	%
Maximal Zulässige Leistung	100	%
Sollwert digital 0 (0V)	80	Pa
Sollwert digital 1 (10V)	250	Pa

Param Speichern Param Schreiben/Reset Param Laden Param Lesen Sollwert RS485: Pa Helios Menu

Sollwert bei digital 0, für Nachtbetrieb, z.B. 80 Pa

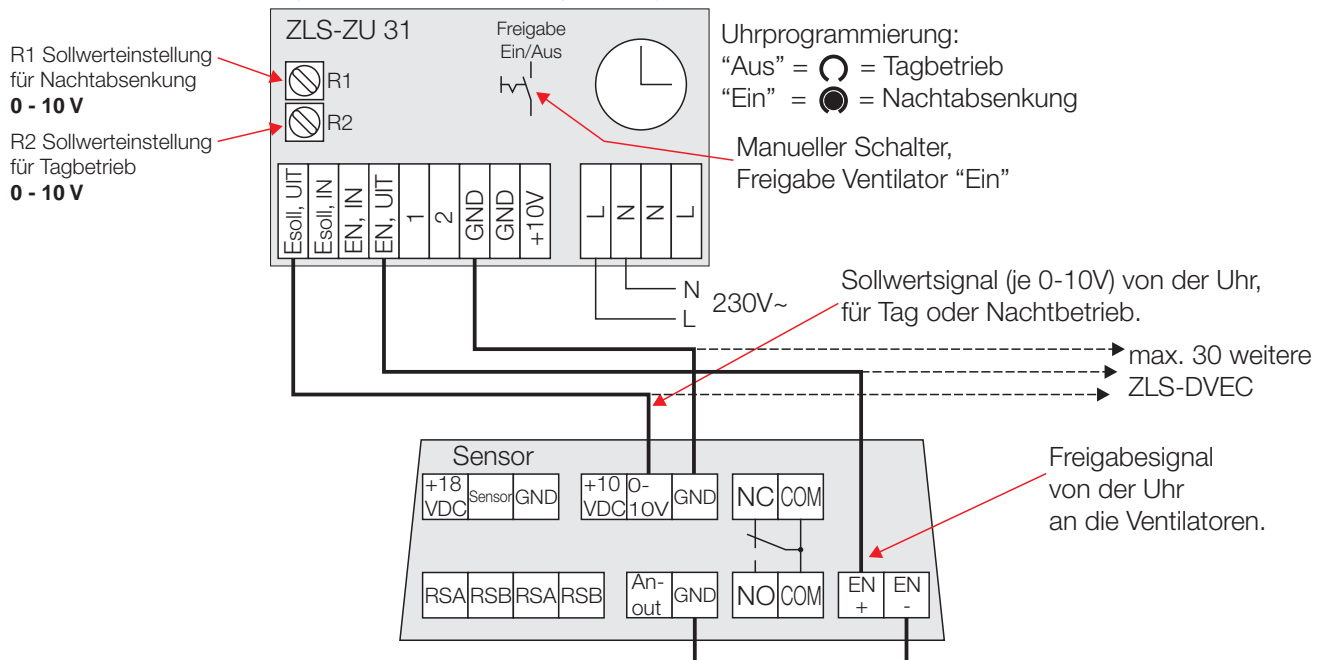
Sollwert bei digital 1, für Tagbetrieb, z.B. 250 Pa

Funktion:

Der Hauptschalter am Ventilator ist eingeschaltet. Wird der Freigabeschalter an der Uhr eingeschaltet, beginnt der Ventilator den Druck auf den Sollwert zu regeln. Beim Uhr Signal "Aus", gilt digital 1, weil am R2 10V eingestellt ist. Dies entspricht dem Tagbetrieb. Beim Uhr Signal "Ein", gilt digital 0, weil am R1 0V eingestellt ist. Dies entspricht der Nachtabsenkung.

Sollwertkonfiguration Grundeinstellung über Schnittstelle, dann mit ZLS-ZU 31.

Anschluss Steuerseite (Motorseite siehe Kapitel 04):



Konfiguration:

Sollwert Verarbeitung analog ! (Signal von Uhr)

Name	Wert	Einheit
Gruppe	1	
Nummer	1	
Minimal Zulässige Leistung	15	%
Maximal Zulässige Leistung	100	%
Sollwert digital 0 (0V)	80	Pa
Sollwert digital 1 (10V)	250	Pa

Digitalwerte bei Analogsteuerung **inaktiv !**

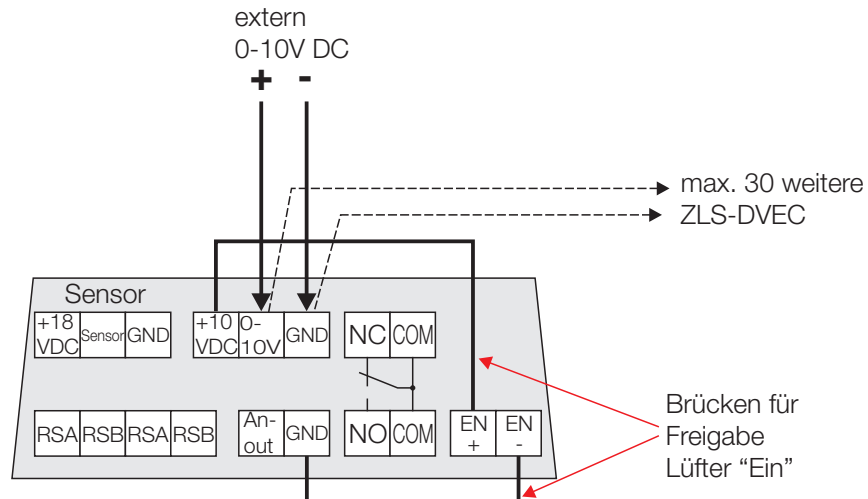
Sollwerte kommen von der Uhr 0-10V !

Funktion:

Der Hauptschalter am Ventilator ist eingeschaltet. Wird der Freigabeschalter an der Uhr eingeschaltet, beginnt der Ventilator den Druck auf den Sollwert zu regeln.
 Beim Uhr Signal "Aus", gilt der Analogwert vom R2 0-10V entsprechend der gewünschten Einstellung. Dies entspricht dem Tagbetrieb. Beim Uhr Signal "Ein", gilt der Analogwert vom R1 0-10V, entsprechend der gewünschten Einstellung. Dies entspricht der Nachtabsenkung. Welche Drehzahl der Analogeinstellung 0-10V entspricht, kann den Diagrammen aus der Montaganleitung entnommen werden.

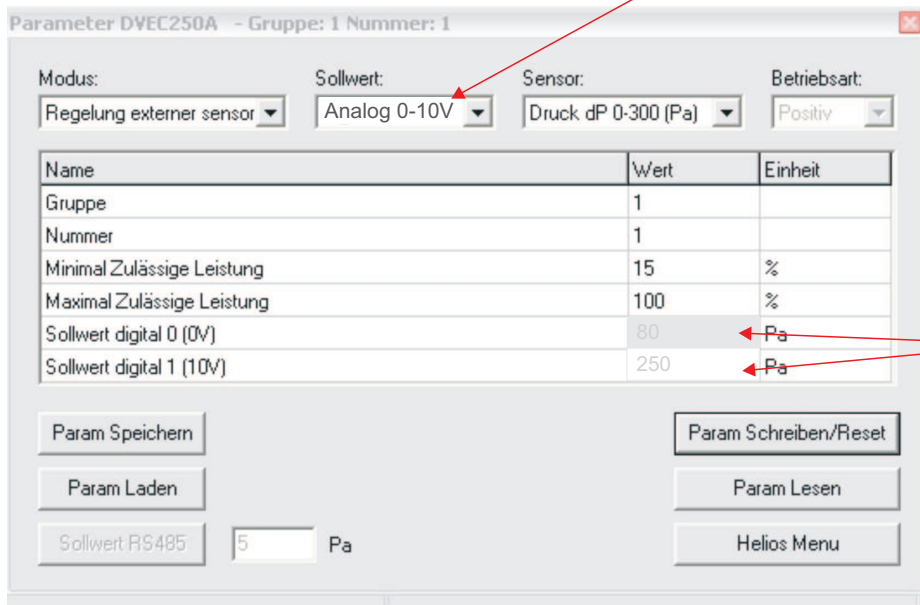
Sollwertkonfiguration Grundeinstellung über Schnittstelle, dann mit externer 0-10V DC.

Anschluss Steuerseite (Motorseite siehe Kapitel 04):



Konfiguration:

Sollwert Verarbeitung analog ! (Signal extern)



Digitalwerte bei Analogsteuerung **inaktiv !**

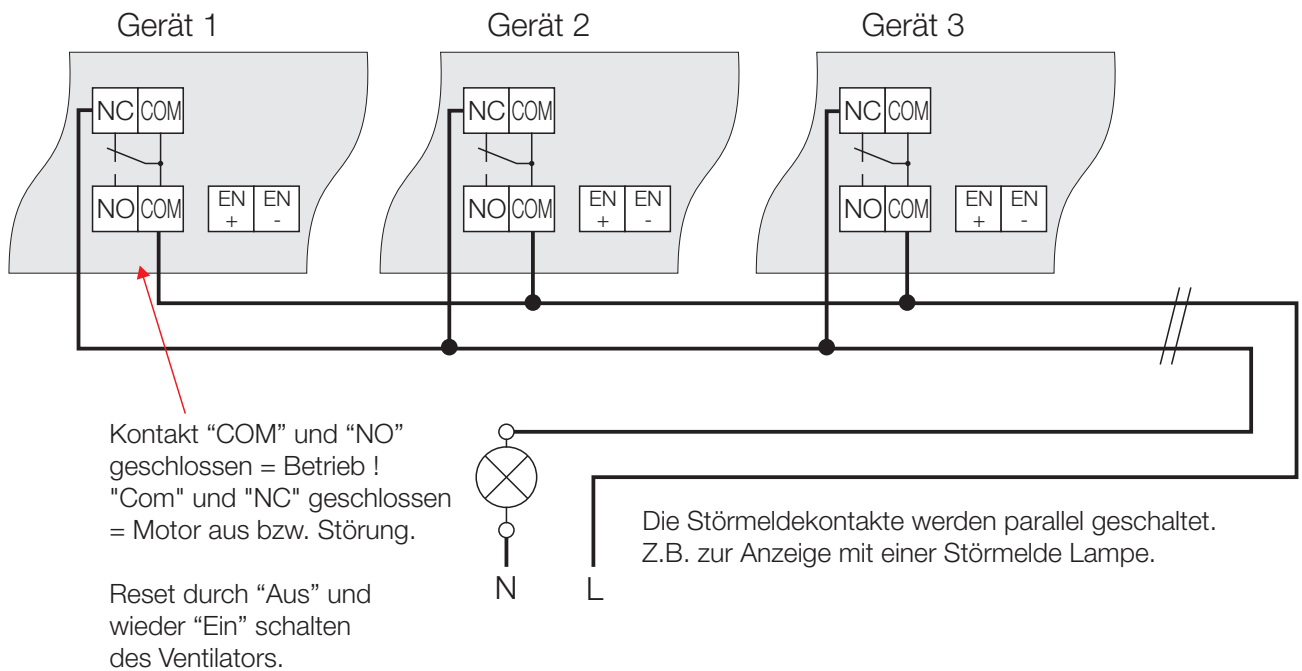
Sollwert wird extern eingespeist 0-10V !

Funktion:

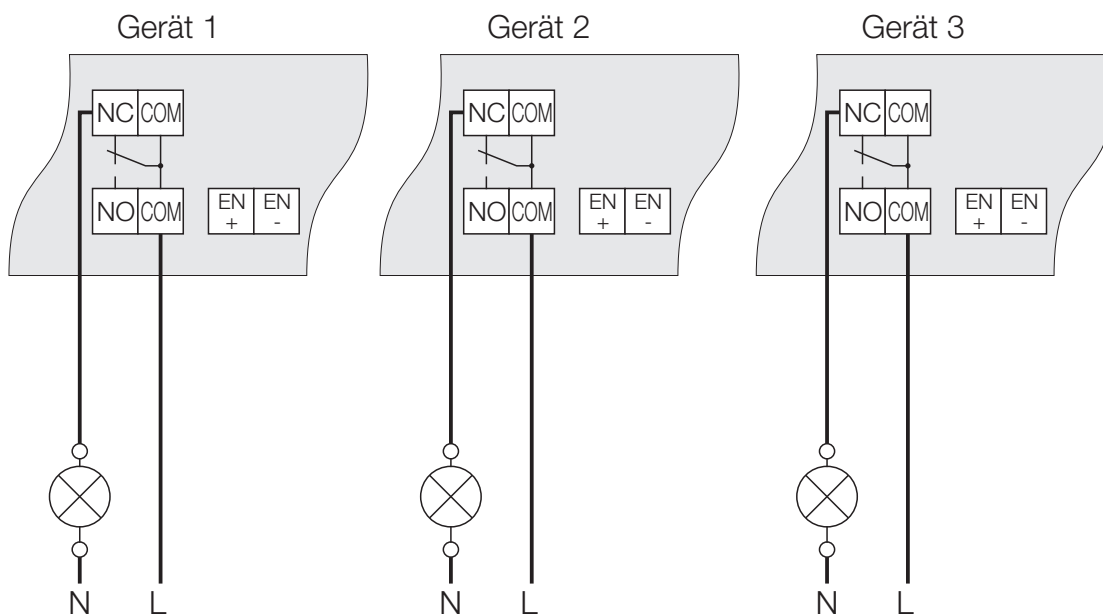
Der Hauptschalter am Ventilator ist eingeschaltet. Der Ventilator läuft und regelt automatisch den Druck auf den Sollwert, der mit dem externen 0-10V DC Signal eingespeist wird. Welche Drehzahl / Druck der AnalogEinstellung 0-10V entspricht, kann den Diagrammen aus der Montaganleitung entnommen werden.

Anschluss Steuerseite (Motorseite siehe Kapitel 04):

Störmeldung als **Sammelstörung**:



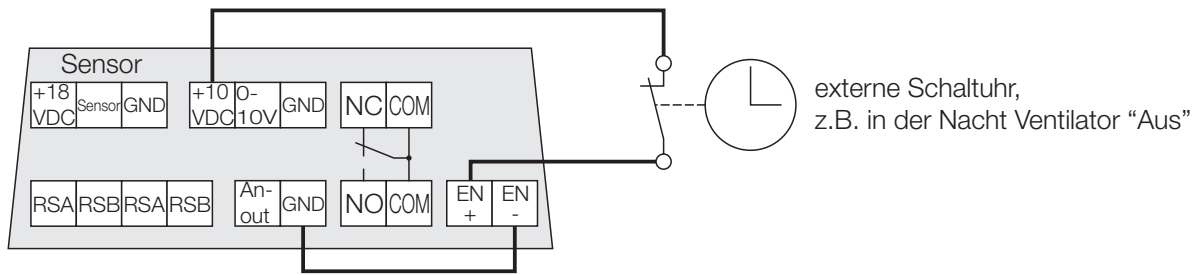
Störmeldung als **Einzelstörung**:



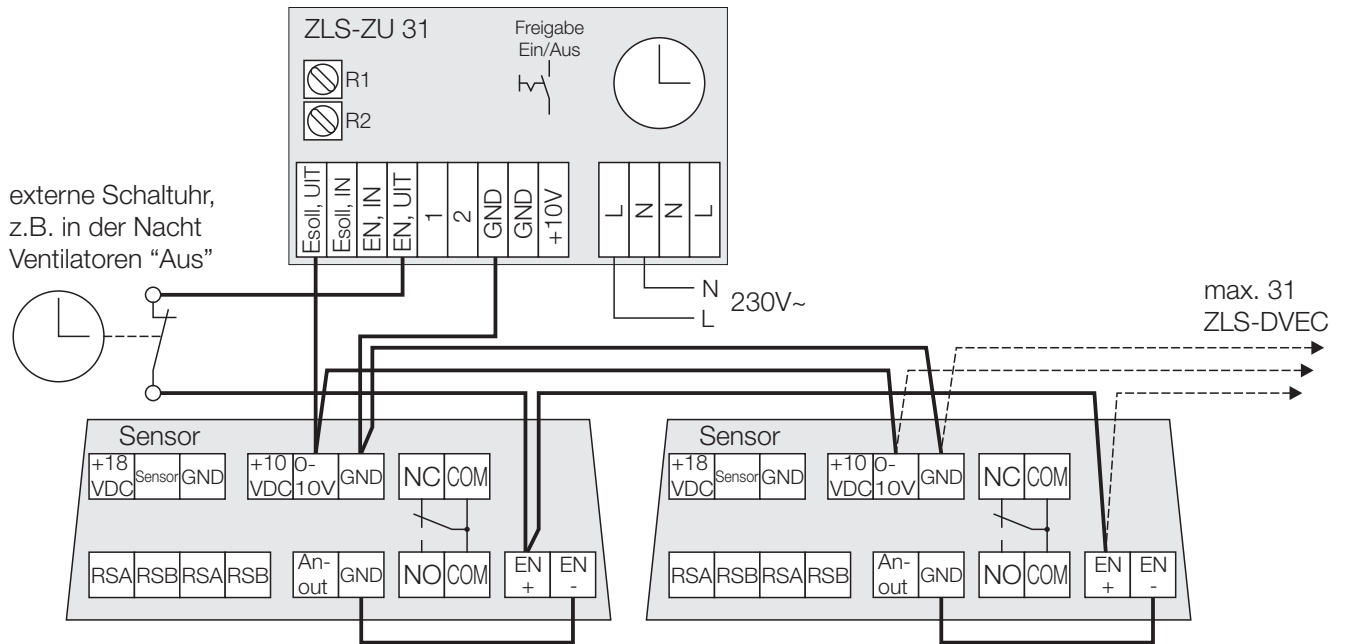
LED grün*	LED rot*	Fehlerrelais	Beschreibung
Ein	Aus	Aus (Com/NO geschlossen)	Kommunikation zwischen Elektronik und Motor in Ordnung. Es liegt kein Fehler vor.
Aus	Ein	Ein (Com/NC geschlossen)	Kommunikation zwischen Elektronik und Motor in Ordnung. Am Motor liegt ein Fehler vor. Fehler kann über den BUS abgefragt werden.
Aus	blinkt 1x pro sec	Ein (Com/NC geschlossen)	Kommunikation zwischen Elektronik und Motor unterbrochen.
blinkt 4x pro sec	Aus	Aus (Com/NO geschlossen)	Innerhalb 2sec, nach dem Einschalten der Elektronik
Ein	Ein	Aus (Com/NO geschlossen)	Ungültiges Programm
Aus	Aus	Aus (Com/NO geschlossen)	Elektronik ohne Spannungsversorgung

*LED unterhalb der Potentiometer

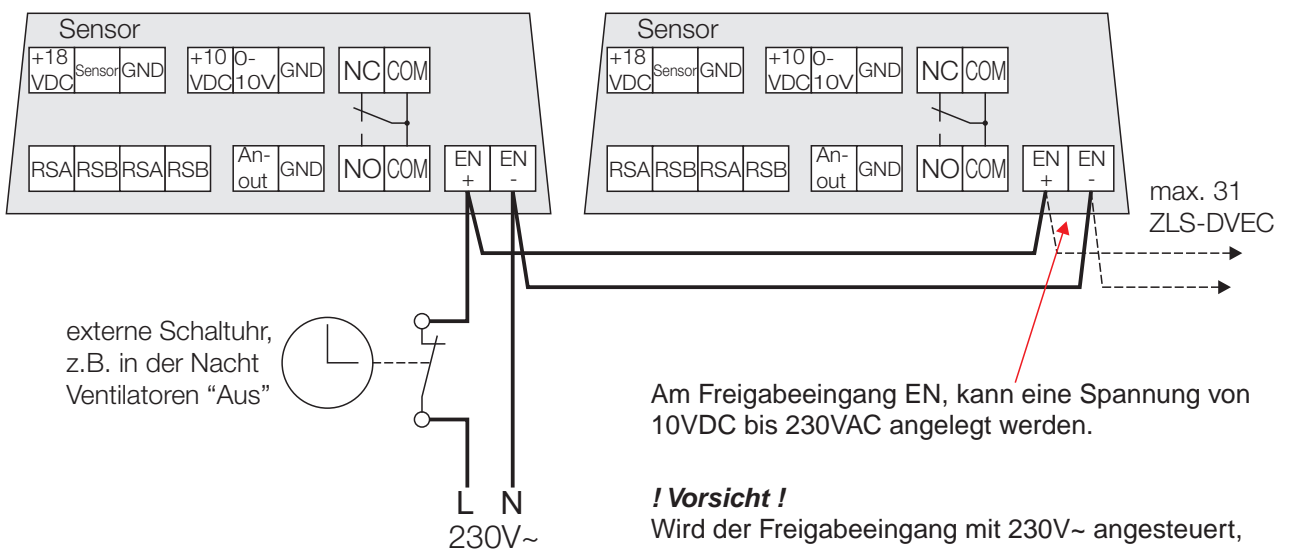
Anschluss eines Gerätes ohne ZLS-ZU31:



Anschluss eines oder mehrerer Geräte mit einer ZLS-ZU31:



Anschluss mehrerer Geräte, Freigabe mit 230V~:

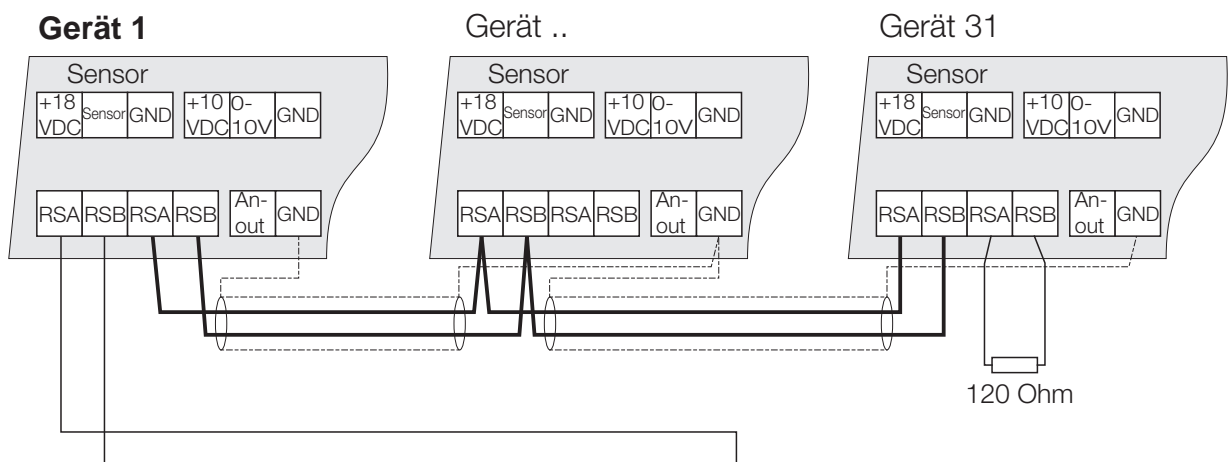
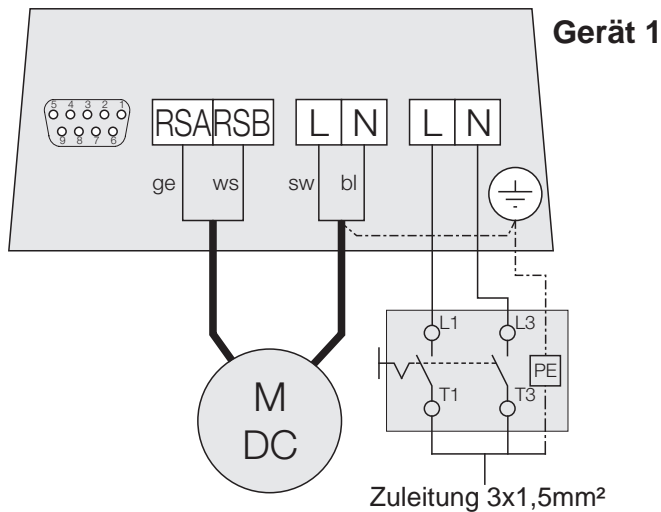


Am Freigabeeingang EN, kann eine Spannung von 10VDC bis 230VAC angelegt werden.

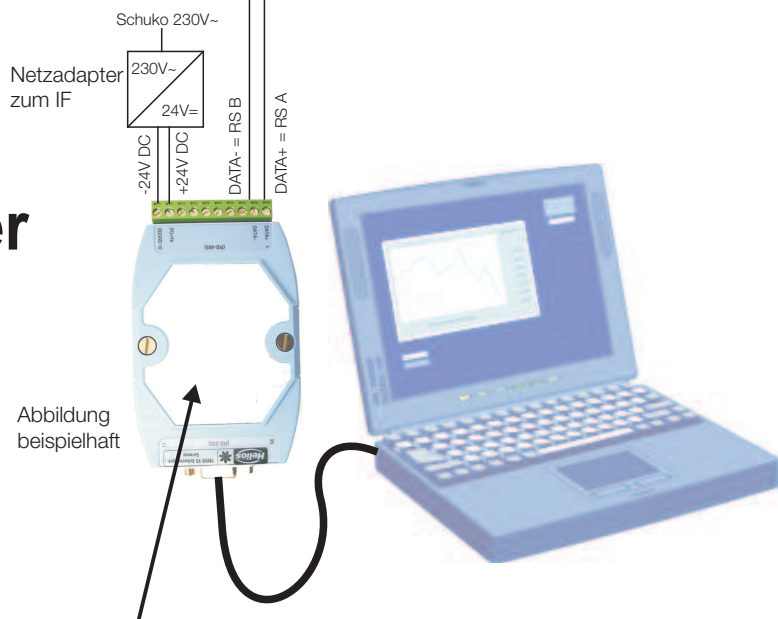
! Vorsicht !

Wird der Freigabeeingang mit 230V~ angesteuert, darf **auf keinen Fall** eine Brücke, auf die Kleinspannungsseite (10V) geführt werden.

10 Konfigurationsart, Netzwerk-Prinzip



oder



ZLS-IF
Interface
Konverter RS 485 / RS 232
Art.Nr. 8391

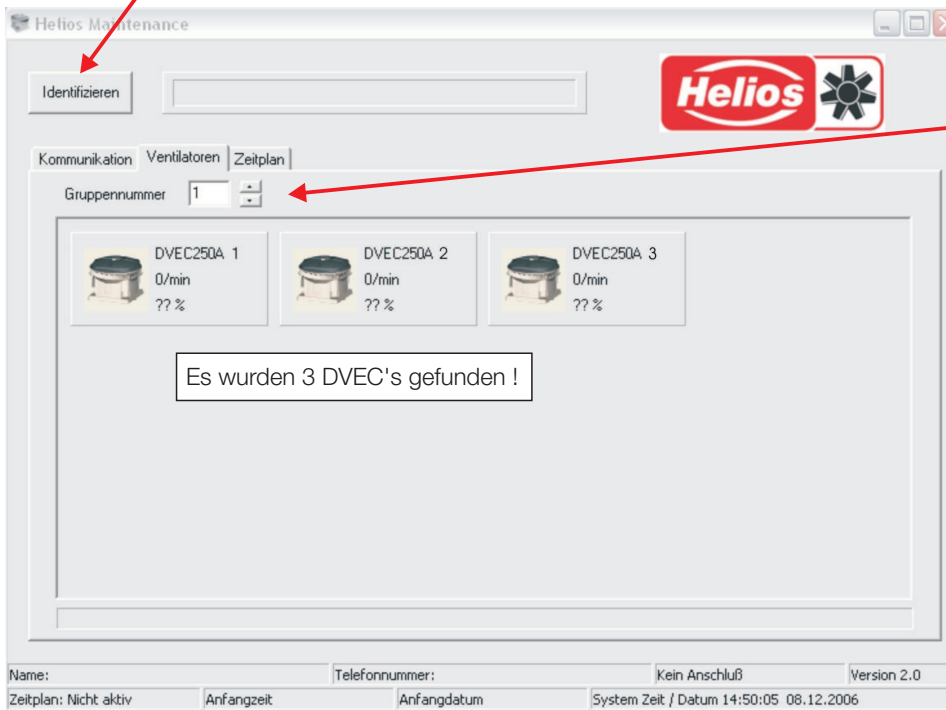
1. Software starten

Nach dem Start der Software werden automatisch DVEC's im Netzwerk gesucht.

2. Gefundene DVEC's in "Ventilatoren"

Alle gefundenen DVEC's werden als Bild angezeigt.

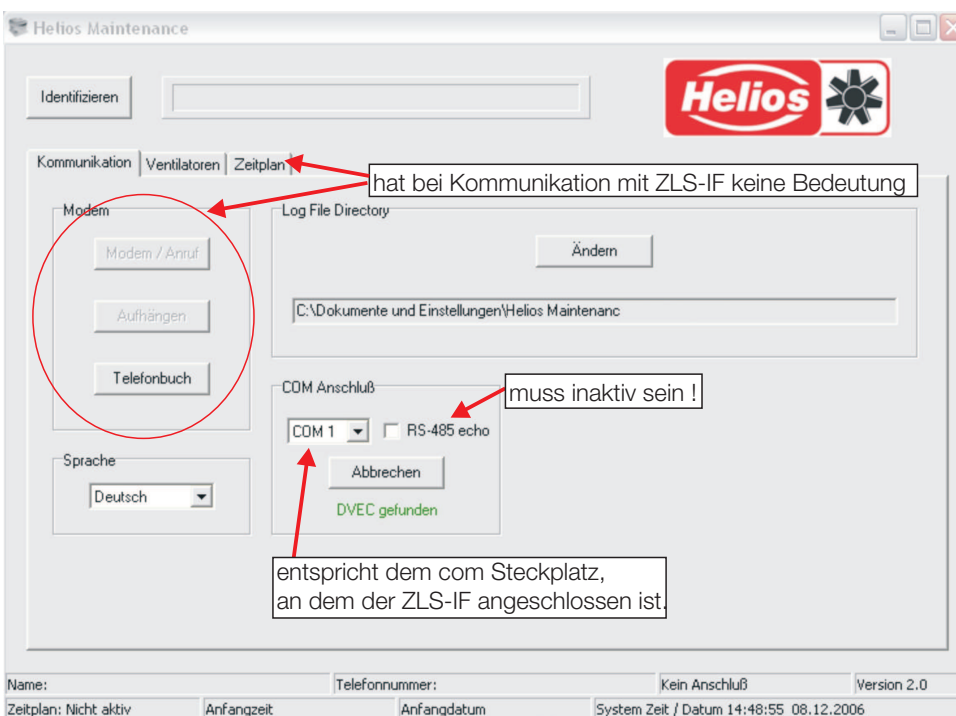
Falls keine DVEC's gefunden werden, auf "Identifizieren" drücken.



Standardmäßig wird in Gruppe 1 gesucht. Die DVEC's werden mit der Einstellung **Gruppe 1** ausgeliefert.

3. Software Grundeinstellung in "Kommunikation"

Werden keine DVEC's gefunden, müssen die Einstellungen der Software überprüft werden.



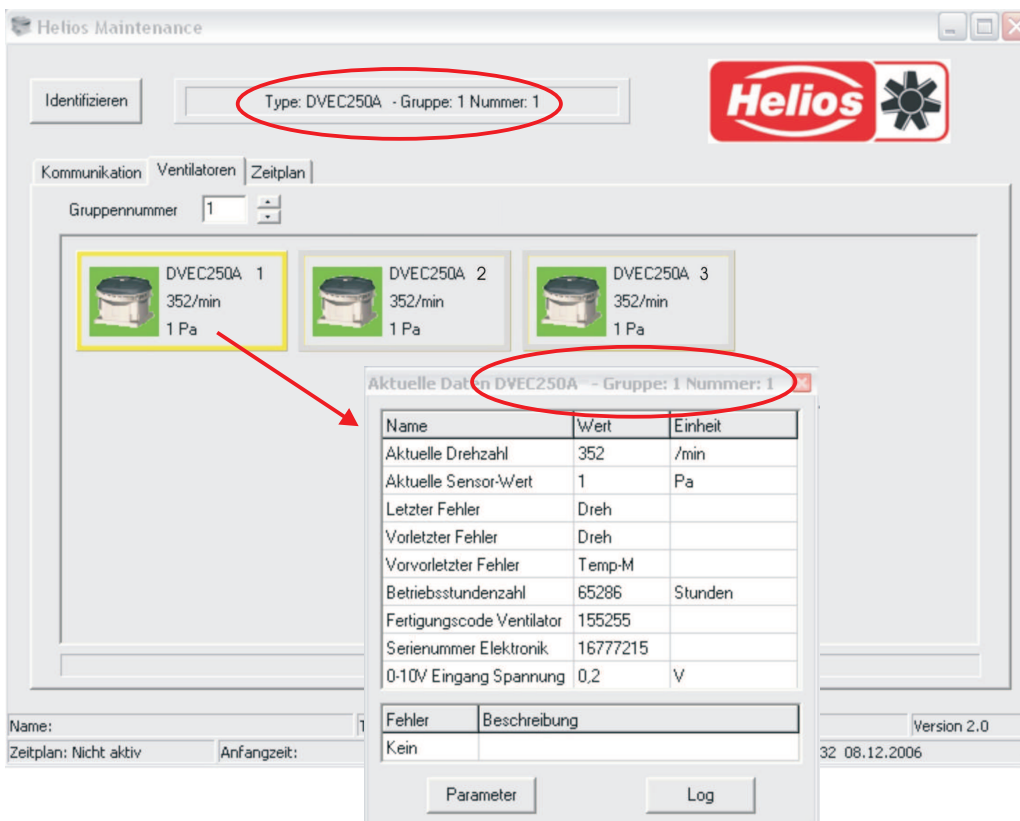
4. DVEC Typ erkennen

Um den Ventilator zu erkennen, muss auf jedes Bild **1x** geklickt werden. Wurde der Ventilator erkannt (kann einige sec. dauern), wird die Type, Adresse, Drehzahl und Druck angezeigt. Gelb umrandet ist der Ventilator, der aktuell zur Einstellung aktiv ist (angeklickt). Abhängig vom Zustand wird der Ventilator in den Farben grün, gelb oder rot hinterlegt gezeigt:



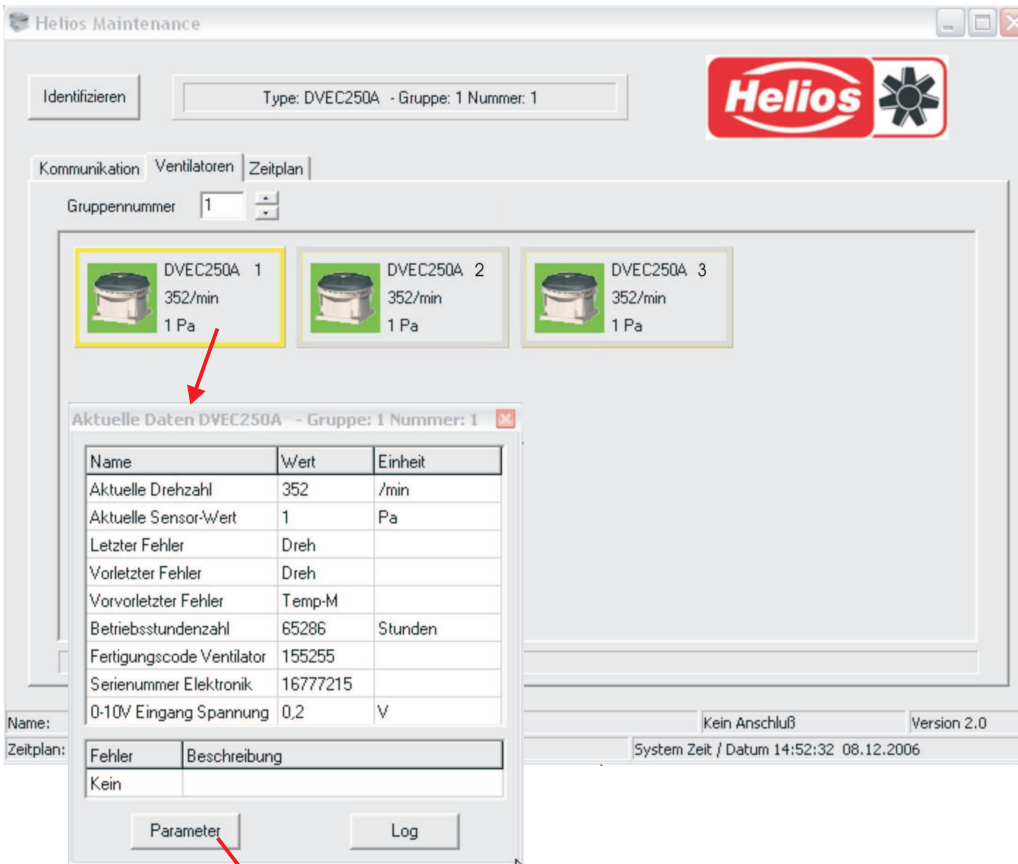
5. Zustandsanzeige

Um zur Zustandsanzeige des jeweiligen Ventilators zu gelangen, muss auf dessen Bild ein **Doppel-Klick** ausgeführt werden. Der aktuelle wird gelb umrandet. Es werden nun die aktuellen Daten des Ventilators angezeigt.

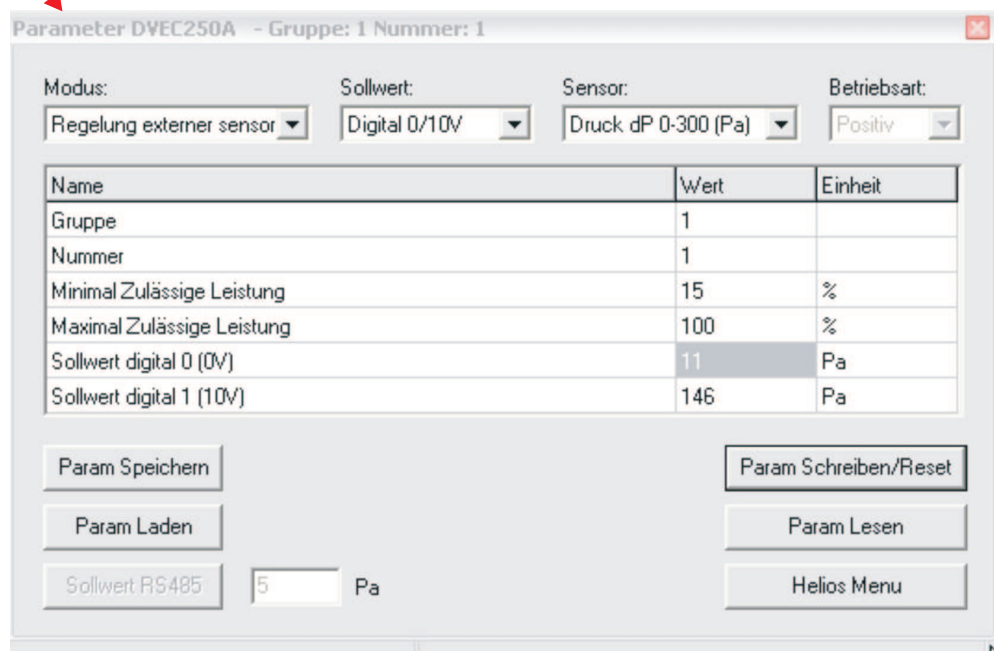


6. Zum Parameter / Einstellungs Fenster

In das Parameter Fenster gelangt man, indem man im aktuelle Daten Fenster auf "Parameter" klickt.



Anklicken, um das Fenster Parameter zu erhalten !



7. Parameter / Einstellungen, Verändern und an DVEC übergeben.

Ist man wie im Punkt 6. beschrieben ins Fenster für Parameter gelangt, können hier nun die Einstellungen vorgenommen werden.

Modus:

- Steuern
 - Regelung externer Sensor
- Da die Serie mit Drucksensor ausgeliefert wird, muss hier "Regelung externer Sensor" eingestellt sein.

Sollwert:

- Analog 0-10V
 - Digital 0 / 10 V
 - Seriell RS 485
- Entscheidung wie der Sollwert ausgewertet werden soll. Siehe Betriebsarten Kapitel 4-7

Sensor:

- kein
 - druck 0-500 Pa
 - druck 0-300 Pa
 - Temperatur °C
 - Bauseits 0-10 V DC
- Die Serie wird mit einem Drucksensor 0-300 Pa ausgeliefert !

Regelungsart:

- positiv
 - negativ
- Positiv entspricht konst. Druck und ist in der Regel standard.

Param. speichern / laden:

Hier können die Einstellungsdaten auf einen Datenträger abgespeichert und für weitere Ventilatoren wieder geladen werden.

Param. schreiben / Reset:

Hat man alle gewünschten Daten eingetragen, werden mit "schreiben / Reset" die Daten an die Steuerung des DVEC's übergeben und dort gespeichert.

Helios Menü:

Einstellungen nur für den Helios-Service Techniker!

Sollwert RS 485:

Hier kann vorausgesetzt im Sollwert ist RS 485 aktiviert, manuell und direkt von der Software aus, der Ventilator mit einem Sollwertvorgabe z.B. für Testzwecke angesteuert werden.

Gewünschte Werte:

Mit Doppel-Klick ins jeweilige Wertefeld lassen sich hier die gewünschten Vorgaben eingeben.
Die Sollwerte Digital sind nur bei "Sollwert Digital 0 / 10 V" aktiv !

8. Log-Daten

Über das Daten Fenster kann man über den Log-Button, ein Fenster öffnen, in dem Drehzahl und Druck über die Zeit, grafisch angezeigt werden. Diese Daten können auch abgespeichert werden.

Helios Maintenance

Identifizieren Type: DVEC250A - Gruppe: 1 Nummer: 1

Kommunikation Ventilatoren Zeitplan

Gruppennummer 1

Name	Wert	Einheit
Aktuelle Drehzahl	352	/min
Aktuelle Sensor-Wert	1	Pa
Letzter Fehler	Dreh	
Vorletzter Fehler	Dreh	
Vorvorletzter Fehler	Temp-M	
Betriebsstundenzahl	65286	Stunden
Fertigungscode Ventilator	155255	
Seriennummer Elektronik	16777215	
0-10V Eingang Spannung	0,2	V

Name: Kein Anschluß Version 2.0

Zeitplan: Fehler Beschreibung System Zeit / Datum 14:52:32 08.12.2006

Parameter Log

