

MONTAGE- UND BETRIEBSVORSCHRIFT NR. 90697

Zur Sicherstellung einer einwandfreien Funktion und zur eigenen Sicherheit sind alle nachstehenden Vorschriften genau durchzulesen und zu beachten.

■ EMPFANG

Die Sendung sofort bei Anlieferung auf Beschädigungen und Typenrichtigkeit prüfen. Falls Schäden vorliegen, umgehend Schadensmeldung unter Hinzuziehung des Transportunternehmens veranlassen. Bei nicht fristgerechter Reklamation gehen evtl. Ansprüche verloren.

■ EINLAGERUNG

Bei Einlagerung über längeren Zeitraum sind zur Verhinderung schädlicher Einwirkungen folgende Maßnahmen zu treffen: Schutz des Tellerventils durch trockene, luft- und staubdichte Verpackung (Kunststoffbeutel mit Trockenmittel und Feuchtigkeitsindikatoren). Der Lagerort muss erschütterungsfrei, wassergeschützt und frei von Temperaturschwankungen sein.

Bei Weiterversand (vor allem über längere Distanzen) ist zu prüfen, ob die Verpackung für Transportart und -weg geeignet ist.

Schäden, deren Ursache in unsachgemäßem Transport, Einlagerung oder Inbetriebnahme liegen, sind nachweisbar und unterliegen nicht der Gewährleistung.

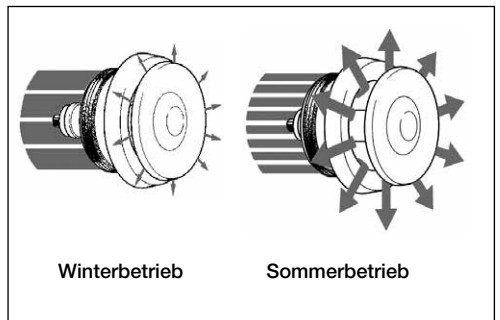
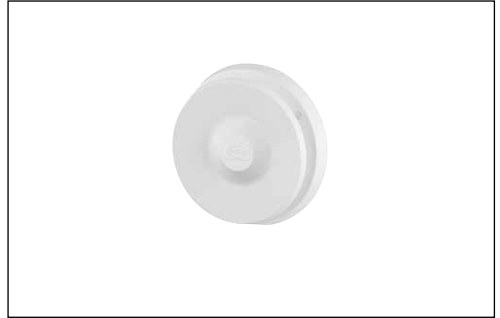
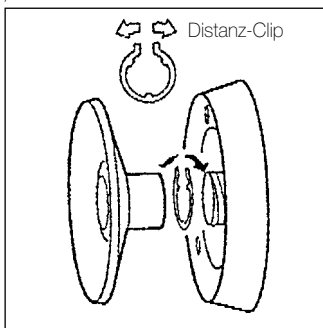
■ EINSATZBEREICH

Das Zuluft-Tellerventil ZTV ist für den Einbau in Innenräumen vorgesehen und ist für eine Regulierung der Zuluft im Temperaturbereich von -6 bis $+20$ °C konzipiert. Es arbeitet geräuschlos und selbsttätig, jeweils den unterschiedlichen Zulufttemperaturen angepaßt.

Die Grundeinstellung des ZTV ist durch Drehen des Ventiltellers möglich (eine Umdrehung ergibt eine Spaltveränderung um 4 mm).

Ein bereits vormontierter, 4 mm breiter Distanz-Clip, stellt die Mindest-Zuluftströmung sicher.

Ausgehend von dieser Grundeinstellung wird der Volumenstrom außertemperaturabhängig angepaßt.



Winterbetrieb

Sommerbetrieb

■ MONTAGE

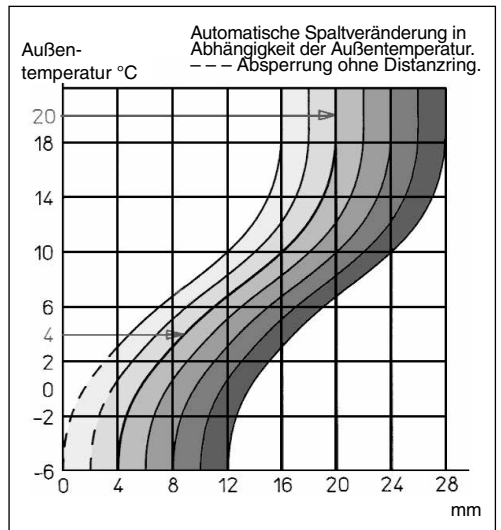
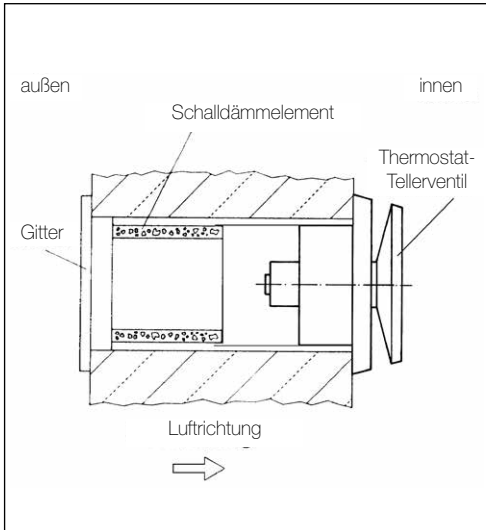
Das ZTV ist vorgesehen zum Anschluss an Lüftungsleitungen mit entsprechenden Nenndurchmessern. Zur Abdichtung ist der selbstklebende Schaumstoffstreifen anzubringen. Das ZTV kann mit dem Befestigungssatz an der Wand fixiert werden (im Lieferumfang enthalten).

■ WARTUNG

Das Zuluft-Tellerventil ist in regelmäßigen Abständen abhängig vom Verschmutzungsgrad der Zuluft (min. alle 3 Monate) zu überprüfen und ggf. zu reinigen.

■ ZUBEHÖR, SCHALT- UND STEUERELEMENTE

Der Gebrauch von Zubehörteilen, die nicht von Helios empfohlen oder angeboten werden, ist nicht statthaft. Evtl. auftretende Schäden unterliegen nicht der Gewährleistung.



INSTALLATION AND OPERATING INSTRUCTIONS NO. 90697

In order to ensure correct operation and for your own safety, please read and observe the following instructions carefully before proceeding.

■ RECEIPT

The shipment must be checked for damage and correctness immediately upon delivery. If there is any damage, promptly report the damage with the assistance of the transport company. If complaints are not made within the agreed period, any claims could be lost.

■ STORAGE

When storing for a prolonged time, the following measures should be taken to avoid damaging influences: Disc valve protection with dry, air-tight and dustproof packaging (plastic bags with drying agent and moisture indicators). The storage place must be waterproof, vibration-free and free of excessive temperature variations.

When transshipping (especially over longer distances, e.g. sea routes), check if the packing is adequate for the method and manner of transportation.

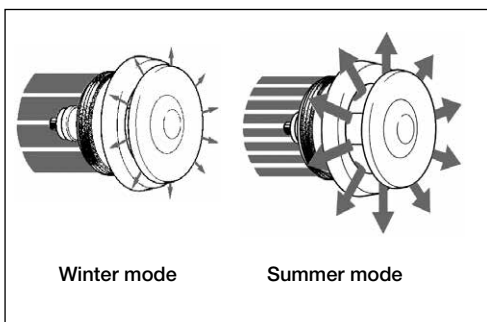
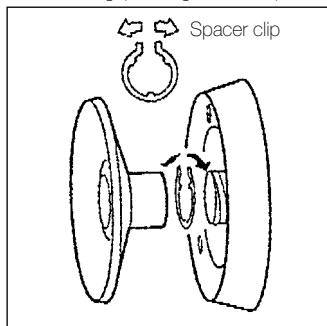
Damages due to improper transportation, storage or commissioning must be verified and are not liable for warranty.

■ AREA OF APPLICATION

The supply air disc valve ZTV is intended for indoor installation and it is designed to regulate the supply air in the temperature range from -6 to +20 °C. It works silently and automatically, adjusted to the different supply air temperatures in each case.

The basic adjustment of the ZTV is possible by turning the valve disc (one turn results in a gap change of 4 mm).

A pre-assembled 4 mm wide spacer clip ensures the minimum supply air rate. Based on this basic adjustment, the volume flow is adjusted depending on the external temperature.



■ INSTALLATION

The ZTV is intended for connection to ventilation ducts with corresponding nominal diameters. The self-adhesive foam strips should be applied for sealing. The ZTV can be fixed to the wall with the mounting kit (included in scope of delivery).

■ MAINTENANCE

The supply air disc valve should be checked and, if necessary, cleaned at regular intervals depending on the level of supply air contamination (min. every 3 months).

■ ACCESSORIES, SWITCH AND CONTROL ELEMENTS

The use of accessory parts which are not recommended or offered by Helios is not permitted. Possible damage will not be covered by warranty.

Supply air disc valve ZTV

