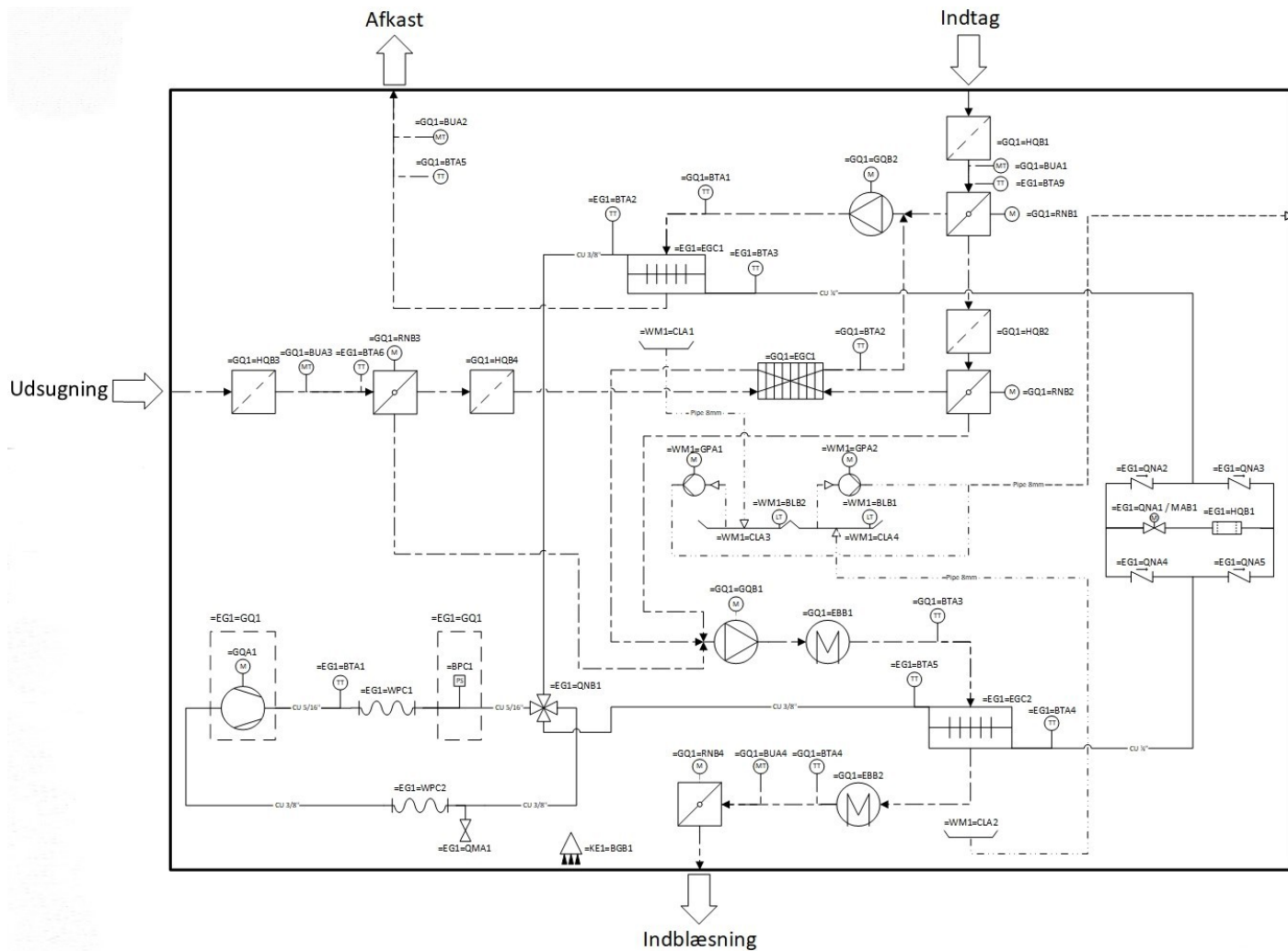


Schéma de principe



Désignation des composants :

=EG1 Système de pompe à chaleur
 =EG1=GQ1 Système de compression
 =GQ1 Système de ventilation
 =WM1 Système de condensation

=BGB PIR
 =BLB Capteur de niveau
 =BPA Transmetteur de pression
 =BPC Pressostat
 =BTA Capteur de température
 =BUA Capteur d'humidité/CO2

=CLA Bac à condensation
 =EBB Surface de chauffe
 =EGC Échangeur de chaleur
 =GPA Pompe à condensat
 =GQA Compresseur
 =GQB Ventilateur

=HQB Filtre
 =QMA Valve de remplissage
 =QNA Soupape
 =QNB Vanne à 4 voies
 =RNB Amortisseurs
 =WPC Connectivité flexible