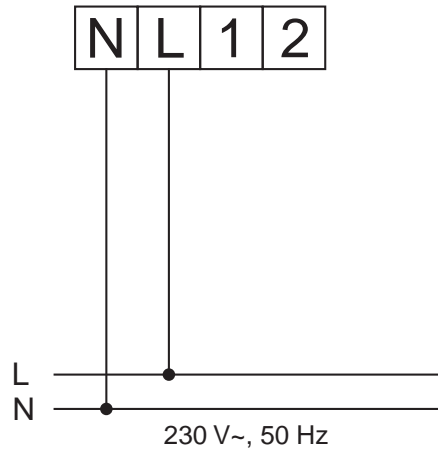
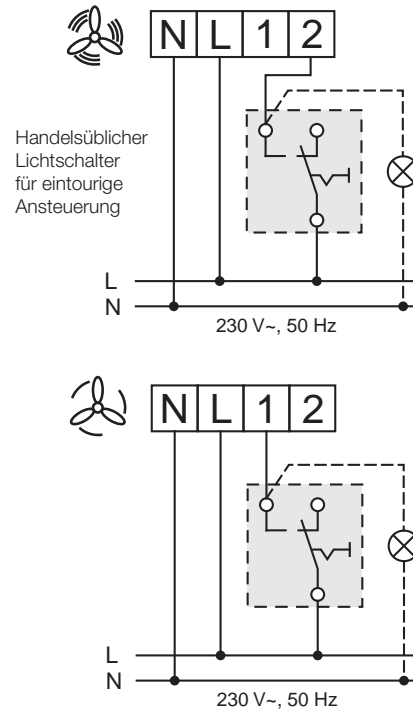


M1/150 F

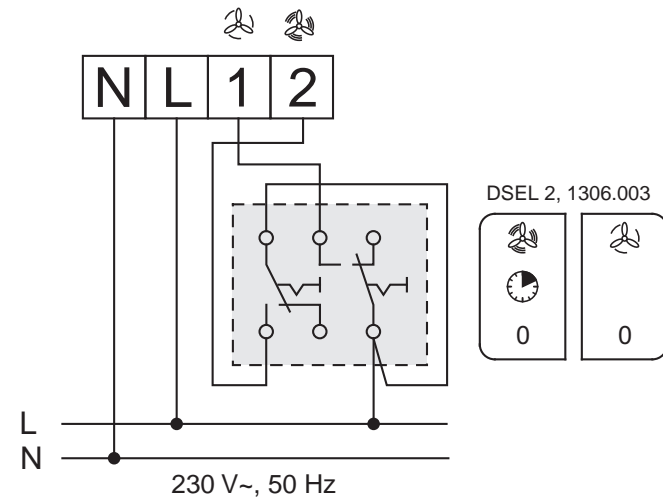
Automatik Betrieb ohne Bedarfssteuerung



eintourige Ansteuerung (Bedarf)



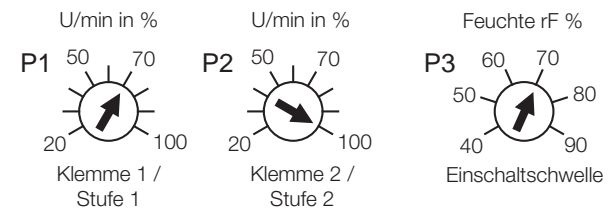
zweitourige Ansteuerung (Bedarf)



DIP-Schalter

		DIP-Schalter							
		1	2	3	4	5	6	7	8
Einschaltverzögerung	0 sec	off	off	----	----	----	----	----	----
	45 sec	on	off	----	----	----	----	----	----
	90 sec	off	on	----	----	----	----	----	----
	120 sec	on	on	----	----	----	----	----	----
Nachlaufzeit	6 min	----	----	off	off	----	----	----	----
	10 min	----	----	on	off	----	----	----	----
	15 min	----	----	off	on	----	----	----	----
	21 min	----	----	on	on	----	----	----	----
Hygrostatfunktion	Aus	----	----	----	----	off	----	----	----
	Ein	----	----	----	----	on	----	----	----
Regelart Entfeuchtung	stufig	----	----	----	----	----	off	----	----
	stufenlos	----	----	----	----	----	on	----	----
Stufenzuordnung zur Zeitfunktion (manuelle Steuerung)	keine Zeiten	----	----	----	----	----	off	off	off
	Zeit auf Stufe 1	----	----	----	----	----	on	off	off
	Zeit auf Stufe 2	----	----	----	----	----	off	on	off
	Zeit auf beiden Stufen	----	----	----	----	----	on	on	on

Potentiometer



Zuordnung Entfeuchtung zur Stufe	
stufig	---
---	stufenlos
1-stufig, groß	stufenlos
1-stufig, klein	stufenlos
1-stufig, groß	stufenlos
2-stufig, klein+groß	stufenlos

Auslieferung Helios Serie on off off off off off off on