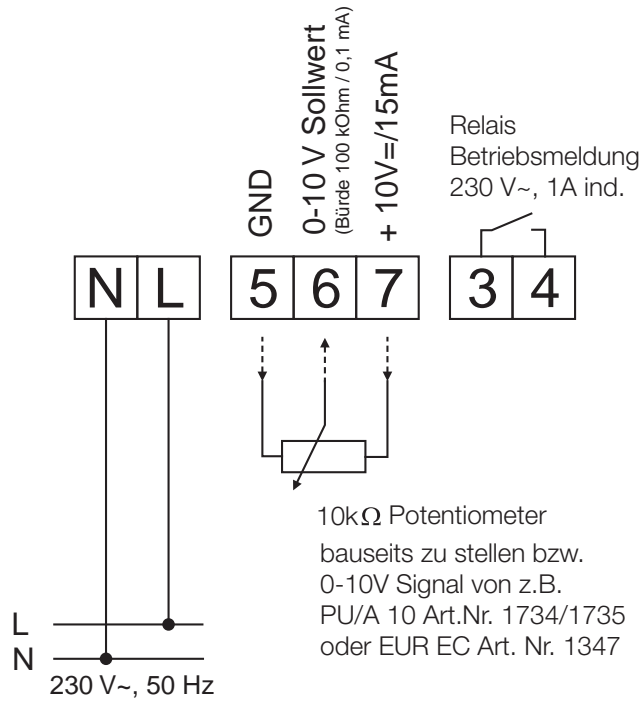
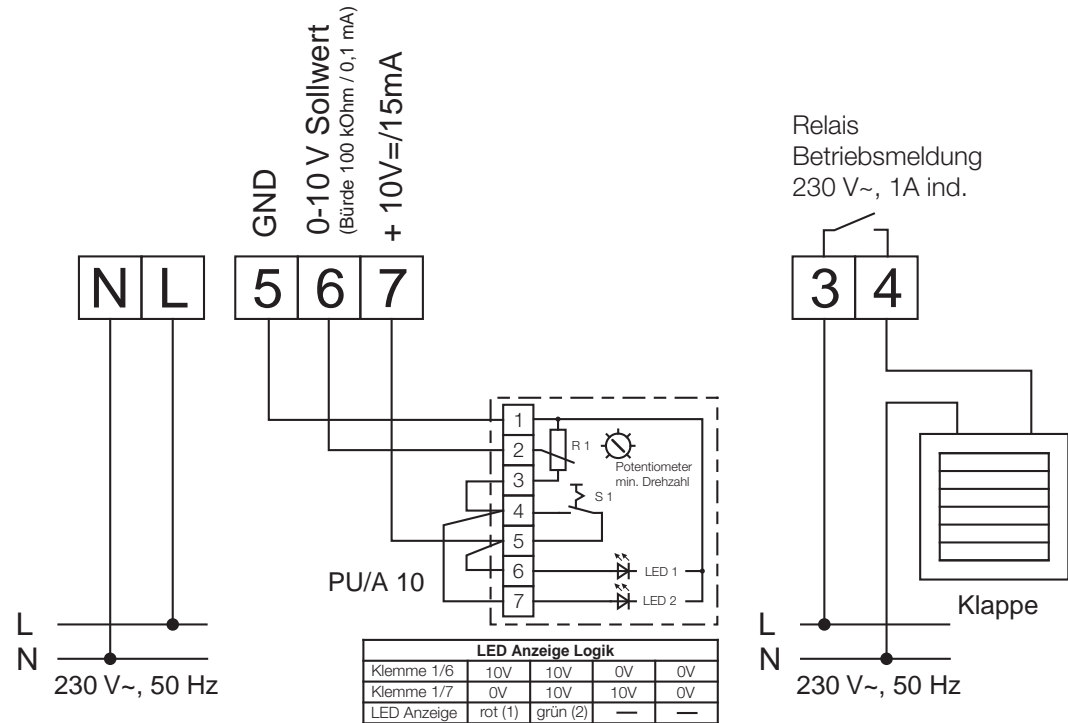


# M1/150 0-10V



# Beispiel mit PU/A 10 und Klappe



## Potentiometer

