

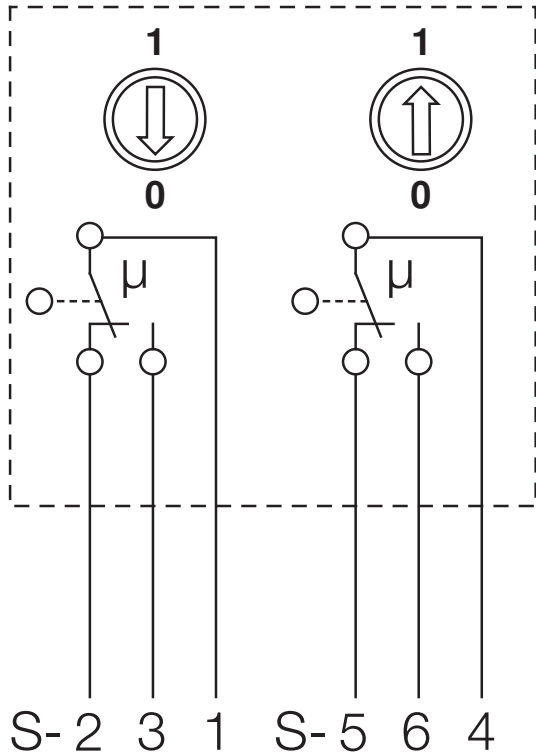
# STM 2P

Art.Nr. 8794 001

Zubehör  
/accessories  
/accessoires

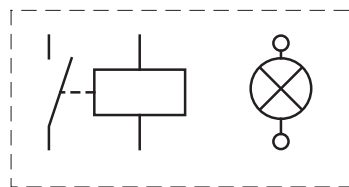
# STM 10 230V

Art.Nr. 8791 001



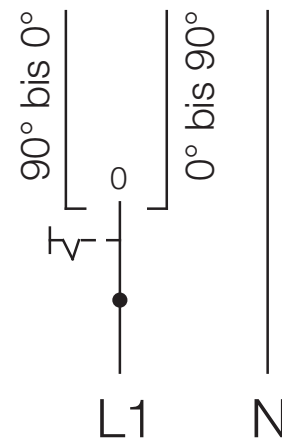
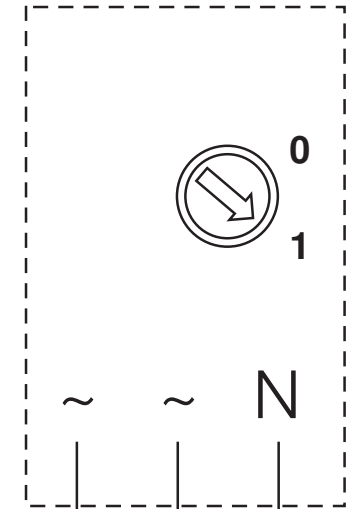
**0° erreicht**  
/reach/atteindre

**90° erreicht**  
/reach/atteindre



+

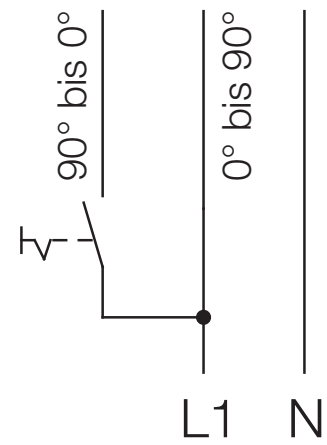
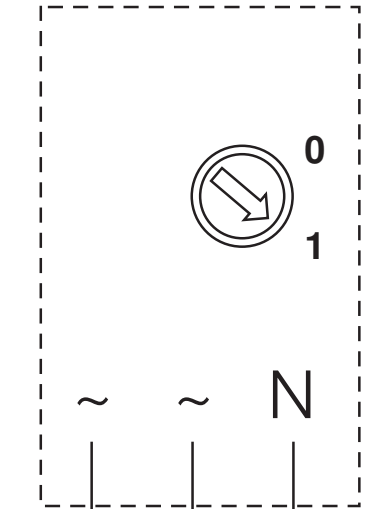
## 3-Punktsteuerung



230V 50/60Hz

**oder**  
**or**  
**ou**

## Auf-Zu-Steuerung



230V 50/60Hz