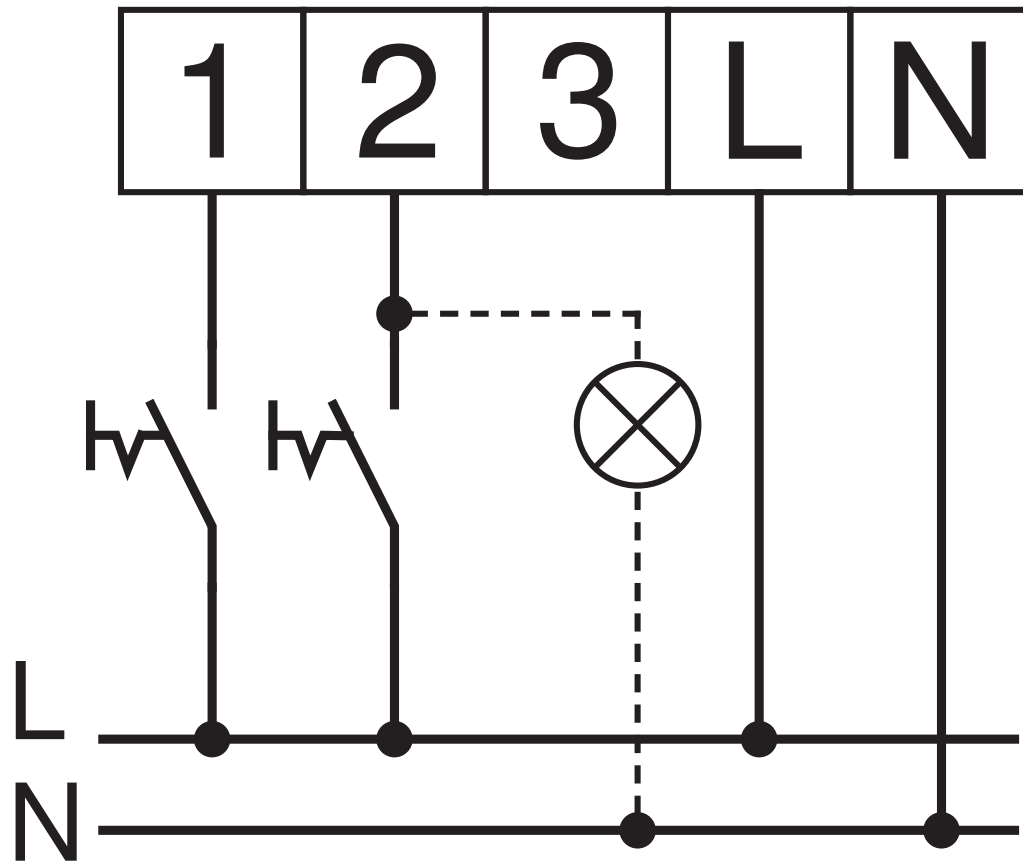


EC 60/35

SS-1161



2	60 m <sup>3</sup> /h
1	35 m <sup>3</sup> /h